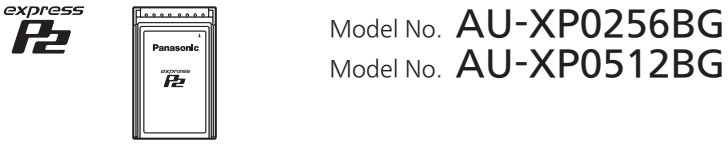


Panasonic

Operating Instructions
Bedienungsanleitung
Mode d'emploi
Istruzioni per l'uso
Instrucciones de funcionamiento

Memory Card
Speicherkarte
Carte mémoire
Scheda di memoria
Tarjeta de memoria

取扱説明書
メモリーカード



Model No. **AU-XP0256BG**
Model No. **AU-XP0512BG**

Before operating this product, please read the instructions carefully and save this manual for future use.

Lesen Sie die Anweisungen vor der Verwendung dieses Produkts sorgfältig durch, und bewahren Sie das vorliegende Handbuch zur künftigen Referenz auf. Avant d'utiliser ce produit, veillez à lire attentivement ce manuel et le conserver pour un usage ultérieur.

Prima di utilizzare questo prodotto, leggere queste istruzioni e conservare questo manuale per consultarlo quando necessario.

Antes de utilizar este producto, lea estas instrucciones de funcionamiento con atención y guárdelas para poder consultarlas en el futuro.

このたびは、パナソニック製品をお買い上げいただき、まことにありがとうございます。■取扱説明書をよくお読みの上、正しく安全にお使いください。■ご使用前に「安全上のご注意」を必ずお読みください。■保証書は「お買い上げ日・販売店名」などの記入を確かめ、大切に保管してください。

保証書付き

SS0416TY1037 -FJ
Printed in Japan
VQT5M69-1

Panasonic Corporation

Web Site: <http://www.panasonic.com>

パナソニック株式会社 コネクテッドソリューションズ社

〒571-8504 大阪府門真市松生町1番15号 ☎(6) 6901-1161

© Panasonic Corporation 2016

Português	Consulte o seguinte website para as informações de segurança e importantes notificações sobre o produto.
Nederlands	Ga naar de volgende website voor veiligheidsinformatie en belangrijke meldingen over het product.
Dansk	Besøg følgende website for sikkerhedsinformation og vigtige bemærkninger vedrørende produktet.
Svenska	Besök följande webbplats för säkerhetsinformation och viktiga meddelanden om produkten.
Suomi	Käy seuraavailla verkkosivuilla saadaksesi turvallisuustietoja ja tärkeitä tietoja liittyen laitteeseen.
Ελληνικά	Για πληροφορίες σχετικά με θέματα ασφαλείας και σημαντικές ειδοποιήσεις που αφορούν το προϊόν σας, επισκεφτείτε τον ιστότοπο που ακολουθεί.
Polski	Informacje o bezpieczeństwie i ważne informacje o produkcie znajdują się w poniższej witrynie internetowej.
Magyar	A termékkel kapcsolatos biztonsági információkért és fontos értesítésekért látogasson el az alábbi weboldalra.
Čeština	Na následujícím webu najdete bezpečnostní informace a důležité zprávký k tomuto produktu.
Български	Посетете следния уебсайт относно информация за безопасността и важни уведомявания за продукта.
Eesti	Toodet puudutava ohutustabele ja olulistel märkustel saamiseks külastage järgmist veebilehte.
Hrvatski	Za sigurnosne informacije i važne obavijesti o proizvodu posjetite sledeću internetsku stranicu.
Latviešu	Lai iegūtu informāciju par drošību un skatītu svarīgus paziņojumus par šo produktu, apmeklējiet tālāk norādīto tīmekļa vietni.
Lietuvių	Jei reikia saugos informacijos ir svarbių pranešimų apie gaminius, apsilankykite toliau nurodytoje svetainėje.
Română	Vizitați următoarea pagină web pentru informații de securitate și notificări importante cu privire la produs.
Slovenščina	Za varnostne informacije in pomembna obvestila v zvezi z izdelki om običitne naslednje spletno mesto.
Slovensky	Pre bezpečnostné informácie a dôležité oznámenia súvisiace s produktom navštívte túto webovú stránku.

<http://pro-av.panasonic.net/en/manual/index.html>

ENGLISH

• Immediately stop using the card if you notice smoke, strange smells or sounds, or if liquid gets into the card.
• Always keep the cap out of the reach of babies and small children.

To use this product, a P2 card driver must be installed on your P2 series product. For the latest information on drivers and supported models, visit the P2 Support Desk at the web site below.

In Japanese: <https://panasonic.biz/cns/sav/>
In English: <http://pro-av.panasonic.net/>

• This product can only be used with devices that support Express P2 cards.

Supplied accessories

(b) 1 Cap (part number: VMG1632)
(c) 1 Case (part number: VFC5136)

Preparations

The driver software for the card must be installed before using the card with a memory card drive that supports express P2 cards.

Visit the above web site to obtain the express P2 card version of the driver software.

Handling and storage precautions

• To avoid fire, electric shock, damage or malfunction to your equipment, do not impact, bend, drop, or wet.

• After removing the card from equipment, immediately attach the cap to it to protect its terminals from dust and grime.

When storing the card or carrying it around, keep it in its protective case.

• Do not leave the card where it may be exposed to corrosive gases.

• While data is being read or written, do not remove the card or turn off any equipment using the card. Do not remove the batteries from battery operated equipment.

• Do not eject the card or turn the power off under the following circumstances, since doing so may cause a malfunction:

1) While the P2 card access lamp is blinking after the card is inserted (and until it stops blinking).

2) While the access lamp is blinking during a recording

These actions can cause loss or corruption of the data. If this does happen during writing, read the instructions for the equipment as it may be possible to retrieve the data.

• Make backup copies of your data wherever possible. Panasonic will not accept responsibility for any data loss or loss directly or indirectly caused by data loss.

How to remove the card from its case

1 Release the lock in area (a).

2 Open the case.

• While removing the card, hold the case in the direction shown in the figure so that the card will not fall onto the floor or ground.

• To avoid damaging the case, do not attempt to open it by holding area (a).

3 Remove the card.

• To remove only the card, slide it in direction (d).

• To remove the card with the cap, remove it in direction (e) while at the same time pushing it in the cap direction.

• Ensure that the data is backed up and the card is replaced within one week of the time when the "RUN DOWN CARD" warning has appeared on the display of the P2 series product. If use of the card is continued beyond this time frame after the warning has appeared, data may not be recorded on the card properly nor may the data on the card be played back properly.

• If the "LACK OF CAPACITY" warning is displayed on the P2 device when copying clips, reduce the number of clips selected, and try copying the clips again.

• Ensure that the data is backed up and the card is replaced within one week of the time when the "RUN DOWN CARD" warning has appeared on the display of the P2 series product. If use of the card is continued beyond this time frame after the warning has appeared, data may not be recorded on the card properly nor may the data on the card be played back properly.

• If the "LACK OF CAPACITY" warning is displayed on the P2 device when copying clips, reduce the number of clips selected, and try copying the clips again.

• Ensure that the data is backed up and the card is replaced within one week of the time when the "RUN DOWN CARD" warning has appeared on the display of the P2 series product. If use of the card is continued beyond this time frame after the warning has appeared, data may not be recorded on the card properly nor may the data on the card be played back properly.

• If the "LACK OF CAPACITY" warning is displayed on the P2 device when copying clips, reduce the number of clips selected, and try copying the clips again.

• Ensure that the data is backed up and the card is replaced within one week of the time when the "RUN DOWN CARD" warning has appeared on the display of the P2 series product. If use of the card is continued beyond this time frame after the warning has appeared, data may not be recorded on the card properly nor may the data on the card be played back properly.

• If the "LACK OF CAPACITY" warning is displayed on the P2 device when copying clips, reduce the number of clips selected, and try copying the clips again.

• Ensure that the data is backed up and the card is replaced within one week of the time when the "RUN DOWN CARD" warning has appeared on the display of the P2 series product. If use of the card is continued beyond this time frame after the warning has appeared, data may not be recorded on the card properly nor may the data on the card be played back properly.

• If the "LACK OF CAPACITY" warning is displayed on the P2 device when copying clips, reduce the number of clips selected, and try copying the clips again.

• Ensure that the data is backed up and the card is replaced within one week of the time when the "RUN DOWN CARD" warning has appeared on the display of the P2 series product. If use of the card is continued beyond this time frame after the warning has appeared, data may not be recorded on the card properly nor may the data on the card be played back properly.

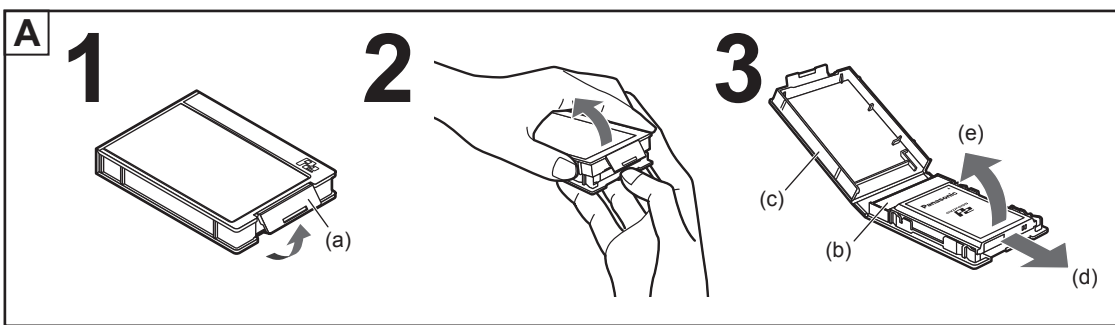
• If the "LACK OF CAPACITY" warning is displayed on the P2 device when copying clips, reduce the number of clips selected, and try copying the clips again.

• Ensure that the data is backed up and the card is replaced within one week of the time when the "RUN DOWN CARD" warning has appeared on the display of the P2 series product. If use of the card is continued beyond this time frame after the warning has appeared, data may not be recorded on the card properly nor may the data on the card be played back properly.

• If the "LACK OF CAPACITY" warning is displayed on the P2 device when copying clips, reduce the number of clips selected, and try copying the clips again.

• Ensure that the data is backed up and the card is replaced within one week of the time when the "RUN DOWN CARD" warning has appeared on the display of the P2 series product. If use of the card is continued beyond this time frame after the warning has appeared, data may not be recorded on the card properly nor may the data on the card be played back properly.

• If the "LACK OF CAPACITY" warning is displayed on the P2 device when copying clips, reduce the number of clips selected, and try copying the clips again.



DEUTSCH

• Stellen Sie den Gebrauch der Karte unverzüglich ein, falls Rauchentwicklung festgestellt wird, sich ungewöhnliche Gerüche oder Geräusche beim Betrieb bemerkbar machen oder eine Flüssigkeit in das Innere der Karte eingedrungen ist.
• Halten Sie die Schutzkappe sorgfältig außerhalb der Reichweite von Säuglingen und Kleinkindern, um ein versehentliches Verschlucken zu verhindern.

Um dieses Produkt verwenden zu können, muss ein P2-Kartentreiber auf Ihrem Gerät der Serie P2 installiert sein. Für neueste Informationen zu den unterstützten Treibern und Modellen besuchen Sie bitte das P2 Support Desk auf der unten angegebenen Webseite.

In japanischer Sprache: <https://panasonic.biz/cns/sav/>
In englischer Sprache: <http://pro-av.panasonic.net/>

• Dieses Produkt kann nur mit Geräten verwendet werden, die Express-P2-Karten unterstützen.

Mitgeliefertes Zubehör

(b) 1 Schutzkappe (Teilenummer: VMG1632)
(c) 1 Behälter (Teilenummer: VFC5136)

Vorbereitungen

Installieren Sie die Treiber-Software der Express-P2-Karte, bevor Sie diese in einem mit Speicherkarten arbeitenden Speicherkartenlaufwerk verwenden.

Besuchen Sie die obenstehende Webseite, um die Version der Express-P2-Karte der Treibersoftware zu erhalten.

Vorsichtshinweise zur Handhabung und Lagerung

• Zur Vermeidung der Gefahr von Brandausbruch, elektrischem Schlag, einer Beschädigung oder Funktionsstörung Ihrer Ausrüstung darf die Karte keinen Erschütterungen ausgesetzt, verbogen, fallen gelassen oder Nase ausgesetzt werden.

• Bringen Sie die Schutzkappe unmittelbar nach Entfernen der Karte aus dem Gerät an dieser an, um die Kontakte vor Staub und Verunreinigung zu schützen.

• Bewahren Sie die Karte in Ihrem Schutzbehälter auf, um sie einzulagern oder an einen anderen Ort mitzunehmen.

• Lassen Sie die Karte nicht an einem Ort zurück, an dem die Atmosphäre ätzende Gase enthält.

• Während Daten von der Karte ausgelesen oder auf diese geschrieben werden, darf diese weder aus dem Gerät entfernt noch dieses ausgeschaltet werden, und bei einem batteriebetriebenen Gerät dürfen die Batterien während dieser Vorgänge nicht entfernt werden.

Unter den folgenden Bedingungen darf die Karte auf keinen Fall ausgeworfen oder die Stromzufuhr ausgeschaltet werden, da dies eine Funktionsstörung verursachen kann:

1) Während die P2-Kartenzugriffslampe nach dem Einsetzen der Karte blinkt (und bis sie nicht mehr blinkt).

2) Solange die Kartenzugriffslampe während einer Aufzeichnung blinkt.

Anderenfalls können Daten verloren gehen oder defekt werden. Falls dies während eines Schreibvorgangs auftritt, schlagen Sie bitte in der Bedienungsanleitung des betreffenden Gerätes nach, da sich die verloren gegangenen Daten u.U. wiederherstellen lassen.

• Legen Sie möglichst Sicherungskopien aller Daten an. Panasonic übernimmt keinerlei Haftung für Datenverluste oder andere Schäden, die direkt oder indirekt auf einen Verlust von Daten zurückzuführen sind.

• Stellen Sie die Karte aus ihrem Behälter (a) heraus.

• Um nur die Karte herauszunehmen, schieben Sie sie in Richtung (d).

• Um die Karte mit der Schutzkappe herauszunehmen, bewegen Sie sie in Richtung (e), während Sie sie gleichzeitig in Richtung der Schutzkappe drücken.

• Stellen Sie die Karte aus ihrem Behälter (a) heraus.

• Um nur die Karte herauszunehmen, schieben Sie sie in Richtung (d).

• Um die Karte mit der Schutzkappe herauszunehmen, bewegen Sie sie in Richtung (e), während Sie sie gleichzeitig in Richtung der Schutzkappe drücken.

• Stellen Sie die Karte aus ihrem Behälter (a) heraus.

• Um nur die Karte herauszunehmen, schieben Sie sie in Richtung (d).

• Um die Karte mit der Schutzkappe herauszunehmen, bewegen Sie sie in Richtung (e), während Sie sie gleichzeitig in Richtung der Schutzkappe drücken.

• Stellen Sie die Karte aus ihrem Behälter (a) heraus.

• Um nur die Karte herauszunehmen, schieben Sie sie in Richtung (d).

• Um die Karte mit der Schutzkappe herauszunehmen, bewegen Sie sie in Richtung (e), während Sie sie gleichzeitig in Richtung der Schutzkappe drücken.

• Stellen Sie die Karte aus ihrem Behälter (a) heraus.

• Um nur die Karte herauszunehmen, schieben Sie sie in Richtung (d).

• Um die Karte mit der Schutzkappe herauszunehmen, bewegen Sie sie in Richtung (e), während Sie sie gleichzeitig in Richtung der Schutzkappe drücken.

• Stellen Sie die Karte aus ihrem Behälter (a) heraus.

• Um nur die Karte herauszunehmen, schieben Sie sie in Richtung (d).

• Um die Karte mit der Schutzkappe herauszunehmen, bewegen Sie sie in Richtung (e), während Sie sie gleichzeitig in Richtung der Schutzkappe drücken.

• Stellen Sie die Karte aus ihrem Behälter (a) heraus.

• Um nur die Karte herauszunehmen, schieben Sie sie in Richtung (d).

• Um die Karte mit der Schutzkappe herauszunehmen, bewegen Sie sie in Richtung (e), während Sie sie gleichzeitig in Richtung der Schutzkappe drücken.

• Stellen Sie die Karte aus ihrem Behälter (a) heraus.

• Um nur die Karte herauszunehmen, schieben Sie sie in Richtung (d).

• Um die Karte mit der Schutzkappe herauszunehmen, bewegen Sie sie in Richtung (e), während Sie sie gleichzeitig in Richtung der Schutzkappe drücken.

• Stellen Sie die Karte aus ihrem Behälter (a) heraus.

• Um nur die Karte herauszunehmen, schieben Sie sie in Richtung (d).

• Um die Karte mit der Schutzkappe herauszunehmen, bewegen Sie sie in Richtung (e), während Sie sie gleichzeitig in Richtung der Schutzkappe drücken.

• Stellen Sie die Karte aus ihrem Behälter (a) heraus.

• Um nur die Karte herauszunehmen, schieben Sie sie in Richtung (d).

• Um die Karte mit der Schutzkappe herauszunehmen, bewegen Sie sie in Richtung (e), während Sie sie gleichzeitig in Richtung der Schutzkappe drücken.

• Stellen Sie die Karte aus ihrem Behälter (a) heraus.

• Um nur die Karte herauszunehmen, schieben Sie sie in Richtung (d).

• Um die Karte mit der Schutzkappe herauszunehmen, bewegen Sie sie in Richtung (e), während Sie sie gleichzeitig in Richtung der Schutzkappe drücken.

• Stellen Sie die Karte aus ihrem Behälter (a) heraus.

• Um nur die Karte herauszunehmen, schieben Sie sie in Richtung (d).

• Um die Karte mit der Schutzkappe herauszunehmen, bewegen Sie sie in Richtung (e), während Sie sie gleichzeitig in Richtung der Schutzkappe drücken.

• Stellen Sie die Karte aus ihrem Behälter (a) heraus.

• Um nur die Karte herauszunehmen, schieben Sie sie in Richtung (d).

• Um die Karte mit der Schutzkappe herauszunehmen, bewegen Sie sie in Richtung (e), während Sie sie gleichzeitig in Richtung der Schutzkappe drücken.

• Stellen Sie die Karte aus ihrem Behälter (a) heraus.

• Um nur die Karte herauszunehmen, schieben Sie sie in Richtung (d).

• Um die Karte mit der Schutzkappe herauszunehmen, bewegen Sie sie in Richtung (e), während Sie sie gleichzeitig in Richtung der Schutzkappe drücken.

• Stellen Sie die Karte aus ihrem Behälter (a) heraus.

• Um nur die Karte herauszunehmen, schieben Sie sie in Richtung (d).

• Um die Karte mit der Schutzkappe herauszunehmen, bewegen Sie sie in Richtung (e), während Sie sie gleichzeitig in Richtung der Schutzkappe drücken.

• Stellen Sie die Karte aus ihrem Behälter (a) heraus.

• Um nur die Karte herauszunehmen, schieben Sie sie in Richtung (d).

• Um die Karte mit der Schutzkappe herauszunehmen, bewegen Sie sie in Richtung (e), während Sie sie gleichzeitig in Richtung der Schutzkappe drücken.

• Stellen Sie die Karte aus ihrem Behälter (a) heraus.

• Um nur die Karte herauszunehmen, schieben Sie sie in Richtung (d).

• Um die Karte mit der Schutzkappe herauszunehmen, bewegen Sie sie in Richtung (e), während Sie sie gleichzeitig in Richtung der Schutzkappe drücken.

• Stellen Sie die Karte aus ihrem Behälter (a) heraus.

• Um nur die Karte herauszunehmen, schieben Sie sie in Richtung (d).

• Um die Karte mit der Schutzkappe herauszunehmen, bewegen Sie sie in Richtung (e), während Sie sie gleichzeitig in Richtung der Schutzkappe drücken.

• Stellen Sie die Karte aus ihrem Behälter (a) heraus.

• Um nur die Karte herauszunehmen, schieben Sie sie in Richtung (d).

• Um die Karte mit der Schutzkappe herauszunehmen, bewegen Sie sie in Richtung (e), während Sie sie gleichzeitig in Richtung der Schutzkappe drücken.

• Stellen Sie die Karte aus ihrem Behälter (a) heraus.

• Um nur die Karte herauszunehmen, schieben Sie sie in Richtung (d).

• Um die Karte mit der Schutzkappe herauszunehmen, bewegen Sie sie in Richtung (e), während Sie sie gleichzeitig in Richtung der Schutzkappe drücken.

• Stellen Sie die Karte aus ihrem Behälter (a) heraus.

• Um nur die Karte herauszunehmen, schieben Sie sie in Richtung (d).

• Um die Karte mit der Schutzkappe herauszunehmen, bewegen Sie sie in Richtung (e), während Sie sie gleichzeitig in Richtung der Schutzkappe drücken.

• Stellen Sie die Karte aus ihrem Behälter (a) heraus.

• Um nur die Karte herauszunehmen, schieben Sie sie in Richtung (d).

• Um die Karte mit der Schutzkappe herauszunehmen, bewegen Sie sie in Richtung (e), während Sie sie gleichzeitig in Richtung der Schutzkappe drücken.

• Stellen Sie die Karte aus ihrem Behälter (a) heraus.

• Um nur die Karte herauszunehmen, schieben Sie sie in Richtung (d).

• Um die Karte mit der Schutzkappe herauszunehmen, bewegen Sie sie in Richtung (e), während Sie sie gleichzeitig in Richtung der Schutzkappe drücken.

• Stellen Sie die Karte aus ihrem Behälter (a) heraus.

• Um nur die Karte herauszunehmen, schieben Sie sie in Richtung (d).

• Um die Karte mit der Schutzkappe herauszunehmen, bewegen Sie sie in Richtung (e), während Sie sie gleichzeitig in Richtung der Schutzkappe drücken.

• Stellen Sie die Karte aus ihrem Behälter (a) heraus.

• Um nur die Karte herauszunehmen, schieben Sie sie in Richtung (d).

• Um die Karte mit der Schutzkappe herauszunehmen, bewegen Sie sie in Richtung (e), während Sie sie gleichzeitig in Richtung der Schutzkappe drücken.

• Stellen Sie die Karte aus ihrem Behälter (a) heraus.

• Um nur die Karte herauszunehmen, schieben Sie sie in Richtung (d).

• Um die Karte mit der Schutzkappe herauszunehmen, bewegen Sie sie in Richtung (e), während Sie sie gleichzeitig in Richtung der Schutzkappe drücken.

• Stellen Sie die Karte aus ihrem Behälter (a) heraus.

• Um nur die Karte herauszunehmen, schieben Sie sie in Richtung (d).

• Um die Karte mit der Schutzkappe herauszunehmen, bewegen Sie sie in Richtung (e), während Sie sie gleichzeitig in Richtung der Schutzkappe drücken.

• Stellen Sie die Karte aus ihrem Behälter (a) heraus.

• Um nur die Karte herauszunehmen, schieben Sie sie in Richtung (d).

• Um die Karte mit der Schutzkappe herauszunehmen, bewegen Sie sie in Richtung (e), während Sie sie gleichzeitig in Richtung der Schutzkappe drücken.

• Stellen Sie die Karte aus ihrem Behälter (a) heraus.

• Um nur die Karte herauszunehmen, schieben Sie sie in Richtung (d).

• Um die Karte mit der Schutzkappe herauszunehmen, bewegen Sie sie in Richtung (e), während Sie sie gleichzeitig in Richtung der Schutzkappe drücken.

• Stellen Sie die Karte aus ihrem Behälter (a) heraus.

• Um nur die Karte herauszunehmen, schieben Sie sie in Richtung (d).

• Um die Karte mit der Schutzkappe herauszunehmen, bewegen Sie sie in Richtung (e), während Sie sie gleichzeitig in Richtung der Schutzkappe drücken.

• Stellen Sie die Karte aus ihrem Behälter (a) heraus.

• Um nur die Karte herauszunehmen, schieben Sie sie in Richtung (d).

• Um die Karte mit der Schutzkappe herauszunehmen, bewegen Sie sie in Richtung (e), während Sie sie gleichzeitig in Richtung der Schutzkappe drücken.

• Stellen Sie die Karte aus ihrem Behälter (a) heraus.

• Um nur die Karte herauszunehmen, schieben Sie sie in Richtung (d).

• Um die Karte mit der Schutzkappe herauszunehmen, bewegen Sie sie in Richtung (e), während Sie sie gleichzeitig in Richtung der Schutzkappe drücken.

• Stellen Sie die Karte aus ihrem Behälter (a) heraus.

• Um nur die Karte herauszunehmen, schieben Sie sie in Richtung (d).

• Um die Karte mit der Schutzkappe herauszunehmen, bewegen Sie sie in Richtung (e), während Sie sie gleichzeitig in Richtung der Schutzkappe drücken.

• Stellen Sie die Karte aus ihrem Behälter (a) heraus.

• Um nur die Karte herauszunehmen, schieben Sie sie in Richtung (d).

• Um die Karte mit der Schutzkappe herauszunehmen, bewegen Sie sie in Richtung (e), während Sie sie gleichzeitig in Richtung der Schutzkappe drücken.

• Stellen Sie die Karte aus ihrem Behälter (a) heraus.

• Um nur die Karte herauszunehmen, schieben Sie sie in Richtung (d).

• Um die Karte mit der Schutzkappe herauszunehmen, bewegen Sie sie in Richtung (e), während Sie sie gleichzeitig in Richtung der Schutzkappe drücken.

• Stellen Sie die Karte aus ihrem Behälter (a) heraus.

• Um nur die Karte herauszunehmen, schieben Sie sie in Richtung (d).

• Um die Karte mit der Schutzkappe herauszunehmen, bewegen Sie sie in Richtung (e), während Sie sie gleichzeitig in Richtung der Schutzkappe drücken.

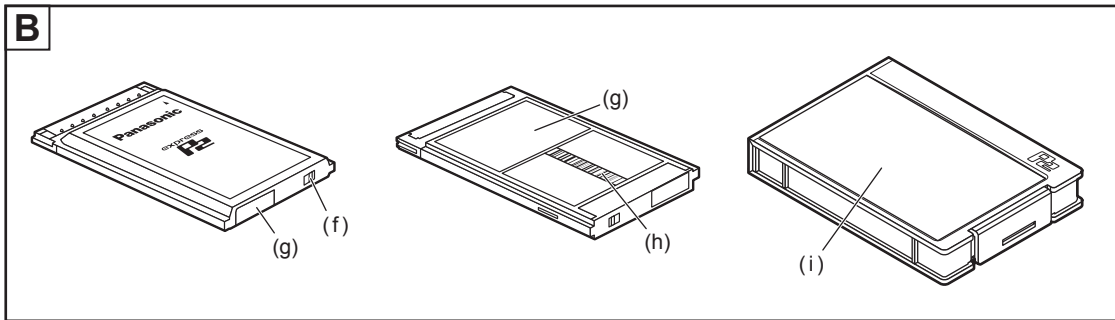
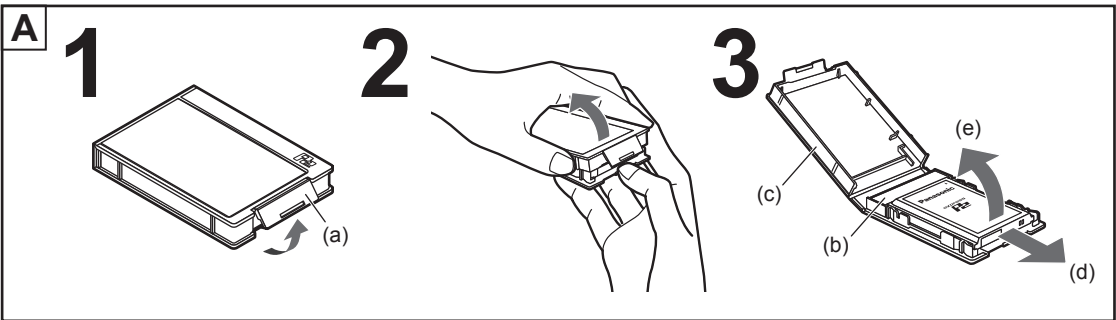
• Stellen Sie die Karte aus ihrem Behälter (a) heraus.

• Um nur die Karte herauszunehmen, schieben Sie sie in Richtung (d).

• Um die Karte mit der Schutzkappe herauszunehmen, bewegen Sie sie in Richtung (e), während Sie sie gleichzeitig in Richtung der Schutzkappe drücken.

• Stellen Sie die Karte aus ihrem Behälter (a) heraus.

</



ESPAÑOL

- Deje de utilizar la tarjeta inmediatamente si nota humo, olores o sonidos extraños, o si se moja con algún líquido.
- Mantenga siempre la tapa fuera del alcance de los niños.

Para usar este producto deberá instalarse un controlador de tarjeta P2 en su producto de la serie P2. Para obtener la información más reciente acerca de los controladores y los modelos compatibles, visite el P2 Support Desk en el siguiente sitio web.

En japonés: <https://panasonic.biz/cns/sav/>
En inglés: <http://pro-av.panasonic.net/>

- Este producto solo se puede utilizar con dispositivos compatibles con tarjetas Express P2.

■Accesorios suministrados

- (b) 1 tapa (Número de pieza: VMG1632)
 (c) 1 caja (Número de pieza: VFC5136)

■Preparativos

El software del controlador para la tarjeta debe instalarse antes de utilizar la tarjeta con un controlador de tarjetas de memoria compatible con tarjetas Express P2. Visite la página web que aparece más arriba para obtener la versión de la tarjeta Express P2 del software del controlador.

■Precauciones para su manejo y conservación

- Para evitar incendios, descargas eléctricas, daños o fallos en el funcionamiento de su equipo, no lo golpee, doble, deje caer o moje.
- Después de sacar la tarjeta del equipo, ponga inmediatamente la tapa para proteger sus terminales del polvo y la suciedad.
- Cuando guarde la tarjeta o la transporte, guárdela en su caja de protección.
- No deje la tarjeta donde pueda quedar expuesta a gases corrosivos.
- Mientras se leen o escriben datos, no quite la tarjeta ni apague ningún equipo que la esté utilizando. No quite las pilas del equipo que funciona con pilas.
- **No expulse la tarjeta ni desconecte la alimentación bajo las circunstancias siguientes ya que, de lo contrario, podría producirse un fallo en el funcionamiento:**
 - 1) Mientras está parpadeando la luz de acceso de la tarjeta P2 (y hasta que deje de parpadear) después de insertar la tarjeta.
 - 2) Mientras la luz de acceso está parpadeando durante una grabación.

Estas acciones pueden causar la pérdida o la corrupción de los datos. Si sucede esto durante la escritura, lea las instrucciones del equipo porque es posible que puedan recuperarse los datos.

- Haga copias de seguridad de sus datos siempre que sea posible. Panasonic no aceptará ninguna responsabilidad por ninguna pérdida de datos, ni por las pérdidas directas o indirectas debidas a la pérdida de los datos.

■Cómo sacar la tarjeta de su caja

- 1 Suelte el cierre de la parte (a).
- 2 Abra la caja.
 - Mientras saca la tarjeta, sujete la caja en el sentido mostrado en la figura para que la tarjeta no caiga al suelo.
 - Para evitar dañar la caja, no intente abrirla sujetando la parte (a).
- 3 Saque la tarjeta.
 - Para sacar sólo la tarjeta, deslicela en el sentido (d).
 - Para sacar la tarjeta con la tapa, sáquela en el sentido (e) mientras la empuja al mismo tiempo en el sentido de la tapa.

■Especificaciones
Interfaz: Especificación base del PCI Express
Capacidad: 256 GB aproximadamente AU-XP0256BG; 512 GB aproximadamente AU-XP0512BG
Tiempos de grabación: Consulte las instrucciones de funcionamiento o el manual de instrucciones del dispositivo base.
Tensión de entrada: DC 3.3 V ±0.15 V
Consumo: 3.3 W aproximadamente (6.6 W aproximadamente durante la transferencia a alta velocidad)
Temperatura de funcionamiento: 0 °C a 60 °C
Humedad de funcionamiento: 10% a 90% (sin condensación)
Temperatura para guardar la tarjeta: -40 °C a 80 °C
Humedad para guardar la tarjeta: 5% a 90% (sin condensación)
Dimensiones (LxAnxProf): 85,6 mm x 54 mm x 7,5 mm
Peso: 55 g aproximadamente
 • La capacidad total de la tarjeta incluye espacio para la administración de datos como, por ejemplo, los datos del sistema, por lo tanto, el área realmente útil es inferior a la capacidad indicada en la tarjeta.
 • El peso y las dimensiones son aproximados.

- Cuando aparezca el aviso "RUN DOWN CARD" en la pantalla del producto de la serie P2, asegúrese de hacer una copia de seguridad de los datos y de sustituir la tarjeta antes de que transcurra una semana.
- Si continúa usando la tarjeta después de haber transcurrido ese tiempo desde que aparece el aviso, puede que los datos no se graben correctamente en la tarjeta ni que los datos de la tarjeta se reproduzcan correctamente.
- Si aparece el aviso "LACK OF CAPACITY" en el dispositivo P2 cuando se copian clips, reduzca el número de clips seleccionados, e intente copiar de nuevo los clips.

Panasonic

メモリーカード保証書

持込修理

本書はお買い上げの日から下記期間中故障が発生した場合には本書裏面記載内容を無料修理を行うことをお約束するものです。
 ご記入いただきました個人情報利用目的は本書裏面に記載しております。お客様の個人情報に関するお問い合わせは、お買い上げの販売店にご連絡ください。詳細は裏面をご参照ください。

品番	AU-XP0256BG, AU-XP0512BG		
保証期間	お買い上げ日から	本体1年間	
※お買い上げ日	年	月	日
※お住所	ご住所		
※お客様	お名前		様
※販売店	住所・販売店名		
	電話 ()	—	
	電話 ()	—	

パナソニック株式会社 コネクティッドソリューションズ社
 〒571-8504 大阪府門真市松生町1番15号 ☎(06) 6901-1161

ご販売店様へ ※印欄は必ず記入してお渡ください。

日本語

- 保証書は、「お買い上げ日・販売店名」などの記入を必ず確かめ、販売店からお受け取りください。[保証書付き]
- 故障・修理・お取扱い・メンテナンスなどのご相談はまず、お買い上げの販売店へお申し付けください。お買い上げの販売店がご不明の場合は、下記までご連絡ください。

パナソニック株式会社 コネクティッドソリューションズ社
 〒571-8504 大阪府門真市松生町1番15号 ☎(06) 6901-1161

本製品をご使用の際は、ご使用になるP2機器に対応ドライバーがインストールされている必要があります。ドライバーやご使用可能な機種について最新の情報は、下記のWebサイトより、P2のサポートページをご覧ください。

日本語サイト: <https://panasonic.biz/cns/sav/>
 英語サイト: <http://pro-av.panasonic.net/>

- なお、本製品は、expressP2カードに対応した機器以外には使用できません。

■付属品

(b)専用キャップ (品番: VMG1632) --- 1個

(c)専用ケース (品番: VFC5136) ---- 1個

■準備

本製品をexpressP2カード対応のメモリーカードドライブで使用するときは、専用のドライバーソフトのインストールが必要です。ドライバーソフトは、上記Webサイトより、expressP2カード対応版を入手してください。

■お願い

- 本製品を曲げたり、強い衝撃や振動を与えたり、水に濡らしたりしないでください。故障、誤動作の原因となります。
- 使用機器から取り出したときは、必ず専用キャップを取り付けて砂やほこりがコネクター部に付着しないようにしてください。また、保管時や携帯時は、専用ケースに入れてください。
- 腐食性のガスなどが発生するところには置かないでください。
- データの書き込み、読み出し中は、使用機器から本製品を抜いたり、電池駆動機器では電池を抜いたりしないでください。
- 故障の原因となりますので、以下の期間は、カードを取り出したり、電源を切ったりしないでください。

- 1) カード挿入後、P2機器のカードアクセスランプの点滅が、点灯が変わるまでの間。
- 2) 記録中、アクセスランプが点滅している間。

データの消失や破損をする可能性があります。もし書き込み中に本製品を抜いたり使用機器の電源を切ったりした場合は、その機器の取扱説明書をご覧ください。書き込み途中のデータを修復できる場合があります。

- 本製品に保存しているデータは、万一の故障によるデータの損失に備えて、バックアップを取っておいてください。本製品に保存したデータの損害については、当社は一切の責任を負いかねますので、あらかじめご了承ください。

- (h)シリアル番号バーコード (裏面) シリアル番号を下記仕様で表示しています。
- 種類: CODE128
 - ナロー幅: 0.18 mm
- 詳細は、ご使用になるバーコードリーダーの取扱説明書をご覧ください。

(i)ケースのポケット お手持ちのメモ用紙などを入れることができます。

■定格

インターフェース: PCI Express Base Specification
 記録容量: AU-XP0256BG: 約256 GB
 AU-XP0512BG: 約512 GB
 記録時間: 本体機器の取扱説明書や取扱いガイドなどをご参照ください。
 入力電圧: DC 3.3 V ± 0.15 V
 消費電力: 約3.3 W (高転送時 約6.6 W)

動作温度: 0 °C ~ 60 °C
 動作相対湿度: 10% ~ 90% (結露がないこと)
 保存温度: -40 °C ~ 80 °C
 保存相対湿度: 5% ~ 90% (結露がないこと)

外形寸法 (長さ×幅×高さ): 約85.6 mm x 54 mm x 7.5 mm
 質量: 約55 g

- 表示記録容量には管理領域等が含まれており、お客様が実際にご利用いただける容量は表示容量より少なくなります。

- P2機器に"RUN DOWN CARD" WARNINGが表示された場合は、1週間以内にデータバックアップとカード交換をお願いします。WARNING表示後、引き続きご使用になると、正常に記録、再生されないことがあります。
- CLIP COPYの際に、P2機器に"LACK OF CAPACITY" WARNINGが表示された場合は、選択しているCLIP数を減らして、再度、CLIP COPYを実行してください。

ヨーロッパ連合以外の国の廃棄処分に関する情報

このシンボルマークはEU域内でのみ有効です。製品を廃棄する場合には、最寄りの市町村窓口、または販売店で、正しい廃棄方法をお問い合わせください。

安全上のご注意 (必ずお守りください)

人への危害、財産への損害を防止するため、必ずお守りいただくことを説明しています。

- 誤った使い方をしたときに生じる危害や損害の程度を、説明しています。

警告 「死亡や重傷を負うおそれがある内容」です。

- お守りいただく内容を次の図記号で説明しています。

！ 実行しなければならない内容です。

⊘ してはいけない内容です。

警告

- 異常・故障時には直ちに使用を中止する (煙や異臭、異音が出たり、液体、異物などが内部に入ったときや、破損したとき) そのまま使用すると火災の原因になります。⇒使用機器の電源を切り、お買い上げの販売店にご相談ください。

- 専用キャップは乳幼児の手の届くところに置かない (誤って飲み込むと、身体に悪影響を及ぼします。) ⇒万一、飲み込んだと思われるときは、すぐに医師にご相談ください。



AEEE Yönetmeliğine Uygundur.
 AEEE Complies with Directive of Turkey.

Manufactured by: Panasonic Corporation, Osaka, Japan
 Importer's name and address of pursuant to EU rules:
 Panasonic Marketing Europe GmbH
 Panasonic Testing Centre
 Winsbergstr 15, 22525 Hamburg, Germany

Hergestellt von: Panasonic Corporation, Osaka, Japan
 Name und Adresse des Importeurs gemäß EU-Bestimmungen:
 Panasonic Marketing Europe GmbH
 Panasonic Testing Centre
 Winsbergstr 15, 22525 Hamburg, Deutschland

Fabrique par: Panasonic Corporation, Osaka, Japon
 Nom et adresse de l'importateur en accord avec les règlements de l'Union Européenne:
 Panasonic Marketing Europe GmbH
 Panasonic Testing Centre
 Winsbergstr 15, 22525 Hamburg, Allemagne

Fabricato da: Panasonic Corporation, Osaka, Giappone
 Nome e indirizzo dell'importatore in conformità con le normative UE:
 Panasonic Marketing Europe GmbH
 Panasonic Testing Centre
 Winsbergstr 15, 22525 Hamburg, Germania

Fabricado por: Panasonic Corporation, Osaka, Japón
 Nombre y dirección del importador conforme a las normas de la UE:
 Panasonic Marketing Europe GmbH
 Panasonic Testing Centre
 Winsbergstr 15, 22525 Hamburg, Alemania

Декларація про Відповідність

Вимогам Технічного Регламенту Обмеження Використання деяких Небезпечних Речовин в електричному та електронному обладнанні (затвердженого Постановою №1057 Кабінету Міністрів України)

Виріб відповідає вимогам Технічного Регламенту Обмеження Використання деяких Небезпечних Речовин в електричному та електронному обладнанні (ТР ОБНФ).

Вміст небезпечних речовин у випадках, не обумовлених в Додатку №2 ТР ОБНФ.:

1. свинець (Pb) – не перевищує 0,1 % ваги речовини або в концентрації до 1000 частин на мільйон;
2. кадмій (Cd) – не перевищує 0,01 % ваги речовини або в концентрації до 100 частин на мільйон;
3. ртуть (Hg) – не перевищує 0,1 % ваги речовини або в концентрації до 1000 частин на мільйон;
4. шестивалентний хром (Cr⁶⁺) – не перевищує 0,1 % ваги речовини або в концентрації до 1000 частин на мільйон;
5. полібромфеноли (PBB) – не перевищує 0,1% ваги речовини або в концентрації до 1000 частин на мільйон;
6. полібромдифенілові ефіри (PBDE) – не перевищує 0,1 % ваги речовини або в концентрації до 1000 частин на мільйон.

NOTIFICATION (Canada)

CAN ICES-3 (B)/NMB-3(B)

FOR CANADA (ENGLISH)

LIMITED WARRANTY STATEMENT

Panasonic Canada Inc. (also known as PCI) warrants this product to be free of defects in material and workmanship under normal use during the applicable warranty coverage period described below. PCI agrees to repair, or at its option, exchange, any part that becomes defective. However, the product must be purchased and serviced in Canada. The product or part that shows evidence of defect must be delivered prepaid or carried in to an authorized Panasonic Broadcast Service Center. This warranty does not cover shipping costs.

The warranty coverage period is one year for both parts and labour beginning with the date of original end user purchase, subject to the exceptions as stated below. Repaired or replacement parts supplied during the warranty coverage period carry the unexpired portion of the original warranty coverage period. Proof of product purchase is a condition of warranty service. The owner must produce the product purchase receipt or other satisfactory evidence of date of original purchase.

This warranty does not apply to external appearance items, such as handles, knobs, safety windows, etc. This warranty does not apply to any part, or parts, of the product, installed, altered, repaired or misused in any way that, in the opinion of PCI, affects the reliability of or detracts from the performance of the product.

For products requiring routine preventive maintenance, that maintenance must be performed in order to maintain warranty coverage.

Serial numbers that have been altered, defaced or removed void this warranty. This warranty does not cover replacements or repairs necessitated by loss or damage resulting from any cause beyond the control of PCI.

Marking or retained images (sometimes called "burn-in") resulting from the display of fixed images on video display products are not defects and are not covered under this warranty.

THIS EXPRESS, LIMITED WARRANTY IS IN LIEU OF ALL OTHER WARRANTIES, EXPRESS OR IMPLIED, INCLUDING ANY IMPLIED WARRANTIES OF MERCHANTABILITY AND FITNESS FOR A PARTICULAR PURPOSE. IN NO EVENT WILL PANASONIC CANADA INC. BE LIABLE FOR ANY SPECIAL, INDIRECT OR CONSEQUENTIAL DAMAGES.

In certain instances, some jurisdictions do not allow the exclusion or limitation of incidental or consequential damages, or the exclusion of implied warranties, so the above limitations and exclusions may not be applicable.

Warranty Service

If the product needs to be shipped for service, carefully pack (preferably in the original carton) and enclose a letter, detailing the complaint. Send prepaid and adequately insured to the local authorized Panasonic Service Centre in your area or to Panasonic Technical Support and Product Services Department, 5770 Ambler Drive, Mississauga, Ontario, L4W 2T3. Shipping to the latter location requires a return authorization before shipment. No liability is assumed for loss or damage to the product while in transit.

WARRANTY COVERAGE EXCEPTIONS

P2/SD/SDHC Cards Content not covered

POUR LE CANADA (FRANÇAIS)

CERTIFICAT DE GARANTIE LIMITÉE

Panasonic Canada Inc. (aussi connue sous le nom de PCI) garantit cet appareil contre tout vice de fabrication ou de main-d'oeuvre sous utilisation normale pendant la période de couverture stipulée ci-dessous. PCI accepte de réparer toute défectuosité ou, à sa discrétion, de fournir en échange des pièces en autant que l'appareil ou la pièce ait été achetée et soit réparée au Canada. La pièce ou l'appareil défectueux doit être expédié, port payé, ou apporté à un centre Panasonic agréé pour le service des systèmes de sécurité et de télédiffusion. Les frais de transport ne sont pas couverts par cette garantie.

La période de couverture de la garantie est de un an, sur les pièces et la main-d'oeuvre, à partir de la date d'achat originale par l'utilisateur final, sauf dans les conditions précises aux termes des présentes. Les pièces, réparées ou de remplacement, fournies au cours de la période de couverture de la présente garantie sont couvertes pendant la période de couverture non expirée de la garantie d'origine. Aucun service au titre de la garantie ne sera fourni en l'absence d'une preuve d'achat. Le propriétaire doit présenter le reçu d'achat du produit ou toute autre pièce justificative satisfaisante de la date d'achat originale.

Cette garantie ne s'applique pas aux pièces enjoliveuses, telles les poignées, les boutons, les vitres de sécurité, etc., ni à aucune pièce ou partie de l'appareil qui a été installée, modifiée, réparée ou devenue défectueuse à la suite de négligence, de l'opinion de Panasonic Canada Inc., une telle modification, réparation ou négligence affecte la fiabilité ou nuit au rendement de l'appareil.

En ce qui concerne les produits nécessitant un entretien préventif routinier, cet entretien doit être effectué pour que la période de couverture de la garantie soit honorée.

Cette garantie devient nulle et sans effet si le numéro de série a été falsifié, modifié ou enlevé. Cette garantie ne couvre pas les pièces ni les réparations nécessitées à la suite de perte ou dommage découlant d'une cause hors du contrôle de Panasonic Canada Inc.

La rémanence (appelée aussi « image fantôme ») résultant de l'affichage d'images fixes sur les dispositifs d'affichage n'est pas une défaillance et n'est pas couverte par la présente garantie.

CETTE GARANTIE LIMITÉE ET EXPRESSE REMPLACE TOUTE AUTRE GARANTIE, EXPRESSE OU IMPLICITE, Y COMPRIS TOUTE GARANTIE IMPLICITE RELATIVE À LA VALEUR MARCHANDE OU À L'ADEQUATION À UN USAGE PARTICULIER. PANASONIC CANADA INC. N'AURA D'OBLIGATION EN AUCUNE CIRCONSTANCE POUR TOUT DOMMAGE DIRECT, INDIRECT OU CONSÉQUENT.

Dans certaines conditions, certaines juridictions ne reconnaissent pas les exclusions ou limitations de dommages indirects ou consécutifs, ou les exclusions de garanties implicites. Dans de tels cas, les limitations et exclusions stipulées ci-dessus peuvent ne pas être applicables.

Service au titre de la garantie
 Si le produit doit être expédié, emballez-le, de préférence dans sa boîte d'origine, accompagné d'une lettre expliquant la défaillance. Envoyez l'appareil à un centre Panasonic agréé pour le service des systèmes de sécurité et de télédiffusion le plus près de chez vous ou au département de soutien technique et de service Panasonic à 5770 Ambler Drive, Mississauga (Ontario) L4W 2T3. L'expédition à cette adresse requiert l'obtention préalable d'une autorisation de retour.

Panasonic Canada Inc. n'assume aucune responsabilité pour toute perte ou tout dommage subi lors du transport.

RESTRICTIONS À LA GARANTIE

Cartes P2/SD/SDHC Contenu non inclus

FOR USA and PUERTO RICO

PANASONIC SYSTEM COMMUNICATIONS COMPANY OF NORTH AMERICA
 DIVISION OF PANASONIC CORPORATION OF NORTH AMERICA
 2 Riverfront Plaza Newark NJ 07102

Limited Warranty

Whenever the date of original purchase can not be satisfactorily determined, the date of manufacture will be considered as the warranty effective date. The Warrantor reserves the right to audit any claim and to nullify any claim that cannot be substantiated.

Warranty	Part Warranty	Labor Warranty
All Monitors, VCRs, Cameras, Camcorders, P2 Product, DVDs, Switchers and Plug-in Computers.	1 Year	1 Year
Exceptions		
D3 & D5 Video Heads	90 days or 500 Hours	90 days or 500 Hours
Camera CCD	2 Years	1 Year
Monitor CRT	2 Years	1 Year
All Accessories including batteries, cables, and tapes.	10 Days	None
P2 Memory Card	1 Year	None
SD/SDHC Memory Card	90 Days	None

Carry-in or mail-in service in the USA or Puerto Rico may be obtained during the warranty period by contacting a Panasonic System Communications Company Authorized Service Center either by using the website <http://www.panasonic.com/business/provideosupport> or by calling toll free **855-772-8324** to locate the nearest authorized Service Center.

This warranty is extended only to the original purchaser and is non transferable. A purchase receipt or other proof of date of original purchase from Panasonic System Communications Company Authorized Dealer will be required before warranty service is rendered.

FOR THE NEAREST SERVICE CENTER CALL 855-772-8324 OR Website: http://www.panasonic.com/business/provideosupport	IN THE USA AND PUERTO RICO FOR TECHNICAL SUPPORT CALL 855-772-8324 OR Email: provideosupport@us.panasonic.com
---	---

FCC NOTICE (USA)

Declaration of Conformity
 Model Number: AU-XP0256BG, AU-XP0512BG
 Trade Name: Panasonic
 Responsible Party: Panasonic Corporation of North America
 Two Riverfront Plaza, Newark, NJ 07102
 Support contact: 1-800-524-1448
 This device complies with Part 15 of the FCC Rules. Operation is subject to the following two conditions:
 (1) This device may not cause harmful interference, and (2) this device must accept any interference received, including interference that may cause undesired operation.
 To assure continued compliance, follow the attached installation instructions and do not make any unauthorized modifications.

CAUTION:
 This equipment has been tested and found to comply with the limits for a Class B digital device, pursuant to Part 15 of the FCC Rules. These limits are designed to provide reasonable protection against harmful interference in a residential

installation. This equipment generates, uses and can radiate radio frequency energy and, if not installed and used in accordance with the instructions, may cause harmful interference to radio communications. However, there is no guarantee that interference will not occur in a particular installation. If this equipment does cause harmful interference to radio or television reception, which can be determined by turning the equipment off and on, the user is encouraged to try to correct the interference by one or more of the following measures:
 • Reorient or relocate the receiving antenna.
 • Increase the separation between the equipment and receiver.
 • Connect the equipment into an outlet on a circuit different from that to which the receiver is connected.
 • Consult the dealer or an experienced radio/TV technician for help.
 The user may find the booklet "Something About Interference" available from FCC local regional offices helpful.

FCC Warning:
 Any unauthorized changes or modifications to this equipment could void the user's authority to operate this device.