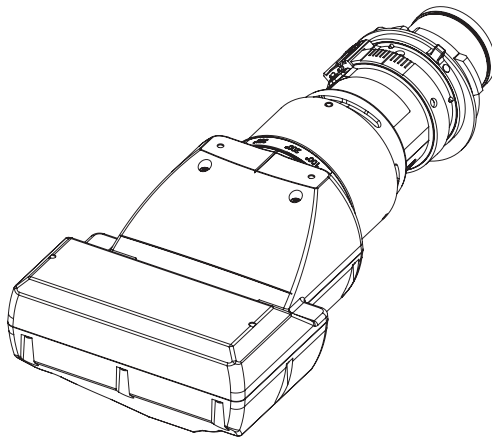


# Panasonic®

## Manuel d'utilisation

Objectif à focale fixe **Utilisation commerciale**

N° De Modèle. **ET-DLE035**




**FRANÇAIS**

Merci d'avoir acheté cet appareil Panasonic.

- Pour assurer une utilisation correcte de cet objectif, veuillez lire attentivement le mode d'emploi fourni avec l'objectif et le projecteur.
- **Avant d'utiliser cet appareil, assurez-vous de lire la section « À lire en premier ! » (► Page 3).**
- Veuillez conserver ce manuel pour toute utilisation ultérieure.

# Sommaire

<b>À lire en premier !</b> .....	<b>3</b>
<b>Avant l'utilisation</b> .....	<b>4</b>
<b>Fixation / Retrait de l'objectif</b> .....	<b>4</b>
Avant de remplacer l'objectif de projection.....	4
Fixation de l'objectif.....	5
Retrait de l'objectif.....	6
<b>Relations de projection</b> .....	<b>7</b>
<b>Configuration de la position de l'objectif et réglage de la mise au point</b> .....	<b>9</b>
Configuration de la position de l'objectif.....	9
Fonction de réglage de mise au point .....	12
<b>Spécifications</b> .....	<b>13</b>
<b>Dimensions</b> .....	<b>13</b>
<b>Relations dimensionnelles</b> .....	<b>Appendix / Annexe / 付録 1</b>

L'« Annexe » se trouve après la section en japonais (  ).

## AVERTISSEMENT:

**Ne pas exposer vos yeux et votre peau aux faisceaux lumineux émis depuis l'objectif du projecteur lors de son utilisation.**

Cela peut entraîner des brûlures ou une perte de la vue.

- Une lumière intense est émise par l'objectif du projecteur. Ne pas exposer vos yeux ou vos mains directement à cette lumière.
- Mettez l'appareil hors tension lorsque vous déplacez l'objectif de projection ou le projecteur.

**Ne pas projeter une image avec l'objectif fourni installé.**

- Cela peut entraîner un incendie ou des chocs électriques.

**Ne pas se tenir devant l'objectif lorsque le projecteur est utilisé.**

Ceci risque d'endommager et de brûler les vêtements.

- Une lumière intense est émise par l'objectif du projecteur.

**Ne placez pas d'objets devant l'objectif lorsque le projecteur est utilisé.**

Faute de quoi, cela peut provoquer un incendie, endommager l'objet, ou entraîner un dysfonctionnement de l'objectif et du projecteur.

- Une lumière intense est émise par l'objectif du projecteur.

## MISE EN GARDE:

**Avant le remplacement de l'objectif de projection, veillez à couper l'alimentation et à débrancher la fiche d'alimentation de la prise murale.**

- Les projections de lumière inattendues peuvent causer des blessures aux yeux.
- Remplacer l'objectif de projection sans avoir retiré la fiche d'alimentation peut causer un choc électrique.

**N'ouvrez pas le sachet déshydratant. Ne mangez pas le contenu.**

L'ingestion accidentelle d'agents déshydratants peut constituer un danger.

- Si des agents déshydratants pénètrent dans les yeux ou la bouche, rincez immédiatement et abondamment à l'eau claire et consultez un médecin.
- Conservez les agents déshydratants hors de portée des enfants.

# Avant l'utilisation

## ■ Projecteurs pris en charge



PT-RZ120 / PT-RZ970 / PT-RW930 / PT-RX110 / PT-RZ870 / PT-RZ770 / PT-RW730 / PT-RZ660 / PT-RW620 / PT-DZ870 / PT-DW830 / PT-DX100 / PT-DZ780 / PT-DW750 / PT-DX820

### Remarque

- Il est possible que des modèles différents de ceux mentionnés ci-dessus soient pris en charge. Consultez le mode d'emploi du projecteur que vous utilisez.
- Les lettres incluses à la fin des références ne sont pas spécifiées dans ce document.

## ■ Accessoires

Assurez-vous que les éléments suivants sont fournis. Les numéros inclus dans < > indiquent le nombre d'accessoires.

<p>Cache d'objectif &lt;1&gt;</p>  <p>(Le produit est livré avec le cache d'objectif fixé.)</p>	<p>Jauge du décalage d'objectif &lt;1&gt;</p> 
--	---

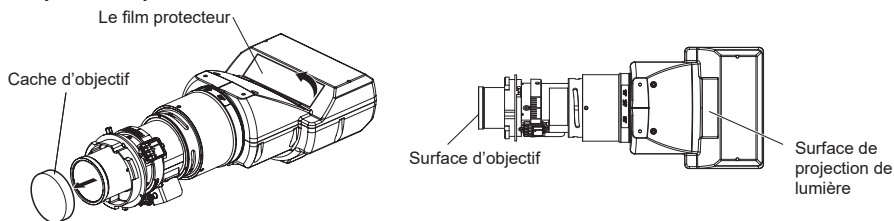
# Fixation / Retrait de l'objectif

## Avant de remplacer l'objectif de projection

Placez l'objectif de projection dans sa position initiale avant le remplacement ou le retrait. Pour plus de détails sur la façon de remettre l'objectif dans sa position initiale, consultez le mode d'emploi du projecteur.

### Attention

- Assurez-vous que l'alimentation du projecteur est éteinte avant de fixer ou de retirer l'objectif de projection.
- Après avoir retiré l'objectif de projection, rangez-le dans un endroit sûr à l'écart des vibrations et des chocs.
- Ne touchez pas les points de contact électrique de l'objectif de projection avec les doigts. La présence de poussière ou de saleté sur les contacts risque de provoquer des dysfonctionnements.
- Avant de fixer l'objectif à focale fixe, retirez le film protecteur de la surface de projection de lumière et le cache d'objectif de l'objectif.

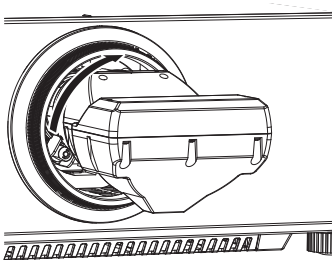
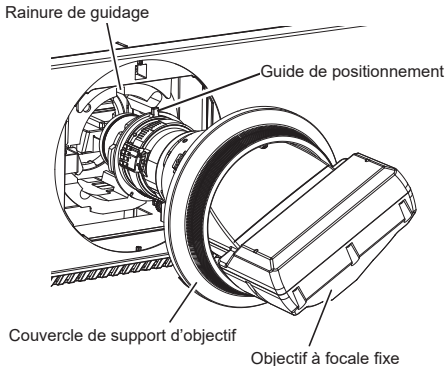


- Veillez à ne pas toucher la surface de projection de lumière ou la surface de l'objectif. L'objectif grossira des traces de doigts ou de saleté apparaissant sur sa surface et la qualité de l'image affichée diminuera.
- La surface de projection de lumière et l'objectif sont en verre. L'objectif risque de s'endommager s'il est mis en contact ou frotté contre des objets durs. Manipulez l'objectif avec précaution.
- Utilisez un chiffon propre, doux et sec pour essuyer la poussière ou la saleté de la surface de projection de la lumière et de l'objectif de projection. N'utilisez pas de chiffons pelucheux, huileux, humides ou poussiéreux pour le nettoyage.
- Une fois l'objectif à focale fixe retiré du projecteur, placez-le avec la surface de projection de lumière vers le bas.

# Fixation/Retrait de l'objectif (suite)

## Fixation de l'objectif

\* Sauf si mention contraire, les illustrations de ce mode d'emploi correspondent à l'objectif utilisé avec le projecteur PT-DZ870.



- 1) Avec cet objectif déjà passé par le couvercle de support d'objectif fourni avec votre projecteur, alignez le guide de positionnement de l'objectif avec la rainure de guidage du projecteur et enfoncez complètement l'objectif.

- Un point rouge sur l'extrémité inférieure droite du guide de positionnement est visible.

- 2) Tournez l'objectif à mise au point fixe dans le sens des aiguilles d'une montre jusqu'à entendre un "clac".

- 3) Attachez le couvercle de support d'objectif au projecteur.

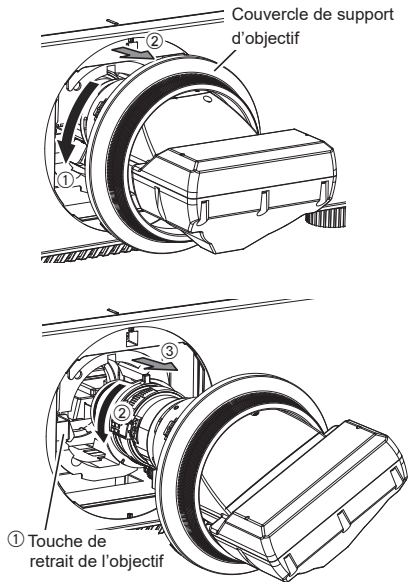
- Tournez le couvercle de support d'objectif dans le sens contraire des aiguilles d'une montre pour le fixer en place.

### Attention

- Tournez doucement l'objectif de projection dans le sens contraire des aiguilles d'une montre et vérifiez qu'il ne tombe pas.

## Fixation/Retrait de l'objectif (suite)

### Retrait de l'objectif



- 1) **Tournez le couvercle de support d'objectif dans le sens contraire des aiguilles d'une montre pour le retirer de l'objectif et faites-le glisser vers l'extrémité frontale de l'objectif.**
- 2) **Maintenez enfoncée la touche de retrait de l'objectif tout en tournant l'objectif dans le sens contraire des aiguilles d'une montre pour le débloquer.**
- 3) **Tournez le couvercle de support d'objectif dans le sens des aiguilles d'une montre pour le fixer à nouveau.**

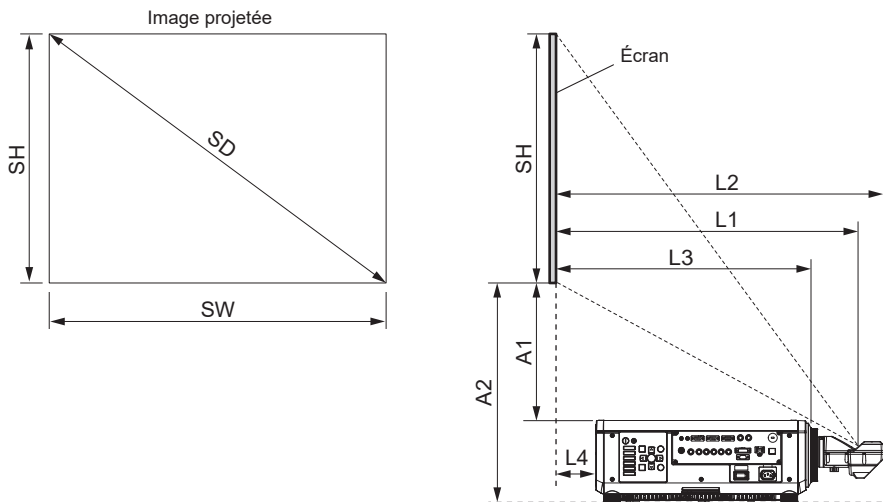
#### Attention

- Fixez le cache d'objectif fourni avant de ranger l'objectif.

# Relations de projection

Les relations dimensionnelles entre l'écran et le projecteur sont indiquées ci-dessous.

## ■ Diagramme de la relation dimensionnelle



### Remarque

- Les indications de cette illustration varient selon l'alignement de la taille et de la position de l'image projetée en mode plein écran.
- Ce dessin n'est pas à l'échelle exacte.

SH	Hauteur de l'image projetée	L3	De l'écran à l'extrémité avant du projecteur
SW	Largeur de l'image projetée	L4	De l'écran à l'extrémité arrière du projecteur
SD	Diagonale de la zone de projection	A1	Du bord inférieur de l'écran au sommet du projecteur
L1	Distance de projection (de l'écran à la surface réfléchissante du miroir *)		
L2	De l'écran à l'extrémité avant de l'objectif	A2	Du bord inférieur de l'écran à la base du projecteur

\* La surface réfléchissante du miroir se trouve à l'intérieur de l'objectif à focale fixe, et n'est pas visible de l'extérieur.

### Remarque

- En fonction du produit, l'apparence peut différer des illustrations qui se trouvent dans ces instructions d'installation.
- La dimension  $L4$  correspond à la distance du panneau arrière du projecteur à l'écran.
- La dimension  $A2$  correspond à la distance du bord inférieur de l'écran à la base des pieds ajustables du projecteur (avec les pieds vissés complètement).

### Attention

- La dimension  $L4$  ne correspond pas à la distance du panneau arrière du projecteur à un mur mais à la distance du panneau arrière du projecteur à l'écran. Afin d'éviter l'obstruction des bouches d'entrée et de sortie, installez le projecteur avec un espacement d'au moins 500 mm (19-11/16") des murs et des objets. Lorsque le projecteur est installé dans un espace réduit, un système de ventilation et/ou de climatisation est requis. La chaleur dégagée risque de s'accumuler en cas de ventilation insuffisante et déclenchera le circuit de protection du projecteur.
- Éviter d'installer le projecteur à des endroits sujets à des changements de température brusques, tels qu'à proximité d'un climatiseur ou d'un matériel d'éclairage (lampes de studio, etc.).

# Relations de projection (suite)

## ■ Relations dimensionnelles

- Si vous utilisez un projecteur de type PT-RZ120 / PT-RZ970 / PT-RW930 / PT-RX110 / PT-RZ870 / PT-RZ770 / PT-RW730 / PT-RZ660 / PT-RW620 / PT-DZ870 / PT-DW830 / PT-DX100 / PT-DZ780 / PT-DW750 / PT-DX820

Pour plus d'informations sur la distance de projection (L1) et sur les valeurs A1, A2, L2, L3 et L4, reportez-vous à la section "Taille de l'image projetée et distance de projection" ou "Formules de distance de projection" dans l'annexe.

- Si vous utilisez un projecteur autre que ceux répertoriés ci-dessus

Reportez-vous à la section "Installation" du manuel d'utilisation correspondant à votre projecteur.

## ■ Correction de la distorsion trapézoïdale

Lorsque vous fixez cet objectif en vue de son utilisation et quel que soit le modèle de projecteur utilisé, vous devez régler le projecteur de façon à ce que l'image projetée soit rectangulaire et de sorte que l'arrière du projecteur soit parallèle à l'écran.

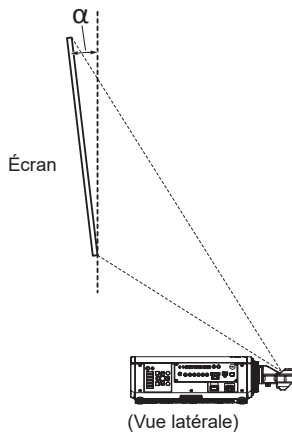
En outre, certains projecteurs permettent de corriger la distorsion trapézoïdale après le réglage.

- Si vous utilisez un projecteur de type PT-RZ120 / PT-RZ970 / PT-RW930 / PT-RX110 / PT-RZ870 / PT-RZ770 / PT-RW730 / PT-RZ660 / PT-RW620 / PT-DZ870

Pour la distorsion trapézoïdale verticale générée avec la plage d'angles ci-dessous, sélectionnez [MENU PRINCIPAL] → [POSITION] → [GÉOMÉTRIE] / [GÉOMÉTRIE(2D)] → [CORRECTION DE TRAPÈZE] → [TRAPÈZE VERTICAL] pour procéder à la correction.

La distorsion trapézoïdale verticale supérieure à cet angle et la distorsion trapézoïdale horizontale peuvent être corrigées. Toutefois, cette opération modifie la mise au point sur l'image projetée.

L'angle de correction ( $\alpha$ ): 0 - 5°



- Si vous utilisez un projecteur de type PT-DW830 / PT-DX100 / PT-DZ780 / PT-DW750 / PT-DX820

La mise au point sur l'image projetée est modifiée lorsque la distorsion trapézoïdale verticale ou horizontale est corrigée. Réglez le projecteur de façon à ce que l'image projetée soit rectangulaire et de sorte que l'arrière du projecteur soit parallèle à l'écran.

- Si vous utilisez un projecteur autre que ceux répertoriés ci-dessus

Reportez-vous à la section "Installation" du manuel d'utilisation correspondant à votre projecteur.



# Configuration de la position de l'objectif et réglage de la mise au point

## Configuration de la position de l'objectif

- Lors de l'utilisation du PT-RZ120

Lors du déplacement de la position d'objectif à la position initiale, effectuez l'opération avec la procédure suivante.

MENU PRINCIPAL		1/2
IMAGE		
POSITION		
MENU AVANCÉ		
LANGUE À L'ÉCRAN(LANGUAGE)		
OPTION D'AFFICHAGE		
<b>RÉGLAGE PROJECTEUR</b>		
MIRE DE TEST		
LISTE SIGNAUX ENREGISTRÉS		
SÉCURITÉ		
RÉG. RÉSEAU		
↑ SÉLECTION RUBRIQUE		
ENTER MENU SECONDAIRE		

RÉGLAGE PROJECTEUR		1/2
NUMÉRO DU PROJECTEUR	TOUT	
MÉTHODE DE PROJECTION		
<b>LENTILLE</b>		
RÉGLAGE FONCT.	NORMAL	
PUISS. LAMPE	100.0%	
CONTRÔLE DE LA LUMINOSITÉ	AUTO	
MODE STANDBY	NORMAL	
DEMARRAGE RAPIDE	NON	
HORS MAR. SANS SIG.	HORS SERVICE	
ARRÊT SANS SIGNAL	HORS SERVICE	
↑ SÉLECTION RUBRIQUE		
ENTER MENU SECONDAIRE		

LENTILLE	
TYPE LENTILLE	◀ NORMAL ▶
POSITION INITIALE DE LENTILLE	
CALIBRATION OPTIQUE	
↑ SÉLECTION RUBRIQUE	
◀▶ CHANGEMENT	

- 1) Allumez le projecteur pour lancer la projection.
- 2) Appuyez sur le bouton <MENU> pour afficher l'écran [MENU PRINCIPAL].
- 3) Sélectionnez [RÉGLAGE PROJECTEUR] dans le menu principal, puis appuyez sur le bouton <ENTER>.
- 4) Sélectionnez [LENTILLE] dans le menu [RÉGLAGE PROJECTEUR], puis appuyez sur le bouton <ENTER>.
  - L'écran [LENTILLE] apparaît.
- 5) Sélectionnez [TYPE LENTILLE] sur l'écran [LENTILLE] puis utilisez les boutons ◀▶ pour sélectionner [ET-DLE035].
  - Chaque pression sur les boutons ◀▶ fait passer l'élément sur [NORMAL] ou [ET-DLE035].
- 6) Sélectionnez [POSITION INITIALE DE LENTILLE] dans le menu [LENTILLE], puis appuyez sur le bouton <ENTER>.
  - Un écran de confirmation apparaît.
- 7) Utilisez les boutons ◀▶ pour sélectionner [OK], et appuyez sur le bouton <ENTER>.
  - [EN COURS] s'affiche sur l'écran [POSITION INITIALE] et l'objectif de projection se déplace à la position initiale.

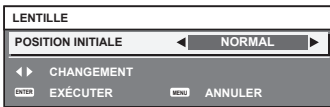
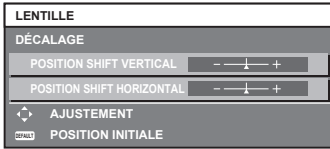
### Remarque

- Si [TYPE LENTILLE] est réglé par erreur sur [NORMAL], l'objectif de projection ne se déplacera pas à la position initiale correcte.

## Configuration de la position de l'objectif et réglage de la mise au point (suite)

- Lors de l'utilisation d'un PT-RZ970 / PT-RW930 / PT-RX110 / PT-RZ870 / PT-RZ770 / PT-RW730 / PT-RZ660 / PT-RW620 / PT-DZ780 / PT-DW750 / PT-DX820

Lors du déplacement de la position d'objectif à la position d'objectif standard, effectuez l'opération avec la procédure suivante.



- 1) **Allumez le projecteur pour lancer la projection.**
- 2) **Appuyez sur le bouton <DÉCALAGE> sur la télécommande.**
  - L'écran de réglage du décalage apparaît.
- 3) **Appuyez sur le bouton <DÉFAUT> sur la télécommande pendant que l'écran de réglage du décalage est affiché.**
  - L'écran [POSITION INITIALE] apparaît.
- 4) **Utilisez les boutons ◀▶ pour sélectionner [ET-DLE030].**
  - Chaque pression sur les boutons ◀▶ fait passer l'élément sur [NORMAL] ou [ET-DLE030].
- 5) **Appuyez sur la touche <ENTER>.**
  - [EN COURS] s'affiche sur l'écran [POSITION INITIALE] et la position d'objectif se déplace à la position d'objectif standard pour l'ET-DLE035.

## Configuration de la position de l'objectif et réglage de la mise au point (suite)

### ● Lors de l'utilisation d'un PT-DZ870 / PT-DW830 / PT-DX100

Lors du déplacement de la position d'objectif à la position d'objectif standard, effectuez l'opération avec la procédure suivante.

MENU PRINCIPAL	
IMAGE	
POSITION	
MENU AVANCÉ	
LANGUE À L'ÉCRAN(LANGUAGE)	
RÉGLAGES 3D	
OPTION D'AFFICHAGE	
<b>RÉGLAGE PROJECTEUR</b>	
P IN P	
MIRE DE TEST	
Liste signaux enregistrés	
SECURITE	
RÉG. RÉSEAU	
SÉLECTION RUBRIQUE	
MENU SECONDAIRE	

RÉGLAGE PROJECTEUR 2/2	
ENTRÉE AU DÉMARRAGE	DERNIERE ENTRÉE
RS-232C	
ÉTAT	
HORS MAR. SANS SIG.	HORS SERVICE
MODE REMOTEZ	DÉFAUT
FONCTION DU BOUTON	
DATE ET HEURE	
CALIBRATION OPTIQUE	
SAUVEGARDER LES DONNÉES UTILIS.	
CHARGER LES DONNÉES UTILISATEUR	
INITIALISER	
MOT DE PASSE SERVICE	

LENTILLE	
POSITION DLE030	
ENTRÉE	EXÉCUTER
MENU	SORTIR

- 1) Allumez le projecteur pour lancer la projection.
- 2) Appuyez sur le bouton <MENU> pour afficher l'écran [MENU PRINCIPAL].
- 3) Sélectionnez [RÉGLAGE PROJECTEUR] dans le menu principal, puis appuyez sur le bouton <ENTER>.
- 4) Sélectionnez [MOT DE PASSE SERVICE] dans le menu [RÉGLAGE PROJECTEUR], puis appuyez sur le bouton <ENTER>.
  - L'écran de saisie [MOT DE PASSE SERVICE] apparaît.
- 5) Utilisez les boutons numériques <0> et <3> sur la télécommande pour saisir "030" dans l'écran de saisie [MOT DE PASSE SERVICE], puis appuyez sur le bouton <ENTER>.
  - L'écran [POSITION DLE030] apparaît.
- 6) Appuyez sur le bouton <ENTER> sur l'écran [POSITION DLE030].

- [EN COURS] s'affiche sur l'écran [POSITION DLE030] et la position d'objectif se déplace à la position standard pour l'ET-DLE035.

### Remarque

- Une fois l'objectif revenu à la position de projection standard, les réglages du décalage d'objectif sont possibles pour la plage dans laquelle le projecteur n'interférera pas avec les bords de l'image projetée.
- Si l'arrière du projecteur bloque le bord inférieur de l'image projetée, il risque aussi de masquer l'affichage d'écran (OSD) qui se trouve au bas de l'écran. Si cela se produit, ouvrez le menu [OPTION D'AFFICHAGE] et sélectionnez [MENU A L'ÉCRAN] --> [POSITION OSD] pour changer la disposition d'écran de façon à pouvoir voir tout le menu OSD.

## Configuration de la position de l'objectif et réglage de la mise au point (suite)

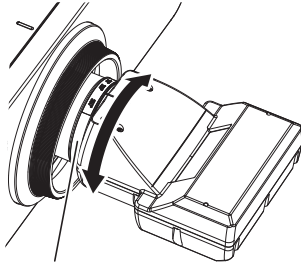
### Fonction de réglage de mise au point

Une fois que vous avez défini la position de l'objectif, réglez la mise au point.

L'équilibre focal entre le centre et la périphérie de l'image projetée change en fonction de la taille de celle-ci.

L'objectif est équipé d'une fonction de réglage de mise au point pour la périphérie de l'écran.

#### ■ Réglage de la mise au point



Bague de réglage de la mise au point périphérique

- 1) **Effectuez une mise au point centrée de l'écran à l'aide du projecteur.**
- 2) **Tournez la bague de mise au point périphérique manuellement comme indiqué sur la figure et réglez la mise au point dans la périphérie de l'écran.**
- 3) **Vérifiez de nouveau la mise au point au centre de l'écran et utilisez les commandes du projecteur pour effectuer des réglages précis.**

#### Remarque

- Les tailles et l'échelle de l'image projetée indiquées sur la bague de réglage de la mise au point périphérique servent de guide approximatif.

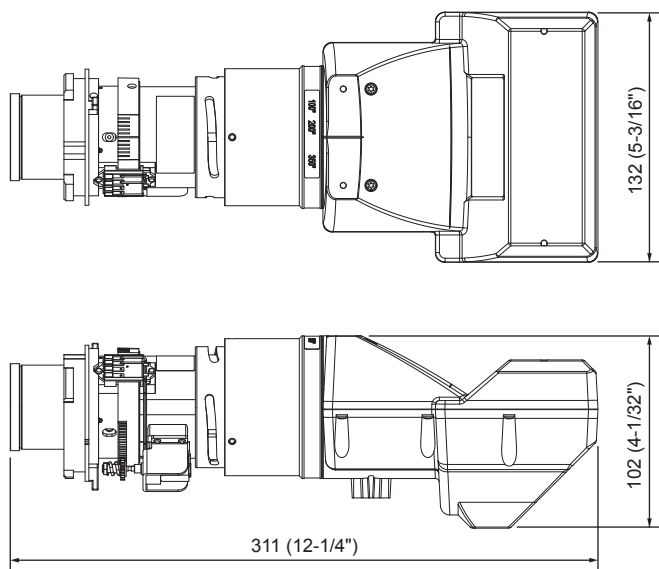
# Spécifications

F value	2,0
Longueur focale (f)	5,3 mm (7/32")
Dimensions* <sup>1</sup>	Largeur 132 mm (5-3/16") Hauteur 102 mm (4-1/32") Profondeur 311 mm (12-1/4")
Poids net	Env. 1,3 kg (2,9 lb)

\*1: Parties saillantes exclues.

# Dimensions

(Unités: mm)



**Fabriqué par :** Panasonic Connect Co., Ltd.

4-1-62 Minoshima, Hakata-ku, Fukuoka 812-8531, Japon

**Importateur :** Panasonic Connect Europe GmbH

Hagenauer Strasse 43, 65203 Wiesbaden, Allemagne

**Représentant autorisé dans l'UE :** Panasonic Connect Europe GmbH

Panasonic Testing Centre

Winsbergring 15, 22525 Hambourg, Allemagne

#### L'élimination des équipements usagés

**Applicable uniquement dans les pays membres de l'Union européenne et les pays disposant de systèmes de recyclage.**



Apposé sur le produit lui-même, sur son emballage, ou figurant dans la documentation qui l'accompagne, ce pictogramme indique que les appareils électriques et électroniques usagés, doivent être séparés des ordures ménagères.

Afin de permettre le traitement, la valorisation et le recyclage adéquats des appareils usagés, veuillez les porter à l'un des points de collecte prévus, conformément à la législation nationale en vigueur.

En les éliminant conformément à la réglementation en vigueur, vous contribuez à éviter le gaspillage de ressources précieuses ainsi qu'à protéger la santé humaine et l'environnement.

Pour de plus amples renseignements sur la collecte et le recyclage, veuillez vous renseigner auprès des collectivités locales.

Le non-respect de la réglementation relative à l'élimination des déchets est passible d'une peine d'amende.

#### Informations concernant la protection de l'environnement à l'intention des utilisateurs chinois



Ce symbole n'est valable qu'en Chine.

---

## Panasonic Connect Co., Ltd.

Web Site : <https://panasonic.net/cns/projector/>

© Panasonic Connect Co., Ltd. 2022

---

### Panasonic Connect North America

Two Riverfront Plaza, Newark, NJ 07102

TEL: (877) 803 - 8492

### Panasonic Canada Inc.

5770 Ambler Drive, Mississauga, Ontario L4W 2T3

TEL: (905) 624 - 5010

SS1018AM2044 -PS

Imprimé au Japon

# Appendix / Annexe / 付録

## Dimensional relationship

## Relations dimensionnelles

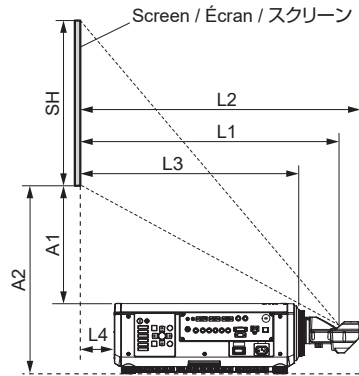
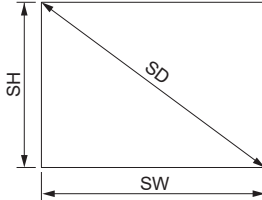
## 投写関係寸法

The dimensional relationship between the screen and the projector is shown below.

Les relations dimensionnelles entre l'écran et le projecteur sont indiquées ci-dessous.

スクリーンとプロジェクター間の投写関係寸法は下記の通りです。

Projected image / Image projetée / 投写画面



SH	Projected image height / Hauteur de l'image projetée / 投写画面高さ
SW	Projected image width / Largeur de l'image projetée / 投写画面幅
SD	Diagonal length of the projected image / Diagonale de la zone de projection / 投写画面対角
L1	Projection distance (from screen to mirror reflective surface*) Distance de projection (de l'écran à la surface réfléchissante du miroir*) 投写距離 (スクリーン～ミラー反射面*)
L2	Screen to lens front end / De l'écran à l'extrémité avant de l'objectif / スクリーン～レンズ先端
L3	Screen to projector front end / De l'écran à l'extrémité avant du projecteur / スクリーン～プロジェクター前面
L4	Screen to projector rear end / De l'écran à l'extrémité arrière du projecteur / スクリーン～プロジェクター後面
A1	Bottom edge of the screen to the top of the projector / Du bord inférieur de l'écran au sommet du projecteur / スクリーン下端～プロジェクター天面
A2	Bottom edge of the screen to the bottom of the projector / Du bord inférieur de l'écran à la base du projecteur / スクリーン下端～プロジェクター底面

\* The mirror reflective surface is inside the fixed-focus lens, and is not visible from the outside.

\* La surface réfléchissante du miroir se trouve à l'intérieur de l'objectif à focale fixe, et n'est pas visible de l'extérieur.

\* ミラー反射面は固定焦点レンズ内部にあるため外側からは確認できません。

- Projected image size and Projection distance
- Taille de l'image projetée et Distance de projection
- 投写画面サイズと投写距離

## Note

- When using projector models other than the following, refer to "Setting up" in the operating instructions of the projector.

## Remarque

- Lorsque vous utilisez des modèles de projecteur différents des modèles suivants, consultez "Installation" dans le mode d'emploi du projecteur.

## お知らせ

- 下記以外のプロジェクターをご使用の場合は、プロジェクターの取扱説明書の「設置する」をご覧ください。

Projectors / Projecteurs / プロジェクター

PT-RZ120 / PT-RZ970 / PT-RW930 / PT-RX110 / PT-RZ870 / PT-RZ770 / PT-RW730 / PT-RZ660 / PT-RW620 / PT-DZ870 / PT-DW830 / PT-DX100 / PT-DZ780 / PT-DW750 / PT-DX820
---

The dimensions of the following table contain a slight error.

Periods are used to represent decimal points in the calculation formulas in the following table.

Les dimensions du tableau suivant peuvent présenter un léger écart.

Les points sont utilisés pour indiquer les décimales dans les formules de calcul dans le tableau suivant.

次の表内の寸法は若干の誤差があります。

## Note

- The listed projection distances involve an error of  $\pm 5\%$ .
- "GEOMETRY(2D)" and "VERTICAL KEYSTONE" tend to correct the projected image to a size that is smaller than regular size.
- Throw ratio is based on the value during projection onto a 2.54 m (100") screen.

## Remarque

- Les distances de projection dans la liste implique une erreur de  $\pm 5\%$ .
- Le "GÉOMÉTRIE(2D)" et la "TRAPÈZE VERTICALE" ont tendance à corriger l'image projetée à une taille inférieure à la taille normale.
- Le rapport de projection (throw) se base sur la valeur pendant la projection sur un écran de 2,54 m (100").

## お知らせ

- 記載の投写距離は $\pm 5\%$ 以下の範囲内で誤差が発生します。
- [幾何学歪補正 (2D)] および [垂直台形補正] 使用時は、所定の画面サイズよりも小さくなる方向で補正されます。
- スローレシオは、投写画面サイズ 100 型投写時の値を基準にしています。

## ● PT-DZ870

(Unit / Unités / 単位 : m)

When the screen aspect ratio is 16:10 (Throw ratio : [0.38:1]) Lorsque le rapport d'aspect de l'écran est 16:10 (Rapport de projection : [0.38:1]) 画面アスペクト比 16 : 10 のとき (スローレシオ : [ 0.38 : 1])					
SD	SH	SW	L1	L4	A1
2.54 (100")	1.346 (52.992")	2.154 (84.803")	0.82 (32.28")	0.14 (5.51")	0.43 (16.93")
3.05 (120")	1.615 (63.583")	2.585 (101.772")	0.98 (38.58")	0.30 (11.81")	0.53 (20.87")
3.81 (150")	2.019 (79.488")	3.231 (127.205")	1.23 (48.43")	0.55 (21.65")	0.68 (26.77")
5.08 (200")	2.692 (105.984")	4.308 (169.606")	1.63 (64.17")	0.95 (37.40")	0.93 (36.61")
6.35 (250")	3.365 (132.480")	5.385 (212.008")	2.04 (80.31")	1.36 (53.54")	1.18 (46.46")
7.62 (300")	4.039 (159.016")	6.462 (254.409")	2.45 (96.46")	1.77 (69.69")	1.43 (56.30")
8.89 (350")	4.712 (185.512")	7.539 (296.811")	2.85 (112.20")	2.18 (85.83")	1.69 (66.54")



When the screen aspect ratio is 16:9 (Throw ratio : [0.38:1])  
 Lorsque le rapport d'aspect de l'écran est 16:9 (Rapport de projection : [0.38:1])  
 画面アスペクト比 16 : 9 のとき (スローレシオ : [ 0.38 : 1 ])

SD	SH	SW	L1	L4	A1
2.54 (100")	1.245 (49.016")	2.214 (87.165")	0.84 (31.89")	0.16 (6.30")	0.51 (20.08")
3.05 (120")	1.494 (58.819")	2.657 (104.606")	1.01 (39.76")	0.33 (12.99")	0.63 (24.80")
3.81 (150")	1.868 (73.543")	3.321 (130.748")	1.26 (49.61")	0.58 (22.83")	0.81 (31.89")
5.08 (200")	2.491 (98.071")	4.428 (174.331")	1.68 (66.14")	1.00 (39.37")	1.10 (43.31")
6.35 (250")	3.113 (122.559")	5.535 (217.913")	2.10 (82.68")	1.42 (55.91")	1.39 (54.72")
7.62 (300")	3.736 (147.087")	6.641 (261.457")	2.51 (98.82")	1.84 (72.44")	1.68 (66.14")
8.89 (350")	4.358 (171.575")	7.748 (305.039")	2.93 (115.35")	2.25 (88.58")	1.98 (77.95")

When the screen aspect ratio is 4:3 (Throw ratio : [0.46:1])  
 Lorsque le rapport d'aspect de l'écran est 4:3 (Rapport de projection : [0.46:1])  
 画面アスペクト比 4 : 3 のとき (スローレシオ : [ 0.46 : 1 ])

SD	SH	SW	L1	L4	A1
2.54 (100")	1.524 (60.000")	2.032 (80.000")	0.93 (36.61")	0.25 (9.84")	0.50 (19.69")
3.05 (120")	1.829 (72.008")	2.438 (95.984")	1.11 (43.70")	0.43 (16.93")	0.61 (24.02")
3.81 (150")	2.286 (90.000")	3.048 (120.000")	1.39 (54.72")	0.71 (27.95")	0.78 (30.71")
5.08 (200")	3.048 (120.000")	4.064 (160.000")	1.85 (72.83")	1.17 (46.06")	1.06 (41.73")
6.35 (250")	3.810 (150.000")	5.080 (200.000")	2.31 (90.94")	1.63 (64.17")	1.35 (53.15")
7.62 (300")	4.572 (180.000")	6.096 (240.000")	2.77 (109.06")	2.09 (82.28")	1.63 (64.17")
8.89 (350")	5.334 (210.000")	7.112 (280.000")	3.23 (127.17")	2.55 (100.39")	1.92 (75.59")

● PT-DW830

(Unit / Unités / 単位 : m)

When the screen aspect ratio is 16:10 (Throw ratio : [0.40:1])  
 Lorsque le rapport d'aspect de l'écran est 16:10 (Rapport de projection : [0.40:1])  
 画面アスペクト比 16 : 10 のとき (スローレシオ : [ 0.40 : 1 ])

SD	SH	SW	L1	L4	A1
2.54 (100")	1.346 (52.992")	2.154 (84.803")	0.86 (33.86")	0.18 (7.09")	0.59 (23.23")
3.05 (120")	1.615 (63.583")	2.585 (101.772")	1.03 (40.55")	0.35 (13.78")	0.72 (28.35")
3.81 (150")	2.019 (79.488")	3.231 (127.205")	1.29 (50.79")	0.61 (24.02")	0.92 (36.22")
5.08 (200")	2.692 (105.984")	4.308 (169.606")	1.71 (67.32")	1.04 (40.94")	1.25 (49.21")
6.35 (250")	3.365 (132.480")	5.385 (212.008")	2.14 (84.25")	1.46 (57.48")	1.58 (62.20")
7.62 (300")	4.039 (159.016")	6.462 (254.409")	2.57 (101.18")	1.89 (74.41")	1.91 (75.20")
8.89 (350")	4.712 (185.512")	7.539 (296.811")	3.00 (118.11")	2.32 (91.34")	2.24 (88.19")

When the screen aspect ratio is 16:9 (Throw ratio : [0.40:1])  
 Lorsque le rapport d'aspect de l'écran est 16:9 (Rapport de projection : [0.40:1])  
 画面アスペクト比 16 : 9 のとき (スローレシオ : [ 0.40 : 1 ])

SD	SH	SW	L1	L4	A1
2.54 (100")	1.245 (49.016")	2.214 (87.165")	0.88 (34.65")	0.20 (7.87")	0.67 (26.38")
3.05 (120")	1.494 (58.819")	2.657 (104.606")	1.06 (41.73")	0.38 (14.96")	0.82 (32.28")
3.81 (150")	1.868 (73.543")	3.321 (130.748")	1.32 (51.97")	0.64 (25.20")	1.05 (41.34")
5.08 (200")	2.491 (98.071")	4.428 (174.331")	1.76 (69.29")	1.08 (42.52")	1.42 (55.91")
6.35 (250")	3.113 (122.559")	5.535 (217.913")	2.20 (86.61")	1.52 (59.84")	1.79 (70.47")
7.62 (300")	3.736 (147.087")	6.641 (261.457")	2.64 (103.94")	1.96 (77.17")	2.17 (85.43")
8.89 (350")	4.358 (171.575")	7.748 (305.039")	3.08 (121.26")	2.40 (94.49")	2.54 (100.00")

When the screen aspect ratio is 4:3 (Throw ratio : [0.48:1]) Lorsque le rapport d'aspect de l'écran est 4:3 (Rapport de projection : [0.48:1]) 画面アスペクト比 4 : 3 のとき (スローレシオ : [ 0.48 : 1])					
SD	SH	SW	L1	L4	A1
2.54 (100")	1.524 (60.000")	2.032 (80.000")	0.97 (38.19")	0.29 (11.42")	0.67 (26.38")
3.05 (120")	1.829 (72.008")	2.438 (95.984")	1.17 (46.06")	0.49 (19.29")	0.82 (32.28")
3.81 (150")	2.286 (90.000")	3.048 (120.000")	1.46 (57.48")	0.78 (30.71")	1.05 (41.34")
5.08 (200")	3.048 (120.000")	4.064 (160.000")	1.94 (76.38")	1.26 (49.61")	1.42 (55.91")
6.35 (250")	3.810 (150.000")	5.080 (200.000")	2.42 (95.28")	1.74 (68.50")	1.79 (70.47")
7.62 (300")	4.572 (180.000")	6.096 (240.000")	2.91 (114.57")	2.23 (87.80")	2.17 (85.43")
8.89 (350")	5.334 (210.000")	7.112 (280.000")	3.39 (133.46")	2.71 (106.69")	2.54 (100.00")

● PT-DX100

(Unit / Unités / 単位 : m)

When the screen aspect ratio is 4:3 (Throw ratio : [0.39:1]) Lorsque le rapport d'aspect de l'écran est 4:3 (Rapport de projection : [0.39:1]) 画面アスペクト比 4 : 3 のとき (スローレシオ : [ 0.39 : 1])					
SD	SH	SW	L1	L4	A1
2.54 (100")	1.524 (60.000")	2.032 (80.000")	0.80 (31.50")	0.12 (4.72")	0.41 (16.14")
3.05 (120")	1.829 (72.008")	2.438 (95.984")	0.96 (37.80")	0.28 (11.02")	0.50 (19.69")
3.81 (150")	2.286 (90.000")	3.048 (120.000")	1.20 (47.24")	0.52 (20.47")	0.65 (25.59")
5.08 (200")	3.048 (120.000")	4.064 (160.000")	1.60 (62.99")	0.92 (36.22")	0.88 (34.65")
6.35 (250")	3.810 (150.000")	5.080 (200.000")	1.99 (78.35")	1.32 (51.97")	1.12 (44.09")
7.62 (300")	4.572 (180.000")	6.096 (240.000")	2.39 (94.09")	1.71 (67.32")	1.36 (53.54")
8.89 (350")	5.334 (210.000")	7.112 (280.000")	2.79 (109.84")	2.11 (83.07")	1.60 (62.99")

When the screen aspect ratio is 16:9 (Throw ratio : [0.39:1]) Lorsque le rapport d'aspect de l'écran est 16:9 (Rapport de projection : [0.39:1]) 画面アスペクト比 16 : 9 のとき (スローレシオ : [ 0.39 : 1])					
SD	SH	SW	L1	L4	A1
2.54 (100")	1.245 (49.016")	2.214 (87.165")	0.87 (34.25")	0.19 (7.48")	0.66 (25.98")
3.05 (120")	1.494 (58.819")	2.657 (104.606")	1.05 (41.34")	0.37 (14.57")	0.80 (31.50")
3.81 (150")	1.868 (73.543")	3.321 (130.748")	1.31 (51.57")	0.63 (24.80")	1.02 (40.16")
5.08 (200")	2.491 (98.071")	4.428 (174.331")	1.74 (68.50")	1.06 (41.73")	1.39 (54.72")
6.35 (250")	3.113 (122.559")	5.535 (217.913")	2.17 (85.43")	1.49 (58.66")	1.75 (68.90")
7.62 (300")	3.736 (147.087")	6.641 (261.457")	2.61 (102.76")	1.93 (75.98")	2.11 (83.07")
8.89 (350")	4.358 (171.575")	7.748 (305.039")	3.04 (119.69")	2.36 (92.91")	2.48 (97.64")

● PT-RZ120 / PT-RZ970 / PT-RZ870 / PT-RZ770 / PT-RZ660

(Unit / Unités / 単位 : m)

When the screen aspect ratio is 16:10 (Throw ratio : [0.38:1]) Lorsque le rapport d'aspect de l'écran est 16:10 (Rapport de projection : [0.38:1]) 画面アスペクト比 16 : 10 のとき (スローレシオ : [ 0.38 : 1])					
SD	SH	SW	L1	L4	A1
2.54 (100")	1.346 (52.992")	2.154 (84.803")	0.82 (32.23")	0.11 (4.51")	0.43 (16.93")
3.05 (120")	1.615 (63.583")	2.585 (101.772")	0.98 (38.64")	0.28 (10.92")	0.53 (20.88")
3.81 (150")	2.019 (79.488")	3.231 (127.205")	1.23 (48.25")	0.52 (20.54")	0.68 (26.81")
5.08 (200")	2.692 (105.984")	4.308 (169.606")	1.63 (64.28")	0.93 (36.56")	0.93 (36.69")
6.35 (250")	3.365 (132.480")	5.385 (212.008")	2.04 (80.30")	1.34 (52.59")	1.18 (46.57")
7.62 (300")	4.039 (159.016")	6.462 (254.409")	2.45 (96.33")	1.74 (68.61")	1.43 (56.46")
8.89 (350")	4.712 (185.512")	7.539 (296.811")	2.85 (112.35")	2.15 (84.63")	1.69 (66.34")

When the screen aspect ratio is 16:9 (Throw ratio : [0.38:1])  
 Lorsque le rapport d'aspect de l'écran est 16:9 (Rapport de projection : [0.38:1])  
 画面アスペクト比 16 : 9 のとき (スローレシオ : [ 0.38 : 1 ])

SD	SH	SW	L1	L4	A1
2.54 (100")	1.245 (49.016")	2.214 (87.165")	0.84 (33.12")	0.14 (5.41")	0.51 (20.20")
3.05 (120")	1.494 (58.819")	2.657 (104.606")	1.01 (39.71")	0.3 (11.99")	0.63 (24.81")
3.81 (150")	1.868 (73.543")	3.321 (130.748")	1.26 (49.59")	0.56 (21.87")	0.81 (31.72")
5.08 (200")	2.491 (98.071")	4.428 (174.331")	1.68 (66.06")	0.97 (38.34")	1.1 (43.24")
6.35 (250")	3.113 (122.559")	5.535 (217.913")	2.1 (82.53")	1.39 (54.81")	1.39 (54.76")
7.62 (300")	3.736 (147.087")	6.641 (261.457")	2.51 (99.00")	1.81 (71.28")	1.68 (66.28")
8.89 (350")	4.358 (171.575")	7.748 (305.039")	2.93 (115.47")	2.23 (87.75")	1.98 (77.80")

When the screen aspect ratio is 4:3 (Throw ratio : [0.46:1])  
 Lorsque le rapport d'aspect de l'écran est 4:3 (Rapport de projection : [0.46:1])  
 画面アスペクト比 4 : 3 のとき (スローレシオ : [ 0.46 : 1 ])

SD	SH	SW	L1	L4	A1
2.54 (100")	1.524 (60.000")	2.032 (80.000")	0.93 (36.46")	0.22 (8.75")	0.50 (19.54")
3.05 (120")	1.829 (72.008")	2.438 (95.984")	1.11 (43.72")	0.41 (16.00")	0.61 (24.01")
3.81 (150")	2.286 (90.000")	3.048 (120.000")	1.39 (54.60")	0.68 (26.89")	0.78 (30.73")
5.08 (200")	3.048 (120.000")	4.064 (160.000")	1.85 (72.74")	1.14 (45.03")	1.06 (41.91")
6.35 (250")	3.810 (150.000")	5.080 (200.000")	2.31 (90.88")	1.60 (63.17")	1.35 (53.10")
7.62 (300")	4.572 (180.000")	6.096 (240.000")	2.77 (109.02")	2.07 (81.31")	1.63 (64.29")
8.89 (350")	5.334 (210.000")	7.112 (280.000")	3.23 (127.16")	2.53 (99.45")	1.92 (75.48")

● PT-RX110

(Unit / Unités / 単位 : m)

When the screen aspect ratio is 4:3 (Throw ratio : [0.39:1])  
 Lorsque le rapport d'aspect de l'écran est 4:3 (Rapport de projection : [0.39:1])  
 画面アスペクト比 4 : 3 のとき (スローレシオ : [ 0.39 : 1 ])

SD	SH	SW	L1	L4	A1
2.54 (100")	1.524 (60.000")	2.032 (80.000")	0.80 (31.51")	0.10 (3.79")	0.41 (15.99")
3.05 (120")	1.829 (72.008")	2.438 (95.984")	0.96 (37.78")	0.26 (10.06")	0.50 (19.76")
3.81 (150")	2.286 (90.000")	3.048 (120.000")	1.20 (47.17")	0.49 (19.46")	0.65 (25.40")
5.08 (200")	3.048 (120.000")	4.064 (160.000")	1.60 (62.84")	0.89 (35.12")	0.88 (34.80")
6.35 (250")	3.810 (150.000")	5.080 (200.000")	1.99 (78.50")	1.29 (50.79")	1.12 (44.21")
7.62 (300")	4.572 (180.000")	6.096 (240.000")	2.39 (94.17")	1.69 (66.45")	1.36 (53.61")
8.89 (350")	5.334 (210.000")	7.112 (280.000")	2.79 (109.83")	2.09 (82.11")	1.60 (63.02")

When the screen aspect ratio is 16:9 (Throw ratio : [0.39:1])  
 Lorsque le rapport d'aspect de l'écran est 16:9 (Rapport de projection : [0.39:1])  
 画面アスペクト比 16 : 9 のとき (スローレシオ : [ 0.39 : 1 ])

SD	SH	SW	L1	L4	A1
2.54 (100")	1.245 (49.016")	2.214 (87.165")	0.87 (34.31")	0.17 (6.60")	0.66 (25.85")
3.05 (120")	1.494 (58.819")	2.657 (104.606")	1.04 (41.14")	0.34 (13.42")	0.80 (31.58")
3.81 (150")	1.868 (73.543")	3.321 (130.748")	1.31 (51.38")	0.60 (23.66")	1.02 (40.18")
5.08 (200")	2.491 (98.071")	4.428 (174.331")	1.74 (68.44")	1.03 (40.73")	1.38 (54.51")
6.35 (250")	3.113 (122.559")	5.535 (217.913")	2.17 (85.51")	1.47 (57.79")	1.75 (68.84")
7.62 (300")	3.736 (147.087")	6.641 (261.457")	2.61 (102.57")	1.90 (74.86")	2.11 (83.17")
8.89 (350")	4.358 (171.575")	7.748 (305.039")	3.04 (119.64")	2.33 (91.92")	2.48 (97.51")

● PT-RW930 / PT-RW730 / PT-RW620

(Unit / Unités / 単位 : m)

When the screen aspect ratio is 16:10 (Throw ratio : [0.40:1]) Lorsque le rapport d'aspect de l'écran est 16:10 (Rapport de projection : [0.40:1]) 画面アスペクト比 16 : 10 のとき (スローレシオ : [ 0.40 : 1])					
SD	SH	SW	L1	L4	A1
2.54 (100")	1.346 (52.992")	2.154 (84.803")	0.86 (33.83")	0.16 (6.12")	0.59 (23.06")
3.05 (120")	1.615 (63.583")	2.585 (101.772")	1.03 (40.56")	0.33 (12.85")	0.72 (28.26")
3.81 (150")	2.019 (79.488")	3.231 (127.205")	1.29 (50.66")	0.58 (22.94")	0.92 (36.05")
5.08 (200")	2.692 (105.984")	4.308 (169.606")	1.71 (67.48")	1.01 (39.77")	1.25 (49.04")
6.35 (250")	3.365 (132.480")	5.385 (212.008")	2.14 (84.31")	1.44 (56.59")	1.58 (62.02")
7.62 (300")	4.039 (159.016")	6.462 (254.409")	2.57 (101.13")	1.86 (73.42")	1.91 (75.01")
8.89 (350")	4.712 (185.512")	7.539 (296.811")	3.00 (117.96")	2.29 (90.24")	2.24 (88.00")

When the screen aspect ratio is 16:9 (Throw ratio : [0.40:1]) Lorsque le rapport d'aspect de l'écran est 16:9 (Rapport de projection : [0.40:1]) 画面アスペクト比 16 : 9 のとき (スローレシオ : [ 0.40 : 1])					
SD	SH	SW	L1	L4	A1
2.54 (100")	1.245 (49.016")	2.214 (87.165")	0.88 (34.77")	0.18 (7.05")	0.67 (26.51")
3.05 (120")	1.494 (58.819")	2.657 (104.606")	1.06 (41.69")	0.35 (13.97")	0.82 (32.39")
3.81 (150")	1.868 (73.543")	3.321 (130.748")	1.32 (52.06")	0.62 (24.34")	1.05 (41.22")
5.08 (200")	2.491 (98.071")	4.428 (174.331")	1.76 (69.35")	1.06 (41.64")	1.42 (55.93")
6.35 (250")	3.113 (122.559")	5.535 (217.913")	2.20 (86.65")	1.50 (58.93")	1.79 (70.64")
7.62 (300")	3.736 (147.087")	6.641 (261.457")	2.64 (103.94")	1.94 (76.22")	2.17 (85.35")
8.89 (350")	4.358 (171.575")	7.748 (305.039")	3.08 (121.23")	2.38 (93.52")	2.54 (100.06")

When the screen aspect ratio is 4:3 (Throw ratio : [0.48:1]) Lorsque le rapport d'aspect de l'écran est 4:3 (Rapport de projection : [0.48:1]) 画面アスペクト比 4 : 3 のとき (スローレシオ : [ 0.48 : 1])					
SD	SH	SW	L1	L4	A1
2.54 (100")	1.524 (60.000")	2.032 (80.000")	0.97 (38.27")	0.27 (10.55")	0.67 (26.49")
3.05 (120")	1.829 (72.008")	2.438 (95.984")	1.17 (45.89")	0.46 (18.17")	0.82 (32.37")
3.81 (150")	2.286 (90.000")	3.048 (120.000")	1.46 (57.31")	0.75 (29.60")	1.05 (41.20")
5.08 (200")	3.048 (120.000")	4.064 (160.000")	1.94 (76.36")	1.24 (48.64")	1.42 (55.90")
6.35 (250")	3.810 (150.000")	5.080 (200.000")	2.42 (95.40")	1.72 (67.68")	1.79 (70.60")
7.62 (300")	4.572 (180.000")	6.096 (240.000")	2.91 (114.44")	2.20 (86.73")	2.17 (85.30")
8.89 (350")	5.334 (210.000")	7.112 (280.000")	3.39 (133.49")	2.69 (105.77")	2.54 (100.01")

● PT-DZ780

(Unit / Unités / 単位 : m)

When the screen aspect ratio is 16:10 (Throw ratio : [0.38 : 1]) Lorsque le rapport d'aspect de l'écran est 16:10 (Rapport de projection : [0.38 : 1]) 画面アスペクト比 16 : 10 のとき (スローレシオ : [ 0.38 : 1])					
SD	SH	SW	L1	L4	A1
2.54 (100")	1.346 (52.992")	2.154 (84.803")	0.82 (32.28")	0.17 (6.69")	0.43 (16.93")
3.05 (120")	1.615 (63.583")	2.585 (101.772")	0.98 (38.58")	0.34 (13.39")	0.54 (21.26")
3.81 (150")	2.019 (79.488")	3.231 (127.205")	1.23 (48.43")	0.58 (22.83")	0.69 (27.17")
5.08 (200")	2.692 (105.984")	4.308 (169.606")	1.63 (64.17")	0.99 (38.98")	0.94 (37.01")
6.35 (250")	3.365 (132.480")	5.385 (212.008")	2.04 (80.31")	1.40 (55.12")	1.19 (46.85")
7.62 (300")	4.039 (159.016")	6.462 (254.409")	2.45 (96.46")	1.80 (70.87")	1.44 (56.69")
8.89 (350")	4.712 (185.512")	7.539 (296.811")	2.85 (112.20")	2.21 (87.01")	1.69 (66.54")

When the screen aspect ratio is 16:9 (Throw ratio : [0.38:1])  
 Lorsque le rapport d'aspect de l'écran est 16:9 (Rapport de projection : [0.38:1])  
 画面アスペクト比 16 : 9 のとき (スローレシオ : [ 0.38 : 1 ])

SD	SH	SW	L1	L4	A1
2.54 (100")	1.245 (49.016")	2.214 (87.165")	0.84 (33.07")	0.20 (7.87")	0.52 (20.47")
3.05 (120")	1.494 (58.819")	2.657 (104.606")	1.01 (39.76")	0.36 (14.17")	0.64 (25.20")
3.81 (150")	1.868 (73.543")	3.321 (130.748")	1.26 (49.61")	0.62 (24.41")	0.81 (31.89")
5.08 (200")	2.491 (98.071")	4.428 (174.331")	1.68 (66.14")	1.03 (40.55")	1.10 (43.31")
6.35 (250")	3.113 (122.559")	5.535 (217.913")	2.10 (82.68")	1.45 (57.09")	1.40 (55.12")
7.62 (300")	3.736 (147.087")	6.641 (261.457")	2.51 (98.82")	1.87 (73.62")	1.69 (66.54")
8.89 (350")	4.358 (171.575")	7.748 (305.039")	2.93 (115.35")	2.29 (90.16")	1.98 (77.95")

When the screen aspect ratio is 4:3 (Throw ratio : [0.46:1])  
 Lorsque le rapport d'aspect de l'écran est 4:3 (Rapport de projection : [0.46:1])  
 画面アスペクト比 4 : 3 のとき (スローレシオ : [ 0.46 : 1 ])

SD	SH	SW	L1	L4	A1
2.54 (100")	1.524 (60.000")	2.032 (80.000")	0.93 (36.61")	0.28 (11.02")	0.50 (19.69")
3.05 (120")	1.829 (72.008")	2.438 (95.984")	1.11 (43.70")	0.47 (18.50")	0.61 (24.02")
3.81 (150")	2.286 (90.000")	3.048 (120.000")	1.39 (54.72")	0.74 (29.13")	0.79 (31.10")
5.08 (200")	3.048 (120.000")	4.064 (160.000")	1.85 (72.83")	1.20 (47.24")	1.07 (42.13")
6.35 (250")	3.810 (150.000")	5.080 (200.000")	2.31 (90.94")	1.66 (65.35")	1.35 (53.15")
7.62 (300")	4.572 (180.000")	6.096 (240.000")	2.77 (109.06")	2.13 (83.86")	1.64 (64.57")
8.89 (350")	5.334 (210.000")	7.112 (280.000")	3.23 (127.17")	2.59 (101.97")	1.92 (75.59")

● PT-DW750

(Unit / Unités / 単位 : m)

When the screen aspect ratio is 16:10 (Throw ratio : [0.40:1])  
 Lorsque le rapport d'aspect de l'écran est 16:10 (Rapport de projection : [0.40:1])  
 画面アスペクト比 16 : 10 のとき (スローレシオ : [ 0.40 : 1 ])

SD	SH	SW	L1	L4	A1
2.54 (100")	1.346 (52.992")	2.154 (84.803")	0.86 (33.86")	0.22 (8.66")	0.59 (23.23")
3.05 (120")	1.615 (63.583")	2.585 (101.772")	1.03 (40.55")	0.39 (15.35")	0.72 (28.35")
3.81 (150")	2.019 (79.488")	3.231 (127.205")	1.29 (50.79")	0.64 (25.20")	0.92 (36.22")
5.08 (200")	2.692 (105.984")	4.308 (169.606")	1.71 (67.32")	1.07 (42.13")	1.25 (49.21")
6.35 (250")	3.365 (132.480")	5.385 (212.008")	2.14 (84.25")	1.50 (59.06")	1.58 (62.20")
7.62 (300")	4.039 (159.016")	6.462 (254.409")	2.57 (101.18")	1.92 (75.59")	1.91 (75.20")
8.89 (350")	4.712 (185.512")	7.539 (296.811")	3.00 (118.11")	2.35 (92.52")	2.24 (88.19")

When the screen aspect ratio is 16:9 (Throw ratio : [0.40:1])  
 Lorsque le rapport d'aspect de l'écran est 16:9 (Rapport de projection : [0.40:1])  
 画面アスペクト比 16 : 9 のとき (スローレシオ : [ 0.40 : 1 ])

SD	SH	SW	L1	L4	A1
2.54 (100")	1.245 (49.016")	2.214 (87.165")	0.88 (34.65")	0.24 (9.45")	0.68 (26.77")
3.05 (120")	1.494 (58.819")	2.657 (104.606")	1.06 (41.73")	0.41 (16.14")	0.83 (32.68")
3.81 (150")	1.868 (73.543")	3.321 (130.748")	1.32 (51.97")	0.68 (26.77")	1.05 (41.34")
5.08 (200")	2.491 (98.071")	4.428 (174.331")	1.76 (69.29")	1.12 (44.09")	1.43 (56.30")
6.35 (250")	3.113 (122.559")	5.535 (217.913")	2.20 (86.61")	1.56 (61.42")	1.80 (70.87")
7.62 (300")	3.736 (147.087")	6.641 (261.457")	2.64 (103.94")	2.00 (78.74")	2.17 (85.43")
8.89 (350")	4.358 (171.575")	7.748 (305.039")	3.08 (121.26")	2.44 (96.06")	2.55 (100.39")

When the screen aspect ratio is 4:3 (Throw ratio : [0.48:1]) Lorsque le rapport d'aspect de l'écran est 4:3 (Rapport de projection : [0.48:1]) 画面アスペクト比 4 : 3 のとき (スローレシオ : [ 0.48 : 1 ])					
SD	SH	SW	L1	L4	A1
2.54 (100")	1.524 (60.000")	2.032 (80.000")	0.97 (38.19")	0.33 (12.99")	0.68 (26.77")
3.05 (120")	1.829 (72.008")	2.438 (95.984")	1.17 (46.06")	0.52 (20.47")	0.83 (32.68")
3.81 (150")	2.286 (90.000")	3.048 (120.000")	1.46 (57.48")	0.81 (31.89")	1.05 (41.34")
5.08 (200")	3.048 (120.000")	4.064 (160.000")	1.94 (76.38")	1.30 (51.18")	1.42 (55.91")
6.35 (250")	3.810 (150.000")	5.080 (200.000")	2.42 (95.28")	1.78 (70.08")	1.80 (70.87")
7.62 (300")	4.572 (180.000")	6.096 (240.000")	2.91 (114.57")	2.26 (88.98")	2.17 (85.43")
8.89 (350")	5.334 (210.000")	7.112 (280.000")	3.39 (133.46")	2.75 (108.27")	2.55 (100.39")

● PT-DX820

(Unit / Unités / 単位 : m)

When the screen aspect ratio is 4:3 (Throw ratio : [0.39:1]) Lorsque le rapport d'aspect de l'écran est 4:3 (Rapport de projection : [0.39:1]) 画面アスペクト比 4 : 3 のとき (スローレシオ : [ 0.39 : 1 ])					
SD	SH	SW	L1	L4	A1
2.54 (100")	1.524 (60.000")	2.032 (80.000")	0.80 (31.50")	0.16 (6.30")	0.41 (16.14")
3.05 (120")	1.829 (72.008")	2.438 (95.984")	0.96 (37.80")	0.32 (12.60")	0.51 (20.08")
3.81 (150")	2.286 (90.000")	3.048 (120.000")	1.20 (47.24")	0.55 (21.65")	0.65 (25.59")
5.08 (200")	3.048 (120.000")	4.064 (160.000")	1.60 (62.99")	0.95 (37.40")	0.89 (35.04")
6.35 (250")	3.810 (150.000")	5.080 (200.000")	1.99 (78.35")	1.35 (53.15")	1.13 (44.49")
7.62 (300")	4.572 (180.000")	6.096 (240.000")	2.39 (94.09")	1.75 (68.90")	1.37 (53.94")
8.89 (350")	5.334 (210.000")	7.112 (280.000")	2.79 (109.84")	2.15 (84.65")	1.61 (63.39")

When the screen aspect ratio is 16:9 (Throw ratio : [0.39:1]) Lorsque le rapport d'aspect de l'écran est 16:9 (Rapport de projection : [0.39:1]) 画面アスペクト比 16 : 9 のとき (スローレシオ : [ 0.39 : 1 ])					
SD	SH	SW	L1	L4	A1
2.54 (100")	1.245 (49.016")	2.214 (87.165")	0.87 (34.25")	0.23 (9.06")	0.66 (25.98")
3.05 (120")	1.494 (58.819")	2.657 (104.606")	1.04 (40.94")	0.40 (15.75")	0.81 (31.89")
3.81 (150")	1.868 (73.543")	3.321 (130.748")	1.31 (51.57")	0.66 (25.98")	1.03 (40.55")
5.08 (200")	2.491 (98.071")	4.428 (174.331")	1.74 (68.50")	1.09 (42.91")	1.39 (54.72")
6.35 (250")	3.113 (122.559")	5.535 (217.913")	2.17 (85.43")	1.53 (60.24")	1.75 (68.90")
7.62 (300")	3.736 (147.087")	6.641 (261.457")	2.61 (102.76")	1.96 (77.17")	2.12 (83.46")
8.89 (350")	4.358 (171.575")	7.748 (305.039")	3.04 (119.69")	2.39 (94.09")	2.48 (97.64")

- Projection distance formulas
- Formules de distance de projection
- 投写距離計算式

If you are using a projection screen size not listed in these Operating Instructions, measure the diagonal screen size SD (m). Then use the calculation methods provided to determine projection distance (L1) and the distance from the top of the projector to the bottom edge of the screen (A1).

Establishing dimensions L1 and A1 allows you to calculate all other dimensions.

Note that the values obtained in the following calculations are approximations.

Si vous utilisez une taille d'écran de projection n'apparaissant pas dans la liste de ce mode d'emploi, mesurez la taille de l'écran en diagonale SD (m). Utilisez ensuite les méthodes de calcul fournies pour déterminer la distance de projection (L1) et la distance du sommet du projecteur au bord inférieur de l'écran (A1).

Établir les dimensions L1 et A1 vous permet de calculer toutes les autres dimensions.

Notez que les valeurs obtenues dans les calculs suivants sont des approximations.

本書に記載のない投写画面サイズでご使用の場合は、画面対角サイズ SD (m) をご確認のうえ、それぞれの計算式で投写距離 (L1)、およびプロジェクター天面～スクリーン下端 (A1) を求めてください。

また、L1、A1 を求めることで、それ以外の寸法についても計算することができます。

次の計算式で求められる値には、若干の誤差があります。

#### ● PT-DZ870

(Unit / Unités / 単位 : m)

Aspect ratio Rapport d'aspect 画面アスペクト比	L1	A1
16 : 10	=0.3205 × SD + 0.0047	=0.1977 × SD - 0.0721
16 : 9	=0.3294 × SD + 0.0047	=0.2304 × SD - 0.0721
4 : 3	=0.3628 × SD + 0.0047	=0.2238 × SD - 0.0721

#### ● PT-DW830

Aspect ratio Rapport d'aspect 画面アスペクト比	L1	A1
16 : 10	=0.3365 × SD + 0.0047	=0.2597 × SD - 0.0740
16 : 9	=0.3459 × SD + 0.0047	=0.2942 × SD - 0.0740
4 : 3	=0.3809 × SD + 0.0047	=0.2941 × SD - 0.0740

#### ● PT-DX100

Aspect ratio Rapport d'aspect 画面アスペクト比	L1	A1
4 : 3	=0.3133 × SD + 0.0047	=0.1881 × SD - 0.0715
16 : 9	=0.3413 × SD + 0.0047	=0.2866 × SD - 0.0715

#### ● PT-RZ120 / PT-RZ970 / PT-RZ870 / PT-RZ770 / PT-RZ660

Aspect ratio Rapport d'aspect 画面アスペクト比	L1	A1
16 : 10	=0.3205 × SD + 0.0047	=0.1977 × SD - 0.0721
16 : 9	=0.3294 × SD + 0.0047	=0.2304 × SD - 0.0721
4 : 3	=0.3628 × SD + 0.0047	=0.2238 × SD - 0.0721

● PT-RX110

(Unit / Unités / 単位 : m)

Aspect ratio Rapport d'aspect 画面アスペクト比	L1	A1
4 : 3	=0.3133 × SD + 0.0047	=0.1881 × SD - 0.0715
16 : 9	=0.3413 × SD + 0.0047	=0.2866 × SD - 0.0715

● PT-RW930 / PT-RW730 / PT-RW620

Aspect ratio Rapport d'aspect 画面アスペクト比	L1	A1
16 : 10	=0.3365 × SD + 0.0047	=0.2597 × SD - 0.074
16 : 9	=0.3459 × SD + 0.0047	=0.2942 × SD - 0.074
4 : 3	=0.3809 × SD + 0.0047	=0.2941 × SD - 0.074

● PT-DZ780

Aspect ratio Rapport d'aspect 画面アスペクト比	L1	A1
16 : 10	=0.3205 × SD + 0.0047	=0.1977 × SD - 0.0671
16 : 9	=0.3294 × SD + 0.0047	=0.2304 × SD - 0.0671
4 : 3	=0.3628 × SD + 0.0047	=0.2238 × SD - 0.0671

● PT-DW750

Aspect ratio Rapport d'aspect 画面アスペクト比	L1	A1
16 : 10	=0.3365 × SD + 0.0047	=0.2597 × SD - 0.0690
16 : 9	=0.3459 × SD + 0.0047	=0.2942 × SD - 0.0690
4 : 3	=0.3809 × SD + 0.0047	=0.2941 × SD - 0.0690

● PT-DX820

Aspect ratio Rapport d'aspect 画面アスペクト比	L1	A1
16 : 9	=0.3413 × SD + 0.0047	=0.2866 × SD - 0.0665
4 : 3	=0.3133 × SD + 0.0047	=0.1881 × SD - 0.0665

● Calculation method for L2, L3, L4 and A2

Méthode de calcul pour L2, L3, L4 et A2

L2、L3、L4、A2 の計算式

(Unit / Unités / 単位 : m)

	L2	L3	L4	A2
PT-DZ870 / PT-DW830 / PT-DX100	= L1 + 0.023	= L1 - 0.166	= L1 - 0.679	= A1 + 0.200
PT-RZ120 / PT-RZ970 / PT-RZ870 / PT-RZ770 / PT-RZ660 / PT-RX110 PT-RW930 / PT-RW730 / PT-RW620			= L1 - 0.704	= A1 + 0.200





---

# Panasonic Connect Co., Ltd.

Web Site : <https://panasonic.net/cns/projector/>

---

## **Panasonic Connect North America**

Two Riverfront Plaza, Newark, NJ 07102

TEL: (877) 803 - 8492

## **Panasonic Canada Inc.**

5770 Ambler Drive, Mississauga, Ontario L4W 2T3

TEL: (905) 624 - 5010

---

## **パナソニック コネクト株式会社**

〒 571-8503 大阪府門真市松葉町 2 番 15 号 電話 ☎ 0120-872-601