

# Panasonic®

## Mode d'emploi Guide de base

Écran ACL ultra résolution

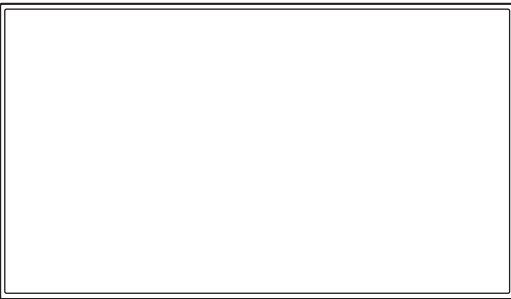
Pour utilisation commerciale

Français

N° de modèle	TH-86CQ1W	(Modèle 86 pouces)
	TH-75CQ1W	(Modèle 75 pouces)
	TH-65CQ1W	(Modèle 65 pouces)
	TH-55CQ1W	(Modèle 55 pouces)
	TH-50CQ1W	(Modèle 50 pouces)
	TH-43CQ1W	(Modèle 43 pouces)

### Contenu

Note de sécurité importante	2
Précautions de sécurité	3
Précautions d'emploi	6
Accessoires	8
Sécurité Kensington	10
Connexions	10
Identification des commandes	14
Commandes de base	16
Spécifications	18



### À lire avant utilisation

Pour plus d'informations sur ce produit, veuillez lire les "Mode d'emploi – Manuel des fonctions".

Pour télécharger le document "Mode d'emploi – Manuel des fonctions", visitez le site Web de Panasonic (<https://panasonic.net/cns/prodisplays/>).

- Veuillez lire ces instructions avant d'utiliser votre appareil et conservez-les pour vous y référer ultérieurement.
- Les illustrations et écrans de ce Mode d'emploi sont présentées à titre d'illustration, mais elles peuvent différer de la réalité.
- Les illustrations descriptives de ce Mode d'emploi correspondent principalement au modèle 55 pouces.

**4K**  
PROFESSIONAL

\*Résolution actuelle :  
3840 × 2160p

**HDMI™**

**DOLBY AUDIO™**

Fabriqué sous licence de Dolby Laboratories. Dolby, Dolby Audio et le symbole double-D sont des marques commerciales de Dolby Laboratories.



Pour rester en conformité avec les réglementations de CEM, utilisez des câbles blindés pour connecter les bornes suivantes : Borne d'entrée HDMI, borne d'entrée D-sub et borne d'entrée RS-232C.

#### AVERTISSEMENT :

- En cas d'équipement connecté de façon permanente, un dispositif de déconnexion facilement accessible devra être incorporé dans le câblage de l'installation du bâtiment.
- En cas d'équipement mobile, la prise secteur doit être installée près de l'équipement et doit être facilement accessible.

#### Remarque :

Une rétention d'image peut se produire. Si vous affichez une image fixe pendant une période prolongée, l'image pourrait rester sur l'écran. Cependant, elle disparaîtra lorsqu'un film sera affiché pendant un certain moment.

#### Remarques sur les marques déposées.

- Microsoft, Windows, Internet Explorer et Microsoft Edge sont des marques déposées ou les marques commerciales de Microsoft Corporation aux États-Unis et/ou dans d'autres pays.
- Mac, macOS et Safari sont des marques d'Apple Inc. déposées aux États-Unis et dans d'autres pays.
- HDMI, High-Definition Multimedia Interface et le logo HDMI sont des marques commerciales ou des marques déposées de HDMI Licensing Administrator, Inc. aux États-Unis et dans d'autres pays.
- Fabriqué sous licence de Dolby Laboratories. Dolby, Dolby Audio et le symbole double-D sont des marques commerciales de Dolby Laboratories.

Même si aucune mention n'a été faite de la société ou des produits de la marque, ces marques ont été pleinement respectées.

# Note de sécurité importante

#### AVERTISSEMENT

- 1) Pour empêcher tout dommage pouvant entraîner un risque d'incendie ou d'électrocution, n'exposez pas cet appareil à des gouttes d'eau ou des éclaboussures.

Ne placez aucune source de récipients contenant de l'eau (vase, coupes, produits cosmétiques, etc.) au-dessus de l'appareil. (ceci comprend les étagères se trouvant au-dessus, etc.)

Ne placez aucune source de flamme nue, telle que des bougies allumées, sur/au-dessus de l'appareil.

- 2) Pour empêcher toute électrocution, ne retirez pas le couvercle. Aucune pièce réparable par l'utilisateur ne se trouve à l'intérieur. Confiez l'entretien à du personnel qualifié.

- 3) (Modèle 86 pouces)

Ne retirez pas la broche de terre de la fiche d'alimentation. Cet appareil est équipé d'une fiche d'alimentation de type mise à la terre à trois broches. Cette fiche s'adapte uniquement à une prise électrique de type mise à la terre. Il s'agit d'une fonction de sécurité. Si vous n'arrivez pas à insérer la fiche dans la prise, contactez un électricien.

N'invalidez pas le but de la fiche de terre.

- 4) (Modèle 86 pouces)

Pour empêcher toute électrocution, vérifiez que la broche de terre de la fiche d'alimentation du cordon CA est correctement connectée.

#### ATTENTION

Cette appareil est conçu pour des environnements qui sont relativement exempts de champs électromagnétiques.

L'utilisation de cet appareil près de champs électromagnétiques puissants ou lorsque le bruit électrique peut interférer avec les signaux d'entrée peut provoquer un tremblement de l'image et du son ou causer des interférences provoquant du bruit.

Afin d'éviter de possibles dommages sur cet appareil, gardez-le éloigné des sources de champs électromagnétiques forts.

#### AVERTISSEMENT :

Cet équipement est conforme à la Classe A de CISPR32.

Dans un environnement résidentiel, cet équipement peut causer des interférences radio.

Cet équipement ne convient pas pour une utilisation dans des endroits où des enfants sont susceptibles d'être présents.

## INFORMATIONS IMPORTANTES : Risque lié à la stabilité

Ne placez jamais d'écran sur une surface instable. L'écran pourrait tomber, ce qui peut entraîner des blessures graves ou la mort. Vous pouvez éviter de nombreuses blessures, en particulier pour les enfants, en prenant des précautions simples telles que :

- L'utilisation de boîtiers ou de supports recommandés par le fabricant de l'écran.
- Utiliser uniquement des meubles qui peuvent supporter l'écran en toute sécurité.
- Vous assurer que l'écran ne dépasse pas du bord du meuble sur lequel il se trouve.
- Ne pas placer l'écran sur un meuble élevé (par exemple, des placards ou des bibliothèques) sans ancrer aussi bien le meuble que l'écran sur un support approprié.
- Ne placez pas l'écran sur un tissu ou d'autres matériaux qui peuvent se trouver entre l'écran et le meuble support.
- Éduquer les enfants à propos des dangers de grimper sur un meuble pour atteindre l'écran ou ses commandes.

Si l'écran existant doit être conservé et déplacé, les mêmes considérations que ci-dessus doivent être appliquées.

# Précautions de sécurité

## AVERTISSEMENT

### ■ Installation

Lors de l'installation de l'applique de support mural, lisez attentivement le mode d'emploi fourni et installez-la correctement.

Nous ne sommes pas responsables de tout dommage subi par le produit, etc. causé par des défaillances dans l'environnement d'installation du pied ou de l'applique de support mural, même pendant la période de garantie.

Les petites pièces peuvent représenter un risque d'étouffement en cas d'ingestion accidentelle. Conservez les petites pièces hors de portée des jeunes enfants. Jetez les petites pièces et autres objets inutiles, dont les matériaux d'emballage et les sacs/feuilles en plastique, afin d'éviter que de jeunes enfants jouent avec, entraînant un risque potentiel de suffocation.

**Ne placez pas l'écran sur des surfaces en pente ou instables, et assurez-vous que l'écran ne soit pas en surplomb au-delà du bord de son support.**

- L'écran pourrait tomber ou basculer.

**Installez cette unité à un endroit comportant peu de vibrations et qui peut supporter son poids.**

- La chute de l'appareil peut provoquer des blessures ou un dysfonctionnement.

### Précautions lors de l'installation murale ou du pied

- L'installation murale doit être effectuée par un professionnel. Une installation incorrecte de l'écran risque de provoquer un accident pouvant entraîner des blessures graves, voire mortelles.
- Lors d'une installation murale, il convient d'utiliser l'applique de support mural indiquée ou un support de suspension qui se conforme aux normes VESA.
- Certaines appliques de support mural ne peuvent pas être utilisées en raison de la structure du produit. Vérifiez le dessin du produit avant utilisation.

**Modèle 86 pouces** : VESA 600 × 400

**Modèle 75 pouces** : VESA 400 × 400

**Modèle 65 pouces** : VESA 400 × 200

**Modèle 55 pouces** : VESA 400 × 200

**Modèle 50 pouces** : VESA 400 × 200

**Modèle 43 pouces** : VESA 200 × 200

(voir page 6)

- Avant d'installer, vérifiez si l'emplacement de montage est assez robuste pour supporter le poids de l'écran et le support de suspension mural pour éviter toute chute.
- Si vous mettez fin à l'utilisation du produit, demandez à un professionnel de le retirer rapidement.

- Lorsque vous montez l'écran sur le mur, évitez que les vis de montage et le câble d'alimentation ne contactent les objets métalliques à l'intérieur du mur. Un choc électrique pourrait se produire s'ils entrent en contact avec des objets métalliques dans le mur.

### ■ Lorsque vous utilisez l'écran LCD

L'écran est conçu pour fonctionner sur 220 - 240 V ~, 50/60 Hz.

**Si des problèmes ou des dysfonctionnements se produisent, arrêtez de l'utiliser immédiatement.**

**Si des problèmes surviennent, débranchez la prise d'alimentation.**

- De la fumée ou un odeur anormale émanent de l'appareil.
- Aucune image n'apparaît ou le son est coupé par moment.
- Du liquide tel que de l'eau ou des objets étrangers se sont introduits dans l'appareil.
- L'appareil comporte des pièces déformées ou cassées.

**Si vous continuez à utiliser l'appareil dans cette condition, il peut résulter un incendie ou un choc électrique.**

- Débranchez la prise d'alimentation électrique de la prise secteur, et contactez le revendeur pour une réparation.
- Pour couper l'alimentation de cet écran complètement, vous devez débrancher la prise d'alimentation de la prise secteur.
- Il est dangereux d'essayer de réparer l'appareil vous-même, et vous ne devez pas le faire.
- Afin de pouvoir débrancher la prise d'alimentation immédiatement, utiliser une prise secteur que vous pouvez atteindre facilement.

**Ne touchez pas cette unité directement avec la main lorsqu'elle est endommagée.**

- Cela pourrait provoquer une électrocution.

**Ne collez pas des objets étrangers sur l'écran.**

- N'insérez pas d'objets métalliques ou inflammables dans les orifices de ventilation ni ne les faites tomber sur l'écran, car ceci pourrait provoquer un incendie ou un choc électrique.

**Ne retirez pas le couvercle (armoire) et ne le modifiez pas.**

- De hautes tensions pouvant provoquer un incendie ou des chocs électriques sont présentes dans l'écran. Pour les inspections, les réglages et les travaux de réparations, veuillez contacter votre concessionnaire Panasonic.

**Assurez-vous que la prise secteur est accessible.**

Modèle 86 pouces

**La prise d'alimentation doit être branchée à une prise secteur comportant une connexion à la terre de protection.**

**N'utilisez aucun cordon d'alimentation électrique autre que celui fourni avec cette unité.**

- Faire ceci peut causer un court-circuit, générer de la chaleur, etc. ce qui pourrait provoquer un choc électrique ou un incendie.

**N'utilisez pas le cordon d'alimentation électrique avec d'autres appareils.**

- Faire ceci peut causer un court-circuit, générer de la chaleur, etc. ce qui pourrait provoquer un choc électrique ou un incendie.

**Nettoyez la prise d'alimentation électrique régulièrement pour éviter qu'il ne devienne poussiéreux.**

- En cas d'accumulation de poussière sur la prise, l'humidité résultante peut causer un court-circuit, ce qui pourrait causer un choc électrique ou un incendie. Débranchez la prise d'alimentation électrique de la prise secteur et essuyez-la avec un chiffon sec.

**Ne manipulez pas la prise d'alimentation électrique avec des mains mouillées.**

- Cela pourrait provoquer des courts-circuits.

**Insérez la prise d'alimentation électrique (côté de la prise secteur) et le connecteur de l'alimentation électrique (côté de l'unité principale) le plus à fond possible.**

- Si la prise n'est pas entièrement insérée, de la chaleur peut être générée et provoquer un incendie. Si la prise est endommagée ou si la prise murale est relâchée, elle ne doit pas être utilisée.

**Ne faites rien qui pourrait endommager le cordon d'alimentation électrique ou la prise d'alimentation électrique.**

- Évitez d'endommager le câble, de lui apporter des modifications, de placer des objets, de le chauffer, de le placer près d'objets chauds, de le tordre excessivement ou de le tirer. Cela pourrait provoquer un incendie ou une électrocution. Si le câble électrique est endommagé, faites-le réparer chez votre concessionnaire Panasonic local.

**Ne touchez pas le cordon d'alimentation ou la prise directement avec la main lorsqu'ils présentent des dommages.**

- Cela pourrait entraîner un choc électrique ou un incendie provoqué par un court-circuit.

**Conservez les piles R03/LR03 fournies hors de portée des enfants. Si ces éléments sont avalés par accident, cela peut être dangereux pour le corps.**

- Veuillez contacter un médecin immédiatement si vous avez l'impression qu'un enfant a pu en avaler une.

**Afin d'éviter le déclenchement d'un incendie, gardez les bougies ou autres flammes nues à distance de ce produit à tout moment.**



## ATTENTION

**Ne placez pas d'objets sur le dessus de l'écran.**

**La ventilation ne doit pas être obstruée en couvrant les ouvertures de ventilation avec des objets tels que des journaux, des nappes ou des rideaux.**

- Ceci pourrait provoquer une surchauffe de l'écran, et causer un incendie ou des dommages à l'écran.

Pour assurer une ventilation suffisante, voyez la page 6

**Ne placez pas l'écran à un endroit où il pourrait être affecté par du sel ou un gaz corrosif.**

- Cela pourrait provoquer une chute de l'écran en raison de la corrosion et il peut en résulter des blessures. Un dysfonctionnement de l'unité peut également se produire.

**Le nombre de personnes suivant est nécessaire pour porter ou déballer cet appareil.**

(Modèle 86 pouces) : **4 ou plus**

(Modèle 75 pouces) (Modèle 65 pouces) (Modèle 55 pouces)

(Modèle 50 pouces) (Modèle 43 pouces) : **2 ou plus**

- Si ceci n'est pas respecté, l'appareil peut tomber, et provoquer des blessures.

**Lorsque vous déconnectez le cordon d'alimentation électrique, tirez toujours sur la prise (côté de la prise secteur)/le connecteur (côté de l'unité principale).**

- Tirez sur le cordon pourrait endommager le cordon et cela pourrait entraîner un choc électrique ou un incendie provoqué par un court-circuit.

**Veillez à débrancher tous les câbles avant de déplacer l'écran.**

- Si l'écran est déplacé tandis que certains des câbles sont toujours connectés, les câbles peuvent être endommagés et un incendie ou un choc électrique peuvent en résulter.

**Déconnectez la prise d'alimentation électrique de la prise secteur comme précaution de sécurité avant de procéder à tout nettoyage.**

- Les chocs électriques peuvent se produire si ceci n'est pas fait.

**Ne marchez pas et ne vous suspendez pas à l'écran ou au pied.**

- Ils peuvent basculer, ou pourraient être brisés et il peut en résulter des blessures. Accordez une attention spéciale aux enfants.

**N'inversez pas la polarité (+ et -) de la pile lors de l'insertion.**

- La mauvaise manipulation des piles peut provoquer leur explosion ou une fuite, entraînant un incendie, des blessures ou des dommages aux biens situés à proximité.
- Insérez la pile correctement selon les instructions. (voir page 9)

**N'utilisez pas les piles si le revêtement extérieur se décolle ou est retiré.**

- La mauvaise manipulation des piles peut provoquer un court-circuit des piles, entraînant un incendie, des blessures ou des dommages aux biens situés à proximité.

**Retirez les piles de la télécommande lorsque vous ne l'utilisez pas pendant une longue période.**

- La pile peut fuir, chauffer, s'enflammer ou exploser, provoquant un incendie ou des dommages aux biens environnants.

**Retirez immédiatement les piles usées de la télécommande.**

- Laisser les piles sans surveillance à l'intérieur peut provoquer des fuites, de la chaleur ou une explosion.

**Ne brûlez ni ne brisez les piles.**

- Les piles ne doivent pas être exposées à une chaleur excessive telles que la lumière du soleil, un incendie ou autre.

**Ne renversez pas l'écran de haut en bas.**

**Ne placez pas l'unité avec le panneau à cristaux liquides face vers le haut.**

# Précautions d'emploi

## Précautions lors de l'installation

### N'installez pas l'écran à l'extérieur.

- L'écran est conçu pour un usage intérieur.

### Installez cette unité à un endroit qui peut supporter son poids.

- La chute de l'unité peut provoquer des blessures.

### Température ambiante lors de l'utilisation de cet appareil

- Lorsque vous utilisez l'appareil lorsqu'il est en-dessous de 1 400 m (4 593 pi) au-dessus du niveau de la mer : 0 °C à 40 °C (32 °F à 104 °F)
- Lorsque vous utilisez l'appareil à haute altitude (1 400 m (4 593 pi) au-dessus et 2 800 m (9 186 pi) en-dessous du niveau de la mer) : 0 °C à 35 °C (32 °F à 95 °F)

### N'installez pas l'appareil au-dessus de 2 800 m (9 186 ft) et au-delà au-dessus du niveau de la mer.

- Le non-respect de cette consigne peut raccourcir la durée de vie des pièces internes et entraîner des dysfonctionnements.

### Nous ne sommes pas responsables de tout dommage subi par le produit, etc. causé par des défaillances dans l'environnement d'installation, même pendant la période de garantie.

### Tous les déplacements doivent s'effectuer en position verticale !

- Le fait de transporter l'unité avec le panneau à cristaux liquides face vers le haut ou vers le bas peut endommager le circuit interne.

### Ne saisissez pas le panneau à cristaux liquides.

- N'appuyez pas violemment sur le panneau à cristaux liquides ou ne le poussez pas avec un objet pointu. Appliquer une force importante sur le panneau à cristaux liquides entraînera une inégalité de l'affichage de l'écran provoquant ainsi un dysfonctionnement.

### N'installez pas le produit dans un endroit où le produit est exposé à la lumière directe du soleil.

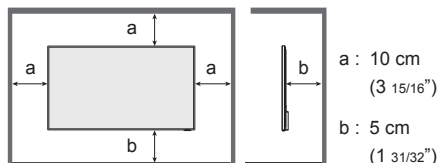
- Si l'unité est exposée à la lumière directe du soleil, même à l'intérieur, l'augmentation de température du panneau à cristaux liquides peut provoquer un dysfonctionnement.

### Espace requis pour la ventilation

- Lorsque vous utilisez le pied, laissez un espace de 10 cm (3 15/16") ou plus en haut, à gauche et à droite, et 5 cm (1 31/32") ou plus à l'arrière et laissez également de l'espace entre le bas de l'écran et la surface de la table.

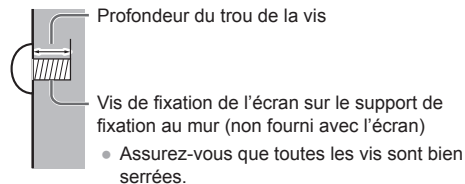
- Si vous utilisez une autre méthode d'installation (au mur, etc.) suivez les consignes du manuel correspondant. (S'il n'y a aucune indication spécifique pour les dimensions d'installation dans le manuel d'installation, laissez un espace de 10 cm (3 15/16") ou plus en haut, en bas, à gauche et à droite, et 5 cm (1 31/32") ou plus à l'arrière.)

Distance minimale :



- Le fonctionnement de cet appareil est garanti jusqu'à une température ambiante de 40 °C (104 °F). Lorsque vous installez l'appareil dans un boîtier ou un châssis, veillez à fournir une ventilation adéquate avec un ventilateur de refroidissement ou un orifice de ventilation, afin que la température environnante (à l'intérieur du boîtier ou du châssis), y compris la température de la surface avant du panneau à cristaux liquides, puisse être maintenue à 40 °C (104 °F) ou moins.

### A propos des vis utilisées en cas de support de suspension au mur qui se conforme aux normes VESA



(Vue de côté)

Modèle en pouces	Inclinaison des vis pour l'installation	Profondeur du trou de la vis	Vis (quantité)
86	600 mm × 400 mm	18 mm	M8 (4)
75	400 mm × 400 mm	18 mm	M8 (4)
65	400 mm × 200 mm	17 mm	M6 (4)
55	400 mm × 200 mm	17 mm	M6 (4)
50	400 mm × 200 mm	17 mm	M6 (4)
43	200 mm × 200 mm	14 mm	M6 (4)

## Remarque relative au branchement

### Retrait et insertion du cordon d'alimentation et des câbles de connexion

- En cas d'installation murale, effectuez les branchements avant l'installation, puisque le cordon d'alimentation et les câbles de connexion sont difficiles à retirer et à insérer. Veillez à ce que les câbles ne s'emmêlent pas. Une fois l'installation terminée, insérez la fiche d'alimentation dans la prise.

## Lorsque vous utilisez

Les points rouges, bleus ou verts sur l'écran sont un phénomène spécifique au panneau à cristaux liquides. Il ne s'agit pas d'un dysfonctionnement.

- Bien que l'écran à cristaux liquides soit fabriqué avec une technologie de haute précision, des points lumineux ou non lumineux peuvent apparaître à l'écran. Il ne s'agit pas d'un dysfonctionnement.

Modèle en pouces	Taux d'omission de points*
86, 75	0,00007% ou moins
65, 55, 50, 43	0,00005% ou moins

\* Calculé en unités sous-pixel selon la norme ISO09241-307.

En fonction de la température ou des conditions d'humidité, il est possible que la luminosité observée soit inégale. Il ne s'agit pas d'un dysfonctionnement.

- Cet inégalité disparaîtra lorsque l'on applique un courant en continu. Sinon, consultez le distributeur.

Si l'écran ne doit pas être utilisé pendant une période de temps prolongée, débranchez la prise d'alimentation de la prise murale.

Des interférences d'image peuvent se produire si vous branchez / débranchez les câbles reliés aux terminaux d'entrée que vous ne regardez pas actuellement, ou si vous allumez / éteignez l'équipement vidéo, mais ce n'est pas un dysfonctionnement.

## Notes sur l'utilisation d'un réseau local filaire

Lorsque vous réglez un écran dans un endroit où l'électricité statique est fréquente, prenez des mesures anti-statiques suffisantes avant de commencer à l'utiliser.

- Lorsque l'écran est utilisé dans un endroit où l'électricité statique est fréquente, tel que sur un tapis, la communication de réseau local filaire est plus souvent déconnectée. Dans ce cas, supprimez l'électricité statique et la source de bruit qui peut causer des problèmes avec un tapis anti-statique, et rebranchez le réseau local filaire.
- Dans de rares cas, la connexion de réseau local est due à de l'électricité statique ou du bruit. Dans ce cas, éteignez une fois l'écran et les périphériques connectés puis remettez sous tension.

Il se peut que l'écran ne fonctionne pas convenablement à cause de fortes ondes radio d'une station de diffusion ou d'une radio.

- S'il existe une installation ou un équipement qui émet de fortes ondes radio près de l'emplacement d'installation, placez l'écran à un endroit suffisamment loin de la source de l'onde radio. Ou bien, enveloppez le câble de réseau local connecté à la borne LAN à l'aide d'un morceau de feuille métallique ou d'un tuyau métallique, qui sera mis à la terre aux deux extrémités.

## Précautions concernant la sécurité

Lorsque vous utilisez cette unité, prenez des mesures de sécurité pour prévenir les incidents potentiels suivants.

- Fuite des informations personnelles via cette unité
- Utilisation non autorisée de cette unité par un tiers malveillant
- Interférences ou arrêt de cette unité par un tiers malveillant

Prenez des mesures de sécurité adéquates.

- Configurez un mot de passe pour le contrôle du réseau local et posez une restriction de connexion pour les utilisateurs.
- Rendez votre mot de passe difficile à deviner autant que possible.
- Changez régulièrement de mot de passe.
- Panasonic Corporation ou ses sociétés affiliées ne vous demanderont jamais directement votre mot de passe. Ne divulguez pas votre mot de passe si vous recevez de telles demandes.
- Le réseau de connexion doit être sécurisé par un pare-feu, etc.
- Lorsque vous éliminez le produit, effacez les données avant de l'éliminer.

## Nettoyage et entretien

Commencez par retirer la fiche secteur de la prise secteur.

Essayez doucement la surface du panneau à cristaux liquides ou de l'armoire à l'aide d'un chiffon doux pour retirer la saleté.

- Pour enlever la saleté tenace ou les empreintes digitales de la surface du panneau à cristaux liquides, humidifiez un chiffon avec un détergent neutre dilué (1 volume de détergent pour 100 volumes d'eau), essorez bien le chiffon puis essuyez la saleté. Pour finir, essuyez toute l'humidité avec un chiffon sec.
- Si des gouttes d'eau pénètrent dans l'unité, cela pourrait entraîner des problèmes de fonctionnement.

### Remarque

- La surface du panneau à cristaux liquides est spécialement traitée. N'utilisez pas de chiffon rêche ou ne frottez pas la surface trop fort, car cela pourrait rayer la surface.

Utilisation d'un chiffon chimique

- N'utilisez pas de chiffon avec produit chimique sur la surface du panneau à cristaux liquides.
- Suivez les instructions concernant les chiffons chimiques si vous les utilisez pour l'armoire.

Évitez tout contact avec des substances volatiles telles que des insecticides, des solvants et des diluants.

- Cela pourrait endommager l'armoire ou provoquer un écaillage de la peinture. De plus, ne laissez pas le produit en contact avec une substance en caoutchouc ou en PVC pendant une longue période.

## Élimination

Lorsque vous éliminez un produit, demandez à vos autorités locales ou au revendeur quelle est la méthode correcte d'élimination.

# Accessoires

## Source d'alimentation des accessoires

Vérifiez que vous disposez des accessoires et des éléments indiqués.

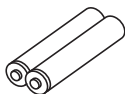
### Télécommande × 1

- DPVF2599ZA/X1



### Piles pour la télécommande × 2

(Type R03/LR03)

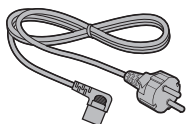
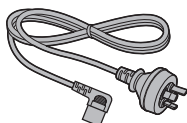
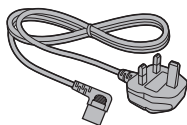


### Cordon d'alimentation électrique

TH-86CQ1W

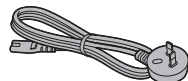
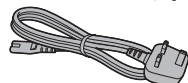
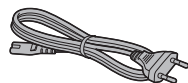
(Environ 2 m)

- DPVF2717ZA/X1
- DPVF2718ZA/X1
- DPVF2719ZA/X1



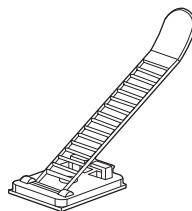
TH-75CQ1W  
TH-65CQ1W  
TH-55CQ1W  
TH-50CQ1W  
TH-43CQ1W  
(Environ 1,8 m)

- TZSH03039
- TZSH03040
- DPVF2792ZA/X1



### Attache-fils (grand) × 2

- DPVF1654ZA



### Attache-fils (petit) × 1

- DPVF1653ZA

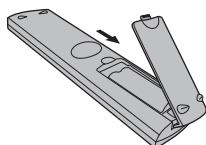


### Attention

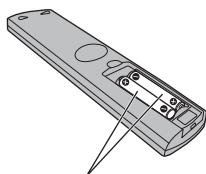
- Stockez de petites pièces d'une manière appropriée, et gardez-les à distance des jeunes enfants.
- Les numéros de pièce des accessoires sont sujets à modification sans préavis. (Le numéro de pièce réel peut différer de ceux indiqués ci-dessus.)
- Si vous avez perdu des accessoires, veuillez les acheter chez votre revendeur. (Disponibles auprès du service à la clientèle)
- Éliminez les matériaux d'emballage de façon appropriée après avoir retiré les éléments.



## Piles de la télécommande



Ouvrez le couvercle de la pile.



Insérez les piles et fermez le couvercle de la pile.

(Insérez en commençant par le côté ⊖.)

Type R03/LR03

### Remarque

- Une installation incorrecte des piles peut causer une fuite des piles et une corrosion qui endommageront la télécommande.
- L'élimination des piles doit se faire d'une manière respectueuse de l'environnement.

### Prenez les précautions suivantes.

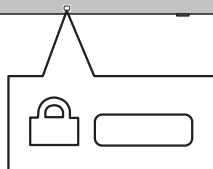
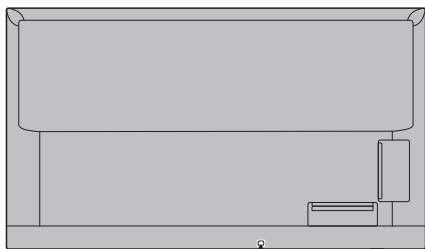
1. Les piles doivent toujours être remplacées par deux.
2. Ne combinez pas une pile usagée avec une neuve.
3. Ne mélangez pas les types de pile (exemple : pile au dioxyde de manganèse et pile alcaline, etc.).
4. Ne tentez pas de charger, démonter ou brûler des piles usagées.
5. Ne brûlez ni ne brisez les piles.

De plus, les piles ne doivent pas être exposées à une chaleur excessive telles que la lumière du soleil, un incendie ou autre.

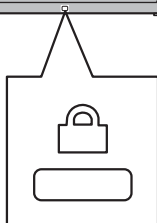
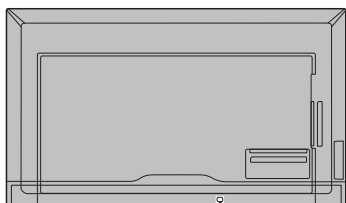
# Sécurité Kensington

La fente de sécurité de cette unité est compatible avec la fente de sécurité Kensington.

Modèle 65 pouces



Modèle 55 pouces | Modèle 50 pouces | Modèle 43 pouces

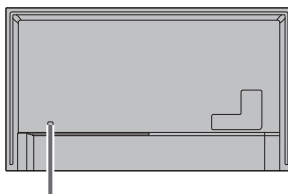


# Connexions

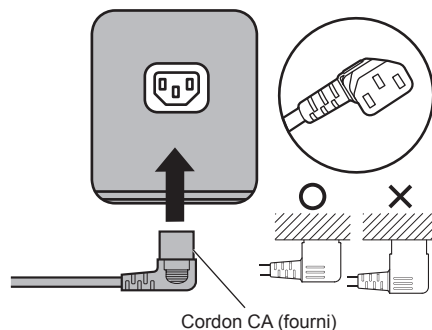
## Raccordement et fixation du cordon CA / Fixation des câbles

Modèle 86 pouces

Arrière de l'unité



### Raccordement du cordon CA



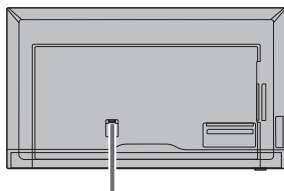
**Branchez le connecteur sur l'écran.**

### Remarque

- Lorsque vous débranchez le cordon CA, assurez-vous de débrancher d'abord la fiche du cordon CA de la prise secteur.
- Le cordon CA fourni est exclusivement réservé à un usage avec cette unité. Ne l'utilisez pas à d'autres fins.

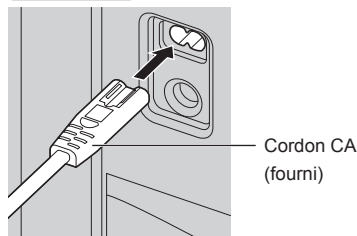
Modèle 75 pouces | Modèle 65 pouces | Modèle 55 pouces  
 Modèle 50 pouces | Modèle 43 pouces

Arrière de l'unité

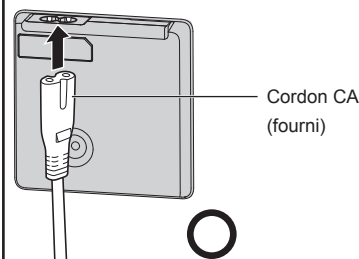


**Insérez fermement le cordon CA à fond à l'arrière de l'appareil.**

Modèle 75 pouces



Modèle 65 pouces | Modèle 55 pouces  
 Modèle 50 pouces | Modèle 43 pouces



Insérez la prise jusqu'à ce que la ligne soit cachée.

Équipement de Classe II

#### Remarque

- Lorsque vous débranchez le cordon CA, assurez-vous de débrancher d'abord la fiche du cordon CA de la prise secteur.
- Le cordon CA fourni est exclusivement réservé à un usage avec cette unité. Ne l'utilisez pas à d'autres fins.

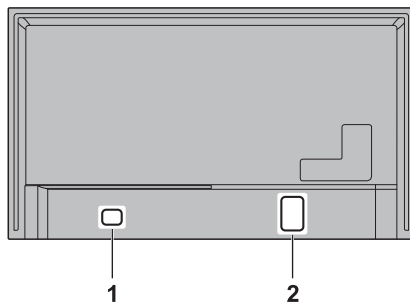
## Fixation des câbles

### Remarque

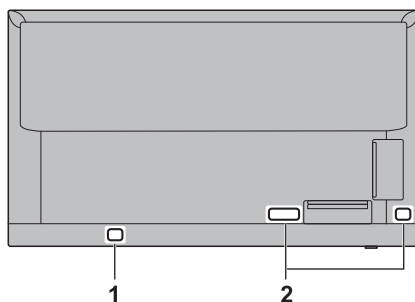
- 3 attache-fils sont fournis avec cette unité. Fixez les câbles en 3 endroits en utilisant les orifices pour les attache-fils comme indiqué ci-dessous.

Si vous avez besoin de plus d'attache-fils, achetez-les auprès de votre revendeur. (Disponibles auprès du service à la clientèle)

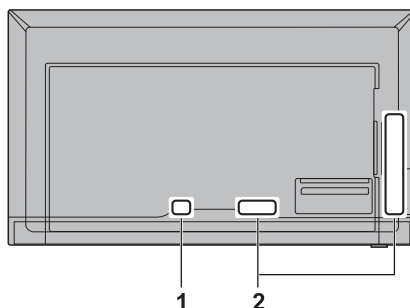
Modèle 86 pouces | Modèle 75 pouces



Modèle 65 pouces



Modèle 55 pouces | Modèle 50 pouces | Modèle 43 pouces



**1 Pour le cordon CA : serre-câble (petit)**

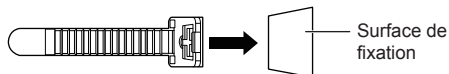
**2 Pour le câble de signal : serre-câble (grand) x 2**

## 1. Fixation du serre-câble

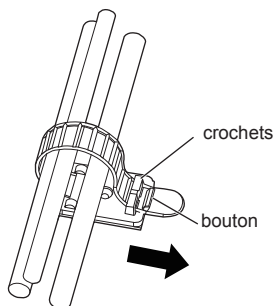
### Remarque

- Essuyez les saletés, telles que la poussière, l'eau et l'huile de la surface de fixation et fixez l'attache-fils sur la surface de fixation en le poussant fermement.
- Une fois l'attache-fils fixé, il ne peut pas être réutilisé. Veillez à confirmer la position de fixation avant de le fixer.

Retirez le ruban adhésif situé à l'arrière et fixez l'attache-fils sur la surface plate.

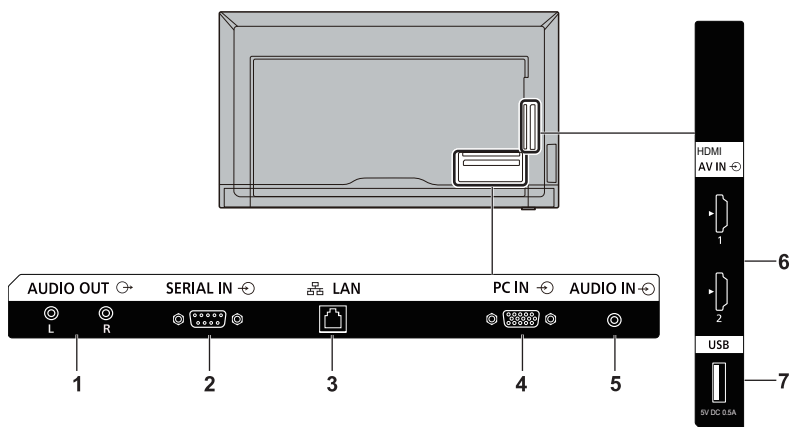


## 2. Regroupement des câbles



### Pour desserrer :

Retirez la bande du bouton, et tirez sur l'extrémité de la bande.



**1 AUDIO OUT :** **Borne de sortie audio analogique**  
Connectez l'équipement audio à la borne d'entrée audio analogique.

**2 SERIAL IN :** **Borne d'entrée SERIE**  
Contrôlez l'écran en vous connectant au PC.

**3 LAN :** **Borne LAN**  
Contrôlez l'écran en vous connectant au réseau.

**4 PC IN :** **Borne d'entrée PC**  
Branchez sur la borne vidéo du PC.

**5 AUDIO IN :** **Borne d'entrée audio**

**6 HDMI 1, HDMI 2 :** **Borne d'entrée HDMI**  
Connectez à un équipement vidéo tel qu'un magnétoscope ou un lecteur DVD, etc.

- Utilisez un câble HDMI disponible dans le commerce (conforme à la norme HDMI) prenant en charge 4K

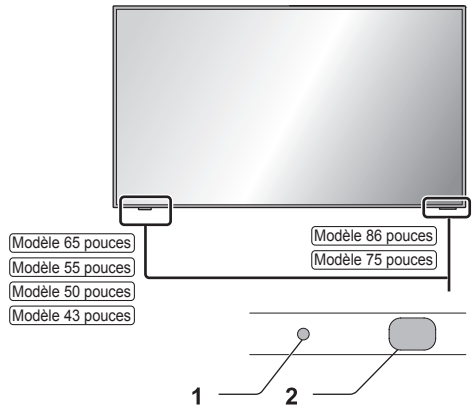
**7 USB :** **Borne USB**  
Connectez le périphérique de stockage USB au port USB.

## Avant la connexion

- Avant de connecter les câbles, lisez attentivement le mode d'emploi du périphérique externe à connecter.
- Mettez tous les périphériques hors tension avant de connecter les câbles.
- Tenez compte des points suivants avant de connecter les câbles. Sinon, cela pourrait entraîner des dysfonctionnements.
  - Si vous branchez un câble à l'unité ou à un périphérique connecté à l'unité elle-même, touchez un objet métallique proche pour éliminer l'électricité statique de votre corps avant de commencer.
  - N'utilisez pas de câbles trop longs pour connecter un périphérique à l'unité ou au corps de l'unité. Plus le câble est long, plus il devient sujet au bruit. L'utilisation d'un câble enroulé le fait se comporter comme une antenne, de sorte qu'il est plus sensible au bruit.
  - Lors de la connexion des câbles, insérez-les bien droits dans la borne de connexion de l'appareil de manière à ce que la terre soit connectée en premier.
- Acquérez tout câble nécessaire pour connecter le périphérique externe au système s'il n'est pas livré avec le périphérique ou s'il n'est pas disponible en option.
- Si la forme extérieure de la fiche d'un câble de connexion est large, elle peut entrer en contact avec la périphérie, notamment la protection arrière ou la fiche d'un câble de connexion voisin. Utilisez un câble de connexion d'une taille de fiche appropriée pour l'alignement des bornes.
- Lorsque vous connectez le câble LAN avec un couvercle de prise, veuillez noter que le couvercle peut entrer en contact avec le couvercle arrière et que la déconnexion peut être difficile.
- Certains modèles de PC ne sont pas compatibles avec cet appareil.
- Utilisez un compensateur de câble lorsque vous connectez des périphériques à l'unité à l'aide de longs câbles. Sinon, l'image pourrait ne pas s'afficher correctement.

# Identification des commandes

## Écran



### 1 Voyant d'alimentation

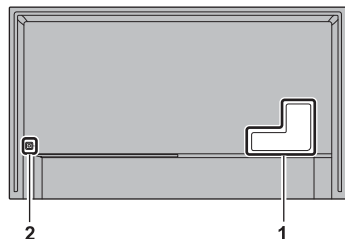
Le voyant d'alimentation d'allume.

**Lorsque l'alimentation de l'appareil est sur ON (Bouton d'alimentation (⏻ (L'appareil): ON)**

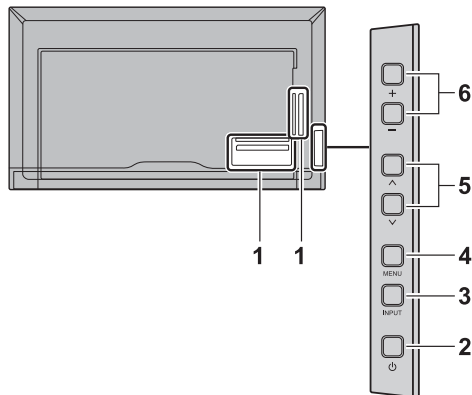
- L'image est affichée : Vert
- Lorsque l'appareil entre en mode veille : Rouge

### 2 Capteur de la télécommande

Modèle 86 pouces | Modèle 75 pouces | Modèle 65 pouces



Modèle 55 pouces | Modèle 50 pouces | Modèle 43 pouces



### 1 Borne d'entrée/sortie externe

Se connecte aux équipements vidéo, PC, etc. (voir page 13)

### 2 Bouton d'alimentation (⏻) (L'appareil)

Met l'appareil sous/hors tension.

### 3 INPUT (L'appareil)

Sélectionne le périphérique connecté.  
Sélectionne l'élément sur l'écran du menu.

### 4 MENU (L'appareil)

Affiche l'écran du menu.

### 5 ^ (L'appareil) / v (L'appareil)

Sélectionne l'élément de réglage sur l'écran du menu.

### 6 + (L'appareil) / - (L'appareil)

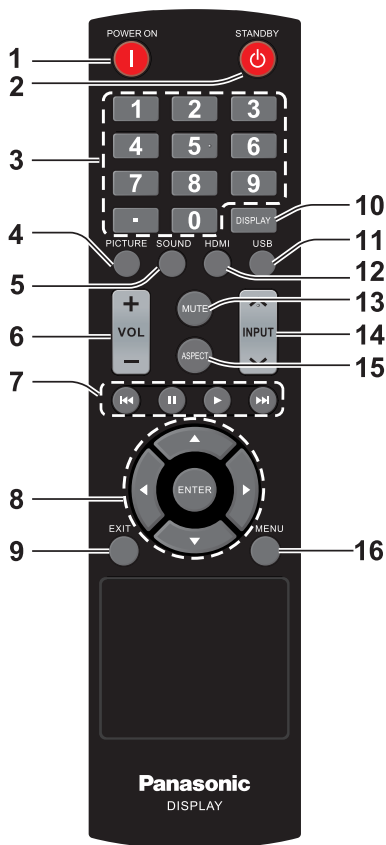
Règle le volume.

Sur l'écran principal, change de réglage ou ajuste le niveau des réglages.

#### Remarque

- Pour émettre un son depuis les haut-parleurs intégrés de cette unité, réglez [Haut-parleur] dans le menu [Audio].

## Télécommande



### 1 Touche POWER ON (|)

- Allume l'appareil (l'image est affichée) lorsque l'écran est éteint (état de veille).

### 2 Touche STANDBY (⏻)

- Met l'appareil hors tension (état de veille) lorsque l'écran est allumé.

### 3 Touches numériques (0 - 9) / -

- Entrez les numéros dans les paramètres LAN.

### 4 PICTURE

- Mode d'ajustement de l'image.

### 5 SOUND

- Change le mode sonore.

### 6 VOL + / VOL -

- Règle le niveau du volume du son.

### 7 Touches de navigation (⏪, II, ►, ⏩)

- Utilisées dans le menu USB et la fonction HDMI CEC.

### 8 ENTER / Touches de curseur (▲ ▼ ◀ ▶)

- Utilisé pour naviguer dans les écrans du menu.

## 9 EXIT

- Désactive les écrans de menu.

## 10 DISPLAY

- Affiche des informations sur le signal affiché.

## 11 USB

- Bascule à l'affichage du périphérique USB.

## 12 HDMI

- Sélectionne l'adaptation au signal d'entrée.

## 13 MUTE

- Activation / désactivation de la coupure du son.

## 14 INPUT $\wedge$ / $\vee$

- Change l'entrée à afficher sur l'écran.

## 15 ASPECT

- Permet de modifier le format d'image.

## 16 MENU

- Appuyez pour ouvrir le menu OSD.

### Remarque

- Dans ce manuel, les touches de la télécommande et de l'appareil sont indiquées par <>.

(Exemple : <INPUT>.)

Le fonctionnement est principalement expliqué en indiquant les touches de la télécommande, mais vous pouvez également utiliser les touches de l'appareil lorsque ces mêmes touches sont disponibles.

# Commandes de base

<Bouton d'alimentation (⏻) (L'appareil)>

(Arrière de l'unité)

Modèle 86 pouces

Modèle 75 pouces

Modèle 65 pouces

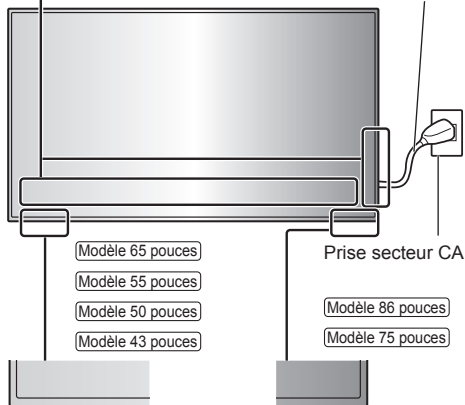


Modèle 55 pouces

Modèle 50 pouces

Modèle 43 pouces

Cordon CA  
(fourni)



Modèle 65 pouces

Modèle 55 pouces

Modèle 50 pouces

Modèle 43 pouces

Prise secteur CA

Modèle 86 pouces

Modèle 75 pouces

Capteur de télécommande/  
indicateur d'alimentation

Orientez la télécommande directement vers le capteur de télécommande de l'appareil.





#### Remarque

- Ne placez pas d'obstacle entre le capteur de télécommande de l'unité principale et la télécommande.
- Utilisez la télécommande devant le capteur de télécommande ou depuis la zone où le capteur est visible.
- Lorsque l'on pointe directement la télécommande sur le contrôleur de télécommande de l'unité principale, la distance avec l'avant du contrôleur de télécommande doit être de 7 m au plus. Selon l'angle, la distance de fonctionnement peut être plus courte.
- N'exposez pas le capteur de télécommande de l'unité principale à la lumière directe du soleil ou à une lumière fluorescente intense.

## 1 Branchez le cordon d'alimentation sur l'écran.

(voir page 10)

## 2 Branchez la fiche sur la prise secteur.

#### Remarque

- Lorsque vous débranchez le cordon CA, assurez-vous de débrancher d'abord la fiche du cordon CA de la prise secteur.
- Il est possible que les paramètres ne soient pas enregistrés si le cordon d'alimentation est débranché immédiatement après la modification des paramètres avec le menu à l'écran. Débranchez le cordon d'alimentation après un laps de temps suffisant. Ou débranchez le cordon d'alimentation après avoir mis l'appareil hors tension avec la télécommande, le contrôle RS-232C ou le contrôle LAN.

## 3 Appuyez sur le <Bouton d'alimentation (⏻)> sur l'appareil pour mettre l'unité sous tension.

- Témoin d'alimentation : Vert (L'image est affichée.)
- Lorsque l'appareil est sous tension, le témoin d'alimentation s'allume et le fonctionnement de la télécommande est possible.
- Lorsque le témoin d'alimentation est allumé, il n'est pas nécessaire d'appuyer sur le <Bouton d'alimentation (⏻) (L'appareil)> sur l'appareil. Utilisez la télécommande pour que le témoin d'alimentation devienne vert (l'image est affichée).

## ■ Pour la mise sous/hors tension avec la télécommande

### Pour mettre sous tension

- Lorsque l'unité est sous tension (Témoin d'alimentation - rouge ou orange), appuyez sur <POWER ON touche (I)>, l'image est ensuite affichée.
- Témoin d'alimentation : Vert (L'image est affichée.)

### Pour couper l'alimentation (état de veille)

- Lorsque l'unité est sous tension (témoin d'alimentation - vert), appuyez sur <STANDBY touche (⏻)>, l'alimentation est ensuite coupée.
- Témoin d'alimentation : rouge (veille)

#### Remarque

- Une fois le cordon d'alimentation débranché, le témoin d'alimentation peut rester allumé pendant un moment. Il ne s'agit pas d'un dysfonctionnement.
- Appuyez sur <Bouton d'alimentation (⏻) (L'appareil)> de l'appareil pour éteindre l'appareil, lorsque l'appareil est sous tension ou en ode veille.

# Spécifications

## N° de modèle

Modèle 86 pouces : TH-86CQ1W

Modèle 75 pouces : TH-75CQ1W

Modèle 65 pouces : TH-65CQ1W

Modèle 55 pouces : TH-55CQ1W

Modèle 50 pouces : TH-50CQ1W

Modèle 43 pouces : TH-43CQ1W

## Consommation d'énergie

Modèle 86 pouces

330 W

Modèle 75 pouces

266 W

Modèle 65 pouces

133 W

Modèle 55 pouces

125 W

Modèle 50 pouces

116 W

Modèle 43 pouces

102 W

## Condition de veille

0,5 W

## Panneau de l'écran LCD

Modèle 86 pouces

Panneau IPS 86 pouces (rétroéclairage à Edge LED), rapport d'aspect 16:9

Modèle 75 pouces

Panneau IPS 75 pouces (rétroéclairage à Direct LED), rapport d'aspect 16:9

Modèle 65 pouces

Panneau VA 65 pouces (rétroéclairage à Direct LED), rapport d'aspect 16:9

Modèle 55 pouces

Panneau VA 55 pouces (rétroéclairage à Direct LED), rapport d'aspect 16:9

Modèle 50 pouces

Panneau VA 50 pouces (rétroéclairage à Direct LED), rapport d'aspect 16:9

Modèle 43 pouces

Panneau VA 43 pouces (rétroéclairage à Direct LED), rapport d'aspect 16:9

## Taille de l'écran

Modèle 86 pouces

1 895,0 mm (l) × 1 065,9 mm (h) × 2 174,2 mm (diagonale) / 74,60" (l) × 41,96" (h) × 85,60" (diagonale)

Modèle 75 pouces

1 649,6 mm (l) × 927,9 mm (h) × 1 892,7 mm (diagonale) / 64,94" (l) × 36,53" (h) × 74,51" (diagonale)

Modèle 65 pouces

1 428,4 mm (l) × 803,5 mm (h) × 1 638,9 mm (diagonale) / 56,23" (l) × 31,63" (h) × 64,52" (diagonale)

Modèle 55 pouces

1 209,6 mm (l) × 680,4 mm (h) × 1 387,8 mm (diagonale) / 47,62" (l) × 26,78" (h) × 54,63" (diagonale)

Modèle 50 pouces

1 095,8 mm (l) × 616,4 mm (h) × 1 257,3 mm (diagonale) / 43,14" (l) × 24,26" (h) × 49,50" (diagonale)

Modèle 43 pouces

941,1 mm (l) × 529,4 mm (h) × 1 079,8 mm (diagonale) / 37,05" (l) × 20,84" (h) × 42,51" (diagonale)

## Nombre de pixels

8 294 400

(3 840 (Horizontal) × 2 160 (Vertical))

## Dimensions (l × h × p)

Modèle 86 pouces

1 929 mm × 1 103 mm (à l'exclusion du capteur de la télécommande : 1 100 mm) × 80 mm / 75,92" × 43,41" (à l'exclusion du capteur de la télécommande : 43,28") × 3,13"

Modèle 75 pouces

1 684 mm × 969 mm (à l'exclusion du capteur de la télécommande : 966 mm) × 94 mm / 66,30" × 38,14" (à l'exclusion du capteur de la télécommande : 38,01") × 3,70"

Modèle 65 pouces

1 463 mm × 847 mm (à l'exclusion du capteur de la télécommande : 843 mm) × 97 mm / 57,57" × 33,32" (à l'exclusion du capteur de la télécommande : 33,17") × 3,81"

Modèle 55 pouces

1 240 mm × 718 mm (à l'exclusion du capteur de la télécommande : 713 mm) × 80 mm / 48,79" × 28,25" (à l'exclusion du capteur de la télécommande : 28,05") × 3,12"

Modèle 50 pouces

1 124 mm × 653 mm (à l'exclusion du capteur de la télécommande : 647 mm) × 77 mm / 44,24" × 25,70" (à l'exclusion du capteur de la télécommande : 25,47") × 3,04"

Modèle 43 pouces

969 mm × 566 mm (à l'exclusion du capteur de la télécommande : 560 mm) × 77 mm / 38,12" × 22,26" (à l'exclusion du capteur de la télécommande : 22,03") × 3,03"

## Masse

---

Modèle 86 pouces

Environ 50,0 kg / 111 lbs net

Modèle 75 pouces

Environ 34,0 kg / 75 lbs net

Modèle 65 pouces

Environ 24,0 kg / 53 lbs net

Modèle 55 pouces

Environ 15,0 kg / 34 lbs net

Modèle 50 pouces

Environ 13,0 kg / 29 lbs net

Modèle 43 pouces

Environ 9,0 kg / 20 lbs net

## Source d'alimentation

---

220 – 240 V ~ (courant alternatif 220 – 240 V),  
50/60 Hz

## Conditions de fonctionnement

---

### Température

0 °C – 40 °C (32 °F – 104 °F)\*1

### Humidité

20 % – 80 % (sans condensation)

## Conditions de stockage

---

### Température

-20 °C – 60 °C (-4 °F – 140 °F)

### Humidité

20 % – 80 % (sans condensation)

## Bornes de connexion

---

### HDMI 1

### HDMI 2

Connecteur de TYPE A\*2 x 2

Signal audio :

Linear PCM (fréquences d'échantillonnage : 48 kHz, 44,1 kHz, 32 kHz)

### AUDIO IN

Mini prise stéréo (M3) x 1, 0,5 Vrms

### PC IN

Mini D-sub 15 broches (Compatible avec DDC2B)  
x 1

### AUDIO OUT

Prise RCA, 0,5 Vrms

Sortie : Variable (-∞ – 0 dB)

(entrée 1 kHz 0 dB, charge 10 kΩ)

## SERIAL IN

Borne de contrôle externe

Broche D-sub 9 x 1 :

Compatible avec RS-232C

## LAN

Méthode de communication :

RJ45, 10BASE-T / 100BASE-TX / 1000BASE-T

## USB

Connecteur USB x 1, TYPE A

5 V C.C. / 0,5 A

## Son

---

### Haut-parleurs

132 mm x 25 mm x 1 / φ 70 mm x 1 x 2 pièces

### Sortie audio

20 W [10 W + 10 W] (10 % THD)

## Télécommande

---

### Source d'alimentation

3 V C.C. (piles (type R03/LR03) x 2)

### Plage de fonctionnement

Env. 7 m (22,9 pi)

(en cas d'utilisation directement devant le capteur de télécommande)

### Masse

Environ 91 g / 3,21 oz (y compris les piles)

### Dimensions (l x h x p)

48 mm x 190 mm x 27 mm / 1,89" x 7,48" x 1,06"

\*1 : Température ambiante pour utiliser cette unité à haute altitude (plus de 1 400 m (4 593 pi) et moins de 2 800 m (9 186 pi) au-dessus du niveau de la mer) : 0 °C à 35 °C (32 °F à 95 °F)

\*2 : VIERA LINK n'est pas pris en charge.

### Remarque

- La conception et les spécifications sont sujettes à modification sans préavis. La masse et les dimensions indiquées sont approximatives.

## L'élimination des équipements et des batteries usagés

**Applicable uniquement dans les pays membres de l'Union européenne et les pays disposant de systèmes de recyclage.**



Apposé sur le produit lui-même, sur son emballage, ou figurant dans la documentation qui l'accompagne, ce pictogramme indique que les piles, appareils électriques et électroniques usagés, doivent être séparées des ordures ménagères.

Afin de permettre le traitement, la valorisation et le recyclage adéquats des piles et des appareils usagés, veuillez les porter à l'un des points de collecte prévus, conformément à la législation nationale en vigueur.

En les éliminant conformément à la réglementation en vigueur, vous contribuez à éviter le gaspillage de ressources précieuses ainsi qu'à protéger la santé humaine et l'environnement. Pour de plus amples renseignements sur la collecte et le recyclage, veuillez vous renseigner auprès des collectivités locales.

Le non-respect de la réglementation relative à l'élimination des déchets est passible d'une peine d'amende.

EU



### Note relative au pictogramme à apposer sur les piles (pictogramme du bas)

Si ce pictogramme est combiné avec un symbole chimique, il répond également aux exigences posées par la Directive relative au produit chimique concerné.

### Information relative à l'élimination des déchets dans les pays extérieurs à l'Union européenne

Ce pictogramme n'est valide qu'à l'intérieur de l'Union européenne.

Pour connaître la procédure applicable dans les pays hors Union Européenne, veuillez vous renseigner auprès des autorités locales compétentes ou de votre distributeur.

## Confirmation du client

Le numéro de modèle et le numéro de série de ce produit sont indiqués sur son panneau arrière. Vous devriez noter ce numéro de série sur l'espace fourni ci-dessous et conserver ce livret, accompagné de votre ticket de caisse, comme confirmation de votre achat pour aider à l'identification en cas de vol ou de perte, et aux fins du service de garantie.

**Numéro de modèle**

**Numéro de série**

Centre de tests Panasonic

Panasonic Service Europe, une division de Panasonic Marketing Europe GmbH

Winsbergring 15, 22525 Hamburg, F.R. Allemagne

Panasonic Corporation

Français

Web Site: <https://panasonic.net/cns/prodisplays/>