

## Gebruikersinstructies

### Basishandleiding

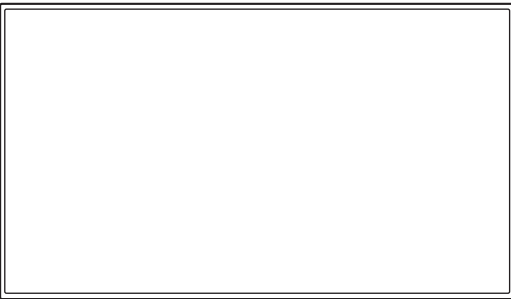
UHD LCD-scherm Alleen voor zakelijk gebruik

Nederlands

Modelnr. **TH-86CQ1W** 86 inch-model  
**TH-75CQ1W** 75 inch-model  
**TH-65CQ1W** 65 inch-model  
**TH-55CQ1W** 55 inch-model  
**TH-50CQ1W** 50 inch-model  
**TH-43CQ1W** 43 inch-model

### Inhoud

Belangrijk veiligheidsbericht	2
Veiligheidsmaatregelen	3
Voorzorgsmaatregelen voor gebruik	6
Accessoires	8
Kensington veiligheid	10
Connecties	10
Identificatiecontroles	15
Basiscontroles	17
Specificaties	19



#### Lees voor gebruik

Voor meer informatie over dit product, lees aub de "Gebruikersinstructies – Functionele handleiding".

Voor het downloaden van de "Gebruikersinstructies – Functionele handleiding", kan u de Panasonic website bezoeken (<https://panasonic.net/cns/prodisplays/>).

- Enkel de "Gebruikersinstructies – Basishandleiding" (dit document) is voorzien in uw taal.

Voor details, lees aub de "Gebruikersinstructies – Functionele handleiding" in andere talen

- Lees deze instructies door voorafgaand aan het gebruik van uw set en bewaar deze voor toekomstig gebruik.
- Illustraties en afbeeldingen in deze Gebruikersinstructies zijn afbeeldingen die alleen bedoeld zijn als voorbeeldweergave en kunnen verschillen van de werkelijke weergave.
- Beschrijvende illustraties in deze Gebruikersinstructies zijn gemaakt aan de hand van het 55-inch model.

**4K**  
PROFESSIONAL

\*Werkelijke resolutie:  
3 840 × 2 160p

**HDMI™**

**DOLBY AUDIO™**

Gefabriceerd onder licentie door Dolby Laboratories. Dolby, Dolby Audio en het double-D symbol zijn handelsmerken van Dolby Laboratories.



Om conform te blijven met EMC regels, gebruik beschermde kabels voor de aansluiting met volgende terminals: HDMI input terminal, D-sub input terminal en RS-232C input terminal.

#### WAARSCHUWING:

- Voor apparatuur die permanent wordt aangesloten dient een direct toegankelijke stroomonderbreker te worden ingebouwd in de installatiebekabeling in het gebouw.
- Voor apparatuur die kan worden aangesloten dient het stopcontact in de buurt van de apparatuur te worden geïnstalleerd en eenvoudig toegankelijk te zijn.

#### Opmerking:

Nabeelden kunnen voorkomen. Als gedurende een langere periode een stilstaand beeld wordt weergegeven, kan het beeld op het scherm blijven staan. Dit verdwijnt echter wanneer gedurende een periode een bewegend beeld wordt weergegeven.

#### Vermeldingen handelsmerken

- Microsoft, Windows, Internet Explorer en Microsoft Edge zijn geregistreerde handelsmerken of handelsmerken van Microsoft Corporation in de Verenigde Staten en/of andere landen.
- Mac, macOS en Safari zijn handelsmerken van Apple Inc. en zijn geregistreerd in de Verenigde Staten en andere landen.
- HDMI, HDMI High-Definition Multimedia Interface en het HDMI-logo zijn handelsmerken of gedeponeerde handelsmerken van HDMI Licensing Administrator, Inc. in de Verenigde Staten en andere landen.
- Gefabriceerd onder licentie door Dolby Laboratories. Dolby, Dolby Audio en het double-D symbool zijn handelsmerken van Dolby Laboratories.

Andere ondernemingen en productnamen zijn de handelsmerken of wettig gedeponeerde handelsmerken van de betreffende ondernemingen.

# Belangrijk veiligheidsbericht

#### WAARSCHUWING

- 1) Ter voorkoming van schade die kan leiden tot brand- of schokgevaar stelt u dit apparaat niet bloot aan druppelend of spattend water.  
Plaats geen containers met water (bloemenvaas, kopjes, cosmetica, etc.) boven de set. (ook niet op planken erboven).  
Plaats geen open vuur, zoals een brandende kaars, op of boven de set.
- 2) Ter voorkoming van elektrische schokken verwijderd u de kap niet. De interne onderdelen mogen niet door de gebruiker worden gerepareerd. Laat onderhoud over aan bevoegd onderhoudspersoneel.
- 3) **86 inch-model**  
Verwijder de aardingspen niet uit de stekker. Dit apparaat is voorzien van een geaarde stekker met drie pinnen. Deze stekker past alleen op een geaard stopcontact. Dit is een veiligheidsvoorziening. Als u de stekker niet in het stopcontact kunt steken, raadpleeg dan een elektricien.  
Probeer nooit het doel van deze geaarde stekker te omzeilen.
- 4) **86 inch-model**  
Zorg dat de aardingspen op de netstekker goed is aangesloten om elektrische schok te voorkomen.

#### OPGELET

Dit apparaat is bedoeld voor gebruik in omgevingen die relatief vrij zijn van elektromagnetische velden. Als u dit apparaat gebruikt in de buurt van bronnen met sterke elektromagnetische velden of plekken waar elektrische ruis de invoersignalen kan verstoren, kan het beeld en geluid vervormen of kan interferentie zoals ruis optreden.  
Om te voorkomen dat dit apparaat beschadigd raakt, houdt u het uit de buurt van bronnen met sterke elektromagnetische velden.

#### WAARSCHUWING:

Deze apparatuur is in overeenstemming met Klasse A van CISPR32.  
In een woonomgeving kan deze apparatuur radio-interferentie veroorzaken.

Dit toestel is niet geschikt voor gebruik in locaties waar er kinderen kunnen aanwezig zijn.

## **BELANGRIJKE INFORMATIE: Stabiliteitsgevaar**

Plaats een scherm nooit op een onstabiele locatie. Het scherm kan vallen en ernstig persoonlijk letsel of de dood veroorzaken. Veel letsel, met name bij kinderen, kan worden voorkomen door eenvoudige voorzorgsmaatregelen te nemen, zoals:

- kasten en standaarden te gebruiken die door de fabrikant van het scherm worden aanbevolen;
- alleen meubels te gebruiken die het scherm veilig kunnen dragen;
- ervoor te zorgen dat het scherm niet over de rand van het meubel hangt;
- het scherm niet op hoge meubels te plaatsen (bijvoorbeeld kasten of boekenkasten) zonder dat zowel het meubel als het scherm aan een geschikte drager zijn vastgezet;
- Het scherm niet op een laken of ander materiaal plaatsen dat zich eventueel tussen het scherm en het ondersteunend meubel bevindt.
- kinderen voor te lichten over de gevaren van het klimmen op meubels om bij het scherm of de bedieningsinstrumenten te komen.

Als het bestaande scherm zal worden behouden en elders worden geplaatst, moet eveneens met het bovenstaande rekening worden gehouden.

# Veiligheidsmaatregelen

## WAARSCHUWING

### ■ Installatie

Lees de meegeleverde bedieningsinstructies van de wandbeugel zorgvuldig en installeer deze op de juiste manier.

Wij zijn niet verantwoordelijk voor mogelijke productschade, etc. veroorzaakt door defecten in de installatieomgeving voor de sokkel of de wandbeugel, zelfs niet tijdens de garantieperiode.

Kleine onderdelen kunnen verstikkingsgevaar met zich meebrengen, indien deze per ongeluk worden ingeslikt. Houd kleine onderdelen uit de buurt van jonge kinderen. Gooi onnodige kleine onderdelen en andere objecten weg, waaronder verpakkingsmaterialen en plastic zakken/bladen om te voorkomen dat kleine kinderen hiermee spelen, waardoor een potentieel verstikkingsrisico ontstaat.

**Plaats het scherm niet op hellende of onstabiele oppervlakken en zorg ervoor dat het scherm niet over de rand van de voet hangt.**

- Het scherm kan vallen of kantelen.

**Installeer dit toestel op een plek met zo min mogelijk trillingen en die het gewicht van het toestel kan dragen.**

- Als het toestel valt, kan dit leiden tot defecten of letsel.

**Waarschuwingen voor installaties aan de wand of op de sokkel**

- De installatie moet worden uitgevoerd door een installateur. Het incorrect installeren van het scherm kan leiden tot een ongeluk dat resulteert in de dood of ernstig letsel.
- Wanneer u het scherm aan een muur installeert, dient u de specifieke wandbeugel of een muurbevestigingssteun te gebruiken die voldoet aan VESA-standaarden.
- Sommige wandbeugels kunnen niet worden gebruikt vanwege de structuur van het product. Check de producttekening vóór gebruik.

86 inch-model : VESA 600 × 400

75 inch-model : VESA 400 × 400

65 inch-model : VESA 400 × 200

55 inch-model : VESA 400 × 200

50 inch-model : VESA 400 × 200

43 inch-model : VESA 200 × 200

(zie pagina 6)

- Controleer voor de installatie of de montageplek stevig genoeg is om het gewicht van het scherm en de wandbeugel te ondersteunen, zodat het scherm niet valt.
- Als u stopt met het gebruik van het product, zorg dan dat een monteur het product direct verwijdt.

- Wanneer u het scherm op de muur monteert, zorg dan dat de montageschroeven en stroomkabel geen metalen objecten in de muur raken. Als ze in contact staan met metalen objecten in de muur, kunnen elektrische schokken optreden.

### ■ Wanneer het lcd-scherm wordt gebruikt

Het scherm werd ontworpen om te werken op 220 - 240 V ~, 50/60 Hz.

**Als er problemen of defecten optreden, stop dan direct met het gebruiken van het scherm.**

**Als er problemen optreden, trek dan de netstekker uit het stopcontact.**

- Er moet rook of een abnormale geur uit het toestel.
- Soms wordt er geen beeld weergegeven of werkt het geluid niet.
- Vloeistoffen zoals water of vreemde objecten zijn in het toestel gekomen.
- Het toestel bevat vervormde of gebroken onderdelen.

**Als u het toestel in deze omstandigheden blijft gebruiken, kan dit leiden tot brand of elektrische schokken.**

- Trek de netstekker uit het stopcontact en neem contact op met uw dealer voor reparatie.
- Trek de netstekker uit het stopcontact om de stroomtoevoer naar dit scherm volledig te stoppen.
- Het is gevaarlijk om het toestel zelf te repareren, doe dit dus nooit zelf.
- Gebruik een stopcontact waar u eenvoudig bij kunt, zodat u de netstekker direct uit het stopcontact kunt trekken.

**Raak het toestel niet direct met de hand aan als deze beschadigd is.**

- Dit kan leiden tot elektrische schokken.

**Steek geen vreemde objecten in het scherm.**

- Steek geen metalen of brandbare objecten in de ventilatiegaten en laat geen objecten op het scherm vallen, omdat dit kan leiden tot brand of elektrische schokken.

**Verwijder of wijzig de kap (behuizing) niet.**

- In het scherm zijn hoge voltages aanwezig die kunnen leiden tot brand of elektrische schokken. Voor inspecties, aanpassingen en reparaties neemt u contact op met uw lokale Panasonic-dealer.

**Zorg dat de netstekker eenvoudig bereikbaar is.**

86 inch-model

**De netstekker wordt aangesloten op een stopcontact met een beschermende aarding.**

**Gebruik geen ander netsnoer dan het netsnoer dat is meegeleverd met dit toestel.**

- Als u dit doet kan er kortsluiting, hitte etc. ontstaan, en dit kan leiden tot elektrische schokken of brand.

**Gebruik het meegeleverde netsnoer niet met andere apparaten.**

- Als u dit doet kan er kortsluiting, hitte etc. ontstaan, en dit kan leiden tot elektrische schokken of brand.

**Maak de netstekker regelmatig schoon om te voorkomen dat deze stoffig wordt.**

- Als stof zich ophoopt op de stekker, kan de resulterende luchtvochtigheid kortsluiting veroorzaken, en dit kan leiden tot elektrische schokken of brand. Trek de stekker van de voeding uit het stopcontact en veeg deze schoon met een droge doek.

**Raak de netstekker niet aan met natte handen.**

- Als u dit doet, kan dit leiden tot elektrische schokken.

**Plaats de netstekker zorgvuldig (aan de kant van het stopcontact) en steek de voedingsconnector (aan de kant van de hoofdeenheid) zo ver mogelijk naar binnen.**

- Als de stekker niet goed in het stopcontact zit, wordt mogelijk hitte gegenereerd en dit kan leiden tot brand. Als de stekker beschadigd is of het stopcontact los zit, gebruikt u ze niet.

**Doe geen dingen waardoor het netsnoer of de netstekker beschadigd kunnen raken.**

- U mag de kabel niet beschadigen, aanpassen, onder zware objecten plaatsen, verhitten, in de buurt van warme objecten plaatsen, draaien, te veel buigen of eraan trekken. Als u dit doet kan dit leiden tot brand en elektrische schokken. Als de stroomkabel beschadigd is, laat deze dan repareren bij uw lokale Panasonic-dealer.

**Raak het netsnoer of de stekker niet direct met de hand aan als ze beschadigd zijn.**

- Als u dit doet, kan dit leiden tot elektrische schokken of brand vanwege kortsluiting.

**Houd de meegeleverde R03/LR03-batterijen uit de buurt van kinderen. Als ze per ongeluk worden ingeslikt, is dit schadelijk voor het lichaam.**

- Neem direct contact op met een dokter als u denkt dat het kind de schroef heeft ingeslikt.

**Om brand te voorkomen, houdt u kaarsen of andere open vlammen te allen tijde uit de buurt van dit product.**



## OPGELET

**Plaats geen objecten boven op het scherm.**

**Zorg dat de ventilatiegaten niet worden bedekt met artikelen zoals kranten, tafelkleden en gordijnen, om te voorkomen dat de ventilatie wordt belemmerd.**

- Als u dit doet kan het scherm oververhit raken, en dit kan leiden tot brand of schade aan het scherm.

Voor voldoende ventilatie, zie pagina 6

**Plaats het scherm niet op plekken waar het kan worden aangetast door zout of corrosief gas.**

- Hierdoor kan het scherm vallen als gevolg van corrosie en dit kan leiden tot letsel. Ook kan het toestel defect raken.

**Voor het dragen of uitpakken van dit toestel is het volgende aantal personen nodig.**

86 inch-model : minstens 4

75 inch-model 65 inch-model 55 inch-model

50 inch-model 43 inch-model : minstens 2

- Als deze instructie niet wordt opgevolgd, kan het toestel vallen met letsel tot gevolg.

**Wanneer u het netsnoer loskoppelt, trekt u altijd aan de stekker (aan de kant van het stopcontact) / de connector (aan de kant van de hoofdeenheid).**

- Als u aan de kabel trekt kan deze beschadigd raken, en dit kan leiden tot elektrische schokken of brand vanwege kortsluiting.

**Zorg ervoor dat alle snoeren ontkoppeld zijn vóór het scherm verplaatst wordt.**

- Als het scherm wordt verplaatst terwijl sommige kabels nog zijn aangesloten, kunnen de kabels beschadigd raken en kan dit leiden tot brand of elektrische schokken.

**Trek de netstekker uit het stopcontact als voorzorgsmaatregel voordat u schoonmaakwerkzaamheden uitvoert.**

- Als u dit niet doet, kan dit leiden tot elektrische schokken.

**Stap niet op en hang niet aan het scherm of de sokkel.**

- Dit kan omvallen of breken, en dat kan leiden tot letsel. Let met name op de kinderen.

**Draai de polariteit (+ en -) van de batterij niet om wanneer u deze plaatst.**

- Als u verkeerd omgaat met de batterij kan deze exploderen of lekken, en dit kan leiden tot brand, letsel of schade aan omringende objecten.
- Plaats de batterij op de juiste manier, zoals aangegeven. (zie pagina 9)

**Gebruik geen batterijen waarvan de buitenlaag los zit of is verwijderd.**

- Als u verkeerd omgaat met de batterijen kunnen deze kortsluiten, en dit kan leiden tot brand, letsel of schade aan omringende objecten.

**Verwijder de batterijen uit de zender van de afstandsbediening wanneer u deze een langere periode niet gebruikt.**

- De batterij kan lekken, oververhit raken, ontbranden of barsten, en dit kan leiden tot brand of schade aan omringende objecten.

**Verwijder lege batterijen direct uit de afstandsbediening.**

- Als u de batterijen in het apparaat laat zitten, kunnen de batterijen lekken, oververhitten of barsten.

**U mag batterijen niet verbranden of breken.**

- Zorg dat batterijen niet worden blootgesteld aan overmatige hitte zoals zonlicht of brand.

**Zet het scherm niet ondersteboven.**

**Zet het toestel niet in een positie waarin het vloeibaar-kristalpaneel naar boven is gericht.**

# Voorzorgsmaatregelen voor gebruik

## Waarschuwingen bij installatie

### Installeer het scherm niet buitenshuis.

- Dit scherm is ontworpen voor gebruik binnenshuis.

### Installeer dit toestel op een plek die het gewicht van het toestel kan dragen.

- Als het toestel valt, kan dit leiden tot letsel.

### Omgevingstemperatuur voor het gebruik van dit toestel

- Wanneer u het toestel gebruikt op minder dan 1 400 m (4 593 ft) boven zeeniveau: 0 °C tot 40 °C (32 °F tot 104 °F)
- Wanneer u het toestel gebruikt op grote hoogtes (1 400 m (4 593 ft) en hoger en minder dan 2 800 m (9 186 ft) boven zeeniveau): 0 °C tot 35 °C (32 °F tot 95 °F)

### Installeer het toestel niet op een plek hoger dan 2 800 m (9 186 ft) boven zeeniveau.

- Als u dit niet doet, kan de levensduur van interne onderdelen korter worden en kan dit leiden tot defecten.

### Wij zijn niet verantwoordelijk voor mogelijke productschade, etc. veroorzaakt door defecten in de installatieomgeving, zelfs niet tijdens de garantieperiode.

### Aleen vervoeren in de rechtopstaande positie!

- Het vervoeren van de eenheid terwijl het vloeibaar-kristalpaneel naar boven of naar onderen is gericht, kan schade aan het interne circuit veroorzaken.

### Pak het vloeibaar-kristalpaneel niet vast.

- Druk niet met kracht op het vloeibaar-kristalpaneel. Druk niet met een puntig object op het vloeibaar-kristalpaneel. Het gebruik van kracht op het vloeibaar-kristalpaneel veroorzaakt oneffenheid van het schermdisplay, wat resulteert in defecten.

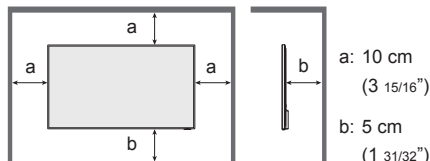
### Installeer het product niet op een plek waar het wordt blootgesteld aan direct zonlicht.

- Als het scherm wordt blootgesteld aan direct zonlicht, ook binnenshuis, kan er door de temperatuurstijging van het vloeibaar-kristalpaneel een storing optreden.

### Vereiste ruimte voor ventilatie

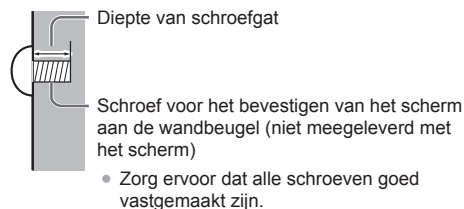
- Laat bij het gebruik van de sokkel een ruimte van 10 cm (3 15/16") of meer aan de boven-, linker- en rechterkant vrij, en 5 cm (1 31/32") of meer aan de achterkant. Houd tevens ruimte tussen de onderkant van het scherm en de vloer.
- Als u een andere installatiemethode gebruikt (aan de wand, etc.), dient u de handleiding op te volgen. (Indien er geen specifieke installatie-afmetingen zijn opgegeven in de installatiehandleiding, laat een ruimte van minstens 10 cm (3 15/16") aan de boven-, linker- en rechterkant vrij en minstens 5 cm (1 31/32") aan de achterkant.)

### Minimale afstand:



- De werking van dit toestel is verzekerd tot een omgevingstemperatuur van 40 °C (104 °F). Wanneer u het toestel in een doos of chassis plaatst, zorg dan voor gepaste ventilatie met een koelventilator of ventilatiegat zodat de omgevingstemperatuur (binnenin de doos of het chassis) inclusief de temperatuur van de voorkant van het vloeibaar-kristalpaneel op 40 °C (104 °F) of minder.

### Info over de schroeven die u gebruikt bij een muurbevestigingssteun die voldoet aan VESA-standaarden



(Zicht van de zijkant)

Inch-model	Schroefdraad voor installatie	Diepte van schroefgat	Schroef (hoeveelheid)
86	600 mm × 400 mm	18 mm	M8 (4)
75	400 mm × 400 mm	18 mm	M8 (4)
65	400 mm × 200 mm	17 mm	M6 (4)
55	400 mm × 200 mm	17 mm	M6 (4)
50	400 mm × 200 mm	17 mm	M6 (4)
43	200 mm × 200 mm	14 mm	M6 (4)

## Opmerking over aansluiting

### Het netsnoer en de verbindingkabels verwijderen en aansluiten

- Wanneer het toestel aan de muur is bevestigd en het lastig is om het netsnoer en de verbindingkabels te verwijderen of aan te sluiten, moet u alles eerst aansluiten voordat u het toestel gaat bevestigen. Zorg dat de kabels niet in de knoop kunnen raken. Zodra u alles hebt geïnstalleerd kunt u de stekker in het stopcontact stoppen.

## Bij gebruik van

Rode, blauwe of groene puntjes op het scherm zijn een typisch fenomeen bij vloeibaar-kristalpanelen. Dit is geen defect.

- Hoewel het vloeibaar-kristalpaneel wordt gefabriceerd met uiterst nauwkeurige technologie, kunnen er altijd oplichtende of niet-oplichtende puntjes verschijnen op het scherm. Dit is geen defect.

Inch-model	Puntomissieverhouding*
86, 75	0,00007% of minder
65, 55, 50, 43	0,00005% of minder

\* Berekend in sub-pixel toestellen volgens de norm ISO9241-307.

Afhankelijk van de temperatuur of luchtvochtigheid is de helderheid mogelijk niet overal gelijk. Dit is geen defect.

- De ongelijkheid verdwijnt wanneer het scherm langere tijd ingeschakeld is. Als het probleem blijft bestaan, neem dan contact op met de distributeur.

Als u het scherm gedurende een langere periode niet gebruikt, verwijder dan de netstekker uit het stopcontact.

Er kan ruis optreden in het beeld als u de kabels aansluit / loskoppelt die zijn aangesloten op de ingangsaansluitingen waarnaar u nu niet kijkt, of als u videoapparatuur in- / uitschakelt, maar dit is geen defect.

## Opmerkingen over het gebruik van bedrade LAN

Als u het scherm installeert op een plaats waar statische elektriciteit vaak voorkomt, moet u voldoen antistatische maatregelen nemen voor gebruik.

- Als het scherm wordt gebruikt op een locatie waar statische elektriciteit vaak voorkomt, zoals op een tapijt, wordt communicatie via een bedrade LAN vaker onderbroken. In dat geval, verwijder de bron van de statische elektriciteit en de ruis die problemen veroorzaakt met een anti-statische mat en maak opnieuw verbinding met de bedrade LAN.
- In uitzonderlijke gevallen, wordt de LAN-verbinding uitgeschakeld door statische elektriciteit of ruis. In dat geval, schakel de voeding van het scherm en de verbonden apparaten direct uit en schakel de voeding weer in.

Het scherm werkt mogelijk niet goed vanwege sterke radionucleotides vanuit het zendstation of de radio.

- Als er een faciliteit of toestel aanwezig is, die sterke radionucleotides afgeeft in de buurt van de installatielocatie, installeer het scherm dan op een locatie ver genoeg uit de buurt van de bron van de radiogolf. Of wikkel de LAN-kabel, die verbonden is met de LAN-aansluiting, in een stuk metalen folie of metalen buis, die aan beide uiteinden is geaard.

## Verzoek m.b.t. beveiliging

Neem bij het gebruik van dit product veiligheidsmaatregelen tegen de volgende incidenten.

- Persoonlijke informatie, die via dit toestel wordt gelekt
- Onbevoegd gebruik van dit toestel door een kwaadwillende derde partij
- Het storen of stoppen van dit toestel door een kwaadwillende derde partij

Neem voldoende beveiligingsmaatregelen.

- Stel een wachtwoord in voor het LAN-beheer en beperk het aantal gebruikers dat zich kan aanmelden.
- Maak uw wachtwoord zo moeilijk mogelijk te raden.
- Wijzig periodiek uw wachtwoord.
- Panasonic Corporation of zijn gelieerde ondernemen vragen nooit direct om uw wachtwoord. Geef nooit uw wachtwoord indien hierom gevraagd wordt.
- Het verbonden netwerk moet beveiligd zijn met een firewall, etc.
- Als u het product verwijdert, initialiseer dan eerst de gegevens.

## Reiniging en onderhoud

Haal hierbij eerst de stekker uit het stopcontact.

Veeg het oppervlak van het vloeibaar-kristalpaneel of kast voorzichtig af met een zachte doek om vuil te verwijderen.

- Om hardnekkig vuil of vingerafdrukken te verwijderen op het oppervlak van het vloeibaar-kristalpaneel, dreukt u een doek in verdund neutraal detergent (1 deel detergent voor 100 delen water), wringt u de doek stevig uit en veegt u het vuil weg. Veeg ten slotte alle vocht weg met een droge doek.
- Indien er waterdruppels in de eenheid terechtkomen, kunnen er functionele problemen ontstaan.

### Opmerking

- Het oppervlak van het vloeibaar-kristalpaneel is speciaal behandeld. Gebruik geen harde doek of veeg niet te hard op het oppervlak, anders kan dit leiden tot krassen op het oppervlak.

**Gebruik van een chemische doek**

- Gebruik geen chemische doek voor het reinigen van het vloeibaar-kristalpaneel.
- Volg de instructies om de chemische doek te gebruiken met de behuizing.

**Vorkom contact met vluchtige substanties, zoals insectenverdelger, oplosmiddelen en thinner.**

- Dit kan schade aan de kast veroorzaken of de verf doen afschilferen. Laat het bovendien nooit langdurig in contact komen met producten van rubber of pvc.

## Verwijderen

Wanneer u het product verwijdert, vraag uw gemeente of dealer dan wat de juiste methode hiervoor is.

# Accessoires

## Meegeleverde accessoires

Controleer of u beschikt over alle weergegeven accessoires en onderdelen.

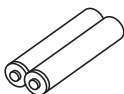
### Zender van de afstandsbediening × 1

- DPVF2599ZA/X1



### Batterijen voor de zender van de afstandsbediening × 2

(R03/LR03 type)

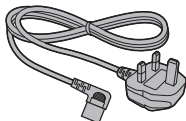


### Netsnoer

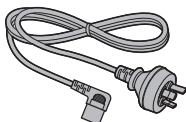
TH-86CQ1W

(Ca. 2 m)

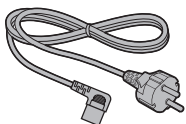
- DPVF2717ZA/X1



- DPVF2718ZA/X1



- DPVF2719ZA/X1



TH-75CQ1W

TH-65CQ1W

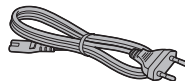
TH-55CQ1W

TH-50CQ1W

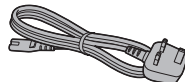
TH-43CQ1W

(Ca. 1,8 m)

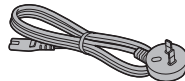
- TZSH03039



- TZSH03040

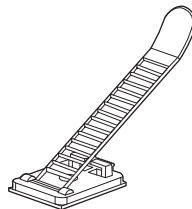


- DPVF2792ZA/X1



### Klamp (groot) × 2

- DPVF1654ZA



### Klamp (klein) × 1

- DPVF1653ZA

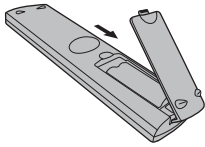


### Let op

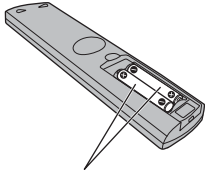
- Berg kleine onderdelen goed op en houd ze uit de buurt van kleine kinderen.
- De onderdeelnummers van accessoires kunnen zonder kennisgeving worden gewijzigd. (Het werkelijke onderdeelnummer kan verschillen van de hierboven weergegeven nummers.)
- Als u accessoires kwijt bent, kunt u deze bij uw dealer kopen. (Beschikbaar bij de klantenservice)
- Werp de verpakkingsmaterialen op de juiste manier weg nadat u de artikelen hebt uitgepakt.



## Batterijen van de afstandsbediening



Open de batterijklep.



Plaats de batterijen en sluit de batterijklep.

(Plaats eerst aan de  $\ominus$ -zijde.)

R03/LR03 type

### Opmerking

- Als de batterijen onjuist worden geplaatst, kunnen ze gaan lekken en kan corrosie optreden. Hierdoor raakt de afstandsbediening beschadigd.
- Werp batterijen weg op een milieuvriendelijke manier.

### Neem de volgende voorzorgsmaatregelen.

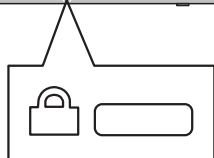
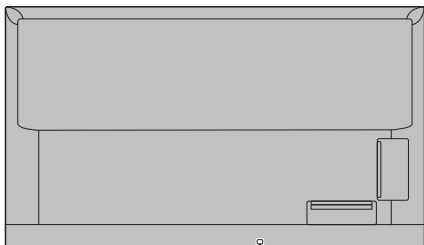
1. Vervang altijd beide batterijen.
2. Combineer geen gebruikte batterij met een nieuwe.
3. Gebruik geen verschillende types batterijen (bijvoorbeeld een batterij met mangaandioxide en een met alkaline).
4. Probeer gebruikte batterijen niet op te laden, te demonteren of te verbranden.
5. U mag batterijen niet verbranden of breken.

Zorg bovendien dat batterijen niet worden blootgesteld aan overmatige hitte zoals zonlicht of brand.

# Kensington veiligheid

Het veiligheidsslot van deze unit is compatibel met het Kensington veiligheidsslot.

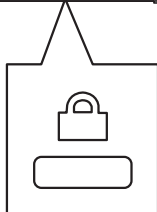
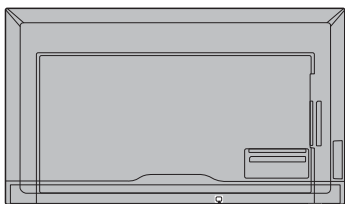
65 inch-model



55 inch-model

50 inch-model

43 inch-model

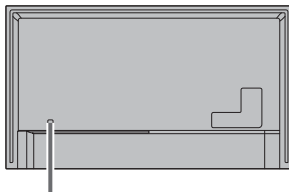


# Connecties

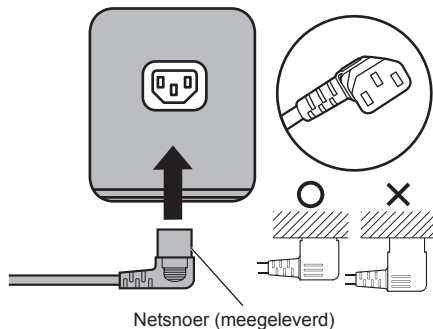
## Verbinding en bevestiging netsnoer / Verbinding kabel

86 inch-model

Achterkant van de eenheid



### AC snoer verbinden



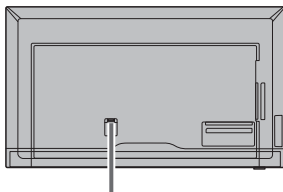
Steek de stekker in het scherm.

### Opmerking

- Bij het ontkoppelen van het netsnoer, zorg ervoor dat u de netstekker eerst uit het stopcontact haalt.
- Het meegeleverde netsnoer is bedoeld voor exclusief gebruik met deze eenheid. Gebruik het snoer niet voor andere doeleinden.

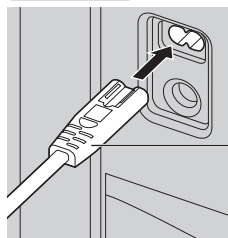
75 inch-model 65 inch-model 55 inch-model  
50 inch-model 43 inch-model

Achterkant van de eenheid



Plaats het netsnoer stevig in de achterzijde van de eenheid.

75 inch-model



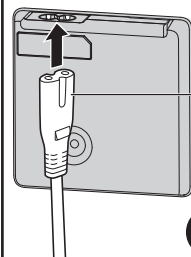
AC netsnoer  
(geleverd)

65 inch-model

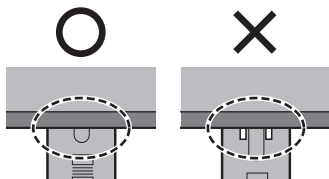
55 inch-model

50 inch-model

43 inch-model



AC netsnoer  
(geleverd)



Steek de stekker goed in tot de streep niet meer zichtbaar is.

Klasse II toestel

### Opmerking

- Bij het ontkoppelen van het netsnoer, zorg ervoor dat u de netstekker eerst uit het stopcontact haalt.
- Het meegeleverde netsnoer is bedoeld voor exclusief gebruik met deze eenheid. Gebruik het snoer niet voor andere doeleinden.

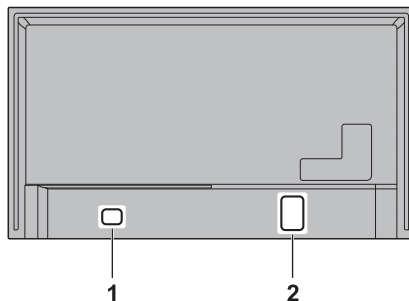
## Kabelbevestiging

### Opmerking

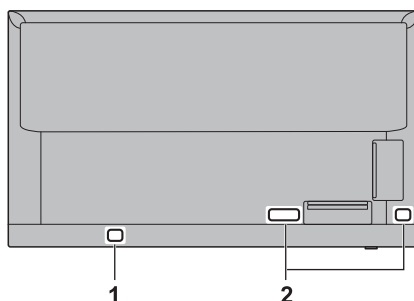
- 3 klemmen worden meegeleverd bij deze unit. Zet de kabels op 3 plaatsen vast door middel van de gaten voor klemmen zoals onder getoond.

Als u meer klemmen nodig hebt, kunt u deze bij uw dealer kopen. (Beschikbaar bij de klantenservice)

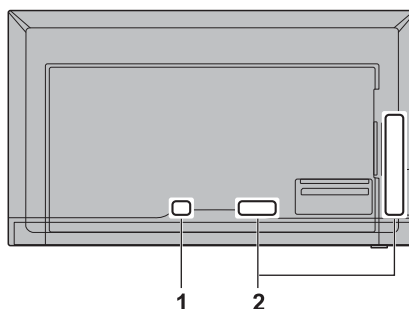
86 inch-model 75 inch-model



65 inch-model



55 inch-model 50 inch-model 43 inch-model



1 Voor AC snoer: klem (klein)

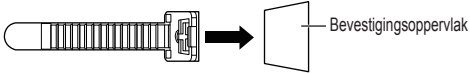
2 Voor signaalkabel: klem (groot) × 2

## 1. Bevestig de klem

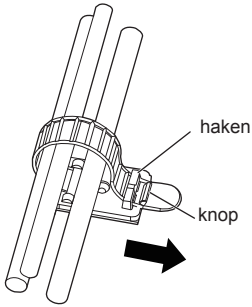
### Opmerking

- Veeg vuil af, zoals stof, water en olie op het bevestigingsoppervlak, en maak de klamp op het bevestigingsoppervlak vast door er stevig op te duwen.
- Zodra de klamp is vastgemaakt, kan hij niet opnieuw worden gebruikt. Controleer de bevestigingspositie voordat u hem vastmaakt.

Verwijder de tape op de achterkant en maak de klamp vast op het vlakke oppervlak.

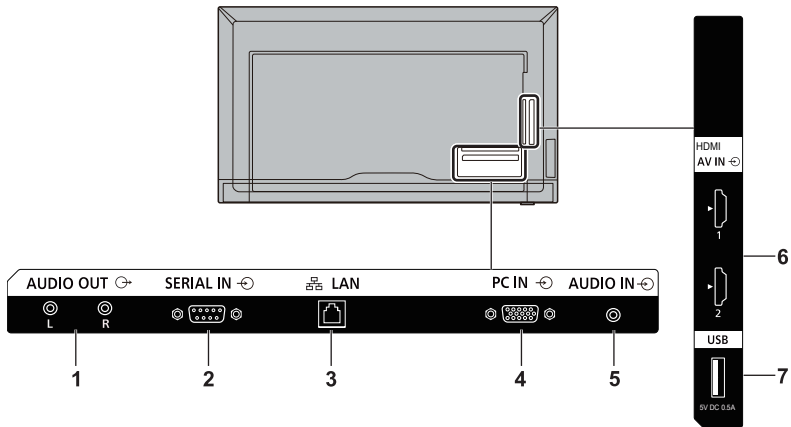


## 2. Bundel de kabels



### Om los te maken:

Verwijder de band van de knop en trek het uiteinde van de bank eruit.



**1 AUDIO OUT:** **Analoge audio-uitgangsterminal**  
Verbind met audiotoeestel met analoge audio ingangsterminal.

**2 SERIAL IN:** **SERIAL ingangsaansluiting**  
Beheer het scherm door verbinding te maken met PC.

**3 LAN:** **LAN-aansluiting**  
Beheer het scherm door verbinding te maken met Network.

**4 PC IN:** **Pc-ingangsaansluiting**  
Sluit aan op video-terminal van PC.

**5 AUDIO IN:** **Audio-input terminal**

**6 HDMI 1, HDMI 2:** **HDMI-ingangsterminal**  
Sluit aan op videomateriaal zoals VCR of DVD speler, etc.  

- Gebruik een in de handel beschikbare HDMI kabel (conform de HDMI standaard) die 4K ondersteunt

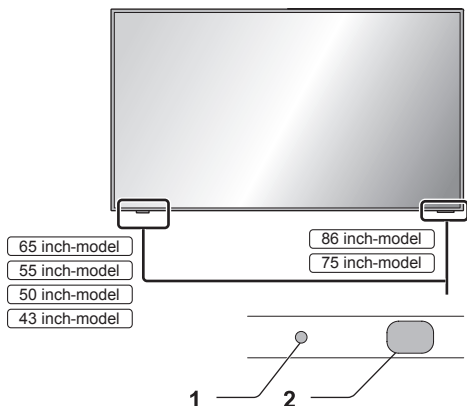
**7 USB:** **USB-aansluiting**  
Sluit de USB stick aan op USB poort.

## Vóór verbinden

- Voordat kabels worden verbonden, lees zorgvuldig de werkinstructies om het externe toestel aan te sluiten.
- Sluit de stroom af bij alle toestellen voordat de kabels worden aangesloten.
- Let ook op volgende punten voordat de kabels worden aangesloten. Als u dit niet doet kan dit leiden tot storingen.
  - Als u een kabel aansluit aan de unit of een toestel aangesloten op de unit zelf, raak dan alle nabijgelegen metalen voorwerpen aan voordat u het werk uitvoert om statische elektriciteit uit uw lichaam te verwijderen.
  - Gebruik geen onnodig lange kabels om een toestel aan te sluiten op de unit of aan het lijf van de unit. Hoe langer de kabel, hoe gevoeliger die wordt voor geluid. Aangezien het gebruik van een kabel als die opgewonden is die doet werken als een antenne, wordt die gevoeliger voor geluid.
  - Wanneer u kabels aansluit, voer ze dan recht in de te verbinden aansluiting van het aan te sluiten apparaat in zodat de aarding eerst wordt aangesloten.
- Schaf elke kabel aan die nodig is om het externe toestel aan te sluiten op het systeem die noch geleverd wordt bij het toestel en noch beschikbaar is als optie.
- Als de buitenvorm van de stekker van een verbindingkabel breed is, kan die in contact komen met de buitenkant zoals de achterkant of een verbindingkabel dichtbij. Gebruik een verbindingkabel met de gepaste stekkermaat voor het uitlijnen van de terminal.
- Wanneer u de LAN-kabel met afscherming aansluit, houd er dan rekening mee dat de afscherming in contact kan komen met de achterste afdekking en ze moeilijk los te maken kan zijn.
- Sommige PC modellen zijn niet compatibel met de unit.
- Gebruik kabelcompensator als u de toestellen op de eenheid aansluit via lange kabels. Anders kan het dat het beeld niet goed wordt weergegeven.

# Identificatiecontroles

## Scherm



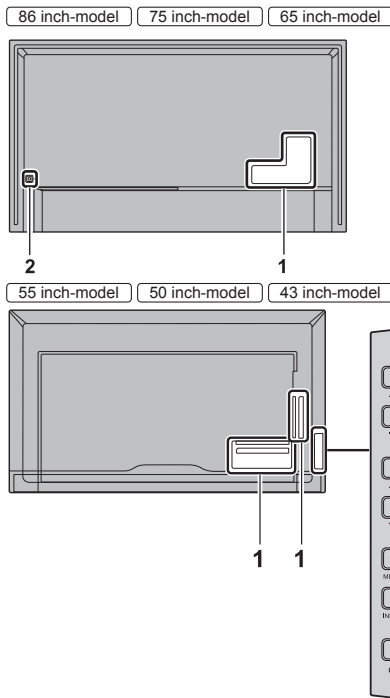
### 1 Power LED

De stroomindicator zal branden.

**Als de stroom van de eenheid AAN is (Aan/uit-knop (⏻) (Eenheid): AAN)**

- Afbeelding wordt weergegeven: Groen
- Als de eenheid in standby modus gaat: Rood

### 2 Sensor afstandsbediening



### 1 Externe input/output terminal

Sluit aan op videomateriaal, PC, etc. (zie pagina 13)

### 2 Aan/uit-knop (⏻) (Eenheid)

Schakelt de stroom Aan/Uit.

### 3 INPUT (Eenheid)

Kiest het aangesloten toestel.

Configureert het item op menuscherm.

### 4 MENU (Eenheid)

Toont het menu scherm.

### 5 ^ (Eenheid)/v (Eenheid)

Kiest het instellingsitem op menuscherm.

### 6 + (Eenheid)/- (Eenheid)

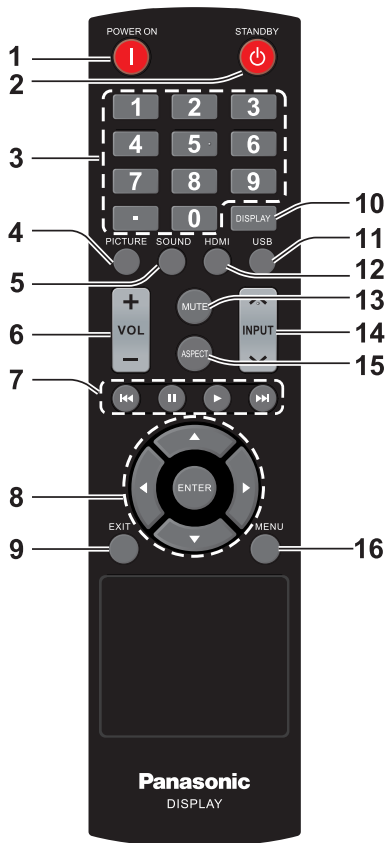
Past het volume aan.

Verandert de instellingen of past de instellingsniveaus aan op het hoofdscherm.

### Opmerking

- Stel [Speaker] in op [Audio] om geluid uit de ingebouwde luidsprekers van de eenheid te krijgen.

## Zender van de afstandsbediening



### 1 POWER ON knop (I)

- Schakelt de stroom in (Beeld wordt weergegeven) als het scherm uitgeschakeld is (Standby toestand).

### 2 STANDBY knop (⏻)

- Schakelt de stroom uit (Standby toestand) als het scherm is ingeschakeld.

### 3 Cijferknoppen (0 - 9)/-

- Inputcijfers in LAN instellingen.

### 4 PICTURE

- Pas Beeldmodus aan.

### 5 SOUND

- Wijzigt de Geluidsmodus.

### 6 VOL +/VOL -

- Past het geluidsniveau aan.

### 7 Navigatieknoppen (◀, ▶, ▲, ▼)

- Gebruikt in het USB menu en HDMI CEC functie.

### 8 ENTER/Cursorknoppen (▲ ▼ ◀ ▶)

- Gebruikt om te werken met de menuschermen.

### 9 EXIT

- Schakelt de menuschermen uit.

### 10 DISPLAY

- Toont informatie over het getoonde signaal.

### 11 USB

- Wijzigt naar kijken via USB apparaat.

### 12 HDMI

- Kiest om te passen bij het inputsignaal.

### 13 MUTE

- Geluid gedempt aan/uit.

### 14 INPUT ▲/▼

- Wijzigt input naar weergave op het scherm.

### 15 ASPECT

- Verander beeldverhouding.

### 16 MENU

- Druk om het OSD menu te openen.

### Opmerking

- In deze handleiding, worden knoppen van de afstandsbediening en de eenheid weergegeven als < >.

(Bijvoorbeeld: <INPUT>.)

De werking wordt vooral uitgelegd door het aangeven van de knoppen van de afstandsbediening maar je kan ook werken met de knoppen op de eenheid als er dezelfde knoppen zijn.

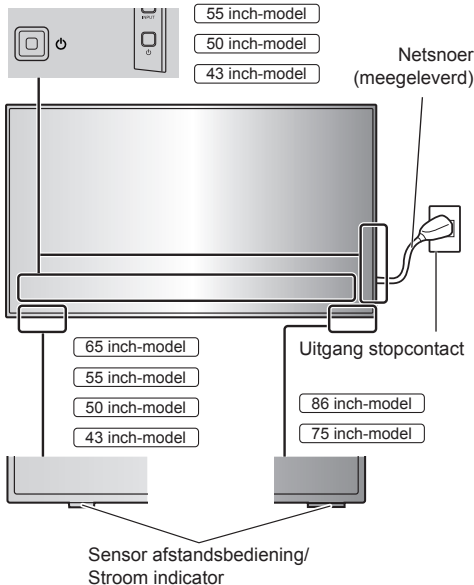


# Basiscontroles

<Aan/uit-knop (⏻) (Eenheid)>

(Achterkant van de eenheid)

- 86 inch-model
- 75 inch-model
- 65 inch-model



Stel in werking door de afstandsbediening direct te richten op de Afstandsbedieningssensor van de Eenheid.



## Opmerking

- Plaats niets tussen de afstandsbedieningssensor van de hoofdeenheid en de afstandsbediening.
- Gebruik de afstandsbediening voor de afstandsbedieningssensor of vanuit de zone waar de sensor zichtbaar is.
- Als u de afstandsbediening direct richt op de afstandsbedieningssensor van de hoofdeenheid, moet de afstand vanaf de voorkant van de afstandsbedieningssensor ongeveer 7 m of minder bedragen. Afhankelijk van de hoek, kan de gebruiksafstand korter zijn.
- Stel de afstandsbedieningssensor van de hoofdeenheid niet bloot aan direct zonlicht of sterk fluorescerend licht.

## 1 Sluit het AC netsnoer aan op het scherm.

(zie pagina 10)

## 2 Sluit de stekker aan op het stopcontact.

### Opmerking

- Bij het ontkoppelen van het netsnoer, zorg ervoor dat u de netstekker eerst uit het stopcontact haalt.
- Het kan dat de instellingen niet worden opgeslagen als de stroomstekker niet onmiddellijk wordt afgesloten na het wijzigen van de instellingen met het on-screen menu. Sluit de stroomstekker af na een periode die lang genoeg is. Of, sluit de stroomstekker af na het uitschakelen van de stroom met de afstandsbediening, RS-232C controle of LAN controle.

## 3 Druk op de <Aan/uit-knop (⏻) op de eenheid om de stroom van de eenheid in te schakelen.

- Stroomlampje: Groen (Afbeelding wordt weergegeven.)
- Als de stroom van de eenheid aan is, licht het stroomlampje op en is het onmogelijk te werken met de afstandsbediening.
- Als het stroomlampje brandt, is het niet nodig om te drukken op de <Aan/uit-knop (⏻) (Eenheid)> op de eenheid. Gebruik de afstandsbediening zodat het stroomlampje groen wordt (beeld wordt weergegeven).

## ■ IN/UITschakelen van de stroom met de afstandsbediening

### Om in te schakelen

- Als de stroom van de eenheid ingeschakeld is (Stroomlampje - rood), druk <POWER ON knop (I)>, daarna wordt het beeld weergegeven.
- Stroomlampje: Groen (Afbeelding wordt weergegeven.)

### Om de stroom uit te schakelen (Standby toestand)

- Als de stroom van de eenheid ingeschakeld is (Stroomlampje - groen), druk <STANDBY knop (D)>, daarna wordt de stroom uitgeschakeld.
- Stroomlampje: Rood (standby)

### Opmerking

- Nadat de stroomstekker afgesloten wordt, kan het stroomlampje nog even blijven branden. Dit is geen defect.
- Druk op de <Aan/uit-knop (D) (Eenheid)> eenheid om de eenheid uit te schakelen, als de stroom van de eenheid ingeschakeld of in standby modus staat.

# Specificaties

## Modelnr.

86 inch-model : TH-86CQ1W

75 inch-model : TH-75CQ1W

65 inch-model : TH-65CQ1W

55 inch-model : TH-55CQ1W

50 inch-model : TH-50CQ1W

43 inch-model : TH-43CQ1W

## Stroomverbruik

86 inch-model

330 W

75 inch-model

266 W

65 inch-model

133 W

55 inch-model

125 W

50 inch-model

116 W

43 inch-model

102 W

## Stand-by toestand

0,5 W

## LCD beeldscherm

86 inch-model

86-inch IPS-paneel (Edge LED-achtergrondlicht), beeldverhouding 16:9

75 inch-model

75-inch IPS-paneel (Direct LED-achtergrondlicht), beeldverhouding 16:9

65 inch-model

65-inch VA-paneel (Direct LED-achtergrondverlichting), beeldverhouding 16:9

55 inch-model

55-inch VA-paneel (Direct LED-achtergrondverlichting), beeldverhouding 16:9

50 inch-model

50-inch VA-paneel (Direct LED-achtergrondverlichting), beeldverhouding 16:9

43 inch-model

43-inch VA-paneel (Direct LED-achtergrondverlichting), beeldverhouding 16:9

## Schermgrootte

86 inch-model

1 895,0 mm (W) × 1 065,9 mm (H) × 2 174,2 mm (diagonaal) / 74,60" (W) × 41,96" (H) × 85,60" (diagonaal)

75 inch-model

1 649,6 mm (B) × 927,9 mm (H) × 1 892,7 mm (diagonaal) / 64,94" (B) × 36,53" (H) × 74,51" (diagonaal)

65 inch-model

1 428,4 mm (B) × 803,5 mm (H) × 1 638,9 mm (diagonaal) / 56,23" (B) × 31,63" (H) × 64,52" (diagonaal)

55 inch-model

1 209,6 mm (B) × 680,4 mm (H) × 1 387,8 mm (diagonaal) / 47,62" (B) × 26,78" (H) × 54,63" (diagonaal)

50 inch-model

1 095,8 mm (B) × 616,4 mm (H) × 1 257,3 mm (diagonaal) / 43,14" (B) × 24,26" (H) × 49,50" (diagonaal)

43 inch-model

941,1 mm (B) × 529,4 mm (H) × 1 079,8 mm (diagonaal) / 37,05" (B) × 20,84" (H) × 42,51" (diagonaal)

## Aantal pixels

8 294 400

(3 840 (horizontaal) × 2 160 (verticaal))

## Afmetingen (B × H × D)

86 inch-model

1 929 mm × 1 103 mm (exclusief Sensor Afstandsbediening: 1 100 mm) × 80 mm / 75,92" × 43,41" (exclusief Sensor Afstandsbediening: 43,28") × 3,13"

75 inch-model

1 684 mm × 969 mm (exclusief Sensor Afstandsbediening: 966 mm) × 94 mm / 66,30" × 38,14" (exclusief Sensor Afstandsbediening: 38,01") × 3,70"

65 inch-model

1 463 mm × 847 mm (exclusief Sensor Afstandsbediening: 843 mm) × 97 mm / 57,57" × 33,32" (exclusief Sensor Afstandsbediening: 33,17") × 3,81"

55 inch-model

1 240 mm × 718 mm (exclusief Sensor Afstandsbediening: 713 mm) × 80 mm / 48,79" × 28,25" (exclusief Sensor Afstandsbediening: 28,05") × 3,12"

50 inch-model

1 124 mm × 653 mm (exclusief Sensor Afstandsbediening: 647 mm) × 77 mm / 44,24" × 25,70" (exclusief Sensor Afstandsbediening: 25,47") × 3,04"

43 inch-model

969 mm × 566 mm (exclusief Sensor Afstandsbediening: 560 mm) × 77 mm / 38,12" × 22,26" (exclusief Sensor Afstandsbediening: 22,03") × 3,03"

## Gewicht

---

86 inch-model

Ong. 50,0 kg / 111 lbs netto

75 inch-model

Ong. 34,0 kg / 75 lbs netto

65 inch-model

Ong. 24,0 kg / 53 lbs netto

55 inch-model

Ong. 15,0 kg / 34 lbs netto

50 inch-model

Ong. 13,0 kg / 29 lbs netto

43 inch-model

Ong. 9,0 kg / 20 lbs netto

## Voeding

---

220 – 240 V ~ (220 – 240 V wisselstroom), 50/60 Hz

## Omstandigheden in bedrijf

---

### Temperatuur

0 °C – 40 °C (32 °F – 104 °F)\*1

### Vochtigheid

20% – 80% (geen condensatie)

## Omstandigheden bij opslag

---

### Temperatuur

-20 °C – 60 °C (-4 °F – 140 °F)

### Vochtigheid

20% – 80% (geen condensatie)

## Connectieterminals

---

### HDMI 1

### HDMI 2

TYPE A-connector\*2 × 2

Audiosignaal:

Lineaire PCM (bemonsteringsfrequenties:  
48 kHz, 44,1 kHz, 32 kHz)

---

### AUDIO IN

Stereo minustekker (M3) × 1, 0,5 Vrms

---

### PC IN

Mini D-sub 15-pins (compatibel met DDC2B) × 1

---

### AUDIO OUT

RCA-aansluiting, 0,5 Vrms

Uitvoer: Variabel (-∞ – 0 dB)

(1 kHz 0 dB input, 10 kΩ belasting)

---

## SERIAL IN

Externe besturingsaansluiting

D-sub 9-pins × 1:

RS-232C compatibel

---

## LAN

Communicatiemethode:

RJ45, 10BASE-T / 100BASE-TX / 1000BASE-T

---

## USB

USB-aansluiting × 1, TYPE A

DC 5 V / 0,5 A

## Geluid

---

### Luidsprekers

132 mm × 25 mm × 1 / φ 70 mm × 1 × 2 stukken

### Audio-uitgang

20 W [10 W + 10 W] (10 % THD)

## Zender van de afstandsbediening

---

### Voeding

DC 3 V (batterij (R03/LR03 type) × 2)

### Werkingsbereik

Ongeveer 7 m (22,9 ft)

(indien gebruikt direct voor de  
afstandsbedieningssensor)

### Gewicht

Ca. 91 g / 3,21 oz (inclusief batterijen)

### Afmetingen (B × H × D)

48 mm × 190 mm × 27 mm / 1,89" × 7,48" × 1,06"

\*1: Omgevingstemperatuur voor gebruik van deze eenheid op grote hoogtes (1 400 m (4 593 ft) en hoger en minder dan 2 800 m (9 186 ft) boven zeeniveau): 0 °C tot 35 °C (32 °F tot 95 °F)

\*2: VIERA LINK wordt niet ondersteund.

### Opmerking

- Ontwerp en specificaties kunnen gewijzigd worden zonder kennisgeving. Getoond gewicht en afmetingen zijn bij benadering.

## Het ontdoen van oude apparatuur en batterijen.

### Enkel voor de Europese Unie en landen met recycle systemen.



Deze symbolen op de producten, verpakkingen en/of begeleidende documenten betekenen dat gebruikte elektrische en elektronische producten en batterijen niet samen mogen worden weggegooid met de rest van het huishoudelijk afval.

Voor een juiste verwerking, hergebruik en recycling van oude producten en batterijen, gelieve deze in te leveren bij de desbetreffende inleverpunten in overeenstemming met uw nationale wetgeving.

Door ze op de juiste wijze weg te gooien, helpt u mee met het besparen van kostbare hulpbronnen en voorkomt u potentiële negatieve effecten op de volksgezondheid en het milieu. Voor meer informatie over inzameling en recycling kunt u contact opnemen met uw plaatselijke gemeente.

Afhankelijk van uw nationale wetgeving kunnen er boetes worden opgelegd bij het onjuist weggooien van dit soort afval.



#### Let op: het batterij symbool (Onderstaand symbool)

Dit symbool kan in combinatie met een chemisch symbool gebruikt worden. In dit geval volstaan de eisen, die zijn vastgesteld in de richtlijnen van de desbetreffende chemische stof.

#### Informatie over de verwijdering in andere landen buiten de Europese Unie

Deze symbolen zijn enkel geldig in de Europese Unie.

Indien u wenst deze producten te verwijderen, neem dan contact op met uw plaatselijke autoriteiten of dealer, en vraag informatie over de correcte wijze om deze producten te verwijderen.

## Document klant

Het modelnummer en serienummer van dit product staan op de achterkant. Noteer dit serienummer in de ruimte die onderaan voorzien is en hou dit boekje bij, samen met uw aankoopbewijs, als een blijvend document van uw aankoop om te helpen met identificatie in geval van diefstal of verlies, en voor Garantiedoeleinden.

**Modelnummer**

**Serienummer**

Testcentrum Panasonic

Panasonic Service Europe, een afdeling van Panasonic Marketing Europe GmbH

Winsbergring 15, 22525 Hamburg, F.R. Duitsland

Panasonic Corporation

Nederlands

Web Site: <https://panasonic.net/cns/prodisplays/>