

## Kullanım Kılavuzu Temel Kılavuz

UHD LCD Ekran İşletme kullanımı için

Türkçe

Model No.	TH-86CQ1W	86 inçlik model
	TH-75CQ1W	75 inçlik model
	TH-65CQ1W	65 inçlik model
	TH-55CQ1W	55 inçlik model
	TH-50CQ1W	50 inçlik model
	TH-43CQ1W	43 inçlik model

### İçindekiler

Önemli Güvenlik Bildirimi	2
Güvenlik Önlemleri	4
Kullanım önlemleri	6
Aksesuarlar	8
Kensington emniyeti	10
Bağlantılar	10
Kontrolleri Tanımlama	15
Temel Kontroller	17
Teknik Özellikler	19



### Kullanmadan önce okuyun

Bu ürünle ilgili daha fazla bilgi için lütfen "Kullanım Kılavuzu – İşlevsel Kılavuz"u okuyun.

"Kullanım Kılavuzu – İşlevsel Kılavuz"u indirmek için lütfen Panasonic web sitesini (<https://panasonic.net/cns/prodisplays/>) ziyaret edin.

- Sizin dilinizde yalnızca "Kullanım Kılavuzu – Temel Kılavuz" (bu belge) sağlanmıştır.

Ayrıntılar için lütfen "Kullanım Kılavuzu – İşlevsel Kılavuz"nu diğer dillerde okuyun

- Lütfen, ünitenizi çalıştırmadan önce bu talimatları okuyun ve bunları ileride başvurmak üzere aklınızda tutun.
- Çalışma Talimatları'nda bulunan çizim ve ekranlar, gösterim amacı taşımaktadır ve gerçeğinden farklılık gösterebilirler.
- Bu Çalıştırma Talimatları'ndaki açıklayıcı çizimler genel olarak 55 inçlik model temel alınarak oluşturulmuştur.

**4K**  
PROFESSIONAL

\*Gerçek çözünürlük:  
3840 × 2160p

**HDMI™**

**DOLBY AUDIO™**

Dolby Laboratories'in lisansı altında üretilmiştir. Dolby, Dolby Audio ve çift D sembolü, Dolby Laboratories'in ticari markalarıdır.



EMC düzenlemelerine uyum sağlamak için aşağıdaki terminallere korumalı kablolar bağlayın: HDMI giriş terminali, D-sub giriş terminali ve RS-232C giriş terminali.

#### UYARI:

- Kalıcı olarak bağlanmış ekipmanlarda binanın kurulum kablolarına kolayca erişilebilen bir bağlantı kesme cihazı olması gerekmektedir.
- Takçıklar ekipmanlarda priz, ekipmanın yakınına kurulmalıdır ve kolayca erişilebilmelidir.

#### Not:

Görüntü tutma durumu oluşabilir. Hareketsiz bir resmi uzun süre görüntülenmez durumunda, görüntü ekran üzerinde kalabilir. Ancak, bir süre sıradan bir hareketli görüntü görüntülendiğinde kaybolacaktır.

#### Ticari Markalar

- Microsoft, Windows, Internet Explorer ve Microsoft Edge, Amerika Birleşik Devletleri'nde ve/veya diğer ülkelerde tescilli ticari markalar ya da Microsoft Corporation'ın mülkiyetindeki ticari markalardır.
- Mac, macOS ve Safari, Amerika Birleşik Devletleri'nde ve diğer ülkelerde Apple Inc.'in mülkiyetindeki ticari markalardır.
- HDMI, High-Definition Multimedia Interface ve HDMI Logo, Amerika Birleşik Devletleri'nde ve diğer ülkelerde tescilli ticari markalar ya da HDMI Licensing Administrator, Inc'nin mülkiyetindeki ticari markalardır.
- Dolby Laboratories'in lisansı altında üretilmiştir. Dolby, Dolby Audio ve çift D sembolü, Dolby Laboratories'in ticari markalardır.

Şirket ya da ürün ticari markaları hakkında herhangi özel bir kayıt belirtilmediği durumlarda bile bu ticari markalara tamamen saygı gösterilmiştir.

# Önemli Güvenlik Bildirimi

#### UYARI

- 1) Yangın ya da elektrik çarpması tehlikeleriyle sonuçlanabilecek hasarları önlemek amacıyla aleti damlama ya da sıçramalara maruz bırakmayın. Ünitenin üzerine içi suyla dolu kapları (çiçek vazosu, kupalar, kozmetik ürünler vs.) koymayın. (Üzerindeki raflar vs. dahil olmak üzere) Ünitenin üzerine/üst kısımlarına yanan mumlar gibi çıplak alev kaynakları konulmamalıdır.
- 2) Elektrik çarpmalarını önlemek için kapağı çıkarmayın. İçerisinde kullanıcı tarafından bakımı yapılabilir parça bulunmamaktadır. Bakım işlemini, kalifiye servis personeline bırakın.
- 3) **86 inçlik model**  
Elektrik fişindeki topraklama pimini çıkarmayın. Bu aparat, üç pimli topraklama tipi bir elektrik fişi bulunmaktadır. Bu fiş, sadece topraklama tipi bir elektrik prizine uyacaktır. Bu bir güvenlik özelliğidir. Fişi prize takamamanız halinde bir elektrikçi ile iletişime geçin.  
Topraklama fişini amacı doğrultusunda kullanın.
- 4) **86 inçlik model**  
Elektrik çarpmalarını engellemek için AC kablosu elektrik fişinin üzerindeki topraklama piminin güvenli bir şekilde bağlandığından emin olun.

#### DİKKAT

Bu alet, elektromanyetik alanlardan nispeten uzak ortamlarda kullanım için tasarlanmıştır.

Bu aleti güçlü elektromanyetik alan kaynaklarının yakınında ya da elektrik gültüsünün giriş sinyalleri ile karşılaşacağı yerlerde kullanmak, görüntü ya da sesin titremesine ya da parazit gibi girişimlerin ortaya çıkmasına neden olabilir.

Alete zarar gelmesi ihtimalini ortadan kaldırmak için aleti güçlü elektromanyetik alan kaynaklarından uzakta tutun.

#### UYARI:

Bu cihaz, CISPR32 Sınıf A ile uyumludur.

Ev ortamında bu cihaz, radyo parazitine neden olabilir.

Bu cihazın, çocukların olabileceği konumlarda kullanılması uygun değildir.

**ÖNEMLİ BİLGİLER: Denge Tehlikesi**

Ekranı kesinlikle dengesiz bir yere koymayın. Ekran, ciddi kişisel yaralanma veya ölüme neden olacak şekilde düşebilir. Aşağıdakine benzer basit tedbirler alınarak özellikle çocukları tehdit eden pek çok yaralanma önlenebilir:

- Ekranın üreticisinin önerdiği dolap veya stantları kullanmak.
- Ekranı güvenli bir şekilde destekleyebilecek mobilyalar kullanmak.
- Ekranın destekleyici mobilyanın kenarından sarkmadığından emin olmak.
- Ekran yüksek mobilyaların (dolap veya kitaplık gibi) üstüne konulacaksa hem mobilya hem de ekranı uygun bir desteğe sabitlemek.
- Ekranı, ekran ile destekleyici mobilya arasına konulmuş olabilecek kumaş ya da başka materyaller üzerine koymamak.
- Ekranı veya ekranın kumandalarına ulaşmak üzere mobilyaya tırmanmanın tehlikeleri konusunda çocukları eğitmek.

Mevcut ekran, elde tutulacak ve yeniden yerleştirilecekse yukarıdaki hususların aynısını geçmelidir.

# Güvenlik Önlemleri

## UYARI

### ■ Kurulum

Duvar montaj braketini takarken birlikte verilen çalıştırma talimatlarını dikkatli şekilde okuyarak uygun şekilde takın.

Garanti süresi içerisinde olsa bile, ayak ya da duvar montaj braketinin kurulum ortamlarındaki hatalardan kaynaklanan hiçbir ürün hasarı vs. için sorumluluk kabul etmiyoruz.

Kazara yutulmaları halinde küçük parçalar, boğma tehlikesi barındırabilir. Küçük parçaları çocukların erişemeyeceği yerlerde saklayın. Çocukların oynamalarını engelleyerek olası bir boğulma tehlikesinin önüne geçmek için paketleme materyalleri ile plastik torbalar/levhalar da dahil olmak üzere küçük parçaları ve diğer objeleri atın.

**Ekranı meyilli ya da dengesiz yüzeylerin üzerine koymayın ve ekranın kaidenin kenarından sarkmadığından emin olun.**

- Ekran düşebilir ya da devrilebilir.

**Bu üniteyi, minimum düzeyde titreşime maruz kalan ve ünitenin ağırlığını taşıyabilecek bir konuma kurun.**

- Ünitenin düşürülmesi veya düşmesi yaralanmaya ya da arızaya neden olabilir.

**Duvar veya Ayak Kurulumu için Dikkat Edilmesi Gereken Noktalar**

- Kurulum işlemleri bir kurulum uzmanı tarafından gerçekleştirilmelidir. Ekranın hatalı kurulumu, ölümle veya ciddi yaralanmayla sonuçlanabilecek bir kazaya yol açabilir.
- Duvara monte ederken, belirtilen duvar montaj braketini veya VESA standartlarına uyan bir duvar montaj braketini kullanmalısınız.
- Bazı duvar montaj braketleri, ürünün yapısı nedeniyle kullanılamaz. Kullanmadan önce ürün çizimini inceleyin.

86 inçlik model : VESA 600 × 400

75 inçlik model : VESA 400 × 400

65 inçlik model : VESA 400 × 200

55 inçlik model : VESA 400 × 200

50 inçlik model : VESA 400 × 200

43 inçlik model : VESA 200 × 200

(bkz. sayfa 6)

- Kurulum işleminden önce montajın yapılacağı yerin ekranın ve düşmeyi önleyen duvar montaj braketinin ağırlığını desteklemek için yeterli sağlamlığa sahip olup olmadığını kontrol ettiğinizden emin olun.
- Ekranın kullanımına son vermeniz halinde hemen bir uzmandan sökmesini isteyin.

- Ekranı duvara monte ederken, montaj vidaları ile elektrik kablosunun duvar içindeki metal objelerle temas etmesini engelleyin. Duvar içindeki metal objelerle temas etmeleri halinde elektrik çarpması meydana gelebilir.

### ■ LCD Ekran kullanırken

**Ekran, 220 - 240 V ~, 50/60 Hz'da çalışmak üzere tasarlanmıştır.**

**Bir sorun veya arıza oluşursa, hemen ürünü kullanmayı bırakın.**

**Bir sorun oluşursa, güç kaynağının fişini çekin.**

- Üniteden duman veya anormal bir koku çıkması.
- Zaman zaman görüntü olmaması veya sesin duyulmaması.
- Su gibi bir sıvının veya yabancı maddelerin ünitenin içine girmesi.
- Ünitenin deforme olmuş veya kırık parçalarının olması.

**Üniteyi bu durumda kullanmaya devam ederseniz, yangın veya elektrik çarpması yaşanabilir.**

- Duvardaki prizden güç kaynağı fişini çekin ve ardından onarım için bayi ile iletişim kurun.
- Güç kaynağının ekran ile bağlantısını tamamen kesmek için güç kaynağının fişini duvar prizinden çıkarmanız gerekir.
- Üniteyi kendi kendinize onarmanız tehlikelidir ve asla yapılmamalıdır.
- Güç kaynağı fişinin hemen çekilebilmesini sağlamak için kolayca erişilebileceğiniz bir duvar prizini kullanın.

**Hasar görmüşse cihaza doğrudan elinizle dokunmayın.**

- Elektrik çarpabilir.

**Ekranı herhangi bir yabancı obje batırmayın.**

- Havalandırma deliklerine herhangi bir metal ya da alev alıcı obje yerleştirmeyin ya da bu tür objeleri ekranın üzerine düşürmeyin, bu durumlar yangın ya da elektrik çarpmasına neden olabilir.

**Kapağı (kabin) çıkarmayın ya da modifiye etmeyin.**

- Ekran içerisinde yangına veya elektrik çarpmalarına neden olabilecek yüksek voltajlar bulunmaktadır. Her türlü muayene, ayar ya da onarım için lütfen yerel Panasonic bayinize ile iletişime geçin.

**Elektrik fişinin kolay erişilebilir olmasını sağlayın.**

86 inçlik model

**Elektrik fişi, koruyucu topraklama bağlantısına sahip bir elektrik prizine bağlanmalıdır.**

**Bu ünite ile tedarik edilen dışında bir güç kaynağı kablосunu kullanmayın.**

- Bunun yapılması kısa devreye, ısı oluşmasına vb. yol açabilir, elektrik çarpması veya yangına neden olabilir.

**Ürünle birlikte verilen güç tedarik kablосunu herhangi başka bir cihazda kullanmayın.**

- Bunun yapılması kısa devreye, ısı oluşmasına vb. yol açabilir, elektrik çarpması veya yangına neden olabilir.

## Tozlanmasını engellemek için güç kaynağının fişini düzenli olarak temizleyin.

- Fişin üzerinde toz birikmişse ortaya çıkan nem, elektrik çarpmasına veya yangına yol açabilecek kısa devreye neden olabilir. Güç kaynağının fişini elektrik prizinden çekin ve kuru bir bezle silin.

## Güç kaynağı prizine ıslak ellerle kullanmayın.

- Bu talimata uymamanız, elektrik çarpmalarına neden olabilir.

## Güç kaynağı fişini (soket çıkışı tarafı) ve ardından güç kaynağının konektörünü (ana ünite tarafı) gittiği yere kadar sıkıca takın.

- Fişin tamamen takılmaması halinde yangına neden olabilecek ısı üretilebilir. Fişin hasarlı olması ya da duvar prizinin gevşek olması halinde, bunlar kullanılmamalıdır.

## Güç kaynağın kablosuna veya güç kaynağının fişine zarar verebilecek hiçbir şey yapmayın.

- Kabloya zarar vermeyin, üzerinde herhangi bir modifikasyon yapmayın, üzerine ağır objeler koymayın, ısıtmayın, sıcak objelerin yakınına koymayın, bükmeyin, aşırı derecede eğmeyin ya da çekmeyin. Bunları yapmanız, yangına ya da elektrik çarpmasına neden olabilir. Güç kablosunun hasarlı olması halinde yerel Panasonic bayinizde kabloyu tamir ettirin.

## Hasar görmüşse elektrik kablosuna veya fişe doğrudan elinizle dokunmayın.

- Aksi takdirde kısa devreden dolayı elektrik çarpması veya yangın meydana gelebilir.

## Tedarik edilen R03/LR03 pilleri çocukların ulaşamayacağı bir konumda tutun. Bunlar kazayla yutulması durumunda vücuda zarar verebilir.

- Bir çocuğun pil yutmuş olabileceğinden şüpheleniyorsanız lütfen hemen bir doktorla bağlantı kurun.

## Alevin yayılmasını engellemek için mum ve diğer açık alevleri her zaman bu üründen uzakta tutun.



## DİKKAT

### Ekranın üzerine herhangi bir obje koymayın.

### Havalandırma, havalandırma deliklerini gazete, masa örtüsü ya da perde gibi maddelerle kapatılmasıyla engellenmemelidir.

- Havalandırma deliklerinin kapatılması, ekranın aşırı ısınmasına yol açabilir ve bu da yangına ya da ekranın zarar görmesine neden olabilir.

Yeterli havalandırma için bkz. sayfa 6

### Ekranı, tuz ve korozif gazdan etkilenebileceği yerlere koymayın.

- Aksi takdirde korozyondan dolayı ekran düşerek yaralanmalara neden olabilir. Ayrıca ünite arızalanabilir.

## Bu üniteyi taşımak ve paketinden çıkarmak için aşağıdaki kişi sayısı gerekmektedir.

86 inçlik model : 4 ya da daha fazla

75 inçlik model

65 inçlik model

55 inçlik model

50 inçlik model

43 inçlik model

: 2 ya da daha fazla

- Bu talimata uyulmaması halinde ünite düşebilir ve bu da yaralanmalara neden olabilir.

## Güç kaynağının kablosunu çıkarırken her zaman fişten (soket çıkışı tarafı) / konektörden (ana ünite tarafı) çekin.

- Kablodan tutarak çekilmesi kabloya zarar verebilir ve kısa devreden dolayı elektrik çarpmasına veya yangına neden olabilir.

## Ekranı taşımadan önce tüm kabloları çıkardığınızdan emin olun.

- Ekranın, bazı kablolar hala takılıyken taşınması halinde kablolar zarar görebilir ve yangın ya da elektrik çarpmaları meydana gelebilir.

## Her türlü temizlik işleminin öncesinde güvenlik önlemi olarak güç kaynağı fişini duvar prizinden çıkarın.

- Bu talimata uyulmaması halinde elektrik çarpmaları yaşanabilir.

## Ekrana veya Ayağa basmayın ya da asılmayın.

- Bunlar devrilebilir veya kırılabilir ve yaralanmaya yol açabilir. Çocuklara özellikle dikkat edin.

## Pili takarken kutuplarını (+ ve -) ters çevirmeyin.

- Pili hatalı kullanımı patlamasına veya akmasına neden olabilir ve bu da yangına, yaralanmaya veya çevredeki malların zarar görmesine yol açabilir.
- Pili talimatta belirtildiği gibi doğru şekilde takın. (bkz. sayfa 9)

## Diş kaplaması soyulmuş veya çıkarılmış pilleri kullanmayın.

- Pillerin hatalı kullanımı kısa devre yapmalarına neden olabilir ve bu da yangına, yaralanmaya veya çevredeki malların zarar görmesine yol açabilir.

## Pilleri uzun süre kullanmayacağınız durumlarda uzaktan kumanda vericisinden çıkarın.

- Pili akabilir, ısınabilir, alev alabilir veya patlayabilir ve bu da yangına ya da çevredeki malların zarar görmesine neden olabilir.

## Biten pilleri, uzaktan kumandadan hemen çıkarın.

- Pillerin uzaktan kumanda bırakılması akmalarına, ısınmalarına veya patlamalarına neden olabilir.

## Pilleri yakmayın ya da kırmayın.

- Piller, güneş ışığı, yangın ve benzeri aşırı ısılarla maruz bırakılmamalıdır.

## Ekranı ters çevirmeyin.

## Üniteyi, likit kristal panel yukarı bakacak şekilde konumlandırmayın.

# Kullanım önlemleri

## Kurulum sırasında dikkat edilecek noktalar

### Ekranı dış mekanlara kurmayın.

- Ekran iç mekan kullanımı için tasarlanmıştır.

### Bu üniteyi, ünitenin ağırlığını taşıyabilecek bir konuma kurun.

- Ünitenin düşürülmesi veya düşmesi yaralanmaya neden olabilir.

### Bu ünitenin kullanılması gereken çevre sıcaklığı

- Ünite deniz seviyesinin üzerinde 1 400 m'den (4 593 ft) alçak bir konumda kullanıldığında: 0 °C - 40 °C (32 °F - 104 °F)
- Ünite yüksek rakımlarda (1 400 m (4 593 ft) ve deniz seviyesinin üzerinde 2 800 m'den (9 186 ft) yüksek veya alçak bir konumda kullanıldığında): 0 °C - 35 °C (32 °F - 95 °F)

### Üniteyi deniz seviyesinin üzerinde 2 800 m'de (9 186 ft) ve daha yüksekte bulunan bir konuma kurmayın.

- Bu talimatın izlenmemesi, dahili parçaların ömrünü kısaltabilir ve arızaya neden olabilir.

### Garanti süresi içerisinde olsa bile kurulum ortamlarındaki hatalardan kaynaklanan hiçbir ürün hasarı vs. için sorumluluk kabul etmiyoruz.

### Sadece dik pozisyonda taşıyın!

- Üniteyi likit kristal panel dik ya da baş aşağı konumdayken taşımak, iç devrelere zarar verebilir.

### Sıvı kristal paneli elle tutmayın.

- Sıvı kristal paneli bastırmayın ya da sıvırı uçlu bir nesneyle itmeyin. Sıvı kristal panele güç uygulamak ekran görünümünün eşit olmamasına ve bu da arızaya neden olur.

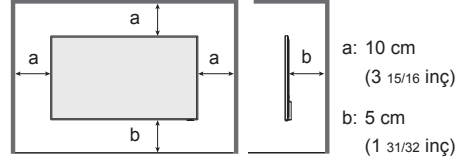
### Ürünü, ürünün doğrudan güneş ışığına maruz kalacağı yerlere kurmayın.

- Ünite iç mekanlarda dahi doğrudan gelen güneş ışığına maruz bırakılırsa likit kristal paneldeki sıcaklık yükselişi arızaya neden olabilir.

### Havalandırma için gereken alan

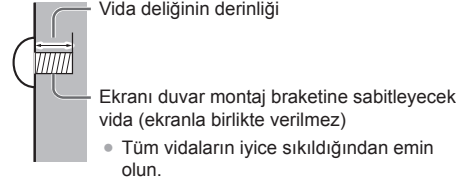
- Ayağı kullanırken üstte, solda ve sağda 10 cm (3 15/16 inç) veya daha fazla ve arkada 5 cm (1 31/32 inç) veya daha fazla boşluk bırakın ve ayrıca, ekranın altı ile masanın yüzeyi arasındaki boşluğu koruyun.
- Başka bir kurulum yöntemi (duvar montaj vs.) kullanıyorsanız söz konusu yöntemeye yönelik kılavuzu izleyin. (Kurulum kılavuzunda kurulum boyutuna dair özel bir bildirim mevcut değilse, üstte, altta, solda ve sağda 10 cm (3 15/16 inç) veya daha fazla ve arkada 5 cm (1 31/32 inç) veya daha fazla boşluk bırakın.)

### Minimum mesafe:



- Bu ünitenin kullanılması 40 °C'lik (104 °F) bir ortam sıcaklığına kadar güvence altına alınmıştır. Üniteyi bir kasa veya çerçeveye monte ederken bir soğutma fanı veya havalandırma deliğiyle likit kristal panelin ön yüzey sıcaklığı dahil ortam sıcaklığı (kasa veya çerçeve içerisindeki) 40 °C (104 °F) ve altında olacak şekilde uygun havalandırma sağladığınızdan emin olun.

### VESA standartlarına uyan bir duvar montaj braketinde kullanılan vidalar hakkında



(Yandan görünüm)

İnç model	Kurulum için vida adımı	Vida deliğinin derinliği	Vida (miktar)
86	600 mm × 400 mm	18 mm	M8 (4)
75	400 mm × 400 mm	18 mm	M8 (4)
65	400 mm × 200 mm	17 mm	M6 (4)
55	400 mm × 200 mm	17 mm	M6 (4)
50	400 mm × 200 mm	17 mm	M6 (4)
43	200 mm × 200 mm	14 mm	M6 (4)

### Bağlantı notu

### Güç kablosu ile bağlanma kablolarının çıkarılması ve takılması

- Ünite duvara monte edildiğinde güç kablosu ile bağlantı kablolarının çıkarılıp takılması zor ise montajdan önce bağlantıları yapın. Kabloların takılmaması için dikkatli olun. Montaj tamamlandıktan sonra, elektrik fişini prize takın.

## Kullanırken

**Ekran üzerindeki kırmızı, mavi veya yeşil noktalar, likit kristal panele özel bir durumdur. Bu bir arıza değildir.**

- Likit kristal ekran, yüksek hassasiyetli teknolojiyle üretilmesine rağmen ekranda her zaman aydınlanan noktalar veya aydınlanmayan noktalar görülebilir. Bu bir arıza değildir.

İnç model	Nokta kusur oranı*
86, 75	%0,00007 veya daha düşük
65, 55, 50, 43	%0,00005 veya daha düşük

\* ISO9241-307 standardına göre alt piksel birimlerinde hesaplanmıştır.

**Sıcaklık ve nem koşullarına bağlı olarak eşitsiz parlaklığa dikkat edilmelidir. Bu bir arıza değildir.**

- Bu eşitsizlik, sürekli akım uygularken yok olacaktır. Yok olmaması halinde distribütör ile iletişime geçin.

**Ekran uzun bir süre kullanılmıyacaksa duvardaki prizden güç kaynağı fişini çekin.**

**Geçerli olarak izlediğiniz giriş terminallerine bağlanan kabloları bağlamanız/bunların bağlantısını kesmeniz durumunda veya video ekipmanının gücünü açmanız/kapatmanız durumunda karlanma oluşabilir, ancak bu bir arıza değildir.**

## Kablolu LAN'ın kullanımına ilişkin notlar

**Ekranı, statik elektriğin sıklıkla ortaya çıktığı bir yere kurarken kullanmaya başlamadan önce yeterli anti statik önlemler alın.**

- Ekranın, halı gibi statik elektriğin sıklıkla ortaya çıktığı bir yerde kullanılması halinde kablolu bir LAN iletişimi daha sık kesilir. Bu durumda statik elektriği ve anti-statik mat ile sorum yaratan gürültü kaynağını ortadan kaldırarak kablolu LAN'ı tekrar bağlayın.
- Nadir durumlarda LAN bağlantısı, statik elektrik ya da gürültü nedeniyle devre dışı kalır. Bu durumda, ekran ile bağlı cihazları kapatın ve tekrar açın.

**Ekran, yayın istasyonu veya radyo kaynaklı güçlü radyo dalgası nedeniyle düzgün çalışmayabilir.**

- Kurulum konumunun yakınında güçlü radyo dalgası yayan herhangi bir tesis veya ekipman mevcutsa ekranı radyo dalgası kaynağından yeterli uzaklıkta bir konuma kurun. Veya LAN terminaline bağlı LAN kablosunu iki ucu da topraklanmış bir parça metal folyo veya metal boru kullanarak sarın.

## Güvenliğe İlişkin Gereksinimler

**Bu üniteyi kullanırken aşağıdaki hususlara karşı güvenlik önlemleri alın.**

- Bu ünitenin üzerinden sızdıracak olan kişisel bilgiler
- Bu ünitenin kötü niyetli bir üçüncü kişi tarafından yetkisiz kullanımı
- Bu ünitenin kötü niyetli bir üçüncü kişi tarafından müdahale edilmesi ve durdurulması

**Yeterli güvenlik önlemlerini alın.**

- LAN kontrolü için bir parola oluşturun ve oturum açacak kullanıcıları kısıtlayın.
- Parolanızı mümkün olduğu kadar tahmin edilmesi zor olarak oluşturun.
- Parolanızı düzenli aralıklarla değiştirin.
- Panasonic Corporation veya bağlı şirketleri kesinlikle size doğrudan parolanızı sormaz. Bu tür isteklerle karşılaştığınızda parolanızı söylemeyin.
- Bağlanılacak olan ağ, bir güvenlik duvara veya benzeri bir programla korunmalıdır.
- Bu ürünü elden çıkartmadan önce üzerindeki verileri silin.

## Temizlik ve bakım

**Önce fişi elektik prizinden çekin.**

**Kirleri temizlemek için likit kristal panelin veya gövdenin yüzeyini yumuşak bir bez kullanarak yavaşça silin.**

- Likit kristal panelin yüzeyindeki inatçı kirleri veya parmak izlerini temizlemek için bir bez sulandırılmış nötr bir deterjanla (100 ölçek suya 1 ölçek deterjan) ıslatın, bez hafifçe sıkın ve ardından kirleri silin. En sonunda nemi kuru bezle silin.
- Ünitenin içerisine su damlalarının girmesi halinde çalıştırma sorunları ortaya çıkabilir.

### Not

- Likit kristal panelin yüzeyi özel işlem görmüştür. Sert bir bez kullanmayın veya yüzeyi çok kuvvetli şekilde silmeyin aksi takdirde yüzeyde çizikler meydana gelebilir.

**Kimyasal bez kullanımı**

- Likit kristal panel yüzeyinde kimyasal bez kullanmayın.
- Kabin için kullanımda kimyasal bez talimatlarına uyun.

**Böcek ilaçları, solventler ve tiner gibi uçucu madde temasından kaçının.**

- Bu, kabinin zarar görmesine veya boyanın soyulmasına neden olabilir. Ayrıca üniteyi lastik veya PVC maddelerle uzun süre temas halinde bırakmayın.

## Atım işlemi

**Ürünü atarken, atım işleminin doğru yöntemlerini öğrenmek için yerel mercilere veya satıcınıza danışın.**

# Aksesuarlar

## Aksesuar Tedariki

Gösterilen aksesuar ve parçaların olup olmadığını kontrol edin.

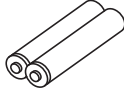
### Uzaktan Kumanda Vericisi x 1

- DPVF2599ZA/X1



### Uzaktan Kumanda Vericisi için piller x 2

(R03/LR03 tipi)

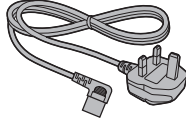


### Gün kaynağı kablosu

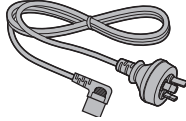
TH-86CQ1W

(Yakl. 2 m)

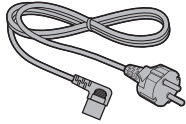
- DPVF2717ZA/X1



- DPVF2718ZA/X1



- DPVF2719ZA/X1



TH-75CQ1W

TH-65CQ1W

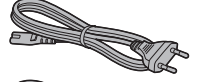
TH-55CQ1W

TH-50CQ1W

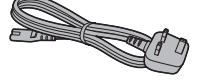
TH-43CQ1W

(Yakl. 1,8 m)

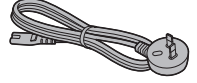
- TZSH03039



- TZSH03040

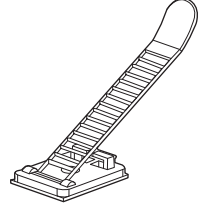


- DPVF2792ZA/X1



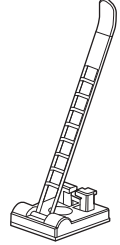
### Kelepeçe (büyük) x 2

- DPVF1654ZA



### Kelepeçe (küçük) x 1

- DPVF1653ZA

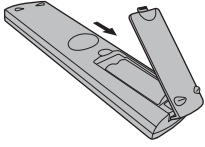


### Dikkat

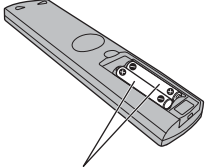
- Küçük parçaları uygun şekilde depolayın ve çocukların erişemeyeceği yerlerde saklayın.
- Aksesuarların parça numaraları bildirimde bulunulmadan değiştirilebilir. (Gerçek parça numarası, yukarıda gösterilenlerden farklı olabilir.)
- Aksesuarları kaybetmeniz halinde lütfen bunları bayinizden satın alın. (Müşteri hizmetlerinden ulaşılabilir)
- Parçaları çıkardıktan sonra paketlenme materyallerini uygun şekilde bertaraf edin.



## Uzaktan Kumanda Pilleri



Pil yuvası kapağını açın.



Pilleri takarak pil yuvası kapağını kapatın.  
(⊖ tarafından başlayarak takın.)

R03/LR03 tipi

### Not

- Pillerin yanlış yerleştirilmesi, uzaktan kumandaya zarar verecek pil sızıntısı ya da korozyona neden olabilir.
- Piller, çevre dostu bir şekilde bertaraf edilmelidir.

### Aşağıdaki önlemleri alın.

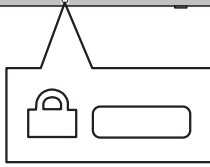
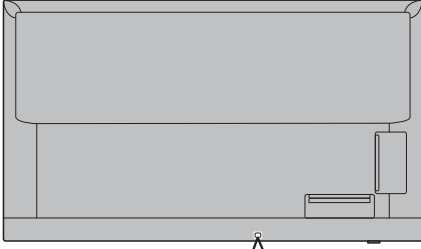
1. Piller her zaman çift olarak değiştirilmelidir.
2. Kullanılmış bir pili yeni bir pille birlikte kullanmayın.
3. Pil türlerini karıştırmayın (örn; manganez dioksit pil ve alkalin pil vb.).
4. Kullanılan pilleri yeniden şarj etmeye, parçalarına ayırmaya ya da yakmaya çalışmayın.
5. Pilleri yakmayın ya da kırmayın.

Ayrıca, Piller, güneş ışığı, yangın ve benzeri aşırı ısılarla maruz bırakılmamalıdır.

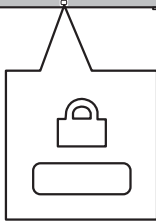
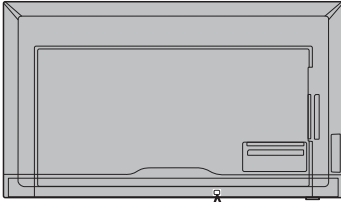
# Kensington emniyeti

Emniyet yuvası Kensington güvenlik yuvası ile uyumludur.

65 inçlik model



55 inçlik model 50 inçlik model 43 inçlik model

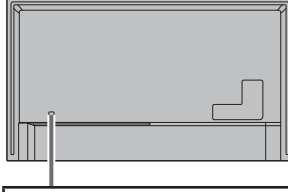


# Bağlantılar

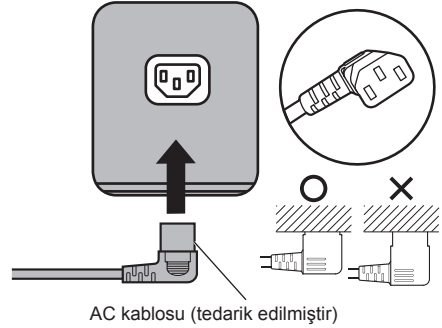
## AC kablosu bağlantısı ve sabitleme / Kablo sabitleme

86 inçlik model

Ünitenin arkası



### AC kablosu sabitleme



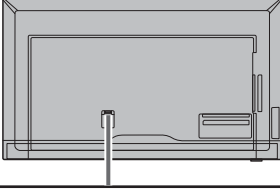
**Konnektörü ekran ünitesine takın.**

### Not

- AC kablosunu çıkarırken, öncelikle prizdeki AC kablosu fişini çektiğinizden kesinlikle emin olun.
- Tedarik edilen AC kablosu, sadece bu ünite kullanım içindir. Başka amaçlar için kullanmayın.

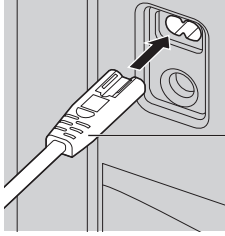
75 inçlik model 65 inçlik model 55 inçlik model  
50 inçlik model 43 inçlik model

Ünitenin arkası



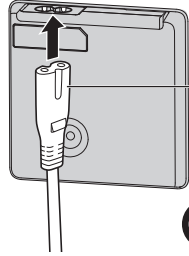
AC kablosunu cihazın arka tarafına tamamen oturana kadar iterek takın.

75 inçlik model

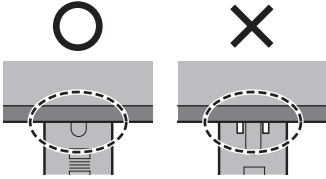


AC kablosu  
(ürünle verilir)

65 inçlik model 55 inçlik model  
50 inçlik model 43 inçlik model



AC kablosu  
(ürünle verilir)



Kablonun ucunu çizgi kaybolana kadar sokun.

Sınıf II cihazı

**Not**

- AC kablosunu çıkarırken, öncelikle prizdeki AC kablosu fişini çektiğinizden kesinlikle emin olun.
- Tedarik edilen AC kablosu, sadece bu üniteye kullanım içindir. Başka amaçlar için kullanmayın.

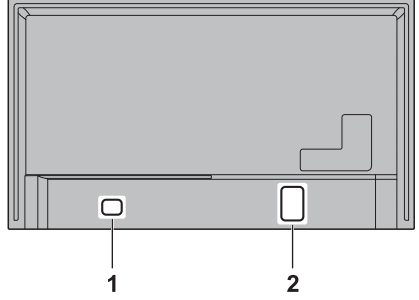
## Kablo sabitleme

**Not**

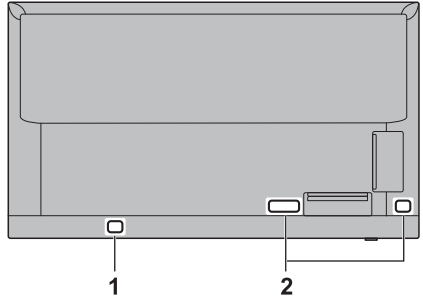
- Bu ürünle birlikte 3 kelepçe tedarik edilmiştir. Aşağıda gösterildiği şekilde kelepçe deliklerini kullanarak kabloları 3 konuma sabitleyin.

Daha fazla kelepçeye ihtiyacınız olması halinde bunlar bayinizden satın alın. (Müşteri hizmetlerinden ulaşılabilir)

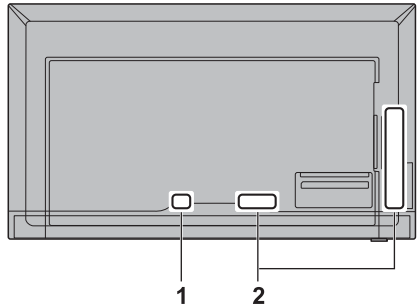
86 inçlik model 75 inçlik model



65 inçlik model



55 inçlik model 50 inçlik model 43 inçlik model



1 AC kablosu için: kelepçe (küçük)

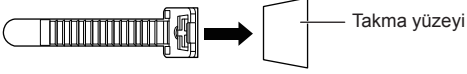
2 Sinyal kablosu için: kelepçe (büyük) × 2

## 1. Kelepçeyi takın

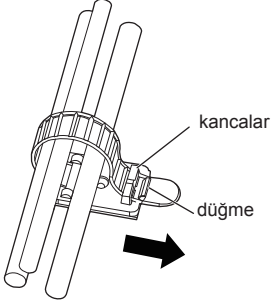
### Not

- Takma yüzeyindeki toz, su ve yağ gibi kirleri silin ve iyice iterek kelepçeyi takma yüzeyine tutturun.
- Kelepçe tutturulduğunda tekrar kullanılmaz. Kelepçeyi takmadan önce takma yerini onayladığınızdan emin olun.

Arka kısımdaki bandı çıkarın ve kelepçeyi düz yüzeye tutturun.



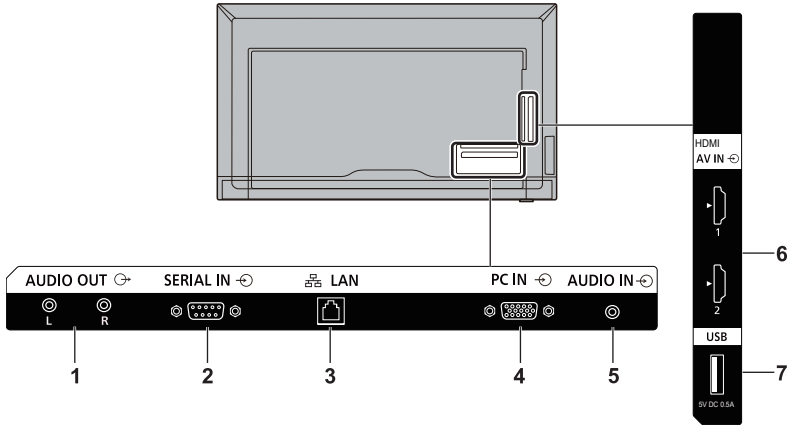
## 2. Kabloları toplayın



### Gevşetmek için:

Bandı düğmeden çıkararak bandın ucunu çekerek çıkarın.

## Video ekipmanı bağlantısı



**1 AUDIO OUT:** **Analog Ses Çıkışı Terminali**  
Analog ses girişi terminaline sahip ses ekipmanını bağlayın.

**2 SERIAL IN:** **SERİ Giriş Terminali**  
Ekranı, bilgisayara bağlayarak kontrol edin.

**3 LAN:** **LAN Terminali**  
Ekranı, Ağa bağlayarak kontrol edin.

**4 PC IN:** **Bilgisayar Giriş Terminali**  
Bilgisayarın video terminalini bağlayın.

**5 AUDIO IN:** **Ses Giriş Terminali**

**6 HDMI 1, HDMI 2:** **HDMI Giriş Terminali**  
VCR veya DVD oynatıcı gibi bir video ekipmanına bağlayın.

- 4K'yı destekleyen piyasada mevcut bir HDMI kablosunu (HDMI standardına uyan) kullanın

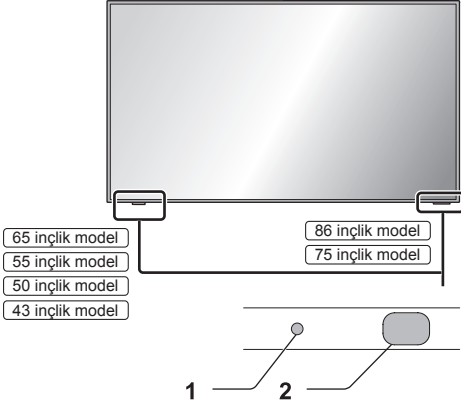
**7 USB:** **USB Terminali**  
USB bellek cihazını USB bağlantı noktasına bağlayın.

## Bağlamadan önce

- Kabloları bağlamadan önce, bağlanacak harici cihazın çalıştırma talimatlarını dikkatlice okuyun.
- Kabloları bağlamadan önce tüm cihazları kapatın.
- Kabloları bağlamadan önce aşağıdakileri dikkate alın. Bunu yapmamanız arızalara neden olabilir.
  - Üniteye ya da ünitenin kendisine bağlı bir cihaza kablo bağlarken işleme başlamadan önce vücudunuzdaki statik elektriği ortadan kaldırmak için yakındaki metal bir eşyaya dokununuz.
  - Üniteye ya da ünite gövdesine bir cihaz bağlamak için gereksiz derecede uzun kablolar kullanmayın. Kablo ne kadar uzun olursa gürültüye o kadar duyarlı olur. Sarılı kablo kullanımı anten görevi gördüğünden gürültüye daha duyarlıdır.
  - Kabloları takarken topraklama önce takılacak şekilde bağlanan cihazın bağlantı terminalinin içine doğru takın.
- Harici cihazı sisteme bağlamak için cihaz ile birlikte veya isteğe bağlı olarak tedarik edilmeyen her türlü kabloyu alın.
- Bir bağlantı kablosu fişinin dış şekli büyükse yanındaki bağlantı kablosunun arka kapağı veya fişi gibi dış tarafı ile temas edebilir. Terminal hizalaması için uygun fiş büyüklüğü olan bir bağlantı kablosu kullanın.
- Uç kılıfı olan LAN kablosunu takarken kılıfın arka kapakla temas edebilir ve ayrılması zor olabilir.
- Bazı bilgisayar modelleri ünite ile uyumlu değildir.
- Cihazı üniteye uzun kablolar kullanarak bağlarken kablo kompanzatörleri kullanın. Aksi takdirde görüntü düzgün şekilde görüntülenmeyebilir.

# Kontrolleri Tanımlama

## Ekran



### 1 Güç LED'i

Güç Göstergesinin ışığı yanacaktır.

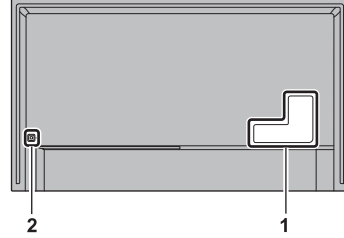
**Ünitenin gücü AÇIK olduğunda**

**(Açma/Kapama düğmesi (⏻) (Birim): AÇIK)**

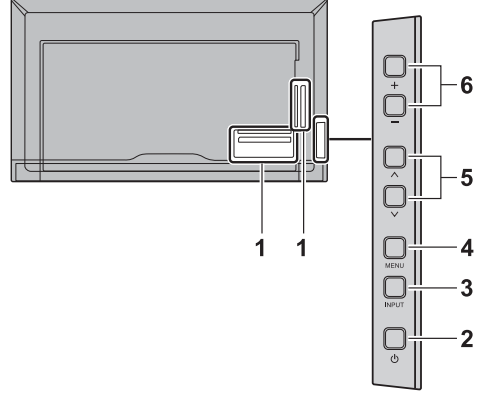
- Görüntü gösterilir: Yeşil
- Ünite bekleme moduna girdiğinde: Kırmızı

### 2 Uzaktan kumanda sensörü

86 inçlik model 75 inçlik model 65 inçlik model



55 inçlik model 50 inçlik model 43 inçlik model



### 1 Harici giriş/çıkış terminali

Video ekipmanına, bilgisayara ve benzeri cihazlara bağlanır. (bkz. sayfa 13)

### 2 Açma/Kapama düğmesi (⏻) (Birim)

Gücü Açık/Kapalı duruma getirir.

### 3 INPUT (Birim)

Seçilen cihazı seçer.

Menü ekranındaki öğeyi yapılandırır.

### 4 MENU (Birim)

Menü ekranını görüntüler.

### 5 ^ (Birim) / v (Birim)

Menü ekranındaki ayar öğesini seçer.

### 6 + (Birim) / - (Birim)

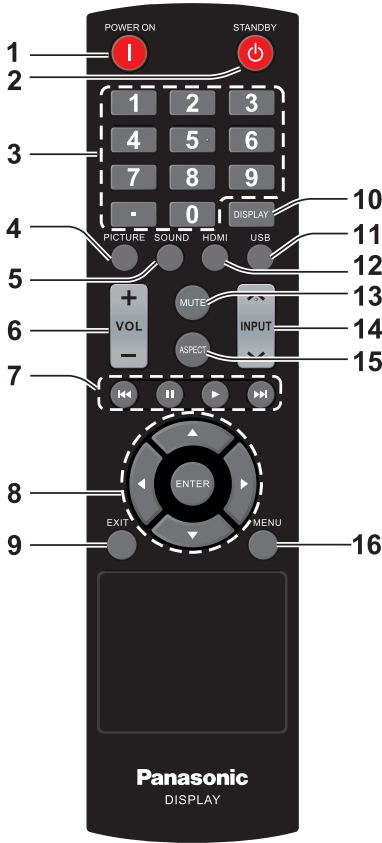
Sesi ayarlar.

Ana ekranda ayarları değiştirir ya da ayar seviyesini ayarlar.

### Not

- Ünitenin dahili hoparlörlerinden ses almak için [Audio] menüsünde bulunan [Speaker] seçeneğini ayarlayın.

## Uzaktan Kumanda Vericisi



### 1 POWER ON düğmesi ( | )

- Ekran kapatıldığında (Bekleme durumu) gücü açar (Görüntü gösterilir).

### 2 STANDBY düğmesi (⏻)

- Ekran açıldığında gücü kapatır (Bekleme durumu).

### 3 Sayısal düğmeler (0 - 9) / ·

- LAN ayarlarına sayıları girmek için kullanılır.

### 4 PICTURE

- Resim modunu ayarlar.

### 5 SOUND

- Ses modunu değiştirir.

### 6 VOL + / VOL -

- Ses seviyesini ayarlar.

### 7 Gezinti tuşları (⏮, ⏪, ⏩, ⏭)

- USB menüsünde ve HDMI CEC işlevinde kullanılır.

### 8 ENTER / İmleç düğmeleri (▲ ▼ ◀ ▶)

- Menü ekranlarını çalıştırmak için kullanılır.

### 9 EXIT

- Menü ekranlarını kapatır.

### 10 DISPLAY

- Görüntülenen sinyalin bilgilerini görüntüler.

### 11 USB

- USB cihazı görüntülemeye geçer.

### 12 HDMI

- Uygun giriş sinyalini seçer.

### 13 MUTE

- Ses kapatmayı açık/kapalı duruma getirir.

### 14 INPUT ^ / v

- Ekran üzerinde, ekran girişini değiştirir.

### 15 ASPECT

- En boy oranını değiştirir.

### 16 MENU

- OSD menüsünü açmak için basın.

### Not

- Bu kılavuzda, uzaktan kumandanın ve ünitenin düğmeleri < > ile belirtilmiştir.

(Örnek: <INPUT>.)

İşlemler, genellikle uzaktan kumanda düğmeleri belirtilerek açıklanmıştır; ancak aynı düğmelerin mevcut olduğu durumlarda, ünite üzerindeki düğmelerle de işlem yapabilirsiniz.



# Temel Kontroller

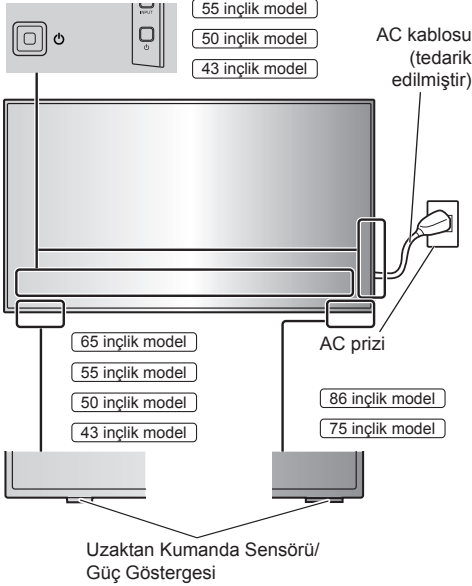
<Açma/Kapama düğmesi (⏻) (Birim)>

(Ünitenin arkası)

86 inçlik model

75 inçlik model

65 inçlik model



Uzaktan kumandayı doğrudan ünitenin Uzaktan Kumanda Sensörüne yönelterek çalıştırın.



## Not

- Ana ünitenin uzaktan kumanda sensörü ve uzaktan kumanda arasında bir engel koymayın.
- Uzaktan kumandayı, uzaktan kumanda sensörünün önünde ya da sensörün görülebildiği bir alanda çalıştırın.
- Uzaktan kumanda doğrudan ana ünitenin uzaktan kumanda sensörüne direkt olarak doğrultulduğunda uzaktan kumanda sensörünün ön tarafından itibaren mesafe yaklaşık 7 m veya daha yakın olmalıdır. Açığı bağı olarak çalışma mesafesi kısaldırabilir.
- Ana ünitenin uzaktan kumanda sensörünü doğrudan güneş ışığı ya da güçlü floresan ışığına maruz bırakmayın.

## 1 AC kablosunun fişini ekrana bağlayın.

(bkz. sayfa 10)

## 2 Fişi prize bağlayın.

### Not

- AC kablosunu çıkarırken, öncelikle prizdeki AC kablosu fişini çektiğinizden kesinlikle emin olun.
- Ekran menüsü üzerinden ayarları değiştirdikten sonra hemen güç fişinin çekilmesi halinde ayarlar kaydedilmeyebilir. Güç fişini, yeterli bir sürenin ardından çekin. Ya da güç fişini, uzaktan kumanda, RS-232C kumandası veya LAN kumandası ile kapattıktan sonra çekin.

## 3 Ünitenin gücünü açmak için ünite üzerindeki <Açma/Kapama düğmesi (⏻) düğmesine basın.

- Güç Göstergesi: Yeşil (Görüntü gösterilir.)
- Ünitenin gücü açık olduğunda güç göstergesi yanar ve uzaktan kumandayla çalıştırma mümkündür.
- Güç göstergesi yandığında, ünite üzerindeki <Açma/Kapama düğmesi (⏻) (Birim)> düğmesine basılmasına gerek yoktur. Güç göstergesinin yeşil yanması (görüntü gösterilir) için uzaktan kumandayı çalıştırın.

## ■ Uzaktan kumandayla gücü AÇIK/KAPALI duruma getirmek için

### Gücü açık duruma getirmek için

- Ünitenin gücü açık olduğunda (Güç Göstergesi - kırmızı), <POWER ON düğmesine ( I )> basarsanız görüntü görüntülenecektir.
- Güç Göstergesi: Yeşil (Görüntü gösterilir.)

### Gücü kapatmak için (Bekleme durumu)

- Ünitenin gücü açık olduğunda (Güç Göstergesi - yeşil), <STANDBY düğmesine (⏻)> basarsanız güç kapatılacaktır.
- Güç Göstergesi: Kırmızı (bekleme)

#### Not

- Elektrik fişi çıkarıldığında güç göstergesi bir süre yanmaya devam edebilir. Bu bir arıza değildir.
- Ünite açık veya bekleme durumundayken üniteyi kapatmak için ünite üzerindeki <Açma/Kapama düğmesi (⏻) (Birim)> düğmesine basın.

# Teknik Özellikler

## Model No.

86 inçlik model : TH-86CQ1W

75 inçlik model : TH-75CQ1W

65 inçlik model : TH-65CQ1W

55 inçlik model : TH-55CQ1W

50 inçlik model : TH-50CQ1W

43 inçlik model : TH-43CQ1W

## Güç Tüketimi

86 inçlik model

330 W

75 inçlik model

266 W

65 inçlik model

133 W

55 inçlik model

125 W

50 inçlik model

116 W

43 inçlik model

102 W

## Bekleme durumu

0.5 W

## LCD Ekran paneli

86 inçlik model

86-inç IPS panel (Edge LED arka aydınlatma),  
16:9 enboy oranı

75 inçlik model

75-inç IPS panel (Direct LED arka aydınlatma),  
16:9 enboy oranı

65 inçlik model

65-inç VA panel (Direct LED arka aydınlatma),  
16:9 enboy oranı

55 inçlik model

55-inç VA panel (Direct LED arka aydınlatma),  
16:9 enboy oranı

50 inçlik model

50-inç VA panel (Direct LED arka aydınlatma),  
16:9 enboy oranı

43 inçlik model

43-inç VA panel (Direct LED arka aydınlatma),  
16:9 enboy oranı

## Ekran boyutu

86 inçlik model

1 895,0 mm (G) × 1 065,9 mm (Y) × 2 174,2 mm (diyagonal) /  
74,60 inç (G) × 41,96 inç (Y) × 85,60 inç (diyagonal)

75 inçlik model

1 649,6 mm (G) × 927,9 mm (Y) × 1 892,7 mm (diyagonal) /  
64,94 inç (G) × 36,53 inç (Y) × 74,51 inç (diyagonal)

65 inçlik model

1 428,4 mm (G) × 803,5 mm (Y) × 1 638,9 mm (diyagonal) /  
56,23 inç (G) × 31,63 inç (Y) × 64,52 inç (diyagonal)

55 inçlik model

1 209,6 mm (G) × 680,4 mm (Y) × 1 387,8 mm (diyagonal) /  
47,62 inç (G) × 26,78 inç (Y) × 54,63 inç (diyagonal)

50 inçlik model

1 095,8 mm (G) × 616,4 mm (Y) × 1 257,3 mm (diyagonal) /  
43,14 inç (G) × 24,26 inç (Y) × 49,50 inç (diyagonal)

43 inçlik model

941,1 mm (G) × 529,4 mm (Y) × 1 079,8 mm (diyagonal) /  
37,05 inç (G) × 20,84 inç (Y) × 42,51 inç (diyagonal)

## Piksel sayısı

8 294 400

(3 840 (Yatay) × 2 160 (Dikey))

## Boyutlar (G × Y × D)

86 inçlik model

1 929 mm × 1 103 mm (Uzaktan Kumanda Sensörü  
hariç: 1 100 mm) × 80 mm /  
75,92 inç × 43,41 inç (Uzaktan Kumanda Sensörü  
hariç: 43,28 inç) × 3,13 inç

75 inçlik model

1 684 mm × 969 mm (Uzaktan Kumanda Sensörü  
hariç: 966 mm) × 94 mm /  
66,30 inç × 38,14 inç (Uzaktan Kumanda Sensörü  
hariç: 38,01 inç) × 3,70 inç

65 inçlik model

1 463 mm × 847 mm (Uzaktan Kumanda Sensörü  
hariç: 843 mm) × 97 mm /  
57,57 inç × 33,32 inç (Uzaktan Kumanda Sensörü  
hariç: 33,17 inç) × 3,81 inç

55 inçlik model

1 240 mm × 718 mm (Uzaktan Kumanda Sensörü  
hariç: 713 mm) × 80 mm /  
48,79 inç × 28,25 inç (Uzaktan Kumanda Sensörü  
hariç: 28,05 inç) × 3,12 inç

50 inçlik model

1 124 mm × 653 mm (Uzaktan Kumanda Sensörü  
hariç: 647 mm) × 77 mm /  
44,24 inç × 25,70 inç (Uzaktan Kumanda Sensörü  
hariç: 25,47 inç) × 3,04 inç

43 inçlik model

969 mm × 566 mm (Uzaktan Kumanda Sensörü  
hariç: 560 mm) × 77 mm /  
38,12 inç × 22,26 inç (Uzaktan Kumanda Sensörü  
hariç: 22,03 inç) × 3,03 inç

## Ağırlık

86 inçlik model

Yakl. 50,0 kg / 111 lbs net

75 inçlik model

Yakl. 34,0 kg / 75 lbs net

65 inçlik model

Yakl. 24,0 kg / 53 lbs net

55 inçlik model

Yakl. 15,0 kg / 34 lbs net

50 inçlik model

Yakl. 13,0 kg / 29 lbs net

43 inçlik model

Yakl. 9,0 kg / 20 lbs net

## Güç kaynağı

220 – 240 V ~ (220 – 240 V alternatif akım), 50/60 Hz

## Çalıştırma koşulları

### Sıcaklık

0°C - 40°C (32°F - 104°F)\*1

### Nem

%20 - %80 (yoğuşmasız)

## Saklama koşulları

### Sıcaklık

-20 °C – 60 °C (-4 °F – 140 °F)

### Nem

%20 - %80 (yoğuşmasız)

## Bağlantı terminalleri

### HDMI 1

### HDMI 2

TİP A Konnektör\*2 × 2

Ses sinyali:

Doğrusal PCM (örnekleme frekansları: 48 kHz, 44,1 kHz, 32 kHz)

### AUDIO IN

Stereo mini jak (M3) × 1, 0,5 Vrms

### PC IN

Mini D-sub 15 Pin (DDC2B ile uyumlu) × 1

### AUDIO OUT

RCA jakı, 0,5 Vrms

Çıkış: Değişken (-∞ – 0 dB)

(1 kHz 0 dB giriş, 10 kΩ yük)

### SERIAL IN

Harici Kumanda Terminali

D-sub 9 Pim × 1:

RS-232C uyumlu

## LAN

İletişim yöntemi:

RJ45, 10BASE-T / 100BASE-TX / 1000BASE-T

## USB

USB konnektör × 1, TİP A

DC 5 V / 0,5 A

## Ses

### Hoparlör

132 mm × 25 mm × 1 / φ 70 mm × 1 × 2 adet

### Ses Çıkışı

20 W [10 W + 10 W] (%10 THD)

## Uzaktan Kumanda Vericisi

### Güç kaynağı

DC 3 V (pil (R03/LR03 tipi) × 2)

### Çalışma mesafesi

Yaklaşık 7 m (22,9 ft)

(doğrudan uzaktan kumanda sensörünün önünde çalıştırıldığında)

### Ağırlık

Yaklaşık 91 g / 3,21 oz (piller dahil)

### Boyutlar (G × Y × D)

48 mm × 190 mm × 27 mm / 1,89" × 7,48" × 1,06"

\*1: Bu ünitenin yüksek rakımlarda (1 400 m (4 593 ft) ve deniz seviyesinin üzerinde 2 800 m'den (9 186 ft) yüksek ve alçak bir konumda kullanımına yönelik çevre sıcaklığı): 0 °C - 35 °C (32 °F - 95 °F)

\*2: VIERA LINK desteklenmez.

## Not

- Tasarım ve spesifikasyonlar, bildirimde bulunulmadan değiştirilebilir. Gösterilen kütle ve boyutlar yaklaşık değerlerdir.

**AEEE yönetmeliğine uygundur.**

**Eski Ekipman ve Bataryaların İşlenmesi.**

**Sadece geri dönüşüm sistemleri olan Avrupa Birliği ve ülkeleri için geçerlidir.**



Ürünler, ambalaj ve/veya ekli belgeler üzerindeki bu semboller kullanılmış elektrik ve elektronik ürünlerin ve pillerin genel ev atığı ile karıştırılmaması gerektiğini ifade eder.

Eski ürünlerin ve pillerin toplanması ve geri kazanılması için bu atıkları lütfen yasayla belirlenmiş olan uygun toplama merkezlerine teslim ediniz.



Bu atıkların doğru işlenmesiyle, değerli kaynakların korunmasına ve insan sağlığı ve çevreye olası negatif etkilerinin engellenmesine yardımcı olabilirsiniz.



Atıkların toplanması ve geri dönüşümü için detaylı bilgi için lütfen bağlı olduğunuz yerel yönetimlerle iletişime geçiniz.

Atıkların atılmasıyla ilgili yanlış uygulamalar yasayla belirlenmiş olan cezalara sebebiyet verebilir.

#### Üretici bilgileri

Panasonic Corporation  
2-15, Matsuba-cho, Kadoma-city,  
Osaka, 571-8503, Japan

#### Uygunluğu Test Eden Kuruluş

Panasonic Testing Centre  
Panasonic Service Europe, Panasonic Marketing Europe GmbH'nin  
bir birimidir Winsbergring 15, 22525 Hamburg, F.R. Germany

Çin'de yapılmıştır

#### Müşteri Kaydı

Bu ürünün model numarasını ve seri numarasını arka panelinde bulmak mümkündür. Hırsızlık, kayıp ve Garanti Hizmetleri söz konusu olduğunda, ürünün tanımlanmasına yardımcı olması için bu seri numarasını aşağıdaki boşluğa not edin, bu kitapçığı ve satın aldığınıza dair kesin belge olarak satış fişinizi kaybetmeyin.

**Model Numarası**

**Seri Numarası**

**Panasonic Corporation**

Web Site: <https://panasonic.net/cns/prodisplays/>

Türkçe