

## Bedienungsanleitung Basisanleitung

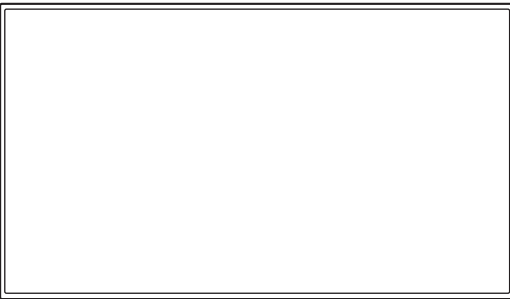
UHD LCD-Display Für geschäftliche Nutzung

Deutsch

Modell-Nr.	TH-86CQ1W	86-Zoll-Modell
	TH-75CQ1W	75-Zoll-Modell
	TH-65CQ1W	65-Zoll-Modell
	TH-55CQ1W	55-Zoll-Modell
	TH-50CQ1W	50-Zoll-Modell
	TH-43CQ1W	43-Zoll-Modell

### Inhalte

Wichtiger Sicherheitshinweis	2
Sicherheitsmaßnahmen	3
Sicherheitshinweise	6
Zubehör	8
Kensington-Sicherheit	10
Anschlüsse	10
Bedienelemente	14
Grundlegende Bedienelemente	16
Technische Daten	18



### Vor Gebrauch lesen

Für weitere Informationen zu diesem Produkt lesen Sie bitte die „Bedienungsanleitung – Funktionsanleitung“.

Zum Herunterladen der „Bedienungsanleitung – Funktionsanleitung“ besuchen Sie bitte die Panasonic-Website (<https://panasonic.net/cns/prodisplays/>).

- Lesen Sie bitte diese Anleitung, bevor Sie Ihr Gerät in Betrieb nehmen und bewahren Sie diese für spätere Bezugnahme auf.
- Die Illustrationen und Bildschirme in dieser Betriebsanleitung dienen Illustrationszwecken und können sich vom tatsächlichen Aussehen des Produkts unterscheiden.
- Veranschaulichende Illustrationen in dieser Betriebsanleitung wurden in erster Linie auf Grundlage des 55-Zoll-Modells erstellt.

**4K**  
PROFESSIONAL

\*Tatsächliche Auflösung:  
3840 × 2160p

**HDMI™**

**DOLBY AUDIO™**

Hergestellt unter Lizenz von Dolby Laboratories. Dolby, Dolby Audio und das Doppel-D-Symbol sind Warenzeichen von Dolby Laboratories.



Verwenden Sie zur Einhaltung der EMV-Bestimmungen geschirmte Kabel, um die folgenden Klemmen anzuschließen: HDMI-Eingangsklemme, D-Sub-Eingangsklemme und RS-232C-Eingangsklemme.

#### WARNUNG:

- Bei dauerhaft angeschlossenen Geräten muss ein leicht zugängliches Trennungsgeschütz in die Verkabelung des Gebäudes integriert werden.
- Bei einsteckbaren Geräten sollte die Steckdose in der Nähe des Gerätes installiert werden und leicht zugänglich sein.

#### Hinweis:

Es könnte zu Geisterbildern kommen. Wenn Sie ein Standbild über einen längeren Zeitraum anzeigen, kann das Bild auf dem Bildschirm verbleiben. Es wird jedoch verschwinden, wenn ein allgemein bewegtes Bild für eine Weile angezeigt wird.

#### Markenzeichen-Credits

- Microsoft, Windows, Internet Explorer und Microsoft Edge sind eingetragene Warenzeichen oder Warenzeichen der Microsoft Corporation in den USA und/oder anderen Ländern.
- Mac, macOS und Safari sind Warenzeichen von Apple Inc., die in den USA und in anderen Ländern eingetragen sind.
- HDMI, High-Definition Multimedia Interface und das HDMI-Logo sind Warenzeichen oder eingetragene Warenzeichen von HDMI Licensing Administrator, Inc. in den Vereinigten Staaten und anderen Ländern.
- Hergestellt unter Lizenz von Dolby Laboratories. Dolby, Dolby Audio und das Doppel-D-Symbol sind Warenzeichen von Dolby Laboratories.

Der Schutz der nachstehend aufgeführten Marken von Unternehmen und Produkten wurde gewahrt, selbst wenn der Text dieser Anleitung keine ausdrückliche Erwähnung der betreffenden Marken enthält.

# Wichtiger Sicherheitshinweis

#### WARNUNG

- 1) Um Beschädigungen zu vermeiden, die zu Brand- oder Stromschlaggefahr führen können, halten Sie das Gerät von Tropf- oder Spritzwasser fern.

Platzieren Sie keine Behälter mit Wasser (Blumenvase, Tassen, Kosmetik, etc.) über dem Gerät. (einschließlich auf Regalen darüber, etc.)

Es sollten keine offenen Flammen, wie zum Beispiel angezündete Kerzen, auf / über dem Set platziert werden.

- 2) Um einen Stromschlag zu vermeiden, darf die Abdeckung nicht entfernt werden. Im Inneren des Gerätes sind keine Teile vorhanden, die vom Benutzer gewartet werden könnten. Wenden Sie sich an einen qualifizierten Wartungstechniker.

- 3) **86-Zoll-Modell**

Den Erdungspol auf dem Netzstecker nicht entfernen. Dieses Gerät ist mit einem dreipoligen Erdungsnetzstecker ausgestattet. Dieser Stecker passt ausschließlich in eine Erdungssteckdose. Das ist eine Sicherheitsfunktion. Wenn Sie den Stecker nicht in die Steckdose stecken können, wenden Sie sich an einen Elektriker.

Die Funktion des Erdungssteckers darf nicht umgangen werden.

- 4) **86-Zoll-Modell**

Um einen Stromschlag zu vermeiden, vergewissern Sie sich, dass der Erdungspol auf dem Netzstecker des AC-Kabels sicher angeschlossen ist.

#### VORSICHT

Dieses Gerät ist für den Einsatz in Umgebungen bestimmt, die relativ frei von elektromagnetischen Feldern sind.

Durch das Benutzen dieses Geräts in der Nähe von starken elektromagnetischen Feldern oder dort, wo elektrisches Rauschen mit den Eingangssignalen überlappen kann, könnte die Bild- und Tonqualität schwanken oder es könnten Störungen wie etwa ein Rauschen verursacht werden.

Um die Möglichkeit von Schäden an diesem Gerät zu vermeiden, halten Sie es fern von starken elektromagnetischen Feldern.

#### WARNUNG:

Dieses Gerät entspricht der Klasse A von CISPR32.

Dieses Gerät kann in einem Wohnbereich Funkstörungen verursachen.

Dieses Gerät ist nicht für den Einsatz an Orten geeignet, an denen sich wahrscheinlich Kinder aufhalten.

### WICHTIGE INFORMATION: Stabilitätsgefahr

Stellen Sie ein Display niemals an einem instabilen Ort auf. Ein Display könnte herabfallen und schwere oder tödliche Verletzungen verursachen. Viele Verletzungen, besonders von Kindern, können durch einfache Vorsichtsmaßnahmen verhindert werden, beispielsweise:

- Verwendung von durch den Display-Hersteller empfohlenen Schränken oder Ständern.
- Ausschließliche Verwendung von Mobiliar, welches das Display sicher tragen kann.
- Sicherstellen, dass das Display nicht über das tragende Möbelstück hinausragt.
- Das Display nicht auf einem hohen Möbelstück aufstellen, (etwa einem Kleiderschrank oder Bücherregal), ohne sowohl das Möbelstück als auch das Display angemessen zu verankern.
- Stellen Sie das Display niemals auf ein Tuch oder andere Materialien, die sich möglicherweise zwischen dem Display und den tragenden Möbelstücken befinden.
- Unterrichten Sie Kinder über die Gefahren, die sich aus dem Besteigen von Mobiliar zum Erreichen des Displays und seiner Bedienelemente ergeben.

Wenn ein Display an einem anderen Ort aufgestellt werden soll, gelten die gleichen Vorsichtsmaßnahmen wie oben genannt.

# Sicherheitsmaßnahmen

## WARNUNG

### ■ Einstellung

Lesen Sie vor Montage der Wandhalterung das mitgelieferte Benutzerhandbuch sorgfältig durch und montieren Sie diese ordnungsgemäß.

Wir sind auch während des Garantiezeitraums für keinerlei Produktschäden usw. verantwortlich, die durch Versäumnisse bezüglich der Installationsumgebung des Standfußes oder der Wandhalterung verursacht werden.

Kleinteile können bei versehentlichem Herunterschlucken eine Erstickungsgefahr darstellen. Halten Sie Kleinteile von kleinen Kindern fern. Entsorgen Sie unbenötigte Kleinteile und andere Objekte wie Verpackungsmaterial und Plastiktüten/-folien, damit kleine Kinder nicht mit ihnen spielen können und eine potentielle Erstickungsgefahr vermieden werden kann.

**Stellen Sie das Display nicht auf unebenen oder instabilen Unterlagen ab und vergewissern Sie sich, dass das Display nicht über die Kanten der Unterlage hinaussteht.**

- Das Display könnte herunterfallen oder umkippen.

**Installieren Sie dieses Gerät an einem Ort mit minimaler Vibration, der das Gewicht des Geräts aushalten kann.**

- Das Fallenlassen oder Herunterfallen des Geräts kann zu Verletzungen oder Fehlfunktionen führen.

### Sicherheitshinweise für die Wand- oder Standfußmontage

- Der Einbau sollte von einem Fachmann durchgeführt werden. Eine falsche Montage des Displays kann Unfälle verursachen, die zum Tode oder schweren Verletzungen führen.
- Bei Montage an einer Wand muss die angegebene Wandhalterung oder eine Wandhalterung gemäß dem VESA-Standard verwendet werden.

- Einige Wandhalterungen können aufgrund der Struktur des Produkts nicht verwendet werden. Überprüfen Sie vor Gebrauch die Produktzeichnung.

86-Zoll-Modell : VESA 600 × 400

75-Zoll-Modell : VESA 400 × 400

65-Zoll-Modell : VESA 400 × 200

55-Zoll-Modell : VESA 400 × 200

50-Zoll-Modell : VESA 400 × 200

43-Zoll-Modell : VESA 200 × 200

(siehe Seite 6)

- Prüfen Sie vor der Installation unbedingt, ob der Montageort ausreichend Tragkraft bietet, um das Gewicht des Displays und der Wandhalterung als Fallsicherung zu tragen.
- Wenn Sie das Produkt nicht länger verwenden möchten, beauftragen Sie einen Fachmann für die unverzügliche Entfernung.

- Wenn das Display an der Wand montiert wird, muss verhindert werden, dass die Montageschrauben und das Netzkabel Objekte aus Metall in der Wand berühren. Wenn sie Objekte aus Metall in der Wand berühren, könnte es zu einem Stromschlag kommen.

### ■ Bei Verwendung des LCD-Displays

Das Display ist für den Betrieb bei 220 - 240 V ~ , 50/60 Hz ausgelegt.

**Wenn Probleme oder Störungen auftreten, sofort die Verwendung einstellen.**

**Wenn Probleme auftreten, ziehen Sie den Netzstecker.**

- Es tritt Rauch oder ein anomaler Geruch aus dem Gerät aus.
- Gelegentlich erscheint kein Bild und kein Ton ist zu hören.
- Flüssigkeit wie Wasser oder Fremdkörper geraten ins Innere des Gerätes.
- Teile des Geräts sind verformt oder beschädigt.

**Falls Sie das Gerät in diesem Zustand weiterhin verwenden, besteht Feuer- und Stromschlaggefahr.**

- Ziehen Sie den Netzstecker aus der Steckdose und kontaktieren Sie dann den Händler zwecks Reparatur.
- Zum vollständigen Trennen der Stromversorgung des Displays müssen Sie die Netzstecker von der Steckdose abziehen.
- Das Gerät selbst zu reparieren ist gefährlich und sollte niemals getan werden.
- Um das sofortige Trennen des Netzsteckers zu ermöglichen verwenden Sie eine leicht zugängliche Steckdose.

**Berühren Sie das Gerät nicht direkt mit der Hand, wenn es beschädigt ist.**

- Es könnte Stromschlaggefahr bestehen.

**Stecken Sie keine Fremdkörper in das Display.**

- Stecken Sie keine metallischen oder brennbaren Gegenstände in die Belüftungslöcher und lassen Sie sie nicht auf das Display fallen, da dies zu einem Brand oder Stromschlag führen kann.

**Entfernen Sie nicht die Abdeckung (Gehäuse) und modifizieren Sie es nicht.**

- Im Inneren des Displays treten hohe Spannungen auf, die Brände oder elektrische Schläge verursachen können. Konsultieren Sie für jegliche Inspektionen, Einstellungen und Reparaturarbeiten bitte Ihren Panasonic-Fachhändler vor Ort.

**Stellen Sie sicher, dass der Netzstecker frei zugänglich ist.**

86-Zoll-Modell

**Der Netzstecker muss an eine Hauptsteckdose mit Schutzleiteranschluss angeschlossen werden.**

**Nur das zum Lieferumfang dieses Gerätes gehörige Netzkabel verwenden.**

- Anderenfalls kann es zu einem Kurzschluss und einer Wärmeerzeugung kommen, die einen Stromschlag oder einen Brand verursachen könnten.

**Verwenden Sie das mitgelieferte Netzkabel nicht mit anderen Geräten.**

- Anderenfalls kann es zu einem Kurzschluss und einer Wärmeerzeugung kommen, die einen Stromschlag oder einen Brand verursachen könnten.

**Reinigen Sie den Netzstecker regelmäßig, um zu verhindern, dass er staubig wird.**

- Wenn sich Staub auf dem Stecker ansammelt, kann die entstehende Feuchtigkeit einen Kurzschluss verursachen, der einen elektrischen Schlag oder einen Brand verursachen kann. Ziehen Sie den Netzstecker aus der Steckdose und wischen Sie ihn mit einem trockenen Tuch ab.

**Berühren Sie den Netzstecker auf keinen Fall mit nassen Händen.**

- Anderenfalls kann ein elektrischer Schlag verursacht werden.

**Stecken Sie den Netzstecker (auf der Steckdosenseite) und den Stromversorgungssteckersicher (Hauptgeräteseite) so weit wie möglich ein.**

- Wenn der Stecker nicht vollständig eingesteckt wird, kann Wärme erzeugt werden, die einen Brand verursachen könnte. Wenn der Stecker beschädigt ist oder die Steckdose lose ist, dürfen sie nicht verwendet werden.

**Tun Sie nichts, was das Netzkabel oder den Netzstecker beschädigen könnte.**

- Beschädigen Sie das Kabel nicht, nehmen Sie keine Änderungen daran vor, stellen Sie keine schweren Gegenstände darauf, erhitzen Sie es nicht, legen Sie es nicht in die Nähe von heißen Gegenständen, verdrehen Sie es nicht, verbiegen Sie es nicht übermäßig und ziehen Sie nicht daran. Anderenfalls könnte einen Brand oder ein elektrischer Schlag verursacht werden. Falls das Netzkabel beschädigt wird, lassen Sie es von Ihrem Panasonic-Fachhändler vor Ort reparieren.

**Berühren Sie das Netzkabel oder den Stecker nicht direkt mit der Hand, wenn diese beschädigt sind.**

- Anderenfalls kann es durch einen Kurzschluss zu einem elektrischen Schlag oder Brand kommen.

**Bewahren Sie die mitgelieferten R03/LR03-Batterien außer Reichweite von Kindern auf. Ein versehentliches Verschlucken ist schädlich.**

- Wenden Sie sich sofort an einen Arzt, wenn Sie sich nicht sicher sind, ob das Kind sie verschluckt haben könnte.

**Um einen Brand zu verhindern, niemals Kerzen oder andere Quellen von offenem Feuer auf oder in die Nähe des Fernsehgerätes stellen.**



## VORSICHT

**Legen Sie keine Gegenstände auf das Display.**

**Die Ventilation darf nicht durch Bedecken der Lüftungsschlitze mit Gegenständen wie Zeitungen, Tischdecken und Vorhängen behindert werden.**

- Dadurch kann sich das Display überhitzen, was zu einem Brand führen oder das Display beschädigen kann.

Für ausreichende Belüftung, siehe Seite 6

**Stellen Sie das Display nicht an einem Ort auf, an dem es durch Salz oder korrosives Gas beeinträchtigt werden könnte.**

- Sonst könnte das Display aufgrund der Korrosion herunterfallen, wodurch Verletzungen verursacht werden könnten. Das Gerät könnte ebenfalls nicht mehr ordnungsgemäß funktionieren.

**Zum Tragen oder Öffnen dieses Geräts ist die folgende Anzahl an Personen nötig.**

86-Zoll-Modell ): **4 oder mehr**

75-Zoll-Modell    65-Zoll-Modell    55-Zoll-Modell  
50-Zoll-Modell    43-Zoll-Modell ): **2 oder mehr**

- Falls dies nicht beachtet wird, kann das Produkt herunterfallen und Verletzungen verursachen.

**Ziehen Sie beim Trennen des Netzkabels immer am Stecker (auf der Steckdoseseite) / dem Anschluss (Hauptgeräteseite).**

- Das Ziehen am Kabel kann das Kabel beschädigen und durch Kurzschluss einen elektrischen Schlag oder Brand verursachen.

**Vergewissern Sie sich, alle Kabel zu trennen, bevor Sie das Display bewegen.**

- Falls das Display bewegt wird, während einige der Kabel noch angeschlossen sind, könnten die Kabel beschädigt werden und es könnte ein Brand oder elektrischer Schlag verursacht werden.

**Trennen Sie als Vorsichtsmaßnahme vor Durchführung einer Reinigung den Netzstecker von der Steckdose.**

- Falls dies nicht geschieht, kann ein elektrischer Schlag verursacht werden.

**Treten Sie nicht auf das Display oder den Standfuß und hängen Sie sich nicht daran.**

- Sie könnten umkippen oder zerbrechen und dadurch Verletzungen verursachen. Achten Sie besonders auf Kinder.

**Vertauschen Sie beim Einsetzen nicht die Polarität (+ und -) der Batterie.**

- Eine falsche Behandlung der Batterie könnte zu einer Explosion oder zum Auslaufen führen und ein Feuer, Verletzungen oder Beschädigungen der Objekte in der Umgebung verursachen.
- Schieben Sie die Batterie wie beschrieben korrekt ein. (siehe Seite 9)

**Verwenden Sie keine Batterien, bei denen die äußere Abdeckung abgelöst ist oder entfernt wurde.**

- Eine falsche Behandlung der Batterien könnte zu Kurzschlüssen, Feuer, Verletzungen oder Beschädigungen der Objekte in der Umgebung führen.

**Entfernen Sie die Batterien aus der Fernbedienung, wenn Sie sie über einen längeren Zeitraum nicht verwenden.**

- Die Batterie könnte auslaufen, sich erhitzen, sich entzünden oder explodieren und ein Feuer oder die Beschädigung von Objekten in der Umgebung verursachen.

**Entfernen Sie verbrauchte Batterien umgehend aus der Fernbedienung.**

- Wenn Sie die Batterien unbeaufsichtigt lassen, können sie auslaufen, sich erhitzen oder platzen.

**Batterien dürfen weder verbrannt noch zerlegt werden.**

- Setzen Sie Batterien keiner übermäßigen Wärme aus wie z. B. direkter Sonneneinstrahlung, offenem Feuer usw.

**Stellen Sie das Display nicht verkehrt herum auf.**

**Positionieren Sie das Gerät nicht so, dass sein Flüssigkristallbildschirm nach oben zeigt.**

# Sicherheitshinweise

## Sicherheitshinweise für die Installation

### Stellen Sie das Display nicht im Freien auf.

- Das Display wurde für eine Verwendung in Innenräumen vorgesehen.

### Installieren Sie dieses Gerät an einem Ort, der das Gewicht des Geräts aushalten kann.

- Das Fallenlassen oder Herunterfallen des Geräts kann zu Verletzungen führen.

### Umgebungstemperatur für die Verwendung dieses Geräts

- Bei Verwendung des Geräts an einem Ort unter 1 400 m (4 593 Fuß) über dem Meeresspiegel: 0 °C bis 40 °C (32 °F bis 104 °F)
- Bei Verwendung des Geräts an hoch gelegenen Orten (1 400 m (4 593 Fuß) und höher und unter 2 800 m (9 186 Fuß) über dem Meeresspiegel): 0 °C bis 35 °C (32 °F bis 95 °F)

### Installieren Sie das Gerät nicht an einem Ort 2 800 m (9 186 Fuß) oder höher über dem Meeresspiegel.

- Wenn dies nicht befolgt wird, könnte die Lebensdauer der inneren Teile verkürzt werden und es könnte zu Fehlfunktionen kommen.

### Wir sind für keinerlei Produktschäden etc. verantwortlich, die durch Versäumnisse bezüglich der Installationsumgebung verursacht werden, auch nicht während des Garantiezeitraums.

### Nur aufrecht transportieren!

- Wenn das Produkt so transportiert wird, dass die Oberfläche des Flüssigkristallbildschirms nach oben oder unten zeigt, kann dies die internen Schaltkreise beschädigen.

### Berühren Sie den Flüssigkristallbildschirm nicht.

- Drücken Sie nicht gewaltsam auf den Flüssigkristallbildschirm und drücken Sie nicht mit einem spitzen Gegenstand darauf. Das Ausüben einer starken Kraft auf den Flüssigkristallbildschirm führt zu Unebenheiten der Bildschirmanzeige und damit zu Fehlfunktionen.

### Stellen Sie das Gerät nicht an einem Ort auf, an dem es direkter Sonneneinstrahlung ausgesetzt ist.

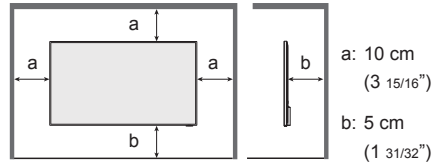
- Wenn das Gerät auch in Innenräumen direktem Sonnenlicht ausgesetzt ist, kann die Erhöhung der Temperatur des Flüssigkristallbildschirms zu Fehlfunktionen führen.

### Erforderlicher Platz für die Belüftung

- Bei Verwendung des Standfußes, lassen Sie mind. 10 cm (3 15/16") Platz nach oben, links und rechts und mind. 5 cm (1 31/32") auf der Rückseite. Lassen Sie ebenfalls Platz zwischen der Unterseite des Displays und der Tischfläche.

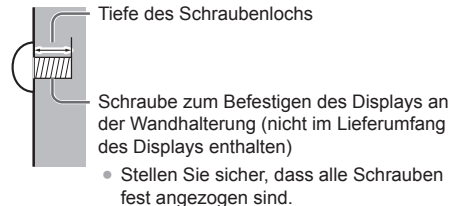
- Wenn Sie eine andere Aufstellungsmethode (Wandmontage, usw.) wählen, beachten Sie bitte das jeweilige Handbuch. (Falls die Einbaumaße nicht explizit im Montagehandbuch genannt werden, installieren Sie das Gerät mit einem Abstand von 10 cm (3 15/16") oder mehr zur oberen, unteren, linken und rechten Seite und 5 cm (1 31/32") oder mehr zur Rückseite.)

### Mindestabstand:



- Der Betrieb des Gerätes wird bis zu einer Umgebungstemperatur von 40 °C (104 °F) garantiert. Wenn Sie das Gerät in einem Kasten oder Chassis installieren, achten Sie darauf, mit einem Lüfter oder einem Belüftungsloch für ausreichende Belüftung zu sorgen, damit die Umgebungstemperatur (innerhalb des Kastens oder des Chassis) sowie die Temperatur der vorderen Oberfläche des Flüssigkristallbildschirms bei 40 °C (104 °F) oder weniger gehalten werden kann.

### Zu den verwendeten Schrauben bei der Verwendung einer Wandhalterung die den VESA-Normen entspricht



- Stellen Sie sicher, dass alle Schrauben fest angezogen sind.

### (Seitenansicht)

Zoll-Modell	Gewindesteigung für die Installation	Tiefe des Schraubenlochs	Schraube (Menge)
86	600 mm × 400 mm	18 mm	M8 (4)
75	400 mm × 400 mm	18 mm	M8 (4)
65	400 mm × 200 mm	17 mm	M6 (4)
55	400 mm × 200 mm	17 mm	M6 (4)
50	400 mm × 200 mm	17 mm	M6 (4)
43	200 mm × 200 mm	14 mm	M6 (4)

## Hinweis für Verbindung

### Entfernen und Einstecken des Netzkabel und der Verbindungskabel

- Wenn die Einheit an der Wand installiert wurde und das Netzkabel und die Verbindungskabel schwierig zu entfernen und einzustecken sind, stellen Sie die Verbindungen vor der Installation her. Achten Sie darauf, dass sich die Kabel nicht verfangen. Nachdem die Installation abgeschlossen sind stecken Sie den Netzstecker in die Steckdose.

## Bei der Verwendung

**Rote, blaue oder grüne Pixel auf dem Bildschirm sind ein Phänomen, das typisch für Flüssigkristalldisplays ist. Dabei handelt es sich nicht um eine Fehlfunktion.**

- Obwohl das Flüssigkristalldisplay mit hochpräziser Technologie hergestellt wird, können immer leuchtende oder nicht leuchtende Pixel auf dem Bildschirm erscheinen. Dabei handelt es sich nicht um eine Fehlfunktion.

-Zoll-Modell	Pixel-Ausfallverhältnis*
86, 75	0,00007% oder weniger
65, 55, 50, 43	0,00005% oder weniger

\* Berechnet in Sub-Pixel-Einheiten gemäß der Norm ISO9241-307.

**Je nach Temperatur oder Luftfeuchtigkeit kann eine ungleichmäßige Helligkeit wahrgenommen werden. Dabei handelt es sich nicht um eine Fehlfunktion.**

- Diese Ungleichmäßigkeit wird verschwinden, während dauerhaft Strom zugeführt wird. Wenden Sie sich anderenfalls an den Händler.

**Falls das Display über längere Zeit nicht benutzt wird, ziehen Sie den Netzstecker von der Steckdose ab.**

**Bildrauschen kann auftreten, wenn Sie die Kabel anschließen / trennen, die an die Eingänge angeschlossen sind, die Sie gerade nicht nutzen oder wenn Sie die Videogeräte anschalten / ausschalten. Dabei handelt es sich jedoch nicht um eine Fehlfunktion.**

## Hinweise zur Verwendung von kabelgebundenem LAN

**Wenn Sie das Display an einem für elektrostatische Aufladung anfälligen Ort aufstellen, ergreifen Sie ausreichende antistatische Maßnahmen, bevor Sie es verwenden.**

- Wenn das Display an einem für elektrostatische Aufladung anfälligen Ort wie beispielsweise auf einem Teppich verwendet wird, wird möglicherweise die kabelgebundene LAN-Kommunikation öfter getrennt. Entfernen Sie in diesem Fall die elektrostatische Aufladung und die Störsignalquelle, die Probleme mit einer Antistatikmatte hervorrufen kann, und stellen Sie erneut eine Verbindung über das kabelgebundene LAN her.
- In seltenen Fällen kann die LAN-Verbindung aufgrund von elektrostatischer Aufladung oder Störsignalen deaktiviert sein. Schalten Sie in einem solchen Fall die Stromversorgung des Displays und der verbundenen Geräte einmal ab und danach wieder ein.

**Das Display funktioniert aufgrund von starken Funkwellen der Breitbandstation oder des Radios möglicherweise nicht ordnungsgemäß.**

- Wenn eine Einrichtung oder ein Gerät in der Nähe des Installationsorts vorhanden ist, das starke Funkwellen ausgibt, stellen Sie das Display an einem Ort auf, der weit genug von der Funkwellenquelle entfernt ist. Oder umhüllen Sie das an den LAN-Anschluss angeschlossene Kabel mit einem Stück Metallfolie oder einem Metallrohr, damit es an beiden Enden geerdet ist.

## Aufforderung in Bezug auf die Sicherheit

**Ergreifen Sie bei der Verwendung dieses Geräts Sicherheitsmaßnahmen zur Vermeidung der folgenden Vorfälle.**

- Persönliche Informationen, die über dieses Gerät weitergegeben werden
- Unbefugter Betrieb dieses Geräts durch einen böswilligen Dritten
- Störung oder Stopp dieses Geräts durch einen böswilligen Dritten

**Treffen Sie ausreichende Sicherheitsvorkehrungen.**

- Legen Sie ein Passwort für die LAN-Steuerung fest und schränken Sie den Benutzerzugriff für die Anmeldung ein.
- Machen Sie Ihr Passwort so schwer wie möglich zu erraten.
- Ändern Sie Ihr Passwort regelmäßig.
- Die Panasonic Corporation oder ihre verbundenen Unternehmen werden Sie niemals direkt nach Ihrem Passwort fragen. Geben Sie Ihr Passwort nicht weiter, wenn Sie solche Anfragen erhalten.
- Das Verbindungsnetz muss durch eine Firewall etc. abgesichert sein.
- Wenn Sie das Produkt entsorgen möchten, initialisieren Sie vorher die Daten.

## Reinigung und Wartung

**Ziehen Sie zunächst den Netzstecker aus der Netzsteckdose.**

**Entfernen Sie Schmutzflecken durch sanftes Wischen der Oberfläche des Flüssigkristallbildschirms oder des Gehäuses mit einem weichen Tuch.**

- Um hartnäckigen Schmutz oder Fingerabdrücke auf der Oberfläche des Flüssigkristallbildschirms zu entfernen, befeuchten Sie ein Tuch mit neutralem Reinigungsmittel (im Verhältnis 1 Teil Reinigungsmittel auf 100 Teile Wasser), wringen Sie das Tuch fest aus und wischen Sie den Dreck weg. Zuletzt wischen Sie die Flächen mit einem trockenen Tuch vollständig trocken.
- Wenn Wassertropfen in das Gerät gelangen, kann es zu Betriebsstörungen kommen.

### Hinweis

- Die Oberfläche des Flüssigkristallbildschirms wird speziell behandelt. Keine harten oder kratzigen Tücher verwenden, da diese die Oberflächen beschädigen könnten.

**Verwenden eines chemisch behandelten Tuchs**

- Kein chemisch behandeltes Tuch für die Oberfläche des Flüssigkristallbildschirms verwenden.
- Befolgen Sie die Anweisungen für das chemischen behandelte Tuch, um es für das Gehäuse zu verwenden.

**Vermeiden Sie Kontakt mit leichtflüchtigen Substanzen wie zum Beispiel Insektensprays, Lösungsmitteln und Verdünnern.**

- Dies könnte das Gehäuse beschädigen oder die Farbe ablösen. Darüber hinaus setzen Sie es nicht über längere Zeit dem Kontakt mit Gummi oder PVC aus.

## Entsorgung

**Wenn Sie dieses Produkt entsorgen, wenden Sie sich an eine örtliche Behörde oder den Händler und erkundigen Sie sich nach den korrekten Entsorgungsmethoden.**

# Zubehör

## Zubehörversorgung

Vergewissern Sie sich, dass Sie die abgebildeten Zubehörteile und Artikel haben.

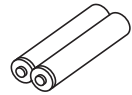
### Fernbedienung × 1

- DPVF2599ZA/X1



### Batterien für Fernbedienungssender × 2

(Typ R03/LR03)

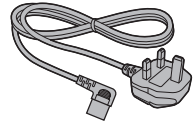


### Netz Kabel

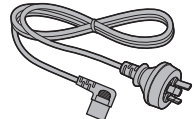
TH-86CQ1W

(Ca. 2 m)

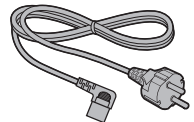
- DPVF2717ZA/X1



- DPVF2718ZA/X1



- DPVF2719ZA/X1





TH-75CQ1W

TH-65CQ1W

TH-55CQ1W

TH-50CQ1W

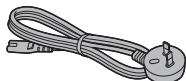
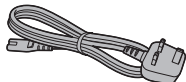
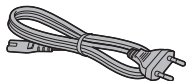
TH-43CQ1W

(Ca. 1,8 m)

- TZSH03039

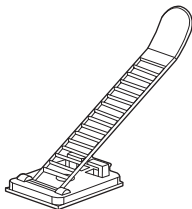
- TZSH03040

- DPVF2792ZA/X1



### Spanner (groß) × 2

- DPVF1654ZA



### Spanner (klein) × 1

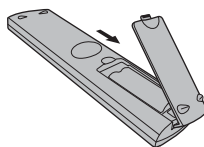
- DPVF1653ZA



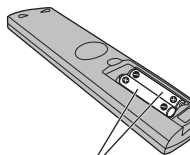
### Vorsicht

- Lagern Sie die kleinen Teile an einem geeigneten Ort und außerhalb der Reichweite von Kleinkindern.
- Die Artikelnummern des Zubehörs können sich ohne Mitteilung ändern. (Die tatsächliche Artikelnummer kann von den oben genannten abweichen.)
- Falls Sie Zubehörteile verloren haben, erwerben Sie diese bitte bei Ihrem Händler. (Verfügbar über den Kundendienst)
- Nachdem Sie die Gegenstände entnommen haben, entsorgen Sie das Verpackungsmaterial ordnungsgemäß.


## Batterien der Fernbedienung



Öffnen Sie die Batterieabdeckung.



Legen Sie die Batterien ein und schließen Sie die Batterieabdeckung.

(Beginnen Sie mit dem Einsetzen von der -Seite aus.)

Typ R03/LR03

### Hinweis

- Ein falsches Einsetzen der Batterien kann ein Auslaufen der Batterieflüssigkeit und Korrosion verursachen, welche die Fernbedienung beschädigen.
- Die Entsorgung der Batterien sollte auf umweltverträgliche Weise erfolgen.

### Beachten Sie dazu die folgenden Vorsichtshinweise.

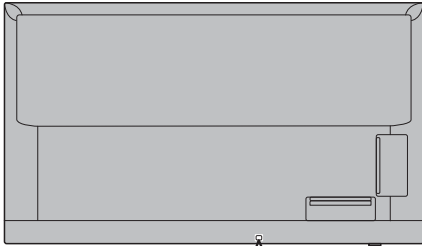
1. Batterien sollten immer paarweise ausgetauscht werden.
2. Kombinieren Sie keine gebrauchte Batterie mit einer neuen.
3. Mischen Sie nicht die Batterietypen (Beispiel; Mangandioxid-Batterie und Alkali-Batterie etc.).
4. Versuchen Sie nicht, gebrauchte Batterien aufzuladen, zu zerlegen oder zu verbrennen.
5. Batterien dürfen weder verbrannt noch zerlegt werden.

Setzen Sie Batterien zudem keiner übermäßigen Wärme aus wie z. B. direkter Sonneneinstrahlung, offenem Feuer usw.

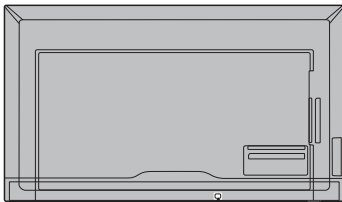
# Kensington-Sicherheit

Die Diebstahlsicherung dieses Geräts ist mit dem Kensington-Schloss kompatibel.

65-Zoll-Modell



55-Zoll-Modell    50-Zoll-Modell    43-Zoll-Modell

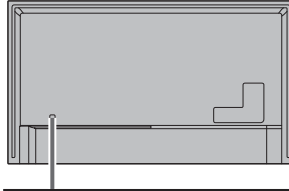


# Anschlüsse

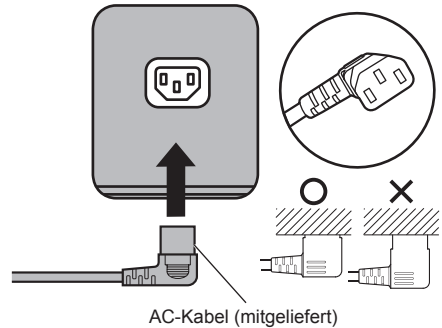
## AC-Kabelanschluss und -befestigung / Kabelbefestigung

86-Zoll-Modell

Rückseite des Geräts



### Befestigen des AC-Kabels



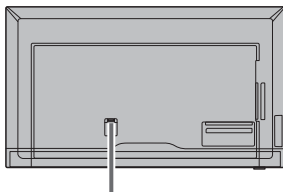
**Verbinden Sie den Stecker mit dem Display.**

### Hinweis

- Achten Sie beim Trennen des AC-Kabels darauf, zuerst den AC-Kabelstecker aus der Netzsteckdose zu ziehen.
- Das mitgelieferte AC-Kabel ist ausschließlich für die Verwendung mit diesem Gerät ausgelegt. Verwenden Sie es nicht für andere Zwecke.

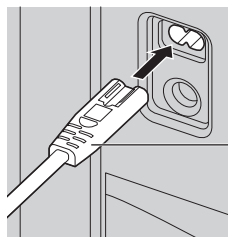
75-Zoll-Modell    65-Zoll-Modell    55-Zoll-Modell  
 50-Zoll-Modell    43-Zoll-Modell

Rückseite des Geräts



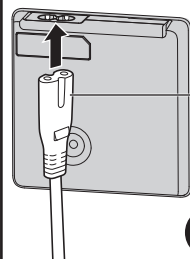
**Verlegen Sie das Wechselstromkabel durchgehend sicher und fest sitzend an der Rückseite des Geräts.**

75-Zoll-Modell

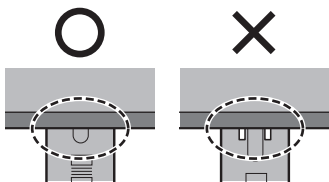


AC-Kabel  
(mitgeliefert)

65-Zoll-Modell    55-Zoll-Modell  
 50-Zoll-Modell    43-Zoll-Modell



AC-Kabel  
(mitgeliefert)



Setzen Sie den Stecker ein, bis die Leitung nicht mehr zu sehen ist.

Gerät der Schutzklasse II

#### Hinweis

- Achten Sie beim Trennen des AC-Kabels darauf, zuerst den AC-Kabelstecker aus der Netzsteckdose zu ziehen.
- Das mitgelieferte AC-Kabel ist ausschließlich für die Verwendung mit diesem Gerät ausgelegt. Verwenden Sie es nicht für andere Zwecke.

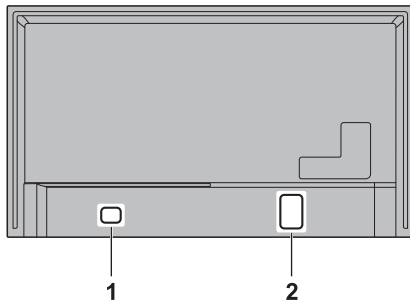
## Kabelbefestigung

### Hinweis

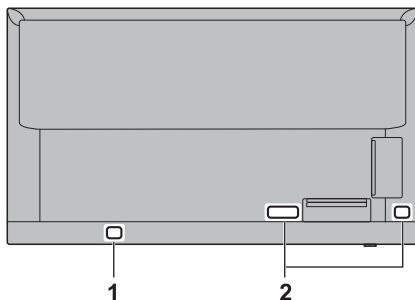
- Diesem Gerät liegen 3 Spanner bei. Fixieren Sie die Kabel wie unten gezeigt mithilfe der Löcher für die Spanner an 3 Stellen.

Wenn Sie mehr Spanner benötigen, erwerben Sie diese bitte bei Ihrem Händler. (Verfügbar über den Kundendienst)

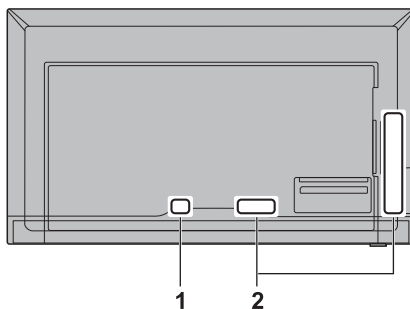
86-Zoll-Modell    75-Zoll-Modell



65-Zoll-Modell



55-Zoll-Modell    50-Zoll-Modell    43-Zoll-Modell



**1 Für AC-Kabel: Spanner (klein)**

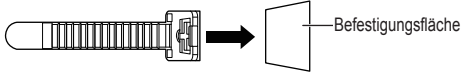
**2 Für Signalkabel: Spanner (groß) x 2**

## 1. Den Spanner anbringen

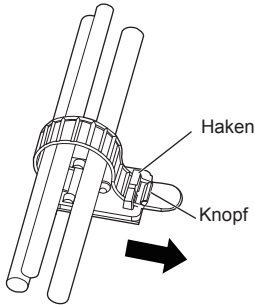
### Hinweis

- Wischen Sie Dreck, wie zum Beispiel Staub, Wasser und Öl von der Befestigungsfläche ab und bringen Sie den Spanner durch festes Drücken auf der Befestigungsfläche an.
- Sobald der Spanner einmal angebracht ist, kann er nicht wiederverwendet werden. Vergewissern Sie sich, dass die Befestigungsposition stimmt, bevor Sie den ihn anbringen.

Entfernen Sie das Klebeband an der Rückseite und bringen Sie den Spanner auf der ebenen Fläche an.

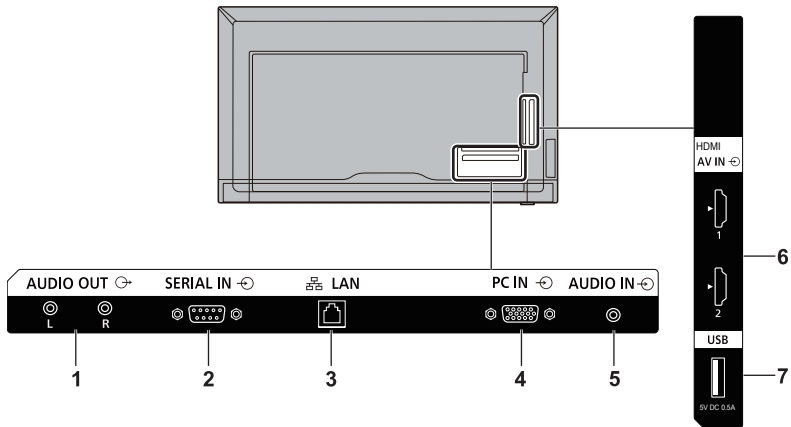


## 2. Bündeln Sie die Kabel



### Lösen:

Entfernen Sie das Band vom Knopf und ziehen Sie die Spitze des Bandes heraus.



## 1 AUDIO OUT: Analoger Audioausgang

Zum Anschließen eines Audiogeräts mit analogem Audioeingang.

## 2 SERIAL IN: SERIELLER Eingangsanschluss

Steuern Sie das Display durch Anschließen an einen PC.

## 3 LAN: LAN-Anschluss

Steuern Sie das Display durch Anschließen an ein Netzwerk.

## 4 PC IN: PC-Eingang

Zum Anschließen an einen PC-Videoeingang.

## 5 AUDIO IN: Audio-Eingangsbuchse

## 6 HDMI 1, HDMI 2: HDMI-Eingang

Zum Anschließen an Videogeräte wie Videorecorder oder DVD-Player usw.

- Verwenden Sie ein handelsübliches HDMI-Kabel (entsprechend dem HDMI-Standard), das 4K unterstützt

## 7 USB: USB-Anschluss

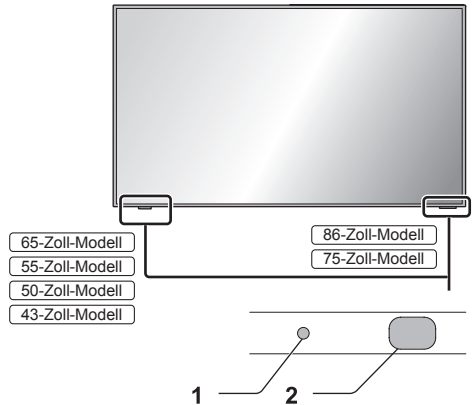
USB-Anschluss zum Anschließen eines USB-Speichermediums.

## Vor dem Anschließen

- Lesen Sie vor dem Anschließen der Kabel die Bedienungsanleitungen der anzuschließenden externen Geräte sorgfältig durch.
- Schalten Sie alle Geräte aus, bevor Sie die Kabel anschließen.
- Beachten Sie die folgenden Punkte, bevor Sie die Kabel anschließen. Andernfalls besteht die Gefahr von Fehlfunktionen.
  - Berühren Sie beim Anschluss eines Kabels an das Gerät oder eines weiteren Geräts, das an das Gerät selbst angeschlossen ist, einen beliebigen metallischen Gegenstand in der Nähe, um eine elektrostatische Entladung von Ihrem Körper vor der Arbeitsausführung zu beseitigen.
  - Verwenden Sie keine unnötig langen Kabel, um ein Gerät an diese Einheit oder an sein Gehäuse anzuschließen. Je länger das Kabel, desto anfälliger ist es für Rauschen. Da ein aufgewickeltes Kabel wie eine Antenne fungiert, besteht eine höhere Wahrscheinlichkeit von Rauschen.
  - Wenn Sie Kabel anschließen, stecken Sie sie direkt in den Verbindungsanschluss des zu verbindenden Geräts, damit die Masse zuerst angeschlossen wird.
- Erwerben Sie ein erforderliches Kabel, das weder im Lieferumfang dieses Geräts enthalten noch optional erhältlich ist, um das externe Gerät an das System anzuschließen.
- Wenn die äußere Form des Steckers eines Verbindungskabels groß ist, kann er mit seiner Umgebung in Kontakt gelangen, wie z. B. einer hinteren Abdeckung oder dem Stecker eines benachbarten Verbindungskabels. Verwenden Sie ein Verbindungskabel mit einer für die Steckerleiste geeigneten Steckergröße.
- Seien Sie sich bewusst, dass beim Anschließen des LAN-Kabels mit Steckerabdeckung die Abdeckung mit der Rückabdeckung in Berührung kommen kann und es möglicherweise schwierig zu entfernen sein wird.
- Einige PC-Modelle sind nicht mit dem Gerät kompatibel.
- Verwenden Sie einen Kabeladapter, wenn Sie Geräte mit langen Kabeln an die Einheit anschließen. Andernfalls wird das Bild möglicherweise nicht richtig angezeigt.

# Bedienelemente

## Anzeige



### 1 Betriebsanzeige

Die Betriebsanzeige leuchtet.

**Wenn das Gerät eingeschaltet ist**

**(Einschalttaste (⏻ (Gerät): EIN)**

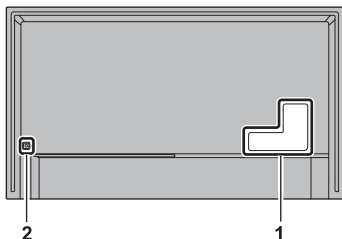
- Bild wird angezeigt: Grün
- Wenn das Gerät in den Standby-Modus wechselt: Rot

### 2 Fernbedienungssensor

86-Zoll-Modell

75-Zoll-Modell

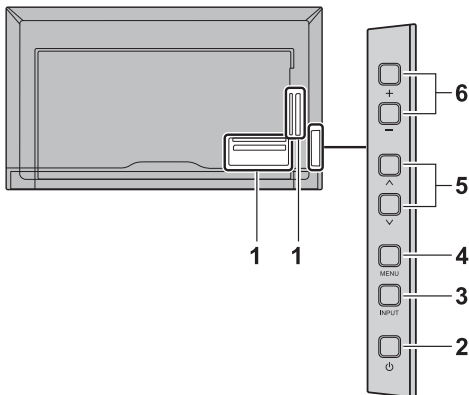
65-Zoll-Modell



55-Zoll-Modell

50-Zoll-Modell

43-Zoll-Modell



### 1 Externer Eingang/Ausgang

Verbindet mit Videogeräten, Computern usw. (siehe Seite 13).

### 2 Einschalttaste (⏻) (Gerät)

Schaltet das Gerät ein/aus.

### 3 INPUT (Gerät)

Wählt das angeschlossene Gerät.

Konfiguriert das Element auf dem Menübildschirm.

### 4 MENU (Gerät)

Ruft den Menübildschirm auf.

### 5 ^ (Gerät) / v (Gerät)

Wählt das einzustellende Element auf dem Menübildschirm.

### 6 + (Gerät) / - (Gerät)

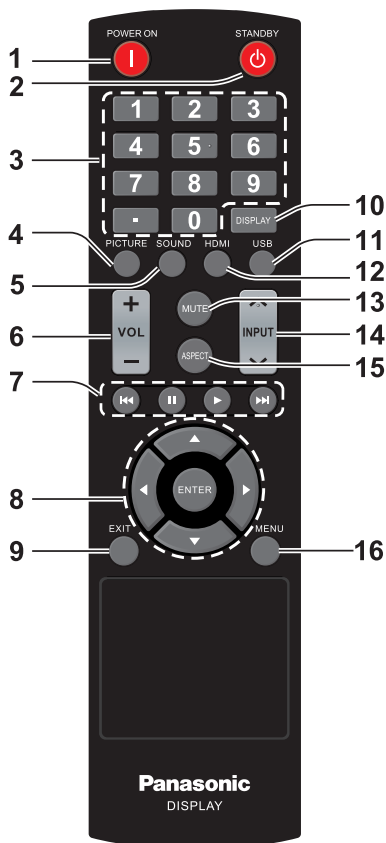
Stellt die Lautstärke ein.

Ändert die Einstellungen oder stellt die Einstellungsebene auf dem Hauptbildschirm ein.

#### Hinweis

- Um Ton über die eingebauten Lautsprecher des Geräts auszugeben, stellen Sie [Interne Lautsprecher] im Menü [Audio] ein.

## Fernbedienung



### 1 POWER ON-Taste (|)

- Schaltet das Gerät ein (Bild wird angezeigt), wenn das Display ausgeschaltet ist (Standby-Modus).

### 2 STANDBY-Taste (⏻)

- Schaltet das Gerät aus (Standby-Modus), wenn das Display eingeschaltet ist.

### 3 Zifferntasten (0 - 9) ·

- Geben Sie damit die Ziffern für die LAN-Einstellungen ein.

### 4 PICTURE

- Stellt den Bildmodus ein.

### 5 SOUND

- Ändert den Klangmodus.

### 6 VOL + / VOL -

- Stellt die Höhe der Lautstärke ein.

### 7 Navigationstasten (⏪, ⏩, ⏸, ⏹)

- Diese werden im USB-Menü und für die HDMI-CEC-Funktion verwendet.

## 8 ENTER / Cursortasten (▲▼◀▶)

- Wird verwendet, um die Menübildschirme zu bedienen.

## 9 EXIT

- Schaltet die Menübildschirme aus.

## 10 DISPLAY

- Zeigt Informationen zum angezeigten Signal an.

## 11 USB

- Schaltet auf USB-Geräteanzeige um.

## 12 HDMI

- Wählt passend zum Eingangssignal aus.

## 13 MUTE

- Stummschalten Ein / Aus

## 14 INPUT ▲ / ▼

- Wechselt den Eingang zur Darstellung auf dem Bildschirm.

## 15 ASPECT

- Ändert das Bildseitenverhältnis.

## 16 MENU

- Drücken, um das Bildschirmmenü zu öffnen.

### Hinweis

- In diesem Handbuch sind die Tasten der Fernbedienung und des Geräts mit < > gekennzeichnet.

(Beispiel: <INPUT>.)

Für die Erklärung der Gerätebedienung werden hauptsächlich die Tasten der Fernbedienung herangezogen. Sie können jedoch auch die Tasten am Gerät selbst verwenden, wenn diese mit denen der Fernbedienung identisch sind.

# Grundlegende Bedienelemente

<Einschalttaste (⏻) (Gerät)>

(Rückseite des Geräts)

86-Zoll-Modell

75-Zoll-Modell

65-Zoll-Modell

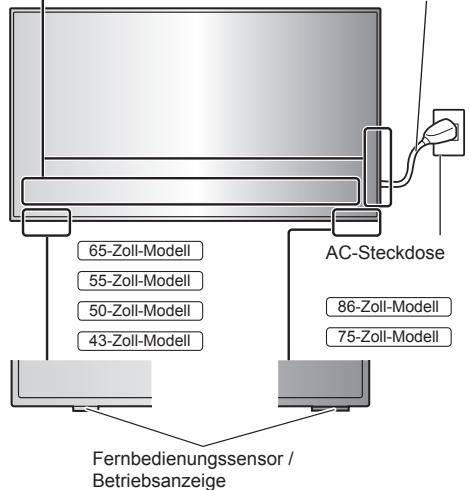


55-Zoll-Modell

50-Zoll-Modell

43-Zoll-Modell

AC-Kabel  
(mitgeliefert)



Richten Sie die Fernbedienung direkt auf den Fernbedienungssensor des Geräts.





#### Hinweis

- Achten Sie darauf, dass sich zwischen dem Fernbedienungssensor am Hauptgerät und der Fernbedienung kein Hindernis befindet.
- Bedienen Sie die Fernbedienung vor dem Fernbedienungssensor oder an einem Ort, wo der Sensor zu sehen ist.
- Wenn Sie die Fernbedienung direkt auf den Sensor der Fernbedienung des Hauptgerätes halten, sollte die Entfernung der Vorderseite des Sensors der Fernbedienung ca. 7 m oder weniger betragen. Je nach Winkel ist die Entfernung für den Betrieb möglicherweise kürzer.
- Setzen Sie den Fernbedienungssensor am Hauptgerät nicht direktem Sonnenlicht oder starkem Neonlicht aus.

### 1 Schließen Sie den Netzstecker an das Display an.

(siehe Seite 10)

### 2 Stecken Sie den Stecker in die Steckdose.

#### Hinweis

- Achten Sie beim Trennen des AC-Kabels darauf, zuerst den AC-Kabelstecker aus der Netzsteckdose zu ziehen.
- Die Einstellungen werden möglicherweise nicht gespeichert, wenn der Netzstecker unmittelbar nach dem Ändern der Einstellungen über das Bildschirmmenü getrennt wird. Ziehen Sie den Netzstecker nach einer ausreichenden Zeit ab. Trennen Sie den Netzstecker alternativ nach dem Ausschalten mit der Fernbedienung, der RS-232C-Steuerung oder der LAN-Steuerung.

### 3 Drücken Sie <Einschalttaste (⏻)> auf dem Gerät, um das Gerät einzuschalten.

- Power-Anzeige: Grün (Bild wird angezeigt.)
- Wenn das Gerät eingeschaltet ist, leuchtet die Betriebsanzeige und die Bedienung über die Fernbedienung ist möglich.
- Wenn die Betriebsanzeige leuchtet, ist es nicht notwendig, <Einschalttaste (⏻) (Gerät)> auf dem Gerät zu drücken. Bedienen Sie die Fernbedienung, sodass die Power-Anzeige zu Grün wechselt (ein Bild wird angezeigt).

### ■ Ein-/Ausschalten des Geräts mit der Fernbedienung

#### Um das Gerät einzuschalten

- Wenn das Gerät eingeschaltet ist (Betriebsanzeige - rot), drücken Sie die <POWER ON-Taste (I)>, um das Bild anzuzeigen.
- Power-Anzeige: Grün (Bild wird angezeigt.)

#### Um das Gerät auszuschalten (Standby-Modus)

- Wenn das Gerät eingeschaltet ist (Betriebsanzeige - grün), drücken Sie die <STANDBY-Taste (⏻)>, um das Gerät auszuschalten.
- Power-Anzeige: Rot (Standby)

#### Hinweis

- Nachdem der Netzstecker getrennt wurde, leuchtet die Netzanzeige möglicherweise einen Moment. Dabei handelt es sich nicht um eine Fehlfunktion.
- Drücken Sie <Einschalttaste (⏻) (Gerät)> auf dem Gerät, um das Gerät auszuschalten, wenn das Gerät eingeschaltet ist oder sich im Standby-Modus befindet.

# Technische Daten

## Modell-Nr.

86-Zoll-Modell	: TH-86CQ1W
75-Zoll-Modell	: TH-75CQ1W
65-Zoll-Modell	: TH-65CQ1W
55-Zoll-Modell	: TH-55CQ1W
50-Zoll-Modell	: TH-50CQ1W
43-Zoll-Modell	: TH-43CQ1W

## Stromverbrauch

86-Zoll-Modell
330 W
75-Zoll-Modell
266 W
65-Zoll-Modell
133 W
55-Zoll-Modell
125 W
50-Zoll-Modell
116 W
43-Zoll-Modell
102 W

## Standby-Zustand

0,5 W

## LCD-Display

86-Zoll-Modell
86-Zoll IPS-Panel (Edge LED Hintergrundbeleuchtung), 16:9 Bildschirmformat
75-Zoll-Modell
75-Zoll IPS-Panel (Direct LED Hintergrundbeleuchtung), 16:9 Bildschirmformat
65-Zoll-Modell
65-Zoll VA-Panel (Direct LED Hintergrundbeleuchtung), 16:9 Bildschirmformat
55-Zoll-Modell
55-Zoll VA-Panel (Direct LED Hintergrundbeleuchtung), 16:9 Bildschirmformat
50-Zoll-Modell
50-Zoll VA-Panel (Direct LED Hintergrundbeleuchtung), 16:9 Bildschirmformat
43-Zoll-Modell
43-Zoll VA-Panel (Direct LED Hintergrundbeleuchtung), 16:9 Bildschirmformat

## Bildschirmgröße

86-Zoll-Modell
1 895,0 mm (B) × 1 065,9 mm (H) × 2 174,2 mm (Diagonale) / 74,60" (B) × 41,96" (H) × 85,60" (Diagonale)
75-Zoll-Modell
1 649,6 mm (B) × 927,9 mm (H) × 1 892,7 mm (Diagonale) / 64,94" (B) × 36,53" (H) × 74,51" (Diagonale)
65-Zoll-Modell
1 428,4 mm (B) × 803,5 mm (H) × 1 638,9 mm (Diagonale) / 56,23" (B) × 31,63" (H) × 64,52" (Diagonale)
55-Zoll-Modell
1 209,6 mm (B) × 680,4 mm (H) × 1 387,8 mm (Diagonale) / 47,62" (B) × 26,78" (H) × 54,63" (Diagonale)
50-Zoll-Modell
1 095,8 mm (B) × 616,4 mm (H) × 1 257,3 mm (Diagonale) / 43,14" (B) × 24,26" (H) × 49,50" (Diagonale)
43-Zoll-Modell
941,1 mm (B) × 529,4 mm (H) × 1 079,8 mm (Diagonale) / 37,05" (B) × 20,84" (H) × 42,51" (Diagonale)

## Pixelzahl

8 294 400  
(3 840 (Horizontal) × 2 160 (Vertikal))

## Abmessungen (B × H × T)

86-Zoll-Modell
1 929 mm × 1 103 mm (ohne Fernbedienungssensor: 1 100 mm) × 80 mm / 75,92" × 43,41" (ohne Fernbedienungssensor: 43,28") × 3,13"
75-Zoll-Modell
1 684 mm × 969 mm (ohne Fernbedienungssensor: 966 mm) × 94 mm / 66,30" × 38,14" (ohne Fernbedienungssensor: 38,01") × 3,70"
65-Zoll-Modell
1 463 mm × 847 mm (ohne Fernbedienungssensor: 843 mm) × 97 mm / 57,57" × 33,32" (ohne Fernbedienungssensor: 33,17") × 3,81"
55-Zoll-Modell
1 240 mm × 718 mm (ohne Fernbedienungssensor: 713 mm) × 80 mm / 48,79" × 28,25" (ohne Fernbedienungssensor: 28,05") × 3,12"
50-Zoll-Modell
1 124 mm × 653 mm (ohne Fernbedienungssensor: 647 mm) × 77 mm / 44,24" × 25,70" (ohne Fernbedienungssensor: 25,47") × 3,04"
43-Zoll-Modell
969 mm × 566 mm (ohne Fernbedienungssensor: 560 mm) × 77 mm / 38,12" × 22,26" (ohne Fernbedienungssensor: 22,03") × 3,03"

## Gewicht

---

### 86-Zoll-Modell

Ca. 50,0 kg / 111 Pfund Netto

### 75-Zoll-Modell

Ca. 34,0 kg / 75 Pfund Netto

### 65-Zoll-Modell

Ca. 24,0 kg / 53 Pfund Netto

### 55-Zoll-Modell

Ca. 15,0 kg / 34 Pfund Netto

### 50-Zoll-Modell

Ca. 13,0 kg / 29 Pfund Netto

### 43-Zoll-Modell

Ca. 9,0 kg / 20 Pfund Netto

## Stromquelle

---

220 – 240 V ~ (220 – 240 V Wechselstrom),  
50/60 Hz

## Einsatzbedingungen

---

### Temperatur

0 °C – 40 °C (32 °F – 104 °F)\*1

### Luftfeuchtigkeit

20 % – 80 % (keine Kondensation)

## Lagerbedingungen

---

### Temperatur

-20 °C – 60 °C (-4 °F – 140 °F)

### Luftfeuchtigkeit

20 % – 80 % (keine Kondensation)

## Anschlussbuchsen

---

### HDMI 1

### HDMI 2

TYP-A-Stecker\*2 × 2

Audiosignal:

Linear-PCM (Abtastfrequenzen: 48 kHz, 44,1 kHz, 32 kHz)

### AUDIO IN

Stereo-Minibuchse (M3) × 1, 0,5 Vrms

### PC IN

Mini-D-Sub 15-polig (mit DDC2B kompatibel) × 1

### AUDIO OUT

Cinch-Buchse, 0,5 Vrms

Ausgang: Variabel (-∞ – 0 dB)

(1 kHz 0 dB-Eingang, 10 kΩ-Ladung)

## SERIAL IN

Externer Steueranschluss

D-Sub 9 Pin × 1:

RS-232C-kompatibel

## LAN

Kommunikationsmethode:

RJ45, 10BASE-T / 100BASE-TX / 1000BASE-T

## USB

USB-Anschluss × 1, TYPE A

DC 5 V / 0,5 A

## Ton

---

### Lautsprecher

132 mm × 25 mm × 1 / φ 70 mm × 1 × 2 Stück

### Audioausgang

20 W [10 W + 10 W] (10 % THD)

## Fernbedienung

---

### Stromquelle

DC 3 V (Batterie (Typ R03/LR03) × 2)

### Betriebsbereich

Ca. 7 m (22,9 ft)

(bei direkter Bedienung vor dem Fernbedienungssensor)

### Gewicht

Ca. 91 g / 3,21 Unzen (einschließlich Batterien)

### Abmessungen (B × H × T)

48 mm × 190 mm × 27 mm / 1,89" × 7,48" × 1,06"

\*1: Umgebungstemperatur zur Verwendung des Geräts an hoch gelegenen Orten (1 400 m (4 593 Fuß)) und an Orten über und unter 2 800 m (9 186 Fuß) über dem Meeresspiegel: 0 °C bis 35 °C (32 °F bis 95 °F)

\*2: VIERA LINK wird nicht unterstützt.

### Hinweis

- Änderungen der äußeren Aufmachung und technischen Daten bleiben jederzeit vorbehalten. Bei den Angaben zum Gewicht und den Abmessungen handelt es sich um Näherungswerte.

## Entsorgung von Altgeräten und Batterien

### Nur für die Europäische Union und Länder mit Recyclingsystemen



Dieses Symbol, auf den Produkten, der Verpackung und/oder den Begleitdokumenten, bedeutet, dass gebrauchte elektrische und elektronische Produkte sowie Batterien nicht in den allgemeinen Hausmüll gegeben werden dürfen.

Bitte führen Sie alte Produkte und verbrauchte Batterien zur Behandlung, Aufarbeitung bzw. zum Recycling gemäß den gesetzlichen Bestimmungen den zuständigen Sammelpunkten zu. Endnutzer sind in Deutschland gesetzlich zur Rückgabe von Altbatterien an einer geeigneten Annahmestelle verpflichtet. Batterien können im Handelsgeschäft unentgeltlich zurückgegeben werden.

Indem Sie diese Produkte und Batterien ordnungsgemäß entsorgen, helfen Sie dabei, wertvolle Ressourcen zu schützen und eventuelle negative Auswirkungen auf die menschliche Gesundheit und die Umwelt zu vermeiden.

Für mehr Informationen zu Sammlung und Recycling, wenden Sie sich bitte an Ihren örtlichen Abfallentsorgungsdienstleister.

Gemäß Landesvorschriften können wegen nicht ordnungsgemäßer Entsorgung dieses Abfalls Strafgebühren verhängt werden.



#### Hinweis für das Batteriesymbol (Symbol unten)

Dieses Symbol kann in Kombination mit einem chemischen Symbol abgebildet sein. In diesem Fall erfolgt dieses auf Grund der Anforderungen derjenigen Richtlinien, die für die betreffende Chemikalie erlassen wurden.

#### Informationen zur Entsorgung in Ländern außerhalb der Europäischen Union

Diese Symbole gelten nur innerhalb der Europäischen Union.

Wenn Sie solche Gegenstände entsorgen möchten, erfragen Sie bitte bei den örtlichen Behörden oder Ihrem Händler, welches die ordnungsgemäße Entsorgungsmethode ist.

## Wichtige Informationen

Die Modell- und Seriennummer dieses Gerätes sind auf dem Typenschild an der Rückseite des Gerätes angegeben. Bitte tragen Sie die Seriennummer an der unten dafür vorgesehenen Stelle ein, und bewahren Sie diese Anleitung gemeinsam mit der Quittung als permanenten Kaufnachweis für den Fall eines Diebstahls bzw. Verlustes des Gerätes sowie einer Inanspruchnahme der Garantieleistung sorgfältig auf.

**Modellnummer**

**Seriennummer**

Panasonic Testing Centre

Panasonic Service Europe, eine Abteilung von Panasonic Marketing Europe GmbH

Winsbergring 15, 22525 Hamburg, F.R. Deutschland

Panasonic Corporation

Web Site: <https://panasonic.net/cns/prodisplays/>

Deutsch