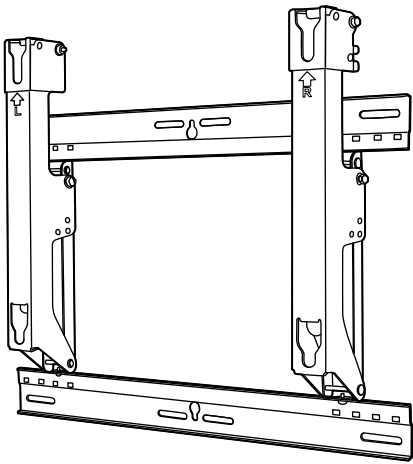


Panasonic®



Model No.

TY-WK42PR20

取り付け工事説明書 プラズマディスプレイ用壁掛け金具（角度可変型）	日本語
Installation Instructions Wall-hanging bracket for Plasma Display (Adjustable angle type)	English
Installationsanleitung Wandhalterung zum Anbringen des Plasmadisplays (Typ mit einstellbarem Winkel)	Deutsch
Installatiehandleiding Muurbevestigingssteun voor plasmascherm (met verstelbare montagehoek)	Nederlands
Istruzioni per l'installazione Staffa per montaggio alla parete dello schermo al plasma (con angolazione regolabile)	Italiano
Manuel d'installation Applique de fixation au mur pour l'écran plasma (Type à angle réglable)	Français
Instrucciones de instalación Soporte para colgar la pantalla de plasma en una pared (Tipo de ángulo ajustable)	Español
Installationsanvisningar Väggupphängningshållare för plasmaskärm (vinklinsbar typ)	Svenska
Monteringsvejledning Vægophæng til plasmaskærm (justerbar vinkeltype)	Dansk
Инструкция по установке Кронштейн для крепления на стену плазменного дисплея (Модель с регулируемым углом)	Русский
Орнату нұсқаулары Плазмалық дисплейді қабырғаға ілетін кронштейн (Бұрышы реттелетін түрі)	Қазақш
Інструкції з встановлення Настінний кронштейн для монтажу плазмового дисплея (з можливістю регулювання кута нахилу)	Українська
安裝說明書 電漿顯示器壁掛架（角度可調型）	中文

<p>取り付け工事前に、この説明書とプラズマディスプレイ本体の取扱説明書をよくお読みのうえ、正しい取り付け設置を行ってください。 (移動やメンテナンスの際に必要な場合がありますので、説明書を保存していただきますようお願いいたします。)</p>	日本語
<p>Before commencing work, carefully read these Instructions and the Manual for the plasma display to ensure that fitting is performed correctly. (Please keep these instructions. You may need them when maintaining or moving.)</p>	English
<p>Vor der Ausführung lesen Sie bitte diese Anleitung und die Bedienungsanleitung für das Plasmadisplay sorgfältig durch, damit die Anbringung richtig ausgeführt wird. (Bitte bewahren Sie diese Anleitung auf. Sie kann bei der Wartung oder der erneuten Anbringung benötigt werden.)</p>	Deutsch
<p>Lees deze installatiehandleiding en de bedieningshandleiding voor het plasmascherm zorgvuldig door voordat u begint, zodat de montagewerkzaamheden op de juiste wijze worden uitgevoerd. (Bewaar deze handleiding. U hebt de handleiding weer nodig bij onderhoud en verplaatsing.)</p>	Nederlands
<p>Prima di iniziare il montaggio leggere attentamente queste istruzioni ed il manuale dello schermo al plasma per poter procedere al montaggio in modo corretto. (Conservare poi queste istruzioni che si renderanno necessarie per la manutenzione e l'eventuale spostamento della staffa.)</p>	Italiano
<p>Avant de commencer le travail, lisez attentivement ces instructions ainsi que le mode d'emploi de l'écran plasma de manière à réaliser un montage convenable. (Conservez soigneusement les présentes instructions. Vous pouvez en avoir besoin pour effectuer un entretien ou si vous désirez déplacer le support.)</p>	Français
<p>Antes de empezar el trabajo, lea atentamente estas instrucciones y el manual de la pantalla de plasma para asegurar una instalación correcta. (Guarde estas instrucciones. Podrá necesitarlas cuando haga trabajos de mantenimiento o mueva el soporte.)</p>	Español
<p>Innan arbetet påbörjas ska du noga läsa dessa anvisningar och bruksanvisningen som medföljer plasmaskärmen för att försäkra att arbetet utförs på rätt sätt. (Bevara dessa anvisningar. Du kan behöva anlita dem på nytt för underhåll eller flyttning av hållaren.)</p>	Svenska
<p>Før arbejdet påbegyndes, skal du omhyggeligt læse disse instruktioner og betjeningsvejledningen til plasmaskærmen for at sikre at opsætningsarbejdet udføres korrekt. (Gem disse instruktioner. Du kan få brug for dem ved vedligeholdelse, eller hvis ophænget skal flyttes.)</p>	Dansk
<p>Перед проведением работ внимательно прочитайте эту инструкцию и руководство для плазменного дисплея, чтобы убедиться в том, что установка выполняется правильно. (Сохраните, пожалуйста, эту инструкцию. Она может Вам понадобиться для технического обслуживания или перемещения.)</p>	Русский
<p>Жұмысты бастаудан әуелі, орнатудың дұрыс орындалуын қамтамасыз ету үшін, осы Нұсқаулар мен плазмалық теледидардың нұсқаулығын мұқият оқып шығыңыз. (Осы нұсқаулықтарды сақтап қойыңыз. Ол сізге қызмет көрсеткен немесе орнын ауыстырған кезде керек болуы мүмкін.)</p>	Қазақхский
<p>Перед початком робіт уважно прочитайте ці інструкції та інструкції з експлуатації плазмового дисплея, аби забезпечити правильний монтаж. (Збережіть ці інструкції, оскільки вони можуть знадобитись Вам, коли виникне необхідність у технічному обслуговуванні або встановленні кронштейну в іншому місці.)</p>	Українська
<p>安裝前，請仔細閱讀本說明及電漿顯示器的用戶手冊，以確保正確安裝。 (請妥善保留本說明。在維護或移動時您可能需要使用本說明。)</p>	中文

安全上のご注意

必ずお守りください

人への危害、財産の損害を防止するため、必ずお守りいただくことを説明しています。

■誤った使い方をしたときに生じる危害や損害の程度を区分して、説明しています。



警告

「死亡や重傷を負うおそれがある内容」です。



注意

「傷害を負うことや、財産の損害が発生するおそれがある内容」です。

■お守りいただく内容を次の図記号で説明しています。(次は図記号の例です)



してはいけない内容です。



実行しなければならない内容です。



気をつけていただく内容です。



警告



■ 工事専門業者以外は取り付け工事及び接続機器の増設や取り外しを行わないでください
工事の不備により、落下してけがの原因となります。



■ 荷重に耐えられない場所に取り付けないでください
取り付け部の強度が弱いと、落下してけがの原因となります。



■ 取り付け強度上の安全係数を配慮してください
強度が不足すると、落下してけがの原因となります。



分解禁止

■ 壁掛け金具を分解したり、改造しないでください
落下したり、破損して、けがの原因となります。



■ 長期使用を考慮して設置場所の強度を確保してください
長期使用により設置場所の強度が不足すると、落下してけがの原因となります。

⚠ 注意



■ カタログで指定したプラズマディスプレイ本体以外には、使用しないでください
落下したり、破損して、けがの原因となることがあります。



■ プラズマディスプレイ本体の上下、左右面は 10 cm 以上、後面は空間を確保してください
火災の原因になることがあります。



■ 指定方法以外の取り付けは行わないでください
落下したり、破損して、けがの原因となることがあります。



■ プラズマディスプレイ本体の取り付け、取り外しは 2 人以上で行ってください
プラズマディスプレイ本体が落下して、けがの原因となることがあります。



■ あお向けや横倒し、逆さまに取り付けて設置しないでください
プラズマディスプレイ本体内部に熱がこもり、火災の原因となることがあります。



■ 取り付けの際は、専用の構成部品をご使用ください
プラズマディスプレイ本体が落下したり、破損して、けがの原因となることがあります。



■ 湿気やほこりの多い所、油煙や湯気、熱が当たる所に取り付けしないでください
プラズマディスプレイ本体に悪影響を与え、火災・感電の原因となることがあります。



■ 取り付けねじや電源コードが壁内部の金属部と接触しないように設置してください
壁内部の金属部と接触して、感電の原因となることがあります。



■ 通風孔をふさがないでください
■ 壁掛け金具使用時はプラズマディスプレイ本体後面と壁面との空間をふさがないでください
内部に熱がこもり、火災の原因になることがあります。



■ プラズマディスプレイ本体を取り外す場合には、壁掛け金具も取り外してください
壁掛け金具にあたるなどして、けがの原因となることがあります。

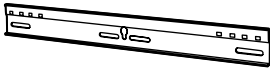
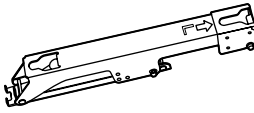
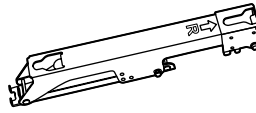

取り扱い上のお願ひ

- 1) 直射日光に当たったり、ストーブなどのそばに置くと、光や熱によって変色したり変形したりすることがありますのでご注意ください。
- 2) 壁掛け金具のお手入れは、やわらかい乾いた布(綿・ネル地など)でふいてください。ひどく汚れているときは、水でうすめた中性洗剤で汚れを取ってから乾いた布でふいてください。なおベンジンやシンナー、家具用ワックスなどは、塗装がはがれたりしますので、使用しないでください。
(プラズマディスプレイ本体のお手入れはプラズマディスプレイ本体の説明書に従ってください。化学ぞうきんをご使用の際は、その注意書に従ってください。)
- 3) 粘着性のテープやシールを貼らないでください。壁掛け金具の表面を汚すことがあります。また、ゴムやビニール製品などを長時間接触させないでください。(変質の原因となります。)
- 4) プラズマディスプレイ本体のパネルは、ガラス製です。強い力や衝撃を加えないでください。

■ 取り付け不備、取り扱い不備による事故、損傷については、当社は責任を負いません。

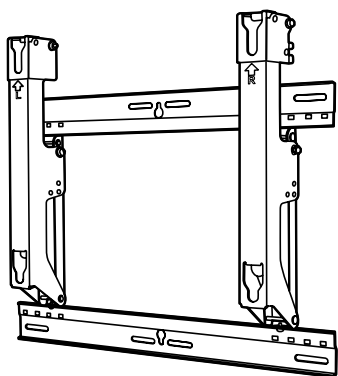
構成部品

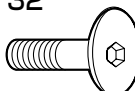
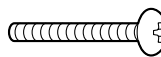

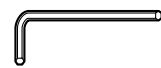
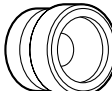
壁掛け金具組み立て用部品

<p>① ベース上下金具 (2個)</p> 	<p>② ベース左金具 (1個)</p> 	<p>③ ベース右金具 (1個)</p> 	<p>④ 金具組み立て用ねじ (4本) M5 × 10</p> 
---	--	---	---

取り付け用部品

金具完成品図



<p>A 六角穴付き皿ねじ (4本) M8 × 32</p> 	<p>D 本体抜け防止用ねじ (2本) M5 × 50</p> 
<p>B 皿型歯付き座金 (4個)</p> 	<p>E 六角レンチ (付属工具) (1個)</p> 
<p>C 絶縁スペーサー (4個)</p> 	

■イラストはイメージイラストであり、実際の商品と形状が異なる場合があります。

取り付け工事上の留意点

- 本機はプラズマディスプレイ本体を垂直の壁に取り付けてご覧いただくための壁掛け金具です。垂直壁以外の場所に取り付けて使用しないでください。
- プラズマディスプレイ本体の性能保証やトラブル防止のため、次の場所には取り付けしないでください。
 - スプリンクラーや感知器のそば
 - 高圧線や動力源の近く
 - 暖房機器の風が当たる所
 - 振動や衝撃の加わるおそれのあるところ
 - 磁気、熱、水蒸気、油煙などの発生源の近く
 - エアコンの下などの水滴のかかるおそれのある所
- 取り付け場所の構造や材質にあった工法で取り付け工事を行ってください。
- 壁面への取り付けねじは、壁面の材質（木材、鉄骨、コンクリート等）に合った市販品の呼び径 6 mm 相当のねじをご使用ください。
- 周囲温度が 40℃を超えることがないように空気の流通を確保してください。
プラズマディスプレイ本体内部に熱がこもり、故障の原因となることがあります。
- 取り付け工事中に製品や床に傷が付かないよう、柔らかい毛布や布を使い、作業してください。
- ねじ止めをするときは、締め付け不十分や締め付けすぎがないようにしてください。
- プラズマディスプレイ本体の電源プラグは、容易に手が届く位置の電源コンセントをご使用ください。
- 取り付け工事の際は、周囲の安全確保と十分な注意をしてください。
- シーリングライト（スポットライト・ハロゲンライトなど）の下にプラズマディスプレイ本体を取り付けしないでください。
高熱によりキャビネットが曲がったり、いたんだりするおそれがあります。

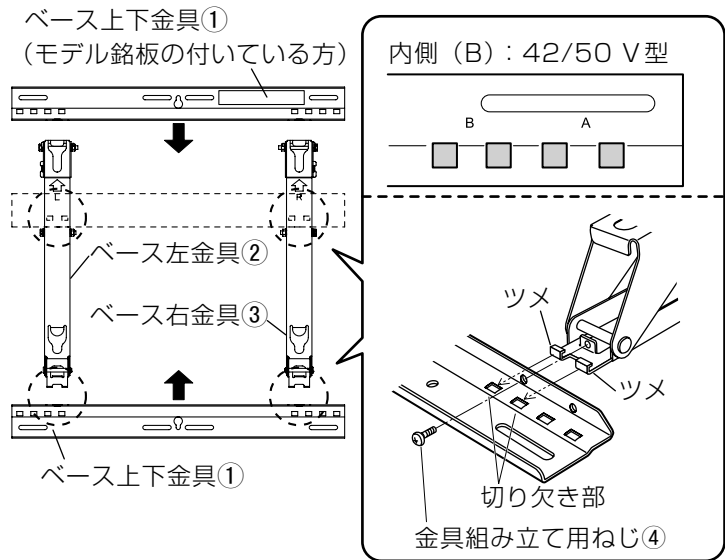
取り付け工事手順

1. 壁掛け金具の組み立て

- プラズマディスプレイ本体の大きさに合わせて組み立ててください。
 - ベース上下金具①とベース左②・右③金具を図のように置いてください。
 - ベース上下金具の切り欠き部（右2か所・左2か所）にベース左・右金具の突起部（ツメ）をはめ込み、金具組み立て用ねじ④（4本）で固定してください。
- （締め付けトルクは 1.2 ~ 1.5 N・m）

お願い

- 組み立てた壁掛け金具の取り扱いは、ベース左・右金具を持って行ってください。
- ベース上下金具を持つと変形する恐れがあります。

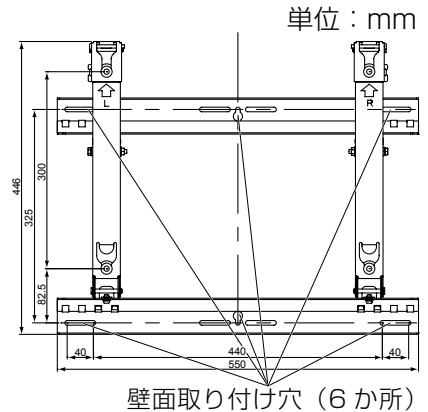


2. 取り付け場所の強度確認

- ① 壁掛け金具の質量は約 3.2 kg です。
壁掛け金具に取り付けるプラズマディスプレイ本体の質量を、プラズマディスプレイ本体の取扱説明書でご確認ください。
- ② 右図壁掛け金具の寸法図を参照のうえ 6 か所の取り付け位置の壁面強度確認を行い、強度が不足する場合は十分な補強を行ってください。

お願い

- 壁掛け金具には上下各 5 か所の取り付け穴が開けてあります。壁面の材質が木材などで、右記 6 か所の固定では取り付け強度が確保できない場合は、予備の穴もご使用ください。ただし、取り付け部の材質によっては、近接した位置にねじ止めをするとひび割れが発生する場合がありますので、ご注意ください。
- プラズマディスプレイ本体以外は取り付けたり載せたりしないでください。
- プラズマディスプレイ本体取り付け時の寸法詳細は、外形寸法図（P.71）をご参照ください。



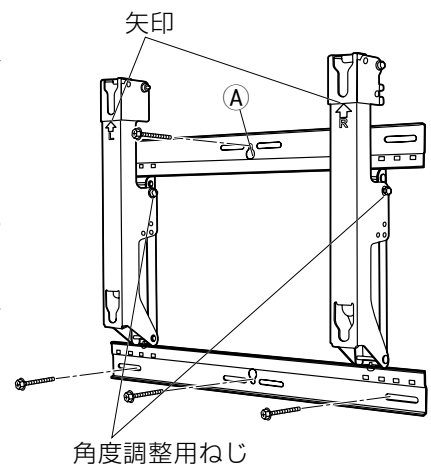
※必ずねじで固定してください。

3. 壁面への壁掛け金具の取り付け

お願い

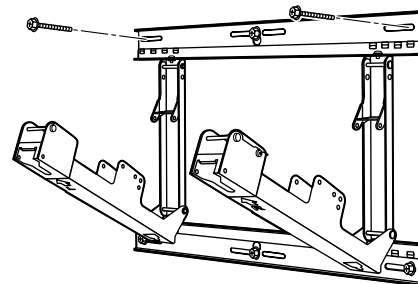
- 壁面がコンクリートなどで、事前にねじまたはナットを埋め込む必要がある場合は、壁掛け金具の現物合わせで穴位置を出すか寸法図をもとに穴位置を割り出し、「呼び径 6 mm 相当」のねじまたはナットを埋め込んでください。なお、ねじを埋め込む場合は、壁面からのねじの飛び出しは 10 mm ~ 15 mm にしてください。
- 壁面への取り付けねじは、取り付け部の材質 / 構造に合った市販品の呼び径 6 mm 相当のねじをご使用ください。
- 必ずねじで 6 か所以上固定してください。
- 取り付けねじについても強度確認を行い、十分な強度のあるねじをご使用ください。

- ① 壁掛け金具に表示されている矢印が上を向く状態に取り付けてください。
- ② 最初に上部中央の穴 (A) をねじ止めしてください。
- ③ 水平器を使い金具の傾きを修正後、下の 3 か所の穴をねじ止めしてください。
- ④ ベース左②・右③金具についている角度調整用ねじを外して、ベース左②・右③金具を開いてください。



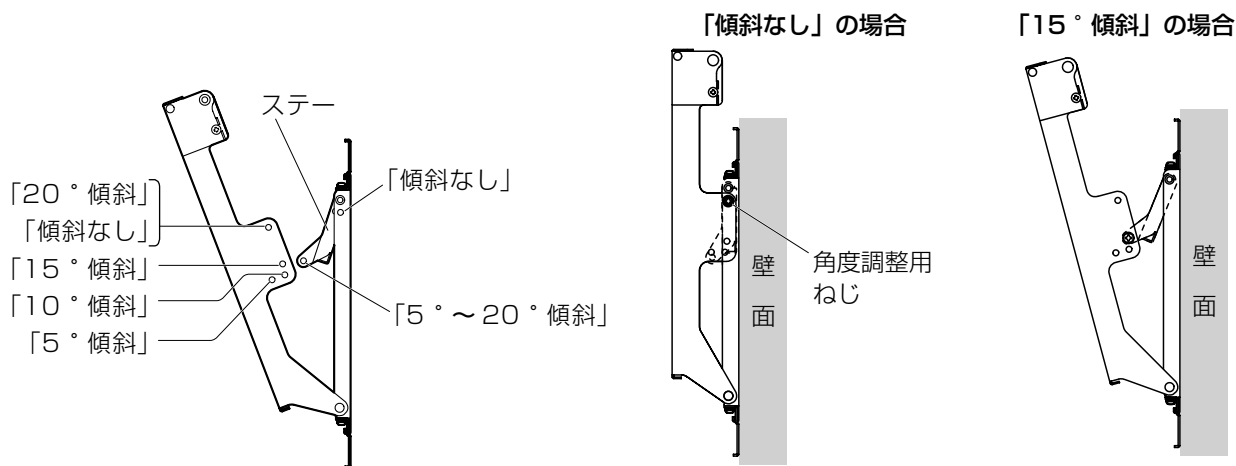
取り付け工事手順 (つづき)

- ⑤ 上の残り 2 か所の穴をねじ止めしてください。
- ⑥ 外した角度調整用ねじを使って、手順 4 の角度調整を行ってください。



4. 壁掛け金具の角度調整

この壁掛け金具本体は、「傾斜なし」から「20° 傾斜」まで 5° 間隔で 5 段階の角度調整ができます。工場出荷時は「傾斜なし」になっていますので、角度を変える場合は角度調整用ねじでステーの位置を変えてください。(締め付けトルクは 1.2 ~ 1.5 N・m)



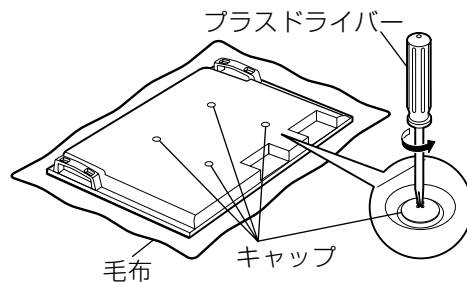
お願い

- 一部の HDMI ケーブル (RP-CDHG80、RP-CDHG100) やパソコン用ケーブルを使用する場合、壁にケーブルが接触しプラズマディスプレイ本体の HDMI 端子やパソコン入力端子を傷めることがあります。このような場合は、ケーブルに負担がかからないよう壁掛け金具の角度を調整してください。

5. プラズマディスプレイ本体の準備

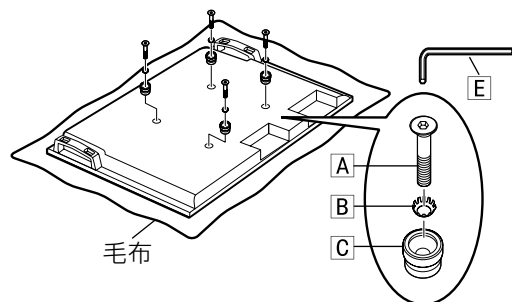
絶縁スペーサー取り付け

- ① 汚れや異物がついていないきれいな毛布などの上にプラズマディスプレイ本体の前面部を置き、次の手順で行ってください。プラズマディスプレイ本体に突起部がある場合は、キズや破損に注意してください。
- ② プラズマディスプレイ本体からキャップ (4 個) をプラスドライバーで取り外してください。




お願い

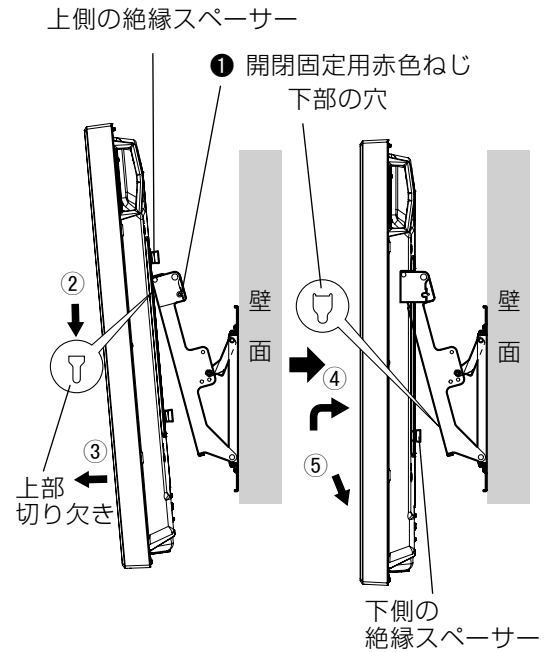
- 取り外したキャップは大切に保管してください。(据置きスタンドを使用する場合に必要です。)
- ③ キャップを取り除いた所へ、付属の六角穴付き皿ねじ A、皿型歯付き座金 B、絶縁スペーサー C (各 4 個) を付属の六角レンチ E で右図のように取り付けてください。(締め付けトルクは 3 ~ 4 N・m)



6. プラズマディスプレイ本体の壁掛け金具への取り付けと接続機器との配線

- ① 左右の開閉固定用赤色ねじ ❶ (左右各1本) を外してください。
- ② プラズマディスプレイ本体上側の絶縁スペーサーを壁掛け金具本体上部の切り欠き部に引っ掛け、そのまま下に下げます。
- ③ プラズマディスプレイ本体を右図のように手前に引き、電源コード・接続機器のケーブルとの配線を行ってください。
- ④ 配線終了後、プラズマディスプレイ本体を少し持ち上げながら、下側の絶縁スペーサーを壁掛け金具下部の穴に差し込みます。
- ⑤ そのまま下へプラズマディスプレイ本体を下げます。

 注意	<p>プラズマディスプレイ本体を必要以上に持ち上げないでください</p> <p>プラズマディスプレイ本体を持ち上げすぎると、落下してけがの原因となることがあります。</p>
---	--

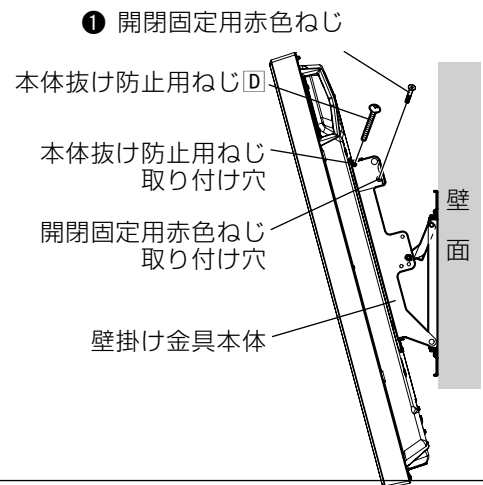


7. プラズマディスプレイ本体の固定

- ① 付属の本体抜け防止用ねじ ❷ (2本) を壁掛け金具本体側面 (左右) の本体抜け防止用ねじ取り付け穴へ取り付けます。
- ② はずした開閉固定用赤色ねじ ❶ (左右各1本) を壁掛け金具本体側面の開閉固定用赤色ねじ取り付け穴にしっかりと締め付けてください。
(締め付けトルクは 1.2 ~ 1.5 N・m)

お願い

- プラズマディスプレイ本体の外れ防止のために、必ず左右に本体抜け防止用ねじ ❷ を根元まで確実に締め付けてください。

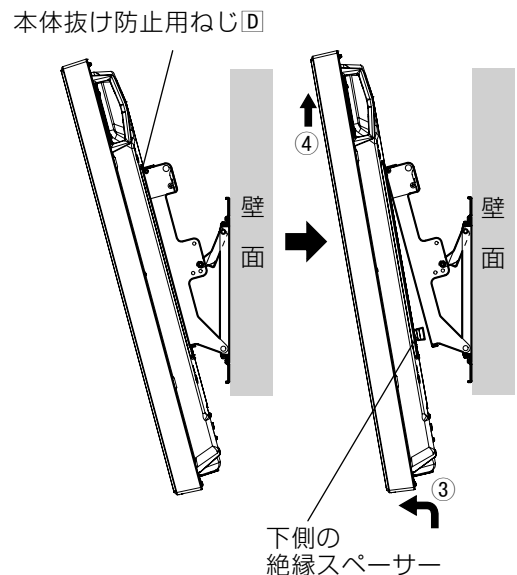


プラズマディスプレイ本体の取り外しかた

- ① 壁掛け金具側面に取り付けられている本体抜け防止用ねじ ❷ (左右各1本) を取り外します。
- ② 電源コードや接続機器との配線を外してください。
- ③ プラズマディスプレイ本体の下部を持ち上げながら手前に引きます。
- ④ 下側の絶縁スペーサーが外れたらそのまま上に持ち上げて取り外します。

お知らせ

- プラズマディスプレイ本体を取り外すには、約 4 cm 上に持ち上げる必要があります。



【ご相談におけるお客様に関する情報のお取り扱いについて】

パナソニック株式会社およびパナソニックグループ関係会社（以下「当社」）は、お客様の個人情報をパナソニック製品に関するご相談対応や修理サービスなどに利用させていただきます。併せて、お問合せ内容を正確に把握するため、ご相談内容を録音させていただきます。また、折り返し電話をさせていただくための発信番号を通知いただいておりますので、ご了承願います。当社は、お客様の個人情報を適切に管理し、修理業務等を委託する場合や正当な理由がある場合を除き、第三者に個人情報を開示・提供いたしません。個人情報に関するお問合せは、ご相談いただきました窓口にご連絡ください。

パナソニック株式会社
コネクティッドソリューションズ社

〒571-8503 大阪府門真市松葉町2番15号

© Panasonic Corporation 2010

Safety precautions

WARNING

Fitting work and connection equipment expansion and removal should never be done by any other than a qualified installation specialist.

- Incorrect fitting may cause equipment to fall, resulting in injury.

Do not fit at a location that cannot bear the load.

- If the fitting location lacks sufficient strength the equipment may fall.

Include a safety factor when considering the strength of the proposed fitting location.

- If strength is not sufficient the equipment may fall, resulting in injury.

Do not disassemble or modify the wall-hanging bracket.

- Otherwise the unit may be dropped and become damaged, and personal injury may result.

Ensure that the installation location is strong enough to support long-term use.

- If its strength becomes insufficient over the course of long-term use, the plasma display may drop, possibly causing injury.

CAUTION

Do not use any plasma displays other than those given in the catalogue.

- Otherwise the unit may be dropped and become damaged, and personal injury may result.

Do not install the plasma display in any other way than the steps specified in these instructions.

- Otherwise the unit may be dropped and become damaged, and personal injury may result.

Do not fit facing upwards, sideways or upside down.

- This may cause heat to build up inside the plasma display, resulting in a fire.

Do not fit at any locations subject to humidity, dust, smoke, steam or heat.

- This may have an adverse effect on the plasma display and cause fire or electric shock.

Do not block the ventilation holes. When using the wall-hanging bracket, do not block the space between the rear surface of the plasma display and the wall surface.

- Otherwise heat may build up inside and cause a fire.

Secure at least 10 cm (3.9 inches) of space at the top, bottom, left, and right of the plasma display. Also secure some space at the back.

- Failing to do so may result in a fire.

The work of fitting or removing the plasma display must be performed by at least two people.

- The plasma display may fall and cause injury.

For installation, use the special-purpose constituent parts.

- Otherwise, the plasma display may fall off the wall and/or be damaged, possibly causing injury.

Install the mounting screws and power cable in such a way that they will not make contact with the inside parts of the wall.

- Electric shocks may result from contact with any metal objects inside the wall.

When removing the plasma display, remove the wall-hanging brackets as well.

- Otherwise, bumping into the brackets, etc., may result in injury.

Requests regarding handling

- 1) Exercise care when selecting the location for the plasma display because it may discolor or deform due to light or heat if it is placed where it is exposed to direct sunlight, or near a heater.
- 2) Clean the wall-hanging bracket by wiping it with a soft, dry cloth (such as cotton or flannel). If the bracket is very dirty, remove the dirt using a neutral detergent diluted in water, and then wipe it clean with a dry cloth. Do not use benzene, thinner, or furniture wax as this may cause the coating to peel.
(For information on cleaning the plasma display, see the plasma display's instruction manual. If using a chemically-treated cloth, follow the instructions supplied with the cloth.)
- 3) Do not affix adhesive tape or stickers to the product. Doing so may dirty the surface of the wall-hanging bracket. Do not allow long-term contact with rubber, vinyl products or the like. (Doing so will cause deterioration.)
- 4) The panel of the plasma display is glass. Do not subject it to a strong force or impact.

Caution:

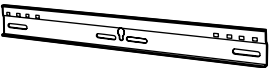
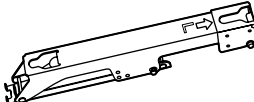
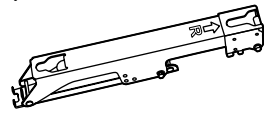

This bracket is intended for only Panasonic plasma display models (See page 71).
Use with other apparatus is capable of resulting in instability causing possible injury.

PROFESSIONAL INSTALLATION IS REQUIRED.
PANASONIC DISCLAIMS ANY PROPERTY DAMAGE AND/OR SERIOUS INJURY, INCLUDING DEATH
RESULTING FROM IMPROPER INSTALLATION OR INCORRECT HANDLING.

Components

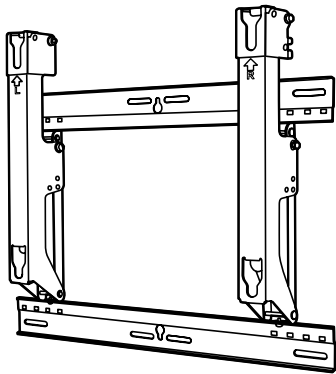
English

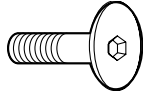
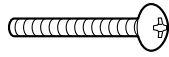


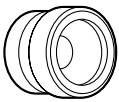
Parts used to assemble the wall-hanging bracket

<p>① Base upper and lower fitting (2)</p> 	<p>② Bracket base left fitting (1)</p> 	<p>③ Bracket base right fitting (1)</p> 	<p>④ Screw for assembling the fixture (4) M5×10</p> 
---	--	--	---

Parts used for installation

View of fully assembled fixture



<p>A Allen head countersunk screw (4) M8×32</p> 	<p>D Screw for securing unit (2) M5×50</p> 
<p>B Dished toothed washer (4)</p> 	<p>E Allen wrench (included tool) (1)</p> 
<p>C Insulation spacer (4)</p> 	

[The images shown in this manual are for illustrative purpose only.]

Precautions for wall-hanging bracket fitting

- ◆ The wall-hanging bracket is for use in attaching a plasma display unit to a vertical wall for viewing. Do not fit to any surface other than a vertical wall.
- ◆ To ensure correct plasma display performance and prevent trouble, do not fit at any of the following locations.
 - Near sprinklers or fire/smoke detectors
 - Where there is a risk of exposure to vibration or impact
 - Near high-voltage wires or dynamic power supplies
 - Near sources of magnetism, heat, water vapor or soot
 - Locations exposed to air blown from heating equipment
 - Where droplets of condensation from an air conditioner or other unit may form
- ◆ Fit using techniques suited to the structure and materials of the fitting location.
- ◆ Use commercially available screws with a nominal diameter of 6 mm (0.2 inches) that are suited to the wall material (wood, steel frame, concrete etc.) you are fitting the bracket to.
- ◆ Ensure good air flow so that the ambient temperature does not exceed 40 °C (104 °F). Failure to do this may cause heat to build up inside the plasma display, resulting in malfunction.
- ◆ Spread a soft blanket or cloth over the floor so that the plasma display and floor will not be marked or scratched during the assembly and installation work.
- ◆ When screwing down the parts, ensure that the screws are neither insufficiently tightened nor over tightened.
- ◆ For the plasma display power supply plug, use a power supply outlet that can be reached easily.
- ◆ Take sufficient care and ensure safety around you when performing the installation work.
- ◆ Do not install the plasma display underneath ceiling lamps (spotlights, halogen lamps, etc.). Otherwise, the cabinet may be bent or damaged by high heat.

Fitting procedure

1. Assembling the wall-hanging bracket

- Assemble it according to the size of the plasma display.

Place the base upper and lower fittings

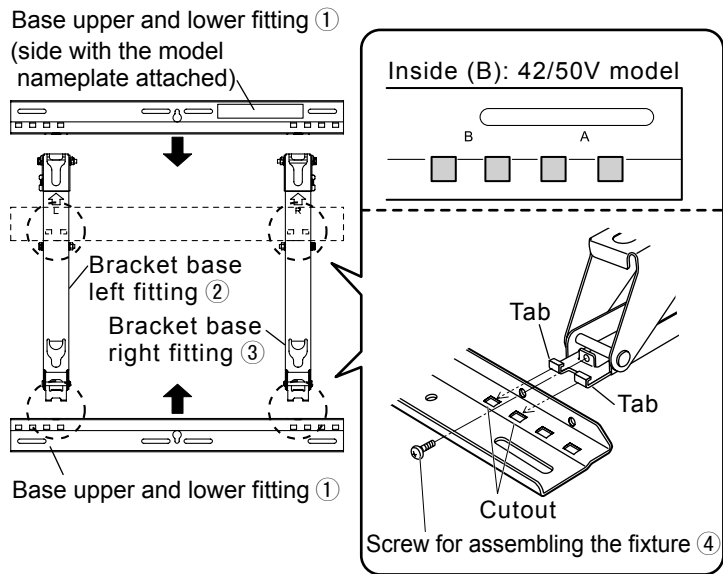
- and base left
- and right
- fittings as shown in the diagram.

Insert the projecting parts (tabs) of the base left and right fittings into the cutouts of the base upper and lower fittings (two positions on right, and two on left), and secure the fittings with the screws for assembling the fixtures

(Tightening torque: 1.2 to 1.5 N•m)

Note

- Please hold the bracket base left and right fittings as you work with the assembled wall hanging bracket. Holding the base upper and lower fittings might deform this unit.

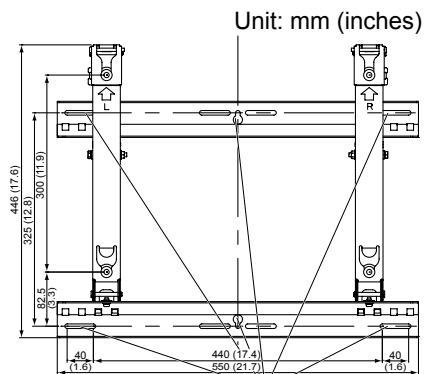


2. Checking the strength of the installation location

- The wall-hanging bracket weighs approximately 3.2 kg (7.1 lbs). Refer to the instruction manual of the plasma display, and check the weight of the plasma display unit which will be fitted into the wall-hanging bracket.
- Refer to the outline drawing of the wall-hanging bracket shown on the right, and check the wall strength at the six installation positions shown. If the strength at any of these positions is lacking, provide sufficient reinforcement.

Notes

- There are five pre-drilled mounting holes at the top and another five at the bottom of the wall-hanging bracket. Use the spare holes provided if wood or some other material is used for the wall and a sufficient level of mounting strength cannot be ensured by anchoring the fixture at the six positions shown on the right. However, bear in mind that, depending on which materials the mounting surface is made of, cracks may form on the surface if the screws are used at positions which are too close together.
- Do not mount or place any other product other than the plasma display on the fixture.
- For details on the dimensions applying when the plasma display is mounted, refer to the outline drawing (See page 71).



Wall mounting holes (at 6 points)

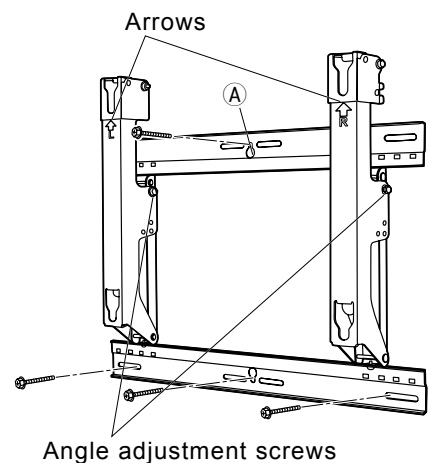
Use the screws without fail to anchor the fixture.

3. Installing the wall-hanging bracket on the wall

Notes

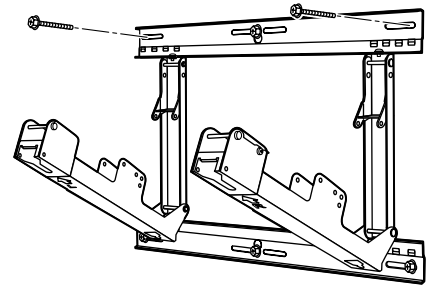
- If it is necessary to embed screws or nuts in the wall prior to installing the wall-hanging bracket because the wall is made of concrete or such other materials, determine the positions of the holes by fitting the actual wall-hanging bracket or calculating from the figures shown in the outline drawing, and then embed screws or nuts with a nominal diameter of 6 mm (0.2 inches) or their equivalent. If you are embedding the screws, make sure they protrude from the wall surface by 10 to 15 mm (0.4 to 0.6 inches).
- For the wall mounting screws, use commercially available screws with a nominal diameter of 6 mm (0.2 inches) that are suited to the material/structure to which you are fitting the bracket.
- Anchor the screws in at least six locations.
- Check the strength of the mounting screws. Use screws that are sufficiently strong.

- Install the wall-hanging bracket so that the arrows indicated on it are pointing upward.
- First of all, secure the screw in the upper center hole (A).
- Use a level to ensure that the bracket is not inclined at an angle, and screw the bracket into position using the three screw holes at the bottom.
- Remove the angle adjustment screws from the bracket base left (2) and right (3) fittings, and open the bracket base left (2) and right (3) fittings.



Fitting procedure

- ⑤ Screw the bracket into position using the screws at the remaining two screw holes at the top.
- ⑥ Use the angle adjustment screws, which were removed, to perform the angle adjustment of step 4.

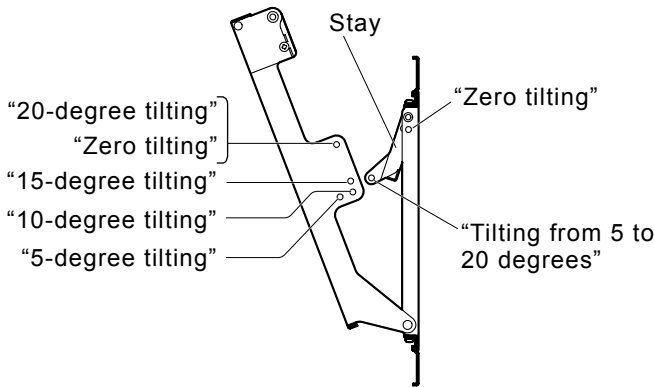


4. Adjusting the angle of the wall-hanging bracket

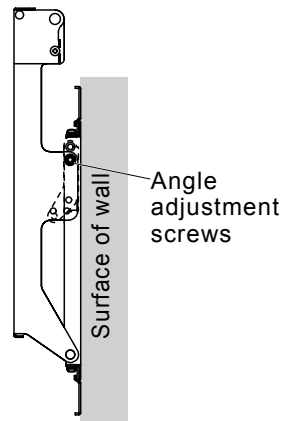
The angle of this wall-hanging bracket can be adjusted in 5-degree increments to one of five positions ranging from “Zero tilting” to “20-degree tilting”.

The wall-hanging bracket is shipped from the manufacturing plant in the “Zero tilting” angle position. To change the angle, use the angle adjustment screws to change the position of the stay.

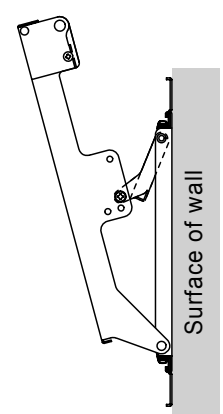
(Tightening torque: 1.2 to 1.5 N•m)



When the angle is set to “Zero tilting”



When the angle is set to “15-degree tilting”



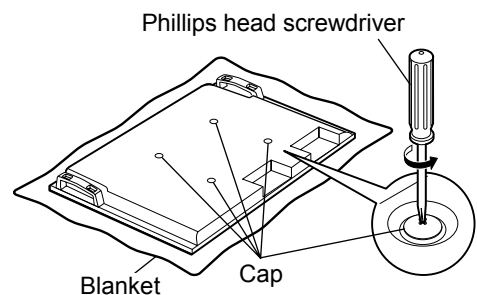
Note

- When using some types of HDMI cables (RP-CDHG80 or RP-CDHG100) or PC cables, the cable may touch the wall and cause damage to the HDMI terminal or the PC input terminal on the plasma display. In such a case, adjust the angle of the wall-hanging bracket so that no weight is applied to the cable.

5. Preparing the plasma display

Attaching the insulation spacers

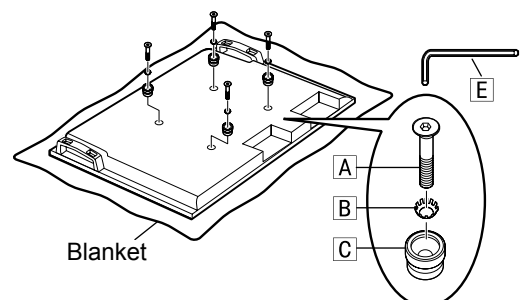
- ① Place the front surface of the plasma display on a clean cloth that has no dirt or foreign objects on it, and follow the procedure below. If the plasma display has any protruding parts, take care not to scratch or damage them.
- ② Remove the four caps from the plasma display using a Phillips head screwdriver.



Note

- Keep the caps that were removed in a safe place. (They will be required if you use the pedestal.)

- ③ Using the supplied Allen wrench [E], mount the supplied 4 Allen head countersunk screws [A], 4 dished toothed washers [B] and 4 insulation spacers [C] at the locations where the caps were removed as shown in the figure on the right. (Tightening torque: 3 to 4 N•m)

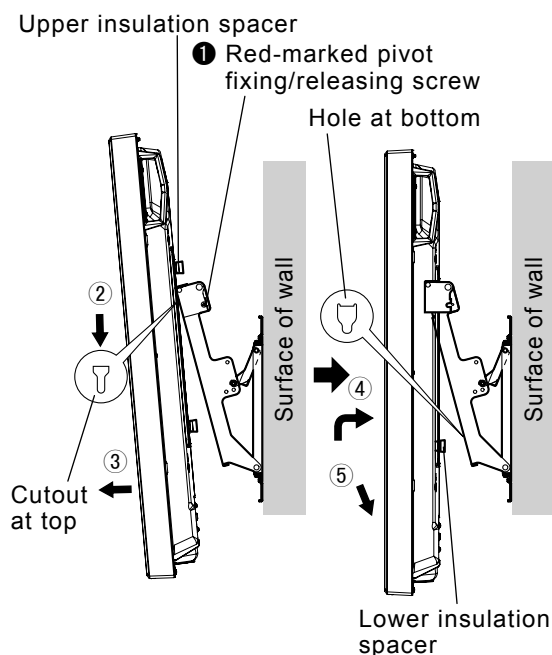


6. Mounting the plasma display onto the wallhanging bracket and connecting it to the other components

- 1 Remove the red-marked pivot fixing/releasing screws ❶ on the left and right (one at the left and one at the right).
- 2 Fit the insulation spacers at the top of the plasma display onto the cutouts at the top of the wall-hanging bracket, and lower the plasma display.
- 3 Pull the plasma display toward you as shown in the figure on the right, and connect it to the power cord and the cables of other components.
- 4 After completing the connections, lift the plasma display slightly, and insert the lower insulation spacer into the hole at the lower part of the wall-hanging bracket.
- 5 Now lower the plasma display.

CAUTION

- If the plasma display is lifted too much, its top part will become disengaged from the wall-hanging bracket.



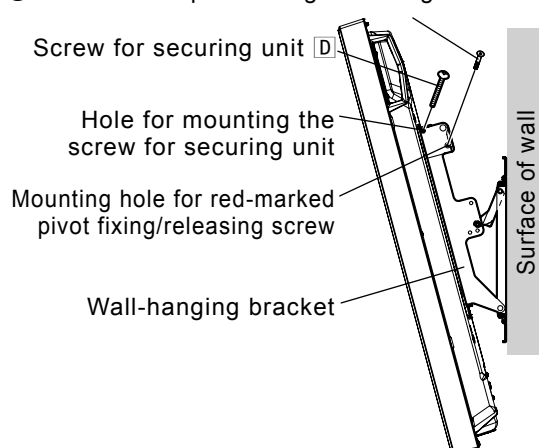
7. Anchoring the plasma display

- 1 Install the accessory screws for securing unit **D** (2) into the mounting holes of the screws for securing unit on the sides (left and right) of the wall-hanging bracket.
- 2 Securely tighten the removed red-marked pivot fixing/releasing screws ❶ (one at the left and one at the right) in the mounting holes of the red-marked pivot fixing/releasing screws on the sides of the wall-hanging bracket. (Tightening torque: 1.2 to 1.5 N•m)

Note

- In order to prevent the plasma display from becoming disengaged from the wall-hanging bracket, the screws for securing unit **D** must be securely tightened at the left and right as far as their bases.

- 1 Red-marked pivot fixing/releasing screw

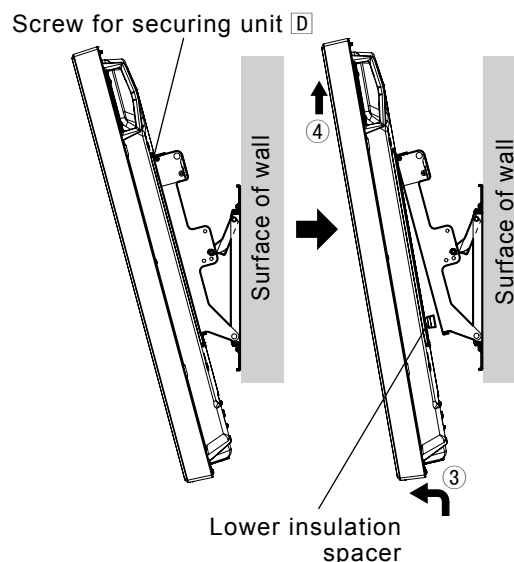


How to remove the plasma display from the wall-hanging bracket

- 1 Remove the screws for securing unit **D** (one at the left and one at the right) which are mounted on the sides of the wall-hanging bracket.
- 2 Disconnect the power cord and the wires connecting the plasma display to the other units.
- 3 While lifting the bottom part of the plasma display, pull the plasma display toward you.
- 4 After the bottom insulation spacers have been removed, continue lifting up the plasma display and remove it.

Note

- The plasma display needs to be lifted up approximately 4 cm (1.6 inches) to be removed.



Sicherheitsmaßnahmen

Warnung

Das Anbringen und Anschließen der Geräte sowie das Demontieren sollten immer von einer für die Installation qualifizierten Person ausgeführt werden.

- Falsches Zubehör kann zum Herunterfallen des Gerätes und zur Verletzung von Personen führen.

Nicht an einem Ort anbringen, der das Gewicht des Gerätes nicht tragen kann.

- Wenn der Anbringungsort keine ausreichende Festigkeit aufweist, kann das Gerät herunterfallen.

Aus Sicherheitsgründen sollte die Festigkeit des vorgesehenen Anbringungsortes immer sichergestellt werden.

- Wenn keine ausreichende Festigkeit gegeben ist, kann dies zum Herunterfallen des Gerätes und zu Verletzungen von Personen führen.

Die Wandhalterung nicht zerlegen oder modifizieren.

- Anderenfalls kann das Gerät herunterfallen und Verletzungen oder Schäden verursachen.

Vergewissern Sie sich, dass der Installationsort auch für den Langzeitgebrauch tragfähig genug ist.

- Bei unzureichender Tragfähigkeit beim Langzeitgebrauch kann das Plasmadisplay herunterfallen und ggf. Verletzungen verursachen.

Vorsicht

Nicht für Plasmadisplays verwenden, die nicht in diesem Katalog aufgeführt sind.

- Anderenfalls kann das Gerät herunterfallen und dabei beschädigt werden oder Verletzungen verursachen.

Gehen Sie zur Installation des Plasmadisplays ausschließlich wie in dieser Anleitung beschrieben vor.

- Anderenfalls kann das Gerät herunterfallen und dabei beschädigt werden oder Verletzungen verursachen.

Nicht nach oben, auf die Seite oder nach unten weisend anbringen.

- Dadurch kann im Plasmadisplay ein Wärmestau entstehen, der ein Feuer verursachen kann.

Nicht an einem Ort anbringen, an dem Feuchtigkeit, Staub, Rauch, Dampf oder übermäßige Wärme vorhanden ist.

- Dadurch kann das Plasmadisplay beschädigt und Feuer oder elektrischer Schlag verursacht werden.

Stellen Sie sicher, dass die Lüftungsöffnungen nicht blockiert sind. Wenn Sie die Wandhalterung benutzen, darf der Raum zwischen der Rückseite des Plasmadisplays und der Wand nicht blockiert werden.

- Anderenfalls kann ein Wärmestau entstehen, der ein Feuer verursachen kann.

Lassen Sie ober- und unterhalb sowie links und rechts des Plasmadisplays mindestens 10 cm Platz. Lassen Sie auch nach hinten etwas Platz.

- Anderenfalls kann ein Brand entstehen.

Das Anbringen oder Abnehmen des Plasmadisplays muss immer von mindestens zwei Personen ausgeführt werden.

- Das Plasmadisplay kann herunterfallen und Verletzungen verursachen.

Verwenden Sie zur Installation ausschließlich die Spezial-Befestigungsteile im Lieferumfang.

- Anderenfalls kann das Plasmadisplay herunterfallen bzw. beschädigt werden und Verletzungen verursachen.

Achten Sie bei der Installation darauf, dass die Kreuzschlitzschrauben und das Netzkabel keine in der Wand vorhandenen Metallgegenstände berühren.

- Bei Kontakt mit Metallgegenständen, die in der Wand vorhanden sind, besteht die Gefahr von elektrischem Schlag.

Wenn das Plasmadisplay von der Wand abgenommen wird, entfernen Sie die Wandhalterung ebenfalls.

- Anderenfalls besteht die Gefahr von Verletzungen, wenn Personen gegen die Wandhalterung usw. stoßen.

Vorsichtsmaßnahmen bei der Handhabung

- 1) Der Aufstellungsort des Plasmadisplays sollte sorgfältig ausgesucht werden, weil das Gehäuse sich aufgrund von Lichtstrahlen oder Wärme verfärben oder verformen kann, wenn es direkter Sonneneinstrahlung ausgesetzt ist oder in der Nähe eines Heizgerätes aufgestellt wird.
- 2) Reinigen Sie die Wandhalterung mit einem weichen, trockenen Tuch (z. B. aus Baumwolle oder Flanell). Bei starker Verschmutzung der Wandhalterung wischen Sie die Schmutzflecken mit einem Tuch ab, das mit einer Lösung aus einem neutralen Reinigungsmittel und Wasser angefeuchtet ist, und reiben Sie anschließend mit einem trockenen Tuch nach. Verwenden Sie auf keinen Fall Benzol, Farbverdünner oder Möbelwachs, da derartige Substanzen ein Abblättern der Lackierung verursachen können. (Informationen zum Reinigen des Plasmadisplays finden Sie in der Bedienungsanleitung des Plasmadisplays. Bei Verwendung eines chemisch behandelten Reinigungstuchs sind die Anweisungen der dem Tuch beiliegenden Gebrauchsanweisung sorgfältig zu beachten.)
- 3) Kein Klebeband oder Aufkleber am Gerät anbringen. Dadurch kann die Wandhalterung verunreinigt werden. Vermeiden Sie den Langzeitkontakt mit Gummi, Vinylprodukten und dergleichen. (Anderenfalls kommt es zu einer Verschlechterung des Produkts.)
- 4) Die Oberfläche des Displays besteht aus Glas. Setzen Sie diese Glasoberfläche weder starkem Druck noch Stößen aus.

Vorsicht:

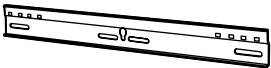
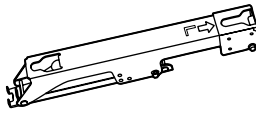
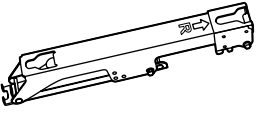
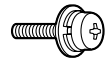
Diese Halterung ist ausschließlich für Plasmadisplay-Modelle der Marke Panasonic vorgesehen (siehe Seite 71). Die Verwendung mit anderen Geräten kann zu Instabilität führen und Verletzungen zur Folge haben.

DIE INSTALLATION IST PROFESSIONELL DURCHZUFÜHREN.

Panasonic übernimmt keine Haftung für Sachschäden und/oder schwere Verletzungen, einschließlich Todesfall, die auf unsachgemäße Installation oder falsche Handhabung zurückzuführen sind.

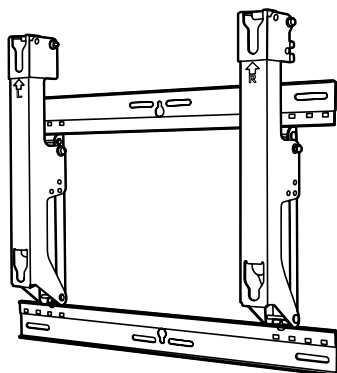
Bauteile

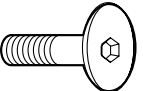
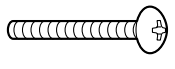


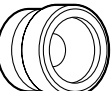
Bauteile der Wandhalterung

① Obere und untere Schiene (2) 	② Linke Schiene (1) 	③ Rechte Schiene (1) 	④ Schraube für Zusammenbau der Schienen (4) M5×10 
---	--	--	--

Befestigungsteile

Ansicht der Wandhalterung im zusammengebauten Zustand



A Innensechskant-Senkschraube (4) M8×32 	D Schrauben zum Sichern des Geräts (2) M5×50 
B Zahnscheibe (4) 	E Innensechskantschlüssel (mitgeliefertes Werkzeug) (1) 
C Isoliermuffe (4) 	

[Die Abbildungen in dieser Anleitung dienen lediglich zu Erläuterungszwecken.]

Vorsichtsmaßnahmen für das Anbringen der Wandhalterung

- ◆ Die Halterung für die Wandbefestigung wird für das Anbringen eines Plasmadisplays an einer senkrechten Wand verwendet. Die Halterung sollte nur für die Befestigung an einer senkrechten Wand verwendet werden.
- ◆ Um sicherzustellen, dass das Plasmadisplay richtig funktioniert, und um Probleme zu vermeiden, sollte das Gerät nicht an den folgenden Orten aufgestellt werden.
 - In der Nähe von Sprinkleranlagen oder Feuer-/Rauchdetektoren
 - An Orten, an denen Vibrationen oder Stöße auftreten können
 - In der Nähe von Hochspannungsleitungen oder Stromversorgungsanlagen
 - Neben Quellen von Magnetismus, Hitze, Wasserdampf und Ruß
 - An Orten, an denen warme Luft von Heizgeräten ausgeblasen wird
 - An einem Ort, an dem sich Kondenswasser von einer Klimaanlage oder einem anderen Gerät bilden kann
- ◆ Die Befestigung der Halterung sollte der Struktur und dem Material des Anbringungsortes entsprechen.
- ◆ Verwenden Sie gängige Schrauben mit einem nominalen Durchmesser von 6 mm, die dem Wandmaterial (Holz, Stahlrahmen, Beton usw.) angemessen sind, an dem Sie die Halterung anbringen.
- ◆ Sorgen Sie für eine ausreichende Belüftung, damit die Umgebungstemperatur 40 °C nicht übersteigt. Bei Nichtbeachtung kann es zu einem Wärmestau im Plasmadisplay kommen, wodurch Fehlfunktionen auftreten können.
- ◆ Breiten Sie eine weiche Decke oder ein Tuch auf dem Boden aus, damit das Plasmadisplay und der Boden während des Zusammenbaus und der Aufstellung nicht zerkratzt werden.
- ◆ Achten Sie beim Festschrauben der Teile darauf, dass die Schrauben weder ungenügend noch zu stark festgezogen werden.
- ◆ Die für das Plasmadisplay verwendete Steckdose sollte einfach zu erreichen sein.
- ◆ Achten Sie bei den Montagearbeiten auf die Sicherheit in Ihrer Umgebung.
- ◆ Installieren Sie das Plasmadisplay auf keinen Fall unterhalb von starken Deckenleuchten (Punktstrahlern, Halogenlampen usw.), die viel Wärme abgeben. Anderenfalls können sich Kunststoffteile des Gehäuses verziehen oder beschädigt werden.

Befestigung

1. Zusammenbau der Wandhalterung

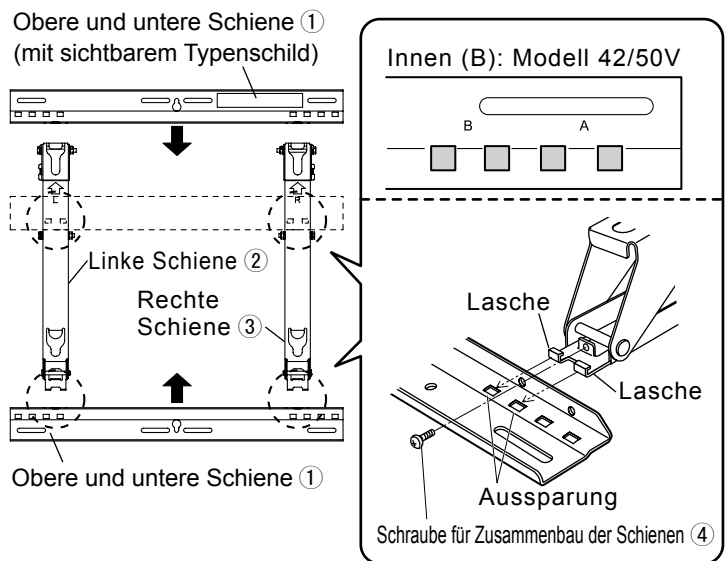
• Bitte bauen Sie die Wandhalterung entsprechend der Größe des Plasmadisplays zusammen.

Legen Sie die obere und untere Basisschiene ① sowie die linke ② und rechte ③ Schiene wie in der Abbildung dargestellt bereit.

Fügen Sie die vorstehenden Teile (Laschen) der linken und rechten Schiene in die entsprechenden Aussparungen der oberen und unteren Schienen ein (jeweils an zwei Stellen rechts und an zwei Stellen links). Befestigen Sie die Schienen mit den Montageschrauben für die Halterungen ④ (vier Stück). (Anzugsmoment: 1,2–1,5 N•m)

Hinweis

• Halten Sie die zusammengebaute Wandhalterung bei der Handhabung stets an der linken und rechten Schiene. Die Halterung kann deformiert werden, wenn sie an der oberen und unteren Schiene gehalten wird.

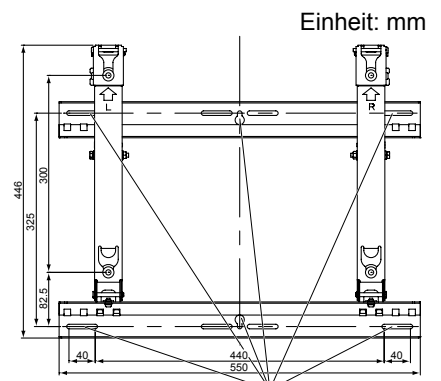


2. Überprüfen der Tragfähigkeit der Installationsstelle

- ① **Das Gewicht der Wandhalterung beträgt ca. 3,2 kg. Schlagen Sie in der Bedienungsanleitung des Plasmadisplays nach, um das Gewicht des Displays zu ermitteln, das an der Wandhalterung befestigt werden soll.**
- ② **Überprüfen Sie die Stärke der Wand unter Bezugnahme auf die Maßzeichnung rechts an den 6 gezeigten Befestigungsstellen, und sorgen Sie für eine ausreichende Armierung, falls die Stärke der Wand nicht ausreicht.**

Hinweise

- An der Oberseite und Unterseite der Wandhalterung sind jeweils 5 Montagelöcher vorgesehen. Verwenden Sie diese Reservelöcher, wenn die Wand aus Holz oder einem anderen Material besteht und bei Verankerung der Wandhalterung an den 6 in der Abbildung rechts gezeigten Stellen keine ausreichende Tragfähigkeit gewährleistet ist. Bitte beachten Sie jedoch, dass sich je nach Werkstoff der Montagefläche Risse in der Oberfläche bilden können, wenn die Schrauben zu nah aneinander verwendet werden.
- Befestigen Sie ausschließlich das Plasmadisplay an der Wandhalterung.
- Einzelheiten zu den Abmessungen nach der Montage des Plasmadisplays sind der Maßzeichnung (siehe Seite 71) zu entnehmen.



Löcher für Wandmontage (6 Stellen)

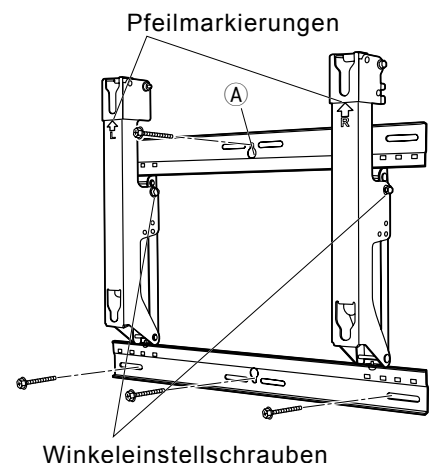
Verwenden Sie unbedingt die Schrauben zur Verankerung der Wandhalterung.

3. Montage der Wandhalterung an der Wand

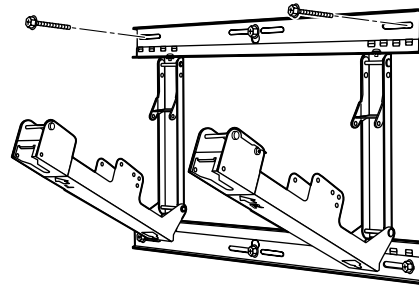
Hinweise

- Falls vor der Montage der Wandhalterung Schrauben oder Muttern in die Wand eingebettet werden müssen, beispielsweise wenn die Wand aus Beton besteht, ermitteln Sie die Positionen der in der Wand anzubringenden Bohrlöcher entweder, indem Sie die zusammengebaute Wandhalterung gegen die Wand halten, oder unter Bezugnahme auf die Maßzeichnung, und betten Sie dann Schrauben oder Muttern mit einem Nenndurchmesser von 6 mm in die Wand ein. Wenn Sie die Schrauben versenken, achten Sie darauf, dass sie 10 bis 15 mm von der Wandoberfläche abstehen.
- Verwenden Sie für die Wandmontage im Fachhandel erhältliche Schrauben mit einem Nenndurchmesser von 6 mm, die für das Material bzw. den Untergrund geeignet sind, an dem Sie die Halterung abringen.
- Verankern Sie die Schrauben an mindestens 6 Stellen.
- Überprüfen Sie die Stärke der Montageschrauben. Verwenden Sie Schrauben von ausreichender Stärke.

- ① **Montieren Sie die Wandhalterung so an der Wand, dass die Pfeilmarkierungen an der Wandhalterung nach oben weisen.**
- ② **Befestigen Sie zuerst die Schraube im oberen Mittelloch (A).**
- ③ **Nivellieren Sie die Wandhalterung unter Verwendung einer Wasserwaage, und befestigen Sie die Wandhalterung dann mit den 3 Schrauben an der Unterseite in Arbeitsstellung.**



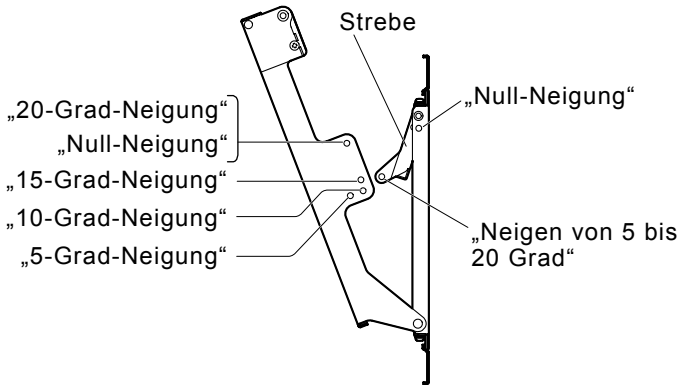
- ④ Entfernen Sie die Winkeleinstellschrauben von der linken ② und der rechten ③ Schiene, und öffnen Sie die linke ② und die rechte ③ Schiene.
- ⑤ Sichern Sie die Wandhalterung unter Verwendung der Schrauben in den restlichen beiden Montagelöchern an der Oberseite in Arbeitsstellung.
- ⑥ Führen Sie die Winkeleinstellung in Schritt 4 unter Verwendung der vorher entfernten Winkeleinstellschrauben aus.



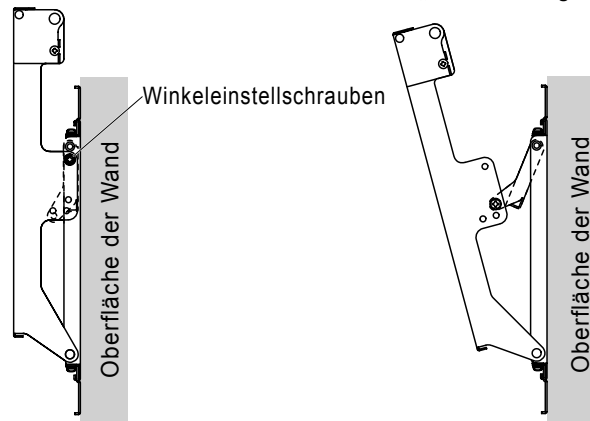
4. Einstellen des Winkels der Wandhalterung

Der Neigungswinkel dieser Wandhalterung kann in 5-Grad-Schritten auf 5 Positionen eingestellt werden, die von „Null-Neigung“ bis zu „20-Grad-Neigung“ reichen.

Bei der Auslieferung der Wandhalterung aus dem Herstellerwerk ist der Winkel auf „Null-Neigung“ eingestellt. Um diesen Winkel zu ändern, verwenden Sie die Winkeleinstellschrauben, um die Position der Strebe zu ändern.
(Anzugsmoment: 1,2–1,5 N•m)



Bei Einstellung des Winkels auf „Null-Neigung“ Bei Einstellung des Winkels auf „15-Grad-Neigung“



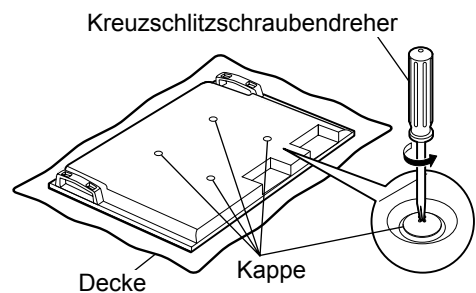
Hinweis

- Bei Verwendung bestimmter Ausführungen von HDMI-Kabeln (RP-CDHG80 oder RP-CDHG100) oder PC-Kabeln kann es vorkommen, dass das Kabel die Wand berührt, was zu einer Beschädigung der HDMI-Buchse bzw. PC-Eingangsbuchse am Plasmadisplay führen kann. In einem solchen Fall muss der Winkel der Wandhalterung so eingestellt werden, dass kein Druck auf das Kabel ausgeübt wird.

5. Bereiten Sie das Plasmadisplay vor

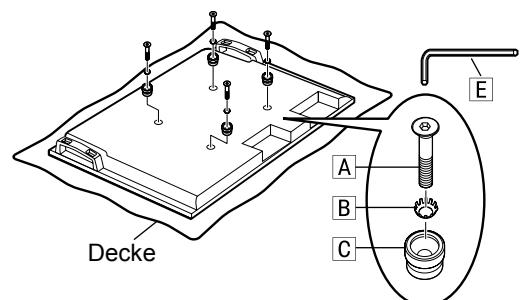
Befestigen Sie die Isoliermuffen

- ① Legen Sie das Plasmadisplay mit der Vorderseite nach unten auf ein sauberes Tuch. Achten Sie darauf, dass auf dem Tuch keine Verschmutzungen oder Gegenstände liegen. Befolgen Sie die nachstehenden Anweisungen. Wenn am Plasmadisplay Teile vorstehen, achten Sie darauf, diese nicht zu zerkratzen oder zu beschädigen.
- ② Entfernen Sie die vier Kappen vom Plasmadisplay mit einem Kreuzschlitzschraubendreher.



Hinweis

- Bewahren Sie die abgenommenen Kappen an einem sicheren Ort auf. (Sie werden benötigt, wenn Sie den Standfuß benutzen.)
- ③ Verwenden Sie den mitgelieferten Innensechskantschlüssel **E**, um die 4 Innensechskant-Senkschrauben **A**, die 4 Zahnscheiben **B** und die 4 Isoliermuffen **C** (alles im Lieferumfang enthalten) wie in der Abbildung rechts gezeigt an den Stellen zu befestigen, von denen sich die Kappen befanden. (Anzugsmoment: 3–4 N•m)



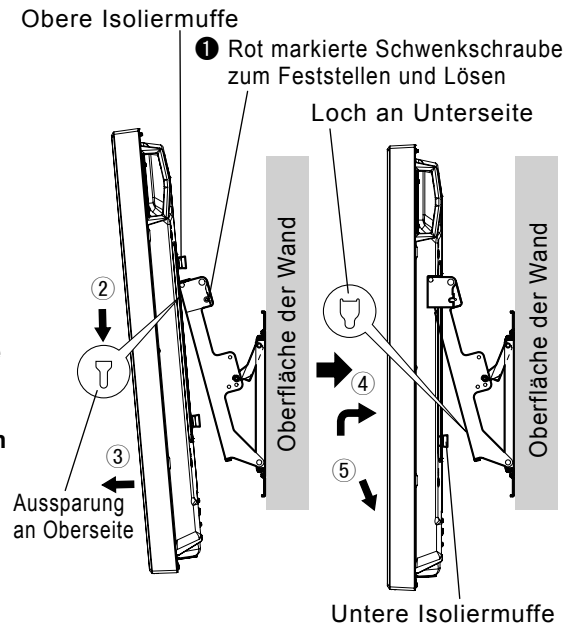
Befestigung

6. Befestigen des Plasmadisplays an der Wandhalterung und Anschließen anderer Geräte

- ① Entfernen Sie rot markierten Schwenkschrauben zum Feststellen und Lösen ❶ (je eine Schraube auf der linken und rechten Seite).
- ② Passen Sie die Isoliermuffen an der Oberseite des Plasmadisplays in die Aussparungen an der Oberseite der Wandhalterung ein und senken Sie den Plasmadisplay ab.
- ③ Ziehen Sie den Plasmadisplay wie in der Abbildung rechts gezeigt nach vorn und schließen Sie ihn an die anderen Geräte an.
- ④ Nach der Herstellung aller Anschlüsse heben Sie den Plasmadisplay geringfügig an und passen Sie die Isoliermuffen an der Unterseite in die Löcher in der unteren Schiene der Wandhalterung ein.
- ⑤ Senken Sie den Plasmadisplay dann wieder ab.

Vorsicht

- Heben Sie das Plasmadisplay nicht zu weit an, da sich sein Oberteil anderenfalls von der Wandhalterung löst.



7. Verankern des Plasmadisplays

- ① Installieren Sie die mitgelieferten Schrauben zum Sichern des Geräts **D** (2) in den Schraubenlöchern der Sicherungsschrauben auf der linken und rechten Seite der Wandhalterung.
- ② Ziehen Sie die rot markierten Schwenkschrauben zum Feststellen und Lösen ❶ (je eine auf der linken und rechten Seite) fest in den Schraubenlöchern der rot markierten Schwenkschrauben zum Feststellen und Lösen an den Seiten der Wandhalterung an. (Anzugsmoment: 1,2–1,5 N•m)

Hinweis

- Um zu verhindern, dass sich der Plasmadisplay von der Wandhalterung löst, müssen die Schrauben zum Sichern des Geräts **D** auf der linken und rechten Seite bis zum Aufsitzen fest angezogen werden.

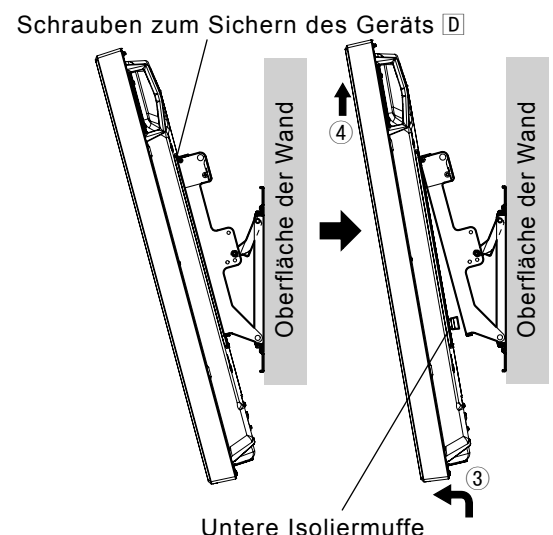


Demontage des Plasmadisplays von der Wandhalterung

- ① Entfernen Sie die an den Seiten der Wandhalterung befestigten Sicherungsschrauben **D** (je eine auf der linken und rechten Seite).
- ② Trennen Sie das Netzkabel und die Anschlusskabel des Plasmadisplays für andere Geräte ab.
- ③ Heben Sie die Unterseite des Plasmadisplays an, und ziehen Sie es dann nach vorne.
- ④ Nach der Demontage der Isoliermuffen heben Sie das Plasmadisplay weiter an und nehmen es ab.

Hinweis

- Um das Display abzunehmen, müssen Sie es ca. 4 cm anheben.



Veiligheidsmaatregelen

Waarschuwing

De montage, uitbreiding van aangesloten apparatuur en verwijdering mogen uitsluitend door een vakkundige installatiemonteur worden uitgevoerd.

- Bij een verkeerde montage kan de apparatuur vallen met letsel tot gevolg.

Bevestig de apparatuur niet op een plaats die het gewicht niet kan dragen.

- Als de montageplaats niet sterk genoeg is, kan de apparatuur vallen met letsel tot gevolg.

Neem een bepaalde veiligheidsmarge in acht wanneer u de sterkte van de montagewand bepaalt.

- Als de wand niet sterk genoeg is, kan de apparatuur vallen met letsel tot gevolg.

Demonteer de muurbevestigingssteun niet en maak geen aanpassingen.

- Het toestel kan anders vallen en beschadigd raken, met mogelijk persoonlijk letsel tot gevolg.

Zorg ervoor dat de montageplaats sterk genoeg is voor langdurig gebruik.

- Als na langdurig gebruik de sterkte onvoldoende is, kan het plasmасhерm vallen, waardoor letsel kan worden veroorzaakt.

Let op

Gebruik geen andere plasmасhерmen dan deze die in de catalogus staan aangegeven.

- Het toestel kan anders vallen en beschadigd raken, met mogelijk persoonlijk letsel tot gevolg.

Monteer het plasmасhерm niet op een andere manier dan in deze instructies uiteen wordt gezet.

- Het toestel kan anders vallen en beschadigd raken, met mogelijk persoonlijk letsel tot gevolg.

Monteer de plasmatelevisie niet naar boven of naar de zijkant gericht, of ondersteboven.

- Dit kan resulteren in oververhitting van de inwendige onderdelen van het plasmасhерm met brand tot gevolg.

Bevestig de apparatuur niet op een plaats die blootgesteld staat aan vocht, stof, rook, stoom of hitte.

- Dit kan een nadelige invloed hebben op het plasmасhерm en kan tevens brand of een elektrische schok veroorzaken.

Blokkeer de ventilatiegaten niet. Als u de muurbevestigingssteun gebruikt, blokkeer dan de ruimte tussen de achterkant van het plasmасhерm en de wand niet.

- Dit kan resulteren in inwendige oververhitting met brand tot gevolg.

Zorg voor ten minste 10 cm ruimte boven, onder, links en rechts van het plasmасhерm. Zorg ook voor enige ruimte aan de achterkant.

- Daarmee voorkomt u oververhitting met mogelijk brand als gevolg.

Voor de montage en het verplaatsen van het plasmасhерm zijn minimaal twee personen nodig.

- Dit om te voorkomen dat het plasmасhерm valt en letsel veroorzaakt.

Gebruik voor de installatie de speciaal hiervoor bestemde onderdelen.

- Het plasmасhерm kan anders van de muur vallen en/of beschadigd raken, met mogelijk persoonlijk letsel tot gevolg.

Bevestig de bevestigingsschroeven en het netsnoer op zo'n manier dat ze geen contact maken met onderdelen in de muur.

- Bij contact met metalen voorwerpen in de muur kan er sprake zijn van een elektrische schok.

Verwijder bij verwijdering van het plasmасhерm ook de muurbevestigingssteunen.

- U bezeert zich anders wellicht aan de steunen.

Belangrijke opmerkingen betreffende de behandeling

- 1) Ga zorgvuldig te werk wanneer u een plaats uitzoekt voor het plasmасhерm, want het scherm kan verkleuren of vervormd raken als gevolg van licht of warmte wanneer het in direct zonlicht of in de buurt van een verwarmingsradiator wordt geplaatst.
- 2) Reinig de muurbevestigingssteun door deze schoon te vegen met een zachte droge doek (van katoen, flanel e.d.). Om hardnekkig vuil te verwijderen gebruikt u een sopje van wat neutraal wasmiddel, om daarna de steun goed af te drogen met een droge doek. Gebruik geen benzeen, thinner of meubelwas, aangezien die de deklaag kunnen doen afbladderen.
(Aanwijzingen voor het reinigen van het plasmасhерm vindt u in de handleiding van het scherm. Als u een chemisch reinigingsdoekje gebruikt, volgt u de aanwijzingen behorend bij dat doekje.)
- 3) Bevestig geen kleefband of stickers op het product. Deze kunnen de afwerking van de muurbevestigingssteun beschadigen. Voorkom langdurige aanraking met rubber of plastic voorwerpen.
(Dergelijke stoffen kunnen de afwerking aantasten.)
- 4) Het paneel van het plasmасhерm is van glas. Oefen er geen grote druk op uit en stel het niet bloot aan harde aanrakingen.

Let op:

Deze steun is alleen bedoeld voor plasmасhерmen van Panasonic (zie pagina 71).


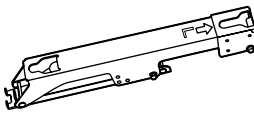
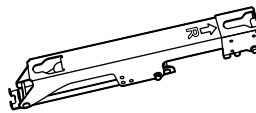

Bij gebruik in combinatie met andere apparatuur kan de montage onstabiel zijn met mogelijk letsel tot gevolg.

INSTALLATIE DOOR EEN VAKMAN IS VEREIST.

PANASONIC IS NIET AANSPRAKELIJK VOOR EVENTUELE MATERIËLE BESCHADIGINGEN EN/ OF ERNSTIG LETSEL INCLUSIEF FATAAL, ALS GEVOLG VAN ONJUIST INSTALLEREN OF ONJUIST HANTEREN.

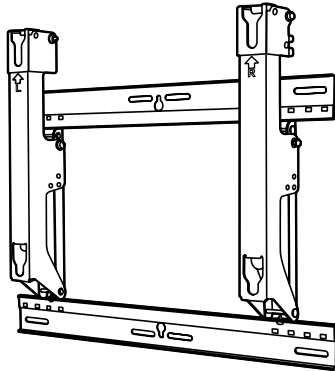
Onderdelen

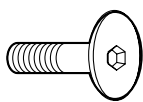
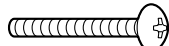


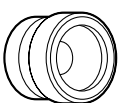
Onderdelen voor montage van de muurbevestigingssteun

<p>① Boven- en onderprofielen (2)</p> 	<p>② Linkersteunprofiel (1)</p> 	<p>③ Rechtersteunprofiel (1)</p> 	<p>④ Schroef voor montage van de steun (4) M5×10</p> 
---	---	---	--

Onderdelen voor de bevestiging

Gemonteerde steun



<p>A Inbusbout met plat verzonken kop (4) M8×32</p> 	<p>D Bevestigingsschroef voor het scherm (2) M5×10</p> 
<p>B Getande veerklem (4)</p> 	<p>E Inbussleutel (bijgeleverd gereedschap) (1)</p> 
<p>C Isolatiebus (4)</p> 	

[De afbeeldingen in deze handleiding dienen slechts tot voorbeeld.]

Voorzorgsmaatregelen betreffende de montage van de muurbevestigingssteun

- ◆ De muurbevestigingssteun wordt gebruikt om het plasmascerm aan een verticale muur te hangen. U mag de plasmatelevisie uitsluitend aan een verticale muur hangen.
- ◆ Om een correcte werking te verkrijgen en storingen te voorkomen, mag u het plasmascerm niet op een van de volgende plaatsen ophangen.
 - In de buurt van sprinklerinstallaties of rookmelders
 - Op plaatsen waar de apparatuur staat blootgesteld aan trillingen of schokken
 - In de buurt van hoogspanningskabels of dynamische stroombronnen
 - In de buurt van bronnen die magnetische stralen, hitte, waterdamp of roet afgeven
 - Op plaatsen die blootgesteld staan aan de warme lucht die door verwarmingsapparatuur wordt afgegeven
 - Op plaatsen waar zich condensdruppels van een airconditioner of ander apparaat kunnen vormen
- ◆ Gebruik de juiste montagematerialen en werkwijzen om de plasmatelevisie te bevestigen.
- ◆ Gebruik in de handel verkrijgbare schroeven met een nominale diameter van 6 mm, die geschikt zijn voor het wandmateriaal (hout, stalen frame, beton, enz.) waarop u de steun monteert.
- ◆ Zorg voor een goede luchtcirculatie zodat de omgevingstemperatuur van de apparatuur niet hoger wordt dan 40 °C. Indien dit wel gebeurt, kunnen de inwendige onderdelen te heet worden met een defect tot gevolg.
- ◆ Leg een zachte deken of doek op de vloer zodat het plasmascerm en de vloer niet worden beschadigd tijdens het monteren en opstellen.
- ◆ Let er bij het vastdraaien van de schroeven en bouten op dat deze niet te los, maar ook niet te strak worden aangedraaid.
- ◆ Gebruik een gemakkelijk bereikbaar stopcontact voor het aansluiten van het netsnoer van het plasmascerm.
- ◆ Neem afdoende maatregelen om een veilige werkomgeving rondom u te creëren voor het uitvoeren van de installatiewerkzaamheden.
- ◆ Installeer het plasmascerm niet onder plafondlampen (spotlights, halogeenlampen, enzovoort) die veel warmte afgeven. De kunststof onderdelen van de behuizing kunnen anders vervormen of beschadigd raken.

Montageprocedure

1. De muurbevestigingssteun monteren

- Monteer de steun overeenkomstig de afmetingen van het plasmascerm.

Houd het boven- en onderprofiel ① en het linker- ② en rechter ③ steunprofiel zoals in de afbeelding weergegeven.

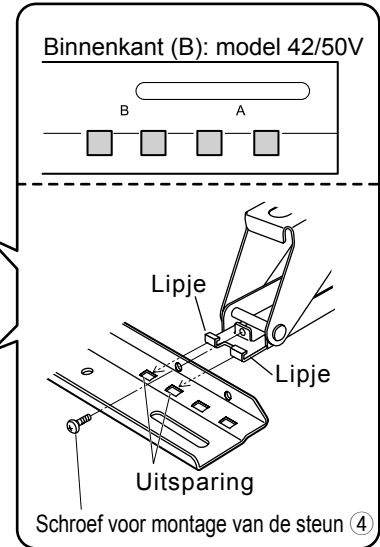
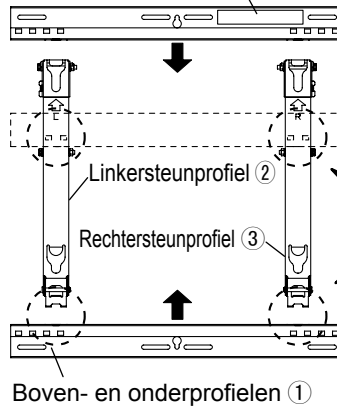
Plaats de uitstekende delen (lipjes) van het linker- en rechtersteunprofiel in de uitsparingen van het boven- en onderprofiel (twee posities rechts en twee posities links), en zet de profielen vast met de steunmontageschroeven ④ (4).

(Schroefkracht: 1,2 - 1,5 N·m)

Opmerking

- Houd het linker- en rechtersteunprofiel vast als u met de gemonteerde muurbevestigingssteun werkt. Als u het boven- en onderprofiel vasthoudt, kan deze eenheid vervormd raken.

Boven- en onderprofielen ①
(zijde waarop het naamplaatje van het model bevestigd is)

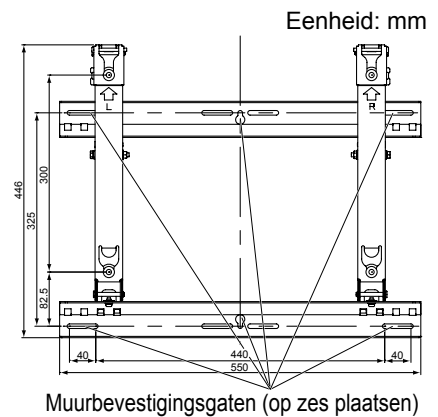


2. De sterkte van de bevestigingspunten controleren

- ① De muurbevestigingssteun weegt ongeveer 3,2 kg. Kijk in de bedieningshandleiding bij het plasmascerm hoe zwaar het scherm is dat u wilt bevestigen aan de steun.
- ② Bekijk de schematische tekening van de muurbevestigingssteun (rechts) en controleer de sterkte van de muur op de zes aangegeven bevestigingspunten. Als de muur niet sterk genoeg is op een van deze punten, moet de muur worden versterkt.

Opmerkingen

- Aan de boven- en onderkant van de muurbevestigingssteun bevinden zich twee maal vijf voorgeboorde bevestigingsgaten. Gebruik de extra gaten als de muur is gemaakt van hout of ander materiaal dat wellicht onvoldoende sterk is voor bevestiging van de steun aan de zes punten die u rechts ziet. Houd er echter rekening mee dat bij sommige muren, afhankelijk van het materiaal van de muur, barsten kunnen optreden als de schroeven te dicht bij elkaar worden aangebracht.
- Bevestig of plaats geen andere producten dan het plasmascerm op de steun.
- Raadpleeg de schematische tekening (op pagina 71) voor de precieze bevestigingspunten van het plasmascerm.



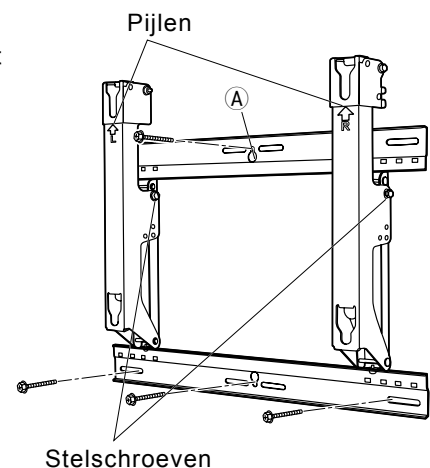
Gebruik alle schroeven om de steun goed te bevestigen.

3. De muurbevestigingssteun bevestigen aan de muur

Opmerkingen

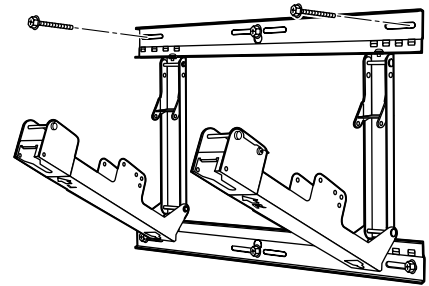
- Soms is het noodzakelijk schroeven of moeren in de muur aan te brengen voordat u de muurbevestigingssteun kunt bevestigen, bijvoorbeeld omdat de muur van beton is. Bepaal dan waar deze moeten komen door de steun tegen de muur te houden of bereken de plaats op basis van de schematische tekening. Zet vervolgens de schroeven of moeren met een nominale diameter van 6 mm (of gelijkwaardig) in de muur vast. Als u de schroeven in de wand draait, zorg er dan voor dat ze 10 tot 15 mm uit de wand uitsteken.
- Gebruik voor montage aan de wand in de handel verkrijgbare schroeven met een nominale diameter van 6 mm, die geschikt zijn voor het wandmateriaal waarop u de steun monteert.
- Zet de bouten op minimaal zes punten vast.
- Controleer de sterkte van de montageschroeven. Gebruik schroeven die sterk genoeg zijn.

- ① Bevestig de muurbevestigingssteun zodanig dat de pijlen op de steun omhoog wijzen.
- ② Draai eerst de schroef in het gat midden bovenin vast (A).
- ③ Gebruik een waterpas om te zorgen dat de steun precies horizontaal loopt en schroef dan de steun op zijn plaats vast via de drie schroefgaten aan de onderkant.
- ④ Verwijder de stelschroeven uit de linker en rechter steunprofielen ② en ③ en klap dan de linker en rechter steunprofielen ② en ③ omlaag.



Montageprocedure

- ⑤ Schroef de steun op zijn plaats vast met schroeven in de resterende twee schroefgaten aan de bovenkant.
- ⑥ Gebruik nu de stelschroeven die u had verwijderd, om de juiste hoekinstelling van stap 4 te verrichten.

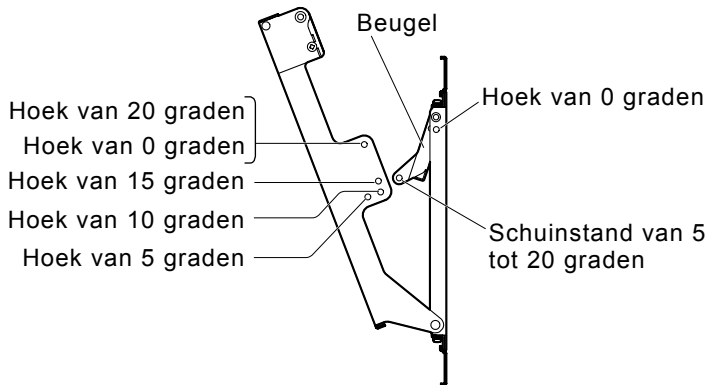


4. De hoek van de muurbevestigingssteun instellen

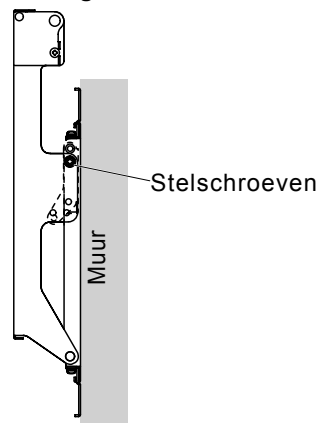
U kunt de steun instellen op een hoek van 0, 5, 10, 15 of 20 graden.

De muurbevestigingssteun wordt vanaf de fabriek geleverd in de "Hoek van 0 graden" stand. Om een andere hoek te kiezen, gebruikt u de stelschroeven om de stand van de beugel aan te passen.

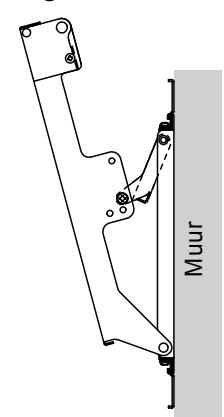
(Schroefkracht: 1,2 - 1,5 N•m)



Bij een hoek van 0 graden



Bij een hoek van 15 graden



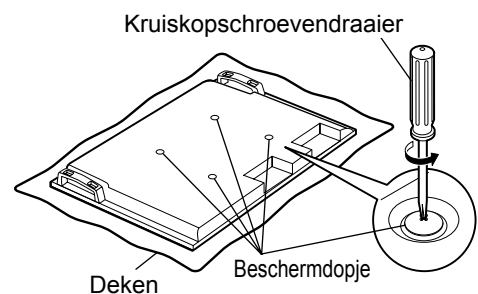
Opmerking

- Bij sommige typen HDMI-kabels (RP-CDHG80 of RP-CDHG100) of PC-kabels, kan de kabel de wand raken en schade toebrengen aan de HDMI-aansluiting of de PC-ingangsaansluiting op het plasmascherm. In dat geval dient u de hoek van de muurbevestigingssteun zo bij te stellen dat er geen gewicht aan de kabel komt te hangen.

5. Het plasmascherm voorbereiden

De isolatiebussen plaatsen

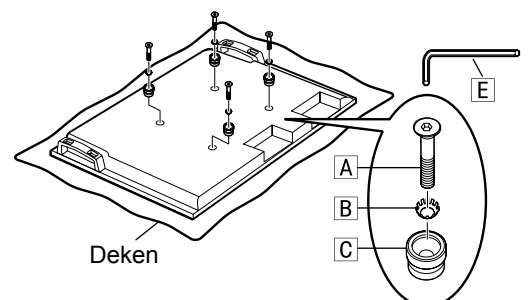
- ① Leg de voorzijde van het plasmascherm op een schone doek waarop geen vuil of voorwerpen liggen, en volg de onderstaande procedure. Als het plasmascherm uitstekende delen heeft, pas dan op dat die niet bekrast of beschadigd raken.
- ② Verwijder de vier doppen van het plasmascherm met een kruiskopschroevendraaier.



Opmerking

- Bewaar de verwijderde doppen op een veilige plaats. (U hebt ze nodig als u de voetsteun wilt gebruiken.)

- ③ Bevestig met de bijgeleverde inbusleutel **E** de 4 inbusbouten met plat verzonken kop **A**, de 4 getande borgringen **B** en de 4 isolatiebussen **C** die zijn bijgeleverd, op de plaatsen waar de doppen zijn verwijderd, zoals getoond in de afbeelding rechts. (Schroefkracht: 3 - 4 N•m)

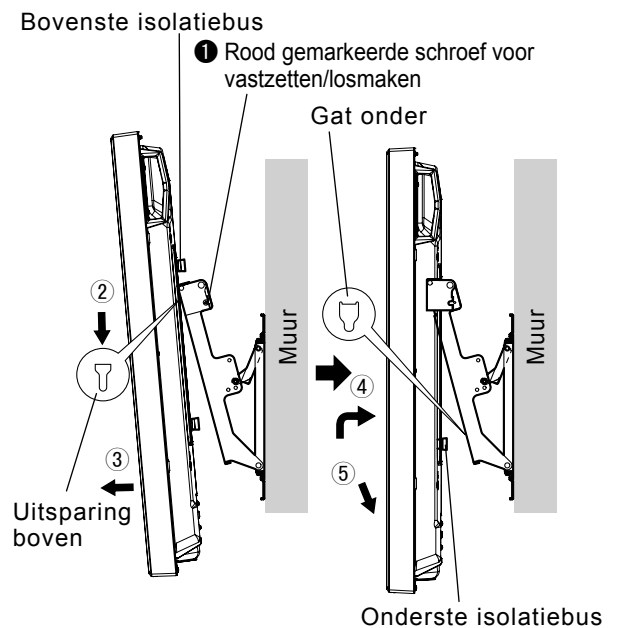


6. Het plasmascherm aan de muurbevestigingssteun bevestigen en aansluiten op de andere componenten

- 1 Verwijder de rood gemarkeerde draaischroeven voor het bevestigen/losmaken ❶ links en rechts (één links en één rechts).
- 2 Steek de bovenste isolatiebussen van het plasmascherm in de uitsparingen aan de bovenkant van de muurbevestigingssteun en laat het plasmascherm iets zakken.
- 3 Trek het plasmascherm naar u toe (zie de afbeelding rechts) en sluit het aan op het netsnoer en de andere componenten.
- 4 Til het plasmascherm enigszins op als de aansluitingen zijn voltooid en steek de onderste isolatiebussen in de gaten onder in de muurbevestigingssteun.
- 5 Laat het plasmascherm vervolgens weer iets zakken.

LET OP

- Als u het plasmascherm te ver optilt, tilt u de bovenkant uit de muurbevestigingssteun.

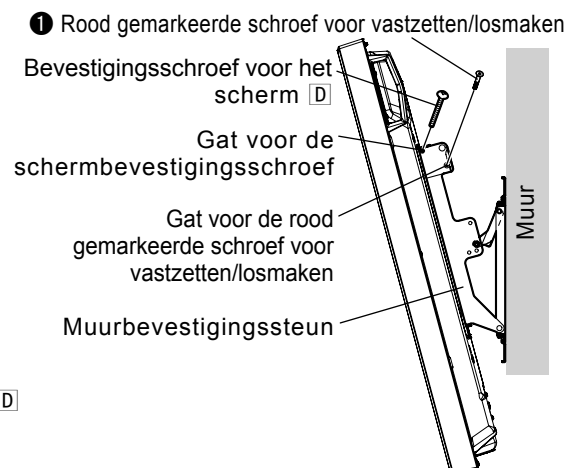


7. Het plasmascherm vastzetten

- 1 Steek de bijgeleverde schermbevestigingsschroeven ❷ (2) in de schroefgaten aan de zijkant (links en rechts) van de muurbevestigingssteun om het scherm vast te zetten.
- 2 Draai de verwijderde rood gemarkeerde schroeven voor het vastzetten/losmaken ❶ stevig vast (één links en één rechts) in de schroefgaten van de rood gemarkeerde schroeven voor vastzetten/losmaken aan de zijkant van de muurbevestigingssteun. (Schroefkracht: 1,2 - 1,5 N•m)

Opmerking

- Om te voorkomen dat het plasmascherm vrijkomt van de muurbevestigingssteun, dient u de schermbevestigingsschroeven ❷ helemaal vast te schroeven (links en rechts).

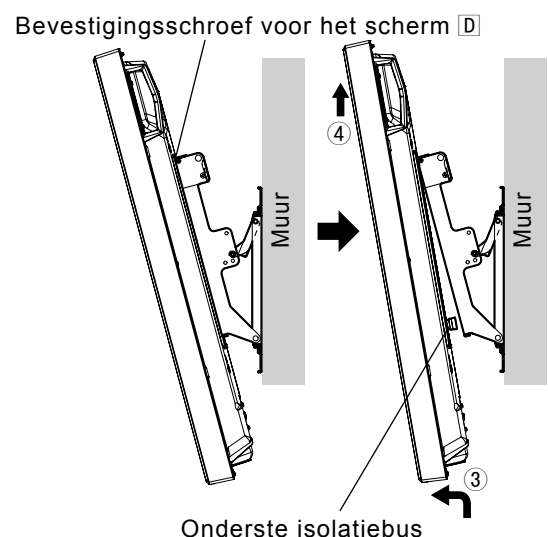


Het plasmascherm verwijderen van de muurbevestigingssteun

- 1 Verwijder de schermbevestigingsschroeven ❷ (één links en één rechts) die zijn vastgezet aan de zijkanten van de muurbevestigingssteun.
- 2 Koppel het netsnoer en de kabels waarmee het plasmascherm aan andere apparatuur is gekoppeld, los.
- 3 Til het onderste deel van het plasmascherm op en trek het scherm naar u toe.
- 4 Verwijder de onderste isolatiebussen uit de uitsparingen en til het plasmascherm verder omhoog om ook de bovenste isolatiebussen uit de uitsparingen te kunnen verwijderen.

Opmerking

- Het plasmascherm kan worden verwijderd als het ongeveer 4 centimeter is opgetild.



Precauzioni di sicurezza

Avvertenza

Le operazioni di espansione e rimozione dei dispositivi di montaggio e collegamento non devono mai essere effettuate da persone diverse da tecnici adeguatamente qualificati.

- Un montaggio non corretto può comportare la caduta dell'apparecchio, con conseguenti possibili lesioni personali.

Non procedere al montaggio in un luogo che non sia in grado di sostenere il peso dell'apparecchio.

- Se il luogo di montaggio non è sufficientemente robusto, l'apparecchio può cadere.

Nel calcolo della forza del luogo prescelto per il montaggio tener sempre conto di un fattore di sicurezza aggiuntivo.

- In caso di forza insufficiente l'apparecchio potrebbe cadere, con conseguenti possibili lesioni personali.

Non smontare o modificare la staffa per montaggio alla parete.

- L'unità potrebbe altrimenti cadere danneggiandosi, e potrebbe causare incidenti alle persone.

Accertarsi che il luogo di installazione sia sufficientemente robusto da sopportare l'utilizzo a lungo termine.

- Se si indebolisse nel corso dell'utilizzo a lungo termine, lo schermo al plasma potrebbe cadere, causando possibili infortuni.

Attenzione

Non utilizzare schermi al plasma diversi da quelli indicati nel catalogo.

- In caso contrario l'unità potrebbe cadere e danneggiarsi, con conseguenti infortuni alle persone.

Non installare lo schermo al plasma procedendo con modalità diverse rispetto alle presenti istruzioni.

- In caso contrario l'unità potrebbe cadere e danneggiarsi, con conseguenti infortuni alle persone.

Non montare l'apparecchio rivolto verso l'alto, inclinato, o al contrario.

- Si potrebbe causare un eccessivo accumulo di calore all'interno dello schermo al plasma, con conseguente pericolo di incendio.

Non montare l'apparecchio in luoghi esposti a umidità, polvere, fumo, vapore o eccessivo calore.

- Tali condizioni possono influire negativamente sullo schermo al plasma o causare incendi e folgorazioni.

Non ostruire le aperture per la ventilazione. Durante l'uso della staffa di montaggio a parete, non ostruire lo spazio tra la superficie posteriore dello schermo al plasma e la superficie della parete.

- Diversamente, potrebbe verificarsi un accumulo di calore interno con conseguente pericolo di incendi.

Lasciare almeno 10 cm di spazio sopra, sotto, a sinistra e a destra dello schermo al plasma. Lasciare inoltre dello spazio nella parte posteriore.

- Diversamente potrebbe verificarsi un incendio.

Le operazioni di montaggio o rimozione dello schermo al plasma devono essere eseguite da almeno due persone.

- Lo schermo al plasma potrebbe cadere e causare infortuni.

Per l'installazione, usare le parti costituenti di uso speciale.

- In caso contrario, lo schermo al plasma potrebbe cadere dalla parete e/o subire danni, causando possibili infortuni.

Installare il televisore al plasma procedendo soltanto con i passi specificati in queste istruzioni. Non installarlo in alcun altro modo.

- L'unità potrebbe altrimenti cadere danneggiandosi, e potrebbe causare incidenti alle persone.

Durante la rimozione dello schermo al plasma, rimuovere anche le staffe di montaggio a parete.

- In caso contrario, urtando le staffe, ecc., c'è pericolo di farsi male.

Trattamento e manipolazione

- 1) Scegliere con attenzione il luogo in cui si intende montare lo schermo al plasma, perché una diretta esposizione alla luce del sole o al calore prodotto da un termosifone potrebbe causarne lo scolorimento o la deformazione.
- 2) Pulire la staffa di montaggio su parete con un panno morbido e asciutto (di cotone o flanella). Se la staffa è molto sporca, togliere lo sporco con un detersivo neutro diluito con acqua, e asciugare poi con un panno asciutto. Non si devono usare benzolo, solventi o cera per mobili, perché potrebbero rovinare la vernice di rivestimento. (Per informazioni sulla pulizia dello schermo al plasma, consultare il manuale di istruzioni dello schermo. Se si utilizza un panno trattato chimicamente, attenersi alle istruzioni che lo accompagnano.)
- 3) Non applicare nastri adesivi o etichette al televisore. Tali prodotti possono causare delle macchie sulla superficie della staffa di montaggio, o sulla superficie del dispositivo di copertura dei cavi per l'installazione alla parete. Evitare il contatto per lunghi periodi di tempo con la gomma, prodotti di vinile o simili. (Ciò causa un deterioramento.)
- 4) Il pannello dello schermo al plasma è in vetro. Evitare di applicare una forza eccessiva o di urtarlo.

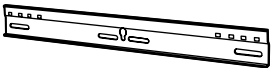
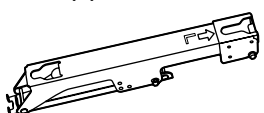
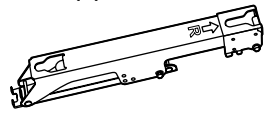

Attenzione:

Questa staffa è progettata soltanto per gli schermi al plasma Panasonic (vedere a pagina 71).
L'uso con altri apparecchi potrebbe provocare instabilità e possibili infortuni.

È NECESSARIA L'INSTALLAZIONE PROFESSIONALE.
PANASONIC NON È RESPONSABILE PER QUALSIASI DANNO DI PROPRIETÀ E/O GRAVE INFORTUNIO,
COMPRESA LA MORTE, CAUSATI DALL'INSTALLAZIONE SBAGLIATA O DAL MANEGGIAMENTO
SCORRETTO.

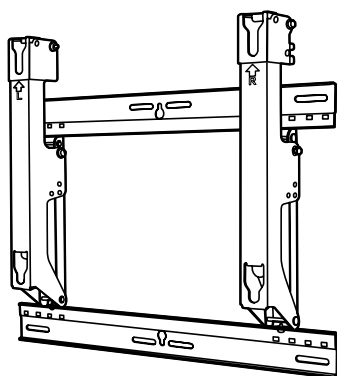
Parti

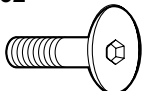
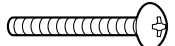

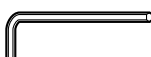

Parti usate per l'assemblaggio della staffa di montaggio su parete

① Raccordo superiore e inferiore base (2) 	② Raccordo sinistro base staffa (1) 	③ Raccordo destro base staffa (1) 	④ Vite di montaggio (4) M5×10 
---	---	--	---

Parti usate per l'installazione

Veduta dell'attrezzatura interamente montata



A Vite a testa fresata di tipo Allen (4) M8×32 	D Vite per il fissaggio dell'unità (2) M5×50 
B Rondella dentata concava (4) 	E Chiave per brugole (attrezzo in dotazione) (1) 
C Distanziatore isolante (4) 	

[Le immagini mostrate in questo manuale sono soltanto a scopo illustrativo.]

Precauzioni per il montaggio della staffa alla parete

- ◆ La staffa di montaggio a parete consente di montare uno schermo al plasma su una parete verticale per facilitarne la visione.
Non montare l'apparecchio su pareti che non siano verticali.
- ◆ Per garantire un corretto funzionamento dello schermo al plasma e prevenire possibili complicazioni, evitare di montare l'apparecchio nei luoghi seguenti.
 - Nelle vicinanze di polverizzatori di acqua antincendio, o di rivelatori di fumo
 - In luoghi che possano trovarsi sottoposti a vibrazioni o urti
 - Nelle vicinanze di cavi ad alta tensione o di dispositivi che forniscono energia elettrica
 - Vicino a sorgenti magnetiche, calde, di vapore acqueo o fuliginose
 - In luoghi esposti a getti d'aria provenienti da apparecchi di riscaldamento
 - Dove si potrebbero formare gocce di condensa da un climatizzatore o altra unità
- ◆ Procedere al montaggio usando le opportune tecniche adatte alla struttura ed al materiale della parete sulla quale si effettua il montaggio.
- ◆ Per il montaggio della staffa alla parete, usare viti di con un diametro nominale di 6 mm, disponibili in commercio e adatte al materiale della parete (legno, struttura in acciaio, cemento, ecc.).
- ◆ Fornire una ventilazione adeguata in modo che la temperatura ambiente non superi i 40 °C.
In caso contrario all'interno dello schermo al plasma potrebbe verificarsi un accumulo di calore, con conseguenti problemi di funzionamento.
- ◆ Stendere una coperta o un panno morbido sul pavimento, in modo che lo schermo al plasma e il pavimento non vengano segnati o graffiati durante le operazioni di montaggio e installazione.
- ◆ Avvitando le parti, accertarsi che le viti non siano insufficientemente strette o strette eccessivamente.
- ◆ Collegare la spina di alimentazione dello schermo al plasma a una presa facilmente accessibile.
- ◆ Prestare attenzione alla sicurezza durante le operazioni di installazione.
- ◆ Non installare lo schermo al plasma sotto le lampade del soffitto (faretti, lampade alogene e così via).
In caso contrario, il suo mobile potrebbe essere deformato o danneggiato dal calore.

Procedura di montaggio

1. Assemblaggio della staffa di montaggio su parete

- Assemblare la staffa in base alle dimensioni dello schermo al plasma.

Posizionare gli accessori superiore e inferiore della base ① e gli accessori sinistro ② e destro ③ della base come mostrato nella figura.

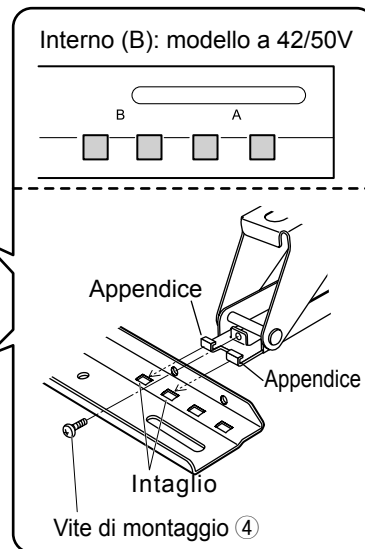
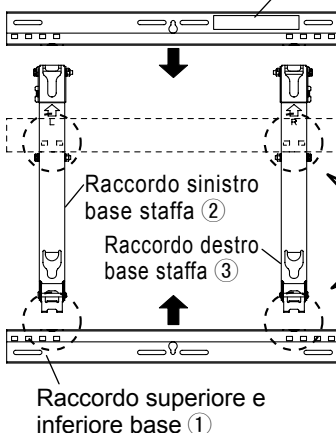
Inserire le parti sporgenti (linguette) degli accessori sinistro e destro della base negli intagli degli accessori superiore e inferiore della base (due posizioni a destra e due a sinistra), quindi fissare gli accessori con le viti di montaggio ④ (4).

(Coppia di serraggio: da 1,2 a 1,5 N•m)

Nota

- Durante il lavoro con la staffa di montaggio su parete montata, prenderla per gli accessori destro e sinistro della base staffa. Se la si prende per gli accessori superiore e inferiore della base, si potrebbe deformare questa unità.

Raccordo superiore e inferiore base ①
(lato con la targhetta applicata)

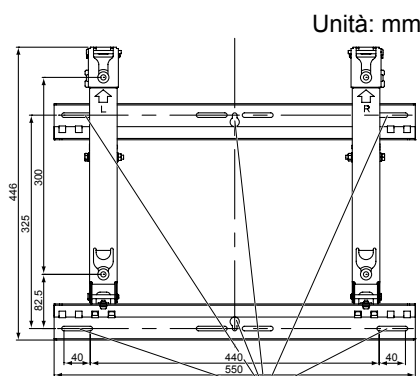


2. Controllo della forza del luogo di installazione

- ① La staffa di montaggio a parete pesa circa 3,2 kg. Consultare il manuale di istruzioni dello schermo al plasma e controllare il peso dello schermo al plasma da installare sulla staffa di montaggio a parete.
- ② Vedere il disegno del profilo della staffa di montaggio su parete mostrato a destra e controllare la forza della parete sulle sei posizioni di installazione mostrate. Se la forza in una qualsiasi di queste posizioni è insufficiente, provvedere un rinforzo sufficiente.

Note

- Ci sono cinque fori di montaggio sulla parte superiore e altri cinque sulla parte inferiore della staffa di montaggio su parete. Usare i fori di riserva forniti se per la parete viene usato legno o altro materiale e non si può assicurare un livello sufficiente di forza di montaggio fissando l'attrezzatura sulle sei posizioni mostrate a destra. Tenere però presente che, a seconda del materiale che compone la superficie di montaggio, su di essa si potrebbero formare delle crepe se si usano le viti su posizioni che sono troppo vicine tra di loro.
- Non montare o posizionare sull'accessorio prodotti diversi da uno schermo al plasma.
- Per i dettagli sulle dimensioni relative allo schermo al plasma montato, vedere il disegno tecnico (a pagina 71).



Fori di montaggio su parete
(usare almeno 6 punti di attacco)

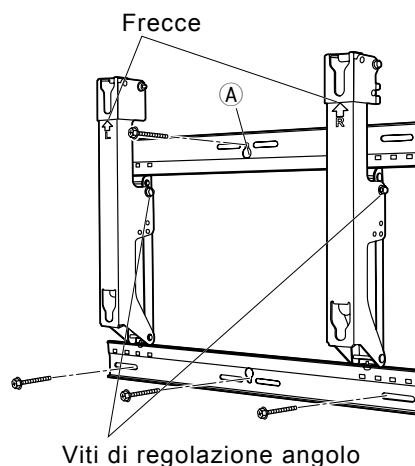
Bisogna assolutamente usare le viti per fissare l'attrezzatura.

3. Installazione sulla parete della staffa di montaggio su parete

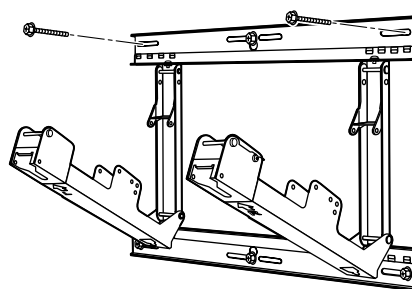
Note

- Se prima dell'installazione della staffa di montaggio su parete è necessario incorporare viti o dadi perché la parete è, per esempio, di cemento o di altri materiali, determinare la posizione dei fori sistemando sulla parete l'attrezzatura di montaggio su parete, oppure calcolare la posizione dei fori dal disegno del profilo, e incorporare poi le viti e i dadi con un diametro nominale di 6 mm o equivalente. Le viti devono sporgere dalla superficie del muro di 10-15 mm.
- Per le viti di montaggio a parete, utilizzare viti disponibili in commercio con un diametro nominale di 6 mm e idonee alla struttura/materiale su cui viene montata la staffa.
- Fissare le viti in almeno sei posizioni.
- Controllare la resistenza delle viti di montaggio. Utilizzare viti sufficientemente robuste.

- ① Installare la staffa di montaggio su parete in modo che le frecce indicate su di essa siano rivolte in alto.
- ② Fissare prima di tutto la vite del foro centrale (A).
- ③ Usare una livella per accertarsi che la staffa non sia inclinata a un angolo, e avvitarla in posizione usando i tre fori per viti sulla parte inferiore.



- ④ Togliere le viti di regolazione angolo dagli accessori sinistro ② e destro ③ della base della staffa, e aprire gli accessori sinistro ② e destro ③ della base della staffa.
- ⑤ Avvitare la staffa in posizione usando le viti nei due fori restanti sulla parte superiore.
- ⑥ Per eseguire la regolazione dell'angolo al passo 4, usare le viti di regolazione angolo che sono state rimosse.



4. Regolazione dell'angolo della staffa di montaggio su parete

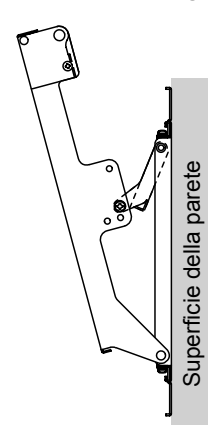
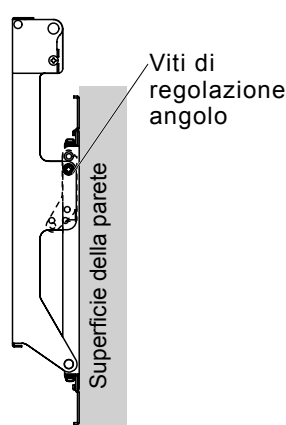
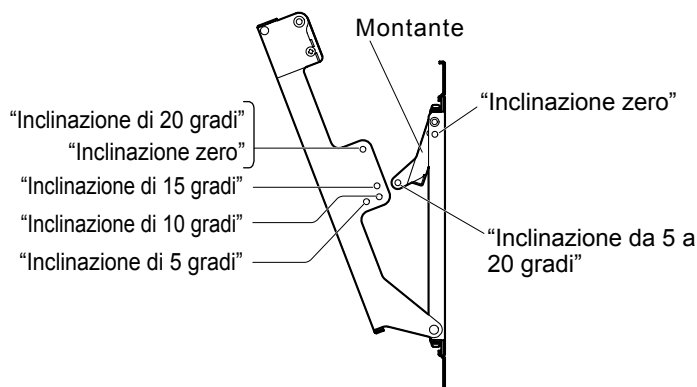
L'angolo di questa attrezzatura di montaggio su parete può essere regolato in incrementi di 5 gradi su una di cinque posizioni, da "Inclinazione zero" a "Inclinazione di 20 gradi".

La staffa di montaggio su parete viene spedita dalla fabbrica nella posizione di "Inclinazione zero". Per cambiare l'angolo, usare le viti di regolazione angolo per cambiare la posizione del montante.

(Coppia di serraggio: da 1,2 a 1,5 N•m)

Se l'angolo è regolato a "Inclinazione zero"

Se l'angolo viene regolato a "Inclinazione di 15 gradi"



Italiano

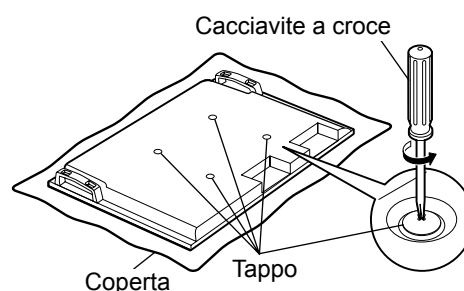
Nota

- Usando alcuni tipi di cavi HDMI (RP-CDHG80 o RP-CDHG100) o cavi PC, il cavo potrebbe toccare la parete e danneggiare il terminale HDMI o il terminale di ingresso del PC dello schermo al plasma. In tal caso, regolare l'angolo della staffa di montaggio alla parete, in modo che il cavo non debba sopportare un peso.

5. Preparazione dello schermo al plasma

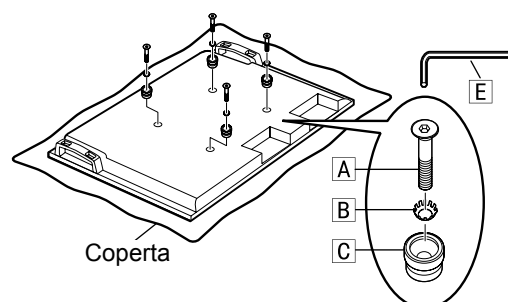
Fissaggio dei distanziatori isolanti

- ① Posizionare la superficie anteriore dello schermo al plasma su uno panno pulito e privo di corpi estranei, quindi attenersi alla procedura di seguito.
Se lo schermo al plasma dispone di parti sporgenti, prestare attenzione a non graffiarle o danneggiarle.
- ② Rimuovere i quattro tappi dallo schermo al plasma utilizzando un cacciavite a stella.



Nota

- Conservare in un luogo sicuro i tappi rimossi. (Saranno necessari in caso di utilizzo del piedistallo.)
- ③ Utilizzare la chiave a brugola in dotazione E per montare le 4 viti a testa rasata di tipo Allen A, le 4 rondelle dentate concave B e i 4 distanziatori isolanti C in dotazione nei punti da cui sono stati rimossi i tappi, come mostrato nella figura a destra. (Coppia di serraggio: da 3 a 4 N•m)



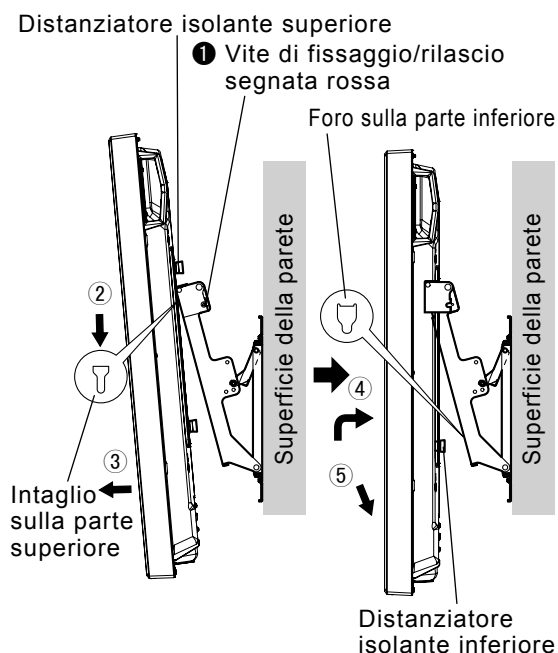
Procedura di montaggio

6. Montaggio dello schermo al plasma sulla staffa di montaggio su parete e suo collegamento ad altri componenti

- 1 Togliere le viti di fissaggio/rilascio segnate rosse ❶ destra e sinistra (una a destra e una a sinistra).
- 2 Inserire i distanziatori isolanti sulla parte superiore dello schermo al plasma negli intagli sulla parte superiore della staffa di montaggio su parete, e abbassare lo schermo al plasma.
- 3 Tirare lo schermo al plasma verso di sé, come mostrato nella illustrazione a destra, e collegarlo al cavo di alimentazione e ai cavi degli altri componenti.
- 4 Dopo aver completato i collegamenti, sollevare leggermente lo schermo al plasma e inserire i distanziatori isolanti della parte inferiore nei fori sulla parte inferiore della staffa di montaggio su parete.
- 5 Abbassare ora lo schermo al plasma.

Attenzione

- Se si solleva troppo lo schermo al plasma, la sua parte superiore si stacca dalla staffa di montaggio a parete.



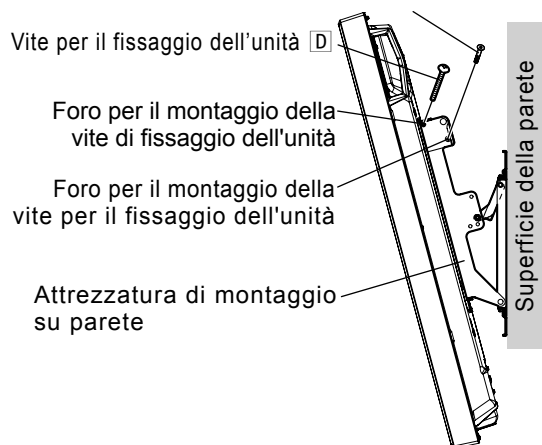
7. Fissaggio dello schermo al plasma

- 1 Installare le viti accessorie per il fissaggio dell'unità **D** (2) nei fori di montaggio delle viti per il fissaggio dell'unità sui lati (destro e sinistro) della staffa di montaggio su parete.
- 2 Stringere saldamente le viti di fissaggio/rilascio segnate rosse rimosse ❶ (una a destra e una a sinistra) nei fori di montaggio delle viti di fissaggio/rilascio segnate rosse sui lati della staffa di montaggio su parete.
(Coppia di serraggio: da 1,2 a 1,5 N•m)

Nota

- Per evitare che lo schermo al plasma si stacchi dalla staffa di montaggio su parete, le viti per il fissaggio dell'unità **D** devono essere strette saldamente a destra e a sinistra fino alla loro base.

- ❶ Vite di fissaggio/rilascio segnata rossa

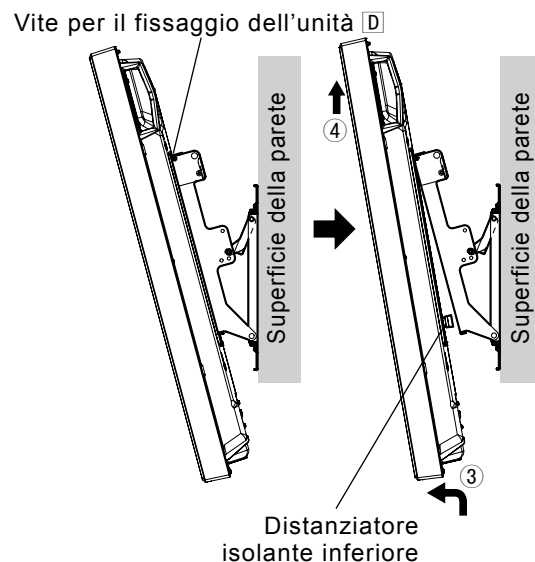


Rimozione dello schermo al plasma dalla staffa di montaggio su parete

- 1 Rimuovere le viti per il fissaggio dell'unità **D** (una a destra e una a sinistra) montate sui lati della staffa di montaggio a parete.
- 2 Scollegare il cavo di alimentazione e i cavi di collegamento dello schermo al plasma ad altre unità.
- 3 Sollevare la parte inferiore dello schermo al plasma e tirare lo schermo verso di sé.
- 4 Dopo aver rimosso i distanziatori isolanti inferiori, continuare a sollevare lo schermo al plasma e rimuoverlo.

Nota

- Lo schermo al plasma deve essere sollevato di circa 4 cm per la rimozione.



Précautions de sécurité

Avertissement

Les opérations de montage et de raccordement, et de dépose ne doivent être réalisées que par un technicien d'installation compétent.

- Un montage incorrect peut provoquer la chute de l'appareil et partant une blessure.

Ne choisissez pas un emplacement d'installation qui ne soit pas à même de supporter la charge.

- Si l'emplacement d'installation n'est pas assez solide, l'appareil peut tomber.

Prenez une marge de sécurité lorsque vous évaluez la solidité de l'emplacement où l'appareil doit être monté.

- Si la solidité est insuffisante, l'appareil peut tomber et provoquer une blessure.

Ne démontez pas ni ne modifiez l'applique de fixation au mur.

- Sinon, l'écran pourrait se décrocher du mur, ce qui pourrait causer des blessures.

Assurez-vous que l'emplacement d'installation est assez résistant pour supporter une utilisation à long terme.

- Si sa force devient insuffisante suite à une utilisation à long terme, l'écran à plasma risque de tomber, ce qui pourrait entraîner des blessures.

Précaution

N'utilisez pas d'autres écrans à plasma que ceux mentionnés dans le catalogue.

- Sinon, l'appareil pourrait tomber et être abîmé, ce qui pourrait causer des blessures.

N'installez pas l'écran à plasma d'une autre manière que par les étapes spécifiées dans ce manuel.

- Sinon, l'appareil pourrait tomber et être abîmé, ce qui pourrait causer des blessures.

Ne montez pas l'appareil face tournée vers le haut, sur le côté ou à l'envers.

- Dans ces positions, la chaleur pourrait s'accumuler à l'intérieur de l'écran à plasma, ce qui pourrait être à l'origine d'un incendie.

Ne choisissez pas un emplacement d'installation qui soit soumis à l'humidité, à la poussière, à la fumée, à la vapeur, à la chaleur.

- Cela pourrait avoir un effet néfaste sur l'écran à plasma et être à l'origine d'un incendie ou d'une secousse électrique.

Ne bloquez pas les orifices de ventilation. Lorsque vous utilisez l'applique de fixation au mur, ne bloquez pas l'espace entre la surface arrière de l'écran à plasma et la surface du mur.

- Sinon, la chaleur pourrait s'accumuler à l'intérieur et provoquer un incendie.

Laissez un espace d'environ 10 cm en haut, en bas, à gauche et à droite de l'écran à plasma. Laissez aussi un certain espace à l'arrière.

- Sinon cela pourrait provoquer un incendie.

Les opérations de pose et de dépose de l'écran à plasma doivent être réalisées par au moins deux personnes.

- Dans le cas contraire, l'écran à plasma pourrait tomber et provoquer une blessure.

Pour l'installation, utilisez les composants spécialisés.

- Sinon, l'écran à plasma pourrait se décrocher du mur et/ou être abîmé, ce qui pourrait causer des blessures.

Installez les vis de montage et le cordon d'alimentation de telle façon qu'ils n'entrent pas en contact avec les parties internes du mur.

- Une électrocution pourrait résulter du contact avec des objets métalliques dans le mur.

Lors du retrait de l'écran à plasma, retirez également les appliques de suspension au mur.

- Sinon, heurter les appliques ou autre pourrait cause des blessures.

Précautions d'installation

- 1) Choisissez l'emplacement d'installation de l'écran à plasma de sorte qu'il ne soit pas exposé à la lumière vive ni à la chaleur car cela peut le décolorer ou le déformer, en particulier dans le cas de la lumière du soleil ou de la chaleur d'un appareil de chauffage.
- 2) Nettoyez l'applique de suspension au mur en l'essuyant avec un chiffon doux et sec (en coton ou en flanelle, par exemple) Si l'applique est très sale, frottez-la avec un détergent neutre dilué dans l'eau, puis essuyez-la avec un chiffon sec. N'utilisez pas de benzène, diluant ou cire pour meuble sous peine d'écailler le revêtement. (Pour en savoir plus sur le nettoyage de l'écran à plasma, voir le mode d'emploi de l'écran. Si vous utilisez un chiffon traité chimiquement, suivez les instructions qui l'accompagnent.)
- 3) Ne posez aucun ruban adhésif ni aucun autocollant sur l'appareil. L'un comme l'autre peuvent tacher l'applique de fixation au mur. Évitez le contact prolongé avec des produits de caoutchouc, de vinyle, etc. (Cela peut abîmer le support.)
- 4) Le panneau de l'écran à plasma est en verre. Ne le soumettez ni à de fortes pressions ni à des impacts.

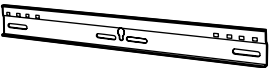
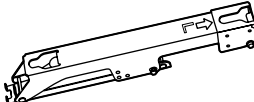
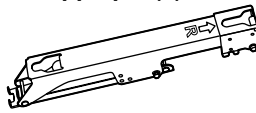

Précaution:

Cette applique est conçue exclusivement pour les modèles d'écran à plasma Panasonic (voir page 71). Utilisée avec un autre appareil, elle peut se révéler tout à fait inappropriée et être la cause indirecte de blessures.

L'INSTALLATION PAR UN PROFESSIONNEL EST INDISPENSABLE.
PANASONIC DECLINE TOUT DOMMAGE MATERIEL ET/OU BLESSURE GRAVE, Y COMPRIS LA MORT RESULTANT D'UNE INSTALLATION OU D'UNE MANIPULATION INCORRECTE.

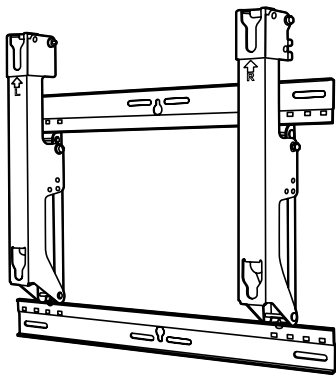
Pièces

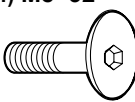
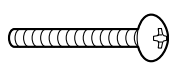


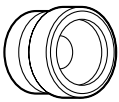
Pièces utilisées pour monter l'applique de fixation au mur

<p>① Fixation supérieure et inférieure de la base (2)</p> 	<p>② Fixation gauche de la base de l'applique (1)</p> 	<p>③ Fixation droite de la base de l'applique (1)</p> 	<p>④ Vis pour le montage du dispositif de fixation (4) M5×10</p> 
---	---	--	--

Pièces utilisées pour l'installation

Vue du dispositif de fixation entièrement monté



<p>A Vis à tête fraisée à six pans creux (4) M8×32</p> 	<p>D Vis de serrage de l'unité (2) M5×50</p> 
<p>B Rondelle cuvette dentée (4)</p> 	<p>E Clé hexagonale (outil fourni) (1)</p> 
<p>C Rondelle isolante (4)</p> 	

[Les images du présent manuel ne sont présentées qu'à titre d'illustration.]

Précautions relatives à l'applique de fixation au mur

- ◆ L'applique de fixation au mur a été conçue pour maintenir un écran à plasma contre un mur vertical. Ne montez pas cette applique sur une surface autre qu'un mur vertical.
- ◆ Pour que l'écran à plasma fonctionne convenablement et éviter les anomalies, ne choisissez pas un emplacement tel que ceux énumérés ci-dessous.
 - Emplacement près de sprinklers ou de détecteurs de fumée ou d'incendie
 - Emplacement exposé aux vibrations et aux chocs
 - Emplacement proche d'un câble haute tension ou d'une alimentation dynamique
 - À proximité de sources de magnétisme, de chaleur, de vapeur d'eau ou de suie
 - Emplacement exposé au souffle d'air d'un appareil de chauffage
 - Là où des gouttes de condensation d'un climatiseur ou autre appareil peuvent se former
- ◆ Monter l'appareil en utilisant une technique qui convient compte tenu de la structure et des matériaux de l'emplacement.
- ◆ Utilisez des vis du commerce d'un diamètre nominal de 6 mm adaptées à la nature du matériau (bois, structure en acier, béton, etc.) constituant le mur sur lequel doit être montée l'applique.
- ◆ Veillez à ce que l'air puisse circuler librement de manière que la température ambiante en fonctionnement ne dépasse pas 40 °C. Dans le cas contraire, l'augmentation de température pourrait provoquer une anomalie de fonctionnement.
- ◆ Étendez une couverture ou un chiffon moelleux sur le sol de sorte que l'écran à plasma et le plancher ne soient pas marqués ou égratignés pendant les travaux de montage et d'installation.
- ◆ Lors du vissage des pièces, veillez à serrer suffisamment les vis mais aussi à ne pas trop les serrer.
- ◆ Pour alimenter l'écran à plasma, choisissez une prise secteur qui soit aisément accessible.
- ◆ Soyez attentif à votre sécurité lorsque vous procédez au montage et à l'installation.
- ◆ Ne pas installer l'écran à plasma sous des lampes de plafond (projecteurs, lampes halogènes, etc.). Autrement le boîtier risque d'être déformé ou endommagé par la chaleur intense.

Mode de pose

1. Montage de l'applique de fixation au mur

- Montez-la en fonction de la taille de l'écran à plasma. Placez les fixations supérieures et inférieures de la base ①, puis les fixations gauches ② et droites ③ de la base comme indiqué sur la figure.

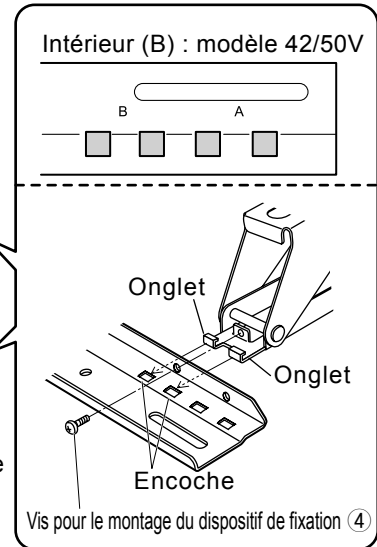
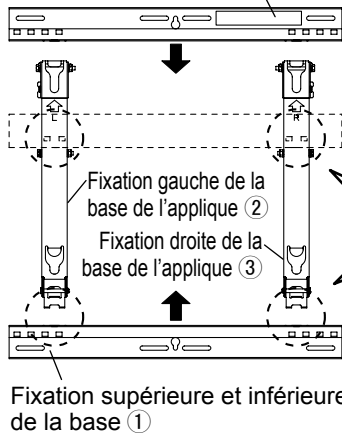
Introduisez les parties projetées (languettes) des fixations gauches et droites de la base dans les découpes des fixations gauches et droites de la base (deux positions à droite et deux à gauche), et serrez les fixations à l'aide des vis destinées à l'assemblage du dispositif de fixation ④ (4).

(Couple de serrage : 1,2 à 1,5 N·m)

Remarque

- Tenez les fixations gauche et droite de la base pendant que vous manipulez l'applique murale. L'applique risque de se déformer si vous tenez la base par les fixations supérieure et inférieure.

Fixation supérieure et inférieure de la base ① (côté où est apposée la plaque signalétique)

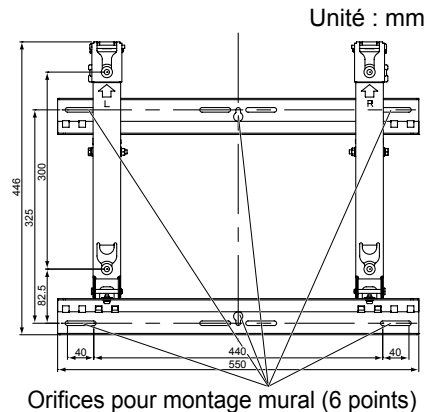


2. Vérification de la solidité de l'emplacement d'installation

- L'applique de fixation au mur pèse environ 3,2 kg. Consultez le mode d'emploi de l'écran à plasma pour vérifier le poids de l'ensemble de l'écran à plasma qui sera fixé à l'applique de fixation au mur.
- Consultez le dessin d'encombrement de l'applique de fixation au mur illustrée sur la droite et vérifiez la résistance du mur aux six emplacements d'installation indiqués. Appliquez un renfort approprié si la résistance n'est pas suffisante à ces emplacements.

Remarques

- Vous trouverez cinq orifices pour montage pré-perçés en haut et en bas de l'applique de fixation au mur. Utilisez les orifices inutilisés si le mur est en bois ou dans un autre matériel et qu'un niveau adéquat de résistance n'est pas garanti en assujettissant le dispositif de fixation aux six emplacements illustrés à droite. Gardez, toutefois, à l'esprit que, selon le matériau de l'emplacement de fixation, des fissures peuvent apparaître à la surface si les vis sont utilisées à des emplacements trop rapprochés les un des autres.
- N'installez ou ne posez qu'un écran à plasma sur le dispositif de fixation : n'installez pas, ni ne posez un autre appareil.
- Pour en savoir plus sur les dimensions applicables lorsque l'écran à plasma est installé, consultez le dessin d'encombrement (voir page 71).



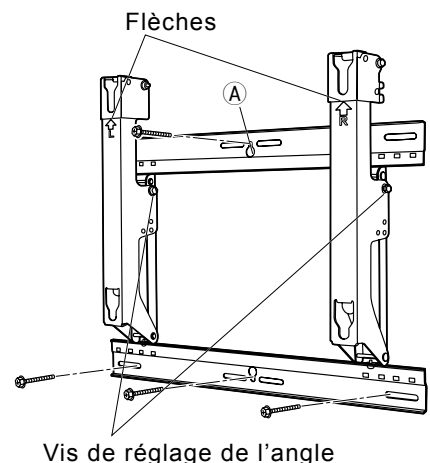
Utilisez sans faute les vis pour assujettir le dispositif de fixation.

3. Montage de l'applique de fixation murale sur le mur

Remarques

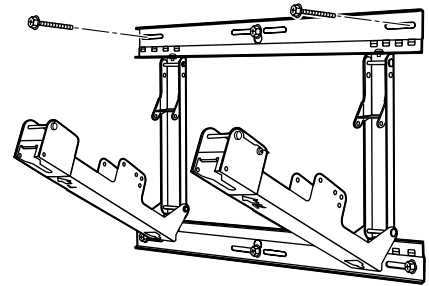
- S'il s'avère nécessaire d'enfoncer les vis ou les écrous dans le mur avant d'installer l'applique de fixation au mur car le mur est en béton, par exemple, repérez les emplacements des orifices en plaçant le dispositif de fixation murale sur le mur ou en calculant les emplacements des orifices d'après le dessin d'encombrement, puis enfoncez les vis ou écrous avec un diamètre nominale de 6 mm ou équivalent. Lorsque vous introduisez les vis, veillez à les laisser dépasser la surface du mur de 10 à 15 mm.
- Pour les vis de montage mural, utilisez des vis disponibles dans le commerce d'un diamètre nominal de 6 mm et destinées au matériau/à la structure sur laquelle vous souhaitez fixer l'applique.
- Serrez les vis sur au moins six emplacements.
- Vérifiez la résistance des vis de montage. Utilisez des vis suffisamment solides.

- Installez l'applique de fixation au mur de sorte que les repères fléchés soient tournés vers le haut.
- Commencez par serrer la vis dans l'orifice central (A) supérieur.
- Utilisez un niveau pour vous assurer que l'applique n'est pas inclinée, et vissez l'applique dans cette position à l'aide des trois orifices de montage des vis qui se trouvent au bas.
- Déposez les vis de réglage de l'angle des fixations et gauche ② et droite ③ de la base de l'applique, et ouvrez les fixations et gauche ② et droite ③ de la base.



Mode de pose

- ⑤ Vissez l'applique sur cette position en posant les vis dans les deux orifices restants qui se trouvent au haut.
- ⑥ Utilisez les vis de réglage de l'angle précédemment déposées, pour effectuer le réglage de l'angle à l'étape 4.



4. Réglage de l'angle de l'applique de fixation au mur

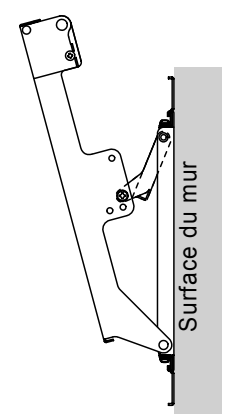
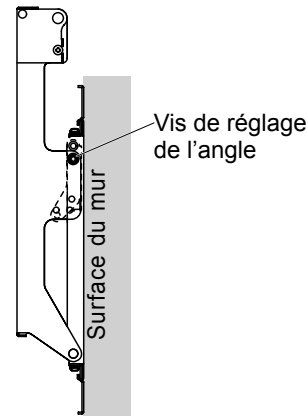
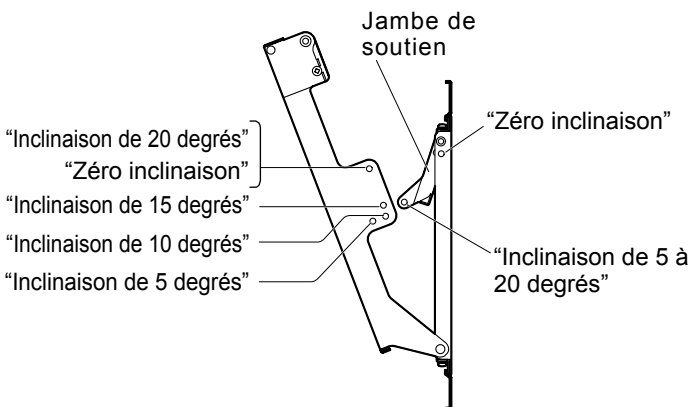
L'angle de ce dispositif de fixation murale est réglable par incréments de 5 degrés selon 5 positions allant de "Zéro inclinaison" à une "Inclinaison de 20 degrés".

Lorsque l'applique de fixation au mur sort d'usine, l'angle est réglé sur "Zéro inclinaison". Pour modifier cet angle, changez la position de la jambe de soutien à l'aide des vis de réglage de l'angle.

(Couple de serrage : 1,2 à 1,5 N•m)

Lorsque l'angle est réglé sur "Zéro inclinaison"

Lorsque l'angle est réglé sur "Inclinaison de 15 degrés"



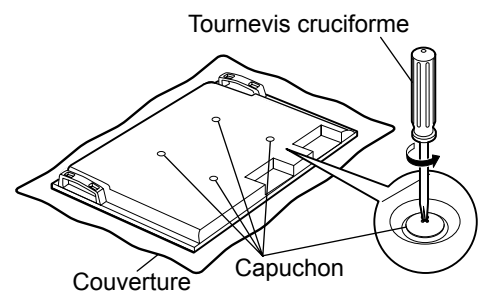
Remarque

- Lors de l'utilisation de certains types de câble HDMI (RP-CDHG80 ou RP-CDHG100) ou de câbles PC, il se peut que le câble touche le mur et endommage la borne HDMI ou la borne d'entrée PC sur l'écran à plasma. Le cas échéant, réglez l'angle de l'applique de fixation au mur de sorte qu'aucun poids ne soit appliqué au câble.

5. Préparation de l'écran à plasma

Fixation des rondelles isolantes

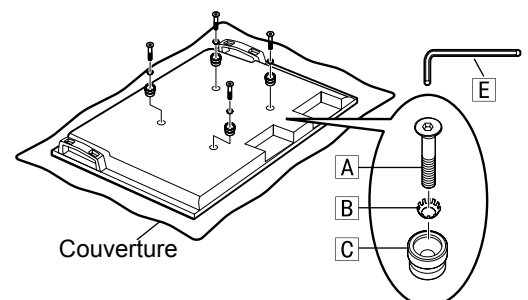
- ① Placez la face avant de l'écran à plasma sur un chiffon propre ne comportant ni saleté ni corps étranger, et suivez la procédure ci-dessous. Si l'écran à plasma possède des parties saillantes, veillez à ne pas les rayer ni à les endommager.
- ② Retirez les quatre capuchons de l'écran à plasma à l'aide d'un tournevis à pointe cruciforme.



Remarque

- Conservez dans un endroit sûr les capuchons déposés. (Ils seront nécessaires si vous utilisez le socle.)

- ③ À l'aide de la clé hexagonale **E** fournie, montez les 4 vis à tête fraisée à six pans creux **A**, les 4 rondelles cuvettes dentées **B** et les 4 rondelles isolantes **C** fournies, aux emplacements où les capuchons ont été retirés, tel qu'illustré ci-contre à droite. (Couple de serrage : 3 à 4 N•m)

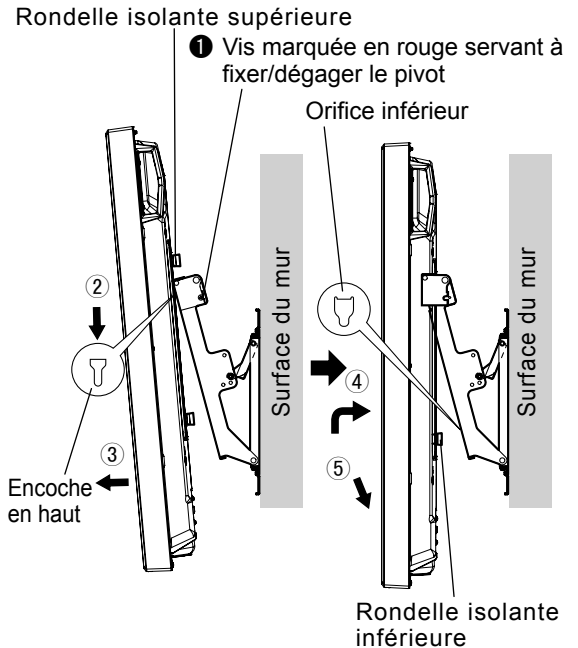


6. Fixation de l'écran à plasma à l'applique de fixation au mur et raccordement avec les autres éléments

- ① Déposez les vis marquées en rouge ❶ servant à fixer et dégager le pivot (une à gauche et une à droite).
- ② Faites correspondre les rondelles isolantes en haut de l'écran à plasma avec les encoches en haut de l'applique de fixation au mur, puis abaissez l'écran à plasma.
- ③ Tirez l'écran à plasma vers vous conformément à l'illustration de droite et raccordez-le au cordon d'alimentation et aux câbles des autres éléments.
- ④ Une fois les raccordements terminés, soulevez légèrement l'écran à plasma et insérez les rondelles isolantes du bas dans les orifices inférieurs de l'applique de fixation au mur.
- ⑤ À présent, abaissez l'écran plasma.

Précaution

- Si l'écran à plasma est soulevé trop haut, sa partie supérieure se dégagera de l'applique de fixation au mur.



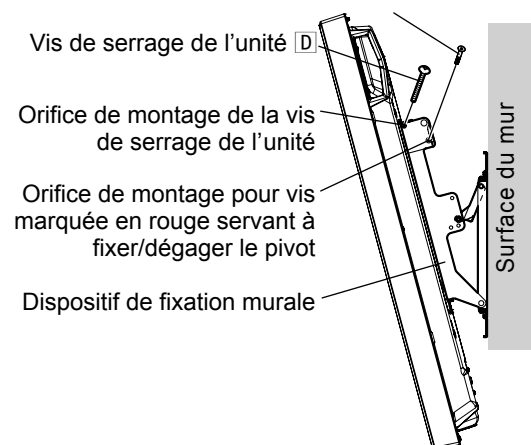
7. Fixation de l'écran à plasma

- ① Placez les vis fournies en accessoires pour le serrage de l'unité **D** (2) dans les orifices de montage des vis de serrage de l'unité sur les côtés (gauche et droit) de l'applique pour fixation au mur.
- ② Serrez solidement les vis marquées en rouge ❶ servant à fixer/dégager le pivot (une à gauche et une à droite) dans les orifices pour montage des vis marquées en rouge servant à fixer/dégager le pivot sur le côté de l'applique de fixation au mur.
(Couple de serrage : 1,2 à 1,5 N•m)

Remarque

- Afin d'empêcher l'écran à plasma de se dégager de l'applique de fixation au mur, les vis de serrage de l'unité **D** doivent être solidement serrées à gauche et à droite aussi loin que possible de leurs bases.

- ❶ Vis marquée en rouge servant à fixer/dégager le pivot

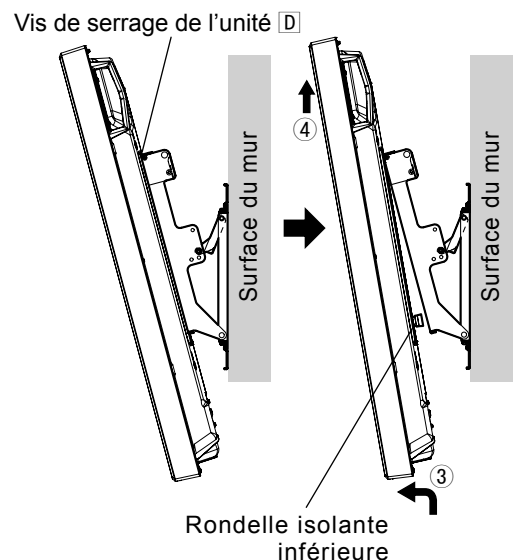


Comment retirer l'écran à plasma de l'applique de fixation au mur

- ① Déposez les vis de serrage de l'unité **D** (2) (une à gauche et une à droite) fixées sur les côtés de l'applique de fixation au mur.
- ② Déconnectez le câble d'alimentation et les câbles qui raccordent l'écran à plasma aux autres appareils.
- ③ Tout en soulevant la partie inférieure de l'écran à plasma, tirez-le vers vous.
- ④ Après avoir retiré les rondelles isolantes inférieures, continuez à soulever l'écran à plasma et retirez-le.

Remarque

- Il faut soulever l'écran à plasma d'environ 4 cm pour le retirer.



Precauciones para su seguridad

Advertencia

El trabajo de instalación y la expansión del equipo de conexión, así como el trabajo de desmontaje, nunca deberán ser realizados por una persona que no sea un especialista en instalaciones cualificado.

- Una instalación mal hecha puede ser la causa de que el equipo se caiga y cause lesiones.

No haga la instalación en un lugar que no pueda aguantar el peso.

- Si el lugar de instalación no es lo suficientemente fuerte, el equipo podrá caerse.

Tenga en cuenta la seguridad cuando considere la resistencia del lugar de instalación propuesto.

- Si la resistencia no es suficiente, el equipo podrá caerse y causar lesiones.

No desarme ni modifique el soporte para colgar en pared.

- De lo contrario, la unidad podría caerse y dañarse, y podrían producirse lesiones a personas.

Asegúrese de que el lugar de instalación sea lo suficientemente resistente como para poder ser utilizado durante mucho tiempo.

- Si la resistencia dejara de ser suficiente a lo largo de la utilización durante mucho tiempo, la pantalla de plasma podría caerse y probablemente causar lesiones a las personas.

Precaución

No utilice otras pantallas de plasma que las indicadas en el catálogo.

- En caso de no ser así, la unidad puede caerse y dañarse, pudiendo causar daños a personas.

Instale la pantalla de plasma siguiendo solamente los pasos especificados en estas instrucciones.

- En caso de no ser así, la unidad puede caerse y dañarse, pudiendo causar daños a personas.

No lo instale mirando hacia arriba, hacia los lados o al revés.

- Esto podría causar acumulaciones de calor en el interior de la pantalla de plasma, lo que podría dar origen a un incendio.

No haga la instalación en ningún lugar expuesto a la humedad, polvo, humo, vapor o calor.

- Esto podría causar un efecto adverso en la pantalla de plasma y causar un incendio o una descarga eléctrica.

No tape los orificios de ventilación. Cuando utilice la abrazadera de suspensión de pared, no tape el espacio entre la superficie posterior de la pantalla de plasma y la pared.

- En caso contrario, podría acumularse calor y provocar un incendio.

Deje como mínimo una separación de 10 cm en las partes superior, inferior, izquierda y derecha de la pantalla de plasma. Deje también algo de espacio por detrás.

- Si no lo hace podría producirse un incendio.

El trabajo de instalar o desinstalar la pantalla de plasma deberá ser realizado por dos personas como mínimo.

- La pantalla de plasma podría caerse y causar lesiones.

Para hacer la instalación, utilice las piezas componentes para propósitos especiales.

- De lo contrario, la pantalla de plasma podría caerse de la pared y/o resultar dañada, causando posiblemente lesiones a personas.

Instale los tornillos de montaje y el cable de alimentación de forma que no hagan contacto con las partes interiores de la pared.

- Tocar cualquier objeto metálico del interior de la pared puede causar descargas eléctricas.

Cuando quite la pantalla de plasma, quite también las abrazaderas de suspensión de pared.

- De lo contrario, los golpes contra las abrazaderas, etc. podrían causar lesiones.

Acerca del manejo

- 1) Tenga cuidado al elegir la ubicación de la pantalla de plasma, porque ésta podría perder color o deformarse debido a la luz o al calor si se colocara en un lugar expuesto directamente a la luz solar o cerca de una calefacción.
- 2) Limpie la ménsula para colgar en pared pasando por ella un paño blando y seco (como los hechos con algodón o franela). Si la ménsula está muy sucia, quite la suciedad utilizando un detergente neutro diluido en agua, y pasando luego un paño seco. No utilice bencina, diluyente o cera para muebles porque éstos pueden ser la causa de que se pele el revestimiento.
(Para conocer información sobre cómo limpiar la pantalla de plasma, consulte el manual de instrucciones de la misma. Si utiliza un paño tratado químicamente, siga las instrucciones suministradas con el paño.)
- 3) No pegue cinta adhesiva ni pegatinas en el producto. Ambas podrían ensuciar la superficie del soporte para colgar en pared. No permita tampoco el contacto prolongado con productos de goma, vinilo o similares. (Al hacerlo se producirán deterioros.)
- 4) El panel de la pantalla de plasma es de cristal. No lo someta a mucha fuerza ni a golpes fuertes.

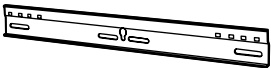
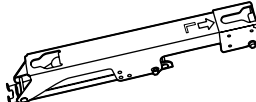
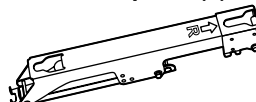

Precaución:

Este soporte ha sido diseñado para ser utilizado solamente con las pantallas de plasma de Panasonic (vea la página 71). Si se utiliza con otros aparatos, la instalación no será estable y algunas personas podrían sufrir heridas.

LA INSTALACIÓN NECESITA SER REALIZADA POR PROFESIONALES.
PANASONIC NO SE HACE RESPONSABLE DE NINGÚN DAÑO CAUSADO EN PROPIEDADES NI TAMPOCO DE LESIONES GRAVES, INCLUYENDO LA MUERTE, DEBIDOS A LA MALA INSTALACIÓN O AL MANEJO INCORRECTO.

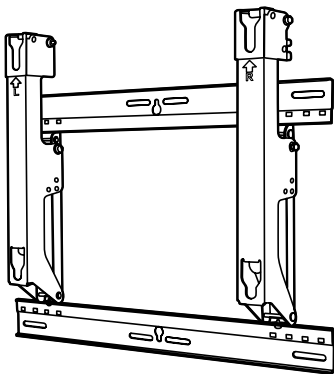
Componentes

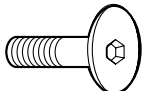
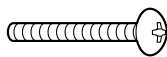


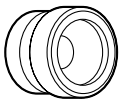
Piezas utilizadas para ensamblar el soporte para colgar en pared

<p>① Accesorio superior e inferior de la base (2)</p> 	<p>② Accesorio izquierdo de la base del soporte (1)</p> 	<p>③ Accesorio derecho de la base del soporte (1)</p> 	<p>④ Tornillo para montar el soporte (4) M5×10</p> 
---	---	--	--

Piezas utilizadas para la instalación

Vista del soporte completamente ensamblado



<p>A Tornillo Allen de cabeza avellanada (4) M8×32</p> 	<p>D Tornillo para asegurar la unidad (2) M5×50</p> 
<p>B Arandela dentada convexa (4)</p> 	<p>E Llave Allen (herramienta incluida) (1)</p> 
<p>C Espaciador de aislamiento (4)</p> 	

[Las imágenes mostradas en este manual sólo tienen fines ilustrativos.]

Precauciones para la instalación del soporte para colgar en pared

- ◆ El soporte para colgar en pared se utiliza para colocar una pantalla de plasma en una pared vertical. No lo instale en ninguna otra superficie que no sea una pared vertical.
- ◆ Para asegurar el correcto funcionamiento de la pantalla de plasma y evitar problemas, no la instale en ninguna de las ubicaciones siguientes.
 - Cerca de rociadores o detectores de fuego/humo
 - Donde corra el riesgo de quedar expuesto a vibraciones o golpes
 - Cerca de cables de alta tensión o fuentes de alimentación
 - Cerca de campos magnéticos, fuentes de calor, vapor de agua u hollín
 - Lugares expuestos a la salida del aire de equipos de calefacción
 - Donde se puedan formar gotas de condensación de un acondicionador de aire o de otro aparato
- ◆ Haga la instalación utilizando técnicas adecuadas a la estructura y materiales del lugar de instalación.
- ◆ Utilice tornillos comercialmente disponibles de 6 mm de diámetro diseñados para el material donde se instale el soporte para colgar en pared (madera, bastidor de acero, hormigón etc.).
- ◆ Deje un espacio suficiente para que circule aire y la temperatura ambiente no supere los 40° C. De lo contrario, se acumulará calor en el interior de la pantalla de plasma y ésta podría funcionar mal.
- ◆ Extienda una manta o paño blando sobre el suelo para que la pantalla de plasma y el suelo no queden marcados ni resulten arañados durante el trabajo de montaje e instalación.
- ◆ Cuando atornille piezas, asegúrese de que los tornillos no estén flojos ni excesivamente apretados.
- ◆ Conecte la pantalla de plasma a una toma de corriente a la que pueda accederse fácilmente.
- ◆ Tenga suficiente cuidado para garantizar la seguridad a su alrededor cuando realice el trabajo de instalación.
- ◆ No instale la pantalla de plasma debajo de lámparas del techo (luces direccionales, lámparas halógenas, etc.). De lo contrario, la caja puede doblarse o dañarse debido al calor intenso.

Procedimiento de instalación

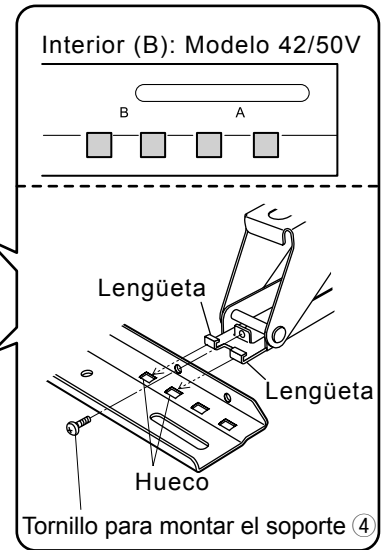
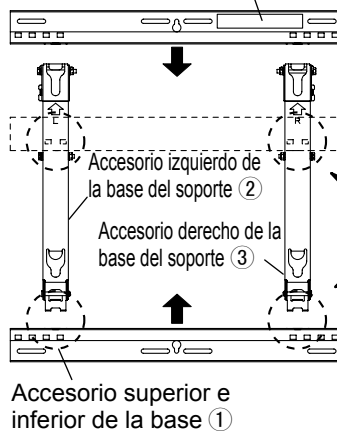
1. Ensamblaje del soporte para colgar en pared

- Ensamblar en función del tamaño de la pantalla de plasma.
- Coloque los accesorios superior e inferior de la base ① y los accesorios izquierdo ② y derecho ③ de la base tal como se muestra en el esquema.
- Introduzca los salientes (pestañas) de los accesorios izquierdo y derecho de la base en las ranuras de los accesorios superior e inferior de la base (dos posiciones en el lado derecho y dos en el izquierdo) y sujete los accesorios con los tornillos para montar los soportes ④ (4).
- (Par de apriete: 1,2 a 1,5 N·m)

Nota

- Sujete los accesorios derecho e izquierdo de la base de la ménsula según trabaja con la ménsula para montar en pared ensamblada. Sujetar los accesorios superior e inferior de la base podría deformar esta unidad.

Accesorio superior e inferior de la base ① (lado con la placa de características del modelo)

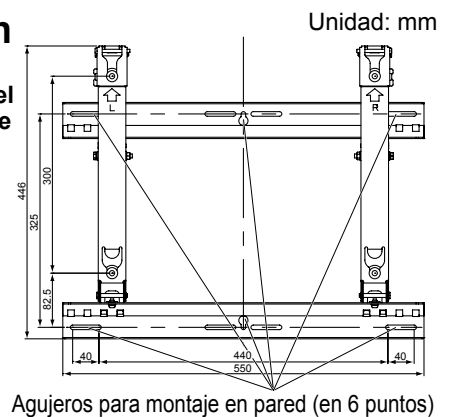


2. Verificación de la resistencia del lugar de instalación

- ① El soporte para colgar en pared pesa aproximadamente 3,2 kg. Consulte el manual de instrucciones de la pantalla de plasma, y verifique el peso de la unidad de la pantalla de plasma que será colocada en el soporte para colgar en pared.
- ② Consulte el plano acotado del soporte para colgar en pared mostrado a la derecha, y verifique la resistencia de la pared en las seis posiciones de instalación mostradas. Si la resistencia en cualquiera de esas posiciones no es suficiente, proporcione el refuerzo que sea necesario.

Notas

- Hay cinco agujeros de montaje pretaladrados en la parte superior y otros cinco en la parte inferior del soporte para colgar en pared. Utilice los orificios de repuesto provistos si se emplea madera u otros materiales en la pared y no se puede asegurar un nivel suficiente de resistencia del montaje al fijar el soporte en las seis posiciones mostradas a la derecha. No obstante, tenga en cuenta que, dependiendo de los materiales de los que esté hecha la superficie de montaje, puede que se formen grietas en la superficie si los tornillos se utilizan en posiciones demasiado próximas entres sí.
- No monte ni coloque un producto distinto a la pantalla de plasma en el soporte.
- Para conocer detalles de las dimensiones aplicables cuando se monta la pantalla de plasma, consulte el plano acotado (vea la página 71).



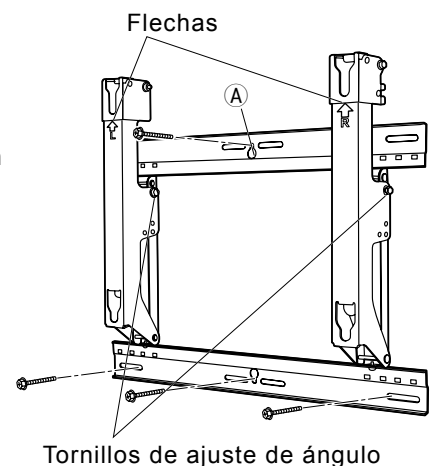
Agujeros para montaje en pared (en 6 puntos)

Utilice sin falta los tornillos para fijar el soporte.

3. Instalación en la pared del soporte para colgar en pared

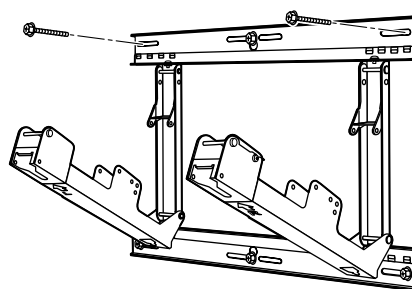
Notas

- Si resulta necesario tener que meter tornillos o tuercas en la pared antes de instalar el soporte para colgar en pared, debido a que la pared es de hormigón u otro material similar, determine las posiciones de los agujeros colocando en la pared el soporte para colgar en pared o empleando las cifras que aparecen en el plano acotado para realizar el cálculo y luego meta los tornillos o las tuercas con un diámetro nominal de 6 mm o su equivalente. Si tiene previsto embutir los tornillos, asegúrese de que sobresalgan entre 10 y 15 mm de la superficie de la pared.
 - Como tornillos para montaje en la pared, utilice tornillos convencionales con un diámetro nominal de 6 mm adecuados para el material/la estructura donde se va a montar el soporte.
 - Fije los tornillos en un mínimo de seis posiciones.
 - Verifique la fuerza de los tornillos de montaje. Utilice tornillos de suficiente resistencia.
- ① Instale el soporte para colgar en pared de forma que las flechas marcadas en él apunten hacia arriba.
 - ② Primero, asegure el tornillo del agujero central superior (A).
 - ③ Utilice un nivel para asegurar que el soporte no esté inclinado, y atornille el soporte en posición utilizando los tres agujeros roscados de la parte inferior.
 - ④ Quite los tornillos de ajuste del ángulo de los accesorios izquierdo ② y derecho ③ de la base del soporte y abra los accesorios izquierdo ② y derecho ③ de la base del soporte.



Tornillos de ajuste de ángulo

- ⑤ Atornille el soporte en posición utilizando los tornillos de los dos agujeros roscados restantes de la parte superior.
- ⑥ Utilice los tornillos de ajuste de ángulo, que fueron quitados, para realizar el ajuste de ángulo del paso 4.

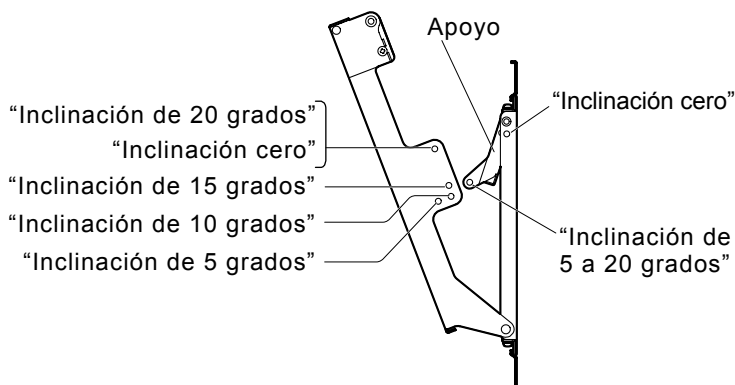


4. Ajuste del ángulo del soporte para colgar en pared

El ángulo de este soporte para montar en pared se puede ajustar con aumentos de 5 grados en una de cinco posiciones: desde "Inclinación cero" a "Inclinación de 20 grados".

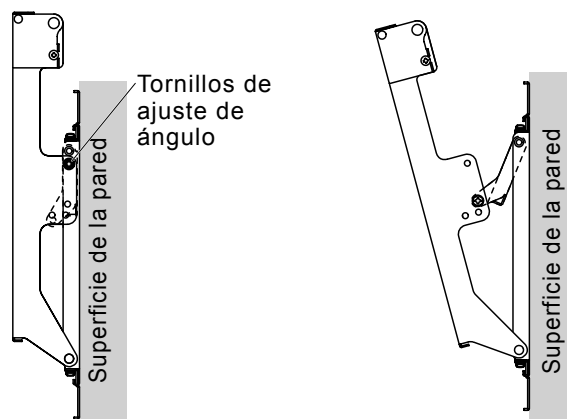
El soporte para colgar en pared sale de la planta de fabricación con un ángulo de "Inclinación cero". Para cambiar el ángulo, utilice los tornillos de ajuste de ángulo para cambiar la posición del apoyo.

(Par de apriete: 1,2 a 1,5 N•m)



Cuando el ángulo está ajustado en "Inclinación cero"

Cuando el ángulo está ajustado en "Inclinación de 15 grados"



Nota

- Cuando utilice algunos tipos de cables HDMI (RP-CDHG80 o RP-CDHG100) o cables de PC, los cables puede que toquen la pared y dañen el terminal HDMI o el terminal de entrada de PC de la pantalla de plasma. En tal caso, ajuste el ángulo del soporte para colgar en pared de forma que no se aplique peso al cable.

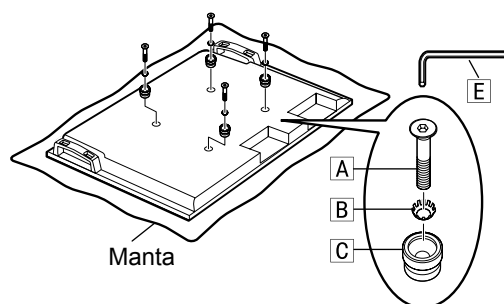
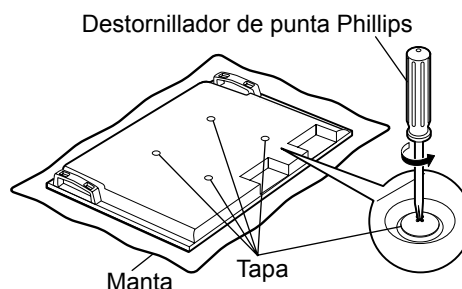
5. Preparación de la pantalla de plasma

Montaje de los espaciadores de aislamiento

- ① Coloque la superficie frontal de la pantalla de plasma sobre un paño limpio que no contenga suciedad ni cuerpos extraños y proceda como se explica a continuación. Si la pantalla de plasma tiene salientes, tenga cuidado de no rayarlos o dañarlos.
- ② Quite las cuatro tapas de la pantalla de plasma utilizando un destornillador de punta Phillips.

Nota

- Guarde las tapas desmontadas en un lugar seguro. (Las necesitará si utiliza el pedestal.)
- ③ Utilizando la llave Allen **E** suministrada, instale los 4 tornillos Allen de cabeza avellanada **A**, las 4 arandelas dentadas convexas **B** y los 4 espaciadores de aislamiento **C** provistos en los lugares de donde se quitaron las tapas, como se muestra en la figura de la derecha. (Par de apriete: 3 a 4 N•m)



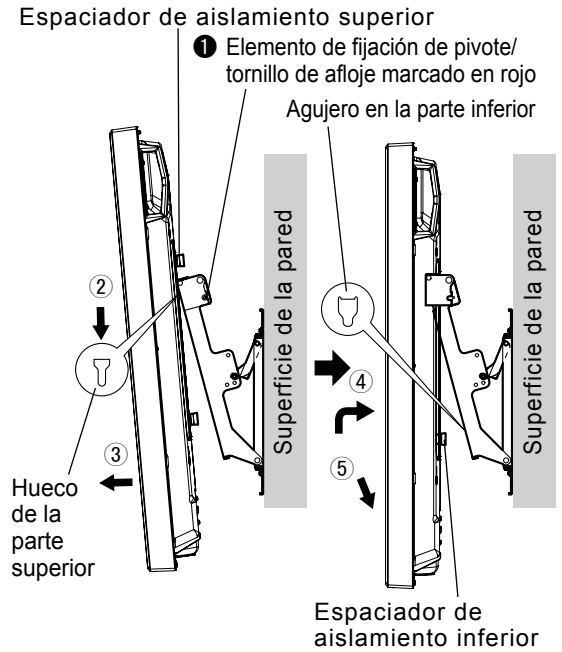
Procedimiento de instalación

6. Montaje de la pantalla de plasma en el soporte para colgar en pared y conexión del mismo a otros componentes

- ① Quite los elementos de fijación de pivote/tornillos de afloje izquierdo y derecho ❶ marcados en rojo (uno a la izquierda y el otro a la derecha).
- ② Fije los espaciadores de aislamiento de la parte superior de la pantalla de plasma en los huecos de la parte superior del soporte para colgar en pared y luego baje la pantalla de plasma.
- ③ Tire de la pantalla de plasma hacia usted como se muestra en la figura de la derecha y conéctela al cable de corriente y a los cables del resto de los componentes.
- ④ Después de terminar las conexiones, levante un poco la pantalla de plasma y luego inserte los espaciadores de aislamiento de la parte inferior en los agujeros de la parte inferior del soporte para colgar en pared.
- ⑤ Baje ahora la pantalla de plasma.

Precaución

- Si la pantalla de plasma se levanta demasiado, su parte superior se soltará del soporte para colgar en pared.

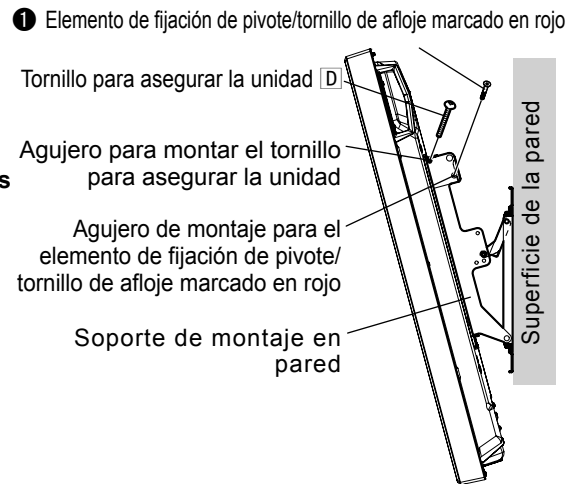


7. Anclaje de la pantalla de plasma

- ① Instale los tornillos accesorios para asegurar la unidad ❷ (2) en los agujeros de montaje de los tornillos para asegurar la unidad de los costados (izquierdo y derecho) del soporte para colgar en la pared.
- ② Apriete firmemente los elementos de fijación de pivote/tornillos de afloje marcados en rojo que se han extraído ❶ (uno a la derecha y el otro a la izquierda) en los agujeros de montaje de los elementos de fijación de pivote/tornillos de afloje situados en el soporte para colgar en pared. (Par de apriete: 1,2 a 1,5 N•m)

Nota

- Para impedir que la pantalla de plasma se suelte del soporte para colgar en pared, los tornillos para asegurar la unidad ❷ deberán apretarse firmemente en la derecha y en la izquierda hasta llegar a sus bases.

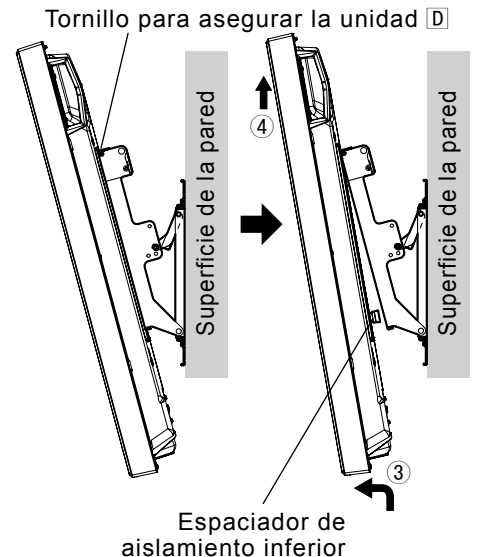


Cómo retirar la pantalla de plasma del soporte para colgar en la pared

- ① Quite los tornillos para asegurar la unidad ❷ (uno a la izquierda y uno a la derecha) que están instalados en los costados del soporte para colgar en pared.
- ② Desconecte el cable de alimentación y los cables que conectan la pantalla de plasma a las otras unidades.
- ③ Mientras levanta la parte inferior de la pantalla de plasma, tire de la propia pantalla hacia usted.
- ④ Una vez quitados los espaciadores de aislamiento inferiores, continúe levantando la pantalla de plasma para extraerla.

Nota

- Para extraer la pantalla de plasma es necesario levantarla aproximadamente 4 cm.



Säkerhetsföreskrifter

Varning

Monteringsarbete och anslutning av kringutrustning samt demontering bör endast utföras av en därtill kvalificerad specialist.

- Felaktig montering kan göra att utrustningen faller och orsakar skador.

Montera aldrig på ett ställe som inte kan bära den aktuella tyngden.

- Om materialet inte är tillräckligt bärkraftigt kan utrustningen falla.

Lämna alltid en säkerhetsmarginal när du överväger bärkraften i materialet på vilket utrustningen ska monteras.

- Skador om materialet inte kan bära tyngden.

Försök inte att plocka isär eller modifiera väggupphängningshållaren.

- Annars kan det hända att enheten ramlar ner och skadas eller orsakar personskador.

Se till att platsen för installationen har tillräcklig hållfasthet för att tillåta en längre tids användning.

- Om hållfastheten skulle minska med tiden kan det finnas risk för att plasmaskärmen faller ner och möjligen orsakar skador.

Observera

Använd inga andra plasmaskärmar än de som anges i katalogen.

- Annars kan det hända att enheten ramlar ner och skadas eller orsakar personskador.

Montera inte plasmaskärmen på något annat sätt än enligt de steg som specificeras i dessa instruktioner.

- Annars kan det hända att enheten ramlar ner och skadas eller orsakar personskador.

Montera inte så att skärmen är vänd uppåt, åt sidan eller nedåt.

- Detta kan leda till överhettning inuti plasmaskärmen och skapa risk för brand.

Montera inte på ett ställe som kan utsättas för fukt, damm, rök, ånga eller hög värme.

- En sådan miljö kan orsaka fel på plasmaskärmen och skapa risk för brand eller elstöt.

Blockera inte ventileringshålen. Då du använder väggupphängningshållaren, blockera inte utrymmet mellan den bakre ytan av plasmaskärmen och väggytan.

- Det kan i så fall leda till överhettning och eldsvåda.

Säkra minst 10 cm utrymme ovanför, under, till vänster, och till höger om plasmaskärmen. Säkra även en del utrymme baktill.

- Om du inte gör det kan det resultera i eldsvåda.

Arbetet med att montera och demontera plasmaskärmen måste utföras av minst två personer.

- I annat fall kan plasmaskärmen falla och orsaka skador.

Använd endast de speciellt anpassade delarna som medföljer.

- Annars kan det hända att plasmaskärmen ramlar ner från väggen och/eller skadas, och orsakar skada.

Montera monteringskruvarna och nätkabeln på ett sådant sätt att de inte kommer i kontakt med insidan av väggen.

- Kontakt med metallobjekt inuti väggen kan resultera i elektrisk stöt.

När plasmaskärmen tas bort ska man även ta bort väggupphängningshållarna.

- Annars kan skada uppstå när man kommer i kontakt med fästena.

Hantering av enheten

- 1) Var noga med att välja lämpligt ställe för montering av plasmaskärmen då den kan missfärgas eller deformeras om den utsätts för hög värme i form av solsken, element el.dyl.
- 2) Rengör väggfästet genom att torka av det med en mjuk och torr trasa (t.ex. bomull eller flanel). Om fästet är mycket smutsigt, kan du ta bort smutsen med ett neutralt rengöringsmedel som är utspätt i vatten. Torka sedan rent med en torr trasa. Använd inte bensen, thinner eller möbelpolish då dessa medel kan skada belägningen.
(Se plasmaskärmens bruksanvisning för information om hur du rengör plasmaskärmen. Om du använder en kemiskt behandlad trasa, ska du följa de instruktioner som medföljde trasan.)
- 3) Fäst inte tejp eller etiketter på produkten. Sådana kan fläcka ner väggupphängningshållaren eller ytan på ledningsskyddet för installation tätt intill väggen. Låt inga gummi- eller plastprodukter vara i långvarig kontakt med ytan. (Det kan orsaka försämring av ytfinishen.)
- 4) Plasmaskärmens panel är gjord av glas. Utsätt den inte för stark kraft eller stöt.

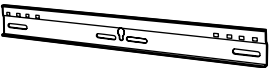
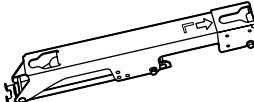
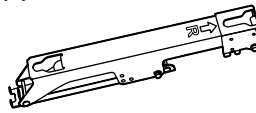

Observera:

Denna hållare är endast avsedd för Panasonic plasmaskärm-modeller (se sidan 71).
Användning med andra apparater kan leda till instabilitet som orsakar skador.

PROFESSIONELL INSTALLATION KRÄVS.
PANASONIC PÅTAR SIG INGET ANSVAR FÖR SKADOR PÅ EGENDOM OCH/ELLER ALLVARLIGA PERSONSKADOR, INKLUSIVE DÖDSFALL, SOM BEROR PÅ OTILLFREDSSTÄLLANDE INSTALLATION ELLER FELAKTIG HANTERING.

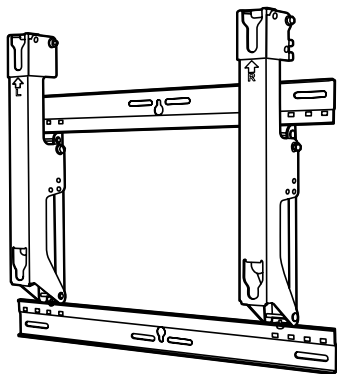
Beståndsdelar

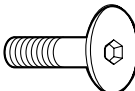
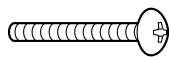

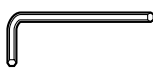
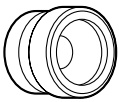
Delar som används för att montera väggfästet

<p>① Basens övre och undre beslag (2)</p> 	<p>② Fästbasens vänstra beslag (1)</p> 	<p>③ Fästbasens högra beslag (1)</p> 	<p>④ Skruv för montering av fixturen (4) M5×10</p> 
---	--	---	--

Monteringsdelar

Vy av komplett fixtur



<p>A Försänkt insexskruv (4) M8×32</p> 	<p>D Skruv för att säkra enheten (2) M5×50</p> 
<p>B Låsbricka (4)</p> 	<p>E Insexnyckel (medföljande verktyg) (1)</p> 
<p>C Isoleringsdistans (4)</p> 	

[De bilder som visas i den här bruksanvisningen är bara avsedda för illustrativa syften.]

Försiktighetsåtgärder vid montering av väggupphängningshållaren

- ◆ Veggupphängningshållaren är avsedd för montering av en plasmaskärmenhet på en lodrät vägg för att titta på. Försök aldrig att montera på andra ytor.
- ◆ Försäkra att plasmaskärmen fungerar på rätt sätt och ej utsätts för fel genom att undvika följande ställen för montering.
 - Nära en sprinkler eller brand/rökdetektor
 - Ställen som kan utsättas för stötar och vibrationer
 - Nära högspänningskablar eller nätaggregat
 - Nära källor för magnetism, värme, vattenångor eller sot
 - Ställen som utsätts för luftutblås från värmeapparater
 - Där droppar av kondens från en luftkonditioneringsanläggning eller annan enhet kan bildas
- ◆ Utför montering i enlighet med konstruktionen och materialen i väggen.
- ◆ Använd vanliga skruvar med en diameter på 6 mm, avsedda för materialet (trä, metall, betong osv) i väggen där fästet ska monteras.
- ◆ Försäkra god ventilation så att den omgivande temperaturen ej överstiger 40 °C. I annat fall kan det uppstå fel på plasmaskärmen beroende på överhettning.
- ◆ Lägg ut en mjuk filt eller tyg på golvet så att varken plasmaskärmen eller golvet får märken eller skrapas under arbetet med ihopsättning och installation.
- ◆ När delarna skruvas ihop bör du se till att skruvarna varken är alltför hårt eller för löst åtdragna.
- ◆ Se till att det finns ett lättillgängligt vägguttag för plasmaskärmens nätkabel.
- ◆ Vidtag tillräckliga åtgärder för att försäkra dig om att du har en säker omgivning när du utför installationsarbetet.
- ◆ Montera inte plasmaskärmen under taklampor (spotlights, halogenlampor, o.d.). Annars kan höljet böjas eller skadas av den höga värme som alstras.

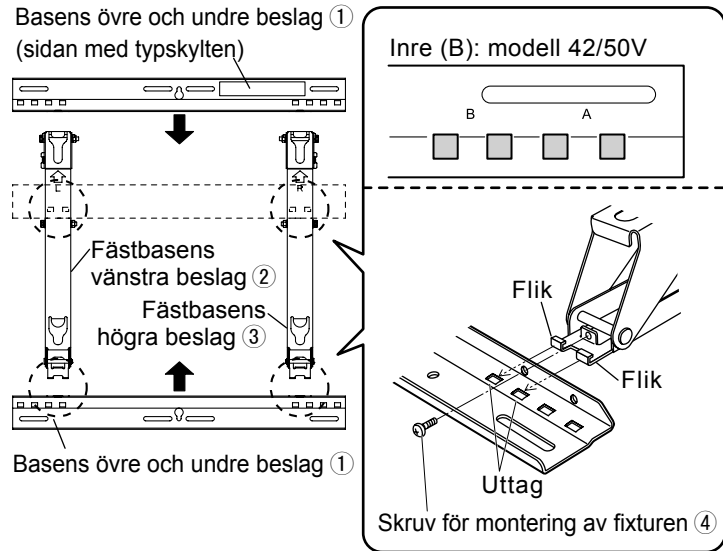
Monteringsprocedur

1. Montera väggfästet

• Montera det beroende på plasmaskärmens storlek. **Placera basens övre och undre kopplingar ① och basens vänstra ② och högra ③ kopplingar så som visas i diagrammet. Sätt i de utskjutande delarna (flikarna) av basens vänster och höger kopplingar i utskärningarna i basens övre och undre kopplingar (två positioner till höger, och två till vänster), och säkra kopplingarna med skruvarna för montering av fixturerna ④ (4). (Åtdragningsmoment: 1,2 till 1,5 N•m)**

Anm.

• Håll fästbasens vänstra och högra kopplingar när du arbetar med det sammansatta väggfästet. Om man håller i basens övre och undre kopplingar kan det deformera enheten.

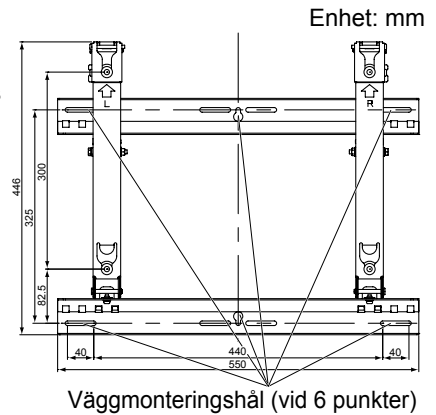


2. Kontrollera monteringsplatsens styrka

- ① **Väggfästet väger cirka 3,2 kg.** Ta reda på plasmaskärmens vikt i dess bruksanvisning innan den monteras med väggfästet.
- ② **Se konturskissen av väggfästet som visas till höger och kontrollera väggens styrka vid de sex monteringspunkterna. Om styrkan hos någon av dessa punkter är för svag, måste lämpliga förstärkningsåtgärder utföras.**

Anm.

- Det finns fem förborrade monteringshål i väggfästets övre del och ytterligare fem i dess undre del. Använd reservhålen om väggen består av trä eller annat material som inte ger tillräcklig monteringsstyrka så att lämplig montering inte kan utföras med de sex positionerna som visas till höger. Kom ihåg att beroende på monteringsytans material, kan det bildas sprickor om två monteringsskruvar sitter med för kort avstånd.
- Montera eller placera inte någon annan produkt än plasmaskärmen på fixturen.
- För information om de dimensioner som gäller när din plasmaskärm är monterad, se konturskissen (se sidan 71).



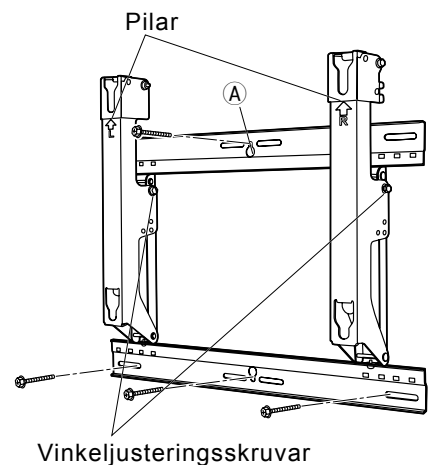
Använd skruvarna för att förankra fixturen.

3. Montering av väggfästet på väggen

Anm.

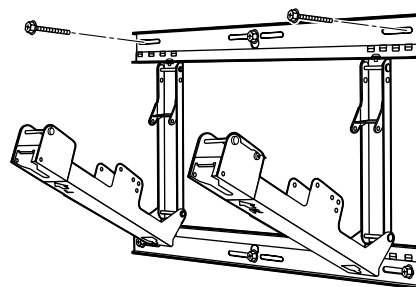
- Om det är nödvändigt att förankra skruvar eller muttrar i väggen innan väggfästet monteras i en vägg av betong eller andra liknande material ska hålen markeras genom att använda fixturen som mall eller mätas upp med ledning av konturskissen. Förankra sedan skruvar eller muttrar med en gängstorlek av 6 mm eller motsvarande. Om du bygger in skruvarna, se till så att de sticker ut från väggytan med 10 till 15 mm.
- Använd skruvar tillgängliga i handeln med en nominell diameter på 6 mm som passar för materialet/strukturen som väggmonteringskruvar där du ska fästa väggfästet.
- Montera minst sex skruvar.
- Kontrollera styrkan hos monteringskruvarna. Använd skruvar som är tillräckligt starka.

- ① **Montera väggfästet så att dess pilar pekar uppåt.**
- ② **Börja med att skruva i skruven i det övre centrumhålet (A).**
- ③ **Använd ett vattenpass för att se till att fästet inte lutar, och skruva fast fästet på plats med hjälp av de tre skruvhålen i den undre delen.**
- ④ **Ta bort vinkeljusteringskruvarna från fästbasens vänstra ② och högra ③ beslag. Öppna fästbasens vänstra och högra beslag ② och ③.**



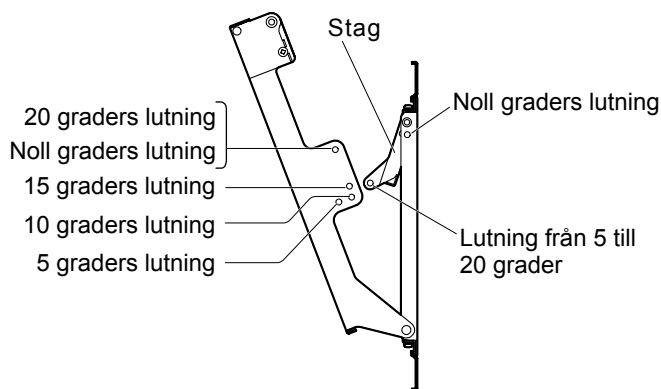
Monteringsprocedur

- 5 Använd de två återstående skruvhålen i den övre delen och skruva fast fästet på plats.
- 6 Använd vinkeljusteringsskruvarna, som togs bort, för att utföra vinkeljusteringen i steg 4.



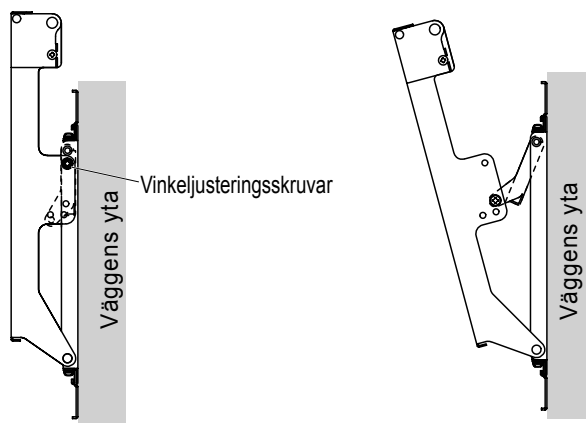
4. Justera väggfästets vinkel

Väggfästets vinkel kan justeras i fem olika positioner med 5 graders mellanrum från noll till 20 graders lutning. Väggfästet levereras från fabriken med noll graders lutning. Använd vinkeljusteringsskruvarna för att ändra stagets position och på så sätt ändra vinkeln. (Åtdragningsmoment: 1,2 till 1,5 N•m)



När vinkeln är inställd på Noll graders lutning

När vinkeln är inställd på 15 graders lutning



Anm.

- Vid användning av vissa typer av HDMI-kablar (RP-CDHG80 eller RP-CDHG100) eller PC-kablar, kan det hända att kabeln kommer i kontakt med väggen och orsakar skada på HDMI-anslutningen eller PC-ingången på plasmaskärmen. Justera i så fall vinkeln på väggupphängningshållaren så att ingen vikt vilar på kabeln.

5. Förbereda plasmaskärmen

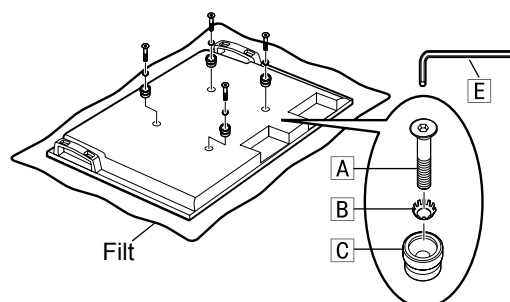
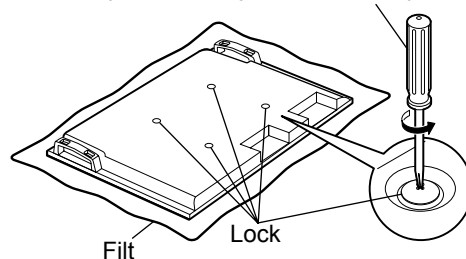
Fästa isoleringsdistanser

- 1 Placera plasmaskärmens frontyta på ett rent tyg som inte har någon smuts eller främmande föremål på sig, och följ proceduren nedan. Om plasmaskärmen har några utstickande delar, se till så att du inte skrapar eller skadar dem.
- 2 Ta bort de fyra skydden från plasmaskärmen med en stjärnskruvmejsel (Phillips).

Anm.

- Spara skydden som tagits bort på en säker plats. (De kommer att behövas om du använder piedestalen.)
- 3 Använd den medföljande insexnyckeln **E** och sätt fast de 4 försänkta insexskruvarna **A**, 4 låsbrickorna **B** och 4 isoleringsdistanserna **C** på de ställen där skydden tagits bort. Se bilden till höger. (Åtdragningsmoment: 3 till 4 N•m)

Stjärnskruvmejsel av Phillips-typ

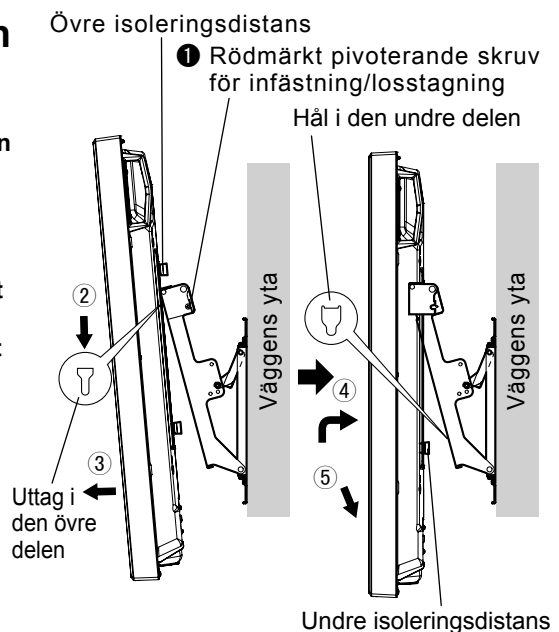


6. Montera plasmaskärmen på väggfästet och ansluta den till de andra komponenterna

- 1 Tag bort de rödmärkta pivoterande skruvarna för infästning/losstagning 1 på västra och högra sidan (en till vänster och en till höger).
- 2 För in isoleringsdistanserna överst på plasmaskärmen i uttagen överst på väggfästet och sänk sedan ned plasmaskärmen.
- 3 Dra plasmaskärmen mot dig enligt figuren till höger och anslut den till nätsladden och kablarna till andra komponenter.
- 4 När anslutningarna utförts lyfter du upp plasmaskärmen något och för in isolationsdistanserna nederst i hålen i väggfästets undre del.
- 5 Sänk sedan ned plasmaskärmen.

Observera

- Om plasmaskärmen lyfts för högt, kommer dess övre del att lossa från väggfästet.

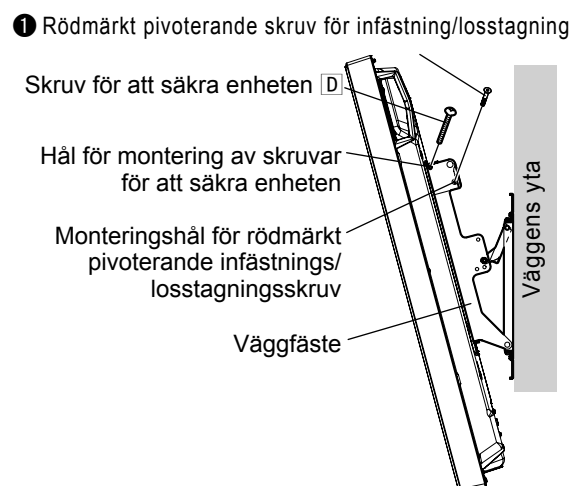


7. Infästning av plasmaskärmen

- 1 Montera tillbehören, skruvar för att säkra enheten D (2) i monteringshålen på skruvarna för att fästa enheten på båda sidor (vänster och höger) om väggfästet.
- 2 Dra fast de rödmärkta pivoterande skruvarna 1 för infästning/losstagning något (en till höger och en till vänster) i monteringshålen för de rödmärkta pivoterande skruvarna för infästning losstagning på väggfästets sidor. (Åtdragningsmoment: 1,2 till 1,5 N·m)

Anm.

- För att förhindra att plasmaskärmen lossnar från väggfästet måste skruvarna för att säkra enheten D dras åt ordentligt till deras bas på höger och vänster sida.

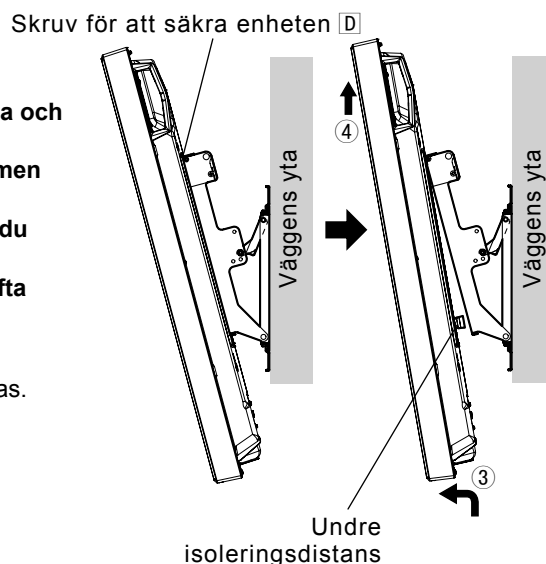


Hur man tar bort plasmaskärmen från väggfästet

- 1 Avlägsna skruvarna för att säkra enheten D (en på vänster sida och en på höger sida) som är monterade på sidorna av väggfästet.
- 2 Lossa strömsladden och alla kablar som ansluter plasmaskärmen till de andra enheterna.
- 3 Samtidigt som du lyfter upp plasmaskärmens underkant, drar du plasmaskärmen utåt mot dig.
- 4 Efter att de undre isoleringsdistanserna avlägsnats, fortsatt lyfta upp plasmaskärmen och avlägsna den.

Anm.

- Plasmaskärmen behöver lyftas upp ungefär 4 cm för att avlägsnas.



Sikkerhedsforholdsregler

Advarsel

Opsætningsarbejde og tilslutning af udvidelsesudstyr og nedtagning må aldrig foretages af andre end en kvalificeret installationsspecialist.

- Ukorrekt opsætning kan medføre, at udstyret falder ned, hvilket kan resultere i tilskadekomst.

Opsæt ikke på et sted, der ikke kan bære vægten.

- Hvis opsætningsstedet ikke har den fornødne styrke, kan udstyret falde ned.

Medregn en sikkerhedsfaktor, når du vurderer bærestyrken på det sted, hvor opsætning påtænkes.

- Hvis bærestyrken ikke er tilstrækkelig, kan udstyret falde ned, hvilket kan resultere i tilskadekomst.

Undlad at skille soklen ad og foretage ændringer af den.

- I modsat fald kan apparatet vælte og lide skade, og tilskadekomst kan blive resultatet.

Kontroller, at installationsstedet er stærkt nok til at holde til længere tids brug.

- Hvis dets styrke bliver utilstrækkelig efter længere tids brug, kan plasmaskærmen falde ned med risiko for tilskadekomst.

Forsigtig

Brug ikke andre plasmaskærme end dem, der er nævnt i kataloget.

- I modsat fald kan enheden tabes og blive beskadiget, ligesom det kan medføre personskader.

Undlad at installere plasmaskærmen på anden måde end de trin, som er specificeret i disse anvisninger.

- I modsat fald kan enheden tabes og blive beskadiget, ligesom det kan medføre personskader.

Opsæt ikke med ophænget vendt opad, sidelæns eller vendt på hovedet.

- Dette kan forårsage varmeophobning i plasmaskærmen, hvilket kan resultere i brand.

Opsæt ikke på steder, hvor der forekommer meget fugt, støv, røg, damp eller varme.

- Dette kan have negativ indflydelse på plasmaskærmen og forårsage brand eller elektrisk stød.

Undlad at blokere ventilationshullerne. Når du bruger vægophænget, må du ikke blokere mellemrummet mellem den bageste overflade af plasmaskærmen og væggen overflade.

- Ellers kan der forekomme varmeophobning inden i, hvilket kan resultere i brand.

Du bør sikre, at der er et mellemrum på mindst 10 cm ved toppen, bunden, til venstre og til højre for plasmaskærmen. Du bør også sikre, at der er et mellemrum bagved.

- Ellers kan der opstå brand.

Arbejdet med opsætning og nedtagning af plasmaskærmen skal udføres af mindst to personer.

- Plasmaskærmen kan falde ned og forårsage tilskadekomst.

Til installationen anvendes de specielle, nødvendige dele.

- I modsat fald kan plasmaskærmen falde ned fra væggen og/eller blive beskadiget med risiko for tilskadekomst til følge.

Installer monteringskruerne og netledningen på en sådan måde, at de ikke vil komme i berøring med de indvendige dele af væggen.

- Elektrisk stød kan blive resultatet af kontakt med metaldele inden i væggen.

Når du fjerner plasmaskærmen, skal du også fjerne vægbeslagene.

- I modsat fald kan stød mod beslagene etc. resultere i tilskadekomst.

At bemærke ved håndtering

- 1) Udvis forsigtighed, når du vælger stedet for placering af plasmaskærmen, da det kan blive misfarvet eller deformeret som følge af lys eller varme, hvis det placeres, hvor det er udsat for direkte sollys, eller nær et varmeapparat.
- 2) Rengør vægophænget ved at tørre det af med en blød, tør klud (som for eksempel af bomuld eller flannel). Hvis vægophænget er meget snavset, skal snavset fjernes med et neutralt rengøringsmiddel, som er fortyndet med vand. Tør derefter efter med en tør klud. Anvend ikke benzen, fortynder eller møbelvoks, da dette kan bevirke, at overfladebehandlingen skaller af.
(For information om rengøring af plasmaskærmen, henvises til brugsvejledningen for plasmaskærmen. Hvis du anvender en kemisk behandlet klud, skal du følge de anvisninger, der følger med kluden.)
- 3) Sæt ikke klæbebånd eller stickers på produktet. Disse kan misfarve vægophænget. Tillad ikke længerevarende kontakt med gummi, vinylprodukter og lignende. (Dette kan føre til forringelse af produktet.)
- 4) Plasmaskærmens panel er af glas. Det må ikke udsættes for kraftigt tryk eller påvirkning.

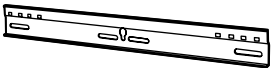
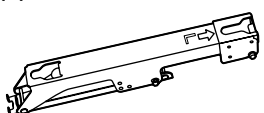
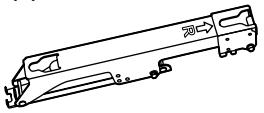

Forsigtig:

Dette ophæng er kun beregnet til Panasonic plasmaskærmmodeller (se side 71).
Brug med andre apparater kan medføre ustabilitet, som kan resultere i personskade.

PROFESSIONEL INSTALLATION ER PÅKRÆVET.
PANASONIC PÅTAGER SIG INTET ANSVAR FOR EJENDOMSSKADE OG/ELLER ALVORLIG PERSONSKADE, INKLUSIVE DØD, SOM ER ET RESULTAT AF FEJLAGTIG INSTALLATION ELLER FORKERT HÅNDTERING.

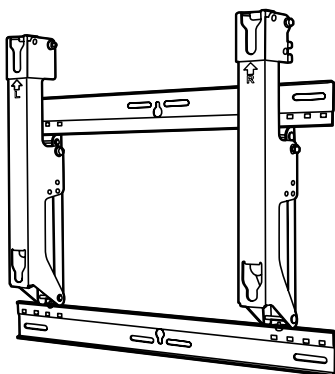
Komponenter

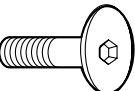
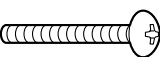

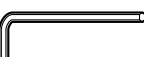

Dele, der anvendes til at samle vægophænget

① Øverste og nederste basis-beslag (2) 	② Venstre beslag til ophæng (1) 	③ Højre beslag til ophæng (1) 	④ Skruer til samling af anordningen (4) M5×10 
---	--	---	--

Dele, som anvendes til installationen

Billede af fuldt samlet anordning



A Unbracountersænkskrue (4) M8×32 	D Skruer til fastgørelse af enheden (2) M5×50 
B Krum skive med tænder (4) 	E Unbraconøgle (medfølgende værktøj) (1) 
C Isolationsmellemstykke (4) 	

[Illustrationerne i denne brugsvejledning er kun til illustrationsformål.]

Forsigtighedsregler for opsætning af vægophæng

- ◆ Vægophænget er til brug ved ophængning af plasmaskærmen, på en lodret væg. Opsæt ikke på en anden overfladen end en lodret væg.
- ◆ For at sikre at plasmaskærmen virker korrekt og forebygge problemer, må der ikke installeres på følgende lokaliteter.
 - Nær sprinklere eller brand- og røgdetektorer
 - Hvor der er risiko for udsættelse for vibrationer eller stød
 - Nær højspændingsledninger eller dynamiske strømforsyninger
 - Tæt på højspændingsledninger eller dynamiske strømkilder
 - Steder udsat for luftstrøm fra opvarmningsinstallationer
 - Hvor der kan dannes kondensdråber fra et klimaanlæg eller et andet apparat
- ◆ Foretag opsætning, idet der anvendes teknikker, der passer til strukturen og materialerne på opsætningsstedet.
- ◆ Anvend M6 skruer, der fås i handlen og som er egnede til det materiale, som væggen overflade består af (træ, stålramme, beton, osv.), når ophænget skal sættes op på væggen.
- ◆ Sørg for god luftventilation, således at den omgivende temperatur ikke overstiger 40 °C. Negligeres dette, kan det medføre varmeophobning i plasmaskærmen, hvilket vil føre til fejlfunktion.
- ◆ Læg et blødt tæppe eller et stykke stof på gulvet, således at plasmaskærmen og gulvet ikke får mærker eller ridser under samlingen og installationsarbejdet.
- ◆ Når De skruer delene fast, skal De sørge for, at skrueerne hverken er utilstrækkeligt strammet eller strammet for meget.
- ◆ Plasmaskærmens netledningsstik skal sættes i en stikkontakt, der er nem at komme til.
- ◆ Vær påpasselig med at opretholde sikkerheden omkring dig, når du udfører installationsarbejde.
- ◆ Installer ikke plasmaskærmen under loftslamper (spotlys, halogenlamper osv.). Dette kan bevirke, at kabinettet bliver skævt eller på anden måde lider skade på grund af den stærke varme.

Opsætningsprocedure

1. Samling af vægophænget

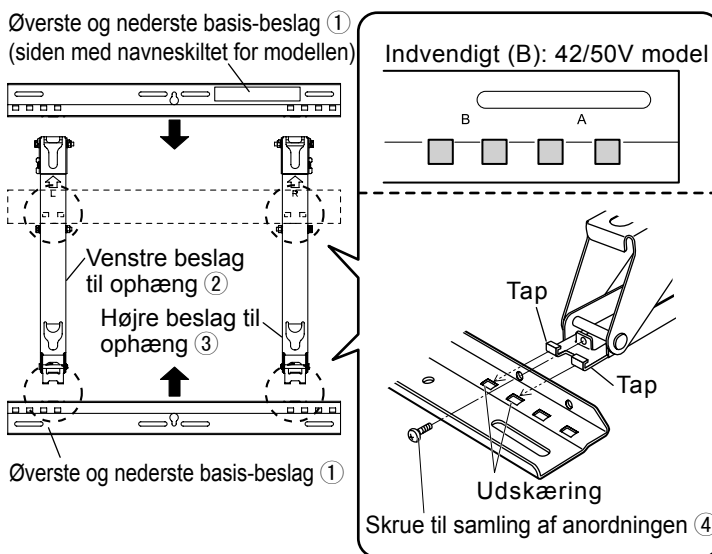
- Saml det i overensstemmelse med plasmaskærmens størrelse.

Placer de øverste og nederste beslag ① og venstre ② og højre ③ basis-beslag som vist på diagrammet.

Indsæt de beskyttende dele (strimler) fra de venstre og højre basis-beslag i udskæringerne af de øverste og nederste basis-beslag (to positioner til højre og to til venstre), og fastgør beslagene med skruerne til samling af anordningerne ④ (4). (Strammingsmoment: 1,2 til 1,5 N·m)

Bemærk:

- Hold venligst i venstre og højre basisbeslag til ophængning, når du arbejder med vægophænget. Hvis du holder i øverste og nederste basis-beslag, kan enheden blive deformeret.

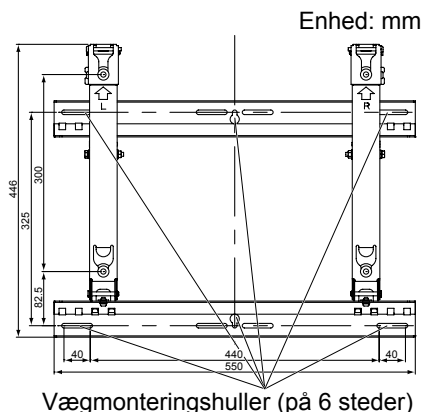


2. Bekræftelse af installationsstedets styrke

- ① Vægophænget vejer omkring 3,2 kg. Se brugsvejledningen for plasmaskærmen og kontroller vægten af den plasmaskærm, som skal anbringes i vægophænget.
- ② Se tegningen af vægophænget, som vises til højre, og kontroller væggens styrke ved de seks viste installationspunkter. Sørg for tilstrækkelig forstærkning, hvis styrken ved et eller flere af disse punkter er utilstrækkelig.

Bemærk:

- Der er fem forudborede monteringshuller i undersiden af vægophænget. Anvend de ekstra huller, hvis træ eller andre materialer anvendes til væggen og en tilstrækkelig monteringsstyrke ikke kan opnås ved at fastgøre anordningen ved de seks positioner, som vises til højre. Vær dog opmærksom på, at afhængigt af hvilke materialer monteringsoverfladen er lavet af, kan der opstå revner i overfladen, hvis skruerne anvendes i positioner, der sidder for tæt ved hinanden.
- Monter eller anbring ikke andre apparater end plasmaskærmen på anordningen.
- For detaljer om de anvendte mål, når plasmaskærmen monteres, henviser vi til tegningen (se side 71).



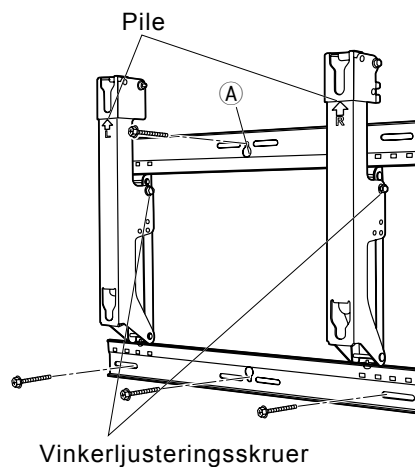
Anvend altid skruerne til at fastgøre anordningen.

3. Installation af vægophænget på væggen

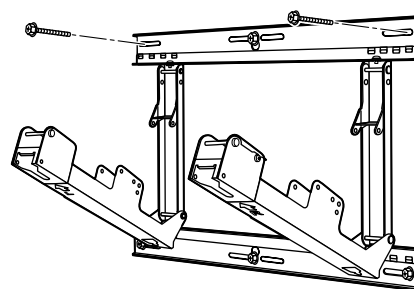
Bemærk:

- Hvis det er nødvendigt at indlejre skruer eller møtrikker i væggen inden installationen af vægophænget fordi væggen er lavet af beton eller lignende materialer, skal hullernes positioner bestemmes ved at man anbringer den faktiske vægophængsanordning eller ved at man beregner dem ud fra figurene på tegningen og derefter indlejrer skruer eller møtrikker med en nominal diameter på 6 mm eller tilsvarende. Hvis du indstøber skruerne, skal du sørge for, at de stikker ud fra væggen overflade med 10 til 15 mm.
- Med hensyn til skruerne til vægophænget bør du bruge kommercielt tilgængelige skruer med en nominal diameter på 6 mm, der er velegnet til materialet/strukturen, du fastgør beslaget til.
- Fastgør skruerne på mindst seks steder.
- Kontroller styrken af monteringskruerne. Brug skruer, der er tilstrækkeligt stærke.

- ① Installer vægophænget således, at dets pilemarkeringer viser opad.
- ② Fastgør først og fremmest skruen i det øverste midterhul (A).
- ③ Anvend et vaterpas for at sikre, at beslaget ikke hælder i en vinkel, og skru beslaget i stilling ved at anvende de tre skruenhuller i bunden.
- ④ Fjern vinkeljusteringskruerne fra basisenhedens venstre ② og højre ③ beslag, og åbn basisenhedens venstre ② og højre ③ beslag.



- ⑤ Skru beslaget i stilling ved at anvende skrueerne ved de resterende to øverste skruehuller.
- ⑥ Anvend de vinkeljusteringshuller, der fjernet, til at udføre vinkeljusteringen i trin 4.



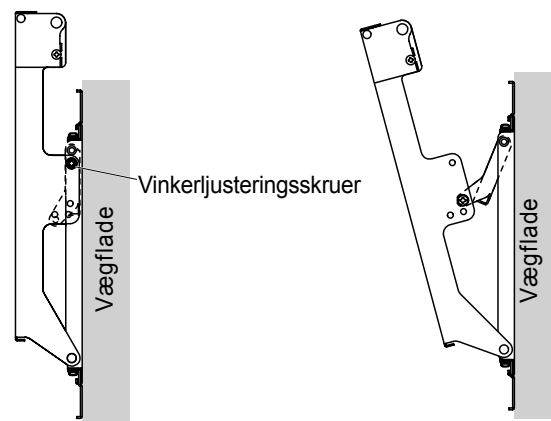
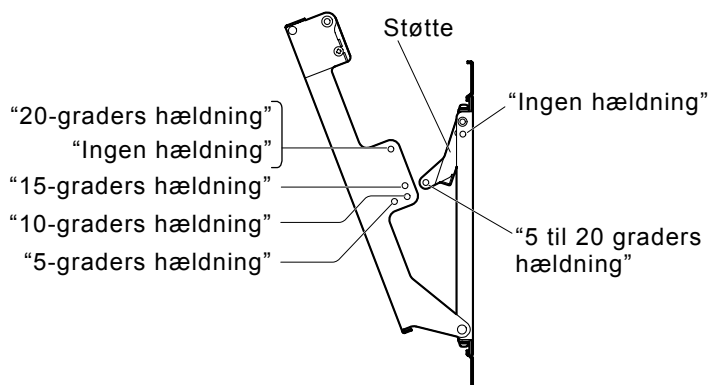
4. Indstilling af vægophængets vinkel

Vægophængingsanordningens vinkel kan indstilles i 5-graders trin til en ud af fem positioner, som rangerer fra "Ingen hældning" til "20-graders hældning".

Vægophænget leveres fra fabrikken i "Ingen hældning" vinkelposition. For at ændre vinklen, anvendes vinkeljusteringsskruerne til at ændre holderens position. (Strammingsmoment: 1,2 til 1,5 N•m)

Når vinklen er indstillet til "Ingen hældning"

Når vinklen er indstillet til "15-graders hældning"



Bemærk:

- Når visse typer HDMI-kabler (RP-CDHG80 eller RP-CDHG100) eller PC-kabler anvendes, kan kablet komme i berøring med væggen og øve skade på HDMI-terminalen eller PC-indgangsterminalen på plasmaskærmen. I et sådant tilfælde skal man justere vinklen på vægophænget, således at kablet ikke udsættes for nogen vægt.

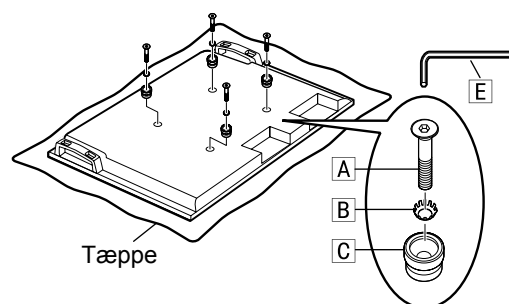
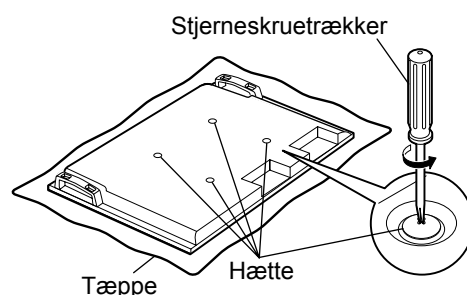
5. Forberedelse af plasmaskærmen

Fastgørelse af isolationsmellestykke

- ① Anbring den forreste overflade af plasmaskærmen på en ren klud, der hverken indeholder snavs eller fremmedlegemer, og følg den nedenstående fremgangsmåde. Hvis der er dele på plasmaskærmen, der stikker ud, bør du passe på ikke at ridse eller beskadige dem.
- ② Fjern de fire hætter fra plasmaskærmen ved hjælp af en Phillips-skruetrækker.

Bemærk:

- Opbevar de hætter, der blev fjernet, på et sikkert sted. (Du vil få brug for dem, hvis du bruger soklen.)
- ③ Monter ved hjælp af den medfølgende unbraconøgle **E** de 4 unbraco-undersænskruer **A**, 4 krumme skiver med tænder **B** og 4 isolationsmellestykke **C**, som sidder på de steder, hvor hætterne blev fjernet, som vist på illustrationen til højre. (Strammingsmoment: 3 til 4 N•m)



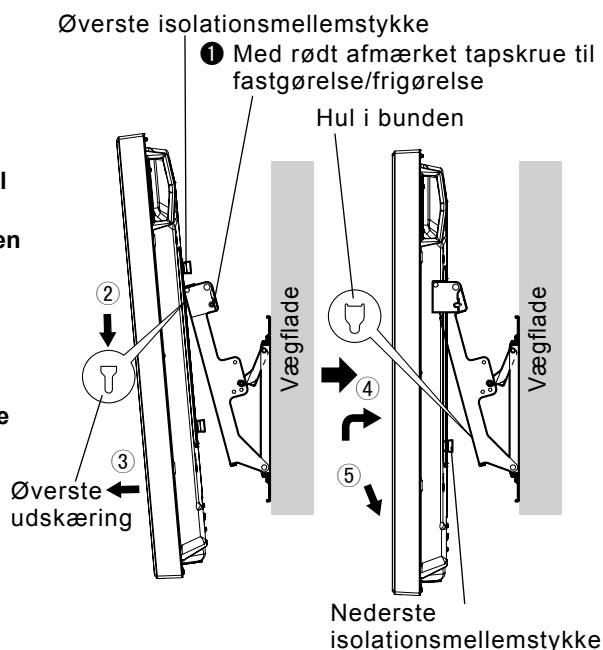
Opsætningsprocedure

6. Montering af plasmaskærmen på vægophænget og tilslutning af det til de andre komponenter

- 1 Fjern de med rødt afmærkede tapskruer til fastgørelse/frigørelse ❶ på venstre og højre side (en til venstre og en til højre).
- 2 Anbring isolationsmellestykkeerne oven på plasmaskærmen på udskæringerne øverst på vægophænget, og sænk plasmaskærmen.
- 3 Træk plasmaskærmen mod dig som vist på illustrationen til højre, og slut den til el-ledningen og kablerne fra andre komponenter.
- 4 Løft, når tilslutningerne er udført, plasmaskærmen en smule og sæt isolationsmellestykkeerne ved undersiden ind i hullerne på den nederste del af vægophænget.
- 5 Sænk nu plasmaskærmen.

FORSIGTIG

- Hvis plasmaskærmen løftes for meget, vil dets øverste del gå af vægophænget.



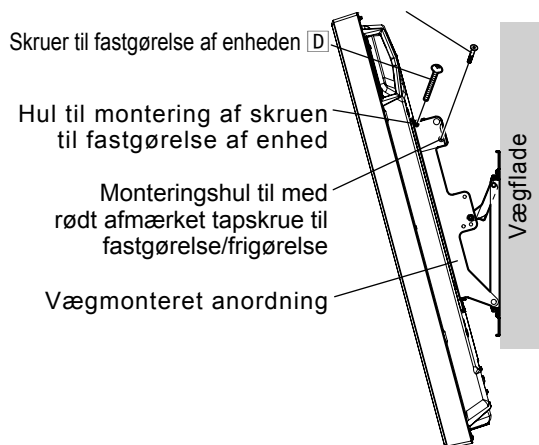
7. Fastgøring af plasmaskærmen

- 1 Installer skruerne D (2) (ekstratilbehør) til fastgøring af enheden i skruernes monteringshuller til fastgørelse af enhed på siderne (venstre og højre) på vægophænget.
- 2 Stram forsvarligt de fjernede med rødt afmærkede tapskruer til fastgørelse/frigørelse ❶ (en til venstre og en til højre) i monteringshullerne til de med rødt afmærkede tapskruer til fastgørelse/frigørelse på siden af vægophænget. (Strammingsmoment: 1,2 til 1,5 N•m)

Bemærk:

- For at forhindre, at plasmaskærmen går løs fra vægophænget, skal skruerne til fastgørelse af enhed D til venstre og højre strammes godt og så de går helt i bund.

- 1 Med rødt afmærket tapskrue til fastgørelse/frigørelse



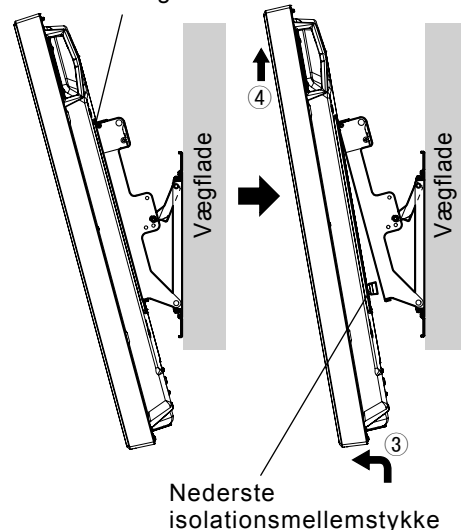
Hvordan plasmaskærmen tages af vægophænget

- 1 Fjern skruerne til fastholdelse af enhed D (en til venstre og en til højre), som er monteret på siderne af vægophænget.
- 2 Tag el-ledningen og de ledninger, som forbinder plasmaskærmen til de andre enheder, ud af forbindelse.
- 3 Løft undersiden af plasmaskærmen og træk samtidigt plasmaskærmen mod dig.
- 4 Når de nederste isolationsmellestykke er blevet fjernet, skal du fortsætte med at løfte op i plasmaskærmen og fjerne den.

Bemærk:

- Plasmaskærmen skal løftes ca. 4 cm op for at kunne fjernes.

- 1 Med rødt afmærket tapskrue til fastgørelse/frigørelse



Меры предосторожности

ПРЕДУПРЕЖДЕНИЕ

Не допускайте выполнения установочных работ, а также удлинения и удаления подсоединенного оборудования лицами, не являющимися квалифицированными специалистами по установке.

- Неправильная установка может привести к опрокидыванию оборудования, что может привести к травме.

Не выполняйте установку в местах, которые не способны выдерживать нагрузку.

- Если прочность в месте установки станет недостаточной, оборудование может упасть.

При учете прочности предлагаемой позиции установки принимайте во внимание коэффициенты надежности.

- Недостаточная прочность приведет к опрокидыванию оборудования, что может привести к травме.

Не разбирайте и не переделывайте кронштейн для крепления на стену.

- Это может вызвать поломку или падение дисплея, а также привести к травмам.

Убедитесь в том, что место установки достаточно прочное, чтобы выдержать продолжительное использование.

- Если в результате продолжительного использования прочность станет недостаточной, плазменный дисплей может опрокинуться, что может привести к травме.

ПРЕДОСТЕРЕЖЕНИЕ

Не используйте плазменные дисплеи, отличающиеся от приведенных в каталоге.

- В противном случае аппарат может упасть и повредиться, и это может привести к травме.

Не устанавливайте плазменный дисплей никаким другим способом, кроме того, который описан в шагах, указанных в этой инструкции.

- В противном случае аппарат может упасть и повредиться, и это может привести к травме.

Не устанавливайте экраном, обращенным вверх, в сторону или вниз.

- Это может привести к накоплению тепла внутри плазменного дисплея, что может вызвать пожар.

Не выполняйте установку в местах, подверженных воздействию влажности, пыли, дыма, пара или нагревания.

- Это может оказать отрицательное влияние на плазменный дисплей и привести к возгоранию или поражению электрическим током.

Не блокируйте вентиляционные отверстия. Используя кронштейн для крепления на стену, не закрывайте пространство между задней поверхностью плазменного дисплея и поверхностью стены.

- В противном случае тепло может накопиться внутри и вызвать пожар.

Оставьте хотя бы 10 см свободного пространства выше, ниже, справа и слева от плазменного дисплея. Оставьте также немного места за дисплеем.

- Несоблюдение этих рекомендаций может повлечь за собой возникновение пожара.

Работы по установке и снятию плазменного дисплея должны выполняться, по крайней мере, вдвоем.

- Плазменный дисплей может упасть, что может стать причиной возникновения травм.

Для выполнения установки используйте специальные компоненты.

- В противном случае плазменный дисплей может упасть со стены и/или может быть поврежден, что, возможно, приведет к травме.

Установите крепежные винты и шнур питания таким образом, чтобы они не контактировали с внутренними частями стены.

- В результате контакта с какими-либо металлическими предметами внутри стены может произойти поражение электрическим током.

При снятии плазменного дисплея также снимайте и кронштейны для крепления на стену.

- В противном случае можно удариться о кронштейны и т.п. и получить травму.

Правила обращения

- 1) При выборе места для плазменного дисплея необходимо соблюдать осторожность, потому что он может изменить цвет или деформироваться из-за воздействия света или тепла, если он расположен под прямым солнечным светом или около обогревателя.
- 2) Для очистки протирайте кронштейн для крепления на стену мягкой сухой тканью (например, хлопковой или фланелевой). Если кронштейн сильно загрязнен, удалите загрязнение с помощью нейтрального моющего средства, растворенного в воде, а затем протрите начисто сухой тканью. Не используйте бензин, растворитель или мебельную ваксу, так как они могут повредить покрытие. (Относительно информации о чистке плазменного дисплея см. инструкцию по эксплуатации плазменного дисплея. При использовании химически обработанной ткани следуйте инструкции, поставляемой с тканью.)
- 3) Не прикрепляйте на изделие клейкую ленту или наклейки. Такие действия могут привести к загрязнению поверхности кронштейна для крепления на стену. Не допускайте длительный контакт с резиной, изделиями из винила или с чем-то подобным. (Такие действия приведут к повреждению.)
- 4) Панель плазменного дисплея сделана из стекла. Не прикладывайте к ней чрезмерную силу и не подвергайте ее ударам.

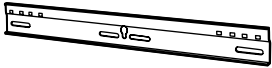
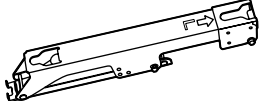
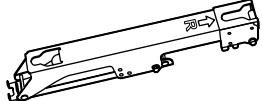

ПРЕДОСТЕРЕЖЕНИЕ:

Этот кронштейн предназначен только для моделей плазменных дисплеев Panasonic (См. страницу 71). Использование с другими устройствами может привести к неустойчивости, что возможно приведет к травме.

ТРЕБУЕТСЯ ПРОФЕССИОНАЛЬНАЯ УСТАНОВКА.
КОМПАНИЯ PANASONIC НЕ НЕСЕТ ОТВЕТСТВЕННОСТИ НИ ЗА КАКОЙ УЩЕРБ И/ИЛИ СЕРЬЕЗНЫЕ ТРАВМЫ, ВКЛЮЧАЯ СМЕРТЬ, ПРОИЗОШЕДШИЕ ВСЛЕДСТВИЕ НЕПРАВИЛЬНОЙ УСТАНОВКИ ИЛИ НЕПРАВИЛЬНОГО ОБРАЩЕНИЯ.

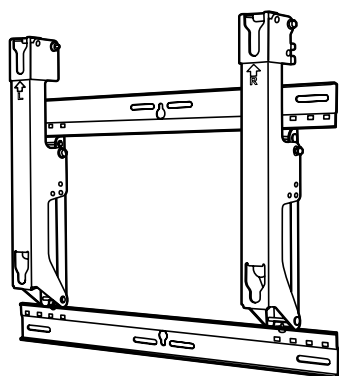
Компоненты

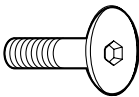
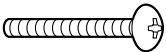


Детали, используемые для сборки кронштейна для крепления на стену

<p>① Верхнее и нижнее крепление основания (2)</p> 	<p>② Левое крепление основания кронштейна (1)</p> 	<p>③ Правое крепление основания кронштейна (1)</p> 	<p>④ Винт для сборки крепежного приспособления (4) M5×10</p> 
---	---	---	--

Детали, используемые для установки

Вид полностью собранного крепежного приспособления



<p>A Винт с шестигранной потайной головкой (4) M8×32</p> 	<p>D Винт для крепления устройства (2) M5×50</p> 
<p>B Выпуклая зубчатая шайба (4)</p> 	<p>E Торцовый ключ (входит в комплект поставки) (1)</p> 
<p>C Изоляционная прокладка (4)</p> 	

[Изображения, приведенные в этом руководстве, используются только для пояснительных целей.]

Меры предосторожности при монтаже кронштейна для крепления на стену

- ◆ Кронштейн для крепления на стену предназначен для установки плазменного дисплея на вертикальную стену с целью просмотра.
Не устанавливайте на любую другую поверхность, отличную от вертикальной стены.
- ◆ Чтобы обеспечить правильное функционирование плазменного дисплея и избежать проблем, не устанавливайте его в следующих местах.
 - Около разбрызгивателей системы пожаротушения и/или детекторов возгорания/задымления
 - Где есть опасность воздействия вибрации или ударов
 - Около проводов высокого напряжения или динамических источников питания
 - Около источников магнитных полей, тепла, водяного пара или копоти
 - Местах, подверженных воздействию потока воздуха из нагревательных приборов
 - Где могут формироваться капли конденсата от воздушных кондиционеров или других устройств
- ◆ Выполняйте установку, используя технологии, подходящие для структуры и материалов места установки.
- ◆ Используйте имеющиеся в продаже винты номинальным диаметром 6 мм, подходящие для материала стены (дерево, стальной каркас, бетон и т.д.), в котором будет закреплен кронштейн.
- ◆ Обеспечьте хорошую вентиляцию, чтобы температура окружающей среды не превышала 40 °С. В противном случае это может привести к накоплению тепла внутри плазменного дисплея, что может вызвать неисправность.
- ◆ Расстелите мягкое одеяло или ткань на полу так, чтобы плазменный дисплей и пол не испачкались и не поцарапались во время работ по сборке и установке.
- ◆ Во время привинчивания деталей следите за тем, чтобы винты не были затянуты недостаточно и не были затянуты чрезмерно.
- ◆ Используйте для штепсельной вилки шнура питания плазменного дисплея легкодоступную сетевую розетку.
- ◆ Примите достаточные меры, чтобы обеспечить безопасность вокруг себя при выполнении работ по установке.
- ◆ Не устанавливайте этот плазменный дисплей непосредственно под потолочными светильниками (например, под источниками местного освещения, прожекторного освещения или галогенными лампами), которые обычно выделяют много тепла.
Такие действия могут привести к деформации или повреждению пластмассовых деталей корпуса.

Процедура монтажа

1. Сборка кронштейна для крепления на стену

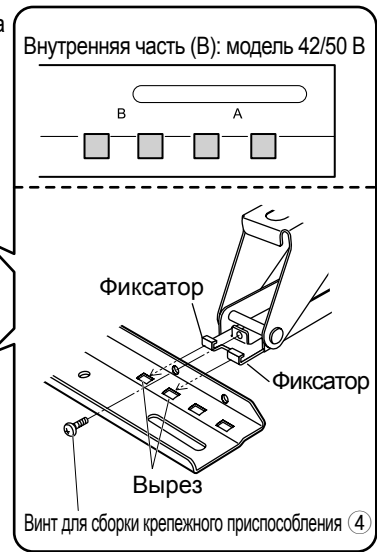
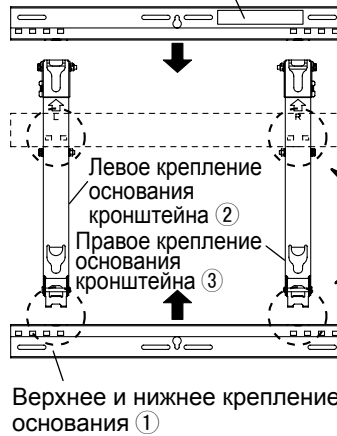
- Соберите его в соответствии с размером плазменного дисплея.

Установите верхнее и нижнее крепления основания ① и левое ② и правое ③ крепления основания, как показано на схеме. Вставьте выступающие части (фиксаторы) левого и правого креплений основания в вырезы верхнего и нижнего креплений основания (два места справа и два слева) и закрепите крепления винтами для сборки крепежных приспособлений ④ (4).
(Крутящий момент: от 1,2 до 1,5 Н•м)

Примечание

- При выполнении работ с собранным кронштейном для крепления на стену, пожалуйста, держите левое и правое крепления основания кронштейна. Удерживание верхнего и нижнего крепления основания может привести к деформации блока.

Верхнее и нижнее крепление основания ①
(та сторона, на которую прикреплена паспортная табличка с наименованием модели)

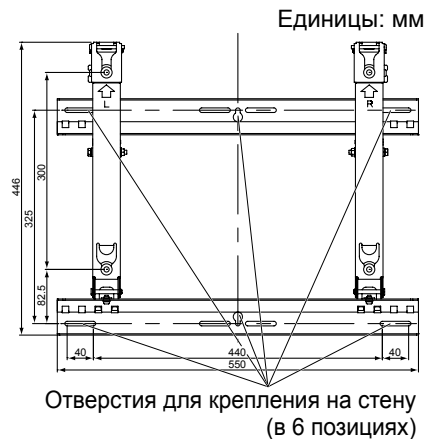


2. Проверка прочности позиции установки

- Кронштейн для крепления на стену весит приблизительно 3,2 кг. Обратитесь к инструкции по эксплуатации плазменного дисплея и уточните вес плазменного дисплея, который будет устанавливаться на кронштейн для крепления на стену.
- Обратитесь к приведенному справа габаритному чертежу кронштейна для крепления на стену и проверьте прочность стены в шести указанных местах установки. Если прочность стены в каком-либо из этих мест недостаточна, обеспечьте достаточное усиление.

Примечания

- Имеются пять предварительно просверленных отверстий для крепления сверху и еще пять снизу кронштейна для крепления на стену. Используйте предусмотренные запасные отверстия, если стена изготовлена из дерева или другого материала, и невозможно обеспечить достаточный уровень прочности при закреплении крепежного приспособления в шести указанных справа местах. Однако имейте в виду, что в зависимости от материала, из которого изготовлена поверхность крепления, при использовании винтов в слишком близко расположенных местах возможно возникновение трещин на поверхности.
- Не закрепляйте и не располагайте на крепежном приспособлении другие устройства, кроме плазменного дисплея.
- Относительно подробностей о размерах, применяемых при креплении плазменного дисплея, обращайтесь к габаритному чертежу (см. страницу 71).



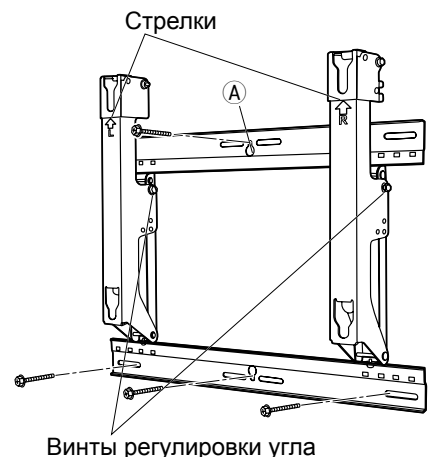
Обязательно используйте винты для крепления крепежного приспособления.

3. Установка на стену кронштейна для крепления на стену

Примечания

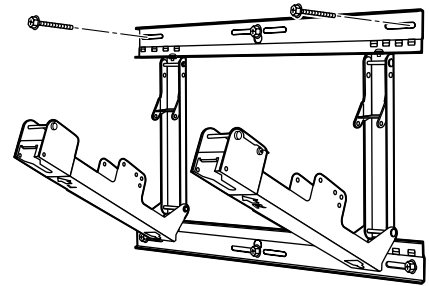
- Если необходимо заделать в стену винты или гайки до установки кронштейна для крепления на стену, например, если стена сделана из бетона, укажите места отверстий, поместив на место крепления на стене реальное крепежное приспособление для крепления на стену, или вычислив места для отверстий по габаритному чертежу, а затем заделайте винты и гайки с номинальным диаметром 6 мм или эквивалентные им. При вмуровывании винтов проверьте, чтобы они выступали от поверхности стены на 10-15 мм.
- В качестве винтов для крепления на стену используйте имеющиеся в продаже винты номинальным диаметром 6 мм, подходящие для материала/конструкции, к которым вы собрались крепить кронштейн.
- Прикрепите винты как минимум в шести местах.
- Проверьте прочность крепежных винтов. Используйте достаточно прочные винты.

- Установите кронштейн для крепления на стену так, чтобы нанесенные на нем стрелки указывали вверх.
- Прежде всего, закрепите винт в центральном верхнем отверстии А.
- Используйте уровень, чтобы убедиться в том, что кронштейн не наклонен с одной стороны, и зафиксируйте кронштейн на месте винтами в трех отверстиях для винтов, расположенных снизу.
- Удалите винты регулировки угла с левого ② и правого ③ креплений основания кронштейна и откройте левое ② и правое ③ крепления основания кронштейна.



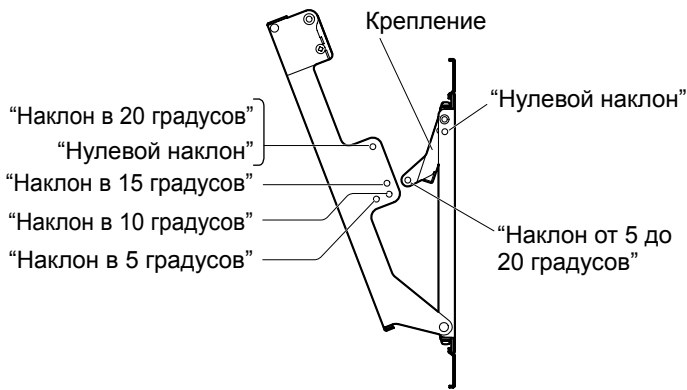
Процедура монтажа

- ⑤ Зафиксируйте кронштейн на месте винтами в оставшихся двух отверстиях для винтов, расположенных сверху.
- ⑥ Используйте винты регулировки угла, которые были удалены, для выполнения регулировки угла в пункте 4.

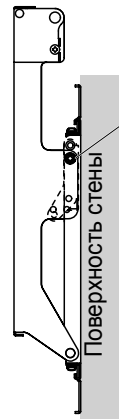


4. Регулировка угла кронштейна для крепления на стену

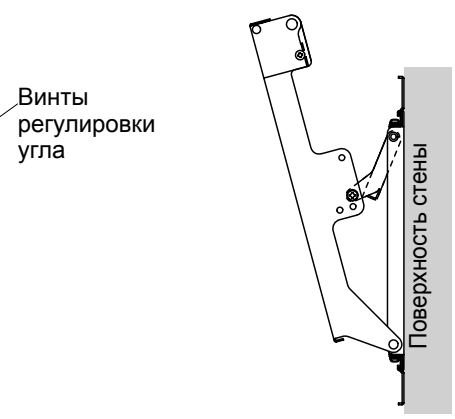
Угол этого крепежного устройства для крепления на стену может быть установлен с шагом в 5 градусов в одно из пяти положений, от положения “Нулевой наклон” до “Наклон в 20 градусов”. При отправке с завода-изготовителя угол кронштейна для крепления на стену установлен на “Нулевой наклон”. Для изменения угла используйте винты регулировки угла, чтобы изменить положение крепления. (Крутящий момент: от 1,2 до 1,5 Н•м)



При установке угла на “Нулевой наклон”



При установке угла на “Наклон в 15 градусов”



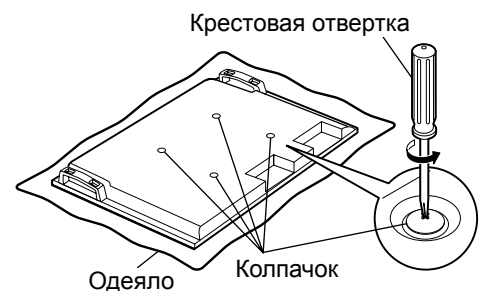
Примечание

- При использовании некоторых типов кабелей HDMI (RP-CDHG80 или RP-CDHG100) или кабелей ПК, кабель может касаться стены и вызывать повреждение разъема HDMI или входного разъема ПК на плазменном дисплее. В этом случае подрегулируйте угол кронштейна для настенного крепления так, чтобы на кабель не прилагалось давление.

5. Подготовка плазменного дисплея

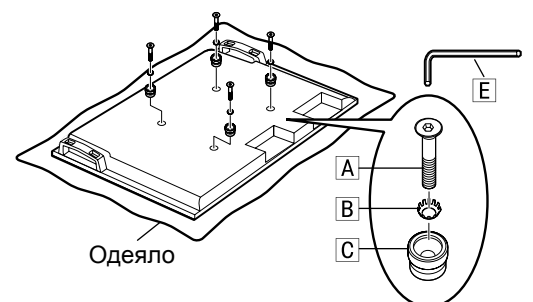
Прикрепление изоляционных прокладок

- ① Расположите лицевую поверхность плазменного дисплея на чистой ткани без грязи или посторонних предметов и следуйте процедуре, описанной ниже. Если на плазменном дисплее есть выступающие детали, позаботьтесь о том, чтобы не поцарапать и не повредить их.
- ② С помощью крестовой отвертки удалите с плазменного дисплея четыре колпачка.



Примечание

- Храните снятые колпачки в надежном месте. (Они понадобятся, если вы будете использовать подставку.)
- ③ Используя поставляемый торцовый ключ **E**, закрепите 4 поставляемых винта с шестигранной потайной головкой **A**, 4 выпуклые зубчатые шайбы **B** и 4 изоляционные прокладки **C** в места, откуда были сняты колпачки, как показано на рисунке справа. (Крутящий момент: от 3 до 4 Н•м)

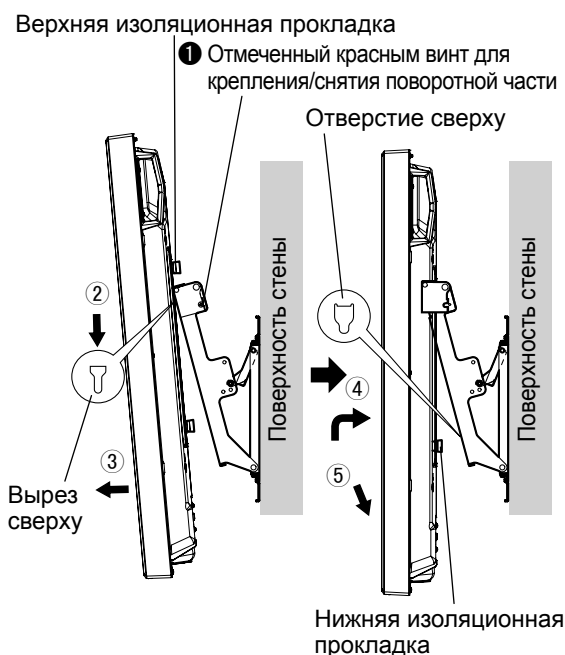


6. Прикрепление плазменного дисплея к кронштейну для монтажа на стену и подсоединение других компонентов

- 1 Удалите отмеченные красным винты для крепления/снятия поворотной части ❶ слева и справа (один слева и один справа).
- 2 Вставьте изоляционные прокладки на верхней части плазменного дисплея в вырезы на верхней части кронштейна для крепления на стену и сдвиньте плазменный дисплей вниз.
- 3 Потяните корпус плазменного дисплея на себя, как показано на рисунке справа, и подсоедините шнур питания и кабели других компонентам.
- 4 После завершения подсоединений слегка поднимите плазменный дисплей и вставьте изоляционные прокладки снизу в отверстия в нижней части кронштейна для крепления на стену.
- 5 Теперь опустите плазменный дисплей.

ПРЕДОСТЕРЕЖЕНИЕ

- Если плазменный дисплей поднять слишком сильно, его верхняя часть станет выступать из кронштейна для крепления на стену.



7. Закрепление плазменного дисплея

- 1 Вставьте дополнительные винты D (2) для крепления устройства в монтажные отверстия для винтов для крепления устройства на боковых сторонах (левой и правой) кронштейна для крепления на стену.
- 2 Надежно закрепите удаленные отмеченные красным винты для крепления/снятия поворотной части ❶ (один слева и один справа) в отверстиях для отмеченных красным винтов для крепления/снятия поворотной части по бокам кронштейна для крепления на стену. (Крутящий момент: от 1,2 до 1,5 Н·м)

Примечание

- Для предупреждения того, чтобы плазменный дисплей выступал за пределы кронштейна для крепления на стену, необходимо надежно, до упора закрутить винты для крепления устройства D слева и справа.

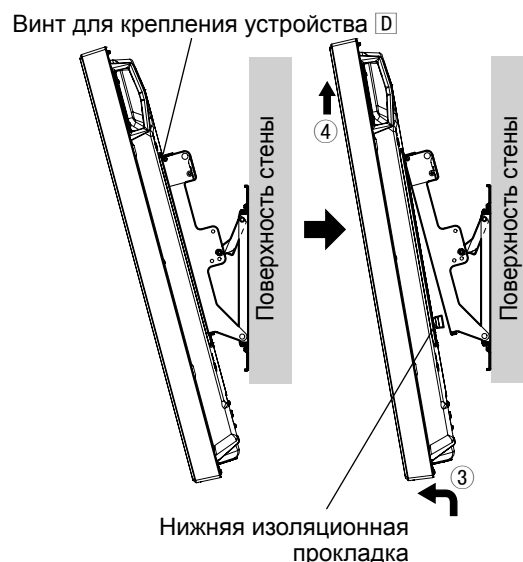


Как снять плазменный дисплей с кронштейна для крепления на стену

- 1 Удалите винты для крепления устройства D (один слева и один справа), которые прикреплены по бокам кронштейна для крепления на стену.
- 2 Отсоедините сетевой шнур и провода, соединяющие плазменный дисплей с другими устройствами.
- 3 Поднимая нижнюю часть плазменного дисплея, потяните плазменный дисплей на себя.
- 4 После удаления нижних изоляционных прокладок продолжайте поднимать плазменный дисплей и снимите его.

Примечание

- Чтобы снять плазменный дисплей, его нужно поднять приблизительно на 4 см.



Сақтық шаралары

АБАЙЛАҢЫЗ

Білікті орнатушы маманнан басқа ешкім құрылғыны орнату, жалғанатын құрылғыны көбейту және азайту жұмыстарын орындамауы керек.

• Дұрыс орнатылмаған жағдайда, жабдық құлап, жарақаттануға себеп болуы мүмкін.

Жүк көтере алмайтын жерге орнатпаңыз.

• Егер орнатылатын жердің беріктігі жеткілікті болмаса, жабдық құлап кетуі мүмкін.

Ұсынылған орнатылатын жердің беріктігін қарастырған кезде, қауіпсіздік коэффициентін де есепке алыңыз.

• Егер беріктігі жеткілікті болмаса, жабдық құлап, жарақаттануға себеп болуы мүмкін.

Қабырғаға орнату кронштейнін бөлшектеуші немесе өзгертуші болмаңыз.

• Әйтпесе, құрылғы түсіп кетіп, зақымдалуы және дене жарақатына себеп болуы мүмкін.

Орнатылатын жер ұзақ уақыт пайдалануға шыдау үшін жеткілікті түрде орнықты болуына көз жеткізіңіз.

• Егер оның күші ұзақ пайдалану кезінде жеткіліксіз болса, плазмалық дисплей құлап, адамды жарақаттауы мүмкін.

ЕСКЕРТУ

Каталогта көрсетілгеннен басқа плазмалық дисплейлерді пайдаланбаңыз.

• Әйтпесе, құрылғы түсіп кетіп, зақымдалуы және дене жарақатына себеп болуы мүмкін.

Плазмалық дисплейді мына нұсқауларда көрсетілгеннен басқа жолмен орнатпаңыз.

• Әйтпесе, құрылғы түсіп кетіп, зақымдалуы және дене жарақатына себеп болуы мүмкін.

Жоғары қаратып, қырынан немесе төңкеріп орнатпаңыз.

• Ол плазмалық дисплейдің ішінде қызудың пайда болып, өрттің шығуына себеп болуы мүмкін.

Ылғал, шаң, түтін, бу немесе қызу әсеріне ұшырайтын жерлерге орнатпаңыз.

• Ол плазмалық дисплейге кері әсер етіп, өрттің соғуына немесе электр тогының соғуына себеп болуы мүмкін.

Жел кіретін тесіктерді жауып тастамаңыз. Қабырғаға ілетін кронштейнді пайдаланған кезде плазмалық дисплейдің артқы жағы мен қабырға арасынан бос орын қалдырыңыз.

• Олай етпеген жағдайда ішінде қызу пайда болып, өрттің шығуына себеп болуы мүмкін.

Плазмалық дисплейдің жоғарғы, төменгі, сол және оң жақтарынан кемінде 10 см бос орын қалдырыңыз. Сондай-ақ, артынан да біраз бос орын қалдырыңыз.

• Қалдырмаған жағдайда өрт шығуы мүмкін.

Плазмалық дисплейді кемінде екі адам орнатуы немесе орнынан шешуі керек.

• Плазмалық дисплей құлап, адамды жарақаттауы мүмкін.

Орнату үшін тек арнаулы құраушы бөлшектерді пайдаланыңыз.

• Олай етпеген жағдайда, плазмалық дисплей қабырғадан түсіп кетіп және/немесе зақымдалып, адамды жарақаттауы мүмкін.

Бекіткіш бұрандалар мен қуат сымын қабырғаның ішкі бөліктеріне тимейтіндей етіп орнатыңыз.

• Қабырғаның ішіндегі қандай да бір металл заттарға тисе, электр тогының соғуына себеп болуы мүмкін.

Плазмалық дисплейді орнынан шешкен кезде, қабырғаға ілетін кронштейндерді де шешіп алыңыз.

• Олай етпеген жағдайда, кронштейндерге соғылу, т.б. адамды жарақаттауы мүмкін.

Қолдану ережелері

- 1) Плазмалық дисплейдің орнын таңдаған кезде абай болыңыз, себебі күн сәулесі тікелей түсетін жерге немесе жылытқышқа жақын қойылса, оның түсі оңып кетуі немесе пішіні бұзылуы мүмкін.
- 2) Қабырғаға бекітетін кронштейнді жұмсақ, құрғақ шүберекпен (мысалы, мақта немесе фланель) сүртіп тазалаңыз. Егер кронштейн қатты кірлесе, кірді суға араластырылған бейтарап жуу құралымен кетіріп, құрғақ шүберекпен тазалап сүртіңіз. Бензол, сұйылтқыш немесе жиһаз балауызын пайдаланбаңыз, себебі ол жабынның аршылып түсіп қалуына себеп болуы мүмкін.
(Плазмалық дисплейді тазалау туралы ақпаратты плазмалық дисплейдің пайдаланушы нұсқаулығынан қараңыз. Егер химиялық жолмен өңделген мата пайдаланылса, матамен бірге берілген нұсқауларды орындаңыз.)
- 3) Бұйымға жабысқақ таспа немесе стикерлер жабыстырмаңыз. Бұл қабырға кронштейнінің бетін кірлетуі мүмкін. Резеңке, винил немесе соған ұқсас заттардың ұзақ уақыт тиіп тұруына жол бермеңіз. (Бұл нашарлауға себеп болуы мүмкін.)
- 4) Плазмалық дисплейдің панелі шыныдан жасалған. Оған қатты күш немесе соққы тигізбеңіз.

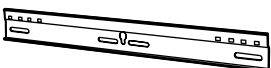
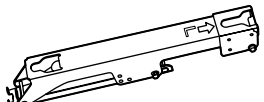
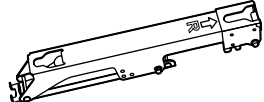
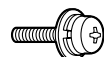
ЕСКЕРТУ:

Бұл кронштейн тек Panasonic плазмалық дисплей үлгілерімен пайдаланылуға арналған (71-бетті қараңыз). Басқа құрылғымен пайдалану тұрақсыздыққа әкеліп, адамды жарақаттауға себеп болуы мүмкін.

КӘСІБИ МАМАНДАР ОРНАТУЫ ҚАЖЕТ.
PANASONIC, ДҰРЫС ОРНАТПАУ НЕМЕСЕ ДҰРЫС ПАЙДАЛАНУ САЛДАРЫНАН БОЛҒАН КЕЗ КЕЛГЕН МҮЛІККЕ КЕЛГЕН ЗИЯН ЖӘНЕ/НЕМЕСЕ АУЫР ЖАРАҚАТТАР, СОНЫҢ ІШІНДЕ ӨЛІМ ҮШІН ЖАУАП БЕРМЕЙДІ.

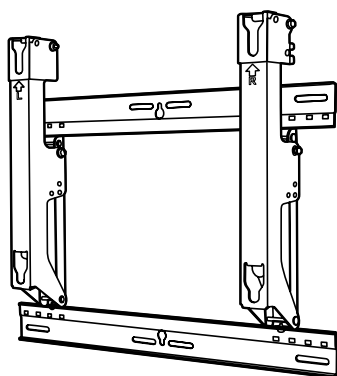
Құрамдастар

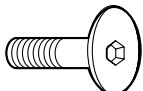
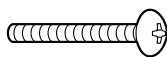


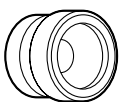
Қабырғаға бекітетін кронштейнді құрастыруға қажет бөлшектер

<p>① Негіздің жоғарғы және төменгі бекіткіші (2)</p> 	<p>② Кронштейн негізінің сол жақ бекіткіші (1)</p> 	<p>③ Кронштейн негізінің оң жақ бекіткіші (1)</p> 	<p>④ Керек-жарақты құрастыруға арналған бұранда (4) M5×10</p> 
--	--	--	---

Орнату үшін пайдаланылатын бөлшектер

Толық құрастырылған бекіткіш құрылғының көрінісі



<p>A Алты қырлы ойық басты бұранда (4) M8×32</p> 	<p>D Бекітетін құрылғының бұрандасы (2) M5×50</p> 
<p>B Тісті дөңес шайба (4)</p> 	<p>E Алты қырлы кілт (жеткізу жинағына кіреді) (1)</p> 
<p>C Оқшаулағыш төсем (4)</p> 	

[Осы нұсқаулықтағы суреттер тек мысал ретінде көрсетілген.]

Қабырғаға бекітетін кронштейнді құрастыру кезіндегі сақтық шаралары

- ◆ Қабырғаға ілетін кронштейн плазмалық дисплейді тік қабырғаға бекітіп көру үшін пайдаланылады. Тік қабырғадан басқа бетке орнатушы болмаңыз.
- ◆ Плазмалық дисплейдің дұрыс жұмыс істеуін қамтамасыз ету және қандайда бір ақаудың алдын алу үшін мына жерлерге орнатпаңыз.
 - Су шашқыштардың немесе өрт/түтін детекторларының жаны
 - Діріл немесе соққы тию қаупі төнетін жерлер
 - Жоғары кернеулі сымдардың немесе динамикалық қуат көздерінің жаны
 - Магнит өрістері, жылу, су буы немесе күйе шығатын жерлердің жаны
 - Жылыту жабдығынан үрленген ауа тиетін жерлер
 - Ауа кондиционерінен немесе басқа құрылғыдан шығатын конденсат тамшылары түзілетін жерлер
- ◆ Орнатылатын жердің құрылымы мен материалына сәйкес келетін әдістермен орнатыңыз.
- ◆ Кронштейн орнатылатын қабырғаның материалына (ағаш, болат каркас, бетон, т.б.) сәйкес келетін, кез келген жерде сатылатын номиналды диаметрі 6 мм бұрандаларды пайдаланыңыз.
- ◆ Сыртқы температураның 40 °C-тан аспауы үшін оның жақсы желдетілуін қамтамасыз етіңіз. Әйтпесе, плазмалық дисплейдің ішінде қызу пайда болып, оның бұзылуына себеп болуы мүмкін.
- ◆ Құрастыру және орнату кезінде плазмалық дисплей мен еденде белгі қалмауы немесе олардың сызылмауы үшін еденге жұмсақ көрпе немесе мата төсеп қойыңыз.
- ◆ Бөлшектерді бұрандамен бекіткен кезде, бұрандалардың бос немесе тым қатты тартылмауын қадағалаңыз.
- ◆ Плазмалық дисплейдің қуат ашасы үшін қол оңай жететін электр розеткасын пайдаланыңыз.
- ◆ Орнату кезінде аса сақтықпен қарап, қауіпсіздікті қамтамасыз етіңіз.
- ◆ Плазмалық дисплейді төбе шамдарының (жарықтандырғыш прожекторлардың, галоген шамдардың, т.б.) астына орнатпаңыз. Әйтпесе, қатты қызудан корпус майысуы немесе зақымдалуы мүмкін.

Орнату рәсімі

1. Қабырғаға бекітетін кронштейнді құрастыру

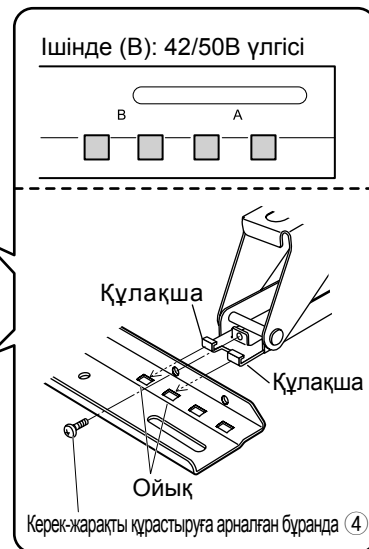
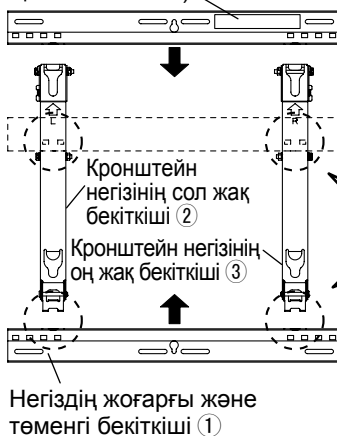
- Бұны плазмалық дисплейдің көлеміне байланысты құрастырыңыз.

Негізгі жоғарғы және төменгі бекіткіштерді ① және негізгі сол ② және оң жақ ③ бекіткіштерін орналастырмаңыз. Негіздің сол және оң жақ бекіткіштерінің шығыңқы бөлшектерін (құлақшалар) негіздің үстінгі және астыңғы бекіткіштерінің ойығына (оң жақта екі орын және сол жақта екі орын) кіргізіңіз де, бекіткіштерді бекіткіш құрылғыны құрастыруға арналған бұрандалармен мықтап бекітіңіз ④ (4).
(Тартудың бұрау моменті: 1,2-1,5 Н•м)

Ескертпе

- Құрастырылған қабырғаға бекіту кронштейнімен жұмыс істегенде, кронштейн негізінің сол жақ және оң жақ бекіткіштерін ұстап тұрыңыз. Негіздің жоғарғы және төменгі бекіткіштерін ұстасаңыз, бұл құрылғының пішіні бұзылуы мүмкін.

Негіздің жоғарғы және төменгі бекіткіші ① (модельдің затбелгісі қойылған бетін)

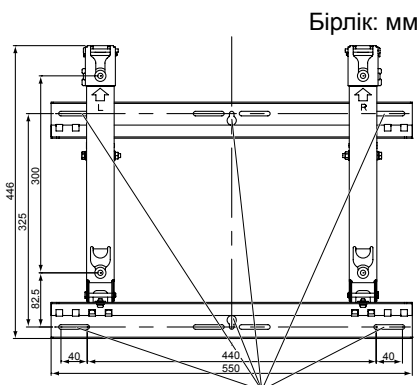


2. Орнатылатын жердің беріктігін тексеру

- ① Қабырғаға ілетін кронштейннің салмағы – шамамен 3,2 кг. Плазмалық дисплейдің пайдаланушы нұсқаулығын қарап, қабырғаға ілетін кронштейнге орнатылатын плазмалық дисплейдің салмағын тексеріңіз.
- ② Оң жақтағы қабырға кронштейнінің контурлық сызбасына қарап, көрсетілген алты орнату орнындағы қабырғаның беріктігін тексеріңіз. Егер бұл орындарда беріктік жеткіліксіз болса, жеткілікті күшейтілуін қамтамасыз етіңіз.

Ескертпелер

- Қабырғаға ілетін кронштейннің жоғарғы жағында бес орнату тесігі және төменгі жағында бес орнату тесігі бар. Қабырға ағаштан немесе басқа материалдан жасалған болса және орнатылатын жердің мықтылығы оң жақта көрсетілген алты орыннан бекіту арқылы жеткілікті болмаса, қосалқы тесіктерді пайдаланыңыз. Дегенмен, орнату бетінің қандай материалдан жасалғанына қарай, бұрандалар бір-біріне тым жақын орындарда пайдаланылған жағдайда, бетте жарықтар пайда болатынын ұмытпаңыз.
- Бекіту құрылғысына плазмалық дисплейден басқа бұйымды орнатпаңыз немесе орналастырмаңыз.
- Плазмалық дисплей орнатылғанда қолданылатын өлшемдер туралы толық мәліметтерді контурлық сызбадан қараңыз (71 бетті қараңыз).



Қабырғаға бекітетін тесіктер (6 нүктеде)

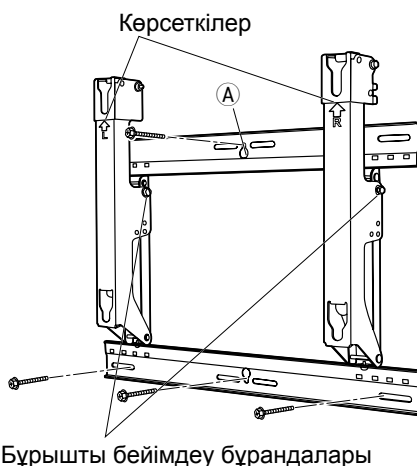
Бекіту құрылғысын бекіту үшін, міндетті түрде бұрандаларды пайдаланыңыз.

3. Қабырғаға бекітетін кронштейнді қабырғаға орнату

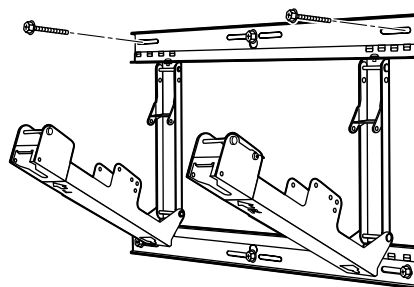
Ескертпелер

- Қабырға бетон немесе сол сияқты басқа материалдардан жасалғандықтан, қабырға кронштейнін орнатпас бұрын бұрандаларды немесе гайкаларды қабырғаға кіргізу қажет болса, қабырға кронштейнінің өзін орнату арқылы немесе контурлық сызбада көрсетілген суреттерден есептеп шығарып тесіктердің орындарын анықтаңыз да, номиналды диаметрі 6 мм немесе оған балама бұрандалар мен гайкаларды кіргізіңіз. Егер бұрандаларды кіргізіп жатқанда, оларды қабырға бетінен 10-15 мм шығарып қойыңыз.
- Қабырғаға бекітетін бұрандалар үшін кронштейн орнатылатын материалға/құрылымға сәйкес келетін сатып алынған диаметрі 6 мм бұрандаларды пайдаланыңыз.
- Бұрандамен кемінде алты жерден бұраңыз.
- Бұрандалардың мықтылығын тексеріңіз. Өте мықты бұрандаларды пайдаланыңыз.

- ① Қабырғаға бекітетін кронштейнді ондағы көрсеткілер жоғары қарап тұратындай етіп орнатыңыз.
- ② Алдымен, жоғарғы ортаңғы тесіктегі бұранданы A тартыңыз.
- ③ Кронштейн бұрышында бүгіліп тұрғанына көз жеткізу үшін деңгей өлшегішін пайдаланыңыз да, төмендегі үш бұранда тесіктерін қолданып, кронштейнді орнына бұрап бекітіңіз.
- ④ Кронштейн негізінің сол ② және оң ③ жақ бекіткіштерінен бұрышты бейімдеу бұрандаларын алыңыз да, кронштейн негізінің сол ② және оң ③ жақ бекіткіштерін ашыңыз.



- ⑤ Үстіндегі қалған екі бұранда тесіктеріндегі бұрандаларды пайдаланып кронштейнді орнына бұрап бекітіңіз.
- ⑥ 4-қадамның бұрышын бейімдеу үшін алынған бұрышты бейімдеу бұрандаларын пайдаланыңыз.



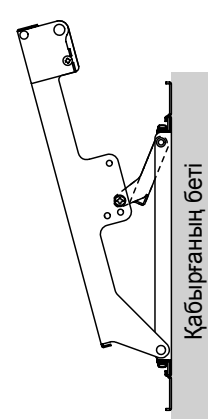
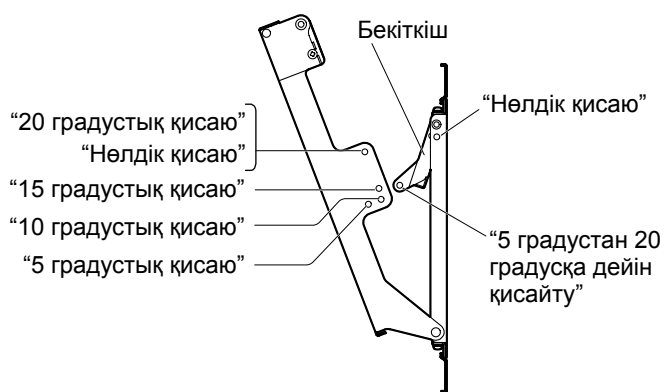
4. Қабырғаға бекітетін кронштейннің бұрышын реттеңіз

Бұл қабырға кронштейнінің бұрышын 5 градустық қадамдармен “Нөлдік қисаю” пен “20 градустық қисаю” арасындағы үш қалыптың біріне қойып реттеуге болады.

Қабырға кронштейні өндіруші зауыттан жеткізілгенде, бұрыш “Нөлдік қисаю” қалпына қойылады. Бұл бұрышты өзгерту үшін, реттеу үшін пайдаланылатын бұрандаларды алып тастап, бекіткіштің орнату күйін өзгертіңіз. (Тартудың бұрау моменті: 1,2-1,5 Н•м)

Бұрыш
“Нөлдік қисаю”
күйіне қойылғанда

Бұрыш
“15 градустық қисаю”
күйіне қойылғанда



Ескертпе

- HDMI кабельдерінің (RP-CDHG80 немесе RP-CDHG100) немесе дербес компьютер кабельдерінің кейбір түрлерін пайдаланған кезде, кабель қабырғаға тиіп, теледидардағы HDMI ұясын немесе плазмалық дисплейдегі дербес компьютер сигналының кіріс ұясын зақымдауы мүмкін. Мұндай жағдайда, қабырға кронштейнінің бұрышын кабельге салмақ түспейтін етіп реттеңіз.

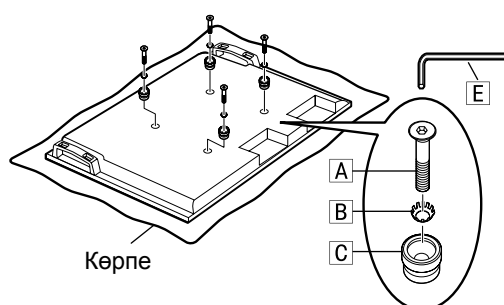
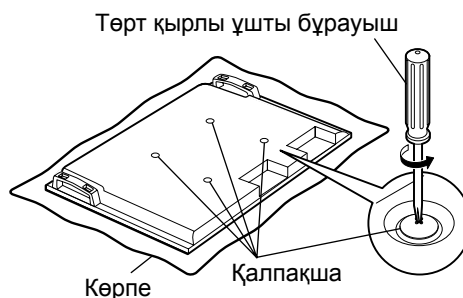
5. Плазмалық дисплейді дайындау

Изоляциялық арақабаттарды бекіту

- ① Плазмалық дисплейдің алдыңғы бетін кірден таза немесе ештеңе жоқ таза матаға орналастырып, төмендегі процедураны орындаңыз. Егер плазмалық дисплейдің шығыңқы бөліктері болса, оларды сызып немесе зақымдап алмаңыз.
- ② Phillips бұрағышы арқылы плазмалық дисплейден төрт қалпақшаны шешіп алыңыз.

Ескертпе

- Шешіп алынған қалпақшаларды қауіпсіз жерге қойыңыз. (Тірек негізі пайдаланылғанда, олар қажет болады.)
- ③ Жинақта берілген алты қырлы гайка кілтін **E** пайдаланып, жинақтағы 4 алты қырлы ойық басты бұрандаларды **A**, 4 дөңес тісті шайбаны **B** және 4 изоляциялық арақабатты **C** оң жақта суретте көрсетілгендей қалпақшалар шешіп алынған жерге бекітіңіз. (Тартудың бұрау моменті: 3-4 Н•м)

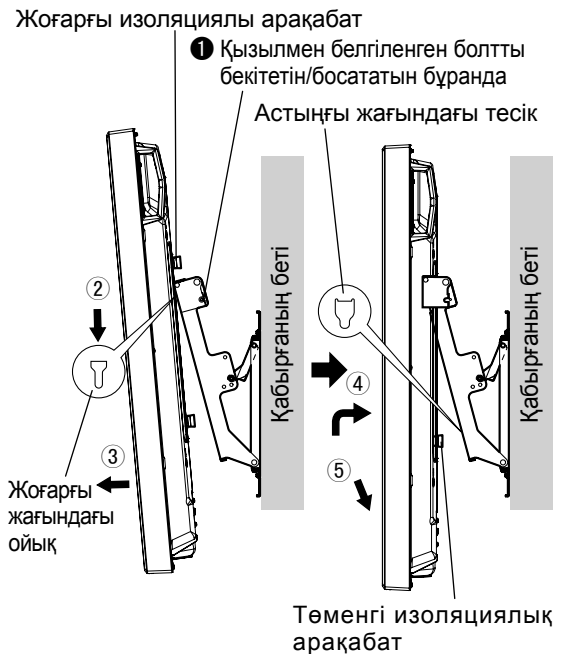


6. Плазмалық дисплейді қабырға кронштейніне орнатып, басқа құрамдастарға жалғау

- ① Қызылмен белгіленген болт бекітетін/босататын бұрандаларды ① (біреуі – сол жақта, екіншісі – оң жақта) оң жақтан және сол жақтан алып тастаңыз.
- ② Плазмалық дисплейдің жоғарғы жағындағы оқшаулағыш төсемдерді қабырға кронштейнінің жоғарғы жағындағы ойыққа кіргізіңіз де, плазмалық дисплейді төмендетіңіз.
- ③ Плазмалық дисплейді оң жақтағы суретте көрсетілгендей өзіңізге тартыңыз да, электр шнурына және басқа құрамдастардың кабельдеріне жалғаңыз.
- ④ Жалғауды аяқтағаннан кейін плазмалық дисплейді кішкене көтеріп, оқшаулағыш төсемдерді төмендегі қабырға кронштейнінің астыңғы жағындағы тесіктерге тығыңыз.
- ⑤ Енді плазмалық дисплейді төмендетіңіз.

ЕСКЕРТУ

- Егер плазмалық дисплей тым көп көтерілсе, оның жоғарғы жағы қабырғаға ілетін кронштейннен шықпай қалады.

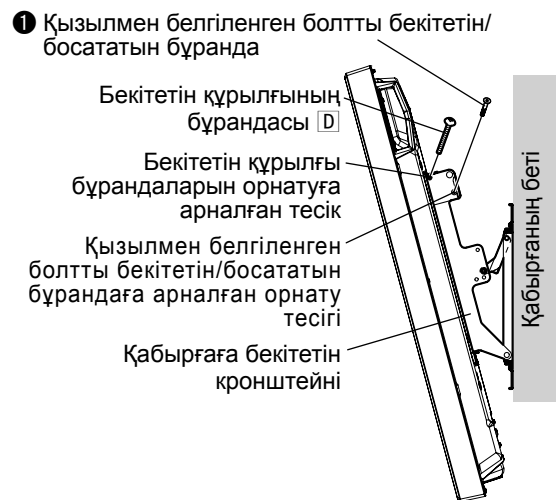


7. Плазмалық дисплейді бекіту

- ① Қосымша бекітетін құрылғының бұрандаларын D (2) плазмалық теледидарды бекіту үшін пайдаланылатын қабырға кронштейнінің жандарындағы (сол және оң жақ) бекітетін құрылғының бұрандаларын бекітетін тесіктерге орнатыңыз.
- ② Алынған қызылмен белгіленген болтты бекітетін/босататын бұрандаларды ① (біреуін – сол жақта, екіншісін – оң жақта) қабырға кронштейнінің жақтарына қызылмен белгіленген болтты бекітетін/босататын бұрандалардың орнату тесіктеріне мықтап бекітіңіз. (Тартудың бұрау моменті: 1,2-1,5 Н•м)

Ескертпе

- Плазмалық дисплей қабырға кронштейнінен ажырап кетпеу үшін, бекітетін құрылғы бұрандалары D сол және оң жақтан негіздермен бірдей мықтап тартып бұралуы керек.

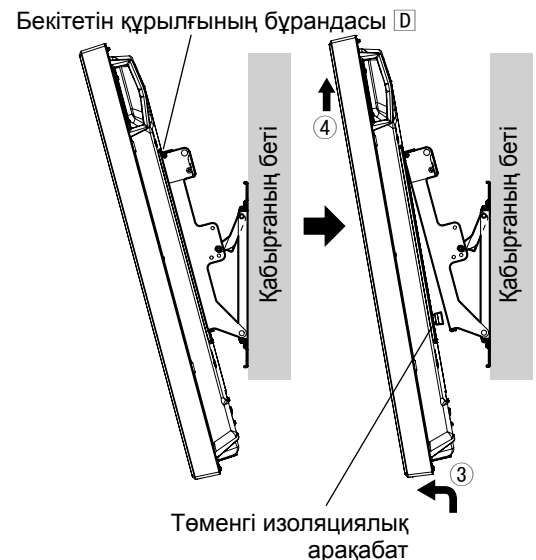


Плазмалық дисплейді қабырға кронштейнінен алу

- ① Қабырға кронштейнінің жақтарында орнатылған бекітетін құрылғы бұрандаларын D (біреуін – сол жақта, екіншісін – оң жақта) шығарып тастаңыз.
- ② Электр шнуры мен плазмалық дисплейді басқа құрылғыларға жалғайтын сымдарды ажыратыңыз.
- ③ Плазмалық дисплейдің астыңғы жағын көтергенде, плазмалық дисплейді өзіңізге қарай тартыңыз.
- ④ Төменгі аралық қабаттар алынып болған соң, плазмалық дисплейді тағы көтеріп, оны шешіп алыңыз.

Ескертпе

- Плазмалық дисплейді шешіп алу үшін шамамен 4 см көтеру керек.



Запобіжні заходи

ПОПЕРЕДЖЕННЯ

Усі роботи з монтажу, підключення з'єднувального обладнання та видалення повинен виконувати кваліфікований спеціаліст.

- Неналежно виконаний монтаж може спричинити падіння виробу і призвести до травмування.

Не встановлюйте виріб у місцях, непридатних для витримування навантажень.

- Якщо місце для монтажу недостатньо міцне, виріб може впасти.

Під час розрахунку міцності вибраного місця для монтажу враховуйте коефіцієнт безпеки.

- Якщо міцність монтажу буде недостатньою, виріб може впасти і завдати травми.

Не розбирайте і не модифікуйте настінний кронштейн.

- Це може призвести до пошкодження або падіння пристрою і отримання внаслідок цього травми.

Переконайтеся, що місце, де монтуватиметься виріб, достатньо міцне для забезпечення тривалого використання кріплення.

- Якщо з часом міцність стане недостатньою, плазмовий дисплей може впасти і завдати травми.

ЗАСТЕРЕЖЕННЯ

Використовуйте лише ті плазмові дисплеї, які наведені у каталозі.

- Інакше виріб може впасти і пошкодитися, водночас спричиняючи ризик отримання травм.

Для установки плазмового дисплея використовуйте лише ті дії, які наведені в цих інструкціях: не встановлюйте пристрій у жодній іншій спосіб.

- Інакше виріб може впасти і пошкодитися, водночас спричиняючи ризик отримання травм.

Не встановлюйте плазмовий дисплей лицьовою стороною вгору, на боці або нижньою стороною догори.

- Це може спричинити скупчення тепла всередині плазмового дисплея, внаслідок чого може виникнути пожежа.

Не встановлюйте виріб у місцях із підвищеною вологістю, скупченням пилу, димом, водяною парою або високою температурою.

- Ці чинники можуть негативно впливати на роботу плазмового дисплея, а також стати причиною пожежі чи ураження електричним струмом.

Не блокуйте вентиляційні отвори. Використовуючи настінний кронштейн, не закривайте простір між задньою поверхнею плазмового дисплея й поверхнею стіни.

- Інакше тепло може накопичитися усередині й спричинити пожежу.

Залишіть хоча б 10 см вільного простору вище, нижче, праворуч і ліворуч від плазмового дисплея.

Залишіть також небагато місця за дисплеєм.

- Недотримання цих рекомендацій може спричинити пожежу.

Усі роботи зі встановлення та демонтажу плазмового дисплея мають виконуватися щонайменше двома людьми.

- Інакше плазмовий дисплей може впасти і завдати травми.

Використовуйте для установки спеціальні складові частини.

- Недотримання цієї вимоги може призвести до падіння плазмового дисплея зі стіни та/або його ушкодження, завдаючи травми людині.

Закріпіть монтажні гвинти і кабель живлення таким чином, щоб вони не торкалися внутрішніх деталей стіни.

- Недотримання цієї вимоги може призвести до ураження електричним струмом від контакту з будь-якими металевими предметами всередині стіни.

Знімаючи плазмовий дисплей, знімайте також і настінний кронштейн.

- Інакше можна вдаритися о кронштейни тощо й отримати травму.

Рекомендації стосовно поводження

- 1) Уважно вибирайте місце для встановлення плазмового дисплея, оскільки внаслідок дії світла або тепла (у разі розміщення поблизу нагрівальних приладів або під прямим сонячним промінням) він може втратити колір чи деформуватись.
- 2) Чистьте настінний кронштейн м'якою сухою тканиною (наприклад, бавовняною або фланелевою). Якщо кронштейн сильно забруднено, змийте бруд водним розчином нейтрального миючого засобу, а потім витріть кронштейн сухою тканиною. Не використовуйте бензол, розчинник або віск для меблів, тому що їх застосування може призвести до відлущення фарби покриття. (Щоб дізнатися, як чистити плазмовий дисплей, див. інструкцію до дисплея. При використанні хімічно обробленої тканини спочатку уважно прочитайте інструкції до неї.)
- 3) Не прикріплюйте липку стрічку чи наліпки до виробу. Це може призвести до забруднення поверхні настінного кронштейна. Запобігайте тривалому контакту пристрою з гумовими, вініловими та подібними виробами. (Це призведе до погіршення властивостей пристрою.)
- 4) Панель плазмового дисплея зроблена зі скла. Не докладайте до неї надмірну силу й не піддавайте її ударам.

ЗАСТЕРЕЖЕННЯ:

Цей настінний кронштейн призначений лише для плазмових дисплеїв Panasonic (Див. стор. 71). Використання з іншими пристроями може призвести до ненадійної фіксації, що може спричинити ризик отримання травм.

МОНТАЖ ПОВИНЕН ВИКОНУВАТИСЬ СПЕЦІАЛІСТАМИ.
КОМПАНІЯ PANASONIC НЕ НЕСЕ ВІДПОВІДАЛЬНОСТІ ЗА БУДЬ-ЯКІ ПОШКОДЖЕННЯ ВЛАСНОСТІ ТА/АБО СЕРІОЗНІ ТРАВМИ, ВКЛЮЧАЮЧИ СМЕРТЬ, ЩО Є НАСЛІДКОМ НЕВІДПОВІДНОГО МОНТАЖУ АБО НЕПРАВИЛЬНОГО ОБСЛУГОВУВАННЯ.

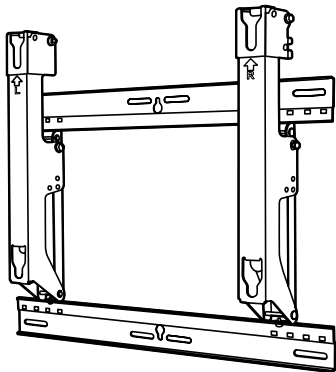
Деталі

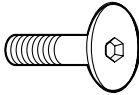
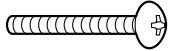


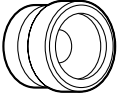
Деталі для збирання настінного кронштейна

<p>① Верхнє та нижнє кріплення основи (2)</p> 	<p>② Ліве кріплення основи кронштейна (1)</p> 	<p>③ Праве кріплення основи кронштейна (1)</p> 	<p>④ Гвинт для збирання конструкції (4) M5×10</p> 
---	---	---	---

Деталі для монтажу

Вигляд повністю зібраної конструкції



<p>A Гвинт із утопленою головкою із внутрішнім шестигранником (4) M8×32</p> 	<p>D Гвинт для закріплення пристрою (2) M5×50</p> 
<p>B Увігнута зубчаста шайба (4)</p> 	<p>E Торцевий ключ (входить до комплекту) (1)</p> 
<p>C Ізоляційна прокладка (4)</p> 	

[Зображення у цьому посібнику подаються лише з ілюстративною метою.]

Застережні заходи під час монтажу настінного кронштейна

- ◆ Настінний кронштейн використовується для закріплення плазмового дисплея на вертикальній стіні для перегляду. Кронштейн дозволяється монтувати лише на вертикальній стіні.
- ◆ Щоб забезпечити належне функціонування плазмового дисплея і запобігти виникненню несправностей, не слід його встановлювати у таких місцях.
 - Поблизу розприскувачів або пожежних/димових детекторів
 - В місцях, де є ризик вибуху через вібрацію або поштовхи
 - Поблизу високовольтних дротів або динамічних блоків живлення
 - Поблизу джерел магнітного поля, тепла, пари або сажі
 - В місцях, що піддаються впливу повітря, що видувається з опалювального обладнання
 - В місцях, де можуть утворюватись краплі конденсату від кондиціонерів повітря або іншого обладнання
- ◆ Під час монтажу використовуйте метод кріплення, який найбільше відповідає структурі та матеріалу поверхні, на якій встановлюватиметься кронштейн.
- ◆ Використовуйте наявні у продажу гвинти із номінальним діаметром 6 мм, які відповідають матеріалу стіни, до якої кріпиться кронштейн (дерево, сталева конструкція, бетон тощо).
- ◆ Слід забезпечити нормальну вентиляцію, щоб температура у приміщенні не перевищувала 40 °С. Недотримання цього може призвести до накопичення тепла всередині плазмового дисплея і спричинити його несправність.
- ◆ Розстеліть м'яку ковдру або тканину на підлозі для того, щоб під час складання та монтажу плазмовий дисплей та підлога не подрпалися.
- ◆ При скріпленні деталей не затягуйте гвинти занадто сильно, але й не допускайте недостатнього затягування.
- ◆ Штепсель шнура живлення плазмового дисплея повинен легко діставати до електричної розетки.
- ◆ Під час виконання робіт з монтажу приділіть особливу увагу безпеці робочого місця.
- ◆ Не можна монтувати плазмовий дисплей безпосередньо під освітленням на стелі (таким, як точкові світильники, прожектори або галогенні лампи). Це може призвести до деформації або ушкодження пластмасових деталей корпусу.

Монтаж

1. Збирання настінного кронштейна

- Збирайте настінний кронштейн відповідно до розміру плазмового дисплея.

Встановіть верхнє й нижнє кріплення основи ① та лівє ② й правє ③ кріплення основи, як показано на схемі.

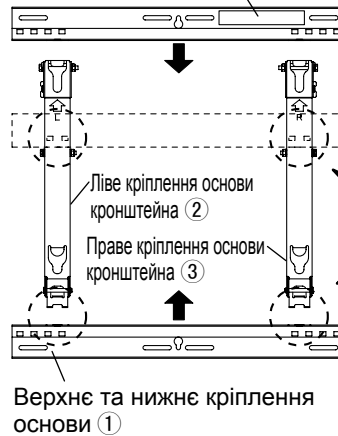
Вставте виступаючі частини (фіксатори) лівого й правого кріплення основи у вирізи верхнього й нижнього кріплення основи (два місця праворуч і два ліворуч) й закріпіть кріплення гвинтами для збирання конструкції ④ (4).

(Момент затягування: 1,2-1,5 Н·м)

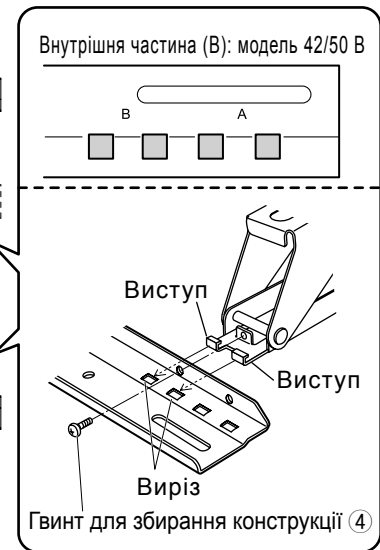
Примітка

- Утримуйте лівє та правє кріплення основи кронштейна під час роботи із зібраним настінним кронштейном. Утримання верхнього та нижнього кріплення основи може призвести до деформації виробу.

Верхнє та нижнє кріплення основи ① (та сторона, на яку прикріплена паспортна табличка з найменуванням моделі)



Верхнє та нижнє кріплення основи ①

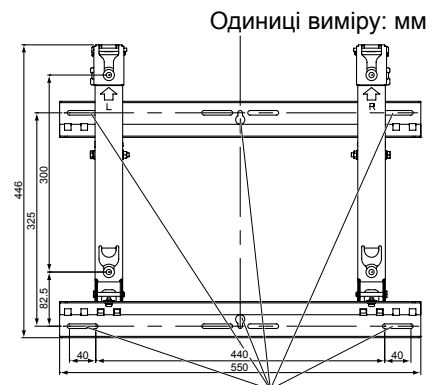


2. Перевірка міцності стіни в місцях монтажу

- Настінний кронштейн важить приблизно 3,2 кг. Дивіться інструкцію до плазмового дисплея, щоб перевірити вагу плазмового дисплея, який буде закріплено на настінному кронштейні.
- Дивіться схематичне креслення настінного кронштейна праворуч, щоб перевірити міцність стіни в шести місцях монтажу конструкції. Якщо будь-яке з цих місць недостатньо надійне, додатково укріпіть його.

Примітки

- П'ять попередньо просвердлених отворів розміщені у верхній частині, а інші п'ять — у нижній частині настінного кронштейна. Використовуйте додаткові отвори, якщо стіну зроблено з дерева або іншого матеріалу, що не дозволяє досягти потрібного рівня міцності кріпленням конструкції в шести місцях, як показано на кресленні праворуч. Однак майте на увазі, що залежно від матеріалу, з якого зроблено стіну, на поверхні можуть з'явитися тріщини, якщо гвинти будуть розташовані дуже близько один до одного.
- Прикріплюйте до конструкції лише плазмовий дисплей: не намагайтеся прикріпити до неї жоден інший пристрій.
- Щоб отримати інформацію про точні розміри змонтованого плазмового дисплея, дивіться схематичне креслення (Див. стор. 71).



Отвори для кріплення до стіни у 6 місцях

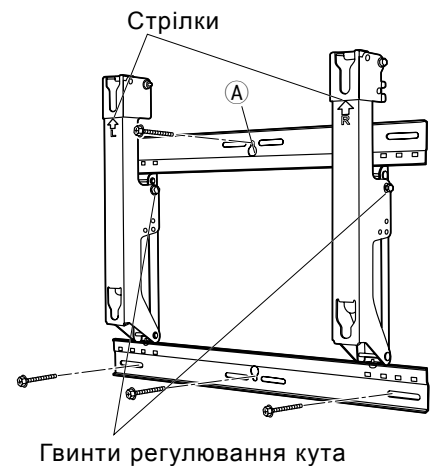
Обов'язково використовуйте гвинти для закріплення конструкції.

3. Прикріплення настінного кронштейна до стіни

Примітки

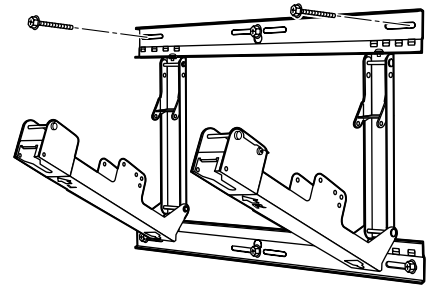
- Якщо необхідно вмонтувати гвинти або гайки перед монтажем настінного кронштейна, оскільки стіна зроблена з бетону, розмітьте стіну, приклавши до неї кронштейн або вирахувавши відстань між отворами за допомогою креслення, а після цього вмонтуйте гвинти та гайки з номінальним діаметром 6 мм або еквівалентні. У разі вмуровування гвинтів перевірте, щоб вони виступали над поверхнею стіни на 10-15 мм.
- Як гвинти для кріплення до стіни використовуйте наявні у продажу гвинти номінальним діаметром 6 мм, що відповідають матеріалу/конструкції, до яких ви зібралися кріпити кронштейн.
- Закріпіть гвинти щонайменше в шести місцях.
- Перевірте міцність кріпильних гвинтів. Використовуйте досить міцні гвинти.

- Установіть настінний кронштейн таким чином, щоб стрілки на ньому були спрямовані вгору.
- Спершу закрутіть гвинт у верхньому центральному отворі А.
- Скористайтеся рівнем, щоб переконатися, що кронштейн розташовано без нахилу, та прикрутіть кронштейн, використовуючи три отвори для гвинтів унизу.
- Вийміть гвинти регулювання кута з лівого ② та правого ③ кріплення основи кронштейна і відкрийте лівє ② та правє ③ кріплення основи кронштейна.



Монтаж

- ⑤ Прикрутіть кронштейн на місце за допомогою гвинтів, використовуючи два отвори для гвинтів, що залишилися вгорі.
- ⑥ Використовуйте зняті гвинти регулювання кута, щоб відрегулювати кут на кроці 4.

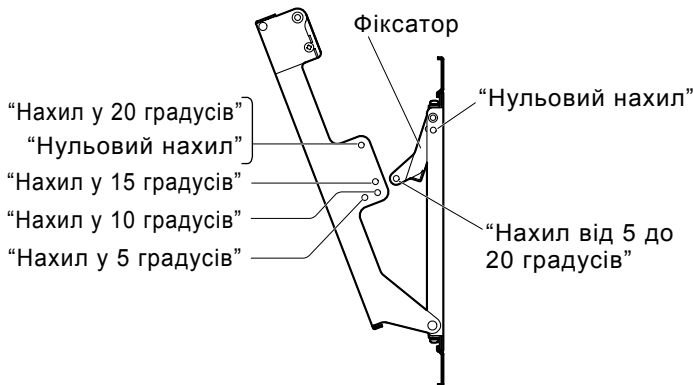


4. Регулювання кута настінного кронштейна

Кут настінного кронштейна може регулюватися зі збільшенням на 5 градусів в одній із п'яти позицій у діапазоні від "Нульовий нахил" до "Нахил у 20 градусів".

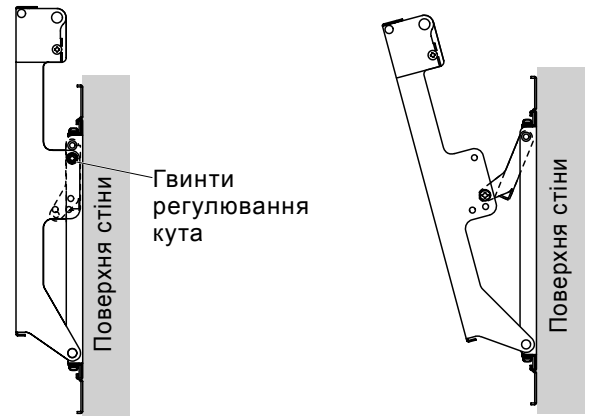
У заводському комплекті настінный кронштейн постачається у положенні кута "Нульовий нахил". Щоб змінити кут, використовуйте гвинти регулювання кута для змінення положення опори.

(Момент затягування: 1,2-1,5 Н•м)



Кут нахилу встановлено на "Нульовий нахил"

Кут нахилу встановлений на "Нахил у 15 градусів"



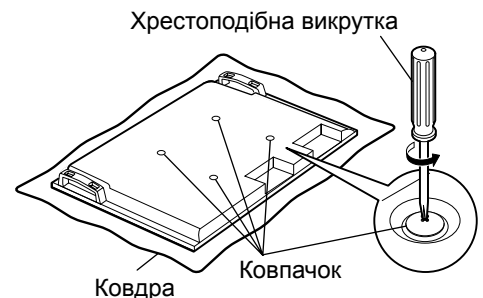
Примітка

- При використанні певних типів кабелів HDMI (RP-CDHG80 чи RP-CDHG100) або кабелів ПК вони можуть торкатися стіни і викликати пошкодження гнізда HDMI або вхідного гнізда ПК на плазмовому дисплеї. У такому випадку відрегулюйте кут нахилу настінного кронштейна таким чином, щоб на кабель не діяло жодне навантаження.

5. Підготовка плазмового дисплея

Прикріплення ізоляційних прокладок

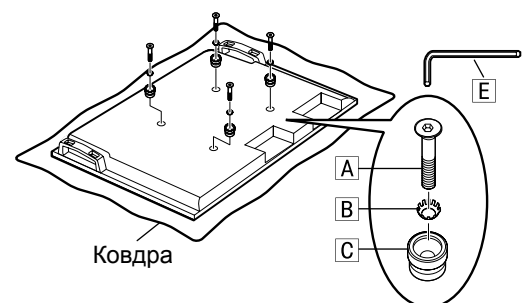
- ① Розташуйте лицьову поверхню плазмового дисплея на чистій тканині без бруду або сторонніх предметів і дотримуйтесь процедури, описаної нижче. Якщо на плазмовому дисплеї є виступаючі деталі, подбайте про те, щоб не подряпати й не ушкодити їх.
- ② За допомогою хрестоподібної викрутки зніміть із плазмового дисплея чотири ковпачки.



Примітка

- Тримайте монтажну підставку і також зняті ковпачки в надійному місці. (Вони знадобляться, якщо ви будете використовувати підставку.)

- ③ За допомогою торцевого ключа **E** (входить до комплекту) установіть 4 гвинти з утопленими головками із внутрішнім шестигранником **A**, 4 увігнуті зубчасті шайби **B** та 4 ізоляційні прокладки **C** у місцях, де було знято ковпачки, як показано на схемі праворуч. (Момент затягування: 3-4 Н•м)

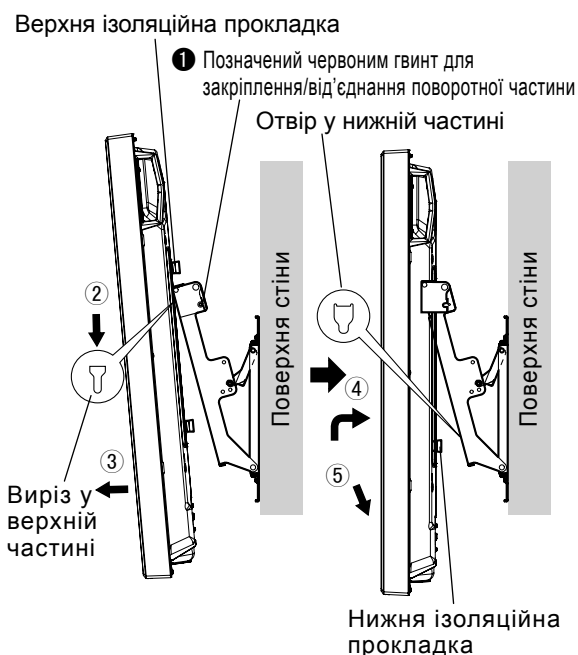


6. Монтаж плазмового дисплея на настінному кронштейні та підключення інших компонентів

- 1 Викрутіть позначені червоним гвинти для закріплення/від'єднання поворотної частини ❶ ліворуч та праворуч (по одному з кожного боку).
- 2 Вставте ізоляційні прокладки у верхній частині плазмового дисплея у вирізи у верхній частині настінного кронштейна та опустіть плазмовий дисплей.
- 3 Потягніть плазмовий дисплей у напрямку до себе, як показано на схемі праворуч, та підключіть шнур живлення та кабелі інших компонентів.
- 4 Після підключення плавно підніміть плазмовий дисплей і вставте ізоляційні прокладки в отвори у нижній частині настінного кронштейна.
- 5 Після цього опустіть плазмовий дисплей.

ЗАСТЕРЕЖЕННЯ

- Якщо занадто сильно підняти плазмовий дисплей, його верхня частина від'єднається від настінного кронштейна.



7. Закріплення плазмового дисплея

- 1 Установіть додаткові гвинти D (2) для закріплення пристрою в монтажні отвори для гвинтів для закріплення пристрою з боків (з лівого та правого боків) настінного кронштейна.
- 2 Надійно затягніть видалені позначені червоним гвинти для закріплення/від'єднання поворотної частини ❶ (один ліворуч і один праворуч) в монтажних отворах для позначених червоним гвинтів для закріплення/від'єднання поворотної частини з боків настінного кронштейна. (Момент затягування: 1,2-1,5 Н·м)

Примітка

- Щоб попередити від'єднання плазмового дисплея від настінного кронштейна, гвинти для закріплення пристрою D мають бути щільно затягнутими з лівого та правого боку до своїх основ.

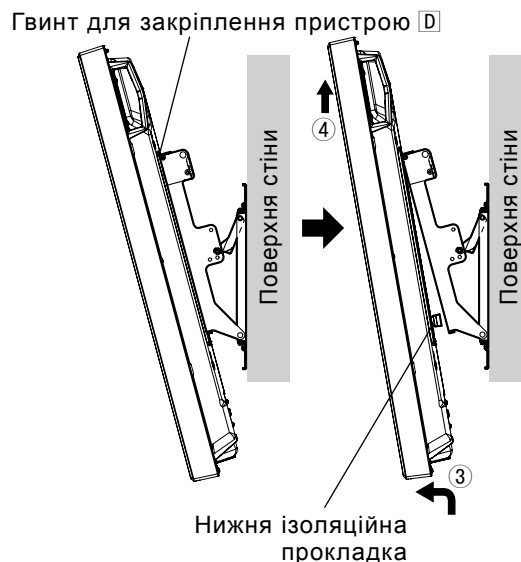


Від'єднання плазмового дисплея від настінного кронштейна

- 1 Видаліть гвинти для закріплення пристрою D (один праворуч і один ліворуч), які було прикріплено з боків настінного кронштейна.
- 2 Від'єднайте шнур живлення та кабелі, що з'єднують плазмовий дисплей із іншими пристроями.
- 3 Піднімаючи нижню частину плазмового дисплея, потягніть його на себе.
- 4 Після видалення нижніх ізоляційних прокладок продовжуйте піднімати плазмовий дисплей і зніміть його.

Примітка

- Щоб зняти плазмовий дисплей, його слід підняти приблизно на 4 см.



安全警告

警告

安裝工作以及連接設備的擴展和拆卸必須由合格的專業安裝人員完成。

- 如未正確安裝恐導致設備掉落，造成人員傷害。

請勿將設備安裝在無法承受其重量的位置。

- 如果安裝位置的強度不夠，可能造成設備掉落。

考慮相關安裝位置的強度時，應同時考慮安全因素。

- 如果強度不夠，設備可能掉落，導致人員傷害。

請勿對壁掛架進行拆解或改裝。

- 否則可能導致裝置掉落和損壞，以及人員傷害。

確保安裝位置具有足夠的強度，以支持長期使用。

- 如果在長期使用過程中出現強度不夠的情況，則電漿顯示器可能掉落，並導致人員傷害。

注意

請勿使用目錄中所列的電漿顯示器以外的任何電漿顯示器。

- 否則可能導致裝置掉落和損壞，以及人員傷害。

請勿按本說明中規定的步驟以外的其它方法安裝電漿顯示器。

- 否則可能導致裝置掉落和損壞，以及人員傷害。

請勿向上、側向或倒置安裝。

- 否則可能造成熱量堆積在電漿顯示器內部，導致火災。

請勿安裝在潮濕、多塵、充滿煙霧、蒸汽或熱的位置。

- 否則可能對電漿顯示器造成不良影響，導致火災或電擊。

請勿阻塞通風孔。使用壁掛架時，請勿堵塞電漿顯示器後表面與牆面之間的空間。

- 否則可能造成熱量在內部堆積，導致火災。

確保電漿顯示器的上、下、左、右均留有至少 10 釐米空間。並且確保背部留有一些空間。

- 否則，可能導致火災。

電漿顯示器的安裝和拆卸必須由至少兩個人完成。

- 電漿顯示器可能掉落並導致人員傷害。

安裝時，請使用專用構件。

- 否則，電漿顯示器可能從牆上掉落並且 / 或損壞，並可能導致人員傷害。

安裝螺絲和電源線時，應確保螺絲和電源線未接觸牆壁的内部部分。

- 接觸牆內任何金屬物體均可能導致電擊危險。

拆卸電漿顯示器時，請同時拆下壁掛架。

- 否則，如撞到托架等意外可能導致人員傷害。

操作要求

- 1) 選擇電漿顯示器的安裝位置時請特別小心，如果將其置於陽光直射或靠近熱源的位置，可能導致顯示器變形和褪色。
- 2) 請使用一塊乾燥的軟布（例如，棉布或法蘭絨）擦拭清潔壁掛架。如果托架很髒，請使用以水稀釋後的中性洗滌劑去除灰塵，然後用乾布擦乾。請勿使用苯、稀釋劑或傢俱蠟，否則可能導致塗層脫落。（有關清潔電漿顯示器的更多資訊，請參閱電漿顯示器的用戶手冊。如果使用經化學 - 處理的布類，請遵循布類的使用說明。）
- 3) 請勿在產品上黏貼任何膠帶或貼紙。否則可能弄髒壁掛架表面。請勿讓顯示器長期碰觸塑膠、聚乙烯產品或類似物質。（否則可能導致退化。）
- 4) 電漿顯示器的面板為玻璃質地。請勿讓其受到強力或衝擊。

注意：

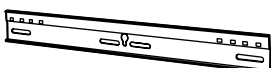
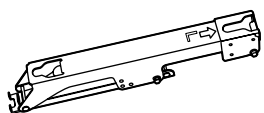
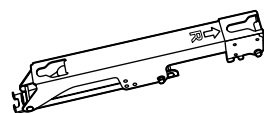
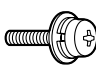
本托架僅用於 Panasonic 電漿顯示器型號（請參閱第 71 頁）。
用於其他設備可能導致設備不穩定，進而造成人員傷害。

安裝需由專業人員進行。

PANASONIC 對因安裝不當或操作不正確導致的產品損失和 / 或嚴重傷害，包括死亡，恕不承擔任何責任。

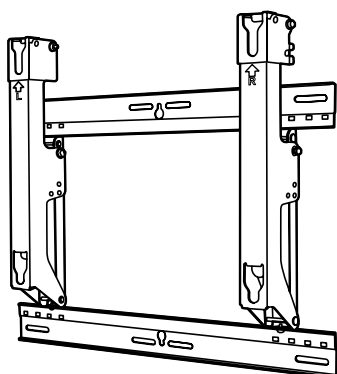
配件說明

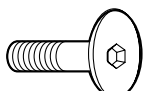
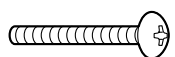

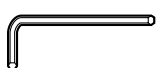
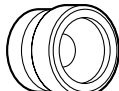
壁掛架的裝配零件

① 底座上下配件 (2) 	② 托架底座左側配件 (1) 	③ 托架底座右側配件 (1) 	④ 固定裝置的裝配螺絲 (4) M5 × 10 
---	---	--	---

安裝所需的零件

完全組裝好的固定裝置視圖



A 六角埋孔螺絲 (4) M8 × 32 	D 裝置固定螺絲 (2) M5 × 50 
B 蝶形帶齒墊圈 (4) 	E 六角扳手 (隨附於工具中) (1) 
C 絕緣墊片 (4) 	

[本手冊中所示圖像僅作為演示使用。]

壁掛架的安裝注意事項

- ◆ 壁掛架用來協助漿電漿顯示器設備安裝到一個垂直的牆面上進行觀看。請勿將其安裝到垂直牆面外的其他表面上。
- ◆ 為確保電漿顯示器的性能並避免任何麻煩，請勿將其安裝到任何以下位置。
 - 噴水器或火災 / 煙霧探測器周圍
 - 可能受到震動或衝擊的位置
 - 高壓電線或動態電源周圍
 - 磁源、熱源、水蒸汽或煙灰周圍
 - 暴露於加熱設備排氣孔的位置
 - 空調或其他裝置可能形成凝露的位置
- ◆ 使用適合安裝位置的結構和材料進行安裝。
- ◆ 使用市場上可以買到的適合托架安裝牆面材料（木、鋼架、混凝土等）的螺絲，螺絲的公稱直徑為 6 毫米。
- ◆ 確保空氣流通良好，保證環境溫度不超過 40°C。否則，可能造成熱量在電漿顯示器內部堆積，導致顯示器功能失常。
- ◆ 安裝時，請在地板上鋪一塊軟毯或布，以免裝配或安裝時刮傷電漿顯示器和地面，或在上面留下痕跡。
- ◆ 栓緊零件時，確保螺絲未出現栓緊力度不夠或過度固定的情況。
- ◆ 請將電漿顯示器的電源插頭連接至容易拔插的電源插座上。
- ◆ 安裝過程中應特別小心，確保周圍安全。
- ◆ 請勿將電漿顯示器安裝在吊燈下方（聚光燈、鹵素燈等）。否則，機架可能因高熱導致彎曲或損壞。

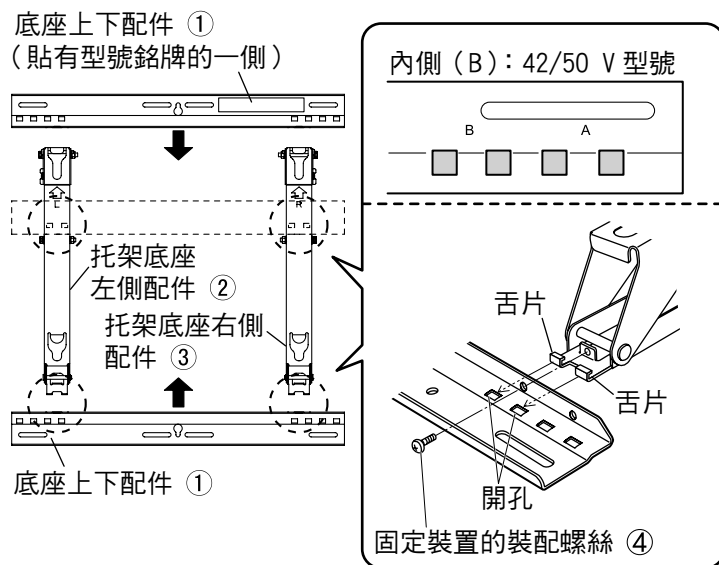
安裝步驟

1. 裝配壁掛架

- 根據電漿顯示器的尺寸來裝配。
- 按圖中所示位置擺放底座上下配件 ① 和底座左側 ② 和右側 ③ 配件。
- 將底座左右配件的突出部分（舌片）插入底座上下配件（左右各兩個位置）的開孔中，並使用裝配固定螺絲 ④ 固定配件（4）。
- （鎖緊扭力：1.2 至 1.5 N·m）

備註

- 操作裝配好的壁掛架時，請握住托架底座的左右配件。如握住底座上下配件可能導致裝置變形。



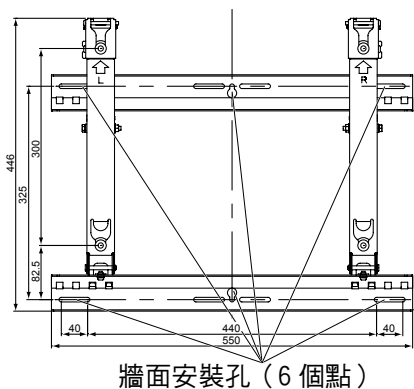
2. 檢查安裝位置的強度

- ① 壁掛架約重 3.2 公斤。
請參閱電漿顯示器的使用手冊，查看欲安裝到壁掛架上的電漿顯示器裝置的重量。
- ② 請參閱右側的壁掛架輪廓圖，查看所示的 6 個安裝位置上牆面的強度。
如果這些位置上任意一點的強度不夠，則應採取充分的加強措施。

備註

- 壁掛架的頂部和底部分別有 5 個預先鑽好的安裝孔。倘若牆面材料為木或其他材料，且無法確保將固定裝置安裝到右側所示的 6 個位置時可以提供足夠的安裝強度，請使用提供的備用孔。但是請記住，根據安裝表面的材料，若各位置的螺絲靠得太近，則可能造成表面破裂。
- 請勿將除電漿顯示器外的任何其他產品安裝或放到固定裝置上。
- 有關安裝電漿顯示器時的具體尺寸資訊，請參閱輪廓圖（參閱第 71 頁）。

單位：毫米

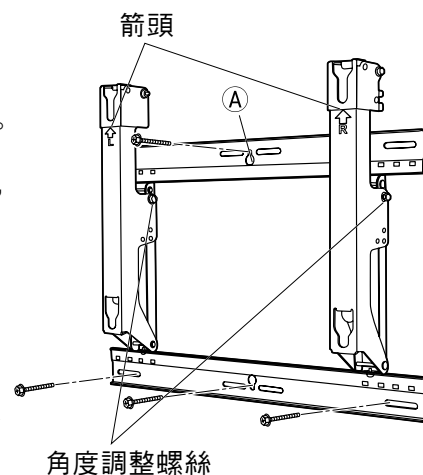


使用可以牢固錨定固定裝置的螺絲。

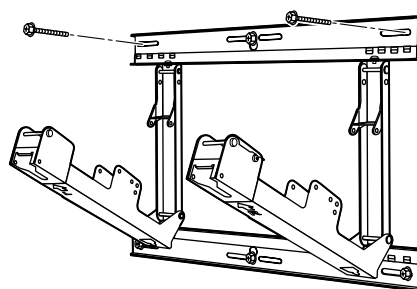
3. 將壁掛架安裝到牆壁上

備註

- 如果因為牆系由混凝土或其它此等材料組成而有必要在安裝壁掛架之前將螺絲或螺帽嵌入牆內，請透過安裝實際壁掛架或從輪廓圖中所示的圖中計算來確定孔的位置，然後嵌入公稱直徑為 6 毫米的螺絲或螺帽或其等效物。倘若您要將螺絲嵌入牆內，請確保螺絲突出牆面 10 至 15 毫米。
 - 牆面安裝螺絲請選用市面上可取得的牆面安裝螺絲，其公稱直徑為 6 毫米，適合您用於安裝托架的材料 / 結構。
 - 至少固定 6 個位置的螺絲。
 - 檢查安裝螺絲的強度。使用強度足夠的螺絲。
- ① 安裝壁掛架，使得其所指示的箭頭指向上方。
 - ② 首先，將螺絲固定在上部中心孔中 (A)。
 - ③ 使用水平儀以確保框架未傾斜角度，並使用底部的三個螺絲孔將框架擰入位置。
 - ④ 從框架底座左 ② 和右 ③ 配件移除角度調整螺絲，並打開框架底座左 ② 和右 ③ 配件。

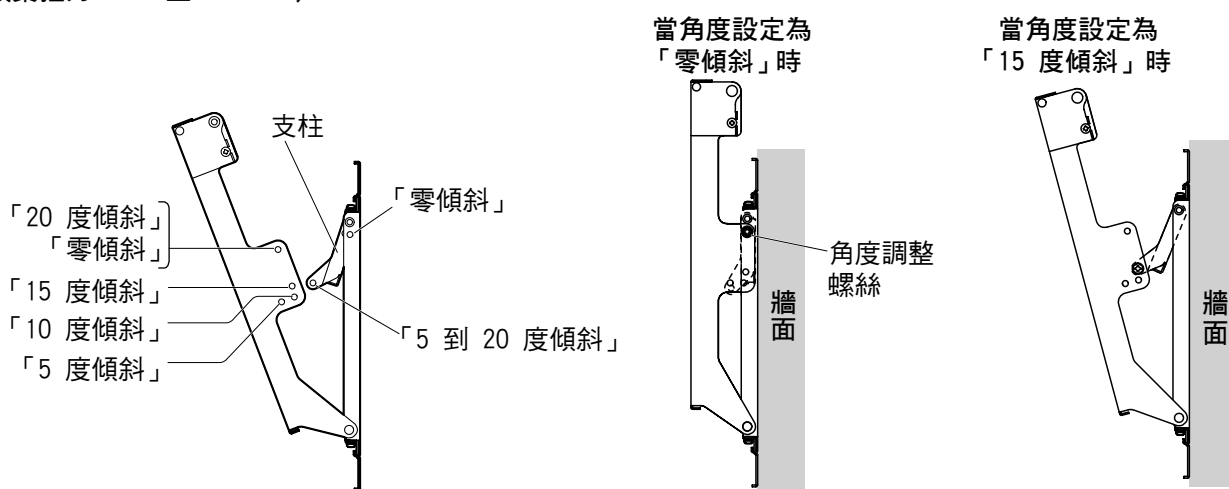


- ⑤ 使用頂部處的剩餘兩個螺絲孔處的螺絲將托架固定到位。
- ⑥ 使用移除的角度調整螺絲，執行步驟 4 的角度調整。



4. 調整壁掛架的角度

壁掛架的角度能以 5 度增量調整為從「零傾斜」到「20 度傾斜」範圍內的五個位置之一。出廠時，壁掛架在「零傾斜」角度位置。要更改角度，使用角度調整螺絲更改支柱的位置。（鎖緊扭力：1.2 至 1.5 N·m）



備註

- 當使用某些類型的 HDMI 纜線（RP-CDHG80 或 RP-CDHG100）或 PC 纜線時，纜線可能接觸牆壁並造成對電漿顯示器上的 HDMI 端子或 PC 輸入端子的損傷。在此狀況下，請調整壁掛架的角度，使纜線不會承受任何重量。

5. 準備電漿顯示器

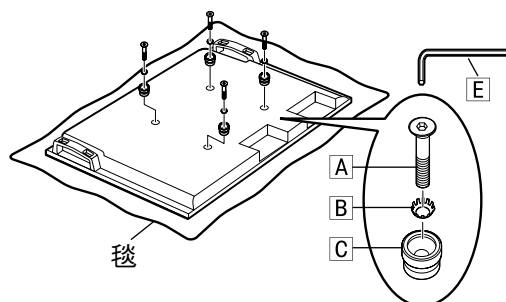
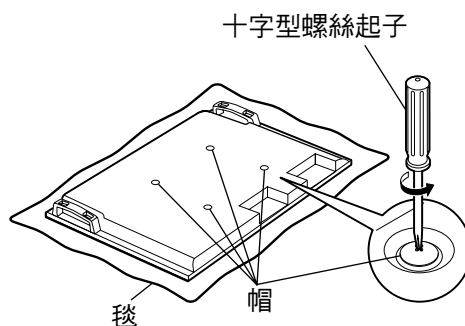
安裝絕緣墊

- ① 將電漿顯示器的正面放在一塊乾淨無塵或異物的布上，然後按以下步驟進行。
如電漿顯示器有任何突出部分，請注意不要將其劃傷或損壞。
- ② 使用十字型螺絲起子自電漿顯示器上將四個螺帽拆下。

備註

- 將拆下的螺帽保存在一個安全的位置。（使用基座時將需要使用。）

- ③ 使用提供的六角扳手 [E]，將提供的 4 個六角埋孔螺絲 [A]、4 個蝶形帶齒墊圈 [B] 和 4 個絕緣墊片 [C] 安裝至取下螺帽的位置，如右圖所示。（鎖緊扭力：3 至 4 N·m）



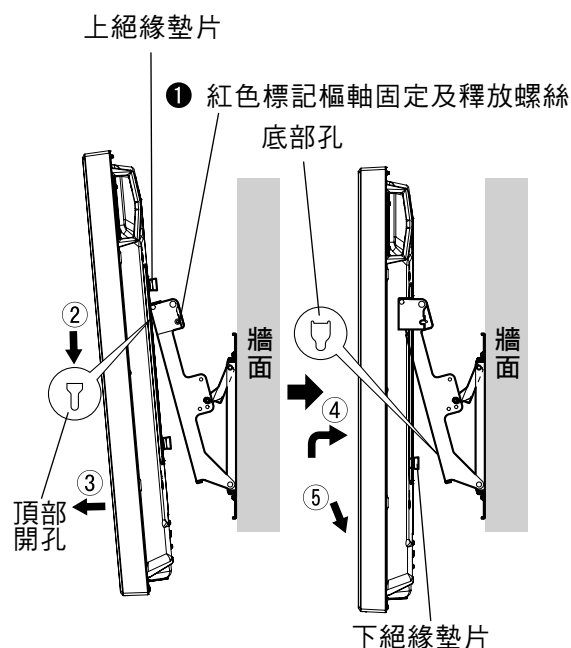
安裝步驟

6. 將電漿顯示器安裝到壁掛架上，並將其連接至其他組件

- ① 移除左右的紅色標記樞軸固定及釋放螺絲 ①（左右各一個）。
- ② 將電漿顯示器頂部的絕緣間隔物配合于壁掛架頂部的切除部，然後降下電漿顯示器。
- ③ 如右圖所示將電漿顯示器拉向您身邊，並將其連接至電源線及其他組件的纜線。
- ④ 完成連接之後，略微抬起電漿顯示器，並在壁掛架下部的孔中插入底部的絕緣間隔物。
- ⑤ 現在降下電漿顯示器。

注意

- 若將電漿顯示器提起過高，其頂部將脫離壁掛架。

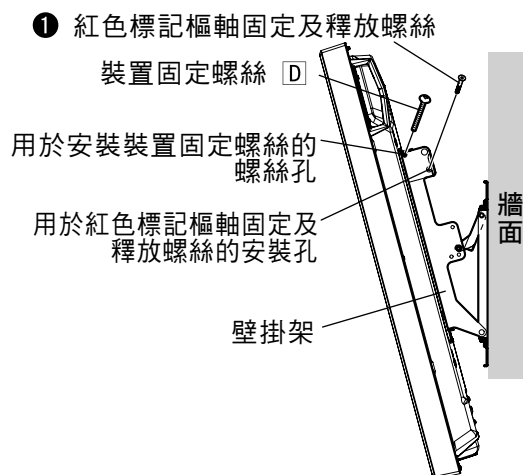


7. 錨定電漿顯示器

- ① 將附帶用於裝置 D 固定螺絲 (2) 安裝至壁掛架側面（左右）上的用於裝置固定螺絲的安裝孔中。
- ② 將紅色標記樞軸固定及釋放螺絲 ①（左右各一個）固定至壁掛架側面上的紅色標記樞軸固定及釋放螺絲的安裝孔中。（鎖緊扭力：1.2 至 1.5 N·m）

備註

- 為防止電漿顯示器從壁掛架脫離，用於裝置 D 固定螺絲必須固定地緊固于左右直至其底座。

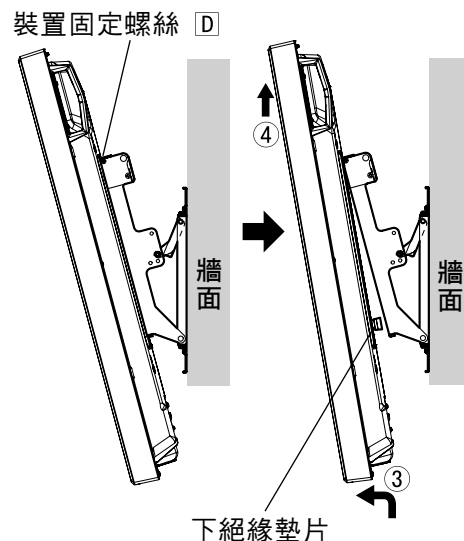


如何從壁掛架移除電漿顯示器

- ① 移除安裝在壁掛架側面上的裝置 D 固定螺絲（左右各一個）。
- ② 中斷電源線和連接電漿顯示器與其他裝置的纜線。
- ③ 提起電漿顯示器底部的同時，將電漿顯示器向您的方向拉出。
- ④ 卸下底部絕緣墊片後，繼續提起電漿顯示器並將其拆下。

備註

- 您需要將電漿顯示器提起約 4 釐米才能將其卸下。



壁掛け金具 (角度可変型)

Wall-hanging bracket (Adjustable angle type)
 Wandhalterung (Typ mit einstellbarem Winkel)
 Muurbevestigingssteun (met verstelbare montagehoek)
 Staffa per montaggio alla parete (con angolazione regolabile)
 Applique de fixation au mur (Type à angle réglable)
 Soporte para colgar en pared (Tipo de ángulo ajustable)
 Väggupphängningshållare (vinklingsbar typ)
 Vægophæng (justerbar vinkeltype)
 Кронштейн для крепления на стену (Модель с регулируемым углом)
 Қабырғаға бекітетін кронштейн (Бұрышы реттелетін түрі)
 Настінний кронштейн (З можливістю регулювання кута нахилу)
 壁掛架 (角度可調型)

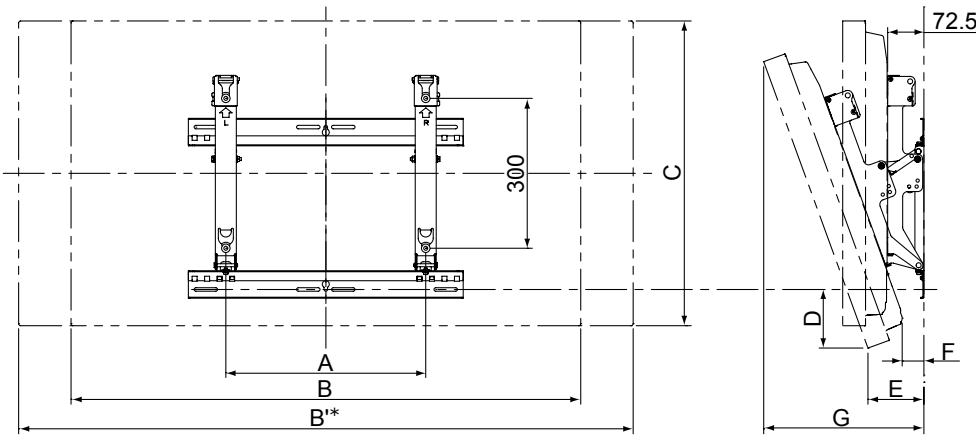
外形寸法図

External dimensions drawing
 Abbildung mit externen Abmessungen
 Tekening met buitenafmetingen
 Schema delle dimensioni esterne
 Plan des dimensions extérieures
 Dibujo de dimensiones externas
 Detaljskiss över ytermått
 Tegning af udvendige mål
 Схема с внешними размерами
 Сыртқы өлшемдер сызбасы
 Креслення із зовнішніми розмірами
 外觀尺寸圖

単位 : mm
 Unit: mm (inches)
 Einheit: mm
 Eenheid: mm
 Unità: mm

Unité: mm
 Unidad: mm
 Enhet: mm
 Enhed: mm
 Единицы: mm

Бірлік: мм
 Одиниці виміру: мм
 單位: 毫米



* スピーカーあり
 With speakers
 Mit Lautsprechern
 Met luidsprekers
 Con altoparlanti
 Avec les enceintes
 Con altavoces
 Med høgtalare
 Med højtalere
 С динамиками
 Динамиктерімен бірге
 3 колонками
 附揚聲器

対応機種 Applicable models Zutreffende Modelle Modellen waarop van toepassing Modelli applicabili Modèles concernés Modelos aplicables	Modell Anvendelige modeller Подходящие модели Қолдануға болатын модельдер Modeli 適用型號	寸法 Dimensions Abmessungen Afmetingen Dimensioni Dimensions Dimensiones	Mått Mål Размеры Өлшемдер Розміри 尺寸	取り付け角度 Attachment angle Ángulo de ajuste Anbringungswinkel Montagehoek Fastgørelsesvinkel Angolo di collegamento Угол прикрупления				
				0°	5°	10°	15°	20°
TH-42PF20 TH-42PH20		A		400 (15.8)				
		B		1020 (40.2)				
		B*		1230 (48.5)				
		C		610 (24.1)				
		D	73 (2.9)	86 (3.4)	97 (3.9)	108 (4.3)	118 (4.7)	
		E	163 (6.5)	152 (6.0)	140 (5.6)	126 (5.0)	112 (4.5)	
		F	73 (2.9)	68 (2.7)	61 (2.5)	52 (2.1)	43 (1.7)	
		G	163 (6.5)	204 (8.1)	244 (9.7)	282 (11.2)	318 (12.6)	
TH-50PF20 TH-50PH20		A		400 (15.8)				
		B		1210 (47.7)				
		B*		1427 (56.2)				
		C		724 (28.6)				
		D	130 (5.2)	142 (5.6)	154 (6.1)	163 (6.5)	171 (6.8)	
		E	163 (6.5)	147 (5.8)	130 (5.2)	112 (4.5)	93 (3.7)	
		F	73 (2.9)	61 (2.5)	49 (2.0)	37 (1.5)	23 (1.0)	
		G	163 (6.5)	209 (8.3)	254 (10.0)	297 (11.7)	338 (13.4)	

Panasonic Corporation
Web Site : <http://panasonic.net>