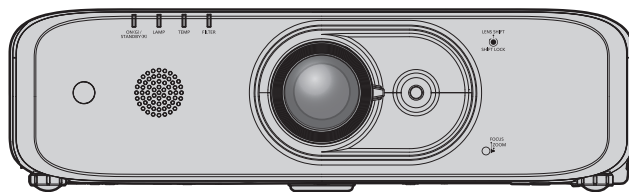


## Bruksanvisning Grundläggande vägledning

LCD Projektor **Kommersiell användning**

Modell nr. **PT-FZ570**  
**PT-FW530**  
**PT-FX500**



### Läs innan användning

Bruksanvisningen för denna projektor inkluderar "Bruksanvisning - Grundläggande guide" (detta dokument) och "Bruksanvisning – Funktionsmanual" (PDF).

Denna bruksanvisning är ett utdrag ur "Bruksanvisning - Funktionsmanual". För mer information hänvisas till "Bruksanvisning – Funktionsmanual" (PDF) som finns på medföljande CD-ROM.

- Endast "Bruksanvisning - Grundläggande guide" (detta dokument) finns översatt till ditt språk. För detaljer, vänligen läs "Bruksanvisning - Funktionsmanual" (PDF) på andra språk.

Tack för att du köpte denna Panasonic-produkt.

- Innan användning, vänligen läs dessa anvisningar noggrant och spara denna bruksanvisning för framtida bruk.
- Innan användning av produkten vänligen läs först "Läs detta först!" (➔ sidor 4 till 8).

# Innehåll

<b>Viktig information</b>		anslutningen .....	12
Läs detta först!.....	4	Återvinning .....	13
<b>Förberedelse</b>		Tillbehör.....	14
Försiktighetsåtgärder innan användning.....	9	Extra tillbehör .....	15
Linsdyna .....	9	<b>Grundläggande användning</b>	
Försiktighetsåtgärder under transport .....	9	<b>Slå på/av projektorn</b> .....	16
Försiktighet vid installationen .....	9	Slå på projektorn .....	16
Säkerhet .....	11	Slå av projektorn .....	17
Förvaring .....	11		
Försiktighet vid användning.....	11		
Anmärkningar om användning av den trådlösa			

## ■ Varumärken

- Windows och Internet Explorer är registrerade varumärken eller varumärken som tillhör Microsoft Corporation i USA och andra länder.
- Mac, macOS, OS X, iPad, iPhone, iPod touch och Safari är varumärken som tillhör Apple Inc., och är registrerade i USA och andra länder.
- Begreppen HDMI och HDMI High-Definition Multimedia Interface, samt HDMI-logotypen är varumärken eller registrerade varumärken som tillhör HDMI Licensing Administrator, Inc. i USA och andra länder.
- Crestron Connected, Crestron Connected-logotypen, Crestron Fusion, Crestron RoomView och RoomView är varumärken eller registrerade varumärken som tillhör Crestron Electronics, Inc. i USA och/eller andra länder.
- PJLink™ är ett varumärke eller pågående varumärken i Japan, USA och andra länder och regioner.
- Adobe, Acrobat, Flash Player och Reader är antingen registrerade varumärken eller varumärken som tillhör Adobe Systems Incorporated i USA och/eller andra länder.
- Alla övriga namn, företagsnamn och produktnamn anförda i denna manual är varumärken eller registrerade varumärken som tillhör respektive ägare.

Vänligen observera att symbolerna ® och ™ inte är specificerade i denna manual.

## ■ Illustrationer i denna bruksanvisning

- Illustrationer av projektorn, skärmen och andra delar kan avvika från den aktuella produkten.
- Bilder som visas är illustrationer av PT-FZ570 i den här bruksanvisningen. Andra modeller har sina egna egenskaper, som skiljer sig från dessa illustrationer.

## ■ Referenssidor

- Sidhänvisningar visas i denna manual som (➔ sida 00).
- Referenser till bruksanvisningar i PDF-format på medföljande CD-ROM visas som: "XXXX" (➔ Bruksanvisning - Funktionsmanual). I denna manual anges sidhänvisningar till bruksanvisningar i funktionsmanualen med rubriker från den engelska versionen.

## ■ Termer

- I den här bruksanvisningen benämns "Trådlös fjärrkontroll" som "fjärrkontroll".

---

## ■ Hur man läser Bruksanvisning

### 1) Starta applikationsinitieraren.

- Sätt medföljande CD-ROM i CD spelaren. Programet startar automatiskt.  
Om programmet inte startar, dubbelklicka "Launcher.exe" på CD-ROM skivan. (När den automatiska playback skärmen visas, välj den relevanta platsen, så att "Launcher.exe" körs.)

### 2) Klicka [Projector Operating Instructions] på menyn, eller dubbelklicka "MANUALS" → "Index.pdf" på CD-ROM skivan.

- Listan av tillgängliga språk visas.

### 3) Välj önskat språk.

- "Bruksanvisningar" (PDF) öppnas i det valda språket.

## ■ Visa bruksanvisningar för programvaran och listan över kompatibla modeller

### 1) Starta applikationsinitieraren.

- Sätt medföljande CD-ROM i CD spelaren. Programet startar automatiskt.  
Om programmet inte startar, dubbelklicka "Launcher.exe" på CD-ROM skivan. (När den automatiska playback skärmen visas, välj den relevanta platsen, så att "Launcher.exe" körs.)

### 2) Välj den programvata du vill titta på i menyn och klicka [Refer To Operating Instructions] eller [Refer To List of Compatible Device Models].

- "Bruksanvisningar" (PDF) eller "Lista över kompatibla modeller" (PDF) öppnas. (endast på engelska)

## ■ Hur man installerar programvaran

### 1) Starta applikationsinitieraren.

- Sätt medföljande CD-ROM i CD spelaren. Programet startar automatiskt.  
Om programmet inte startar, dubbelklicka "Launcher.exe" på CD-ROM skivan. (När den automatiska playback skärmen visas, välj den relevanta platsen, så att "Launcher.exe" körs.)

### 2) Starta installeraren.

- Välj programvaran du vill installera och klicka [Install].

### 3) Genomför installationen.

- När installationsskärmen visas, följ instruktionerna på skärmen för att installera programmet.  
Se programmets bruksanvisning för detaljer. (endast på engelska)

---

## Anmärkning

- Den programvara som finns på den medföljande CD-skivan körs på Windows.  
Det kan hända att du måste installera Microsoft .NET Framework för att kunna installera "Multi Monitoring & Control Software". Se programmets bruksanvisning för detaljer.
- På Mac går det bara att visa bruksanvisningar.  
"Bruksanvisningar" (PDF) kan visas genom att dubbelklicka på MANUALS → Index.pdf på CD-skivan.
- Adobe® Reader® måste vara installerat för att kunna använda PDF-filen för respektive bruksanvisning.  
Inga andra PDF-visningsprogram än Adobe Reader stöds.

## Läs detta först!

**VARNING:** APPARATEN MÅSTE VARA JORDAD.

**VARNING:** Utsätt inte apparaten för regn eller fuktighet för att förhindra skador som kan leda till brand eller elchock.  
Denna utrustning är inte avsedd för användning i det direkta synfältet av visuella bildskärmsarbetsplatser. För att undvika irriterande reflexer vid bildskärmsarbetsplatser får denna apparat inte placeras i det direkta synfältet.  
Denna utrustning är inte avsedd för användning på en bildskärmsarbetsplats enligt arbetsmiljöverkets förordning om bildskärmsarbete (AFS).

Ljudnivån på operatörsplatsen är lika eller mindre 70 dB (A) enligt ISO 7779.

**VARNING:**

1. Dra ut nätkontakten när enheten inte används under en längre tid.
2. Ta inte bort locket för att undvika elchock. På insidan finns inga delar som användaren kan underhålla. Överlåt underhållet till servicepersonalen.
3. Ta inte bort jordningspinnen på huvudkontakten. Apparaten är utrustad med en tredelad jordad huvudkontakt. Kontakten passar enbart i ett jordat nätuttag. Detta är en säkerhetsåtgärd. Kontakta en elektriker om kontakten inte kan sättas in i nätuttaget. Inaktivera inte syftet med jordningskontakten.

**VARNING:**

Utrustningen är kompatibel med klass A i CISPR 32.  
I en boendemiljö kan det hända att denna utrustning orsakar radiostörningar.

**VARNING:** RISK FÖR ELEKTRISK STÖT. ÖPPNA INTE



Angivet på projektorn



Blixten med pilspetsymbolen och en triangel är till för att varna användaren för förekomsten av oisolerad "farlig högspänning" på insidan av produkten, som kan vara tillräcklig hög att utgöra en fara för elchock.



Utropstecknet i en triangel gör användaren uppmärksam på en viktig användnings- eller underhållsinstruktion i produktbeskrivningen.

**VARNING:** STÄNG AV APPARATEN OCH DRA UT NÄTKONTAKTEN INNAN BYTE AV LAMPENHETEN.



**FÖRSIKTIGHET:** Följ bifogade installationsinstruktioner för att garantera en oavbruten funktion. Detta inkluderar användningen av medföljande nätkabel och skyddade förbindelsesladdar för anslutning till datorn eller kringutrustningar. Obehöriga ändringar eller modifikationer av utrustningen kan dessutom göra användningen olaglig.

Denna apparat är avsedd att projicera bilder på en skärm, osv. och inte som inomhusbelysning i en hemmiljö.  
Directive 2009/125/EC

**Tillverkad av:** Panasonic Connect Co., Ltd.  
4-1-62 Minoshima, Hakata-ku, Fukuoka 812-8531, Japan  
**Importör:** Panasonic Connect Europe GmbH  
**Auktoriserad representant i EU:** Panasonic Testing Centre  
Winsbergring 15, 22525 Hamburg, Tyskland

## **VARNING:**

### **■ STRÖM**

**Vägguttaget eller kretsbrytaren ska installeras i närheten av utrustningen och ska vara lätt åtkomligt när problem uppstår. Om följande problem uppstår ska strömtillförseln brytas omedelbart.**

Fortsatt användning av projektorn leder till brand eller elchock.

- Bryt strömtillförseln om främmande objekt eller vatten kommer in i projektorn.
  - Bryt strömtillförseln om projektorn tappas eller om ytterhöljet skadas.
  - Bryt strömtillförseln om du upptäcker att rök, en konstig lukt eller ett konstigt ljud kommer från projektorn.
- Kontakta ett auktoriserat servicecenter för reparation, försök inte att reparera projektorn själv.

**Rör inte projektorn eller sladden under ett åskväder.**

Elchocker kan ske.

**Gör ingenting som kan skada nätsladden eller kontakten.**

Används en trasig nätsladd uppstår elchocker, kortslutning eller brand.

- Skada inte nätsladden, gör inga modifieringar på den, placera den inte nära varma objekt, böj den inte för mycket, vrid den inte, dra inte i den, ställ inga tunga föremål på den eller vira den i ett knyte.
- Ber ett auktoriserat servicecenter att vid behov utföra reparationer på nätsladden.

**Stoppa in väggkontakten och projektorkontakten helt.**

Om kontakten inte är helt instoppad, leder det till elchocker eller överhettning.

- Använd inte trasiga kontakter eller väggkontakter som sitter lösa.

**Använd ingen annan än medföljande nätsladd.**

Underlåtenhet att göra så leder till elchocker eller brand. Vänligen observera att om medföljande nätsladd inte används för att jorda apparaten på sidan av kontakten, kan elchocker uppstå.

**Rengör kontakten regelbundet för att avlägsna damm.**

Underlåtenhet att göra så leder till brand.

- Samlas damm på kontakten, kan den därav resulterande fuktigheten skada isoleringen.
  - Dra ut väggkontakten om projektorn inte används under en längre tid.
- Dra ut kontakten regelbundet från vägguttaget och torka av den med en torr trasa.

**Ta inte i strömkabeln med blöta händer.**

Underlåtenhet att observera detta leder till elchocker.

**Överbelasta inte vägguttaget.**

Om strömförsörjningen är överbelastad (t.ex. genom för många anslutna adapter), kan överhettning uppstå som leder till brand.

### **■ PÅ ANVÄNDNING/INSTALLATION**

**Ställ projektorn inte på mjuka material som mattor eller svampaktiga underlägg.**

Projektorn kommer då att överhettas, vilket kan leda till brand eller skador på projektorn.

**Ställ inte projektorn på fuktiga eller dammiga platser eller där projektorn kan utsättas för oljerök eller ångor.**

Om du använder projektorn under sådana förhållanden kan brand, elstötar eller förfall av komponenter uppstå. Förfall av komponenter (som t.ex. takmonteringsutrustning) kan leda till att en takmonterad projektor faller ner.

**Installera projektorn inte på ställen som inte tål hela projektorns tyngd eller på ytor som lutar eller är instabila.**

Underlåtenhet att observera detta leder till att projektorn faller ner eller tippar över med svåra person- eller sakskador som följd.

**Täck inte över luftintaget eller utsuget.**

Projektorn överhettas annars, vilket leder till brand eller skadad på projektorn.

- Ställ inte projektorn på smala, dålig ventilerade ställen.
- Ställ inte projektorn på tyg eller papper då dessa material kan dras in i luftintaget.
- Lämna minst 1 m (40") plats mellan väggar eller föremål och luftutsuget och minst 50 cm (20") mellan väggar eller föremål och luftintaget.

**Lägg inte händerna eller andra föremål när luftutsuget.**

Händerna eller andra föremål kan få brännskador.

- Het luft kommer från luftutsuget. Håll inte händerna, ansiktet eller värmekänsliga föremål nära utsuget.

## **VARNING:**

### **Titta inte in i och placera inte huden under det ljus som kommer från linsen när projektorn är igång.**

Förbränningar och ven synförlust kan bli följden.

- Projektorlinsen avger ett starkt ljus. Titta inte in i och placera inte dina händer direkt i detta ljus.
- Var extra noga med att inte låta barn titta in i linsen. Stäng av strömmen och huvudströmmen när du inte använder projektorn.

### **Försök aldrig att modifiera eller plocka isär projektorn.**

Högspänningen kan förorsaka brand eller elchocker.

- Kontakta ett auktoriserat servicecenter för inspektion, justering eller reparation.

### **Projicera inte en bild med linsskyddet på.**

Det kan leda till brand.

### **Låt inte metallföremål, brännbara föremål eller vätskor komma in i projektorn. Låt inte projektorn blir blöt.**

Kortslutning, brand, elchocker eller driftsstörning av projektorn kan bli följden.

- Ställ inga behållare med vätskor eller metallföremål nära projektorn.
- Kontakta säljaren om vätskor har kommit in i projektorn.
- Särskild uppmärksamhet måste ägnas åt barn.

### **Använd den takmonteringsatts Panasonic Connect Co., Ltd. anvisar.**

Användning av annan takmonteringsutrustning än den som specificerats kan leda till att projektorn faller.

- Använd medföljande säkerhetsvajer för takmonteringsutrustningen för att förhindra att projektorn faller ner.

### **Installationsarbeten (som t.ex. takmontage) bör endast utföras av en kvalificerad tekniker.**

Om installationen inte är utförd och säkrad ordentligt, kan den förorsaka skador eller olyckor, som t.ex. elchocker.

- Se till att använda vajern som levereras med takmonteringsutrustningen som en extra säkerhetsåtgärd, så att projektorn inte faller ner. (fäst på ett annat ställe än takfästet.)

## **■ TILLBEHÖR**

### **Använd och hantera batterierna inte felaktigt och följ nedanstående.**

Annars kan brännskador, batteriläckage, överhettning, explosion eller brand förorsakas.

- Använd inte ospecificerade batterier.
- Använd inte uppladdningsbara batterier.
- Plocka inte isär batterier.
- Värm inte batterierna eller lägg dem i vatten eller eld.
- Låt inte batteriernas + och -polerna komma i kontakta med metallföremål som halsband eller hårnålar.
- Lagra eller transportera inte batterier tillsammans med metallföremål.
- Förvara batterier i plastpåsar och håll dem borta från metallföremål.
- Se till att polarna (+ och -) är rätt när batterierna sätts i.
- Använd inte nya batterier tillsammans med gamla eller blanda inte olika typer av batterier.
- Använd inte batterier när skyddslocket är borta eller avtaget.

### **Om batterivätska läcker, rör den inte med bara händer utan vidta följande åtgärder vid behov.**

- Batterivätska på kläder och huden kan förorsaka hudinflammation eller skada.  
Skölj med rent vatten och sök omedelbart läkarhjälp.
- Kommer batterivätska i kontakt med ögonen kan synen gå förlorad.  
Gnugga inte ögonen. Skölj med rent vatten och sök omedelbart läkarhjälp.

### **Skruva inte ur skruvar som inte är angivna vid byte av lampan.**

Det kan leda till elstötar, brännskador eller andra skador.

### **Plocka inte isär lampenheten.**

Om lampan går sönder, kan det förorsaka skada.

### **Lampbyte**

Lampan står under högt tryck. Vid felaktig hantering kan leda till en explosion med svåra skador som följd.

- Lampan kan lätt explodera om den slår mot hårda föremål eller tappas.
- Se till att stänga av projektorn och dra ur nätsladden från vägguttaget innan du byter lampa.  
Elchocker eller explosion kan inträffa annars.
- Stäng av projektorn och låt lampan svalna i minst en timme innan du byter den, då den kan orsaka brännskador.

## **VARNING:**

**Använd medföljande nätsladd inte för andra apparater än denna projektor.**

- Användningen av medföljande nätsladd för andra apparater kan förorsaka kortslutningar eller överhettning och leder till elchocker eller brand.

**Låt inte barn komma åt batterierna.**

Oavsiktligt sväljandet kan förorsaka fysisk skada.

- Sök omedelbart läkarvård vid sväljandet.

**Ta omedelbart bort urladdade batterier från fjärrkontrollen.**

- Kvarlämnade, tomma batterier kan förorsaka läckage, överhettning eller explosion av batterierna.

## **FÖRSIKTIGHET:**

### **■ STRÖM**

**Se till att hålla i nätkontakten och strömkontakten när du drar ur nätsladden.**

Om själva nätsladden dras i, skadas kabeln som leder till brand, kortslutning och allvarliga elchocker.

**Dra ut kontakten från vägguttaget när projektorn inte används under en längre period.**

Underlåtenhet att göra så kan leda till brand eller elchock.

**Dra ut kontakten från vägguttaget innan rengöring och underhåll.**

Underlåtenhet att göra detta kan leda till elektrisk stöt.

### **■ PÅ ANVÄNDNING/INSTALLATION**

**Ställ inga tunga föremål på projektorn.**

I annat fall kan projektorn komma i obalans och tippa, vilket kan medföra person-, eller sakskador. Projektorn blir skadad eller deformerad.

**Lägg inte din vikt på projektorn.**

Du kan ramla eller projektorn kan gå sönder med personskada som följd.

- Iaktta särskild försiktighet att små barn inte står eller sitter på projektorn.

**Ställ inte projektorn på extrem varma ställen.**

Detta kan försvaga ytterhöljet eller inre komponenter eller leda till brand.

- Var extra uppmärksam på platser som exponeras för direkt solljus eller som är i närheten av värmare.

**Installera inte projektorn på en plats där den kan utsättas för saltföreningar eller korrosiv gas.**

Det kan leda till att projektorn faller ner på grund av korrosion. Det kan också leda till funktionsfel.

**Ställ inga objekt framför linsen när projektorn används.**

Det kan leda till brand, skador på ett föremål eller funktionsfel på projektorn.

- Projektorns lins utstrålar extremt starkt ljus.

**Stå inte framför projektorn när den är på.**

Kläder kan förstöras eller brännas.

- Projektorns lins utstrålar extremt starkt ljus.

**Dra alltid ut alla sladdar när projektorn flyttas.**

Flytt av projektorn med sladdarna i kan skada sladdarna, vilket kan leda till brand eller elchocker.

**Vid takmontering av projektorn får du inte låta monteringsskruvarna eller nätsladden komma i kontakt med metalldelar i taket.**

Kontakt med metalldelar i taket kan förorsaka elchocker.

**Stoppa aldrig hörlurar i <VARIABLE AUDIO OUT> kontakten.**

För högt ljud från hörlurar kan medföra hörselskador.

### **■ TILLBEHÖR**

**Använd inte gamla lampor.**

Användningen av gamla lampor kan förorsaka lampexplosion.

**Om lampan går sönder, ventilera rummet omedelbart. Rör inte de trasiga delarna och håll ansiktet borta.**

Den av lampan utsläppta gasen motsvarar lika mycket kvicksilver som från en fluorescerande lampa och skärvorna kan förorsaka skador.

- Sök omgående läkarhjälp om gasen har kommit i ögonen eller har inhalerats.
- Låt säljaren byta lampenheten och kontrollera projektorns insidan.

**FÖRSIKTIGHET:**

**Ta bort batterierna från fjärrkontrollen om projektorn inte används under en längre tid.**

Annars läcker batterierna, överhettar, fattar eld eller exploderar, vilket kan leda till brand eller miljöföroreningar.

**■ UNDERHÅLL**

**Kontakta din återförsäljare angående invändig rengöring av projektorn en gång om året.**

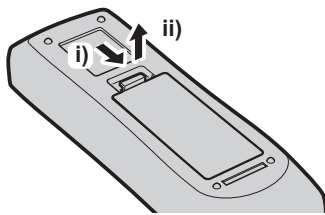
Fortsatt användning med samlat damm på insidan av projektorn är en stor brandrisk.

- Kontakta din återförsäljare angående rengöringskostnader.

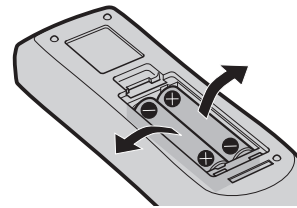
**För att ta bort batterierna**

**Fjärrkontrollens batteri**

**1. Tryck styrningen och lyft locket.**



**2. Ta bort batterierna.**

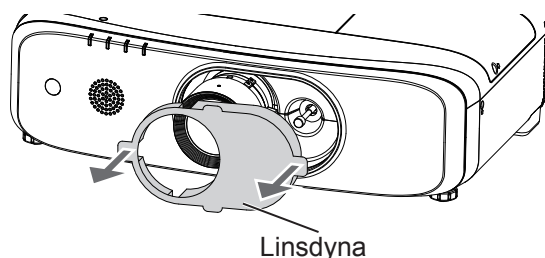




## Försiktighetsåtgärder innan användning

### Linsdyna

- Linsdynan fästs på produkten vid inköpstillfället för att skydda projektorlinsen från vibrationer under transport. Avlägsna linsdynan före användning.



### Försiktighetsåtgärder under transport

- Vid transport av projektorn ska du hålla den stadigt i botten och undvika häftiga vibrationer och stötar. Vibrationerna kan skada inre delar och orsaka funktionsfel.
- Transportera inte projektorn med de justerbara fötterna utsträckta. Detta kan skada de justerbara fötterna.
- Flytta inte projektorn med den trådlösa modulen (Modell Nr.: ET-WML100E) av det optionella tillbehöret påsatt. Det kan skada den trådlösa modulen.

### Försiktighet vid installationen

#### ■ Montera inte projektorn utomhus.

Projektorn är avsedd endast för inomhusbruk.

#### ■ Ställ inte upp projektorn på följande ställen.

- Ställen där vibrationer och slag förekommer, som t.ex. i en bil eller ett fordon: Inre delar kan då skadas och apparaten fungerar inte längre.
- Platser nära havet och områden drabbade av korrosiv gas: Korrosion kan då skadas och apparaten fungerar inte längre.
- När utsuget av en klimatanläggning: Beroende på användningen, kan skärmen flimra i sällsynta fall p.g.a. den varma luften från luftutsuget eller den varma eller kalla luften. Se till att luftutsuget från projektorn eller annan utrustning, eller luften från klimatanläggningen inte blåser mot projektorns framsida.
- Nära högspänning eller nära motorer: Detta kan komma i konflikt med projektordriften.
- Ställen med starka temperaturvariationer som nära belysning (studiolampor): Detta kan förkorta livslängden av lampan eller deformera ytterhöljet p.g.a. hettan, som kan leda till felfunktion. Följ anvisningarna avseende omgivande temperatur för projektorn.

#### ■ Se till att be en specialiserad tekniker eller återförsäljare om hjälp när du installerar projektorn i taket.

Den extra takmonteringsutrustningen krävs. Se till att använda projektorns monteringsutrustning tillsammans med takmonteringsutrustningen för höga tak eller låga tak.

Modell Nr.:

- ① ET-PKD120H (för höga tak), ET-PKE301B (Projektör Takmonteringskonsol)
- ② ET-PKD120S (för låga tak), ET-PKE301B (Projektör Takmonteringskonsol)

#### ■ Be en behörig tekniker eller din återförsäljare att dra ledningarna för DIGITAL LINK-anslutning.

Bild och ljud kan störas om kabelns sändningsegenskaper inte kan uppnås på grund av bristfällig installation.

■ **Det kan hända att projektorn inte fungerar som den ska på grund av starka radiovågor från radiostationen eller radion.**

Om det finns någon anläggning eller utrustning som matar ut starka radiovågor i närheten av installationsplatsen ska du installera projektorn på en plats som är tillräckligt långt borta från källan till radiovågorna. Eller så lindar du LAN-kabeln som är kopplad till <DIGITAL LINK/LAN> med en bit metallfolie eller ett metallrör som är jordat på båda sidor.

■ **Justering av skärpa**

Projektorlinsen påverkas termiskt av ljuset från ljuskällan, vilket gör skärpan instabil precis efter att strömmen har slagits på. Du rekommenderas att projicera bilder kontinuerligt i minst 30 minuter innan skärpan justeras.

■ **Installera projektorn inte på höjder över 2 700 m (8 858') över hav eller högre.**

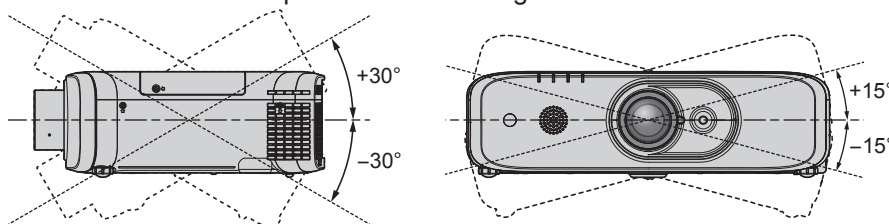
■ **Använd inte projektorn på en plats där den omgivande temperaturen överstiger 40 °C (104 °F).**

Användning av projektorn på en plats som är på för hög höjd eller där den omgivande temperaturen är för hög kan förkorta livslängden på komponenter, eller leda till funktionsfel.

Den övre gränsen för projektorns omgivande temperatur bör vara mellan 0 °C (32 °F) och 40 °C (104 °F) när den används under 1 400 m (4 593') över havet, och mellan 0 °C (32 °F) och 35 °C (95 °F) när den används på höga höjder (mellan 1 400 m (4 593') och 2 700 m (8 858') över havet).

■ **Använd inte projektorn vertikalt eller med en lutning åt höger eller vänster.**

- Använd inte projektorn lutad i en vinkel som överstiger  $\pm 30^\circ$  från det vertikala planet eller  $\pm 15^\circ$  från det horisontella planet. Det kan minska komponenternas livslängd.



■ **Iakta försiktighet när du installerar projektorn**

- Använd de justerbara fötterna för golvstående installation och för att justera vinkeln. Att använda dem för andra ändamål kan skada projektorn.
- Fixera projektorn med de fyra skruvhålen med markeringen "M6" för takmontering (enligt figuren) om du installerar och använder projektorn med en annan metod än golvstående installation med de justerbara fötterna eller takmonteringsutrustningen.

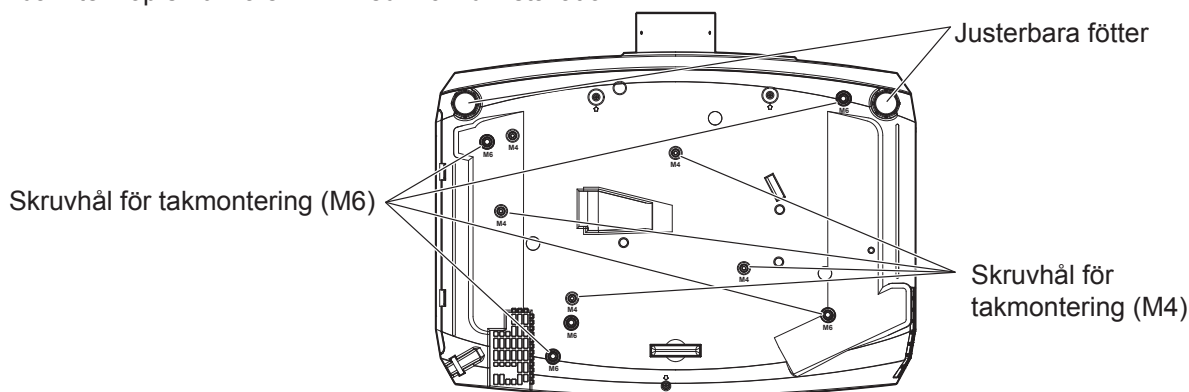
(Skruvdiameter: M6, gängningsdjup i uppsättningen: 12 mm (15/32"), vridmoment:  $4 \pm 0,5$  N·m)

Se samtidigt till att det inte finns något avstånd mellan skruvhålen för takmontering på projektorns botten och monteringsytan genom att föra in distanser (i metall) i mellanrummet.

När du använder den befintliga takmonteringsutrustningen (för höga tak) ET-PKF110H eller den befintliga takmonteringsutrustningen (för låga tak) ET-PKF110S kan du använda de fyra skruvhålen som är markerade med "M4" (som visas i figuren), men använd inte dessa hål för något annat än takmontering.

(Skruvdiameter: M4, gängningsdjup i uppsättningen: 8 mm (5/16"), vridmoment:  $1,25 \pm 0,2$  N·m)

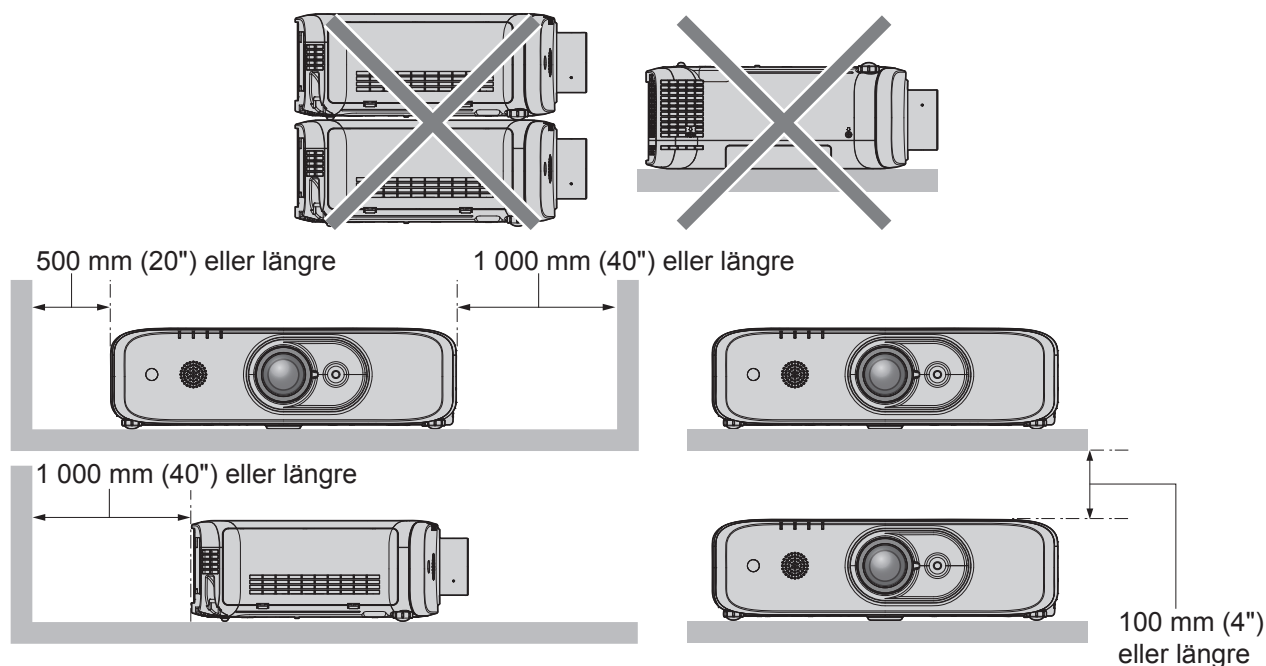
Blanda inte ihop skruvhålen M4 med M6 vid installation.



Positioner på skruvhålen för takmontering och justerbara fötter

## Försiktighetsåtgärder innan användning

- Stapla inte projektorer ovanpå varandra.
- Använd inte projektorn up och ner.
- Blockera inte projektorns ventilationsöppningar (in- och utsug).
- Låt inte varm eller kall luft från luftkonditioneringssystemet blåsa direkt på projektorns ventilationsportar (inlopp och utlopp).



- Installera inte projektorn i instängda utrymmen.  
Ordna med luftkonditionering eller ventilation separat om du installerar projektorn i ett slutet utrymme. Värmen från frånluften kan byggas upp vid otillräcklig ventilation och utlösa projektorns säkring.

## Säkerhet

Vidta säkerhetsåtgärder avseende följande händelser när du använder produkten.

- Personlig information som läcker genom denna produkt
  - Otillbörlig användning av produkten genom illvillig tredje part
  - Inkräkta eller stoppa produkten genom illvillig tredje part
- Vidta tillräckliga säkerhetsåtgärder.
- Skapa ett så svårt lösenord som möjligt.
  - Byt lösenordet regelbundet. Lösenordet kan anges i menyn [SÄKERHET] → [ÄNDRA ANVÄNDARKOD].
  - Panasonic Connect Co., Ltd. eller dess samarbetsföretag kommer aldrig att fråga efter ditt lösenord direkt. Avslöja inte ditt lösenord om du får sådana förfrågningar.
  - Det anslutande nätverket måste säkras med en brandvägg m.m.
  - Ange ett lösenord för webbkontrollen och ange vilka användare som kan logga in. Lösenordet för webbkontrollen kan anges på sidan [Change password] i webbkontrollsfunktionen.

## Förvaring

Förvara projektorn i ett torrt utrymme.

## Försiktighet vid användning

### ■ För att få en bra bildkvalitet

- Skapa en lämplig omgivning för att få en vacker bild med högre kontrast. Dra ner gardiner eller jalousier över fönstren och släck alla ljus nära skärmen för att hindra ljus utifrån eller ljus från inomhusbelysningen att ljusa på skärmen.

### ■ Rör inte vid ytan på projektorlinsen med bara händer.

Om ytan på projektorlinsen blir smutsig från fingeravtryck eller något annat förstoras och projiceras detta på skärmen.

Montera det medföljande linsskyddet när du inte använder projektorn.

### ■ LCD Panel

- LCD-panelen är precisionstillverkad. Observera att pixlar med hög precision i sällsynta fall saknas eller lyser ständigt. Observera att sådana företeelser inte påvisar funktionsfel. Om stillbilder projiceras under en längre tid kan det hända att en restbild finns kvar på LCD-panelen. Observera det kan hända att resbilden inte försvinner.

### ■ Optiska delar

Vid användning i omgivningar med hög temperatur, mycket damm eller cigarettök o.s.v. kan det hända att ersättningscykeln för LCD-panelen, polariseringsplattan och andra optiska delar är förkortas, även om de har används mindre än ett år. Kontakta din återförsäljare för mer information.

### ■ Flytta inte projektorn och utsätt den inte för vibrationer eller stötar när den används.

Det kan förkorta livslängden på den inbyggda motorn.

### ■ Lampa

Projektorns ljuskälla är en högtryckskviksilverlampa.

En högtryckslampa har följande egenskaper.

- Lampans ljusstyrka minskar i takt med användningen.
- Det kan hända att lampan exploderar med ett högt ljud eller att dess livslängd förkortas på grund av stötar, eller nedbrytning från lång användning.
- Lampans livlängd varierar mycket beroende på individuella skillnader och användningsförhållanden. Kontinuerlig användning i 12 timmar eller mer och frekvent av-/påslagning försämrar lampan betydligt och påverkar dess livslängd.
- I sällsynta fall exploderar lampan strax efter det att projiceringen startar.
- Risken för explosionen ökar när lampan används längre än den planerade utbytesperioden. Se till att byta ut lampan med jämna mellanrum.  
("When to replace the lamp unit" (➡ Bruksanvisning - Funktionsmanual), "How to replace the lamp unit" (➡ Bruksanvisning - Funktionsmanual))
- Om lampan exploderar släpps gas som finns inuti lampan ut i form av rök.
- Du rekommenderas att ha en extra lampa i förvar som beredskap.

### ■ Anslutning till dator och externa enheter

Läs denna manual noggrann angående användningen av elsladdar samt skärmdade kablar när en dator eller extern utrustning ansluts.

### **Anmärkningar om användning av den trådlösa anslutningen**

Den trådlösa anslutningen av projektorn använder radiovågor i 2,4 GHz bandet.

En radiolicens behövs inte men se till att läsa och fullständigt förstå följande punkter innan användningen.

Den trådlösa modulen (modell Nr.: ET-WML100E) som optionella tillbehör måste installeras om den trådlösa funktionen av projektorn skall användas.

### ■ Använd inte nära annan trådlös utrustning.

Följande utrustningar kan använda radiovågor i samma band som projektorn.

Om projektorn används i närheten av dessa utrustningar, kan våginterferensen göra kommunikationen omöjlig eller sänka kommunikationshastigheten.

- Mikrovågsugnar, osv.
- Industriell, kemisk och medicinsk utrustning, osv.
- Fabriksbaserade radiostationer för identifiering av rörliga objekt som används t.ex. i tillverkningslinjer, osv.
- Särskilda lågeffekter radiostationer.

### ■ Undvik användningen av mobiltelefoner, TV eller radios nära projektorn om möjligt.

Mobiltelefoner, TV, radios och liknande utrustning använder olika radioband än projektorn, därför har de ingen påverkan på den trådlösa kommunikationen eller på sändningen eller mottagningen av dessa apparater.

Radiovågor från projektorn kan dock förorsaka audio- eller videobrus.

### ■ Radiovågor från den trådlösa kommunikationen kan inte tränga igenom stålförstärkningar, metall, betong osv.

Kommunikation kan ske genom väggar och golv av material som trä och glas (förutom glas som innehåller trådar) men inte genom väggar och golv av stålförstärkningar, metall, betong osv.

### ■ Undvik att använda projektorn i utrymmen där statisk elektricitet förekommer.

Används projektorn i utrymmen med statisk elektricitet, som t.ex. på mattor, kan den trådlösa eller fasta LAN-förbindelsen tappas.

Om den statiska elektriciteten eller bruset förhindrar en LAN anslutning stäng av projektorn med fjärrkontrollen eller på kontrollpanelen, eliminera orsaken till störningen och sätt på projektorn igen.

### ■ Användning av projektorn utomlands

Observera att det finns begränsningar vad gäller vilka kanaler och frekvenser du kan använda med det trådlösa lokala nätverket, beroende på land och region.

### ■ Tillgängliga trådlösa LAN kanaler

Kanalerna (frekvensområden) som kan avvika beroende på land eller region. Se tabellen nedan.

Land eller region	Standard	Använda kanaler	Frekvensband (Centerfrekvens)
Global	IEEE802.11b/g/n	1 - 11 kanal	2,412 GHz - 2,462 GHz

\*Frekvensen och kanalen varierar beroende på land.

\*Vänligen använd den trådlösa LAN funktionen i enlighet med respektive lands lagstiftning.

### Anmärkning

- Den trådlösa modulen (modell Nr.: ET-WML100E) som optionella tillbehör behövs om den trådlösa funktionen av projektorn skall användas.

#### Om Trådlöst LAN

Fördelen av ett trådlöst LAN är att information kan bytas ut mellan en PC eller liknande utrustning och en accesspunkt under användning av radiovågor så länge man inom räckvidden hör radiosignalerna.

Eftersom radiovågor kan gå igenom hinder (som väggar) och finns tillgängliga överallt inom en given räckvidd kan åt andra sidan problem av nedan anförda slag uppstå om inte säkerhetsrelaterade inställningar görs.

- En illvillig tredje part kan uppsåtligt snappa upp och följa överförda data inklusive innehållet av E-mail och personlig information som ID-, pass-, och kreditkortnumren.
- En illvillig tredje part kan skaffa sig tillgång till ditt personliga eller företagsnätverk utan behörighet och ägnar sig åt följande aktiviteter.

Hämta personlig och/eller konfidentiell information (informationsläcka)

Sprida falsk information genom att utge som en viss person (spoofing)

Skriva över uppfångad kommunikation och utfärda falska uppgifter (tampering)

Sprida program som datavirus och krascha data och/eller system (system crash)

Eftersom de flesta trådlösa LAN adapter eller accesspunkter är utrustade med säkerhetsfunktioner som tar hand om problemen, kan risken att dessa problem vid användning av denna produkt uppstår minskas genom att göra lämpliga säkerhetsinställningar för den trådlösa LAN utrustningen.

Några trådlösa LAN utrustningar kanske inte är säkerhetskonfigurerade direkt efter köpet. För att minska möjliga säkerhetsproblem, se till att alla säkerhetsrelaterade inställningar görs enligt instruktionerna i den medföljande bruksanvisningen innan LAN utrustningen används.

Beroende på specifikationerna av den trådlösa LAN kan illvilliga tredje part bruta säkerhetsinställningarna med speciella medel.

Panasonic Connect Co., Ltd. ber sina kunder att vara medvetna om risken när de använder denna produkt utan att ställa in säkerhetsinställningar och rekommenderar att kunder ställer in sina egna säkerhetsinställningar som de själva ansvarar för.

### Återvinning

Fråga dina lokala myndigheter eller återförsäljare om korrekta avyttringsmetoder innan du avyttrar produkten.

Lampan innehåller kvicksilver. Fråga dina lokala myndigheter eller återförsäljare om korrekta avyttringsmetoder innan du avyttrar använda lampor.

## Tillbehör

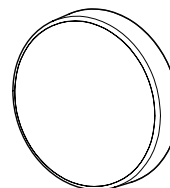
---

Se till att följande tillbehör levereras med projektorn. Siffror inom < > visar antalet tillbehör.

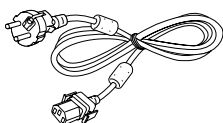
**Trådlös fjärrkontroll <1>**  
(N2QAYA000123)



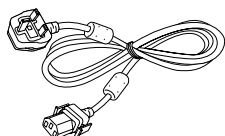
**Linsskydd <1>**  
(TXFKK01XMQZ)



**Nätsladd**  
(TXFSX02RYJZ) <1>



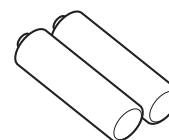
(TXFSX02RYLZ) <1>



**CD-ROM <1>**  
(TXFQB02XSLZ)



**AAA/R03 eller AAA/LR03 batteri <2>**  
(För fjärrkontrollenheten)



---

## OBS

- Efter uppackning av projektorn släng förpackningsmaterialet enligt gällande föreskrifterna.
- Använd inte nätsladden för annan utrustning än denna projektor.
- Kontakta din återförsäljare om något tillbehör saknas.
- Förvara små delar på lämpligt vis och håll dem borta från barn.

---

## Anmärkning

- Tillbehörens modellnummer kan ändras utan förvarning.

## Innehåll av den medföljande CD-ROM skivan

Innehållet av den medföljande CD-ROM är följande.

<b>Instruktioner/lista (PDF)</b>	Användarinstruktioner	
	Bruksanvisningar för Multi Monitoring & Control Software	
	Bruksanvisningar för Logo Transfer Software	
	Bruksanvisningar för Presenter Light Software	
	Lista över kompatibla modeller	Det här är en lista över bildskärmsmodeller (projektor eller platt bildskärm) som är kompatibla med programvaran på CD-skivan och deras begränsningar.
Programvarulicens	De open source programvarulicenser som används i denna projektor är inkluderade i PDF filerna.	
<b>Programvara</b>	Multi Monitoring & Control Software (Windows)	Med denna programvara kan du visa och kontrollera flera bildskärmar (projektor eller platt bildskärm) som är anslutna till det lokala nätverket.
	Logo Transfer Software (Windows)	Med denna programvara kan du överföra originalbilder, såsom företagslogotyper, till projektorn så att de viss när projektorn sätts igång.

## Extra tillbehör

Optionella tillbehör (produktnamn)	Modell nr.
Takkonsol	ET-PKD120H (för höga tak) ET-PKD120S (för låga tak) ET-PKE301B (Projektor takkonsol)
Utbyteslampa	ET-LAEF100
Utbytesfilter	ET-RFF200
Early Warning Software (grundläggande licens/ 3-årslicens)	Serien ET-SWA100*1
Digitalbox	ET-YFB100G
DIGITAL LINK-omkopplare	ET-YFB200G
Trådlös modul	ET-WML100E
D-SUB - S videokonverteringskabel	ET-ADSV

\*1 Suffix på modellnumret varierar beroende på licenstyp.

## Anmärkning

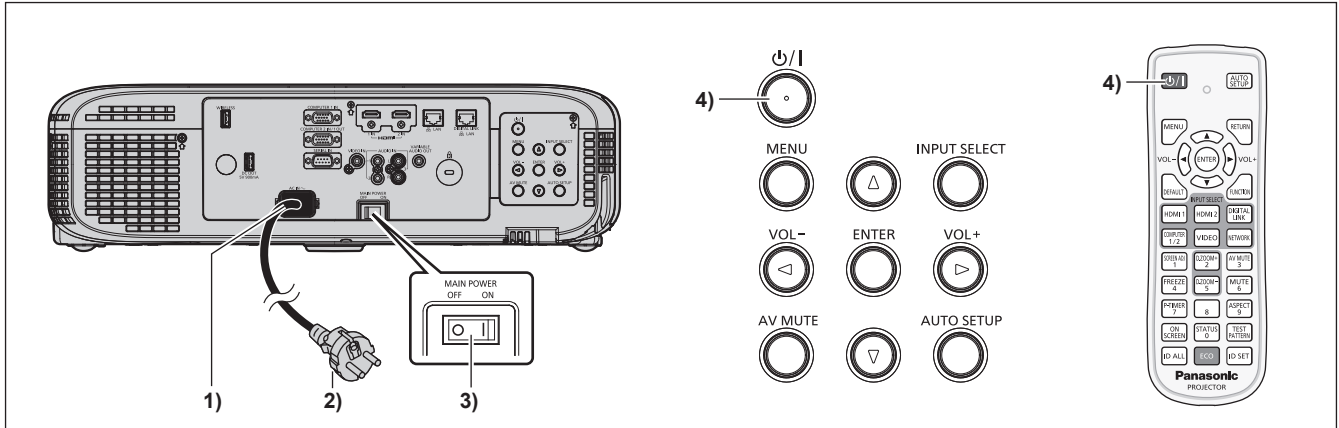
- De optionella tillbehörens modellnummer kan ändras utan förvarning.



# Slå på/av projektorn

## Slå på projektorn

Innan du sätter igång projektorn bör du se till att alla andra enheter är korrekt anslutna och att du tar bort linsskyddet.



1) Sätt i nätsladden i projektorkropp.

2) Anslut nätsladden till en kontakt.

3) Tryck på <ON>-sidan av <MAIN POWER>-knappen för att slå på strömmen.

- Strömindikatorn <ON(G)/STANDBY(R)> lyser eller blinkar och projektorn kommer att gå in i standbyläge.

4) Tryck på <⏻/⏮>-knappen.

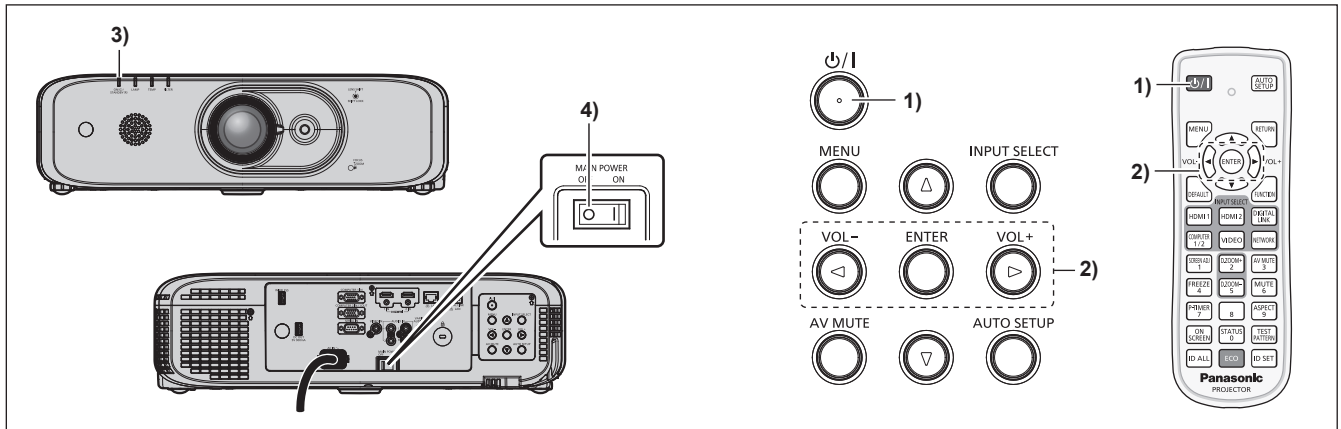
- Strömindikatorn <ON (G)/STANDBY(R)> lyser grönt och bilden projiceras strax på skärmen.

### OBS

- Se till att avlägsna linsskyddet innan du startar projiceringen.



## Slå av projektorn



- 1) Tryck på <⏻/|>-knappen.
  - Bekräftelseskärmen [POWER AV] visas.
- 2) Tryck på ◀▶ för att välja [OK] och tryck på knappen <ENTER>. (Eller tryck på <⏻/|>-knappen igen.)
  - Bilden slutar projiceras och strömindikatorn <ON (G)/STANDBY(R)> på projektorn lyser orange. (Fläktarna fortsätter att gå.)
- 3) Vänta tills strömindikatorn <ON(G)/STANDBY(R)> lyser eller blinkar rött.
- 4) Tryck på <OFF>-sidan av <MAIN POWER>-knappen för att slå av strömmen.

## **Avfallshantering av produkter och batterier**

### **Endast för Europeiska Unionen och länder med återvinningssystem**



Dessa symboler på produkter, förpackningar och/eller medföljande dokument betyder att förbrukade elektriska och elektroniska produkter och batterier inte får blandas med vanliga hushållssopor.

För att gamla produkter och använda batterier ska hanteras och återvinnas på rätt sätt ska dom lämnas till passande uppsamlingsställe i enlighet med nationella bestämmelser.

Genom att sortera korrekt hjälper du till att spara värdefulla resurser och förhindrar eventuella negativa effekter på människors hälsa och på miljön.

För mer information om insamling och återvinning kontakta din kommun.

Olämplig avfallshantering kan beläggas med böter i enlighet med nationella bestämmelser.



#### **Notering till batterisymbolen (nedanför)**

Denna symbol kan användas i kombination med en kemisk symbol. I detta fall uppfyller den de krav som ställs i direktivet för den aktuella kemikalien.

---

# **Panasonic Connect Co., Ltd.**

Web Site: <https://panasonic.net/cns/projector/>

© Panasonic Connect Co., Ltd. 2022

M0216NL3062 -PT