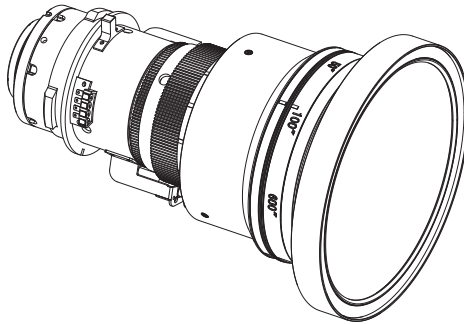


# Panasonic®

## Manuel d'utilisation

### Objectif zoom

N° De Modèle. ET-DLE085



FRANÇAIS

Merci d'avoir acheté cet appareil Panasonic.

- Veuillez lire attentivement ce mode d'emploi et le mode d'emploi du projecteur pour pouvoir utiliser ce produit correctement.
- **Avant d'utiliser cet appareil, assurez-vous de lire la section « Avis important concernant la sécurité » (➔ Page 2).**
- Veuillez conserver ce manuel pour toute utilisation ultérieure.

# À lire en premier !

Suivez toujours ces indications de sécurité

## AVERTISSEMENT:

Avant de remplacer l'objectif zoom, veillez à mettre l'appareil hors tension et à débrancher la fiche de la prise murale.

- Sinon, il y a un risque d'électrocution.

## MISE EN GARDE:

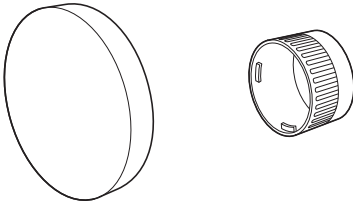
### ■ Accessoires et consommables fournis :

N'ouvrez pas le sachet déshydratant. Ne mangez pas le contenu. (L'ingestion accidentelle d'agents déshydratants peut constituer un danger.)

- Si des agents déshydratants pénètrent dans les yeux ou la bouche, rincez immédiatement et abondamment à l'eau claire et consultez un médecin.
- Conservez les agents déshydratants hors de portée des enfants.

# Accessoires

Assurez-vous que les éléments suivants sont fournis

Nom de pièce	Apparence (quantité)
Cache d'objectif	 1 de chaque

# Fixation / Retrait de l'objectif

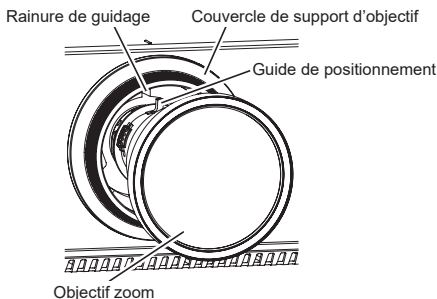
## Avant de remplacer l'objectif de projection

Placez l'objectif de projection dans sa position initiale avant le remplacement ou le retrait.  
Pour plus de détails sur la façon de remettre l'objectif dans sa position initiale, consultez le mode d'emploi du projecteur.

### Attention

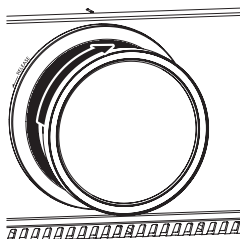
- Assurez-vous que l'alimentation du projecteur est éteinte avant de fixer ou de retirer l'objectif de projection.
- Après avoir retiré l'objectif de projection, rangez-le dans un endroit sûr à l'écart des vibrations et des chocs.
- Ne touchez pas les points de contact électrique de l'objectif de projection avec les doigts. La présence de poussière ou de saleté sur les contacts risque de provoquer des dysfonctionnements.
- Retirez le cache d'objectif avant de monter l'objectif zoom.
- Ne touchez pas la surface de l'objectif à mains nues. L'objectif grossira des traces de doigts ou de saleté apparaissant sur sa surface et la qualité de l'image affichée diminuera. Placez le cache d'objectif fourni sur l'objectif zoom lorsque le projecteur n'est pas utilisé.
- L'objectif est en verre. L'objectif risque de s'endommager s'il est mis en contact ou frotté contre des objets durs. Manipulez l'objectif avec précaution.
- Utilisez un chiffon propre, doux et sec pour essuyer la poussière ou la saleté de l'objectif.  
N'utilisez pas de chiffons pelucheux, huileux, humides ou poussiéreux pour le nettoyage. Les matériaux de l'objectif peuvent s'endommager facilement, n'exercez pas de force excessive lorsque vous l'essuyez.

## Fixation de l'objectif



- 1) **Tout en laissant fixé le couvercle du support de l'objectif fourni avec votre projecteur, alignez le guide de positionnement de l'objectif zoom avec les rainures de guidage du projecteur et enfoncez complètement le zoom.**

- Un point rouge sur l'extrémité inférieure droite du guide de positionnement est visible.



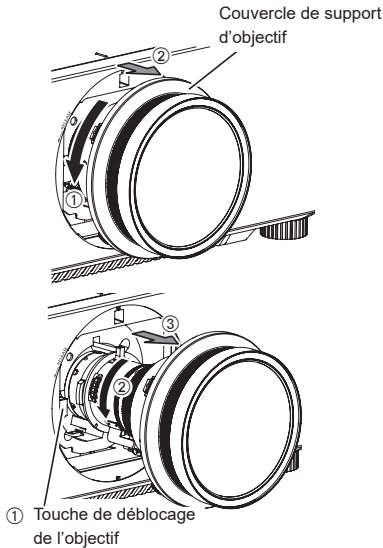
- 2) **Tournez l'objectif dans le sens des aiguilles d'une montre jusqu'à entendre un "clac".**

### Remarque

- Tournez doucement l'objectif zoom dans le sens contraire des aiguilles d'une montre et vérifiez qu'il ne tombe pas.

## Fixation/Retrait de l'objectif (suite)

### Retrait de l'objectif

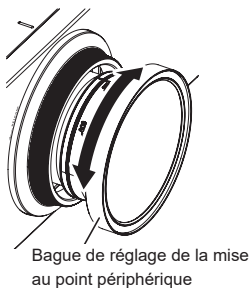


- 1) Tournez le couvercle de support d'objectif dans le sens contraire des aiguilles d'une montre pour le retirer de l'objectif et faites-le glisser vers l'extrémité frontale de l'objectif.
- 2) Tournez complètement l'objectif zoom dans le sens contraire des aiguilles d'une montre tout en appuyant sur la touche de déblocage de l'objectif pour retirer l'objectif.
- 3) Tournez le couvercle de support d'objectif dans le sens des aiguilles d'une montre pour le fixer à nouveau.

### Fonction de réglage de mise au point

L'équilibre focal entre le centre et la périphérie de l'image projetée change en fonction de la taille de celle-ci. L'objectif est équipé d'une fonction de réglage de mise au point pour la périphérie de l'écran.

#### ■ Réglage de la mise au point



- 1) Effectuez une mise au point centrée de l'écran à l'aide du projecteur.
- 2) Tournez la bague de mise au point périphérique manuellement comme indiqué sur la figure et réglez la mise au point dans la périphérie de l'écran.

#### Remarque

- Les tailles et l'échelle de l'image projetée indiquées sur la bague de réglage de la mise au point périphérique servent de guide approximatif.
- Pour les détails sur les distances de projection, consultez les spécifications du projecteur (<https://eww.pavc.panasonic.co.jp/projector/extranet/main/spec/index.html>).

# Spécifications de l'objectif

Type d'objectif		Objectif zoom
F value		1,85 - 2,20
Longueur focale (f)		11,8 mm (15/32 pouces) - 14,6 mm (9/16 pouces)
Dimensions	Largeur	140 mm (5-1/2 pouces)
	Hauteur	140 mm (5-1/2 pouces)
	Profondeur	206 mm (8-1/8 pouces)
Poids net		1,3 kg (2,87 lbs)

## Remarque

- Pour les distances de projection, consultez le mode d'emploi du projecteur.

**Fabriqué par :** Panasonic Connect Co., Ltd.  
4-1-62 Minoshima, Hakata-ku, Fukuoka 812-8531, Japon  
**Importateur :** Panasonic Connect Europe GmbH  
Hagenauer Strasse 43, 65203 Wiesbaden, Allemagne  
**Représentant autorisé dans l'UE :** Panasonic Connect Europe GmbH  
Panasonic Testing Centre  
Winsbergring 15, 22525 Hambourg, Allemagne

#### L'élimination des équipements usagés

**Applicable uniquement dans les pays membres de l'Union européenne et les pays disposant de systèmes de recyclage.**



Apposé sur le produit lui-même, sur son emballage, ou figurant dans la documentation qui l'accompagne, ce pictogramme indique que les appareils électriques et électroniques usagés, doivent être séparés des ordures ménagères.

Afin de permettre le traitement, la valorisation et le recyclage adéquats des appareils usagés, veuillez les porter à l'un des points de collecte prévus, conformément à la législation nationale en vigueur.

En les éliminant conformément à la réglementation en vigueur, vous contribuez à éviter le gaspillage de ressources précieuses ainsi qu'à protéger la santé humaine et l'environnement.

Pour de plus amples renseignements sur la collecte et le recyclage, veuillez vous renseigner auprès des collectivités locales.

Le non-respect de la réglementation relative à l'élimination des déchets est passible d'une peine d'amende.

#### Informations concernant la protection de l'environnement à l'intention des utilisateurs chinois



Ce symbole n'est valable qu'en Chine.

---

# Panasonic Connect Co., Ltd.

Web Site : <https://panasonic.net/cns/projector/>  
© Panasonic Connect Co., Ltd. 2022

---

## Panasonic Connect North America

Two Riverfront Plaza, Newark, NJ 07102  
TEL: (877) 803 - 8492

## Panasonic Canada Inc.

5770 Ambler Drive, Mississauga, Ontario L4W 2T3  
TEL: (905) 624 - 5010