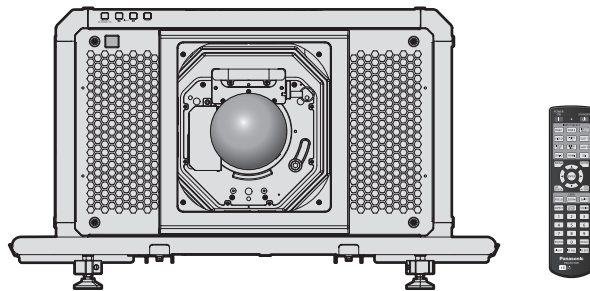


Bruksanvisning Grundläggande vägledning

DLP™-projektor **Kommersiell användning**

Modellnr **PT-RQ50K**



Projektionsobjektivet säljs separat.

Läs före användning

Se "Bruksanvisning – Funktionshandbok" för ytterligare information om denna produkts funktioner. Besök följande webbsida för att ladda ner "Bruksanvisning – Funktionshandbok".
<https://panasonic.net/cns/projector/>

- Endast "Bruksanvisning – Grundläggande vägledning" (detta dokument) medföljer på ditt språk. Se "Bruksanvisning – Funktionshandbok" på andra språk för detaljer.

Tack för ditt köp av denna Panasonic-produkt.

- Läs instruktionerna noggrant innan du hanterar produkten och spara den här manualen för framtida bruk.
- Se till att du läser "Läs detta först!" (➔ sidorna 3 till 10) innan du använder produkten.



4K
PROFESSIONAL



SWEDISH

DPQP1292ZB/X1

Innehåll

Läs detta först!	3
-------------------------------	----------

Förberedelse

Föreskrifter för användning	13
Produktens avsedda användning	13
Säkerhetsföreskrifter vid transport	13
Säkerhetsföreskrifter vid installation	13
Försiktighetsåtgärder vid installation av projektorn	15
Säkerhet	17
Anmärkningar gällande trådlöst LAN	18
Applikationsprogramvara som projektorn stödjer	19
Förvaring	19
Kassering	19
Säkerhetsföreskrifter för användning	19
Tillbehör	21
Tillbehörsutrustning	22

Komma igång

Sätta fast/ta bort projektningsobjektivet (tillbehör)	23
--	-----------

Grundläggande användning

Slå på/stänga av projektorn	24
Slå på projektorn	24
Stänga av projektorn	25

Läs detta först!

VARNING: APPARATEN SKALL ANSLUTAS TILL JORDAT UTTAG.

VARNING: Utsätt inte apparaten för regn eller fuktighet eftersom detta kan orsaka skador som kan leda till eldsvåda eller fara för elektriska stötar.
Enheten är inte avsedd för placering direkt i synfältet på arbetsplatser för bildvisning. För att undvika besvärande reflexer vid arbetsplatser för bildvisning får enheten inte placeras direkt i synfältet.
Utrustningen är inte avsedd för bruk vid en bildarbetsplats som uppfyller BildscharbV.

Ljudtrycksnivån vid operatörens position är lika med eller lägre än 70 dB (A) enligt ISO 7779.

VARNING:

1. Avlägsna stickkontakten ur vägguttaget när enheten inte är i bruk under en längre tid.
2. På grund av risken för elektrisk stöt får inte locket avlägsnas. Det finns inga inre delar som kan underhållas av användaren. Låt utbildad servicepersonal sköta underhållet.
3. Avlägsna inte jordningen från stickkontakten. Apparaten är försedd med en jordad stickkontakt med tre pinnar. Stickkontakten passar endast i ett jordat vägguttag. Detta är en säkerhetsfunktion. Kontakta en elektriker om stickkontakten inte passar i vägguttaget. Kringgå inte jordningens syfte.

VARNING:

Utrustningen uppfyller Klass A i CISPR32.
Utrustningen kan orsaka radiostörningar vid bruk i bostadsmiljö.

OBS: Följ medföljande installationsanvisningar för att garantera fortsatt uppfyllnad. Detta inkluderar att använda medföljande strömsladd och skärmade gränssnittskablar vid anslutning till en dator eller periferienheter. Obehöriga ändringar av utrustningen kan innebära att användaren inte längre har rätt att handha enheten.

Denna enhet är avsedd för projicering av bilder på en skärm etc. och är inte avsedd för inomhusbelysning i en bostadsmiljö.

Direktiv 2009/125/EC

VARNING: MINSKA RISKEN FÖR BRAND ELLER ELCHOCK GENOM ATT INTE EXPONERA PRODUKTEN FÖR REGN ELLER FUKT.

VARNING: RISK FÖR ELEKTRISK STÖT. ÖPPNA INTE



Anges på projektorn



Blixten med pilspets, inom en liksidig triangel, är avsedd att upplysa användaren om oisolerad "farlig spänning" inom produktens hölje som kan vara av tillräcklig magnitud för att innebära risk för elektrisk stöt till personer.



Utropstecknet inom en liksidig triangel är avsedd att upplysa användaren om förekomsten av viktiga handhavande- och underhållsinstruktioner i den litteratur som medföljer produkten.

Läs detta först!

WARNING: Titta inte in i ljusstrålen som strålar ut från objektivet när projektorn är i bruk.



Anges på projektorn



Denna projektor har utformats för kommersiell användning.

Upplysning om laser

Den här projektorn är en Klass 1-laserprodukt som uppfyller IEC/EN 60825-1:2014.



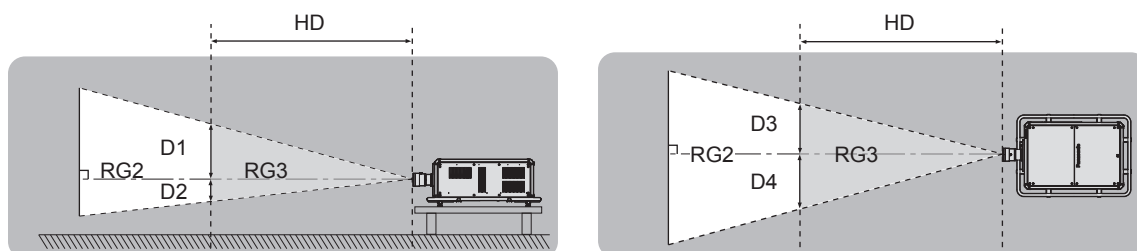
RISK GROUP 3
WARNING: POSSIBLY HAZARDOUS OPTICAL RADIATION EMITTED FROM THIS PRODUCT. HAZARD DISTANCE: REFER TO THE OPERATING INSTRUCTIONS.
AVERTISSEMENT: DES RADIATIONS OPTIQUES NUISIBLES PEUVENT ÊTRE EMISES PAR CE PRODUIT. DISTANCE DU RISQUE : CONSULTEZ LE MANUEL D'UTILISATION.
WARNING: DIESES PRODUKT EMITTIERT MÖGLICHERWEISE GEFÄHRLICHE OPTISCHE STRAHLUNG. GEFÄHRDUNGSABSTAND: BEACHTEN SIE DIE BETRIEBUNGSANLEITUNG.
ПРЕДУПРЕЖДЕНИЕ: ДАННАЯ ПРОДУКЦИЯ МОЖЕТ СОЗДАВАТЬ ОПАСНОЕ ОПТИЧЕСКОЕ ИЗЛУЧЕНИЕ. ОПАСНОЕ РАСТОЯНИЕ: СМ. ИНСТРУКЦИИ ПО ЭКСПЛУАТАЦИИ.
경고: 본 제품에서 유해한 광방사가 방출되었을 가능성이 있습니다. 위험 거리: 사용설명서를 참조하십시오.

OBS: Användning av andra inställningar eller procedurer än de som beskrivs här kan leda till farlig strålning.

■ Riskavstånd (IEC 62471-5:2015)

Avståndet från projiceringsobjektivet yta, där exponeringsnivån faller till nivån för det gällande gränsvärdet för exponering kallas riskavståndet (HD) eller säkerhetsavståndet.

Titta inte in i ljusstrålen från ett avstånd som är närmare än riskavståndet (inom RG3-området). Ögonen kan skadas av strålningen. Det anses säkert att titta i ljusstrålen på ett avstånd som ligger utanför riskavståndet (inom RG2-området).



■ Riskgrupp

Kombinationen av projektorn och projektorobjektivet kategoriseras som riskgrupp 2 när riskavståndet är kortare än 1 m (39-3/8"). Det kategoriseras som riskgrupp 3 när riskavståndet är längre än 1 m (39-3/8") och det används för professionell användning istället för användning av konsument.

Det finns en risk att ögonen skadas vid riskgrupp 3 genom direktstrålning när man tittar i ljusstrålen inom riskavståndet (inom RG3-området).

Det kan användas på ett säkert sätt vid riskgrupp 2, utan att skada ögonen oavsett förhållande.

Kombinationer med valfritt projektorobjektiv kategoriseras som riskgrupp 3 för denna projektor.

Varje dimension inom riskavståndet (inom RG3-området) för kombination med projiceringsobjektivet där riskavståndet överstiger 1 m (39-3/8"), är enligt följande.

(Enhet: m)

Projektorobjektivet modellnr.	HD ^{*1}	D1 ^{*2}	D2 ^{*2}	D3 ^{*2}	D4 ^{*2}
ET-D3QW300	1,8	0,280	0,280	0,529	0,529
ET-D3QS400	2,3	0,290	0,290	0,548	0,548
ET-D3QT500	3,9	0,304	0,304	0,574	0,574
ET-D3QT600	4,1	0,278	0,278	0,526	0,526
ET-D3QT700	5,5	0,270	0,270	0,509	0,509
ET-D3QT800	8,4	0,289	0,289	0,545	0,545

*1 HD: Riskavstånd

*2 Värdet för D1 till D4, ändras i enlighet med hur mycket projektorobjektivet förflyttas. Varje värde i tabellen anger det maximala värdet.

Obs!

- Värdet i tabellen baseras på IEC 62471-5:2015.

VARNING:

■ STRÖM

Vägguttaget eller strömbrytaren skall installeras i närheten av utrustningen och skall vara lättåtkomlig i händelse av problem. Bryt strömmen omedelbart om följande problem uppstår.

Fortsatt användning av projektorn under dessa förhållanden kommer att leda till brand eller elektriska stötar eller skador på synen.

- Bryt strömmen om främmande föremål eller vatten hamnar inuti projektorn.
- Bryt strömmen om projektorn tappas eller om inneslutningen går sönder.
- Bryt strömmen om du upptäcker rök, underlig lukt eller oljud från projektorn.

Kontakta ett auktoriserat servicecenter för reparation och försök inte själv reparera projektorn.

Vidrör inte projektorn eller kabeln under åska.

Elektrisk stöt kan uppstå.

Gör inte något som kan skada strömsladden, kontakten eller strömanslutningen.

Elektrisk stöt, kortslutning eller eldsvåda kommer att inträffa om strömsladden används när den är skadad.

- Skada inte strömsladden, gör inga ändringar på den, montera inte isär den, placera den inte nära heta föremål, böj den inte överdrivet, vrid den inte, drag inte i den, placera inte tunga föremål på den och vira inte ihop den.

Rådfråga ett auktoriserat servicecenter för eventuella nödvändiga reparationer av strömsladden, kontakten eller strömanslutningen.

Använd endast den medföljande strömsladden.

I annat fall kommer elektrisk stöt eller eldsvåda att inträffa. Observera att om inte den medföljande strömsladden används för att jorda utrustningen på vägguttagssidan så kan detta orsaka elektrisk stöt.

För in kontakten helt i vägguttaget.

Om kontakten inte sätts i korrekt kommer elektrisk stöt eller överhettning att uppstå.

- Använd inte skadade kontakter eller vägguttag som håller på att lossna från väggen.

Anslut strömanslutningen (projektorsidan) till <AC IN>-terminalen.

En strömanslutning som inte är helt ansluten kan leda till bränder, elektriska stötar eller värmegenerering.

Hantera inte stickkontakten eller strömkontakten med fuktiga händer.

I annat fall kommer elektrisk stöt att inträffa.

Använd ett eluttag som klarar 30 A oberoende, vid användning av projektorn med 200 V till 240 V växelström.

Använd ett eluttag som klarar 15 A oberoende, vid användning av projektorn med 100 V till 120 V växelström.

Användning av ett eluttag tillsammans med en annan enhet kan leda till brand pga. värmegenerering.

Överlasta inte vägguttaget.

Om vägguttaget är överlastat (t.ex. genom för många grenuttag) kan överhettning inträffa och eldsvåda uppstå.

Rengör regelbundet stickkontakten så att den inte blir dammig.

I annat fall kommer eldsvåda att uppstå.

- Om damm samlas på stickkontakten kan den resulterande fuktigheten skada isoleringen.
- Ta ut stickkontakten ur vägguttaget om projektorn inte används under en längre tid.

Ta regelbundet ut stickkontakten ur vägguttaget och rengör den med en torr trasa.

VARNING:

■ OM BRUK/INSTALLATION

Placera inte projektorn på mjuka material som mattor eller skumgummi.

Detta kommer att göra att projektorn överhettas, vilket kan orsaka brännskador, eldsvåda eller skador på projektorn.

Installera inte projektorn i fuktiga eller dammiga utrymmen eller på platser där den kan komma i kontakt med oljig rök eller ånga.

Att använda projektorn under sådana omständigheter kommer att orsaka eldsvåda, elektriska stötar eller komponentförfall. Olja kan också deformera plasten så att projektorn faller ned från en takmontering.

Installera inte projektorn på en plats som inte är tillräckligt stark för att bära projektorns fulla vikt eller på en yta som lutar eller är instabil.

Om detta inte iakttas så kommer projektorn att stöta ned eller välta och allvarlig skada eller personskada kan bli resultatet.

Installera inte projektorn på en plats som folk passerar genom.

Folk kan stöta på projektorn eller snubbla över strömkabeln, vilken kan leda till brand, elchock eller personskada.

Täck inte för inlopps-/utloppsventilerna eller placera något inom 500 mm (19-11/16") från dem.

Detta kommer att göra att projektorn överhettas, vilket kan orsaka eldsvåda eller skador på projektorn.

- Placera inte projektorn i smala och dåligt ventilerade utrymmen.
- Placera inte projektorn på tyg eller papper eftersom dessa material kan sugas in i inloppsventilen.

Titta inte på eller placera din hud i ljusstrålen som strålar ut från objektivet när projektorn är i bruk.

Kliv inte in i projektljuset med en optisk enhet (t.ex. ett förstoringsglas eller en spegel).

Detta kan orsaka brännskador eller blindhet.

- Starkt ljus strålar ut från projektorns objektiv. Titta inte på eller placera dina händer direkt i detta ljus.
- Var särskilt aktsam så att inte små barn tittar in i objektivet. Stäng dessutom av strömmen och huvudströmbrytaren när du är borta från projektorn.

Projicera inte en bild med projektorobjektivets linsskydd (tillbehör) monterat.

Att göra så kan orsaka eldsvåda.

Försök aldrig bygga om eller ta isär projektorn.

Hög spänning kan orsaka eldsvåda eller elektrisk stöt.

- Var god kontakta ett auktoriserat servicecenter för inspektioner, justeringar eller reparationer.

Vidrör inte projektorns övre yta under användning.

Det kan leda till brännskador eftersom den övre ytan blir varm under användning och förblir varm en stund efter att den stängts av.

Låt inte metallföremål, brännbara föremål eller vätskor hamna inuti projektorn. Låt inte projektorn bli blöt.

Detta kan orsaka kortslutning eller överhettning och leda till eldsvåda, elektrisk stöt eller felfunktion hos projektorn.

- Placera inte vätskebehållare eller metallföremål nära projektorn.
- Konsultera återförsäljaren om vätska hamnar inuti projektorn.
- Håll särskild uppsikt över barn.

Installationsarbeten, t.ex. takmontering och liknande, bör endast utföras av en utbildad tekniker.

Om installationen inte utförs eller säkras korrekt kan detta orsaka skador eller olyckor, såsom elektrisk stöt.

VARNING:

■ TILLBEHÖR

Använd och hantera batterierna korrekt och iaktta följande.

Misskötsel orsakar brännskador, batteriläckage, överhettning, explosion eller eldsvåda.

- Använd inte ospecifierade batterier.
- Ladda inte torrcellsbatterier.
- Ta inte isär torrcellsbatterier.
- Värm inte upp batterierna eller placera dem i vatten eller eld.
- Låt inte batteriernas plus- och minuspoler komma i kontakt med metallföremål som halsband eller hårnålar.
- Lagra eller transportera inte batterierna tillsammans med metallföremål.
- Lagra batterierna i en plastpåse och håll dem borta från metallföremål.
- Se till att polariteten (+ och –) är korrekt när batterierna sätts i.
- Använd inte nya och gamla batterier tillsammans eller blanda olika typer av batterier.
- Använd inte batterier vars omslag är skadat eller avlägsnat.

Rör inte läckande batterivätska med bara händerna och genomför följande åtgärder vid behov.

- Batterivätska på huden eller kläder kan orsaka hudinflammation eller skada.
Skölj av med rent vatten och sök omedelbart vårdkontakt.
- Batterivätska i kontakt med ögonen kan orsaka blindhet.
Gnid i sådant fall inte ögonen. Skölj av med rent vatten och sök omedelbart vårdkontakt.

Avlägsna förbrukade batterier ur fjärrkontrollen utan dröjsmål.

- Att lämna dem i enheten kan orsaka vätskeläckage, överhettning eller batteriexplosion.

OBS:

■ STRÖM

Se till att hålla i stickkontakten och strömkontakten när strömsladden avlägsnas.

Om du drar i själva strömsladden kommer ledningarna att skadas och eldsvåda, kortslutning eller allvarlig elektrisk stöt uppstå.

Ta ut stickkontakten ur vägguttaget när projektorn inte används under en längre tid.

I annat fall kan eldsvåda eller elektrisk stöt uppstå.

Se till att du stänger av strömmen och avlägsnar stickkontakten från vägguttaget innan projektiionsobjektivet byts ut.

- Öväntad ljusprojektion kan orsaka ögonskador.
- Att återmontera projektiionsobjektivet utan att stickkontakten är avlägsnad kan orsaka elektrisk stöt.

Avlägsna stickkontakten från vägguttaget innan du monterar eller demonterar gränssnittskortet och utför underhåll.

I annat fall kan elektrisk stöt uppstå.

Anslut inte strömsladden till projektorn när strömmen är på.

Ta inte bort strömanslutningen (projektorsidan) medan strömmen är påslagen.

Om strömsladden ansluts eller kopplas från när strömmen är på, kan det leda till brand som orsakas av gnistor.

■ OM BRUK/INSTALLATION

Placera inte tunga föremål ovanpå projektorn.

Detta kan orsaka att projektorn blir instabil och ramlar, vilket kan leda till skada eller personskada. Projektorn kommer att bli skadad eller deformerad.

Placera inte din tyngd på projektorn.

Du kan ramla eller skada projektorn, och detta leder till personskador.

- Var särskilt aktsam så att inte små barn står eller sitter på projektorn.

Placera inte projektorn på extremt varma platser.

Detta leder till att det yttre höljet eller de inre komponenterna förfaller eller till eldsvåda.

- Var särskilt aktsam med platser utsatta för direkt solljus eller nära radiatorer.

Placera inte dina händer i öppningarna bredvid den optiska objektivet när du hanterar objektivet.

I annat fall kan personskador uppstå.

Installera inte projektorn på en plats där saltförorening eller korrosiv gas förekommer.

Detta kan leda till nedfall på grund av korrosion. Det kan även leda till felfunktion.

Stå inte framför objektivet när projektorn är i bruk.

Att göra det kan leda till skador och brännskador på kläder.

- Starkt ljus strålar ut från projektorns objektiv.

Placera inte föremål framför objektivet när projektorn är i bruk.

Blockera inte projektiionen genom att ställa ett föremål framför projektiionsobjektivet.

Att göra det kan orsaka eldsvåda, skador på föremål eller felfunktion hos projektorn.

- Starkt ljus strålar ut från projektorns objektiv.

Projektorn måste bäras eller installeras av minst fyra personer.

I annat fall kan fallolyckor inträffa.

Koppla alltid ur samtliga kablar innan projektorn flyttas.

Att flytta projektorn med kablar anslutna kan skada kablarna, vilket leder till att eldsvåda eller elektrisk stöt uppstår.

OBS:

■ **TILLBEHÖR**

Ta ut batterierna ur fjärrkontrollen när projektorn inte används under en längre tid.

I annat fall kan batterierna läcka, överhettas, fatta eld eller explodera, vilket kan leda till eldsvåda eller förorening av omgivande utrymme.

■ **UNDERHÅLL**

Fråga din handlare om rengöring inuti projektorn efter uppskattningsvis 20 000 timmars bruk.

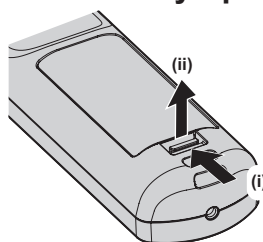
Fortsatt användning när damm har samlats inuti projektorn kan leda till eldsvåda.

- Fråga din handlare om rengöringsavgifter.

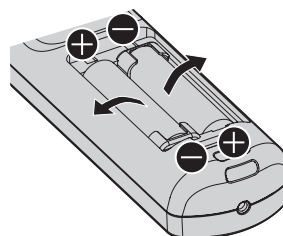
Att avlägsna batteriet

Fjärrkontrollens batteri

1. Tryck på fästet och lyft på locket.



2. Avlägsna batterierna.



Försäkran om överensstämmelse

Denna utrustning är i överensstämmelse med de väsentliga kraven och andra relevanta bestämmelser i Direktiv 2014/53/EU.

■ Varumärken

- SOLID SHINE är ett varumärke som tillhör Panasonic Holdings Corporation.
- DLP är ett varumärke eller registrerat varumärke som tillhör Texas Instruments.
- Begreppen HDMI och HDMI High-Definition Multimedia Interface, samt HDMI-logotypen är varumärken eller registrerade varumärken som tillhör HDMI Licensing Administrator, Inc. i USA och andra länder.
- DisplayPort™ är ett varumärke som ägs av Video Electronics Standards Association (VESA®) i USA och i andra länder.
- PJLink™ är ett registrerat varumärke eller ansökt varumärke i Japan, USA och andra länder eller regioner.
- Crestron Connected, Crestron Connected-logotypen, Crestron Fusion, Crestron RoomView och RoomView är varumärken eller registrerade varumärken som tillhör Crestron Electronics, Inc. i USA och/eller andra länder.
- Windows, Internet Explorer och Microsoft Edge är registrerade varumärken eller varumärken som tillhör Microsoft Corporation i USA och andra länder.
- Mac, macOS och Safari är varumärken som tillhör Apple Inc., registrerade i USA och andra länder.
- IOS är ett varumärke eller registrerat varumärke som tillhör Cisco i USA och andra länder och används under licens.
- Android och Google Chrome är varumärken som tillhör Google LLC.
- QR Code är ett registrerat varumärke som tillhör DENSO WAVE INCORPORATED i Japan och i andra länder.
- Adobe, Acrobat, Flash Player och Reader är antingen registrerade varumärken eller varumärken som tillhör Adobe Systems Incorporated i USA och/eller andra länder.
- Vissa av teckensnitten som används på skärmmenyn är bitmappteckensnitt som tillhör Ricoh, som tillverkas och säljs av Ricoh Company, Ltd.
- Alla övriga namn, företagsnamn och produktnamn som nämns i den här handboken är varumärken eller registrerade varumärken som tillhör respektive ägare.
Notera att ®- och ™-symbolerna inte anges i den här användarhandboken.

■ Programvaruinformation avseende denna produkt

Den här produkten innehåller följande programvara:

- (1) programvara som utvecklats oberoende av eller för Panasonic Connect Co., Ltd.,
- (2) programvara som ägs av tredje part och licensieras till Panasonic Connect Co., Ltd.,
- (3) programvara som licensierats under GNU General Public License, version 2.0 (GPL V2.0),
- (4) programvara som licensierats under GNU LESSER General Public License, version 2.1 (LGPL V2.1), och/eller
- (5) programvara med öppen källkod förutom den programvara som licensierats under GPL V2.0 och/eller LGPL V2.1.

Programvaran som kategoriseras (3) - (5) distribueras i hopp om att vara användbar, men UTAN EVENTUELLA GARANTIER, även utan underförstådda garantier om SÄLJBARHET eller LÄMPLIGHET FÖR ETT SPECIFIKT ÄNDAMÅL.

Panasonic Connect Co., Ltd. ger, under åtminstone tre (3) år från denna produkts leveransdatum, till tredje part som kontaktar oss via den kontaktinformation som anges nedan och för en kostnad som inte är högre än vår kostnad för att fysiskt utföra källkodsdistribution, en komplett maskinläsbar kopia av motsvarande källkod som omfattas av GPL V2.0, LGPL V2.1 eller andra licenser med skyldighet att göra så, samt respektive upphovsrättsmeddelanden av den samma.

Kontaktinformation: oss-cd-request@gg.jp.panasonic.com

■ Illustrationer som används i den här handboken

- Illustrationer av projektorn, menyskärmen (OSD) och andra delar kan skilja sig från den faktiska produkten.
- Bilder som visas på datorskärmen kan variera något beroende på datortyp och operativsystem.
- Illustrationer av projektorn med strömsladden ansluten är bara exempel. Formen på den medföljande nätsladden varierar beroende på vilket land du köpte produkten i.

■ Referenssidor

- Referenssidor i den här användarhandboken anges som (➔ sida 00).
- Referenser till "Bruksanvisning – Funktionshandbok" indikeras med hjälp av dess titlar som "XXXX" (➔ Bruksanvisning – Funktionshandbok).

I den här användarhandboken anges referenser till Bruksanvisning – Funktionshandbok med dess titlar i den engelska versionen.

Ladda ner "Bruksanvisning – Funktionshandbok" (PDF) genom att besöka följande webbplats.

<https://panasonic.net/cns/projector/>

För att kunna visa "Bruksanvisning – Funktionshandbok" (PDF) måste Adobe® Acrobat® Reader® vara installerat.

■ Term

- I den här handboken refererar tillbehöret "Trådlös/trådbunden fjärrkontroll" till som "Fjärrkontroll".

Föreskrifter för användning

Produktens avsedda användning

Denna projektor är avsedd att användas för att projicera en videosignal från bildutrustning eller en dator på en skärm eller annan yta, som stillbild eller rörlig bild.

Säkerhetsföreskrifter vid transport

- Transportera projektorn med fyra eller fler personer. I annat fall finns risk att projektorn faller, vilket kan leda till skador på eller deformation av projektorn eller personskador.
- Vid transport av projektorn, håll den ordentligt i handtagen på utsidan av projektorn och undvik kraftiga vibrationer och stötar. Om detta inte görs kan det leda till fel p.g.a. skadade interna komponenter.
- Transportera inte projektorn med de justerbara fötterna utdragna. Det kan skada fötterna.

Säkerhetsföreskrifter vid installation

■ Installera inte projektorn utomhus.

Projektorn är endast avsedd för inomhusbruk.

■ Installera inte projektorn på följande platser:

- Platser där vibrationer och stötar kan förekomma, t.ex. i ett fordon. Det kan leda till skador på de interna komponenterna eller fel.
- Platser nära havet eller där frätande gaser kan förekomma. Projektorn kan skadas av korrosion. Det kan även leda till att komponenterna går sönder i förtid och leda till fel.
- Nära utloppet på en luftkonditioneringsapparat: beroende på användningsförhållandena kan skärmen fluktuera i sällsynta fall pga. den varma luften från utloppsventilen eller den uppvärmda eller nedkylda luften från luftkonditioneringsapparaten. Se till att utsläppet från projektorn eller annan utrustning, eller luften från luftkonditioneringsaggregatet inte blåser mot projektorns framsida.
- Platser med kraftiga temperaturförändringar, t.ex. nära kraftig belysning (studiolampor). Det kan förkorta ljuskällans livslängd, eller leda till deformation av projektorn pga. värme, vilket kan leda till fel. Följ projektorns omgivningstemperatur.
- Nära högspänningsledningar eller nära motorer. Det kan störa projektorns funktion.
- Platser nära högeffekts laserutrustning. Om en laserstråle riktas in i objektivet kan DLP-kretsarna skadas.

■ Be en utbildad tekniker eller din återförsäljare att utföra installationsarbete som att montera projektorn på taket, inklusive installationsarbete som använder ringbultar.

Säkerställ projektorn prestanda och säkerhet genom att be en utbildad tekniker eller din återförsäljare att installera projektorn om någon annan metod än golvinstallation används, eller när projektorn installeras högt upp.

■ Be en kvalificerad tekniker eller återförsäljaren att installera kablaget för DIGITAL LINK-anslutning.

Bilden och ljudet kan störas om kabelöverföringsegenskaperna inte kan erhållas pga. olämplig installation.

■ Projektorn kommer kanske inte att fungera på rätt sätt pga. kraftiga radiovågor från radiosändningar.

Om det inte ligger en anläggning eller det finns utrustning som avger starka radiovågor nära installationsplatsen, installera projektorn på en plats tillräckligt långt från radiovågskällan. Eller, omge LAN-kabeln som är ansluten till <DIGITAL LINK>-terminalen med ett stycke metallfolie eller ett metallrör som är jordat i båda ändar.

■ Fokusjustering

Den skarpa projektiionsobjektivet påverkas termiskt av ljuset från ljuskällan, vilket gör att fokuseringen kan bli instabil en stund efter att strömmen slagits på.

Vi rekommenderar att fokusjustering utförs när fokustestmönstret har visats i 30 minuter. För mer information om testmönstret, se "[TEST PATTERN] menu" (➔ Bruksanvisning – Funktionshandbok).

■ Installera inte projektorn på höjder över 4 200 m (13 780') över havsnivån.

■ **Använd inte projektorn på platser där omgivningstemperaturen överskrider 45 °C (113 °F).**

Användning av projektorn på för hög höjd eller i för hög omgivningstemperatur, kan minska livslängden på komponenterna eller leda till fel.

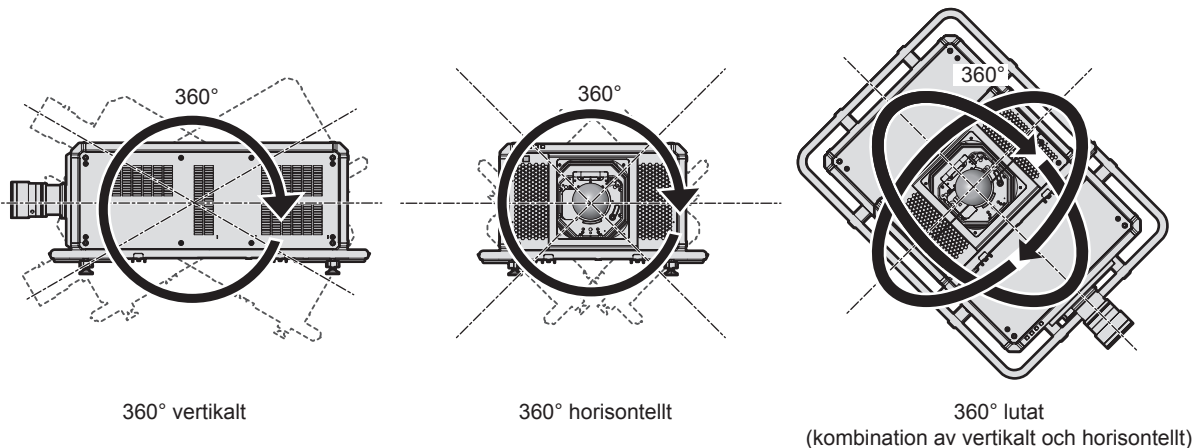
Driftmiljötemperaturens övre gräns varierar beroende på höjden ovanför havsytan.

När projektorn används på en höjd på mellan 0 m (0') och 1 400 m (4 593') ovanför havsnivån: 0 °C (32 °F) till 45 °C (113 °F)

När projektorn används på en höjd på mellan 1 400 m (4 593') och 4 200 m (13 780') ovanför havsnivå: 0 °C (32 °F) till 40 °C (104 °F)

Använd inte projektorn på platser där omgivningstemperaturen överskrider 40 °C (104 °F) oavsett höjd, när den trådlösa modulen (tillval) (modellnr.: AJ-WM50E) är monterad på projektorn.

■ **Projektion i 360° riktning är möjlig.**



■ **Den geometriska justeringen avaktiveras vid projicering av en bild i simultant format eller en bild med hög bildfrekvens.**

Den geometriska justeringsfunktionen går inte att använda när videosignalen i simultant format eller videosignalen med vertikal skanningsfrekvens på 100 Hz eller 120 Hz matas in.

När en bild i simultant format eller en bild med vertikal skanningsfrekvens på 100 Hz eller 120 Hz projiceras, ska projektorn installeras genom att följa instruktionerna nedan så att den projicerade bilden inte förvrängs.

- Använd en platt skärm.
- Installera projektorn så att projektorns framsida ligger parallellt med skärmen.
- Installera projektorn så att bilden kan projiceras inom intervallet för linsjustering.

Försiktighetsåtgärder vid installation av projektorn

- Installera projektorn på en plats eller med ett fäste som tål projektorns vikt. Den projicerade bildens position kan förändras om monteringen inte är tillräckligt stark.
- Använd de justerbara fötterna enbart för golvstående installation och för justering av vinkeln. Om de används för andra ändamål kan projektorn skadas.
- De justerbara fötterna kan tas bort om de inte behövs i installationen. Använd inte skruvhålen för de justerbara fötterna för att montera projektorn vid ett fäste.

För inte in några andra skruvar än ringbultarna för installationsarbetet i skruvhålen på de borttagna justerbara fötterna. För inte in de borttagna justerbara fötterna i andra M10-skruvhål.

- Montera inte projektorn vid ett fäste med skruvhålen för ringbultarna (4 platser på vardera sida) på ovansidan, höger och vänster sida och baksidan.
- När projektorn installeras på ett annat sätt än golvinstallation med de justerbara fötterna, eller i taket, tar du bort de justerbara fötterna (4 platser) och använder de sex skruvhålen för att montera projektorn vid ett fäste (se bilden).

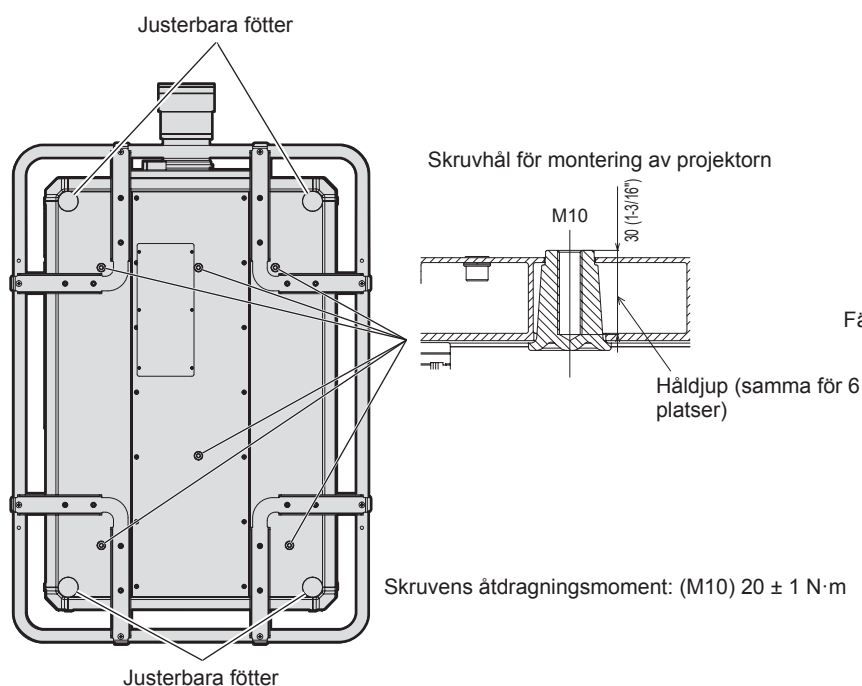
Använd kommersiellt tillgängliga ISO 898-1 standardskruvar (tillverkade av kolstål eller legerat stål) för att fästa projektorn.

(Skruvens diameter: M10, gängans kontaktlängd: 18 mm (23/32") eller mer, hålets djup inuti projektorn: 30 mm (1-3/16"))

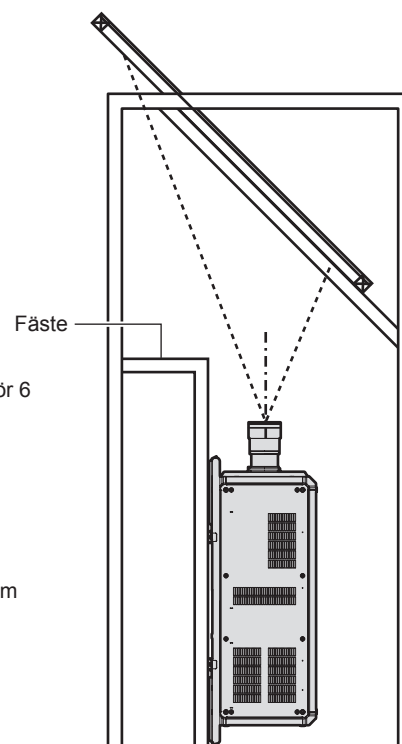
I så fall ser du till att det inte är något spel mellan skruvhålen för takmontering på projektorns undersida och monteringsytan genom att använda mellanlägg (metalliska) mellan dem.

- Använd en momentnyckel eller insexnyckel för att dra åt fästskruvarna till deras angivna åtdragningsmoment. Använd inte elektrisk skruvdragare eller slagskruvdragare.
- (Skruvens åtdragningsmoment: $20 \pm 1 \text{ N}\cdot\text{m}$)

Enhet: mm

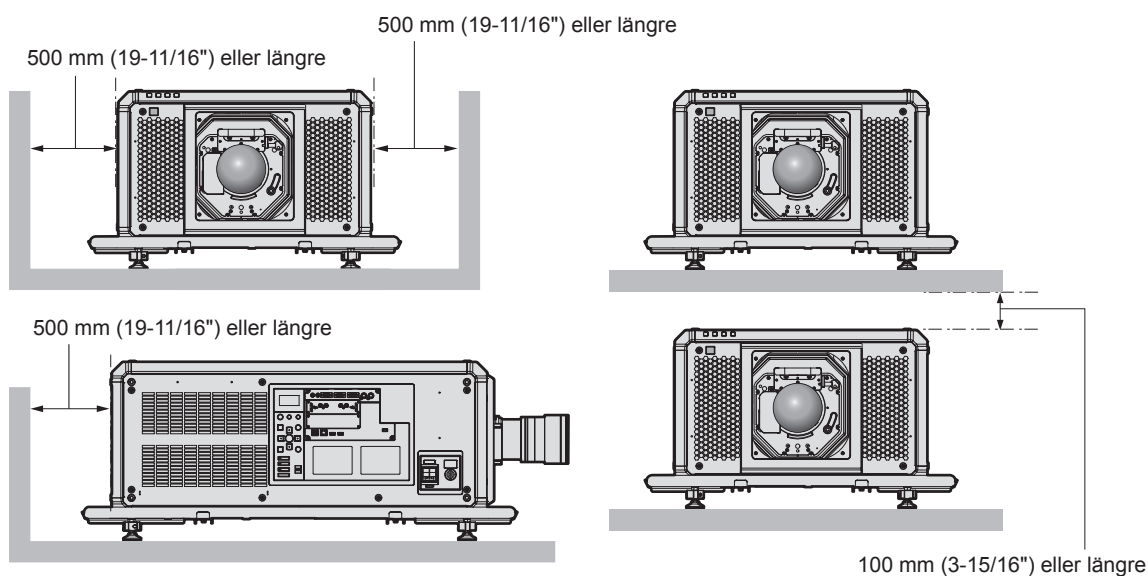
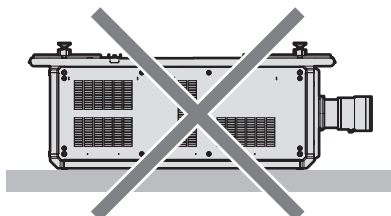
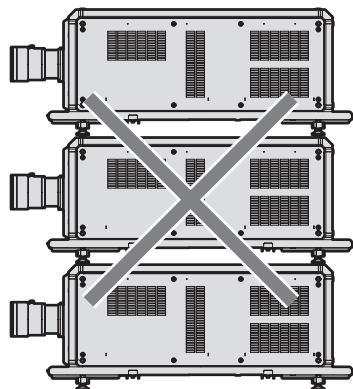


Positioner av skruvhål för montering av projektorn och justerbara fötter



Föreskrifter för användning

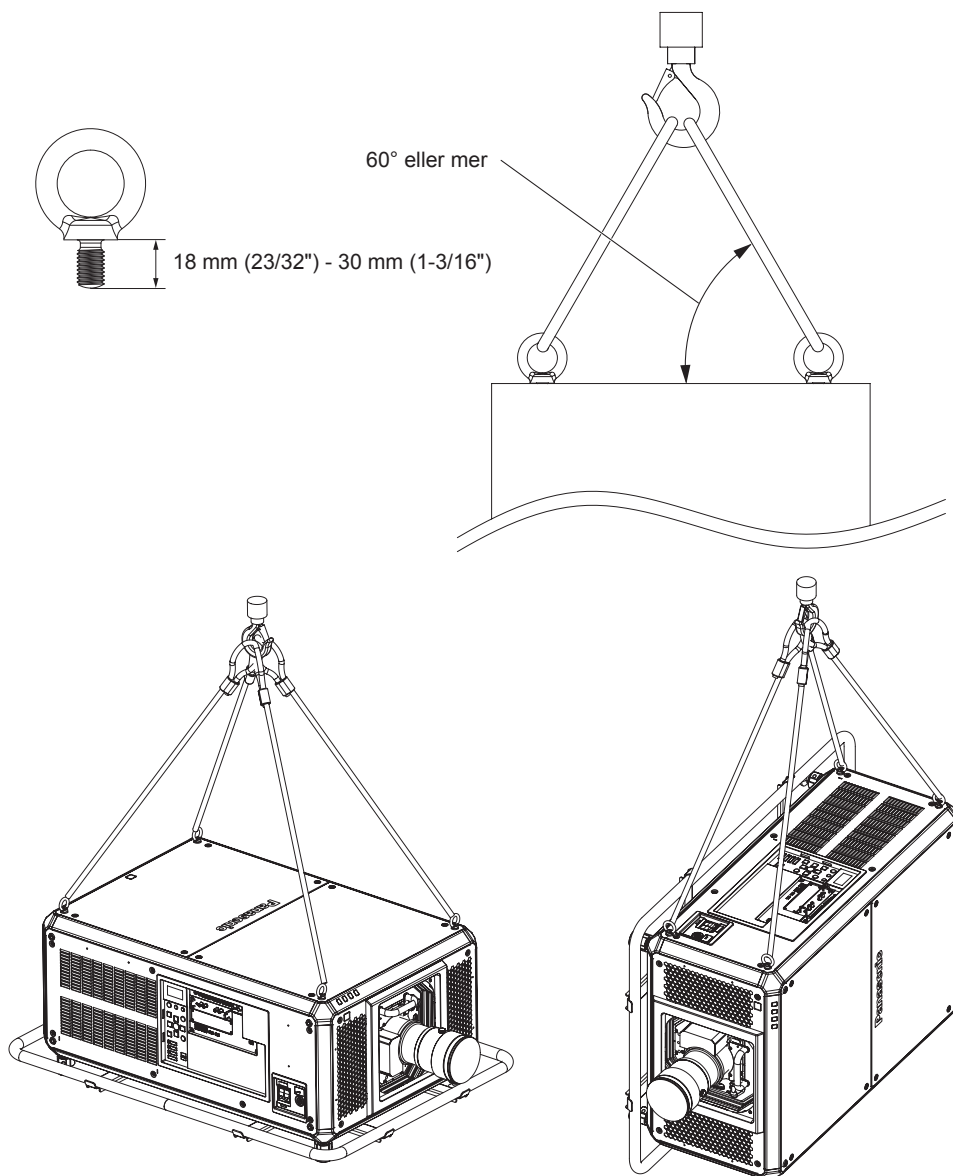
- Stapla inte tre eller flera projektorer på varandra.
- Använd inte projektorn om den stöds ovanifrån.
- Blockera inte projektorns inlopps-/utloppsventiler.
- Förhindra att varm och kall luft från luftkonditioneringssystemet blåser direkt mot projektorns inlopps-/utloppsventiler.



- Installera inte projektorn i ett trångt utrymme.
Om projektorn måste installeras i ett trångt utrymme, tillhandahålla luftkonditionering eller separat ventilation. Utloppsvärmen kan ackumuleras när ventilationen är otillräcklig, vilket kan medföra att projektorns skyddskretsar slår ifrån.
- Panasonic Connect Co., Ltd. ansvarar inte för skador på produkten som beror på att den har installerats på en olämplig plats, även om garantiperioden inte har gått ut.

■ Försiktighetsåtgärder för lyftarbete

- Använd endast ringbultarna för att lyfta projektorn tillfälligt, t.ex. när projektorn installeras.
- Använd ringbultar med ISO 3266-standard (kommersiellt tillgängliga) för M10 med en skruvlängd på 18 mm (23/32") till 30 mm (1-3/16"). Använd också ISO-standarddelar för andra komponenter för att lyfta projektorn (kablar, o.s.v.).
- Lyft projektorn med ringbultarna monterade på 4 platser på samma plan.
- Ställ in lyftvinkeln på 60° eller mer.



Säkerhet

När du använder den här produkten måste du vidta säkerhetsåtgärder mot följande händelser.

- Personlig information som läcks ut via denna produkt
- Obehörig användning av den här produkten av en tredje part
- Obehörig hantering eller avstängning av produkten av en tredje part

Vidta tillräckliga säkerhetsåtgärder.

- Se till att lösenordet är svårt att gissa.
- Ändra lösenordet regelbundet. Ett lösenord kan anges i [SECURITY]-menyn → [SECURITY PASSWORD CHANGE].
- Panasonic Connect Co., Ltd. eller dess samarbetsföretag kommer aldrig att fråga efter ditt lösenord direkt. Avslöja inte ditt lösenord om du får sådana frågor.
- Det anslutande nätverket måste säkras genom en brandvägg etc.
- Ange ett lösenord för webbstyrning och begränsa vilka användare som kan logga in. Ett lösenord för webbstyrning kan anges på sidan [Change password] på webbstyrningsskärmen.

■ Säkerhet vid användning av trådlösa LAN-produkter

Fördelen med att använda trådlöst LAN är att information kan delas mellan en dator eller annan sådan utrustning och en trådlös åtkomstpunkt med hjälp av radiovågor istället för att använda en LAN-kabel, så länge du befinner dig inom räckvidden av radiosändningarna.

Å andra sidan, eftersom radiovågor kan färdas genom föremål (t.ex. väggar) och kan komma åt från var som helst inom ett visst område, kan följande problem inträffa om säkerhetsinställningarna är otillräckliga.

- Överförda data kan avlyssnas eller fångas upp

En illvillig tredje part kan avsiktligt försöka fånga upp radiovågor och övervaka data som överförs.

- Personuppgifter som ditt ID, lösenord eller kreditkortsnummer
- Innehållet i e-post

- Olaglig åtkomst

En illvillig tredje part kan komma åt ditt personliga nätverk eller företagsnätverk och göra följande.

- Hämta personlig och/eller hemlig information (informationsläcka)
- Sprida falsk information genom att härma en viss person (imitation)
- Skriva över uppfångade kommunikationer och ge ut falska data (manipulering)
- Sprida skadlig programvara som datavirus och krascha dina data och/eller ditt system (systemkrasch)

Eftersom de flesta trådlösa LAN-adaptrar eller åtkomstpunkter är utrustade med säkerhetsfunktioner för att hantera dessa problem kan du minska sannolikheten att dessa problem inträffar när du använder denna produkt genom att ställa in lämpliga säkerhetsinställningar på den trådlösa LAN-enheten.

Säkerhetsfunktioner på vissa trådlösa LAN-enheter kan inte användas direkt efter köpet. För att minska möjligheten att säkerhetsproblem förekommer ska du kontrollera att du ställer in alla säkerhetsrelaterade inställningar enligt bruksanvisningen som medföljer varje trådlös LAN-enhet innan du använder en trådlös LAN-enhet.

Beroende på specifikationerna för trådlöst LAN, kan en illvillig tredje part använda särskilda metoder för att ta sig förbi säkerhetsinställningarna.

Panasonic Connect Co., Ltd. ber sina kunder att vara medvetna om risken när de använder denna produkt utan att ställa in säkerhetsinställningar och rekommenderar att kunder ställer in sina egna säkerhetsinställningar som de själva ansvarar för.

■ Anmärkningar gällande trådlöst LAN

Radiovågor i bandet 2,4 GHz används när projektorns anslutningsfunktion för trådlöst LAN används. Du behöver inte licens för att använda en trådlös station, men var medveten om följande vid användning.

För att använda den trådlösa LAN-funktionen med projektorn måste du ansluta den trådlösa modulen (tillval) (modellnr.: AJ-WM50E).

■ Använd inte i närheten av andra trådlösa enheter.

Följande enheter kan använda radiovågor med samma bandbredd som projektorn. Användning av projektorn i närheten av dessa enheter kan leda till att kommunikationen avaktiveras eller blir långsammare p.g.a. störningar från radiovågor.

- Mikrovågsugn, osv.
- Industriell, vetenskaplig eller medicinsk utrustning, osv.
- Inbyggd trådlös station som används för att identifiera fordon som rör sig, som används i produktionslinjen på en fabrik
- Vissa trådlösa kanaler med låg ström

■ Använd inte mobiltelefon, TV eller radio i närheten av projektorn om möjligt.

Mobiltelefon, TV eller radio använder radiovågor med olika bandbredd än projektorn, därför påverkas inte den trådlösa LAN-kommunikationen eller funktioner för att skicka/ta emot för dessa enheter. Brus kan dock förekomma i ljud eller video på grund av radiovågor från projektorn.

■ Radiovågor för trådlös LAN-kommunikation går inte genom armeringsjärn, metall eller betong.

Projektorn kan kommunicera genom väggar eller golv tillverkade av trä eller glas (ej glas med inbäddat stålät), men kan inte kommunicera genom väggar eller golv tillverkade av armeringsjärn, metall eller betong.

■ Använd inte projektorn på en plats där statisk elektricitet genereras, om möjligt.

Kommunikation via trådlöst LAN eller kabel-LAN kan utsättas för störningar när projektorn används på en plats där statisk elektricitet eller brus genereras.

I sällsynta fall kanske LAN-anslutningar inte kan etableras p.g.a. statisk elektricitet eller brus, och i dessa fall ska du avlägsna källan till den statistiska elektriciteten eller bruset som orsakar problemet och sedan aktivera projektorn igen.

Applikationsprogramvara som projektorn stödjer

Denna projektor stödjer applikationsprogramvara. Information om nedladdning av varje applikationsprogramvara, förutom "Geometric & Setup Management Software", finns på webbplatsen (<https://panasonic.net/cns/projector/>).

• Logo Transfer Software

Denna applikation överför originalbilden, t.ex. företagets logotyp, som projiceras vid start, till projektorn.

• Smart Projector Control

Applikationen ställer in och justerar projektorn som ansluts via LAN med en smarttelefon eller surfplatta.

• Multi Monitoring & Control Software

Applikationen övervakar och kontrollerar flera visningsenheter (projektor och plattskärm) som är anslutna till ett intranät.

• Programvara för tidig varning

Insticksprogrammet övervakar statusen för visningsenheterna och deras kringutrustning inom ett intranät och modifierar avvikelser i sådan utrustning samt avkänner tecken på möjligt avvikelser. "Programvara för tidig varning" är redan installerad i "Multi Monitoring & Control Software". Använd insticksprogrammets tidiga varningsfunktion genom att installera "Multi Monitoring & Control Software" på PC:n som ska användas. Om du aktiverar den tidiga varningsfunktionen meddelar den ungefär när förbrukningsvarorna för skärmenheterna ska bytas ut, när varje del av skärmenheterna ska rengöras och när deras delar ska bytas ut, vilket gör det möjligt att utföra underhåll i förväg.

Den tidiga varningsfunktionen kan användas genom att registrera högst 2048 visningsenheter utan kostnad i 90 dagar efter du installerar "Multi Monitoring & Control Software" på en PC. Om du vill fortsätta använda funktionen efter 90 dagar måste du köpa licens till "Programvara för tidig varning" (ET-SWA100-serie) och utföra aktiveringen. Antalet visningsenheter som kan registreras för övervakning varierar också med typen av licens. För mer information, se bruksanvisningen för "Multi Monitoring & Control Software".

• Geometric & Setup Management Software (Geometry Manager Pro)

Denna applikationsprogramvara utför detaljerade korrigeringar och justeringar t.ex. geometrisk justering som inte går att utföra via projektorns inställningar i realtid. Den geometriska justeringen och kantblandningen matchar också formen på skärmen genom att använda en kamera och justeringen av färg och ljusstyrka går att utföra automatiskt med några enkla steg.

"Geometric & Setup Management Software" går att ladda ner från webbplatsen (<https://panasonic.net/cns/projector/pass/>). Du måste registrera dig och logga in på PASS^{*1} för att ladda ner.

*1 PASS: Panasonic Professional Display and Projector Technical Support Website

Besök webbplatsen (<https://panasonic.net/cns/projector/pass/>) om du behöver mer information.

Förvaring

Förvara projektorn i ett torrt rum inomhus.

Kassering

Vid kassering av produkten, be de lokala myndigheterna eller återförsäljaren om instruktioner. Avyttra också produkten utan att demontera den.

Säkerhetsföreskrifter för användning

■ För att erhålla en god bildkvalitet

För att få en bra bild med högre kontrast, måste du tillhandahålla en lämplig miljö. Dra för gardiner eller persienner framför fönster och släck alla lampor nära skärmen för att förhindra att ljus utifrån eller inomhuslampor skiner på skärmen.

■ Vidrör inte projektionsobjektivet med händerna.

Om objektivet blir smutsigt av fingeravtryck eller annat, kommer avtrycket att förstöras och projiceras på skärmen. Fäst det medföljande objektivlocket på tillvalsprojektionsobjektivet när du inte använder projektorn.

■ DLP-krets

- DLP-kretsen är precisionstillverkad. Observera att det i sällsynta fall kan hända att enstaka pixlar inte lyser eller alltid lyser. Detta är inte ett tecken på fel.
- Om en kraftig laserstråle riktas in i objektivet kan DLP-kretsen skadas. Genom att stänga den mekaniska slutaren som är inbyggd i projektorn kan det förhindra att DLP-kretsarna skadas av en kraftig laserstråle när slutarfunktionen används (slutare: stängd). Ställ in [MECHANICAL SHUTTER] på [ENABLE] för att stänga den mekaniska slutaren när slutarfunktionen används. För mer information om inställningen, se [DISPLAY OPTION]-menyn → [SHUTTER SETTING].

■ Flytta inte projektorn och utsätt den inte för vibrationer eller stötar medan den är igång.

Det kan förkorta livslängden för den inbyggda motorn.

■ Ljuskälla

Ljuskällan i projektorn använder laserdiod och har följande egenskaper.

- Beroende på omgivningstemperaturen kan ljuskällans uteffekt komma att minska.
Ju högre temperaturen blir, desto mer kommer ljuskällans effekt att minska.
- Ljuskällans ljusstyrka kommer att minska med tiden.
Om ljusstyrkan minskar märkbart och ljuskällan inte slås på, ska du be din återförsäljare att rengöra projektorns insida eller byta ut ljuskällan.

■ Anslutningar för dator och externa enheter

När du ansluter en dator eller en extern enhet, läs noga igenom den här användarhandboken rörande användning av strömkablar och skärmade kablar.

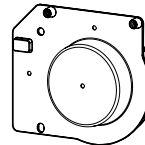
Tillbehör

Kontrollera att följande tillbehör medföljer projektorn. Siffrorna inneslutna i < > anger antalet tillbehör.

Trådlös/trådbunden fjärrkontroll <1> (N2QAYB001176)

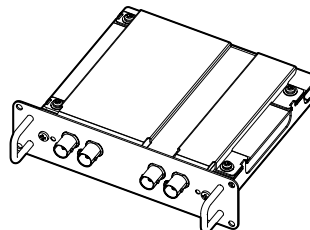


Objektivhålets kåpa <1> (DPHR1165ZA/X1)



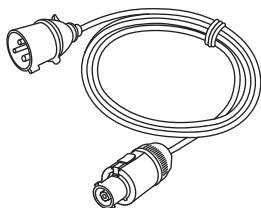
(Monterat på produkten vid inköpstillfället)

Gränssnittskort med 12G-SDI <1> (ET-MDN12G10)

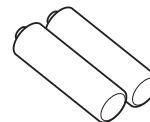


(Monterat på produkten vid inköpstillfället)

Strömkabel <1> (K2CZ3YY00085)



AA/R6- eller AA/LR6-batteri <2>



(För fjärrkontrollen)

Se upp!

- Efter uppackning av projektorn, släng strömsladdens lock och förpackningsmaterialet på korrekt sätt.
- Använd inte den medföljande strömsladden för andra enheter än den här projektorn.
- Om det saknas tillbehör, kontakta din återförsäljare.
- Förvara små delar på lämpligt sätt och håll dem borta från små barn.

Obs!

- Medföljande gränssnittskort med 12G-SDI (ET-MDN12G10) finns redan installerat i <SLOT 1> vid tiden för inköpet.
- Modellnumren för tillbehör kan komma att ändras utan föregående meddelande.

Tillbehörsutrustning

Tillbehörsutrustning (produktnamn)		Modellnr
Projektionsobjektiv	Zoomobjektiv	ET-D3QW300, ET-D3QS400, ET-D3QT500, ET-D3QT600, ET-D3QT700, ET-D3QT800
Gränssnittskort	Gränssnittskort med HDMI 2-ingång	ET-MDNHM10
	Gränssnittskort med DVI-D 2-ingång	ET-MDNDV10
	Gränssnittskort med 12G-SDI	ET-MDN12G10
	Gränssnittskort med DisplayPort 2-ingång	ET-MDNDP10
	Gränssnittskort med 12G-SDI Optical	ET-MDNFB10
Trådlös modul		AJ-WM50E
Programvara för tidig varning (Grundlicens/3-årslicens)		ET-SWA100-serie*1
Digitalgränssnittsbox		ET-YFB100G
DIGITAL LINK-växlare		ET-YFB200G

*1 Ändelsen på modellnumret varierar beroende på licenstypen.

Obs!

- Använd den trådlösa modulen (modellnr.: AJ-WM50E) i en miljö på mellan 0 °C (32 °F) till 40 °C (104 °F), inklusive när den är monterad på projektorn.
- När du utför samtidig inmatning av 4K-bilden (upplösning på 3 840 x 2 160 eller 4 096 x 2 160) med hjälp av gränssnittskort med HDMI 2-ingång (modellnr.: ET-MDNHM10), måste firmwareversionen för gränssnittskortet för HDMI 2-ingång vara 2.00 eller senare. Om versionen är tidigare än 2.00 utförs inte samtidig bearbetning även om motsvarande signal matas in. Fråga din återförsäljare om uppdatering till den senaste firmwareversionen.
Mer information om hur du kontrollerar firmwareversionen finns i "How to confirm the firmware version of the Interface Board" i "Names and functions of the Interface Board" under "About your projector" (➔ Bruksanvisning – Funktionshandbok).
- Detaljerade funktioner och kompatibla signaler när gränssnittskort med 12G-SDI Optical (modellnr.: ET-MDNFB10) finns installerat i projektor hittar du i "Bruksanvisning – Funktionshandbok" (PDF) till gränssnittskort med 12G-SDI Optical. Ladda ner "Bruksanvisning – Funktionshandbok" genom att besöka följande webbplats.
<https://panasonic.net/cns/projector/>
- Modellnumren för tillbehörsutrustning kan komma att ändras utan föregående meddelande.
- Tillbehörsutrustning som är kompatibel med projektorn kan läggas till eller ändras utan föregående meddelande. Tillbehörsutrustningen som beskrivs i detta dokument gäller per april 2022. Den senaste informationen finns på webbplatsen (<https://panasonic.net/cns/projector/>).

Sätta fast/ta bort projektorobjektivet (tillbehör)

Flytta projektorobjektivet till utgångsläget innan byte eller borttagning.

Anvisningar för hur du flyttar projektorobjektivet till hemläget finns i "Moving the projection lens to the home position" i "Projecting" (➔ Bruksanvisning – Funktionshandbok).

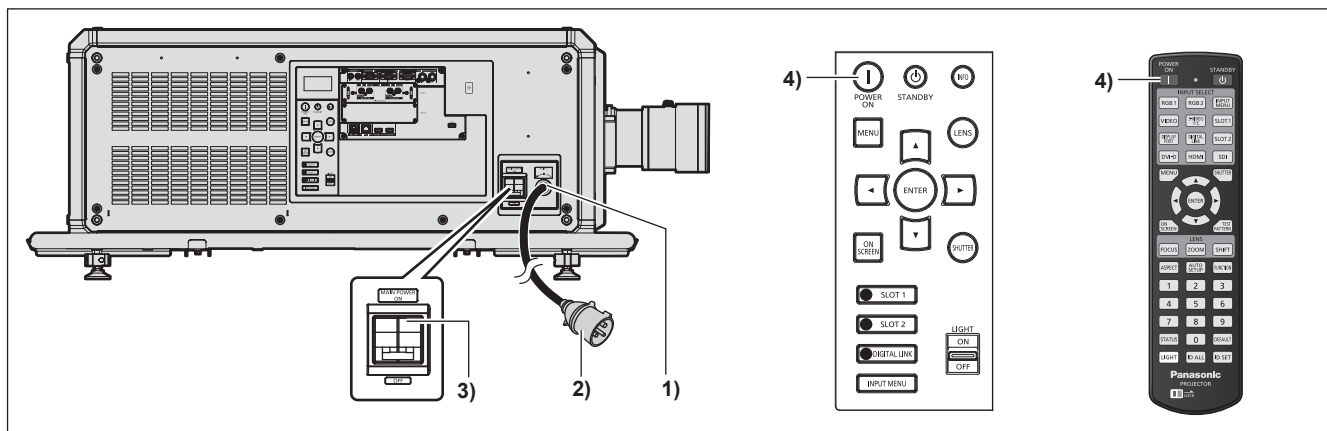
Anvisningar för hur du sätter fast/tar bort projektorobjektivet finns i "Attaching/removing the projection lens (optional)" (➔ Bruksanvisning – Funktionshandbok).

Slå på/stänga av projektorn

Slå på projektorn

Montera projektorobjektivet innan du slår på projektorn.

Ta först bort objektivlocket.



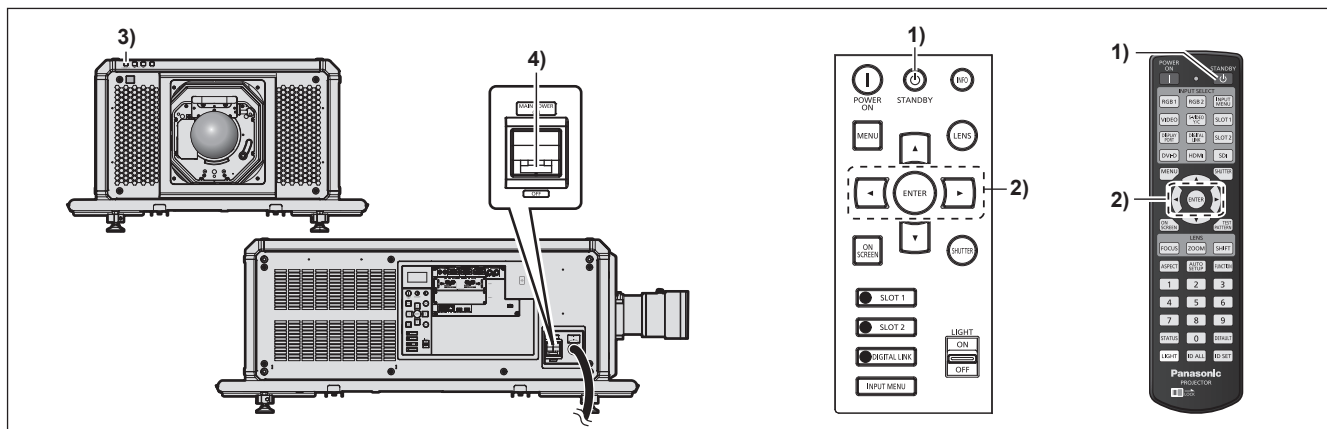
- 1) Anslut strömsladden till projektorn.
- 2) Anslut strömkontakten till ett eluttag.
- 3) Tryck handtaget på <MAIN POWER>-brytaren mot <ON>-sidan för att slå på strömmen.
 - Strömindikeringen <ON (G)/STANDBY (R)> lyser med rött sken och projektorn försätts i standbyläge.
- 4) Tryck på <|>-strömbrytaren.
 - Strömindikeringen <ON (G)/STANDBY (R)> börjar lysa med grönt sken och bilden projiceras snart på skärmen.

* Information finns i "Bruksanvisning – Funktionshandbok".

Se upp!

- Ta alltid bort objektivlocket innan du börjar projicera. I annat fall kan locket bli så varmt att en brand uppstår.

Stänga av projektorn



- 1) Tryck på <⏻>-knappen.
 - [POWER OFF(STANDBY)]-bekräftelseskärmen visas.
- 2) Tryck på ◀▶ för att välja [OK] och tryck på <ENTER>-knappen.
(Eller tryck på <⏻>-knappen igen.)
 - Projiceringen av bilden upphör och strömindikeringen <ON (G)/STANDBY (R)> på projektorn börja lysa med orangefärgat sken. (Fläkten fortsätter vara igång.)
- 3) Vänta några sekunder tills strömindikeringen <ON (G)/STANDBY (R)> på projektorn börjar lysa med rött sken (fläkten slutar snurra).
- 4) Tryck handtaget på <MAIN POWER>-brytaren mot <OFF>-sidan för att stänga av strömmen.

* Information finns i "Bruksanvisning – Funktionshandbok".

Se upp!

- När du stänger av projektorn måste du följa anvisningarna. Underlåtenhet att göra det kan skada de interna komponenterna och leda till fel.

Tillverkad av:

Panasonic Connect Co., Ltd.
4-1-62 Minoshima, Hakata-ku, Fukuoka 812-8531, Japan

Importör:

Panasonic Connect Europe GmbH

Auktoriserad representant i EU:

Panasonic Testing Centre
Winsbergring 15, 22525 Hamburg, Tyskland

Avfallshantering av produkter och batterier**Endast för Europeiska Unionen och länder med återvinningssystem**

Dessa symboler på produkter, förpackningar och/eller medföljande dokument betyder att förbrukade elektriska och elektroniska produkter och batterier inte får blandas med vanliga hushållssopor.

För att gamla produkter och använda batterier ska hanteras och återvinnas på rätt sätt ska de lämnas till passande uppsamlingsställe i enlighet med nationella bestämmelser.

Genom att sortera korrekt hjälper du till att spara värdefulla resurser och förhindrar eventuella negativa effekter på människors hälsa och på miljön.

För mer information om insamling och återvinning kontakta din kommun.

Olämplig avfallshantering kan beläggas med böter i enlighet med nationella bestämmelser.

**Notering till batterisymbolen (nedanför):**

Denna symbol kan användas i kombination med en kemisk symbol. I detta fall uppfyller den de krav som ställs i direktivet för den aktuella kemikalien.

Panasonic Connect Co., Ltd.

Web Site : <https://panasonic.net/cns/projector/>

© Panasonic Connect Co., Ltd. 2022

W1119NN1042 -YI