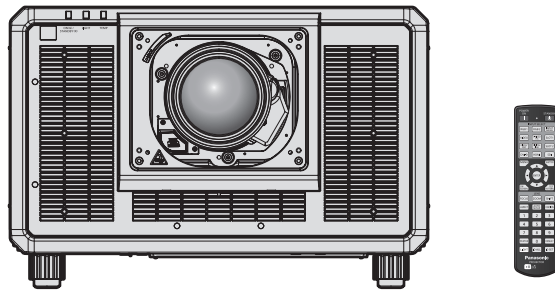


## Instrukcja obsługi Skrócony przewodnik

Projektor DLP™

Do zastosowań komercyjnych

Nr modelu **PT-RQ35K**



Obiekttyw projekcyjny jest sprzedawany oddzielnie.

### Przeczytać przed użyciem

Więcej informacji na temat obsługi tego produktu można znaleźć w dokumencie „Instrukcja obsługi – Podręcznik dla użytkownika”.

Dokument „Instrukcja obsługi – Podręcznik dla użytkownika” można pobrać z witryny internetowej pod adresem:

<https://panasonic.net/cns/projector/>

- Niniejszy dokument pt. „Instrukcja obsługi – Skrócony przewodnik” jest jedynym dokumentem przygotowanym w języku użytkownika.  
Więcej informacji można znaleźć w innych wersjach językowych dokumentu „Instrukcja obsługi – Podręcznik dla użytkownika”.

Dziękujemy za zakup tego produktu marki Panasonic.

- Przed rozpoczęciem obsługi produktu należy dokładnie przeczytać instrukcję i zachować ją na przyszłość.
- Przed rozpoczęciem użytkowania produktu należy zapoznać się z treścią sekcji „Przeczytać koniecznie!” (➡ str. 3 – 10).



**4K**<sup>\*</sup>  
PROFESSIONAL

\* Rozdzielczość to 3 840 x 2 400 punktów  
(QUAD PIXEL DRIVE: ON)



POLISH

DPQP1340ZB/X1

# Spis treści

---

<b>Przeczytać koniecznie!</b> .....	<b>3</b>
-------------------------------------	----------

## **Przygotowanie urządzenia**

<b>Środki ostrożności dotyczące użytkowania</b> .....	<b>13</b>
Przeznaczenie produktu .....	13
Przestrogi dotyczące transportu .....	13
Przestrogi dotyczące instalacji .....	13
Przestrogi dotyczące przygotowania projektora do pracy .....	15
Zabezpieczenia .....	16
Uwagi dotyczące sieci bezprzewodowej .....	17
Oprogramowanie aplikacji obsługiwane przez projektor .....	18
Przechowywanie .....	19
Wyrzucanie .....	19
Przestrogi dotyczące użytkowania .....	19
Akcesoria .....	20
Opcjonalne akcesoria .....	21

## **Rozpoczynanie pracy**

<b>Wkładanie/wyjmowanie obiektywu projekcyjnego (opcjonalnego)</b> .....	<b>22</b>
--	-----------

## **Podstawy obsługi urządzenia**

<b>Włączanie/wyłączanie projektora</b> .....	<b>23</b>
Włączanie projektora .....	23
Wyłączanie projektora .....	24

# Przeczytać koniecznie!

**OSTRZEŻENIE:** TO URZĄDZENIE MUSI BYĆ UZIEMIIONE.

**OSTRZEŻENIE:** Nie wolno wystawiać tego urządzenia na działanie deszczu lub wilgoci, ponieważ może to skutkować pożarem lub porażeniem prądem.  
To urządzenie nie jest przeznaczone do użytku w polu widzenia osób pracujących przy stanowiskach prezentacyjnych. Umieszczenie tego urządzenia w zasięgu wzroku osób pracujących przy stanowisku prezentacyjnym może narazić je na działanie rozpraszających efektów świetlnych.  
Urządzenie nie jest przeznaczone do użytku jako część stacji roboczej do pracy z materiałami wideo wg normy BildscharbV.

Cięśnienie akustyczne na stanowisku operatora jest mniejsze od lub równe 70 dB (A) wg pomiaru wykonanego zgodnie z normą ISO 7779.

**OSTRZEŻENIE:**

1. Jeśli to urządzenie nie jest używane przez długi czas, należy odłączyć je od gniazdka ściennego zasilania.
2. Nie zdejmować pokrywy urządzenia, ponieważ może to grozić porażeniem prądem. Urządzenie nie zawiera w środku części wymiennalnych przez użytkownika. Jeśli urządzenie wymaga serwisowania, należy przekazać je do wykwalifikowanego serwisu.
3. Nie usuwać bolca uziemienia z wtyczki kabla zasilającego. To urządzenie jest wyposażone w trójbolcową wtyczkę kabla zasilającego z bolcem uziemiającym. Ta wtyczka będzie pasować wyłącznie do gniazdek z uziemieniem. Jest to celowe zabezpieczenie. Jeśli nie możesz włożyć wtyczki do gniazdka, skontaktuj się z elektrykiem. Zabrania się modyfikowania wtyczki uziemiającej.

**OSTRZEŻENIE:**

To urządzenie spełnia wymagania kategorii Class A normy CISPR32.  
Urządzenie może wywoływać zakłócenia radiowe w pomieszczeniach mieszkalnych.

**PRZESTROGA:** Aby zachować zgodność urządzenia z normami, należy przestrzegać dołączonych instrukcji instalacji. Oznacza to, że m.in. podczas podłączania urządzenia do komputera lub peryferiów należy używać przewodu zasilającego dołączonego do zestawu oraz ekranowanych przewodów połączeniowych. Ponadto wszelkie nieuprawnione modyfikacje niniejszego urządzenia mogą skutkować utratą uprawnień do używania tego urządzenia.

To urządzenie jest przeznaczone do wyświetlania (rzucania) obrazów na ekran; nie należy używać go do oświetlania mieszkania.

Dyrektywa 2009/125/WE

**OSTRZEŻENIE:** ABY ZMNIJSZYĆ RYZYKO WYWOŁANIA POŻARU LUB PORAŻENIA PRĄDEM, NIE WYSTAWIAĆ TEGO PRODUKTU NA DESZCZ ANI NIE NARAŻAĆ PRODUKTU NA KONTAKT Z WILGOCIĄ.

**OSTRZEŻENIE:** ZAGROŻENIE PORAŻENIEM PRĄDEM. NIE OTWIERAĆ.



Etykieta na projektorze



Symbol błyskawicy z grotem zamkniętej w trójkącie równobocznym ostrzega użytkownika, że wewnątrz obudowy urządzenia istnieje niez izolowane niebezpieczne napięcie, które może grozić porażeniem.



Znak wykrzyknika zamkniętego w trójkącie równobocznym ostrzega użytkownika o konieczności zapoznania się z ważnymi instrukcjami obsługi i konserwacji (serwisowania) zawartymi w dokumentacji dołączonej do produktu.

## Przeczytać koniecznie!

**OSTRZEŻENIE:** Zabrania się patrzenia w światło emitowane przez obiektyw włączanego projektora.



Etykieta na projektorze



Ten projektor jest przeznaczony do zastosowań komercyjnych.

## Informacja dotycząca lasera

Niniejszy projektor jest produktem zawierającym laser kategorii Class 1, który spełnia wymagania normy IEC/EN 60825-1:2014.

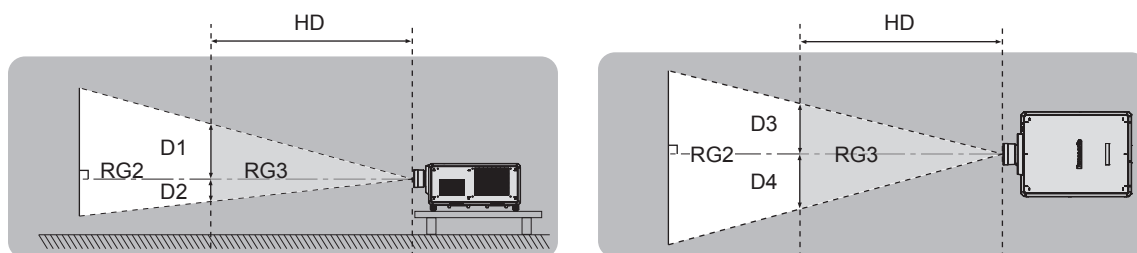


**PRZESTROGA:** Wykorzystanie elementów sterowania lub regulacji bądź procedur nieopisanych w niniejszym dokumencie może skutkować narażeniem na niebezpieczne promieniowanie.

## ■ Odległość bezpieczna (IEC 62471-5:2015)

Odległość bezpieczna (ang. Hazard Distance, HD) to odległość od powierzchni obiektywu projekcyjnego, na której poziom narażenia na promieniowanie spada do dopuszczalnych poziomów.

Zabrania się patrzenia w wiązkę światła z odległości bliższej niż odległość bezpieczna (RG3). Promienie mogą powodować uszkodzenia wzroku. Po przebyciu odległości równej odległości bezpiecznej wiązka laserowa nie stanowi zagrożenia (RG2).



Z wyłączeniem modeli ET-D3LEU100, ET-D3LEW200, ET-D75LE95

## ■ Grupa ryzyka

Połączenie projektora i obiektywu projekcyjnego jest klasyfikowane jako należące do grupy ryzyka 2, gdy odległość bezpieczna jest mniejsza niż 1 m (39-3/8"). Gdy odległość bezpieczna jest większa niż 1 m (39-3/8"), połączenie jest klasyfikowane jako należące do grupy ryzyka 3 i przeznaczone do użytku profesjonalnego, a nie domowego.

W grupie ryzyka 3 istnieje zagrożenie uszkodzenia wzroku wskutek bezpośredniego napromieniowania, gdy osoba spojrzy w światło projektora z odległości bliższej niż odległość bezpieczna (odległości RG3).

Połączenie należące do grupy ryzyka 2 może być użytkowane bezpiecznie w dowolnej sytuacji i w żadnym wypadku nie stanowi zagrożenia dla wzroku.

Wszystkie połączenia tego projektora i dowolnego obiektywu projekcyjnego należą do grupy ryzyka 3.

Poniżej przedstawiono minimalną odległość bezpieczną (RG3) dla poszczególnych obiektów projekcyjnych, gdzie odległość ta przekracza 1 m (39-3/8").

(Jednostka: m)

Obiektyw projekcyjny, nr modelu:	HD*1	D1*2	D2*2	D3*2	D4*2
ET-D3LEW10 ET-D75LE10	1,2	0,64	0,64	0,69	0,69
ET-D3LES20 ET-D75LE20	1,8	0,74	0,74	0,79	0,79
ET-D3LET30 ET-D75LE30	4,0	1,11	1,11	1,19	1,19
ET-D3LET40 ET-D75LE40	4,8	0,70	0,70	0,75	0,75
ET-D3LET80 ET-D75LE8	6,3	0,58	0,58	0,62	0,62

\*1 HD: Odległość bezpieczna

\*2 Wartości od D1 do D4 będą ulegać zmianie po przesunięciu obiektywu (lens shift). Wartości podane w tej tabeli są maksymalne.

### Uwaga

- Wartości podane w tabeli są zgodne z normami IEC 62471-5:2015.

## **OSTRZEŻENIE:**

### **■ ZASILANIE**

**Gniazdko elektryczne lub przerywacz powinny znajdować się w pobliżu urządzenia i być łatwo dostępne na wypadek problemów. W przypadku wystąpienia następujących problemów, należy natychmiast odciąć źródło zasilania.**

Dalsze użytkowanie projektora w takich warunkach powoduje pożar, porażenie prądem lub uszkodzeniem wzroku.

- Jeśli do projektora dostaną się woda lub ciała obce, należy odłączyć urządzenie od zasilania.
- Jeśli projektor upadnie z wysokości lub jeśli jego obudowa jest pęknięta, należy odłączyć urządzenie od zasilania.
- Jeśli z projektora dobywa się dym, nieprzyjemna woń lub niecodzienny hałas, należy odłączyć urządzenie od zasilania.

W takich przypadkach należy zlecić naprawę urządzenia w Autoryzowanym centrum serwisowym; nie należy podejmować prób samodzielnego naprawiania projektora.

**Podczas burzy nie wolno dotykać projektora lub przewodów.**

Grozi to porażeniem prądem.

**Należy unikać uszkodzenia przewodu zasilającego, wtyczki lub gniazda tego przewodu.**

Używanie uszkodzonego przewodu zasilającego może skutkować porażeniem prądem, spięciem lub pożarem.

- Należy chronić przewód zasilający przed uszkodzeniem. Nie wolno też modyfikować przewodu, rozmontowywać go, umieszczać go nieopodal gorących przedmiotów, zginać lub skręcać przewodu, umieszczać na nim ciężkich obiektów ani związać go.

Jeśli przewód, wtyczka lub gniazdo ulegną uszkodzeniu, należy skontaktować się z autoryzowanym centrum serwisowym w celu wykonania naprawy.

**Nie należy używać innych przewodów niż przewód zasilający dołączony do zestawu.**

Niezastosowanie się do tego zalecenia grozi porażeniem prądem lub pożarem. Jeśli urządzenie nie zostanie podłączone do zasilania za pomocą przewodu zasilającego z zestawu, który zapewnia poprawne uziemienie, może wystąpić zagrożenie porażeniem prądem.

**Wtyczka powinna być włożona do samego końca gniazdka elektrycznego.**

Nieprawidłowe podłączenie wtyczek grozi porażeniem prądem lub przegrzaniem.

- Nie należy używać przewodów z uszkodzonymi wtyczkami lub poluzowanymi gniazdek elektrycznych.

**Włóż wtyczkę przewodu zasilającego (po stronie projektora) do gniazda <AC IN> upewniając się, że jest poprawnie włożona.**

Niepoprawnie włożona wtyczka może być przyczyną pożaru wywołanego przez porażenie prądem lub nadmierną ilość wydzielanego ciepła.

**Nie należy dotykać wtyczki zasilającej ani przyłącza zasilania mokrymi dłońmi.**

Niezastosowanie się do tego zalecenia grozi porażeniem prądem.

**Jeśli projektor korzysta z prądu przemiennego o napięciu od 200 V do 240 V, należy korzystać z oddzielnego gniazdka elektrycznego zdolnego obsłużyć natężenie 30 A.**

**Jeśli projektor korzysta z prądu przemiennego o napięciu od 100 V do 120 V, należy korzystać z oddzielnego gniazdka elektrycznego zdolnego obsłużyć natężenie 15 A.**

Podłączenie innych urządzeń do tego samego gniazdka może spowodować pożar spowodowany nadmierną ilością wydzielanego ciepła.

**Nie przeciążać gniazdka elektrycznego.**

Przeciążenie źródła zasilania (np. poprzez zastosowanie zbyt wielu przedłużaczy) może spowodować jego przegrzaniem, a w konsekwencji pożarem.

**Wtyczkę zasilania należy regularnie czyścić z kurzu.**

Zakurzona wtyczka stanowi zagrożenie pożarowe.

- Warstwa kurzu na wtyczce może spowodować zwiększeniem wilgotności elementu i uszkodzeniem izolacji.
- Jeśli projektor nie będzie użytkowany przez dłuższy czas, należy wyjąć wtyczkę przewodu zasilającego z gniazdka elektrycznego.

Należy regularnie wyciągać wtyczkę z gniazdka elektrycznego i przecierać ją suchą szmatką.

## **OSTRZEŻENIE:**

### **■ UŻYTKOWANIE / MONTAŻ**

**Nie należy umieszczać projektora na miękkich podłogach, takich jak dywany lub maty piankowe.**

Spowodują one przegrzanie projektora, co z kolei grozi oparzeniami, pożarem lub uszkodzeniem urządzenia.

**Nie ustawiać projektora w miejscach wilgotnych lub zakurzonych, ani tam, gdzie miałby kontakt z tłustym dymem lub parą.**

Używanie projektora w takich warunkach skutkuje pożarem, porażeniem prądem lub przyspieszonym zużyciem podzespołów urządzenia. Tłuszcz może także odkształcić plastik i spowodować upadek projektora zamontowanego na suficie.

**Nie instalować projektora w miejscu, które nie jest w stanie udźwignąć pełnego ciężaru projektora, ani na niestabilnych i krzywych powierzchniach.**

Nieprzestrzeganie tych zaleceń może skutkować upadkiem lub przewróceniem projektora, a tym samym grozi obrażeniami ciała lub uszkodzeniem mienia.

**Nie należy instalować projektora w ciągach ruchu pieszego.**

Przechodzące osoby mogą uderzyć projektor lub potknąć się o przewód zasilający, co grozi pożarem, porażeniem prądem lub obrażeniami ciała.

**Nie zakrywać wlotów/wylotów powietrza, ani nie umieszczać żadnych przedmiotów w odległości 500 mm (19-11/16") od tych otworów.**

W przeciwnym razie dojdzie do przegrzania projektora, co z kolei grozi oparzeniami, pożarem lub uszkodzeniem urządzenia.

- Nie umieszczać projektora w ciasnych, źle wentylowanych miejscach.
- Nie umieszczać projektora na materiale lub papierze, ponieważ mogą one zostać wciągnięte do wlotu powietrza.

**Zabrania się patrzenia w światło emitowane przez obiektyw włączonego projektora, ani wystawiania skóry na działanie tego światła.**

**Nie należy wkładać przedmiotów optycznych, takich jak lustro lub szkło powiększające, w strumień światła emitowany przez projektor.**

Grozi to oparzeniami albo utratą wzroku.

- Obiektyw projektora emituje snop silnego światła. Nie wolno patrzeć bezpośrednio w te światło ani zasłaniać go dłońmi.
- Małe dzieci pod żadnym pozorem nie mogą spoglądać bezpośrednio w obiektyw. Odchodząc od projektora należy wyłączyć urządzenie i odłączyć je od zasilania.

**Nie należy rozpoczynać wyświetlania obrazu, gdy na obiektywie projekcyjnym (opcja) jest założona pokrywa.**

Może to spowodować pożar.

**Zabrania się ingerowania w konstrukcję i demontowania projektora.**

Wysokie napięcia mogą skutkować pożarem lub porażeniem prądem.

- Prace kontrolne, regulacyjne oraz naprawcze należy zlecać Autoryzowanemu centrum serwisowemu.

**Należy dbać, aby do wnętrza projektora nie dostały się jakiegokolwiek płyny bądź łatwopalne lub metalowe obiekty. Nie dopuścić do zamoczenia projektora.**

Może to spowodować zwarcia i przegrzanie urządzenia, co grozi pożarem, porażeniem prądem lub awarią projektora.

- Nie kłaść pojemników z płynem ani metalowych obiektów w pobliżu projektora.
- Jeśli do środka projektora dostanie się płyn, skonsultuj się ze sprzedawcą.
- Należy zachować nadzwyczajną ostrożność, jeśli w pobliżu projektora znajdują się dzieci.

**Prace instalacyjne, takie jak montaż projektora na suficie, powinny być wykonywane wyłącznie przez wykwalifikowanych techników.**

Niepoprawne wykonanie czynności instalacji i zabezpieczeń może być przyczyną obrażeń ciała lub innych wypadków, np. spowodowanych porażeniem prądem.

## **OSTRZEŻENIE:**

### **■ AKCESORIA**

**Należy unikać niepoprawnego użytkowania i przechowywania baterii, a także stosować się do poniższych zaleceń.**

W przeciwnym razie może dojść do oparzeń, wycieku, przegrzania, wybuchu lub zapłonu baterii.

- Nie używać baterii pozbawionych oznaczeń.
- Nie ładować suchych baterii.
- Nie rozmontowywać suchych baterii.
- Nie podgrzewać baterii ani wkładać ich do wody lub ognia.
- Nie przykładać biegunów + i – baterii do metalicznych przedmiotów, takich jak naszyjniki lub spinki do włosów.
- Nie przechowywać ani przenosić baterii wraz z metalicznymi przedmiotami.
- Przechowywać baterie w plastikowym worku, z dala od metalicznych przedmiotów.
- Podczas wkładania baterii upewnić się, że bieguny baterii (+ i –) są poprawnie ułożone.
- Nie używać starych baterii w połączeniu z nowymi; nie mieszać różnych rodzajów baterii.
- Nie używać baterii, których etykiety odchodzą lub zostały całkowicie usunięte.

**W przypadku wycieku elektrolitu z baterii nie wolno dotykać go gołymi rękoma. W razie potrzeby należy pamiętać:**

- Kontakt elektrolitu ze skórą może skutkować poparzeniem oraz obrażeniami ciała.  
Należy przemyć miejsce kontaktu czystą wodą i natychmiast zasięgnąć porady lekarskiej.
- Kontakt elektrolitu z oczami może skutkować utratą wzroku.  
Jeśli tak się stanie, nie trzeć oczu. Należy przemyć miejsce kontaktu czystą wodą i natychmiast zasięgnąć porady lekarskiej.

**Trzymać śrubę mocującą obiektyw z dala od dzieci.**

Przypadkowe połknięcie takich elementów może skutkować obrażeniami ciała.

- Jeśli dojdzie do połknięcia, należy natychmiast udać się do lekarza.

**Zużyte baterie należy wyjąć jak najszybciej z pilota zdalnego sterowania.**

- W przeciwnym razie mogą one wyciec, ulec przegrzaniu, a nawet wybuchnąć.



## **PRZESTROGA:**

### **■ ZASILANIE**

**Podczas odłączania przewodu zasilającego należy chwycić go za wtyczki.**

Pociągnięcie za kabel może skutkować uszkodzeniem wtyczek, co z kolei grozi pożarem, spięciem lub poważnym porażeniem prądem.

**Jeśli projektor nie będzie użytkowany przez dłuższy czas, należy wyjąć wtyczkę przewodu zasilającego z gniazdka elektrycznego.**

W przeciwnym razie może dojść do pożaru lub porażenia prądem.

**Przed wymianą obiektywu projekcyjnego należy wyłączyć zasilanie i wyjąć wtyczkę przewodu zasilającego z gniazdka elektrycznego.**

- Nieoczekiwane uruchomienie projekcji świetlnej może skutkować uszkodzeniem wzroku.
- Próba wymiany obiektywu projekcyjnego w projektorze podłączonym do zasilania może skutkować porażeniem prądem.

**Przed podłączeniem lub odłączeniem płyty interfejsu (opcja) i rozpoczęciem czynności serwisowych należy odłączyć wtyczkę od gniazdka zasilającego.**

W przeciwnym razie może dojść do porażenia prądem.

**Nie podłączać przewodu zasilającego do projektora, gdy zasilanie jest włączone.**

**Nie odłączać wtyczki zasilającej (po stronie projektora), gdy urządzenie jest podłączone do prądu.**

Podłączanie lub odłączanie przewodu przy włączonym zasilaniu może spowodować powstanie iskier, a w konsekwencji pożar.

### **■ UŻYTKOWANIE / MONTAŻ**

**Nie kłaść ciężkich obiektów na projektorze.**

W przeciwnym razie może dojść do destabilizacji, a w konsekwencji do upadku projektora, co grozi uszkodzeniem mienia i obrażeniami ciała. Upadek może też skutkować uszkodzeniem lub odkształceniem projektora.

**Zabrania się stawania na projektorze.**

Może dojść do upadku lub uszkodzenia projektora, co grozi obrażeniami ciała.

- Małe dzieci pod żadnym pozorem nie mogą siadać lub stać na projektorze.

**Nie należy umieszczać projektora w nadmiernie gorących pomieszczeniach.**

Grozi to zniszczeniem obudowy lub wewnętrznych podzespołów projektora, a także pożarem.

- Należy zachować szczególną ostrożność w przypadku miejsc wystawionych na działanie promieni słonecznych lub w pobliżu grzejników.

**Podczas regulacji obiektywu nie umieszczać dłoni na otworach znajdujących się obok obiektywu.**

Może to spowodować obrażenia ciała.

**Nie instalować projektora w miejscu narażonym na działanie soli lub żrących gazów.**

Grozi to wystąpieniem korozji podzespołów, a w konsekwencji awarią. Mogą także wystąpić drobne uszkodzenia projektora.

**Nie stawać przed obiektywem, gdy projektor pracuje.**

Grozi to uszkodzeniem i nadpaleniem ubrania.

- Obiektyw projektora emituje snop silnego światła.

**Nie umieszczać przed obiektywem jakichkolwiek przedmiotów, gdy projektor pracuje.**

**Nie należy blokować obrazu projektora poprzez umieszczanie przedmiotów przed obiektywem projekcyjnym.**

Grozi to pożarem, uszkodzeniem przedmiotu lub awarią projektora.

- Obiektyw projektora emituje snop silnego światła.

**Przenoszenie i montaż projektora wymaga udziału przynajmniej dwóch osób.**

W przeciwnym razie może dojść do upuszczenia projektora.

**Przed przeniesieniem projektora należy zawsze odłączyć wszystkie przewody.**

Przenoszenie projektora z podłączonymi kablami może spowodować ich uszkodzenie, co grozi pożarem lub porażeniem prądem.

## PRZESTROGA:

### ■ AKCESORIA

Jeśli projektor nie będzie użytkowany przez dłuższy czas, należy wyjąć baterie z pilota zdalnego sterowania.

W przeciwnym razie może dojść do przecieku, przegrzania, zapłonu lub eksplozji baterii, co z kolei grozi pożarem lub zanieczyszczeniem okolicznego obszaru.

### ■ KONSERWACJA

Od sprzedawcy można uzyskać informacje na temat czyszczenia wnętrza projektora co ok. 20 000 godzin pracy (wartość szacunkowa).

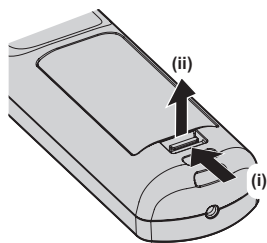
Użytkowanie projektora, w którym nagromadził się kurz, może zakończyć się pożarem.

- Informacje na temat opłat za czyszczenie wnętrza maszyny można uzyskać u sprzedawcy.

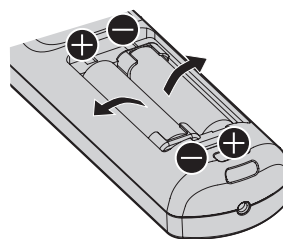
## Wymowanie baterii

### Bateria pilota zdalnego sterowania

1. Nacisnąć zatrzask i podnieść pokrywę.



2. Wyjąć baterie.



### Deklaracja zgodności

Urządzenie jest zgodne z ogólnymi wymaganiami oraz szczególnymi warunkami określonymi Dyrektywą UE: 2014/53/UE.

## ■ Znaki towarowe

- SOLID SHINE jest znakiem towarowym Panasonic Holdings Corporation.
- DLP oraz logo DLP są zarejestrowanymi znakami towarowymi lub znakami towarowymi firmy Texas Instruments.
- Terminy HDMI, HDMI High Definition Multimedia Interface oraz logo HDMI są znakami towarowymi lub zarejestrowanymi znakami towarowymi HDMI Licensing Administrator, Inc. w Stanach Zjednoczonych i innych krajach.
- DisplayPort™ to znak towarowy zarejestrowany przez Video Electronics Standards Association (VESA®) w Stanach Zjednoczonych i innych krajach.
- PLink™ jest zarejestrowanym znakiem towarowym lub oczekuje na zarejestrowanie w Japonii, Stanach Zjednoczonych oraz innych krajach lub regionach.
- Crestron Connected, logo Crestron Connected, Crestron Fusion, Crestron RoomView, oraz RoomView są zarejestrowanymi znakami towarowymi lub znakami towarowymi firmy Crestron Electronics, Inc. w Stanach Zjednoczonych lub innych krajach.
- etherCON jest zarejestrowanym znakiem towarowym firmy Neutrik AG.
- Windows, Internet Explorer i Microsoft Edge są zarejestrowanymi znakami towarowymi lub znakami towarowymi Microsoft Corporation w Stanach Zjednoczonych lub w innych krajach.
- Mac, macOS, Safari i iPhone są znakami towarowymi firmy Apple Inc., zarejestrowanymi w Stanach Zjednoczonych lub innych krajach.
- IOS jest znakiem towarowym lub zarejestrowanym znakiem towarowym Cisco w Stanach Zjednoczonych i innych krajach, wykorzystywanym na licencji.
- Android i Google Chrome to znaki towarowe Google LLC.
- QR Code to zarejestrowany znak towarowy DENSO WAVE INCORPORATED w Japonii oraz w innych krajach.
- Adobe, Acrobat, Flash Player, oraz Reader są zarejestrowanymi znakami towarowymi lub znakami towarowymi firmy Adobe Systems Incorporated w Stanach Zjednoczonych lub innych krajach.
- Niektóre czcionki menu ekranowego są fontami bitmapowymi Ricoh, wyprodukowanymi i sprzedawanymi przez firmę Ricoh Company, Ltd.
- Pozostałe nazwy, nazwy firm oraz nazwy produktów wymienione w tym podręczniku są znakami towarowymi lub zarejestrowanymi znakami towarowymi ich właścicieli.

W niniejszej instrukcji nazwy te nie są opatrzone znakami ® oraz ™.

### Informacje dotyczące oprogramowania zainstalowanego w tym produkcie

Ten produkt jest wyposażony w następujące oprogramowanie:

- (1) oprogramowanie stworzone przez lub na zlecenie Panasonic Connect Co., Ltd.;
- (2) oprogramowanie będące własnością stron trzecich i licencjonowane przez Panasonic Connect Co., Ltd.;
- (3) oprogramowanie licencjonowane na podstawie licencji GNU General Public License w wersji 2.0 (GPL V2.0);
- (4) oprogramowanie licencjonowane na podstawie licencji GNU LESSER General Public License, w wersji 2.1 (LGPL V2.1); i
- (5) oprogramowanie typu open source inne niż oprogramowanie licencjonowane na podstawie licencji GPL V2.0 i LGPL V2.1;

Oprogramowanie sklasyfikowane w punktach (3) - (5) jest dystrybuowane z założeniem, że będzie ono użyteczne, ale BEZ JAKIEJKOLWIEK GWARANCJI, nawet bez dorozumianej gwarancji POKUPNOŚCI ani PRZYDATNOŚCI DO OKREŚLONEGO CELU.

Więcej informacji można znaleźć w warunkach licencji każdego oprogramowania open source.

Licencja na oprogramowanie open source jest przechowywana w oprogramowaniu sprzętowym tego produktu i może być pobrana po połączeniu się z tym projektorem za pomocą przeglądarki internetowej. Aby uzyskać więcej informacji, patrz „Web control function” (➔ Instrukcja obsługi – Podręcznik dla użytkownika).

Przez co najmniej trzy (3) lata od dostarczenia tego produktu, Panasonic Connect Co., Ltd. przekaże każdej stronie trzeciej, która skontaktuje się z firmą korzystając z podanych poniżej danych kontaktowych, kompletną, nadającą się do odczytu maszynowego kopię odpowiedniego kodu źródłowego objętego licencją GPL V2.0, LGPL V2.1 lub innymi licencjami z takim obowiązkiem, jak również odpowiednią informację o prawach autorskich, za opłatą nie przekraczającą kosztu przygotowania fizycznej kopii kodu źródłowego i jej dystrybucji.

Informacje kontaktowe: [oss-cd-request@gg.jp.panasonic.com](mailto:oss-cd-request@gg.jp.panasonic.com)

---

## ■ Ilustracje w tym podręczniku

- Ilustracje projektora, ekranów menu (OSD) lub jakichkolwiek innych elementów mogą odbiegać od stanu rzeczywistego.
- Obraz wyświetlany na ekranie komputera może różnić się od przedstawionych ilustracji, w zależności od rodzaju i systemu operacyjnego komputera.
- Ilustracje projektora z podłączonym przewodem zasilającym są jedynie przykładami. Rodzaj przewodu zasilającego projektora zależy od kraju, w którym zakupiono ten produkt.

## ■ Odniesienia do stron

- W niniejszym podręczniku odniesienia do stron mają wygląd (➔ str. 00).
- Odniesienia do dokumentu „Instrukcja obsługi – Podręcznik dla użytkownika” są oznaczone tytułami „XXXX” (➔ Instrukcja obsługi – Podręcznik dla użytkownika).

W tym podręczniku odniesienia do dokumentu Instrukcja obsługi – Podręcznik dla użytkownika są przedstawiane przy użyciu tytułów w wersji w języku angielskim.

Dokument „Instrukcja obsługi – Podręcznik dla użytkownika” (w formacie PDF) można pobrać z następującego adresu URL.

<https://panasonic.net/cns/projector/>

Dokument „Instrukcja obsługi – Podręcznik dla użytkownika” (w formacie PDF) można wyświetlić za pomocą programu Adobe® Acrobat® Reader®.

## ■ Terminologia

- W niniejszym podręczniku akcesorium o nazwie „Przewodowy/bezprzewodowy pilot zdalnego sterowania” jest nazywane potocznie „pilotem zdalnego sterowania”.

# Środki ostrożności dotyczące użytkowania

## Przeznaczenie produktu

Projektor ma na celu wyświetlanie sygnału wideo z urządzeń do przetwarzania obrazu lub komputera na ekranie lub innej powierzchni w formie ruchomego lub nieruchomego obrazu.

## Przestrogi dotyczące transportu

- Projektor powinien być przenoszony przez przynajmniej dwie osoby. W przeciwnym razie może dojść do upadku projektora, a w konsekwencji do uszkodzenia urządzenia lub odkształcenia jego obudowy, a także do obrażeń ciała.
- Podczas transportowania projektora należy pewnie trzymać go za spód, starając się nie narażać go na nadmierne wibracje i uderzenia. Może to spowodować awarię wynikającą z uszkodzenia wewnętrznych podzespołów.
- Nie wolno przenosić projektora z wysuniętymi regulowanymi nóżkami. Może to spowodować uszkodzenie regulowanych nóżek.

## Przestrogi dotyczące instalacji

### ■ Nie ustawiać projektora poza pomieszczeniami zamkniętymi.

Projektor jest przeznaczony wyłącznie do użytku w pomieszczeniach zamkniętych.

### ■ Nie ustawiać projektora:

- W miejscach, w których mógłby on być narażony na wstrząsy i uderzenia, na przykład w samochodzie lub innym pojeździe. Może to grozić uszkodzeniem wewnętrznych podzespołów, a w konsekwencji awarią projektora.
- Blisko morza lub w miejscach narażonych na działanie gazów korozyjnych. Może to skutkować korozją projektora, a w konsekwencji jego unieruchomieniem. Grozi to także skróceniem czasu eksploatacji podzespołów projektora i awariami.
- Blisko wylotu klimatyzatora: wpływ gorącego powietrza wywiewanego z projektora, bądź strumienia chłodnego lub gorącego powietrza klimatyzatora może w rzadkich przypadkach skutkować niestabilnością obrazu. Należy upewnić się, że powietrze wydobywające się z projektora, klimatyzatora lub innego osprzętu nie jest skierowane w stronę projektora.
- W miejscach narażonych na nagłe zmiany temperatury, na przykład blisko oświetlenia studyjnego. Może to poskutkować skróceniem czasu eksploatacji źródła światła lub deformacją cieplną projektora, a w konsekwencji jego uszkodzeniem.  
Należy zadbać, aby temperatura otoczenia, w którym pracuje projektor, nie przekraczała wartości wyszczególnionych w instrukcji.
- Nieopodal przewodów wysokiego napięcia lub silników. Mogą one zakłócać działanie projektora.
- Blisko laserów o wysokiej mocy – wiązka laserowa skierowana na powierzchnię obiektu projekcyjnego spowoduje uszkodzenie układów DLP.

### ■ Prace instalacyjne, takie jak montaż urządzenia na suficie itp. należy zlecić wykwalifikowanym technikom lub sprzedawcy.

Aby zapewnić odpowiednią wydajność i bezpieczeństwo projektora zamontowanego w miejscu innym niż na podłodze, na przykład na suficie, należy zasięgnąć porady wykwalifikowanego technika lub sprzedawcy.

### ■ W celu zainstalowania przewodów połączenia DIGITAL LINK należy skorzystać z usług wykwalifikowanego technika lub sprzedawcy.

Niewłaściwe parametry połączenia przewodowego spowodowane niewłaściwą instalacją mogą skutkować zakłóceniami obrazu i dźwięku.

### ■ Bliskie, silne fale radiowe emitowane przez stacje radiowe mogą zakłócić pracę projektora.

Jeśli w pobliżu miejsca instalacji projektora znajduje się sprzęt emitujący fale radiowe lub inne źródło silnych fal radiowych, należy przenieść projektor z dala od tego źródła. Można także osłonić przewód sieciowy obsługujący połączenie <DIGITAL LINK> uziemioną po obu stronach metalową rurką lub folią aluminiową.

### ■ Regulacja ostrości

Ciepło emitowane przez źródło światła znajdujące się w projektorze wpływa na obiektyw projekcyjny o podwyższonej ostrości, przez co nastawa ostrości będzie niestabilna tuż po włączeniu zasilania.

Podczas używania obiektywu zoom (nr modelu: ET-D3LEW200) lub obiektywu stałogniskowego (nr modelu: ET-D3LEU100) zaleca się przeprowadzić regulację ostrości nie wcześniej niż po upływie godziny od rozpoczęcia wyświetlania obrazu przez projektor.

Podczas używania obiektywu zoom (nr modelu: ET-D3LEW200) lub obiektywu stałogniskowego (nr modelu: ET-D3LEU100) zaleca się przeprowadzić regulację ostrości nie wcześniej niż po upływie 30 minut od rozpoczęcia wyświetlania wzoru testującego ustawienie ostrości przez projektor. Więcej informacji zawarto w „[TEST PATTERN] menu” (➔ Instrukcja obsługi – Podręcznik dla użytkownika).

### ■ Nie wolno instalować projektora na wysokości 4 200 m (13 780') nad poziomem morza lub wyższej.

### ■ Nie używać projektora w miejscu, gdzie temperatura otoczenia przekracza 45 °C (113 °F).

Używanie projektora w miejscu o zbyt dużej wysokości nad poziomem morza lub zbyt wysokiej temperatury otoczenia może skutkować skróceniem czasu eksploatacji podzespołów lub awarią.

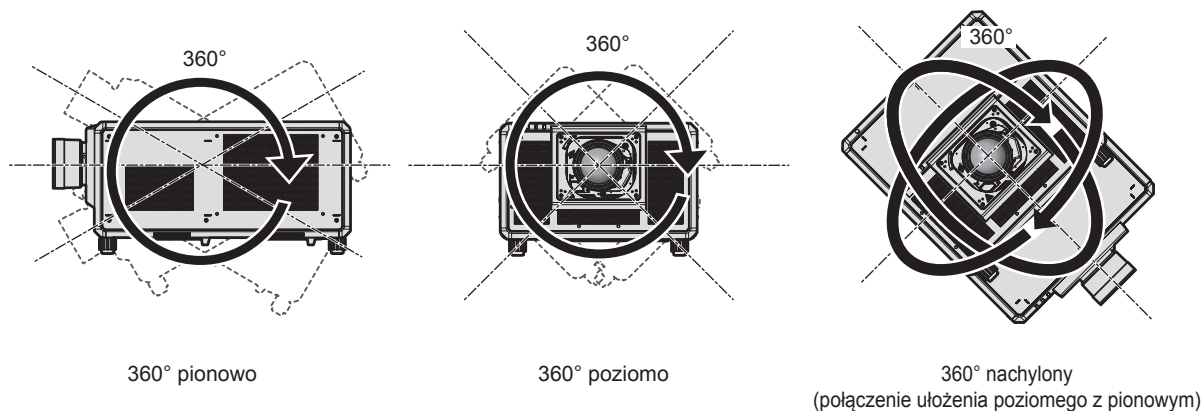
Górny limit roboczej temperatury otoczenia zależy od wysokości nad poziomem morza.

Podczas użytkowania projektora na wysokości od 0 m (0') do 1 400 m (4 593') n.p.m.: 0 °C (32 °F) do 45 °C (113 °F)

Podczas użytkowania projektora na wysokości od 1 400 m (4 593') do 4 200 m (13 780') n.p.m.: 0 °C (32 °F) do 40 °C (104 °F)

Jeżeli do projektora podłączono opcjonalny moduł bezprzewodowy (nr modelu: AJ-WM50E), nie należy używać go w otoczeniu, w którym temperatura jest wyższa niż 40 °C (104 °F), niezależnie od wysokości nad poziomem morza.

### ■ Projektor może pracować pod dowolnym kątem w pełnym zakresie obrotu (360°).



## Przestrogi dotyczące przygotowania projektora do pracy

- Projektor należy zamontować w miejscu lub w uchwycie zdolnym do udźwignięcia ciężaru projektora. Jeśli powierzchnia jest niedostatecznie wytrzymała, projektor może się przesunąć, a wraz z nim położenie wyświetlanego obrazu.
- Regulowane stópki należy regulować tylko wtedy, gdy projektor stoi na powierzchni i tylko w celu regulacji kąta. Używanie ich w innych celach może skutkować uszkodzeniem projektora.
- Regulowane stopki można wymontować, jeśli nie są potrzebne w miejscu instalacji. Po wykręceniu regulowanych stopiek na spodzie projektora pozostaną gwintowane otwory, których nie wolno używać do innych celów, w tym do mocowania projektora w uchwycie.
- W przypadku instalacji projektora w innym miejscu niż na podłodze, należy zdemontować regulowane stopki (w 4 miejscach) i wykorzystać sześć gwintowanych otworów przeznaczonych do montażu projektora do uchwytu (patrz ilustracja).

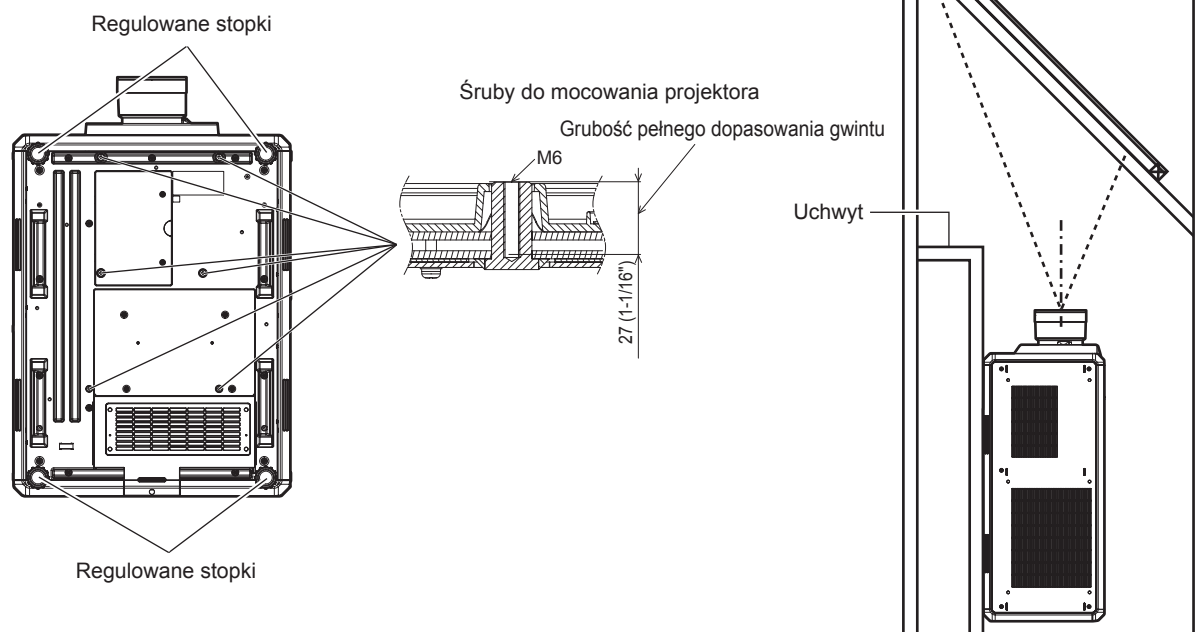
W takim przypadku należy wstawić podkładki dystansowe (metaliczne) między gwintowanymi śrubami na uchwyt do mocowania na suficie znajdującymi się na spodzie projektora a powierzchnią roboczą.

- Śruby należy dokręcić za pomocą śrubokrętu lub klucza dynamometrycznego zgodnie z podanym momentem obrotowym. Nie używać elektrycznych śrubokrętów lub śrubokrętów pneumatycznych.

Do mocowania projektora należy używać śrub spełniających normę ISO 898-1 (dostępnych w sklepach) wykonanych ze stali węglowej lub stali stopowej.

(Średnica śrub: M6, głębokość gwintu w obudowie projektora: 27 mm (1-1/16"), moment obrotowy dokręcania:  $4 \pm 0,5 \text{ N}\cdot\text{m}$ )

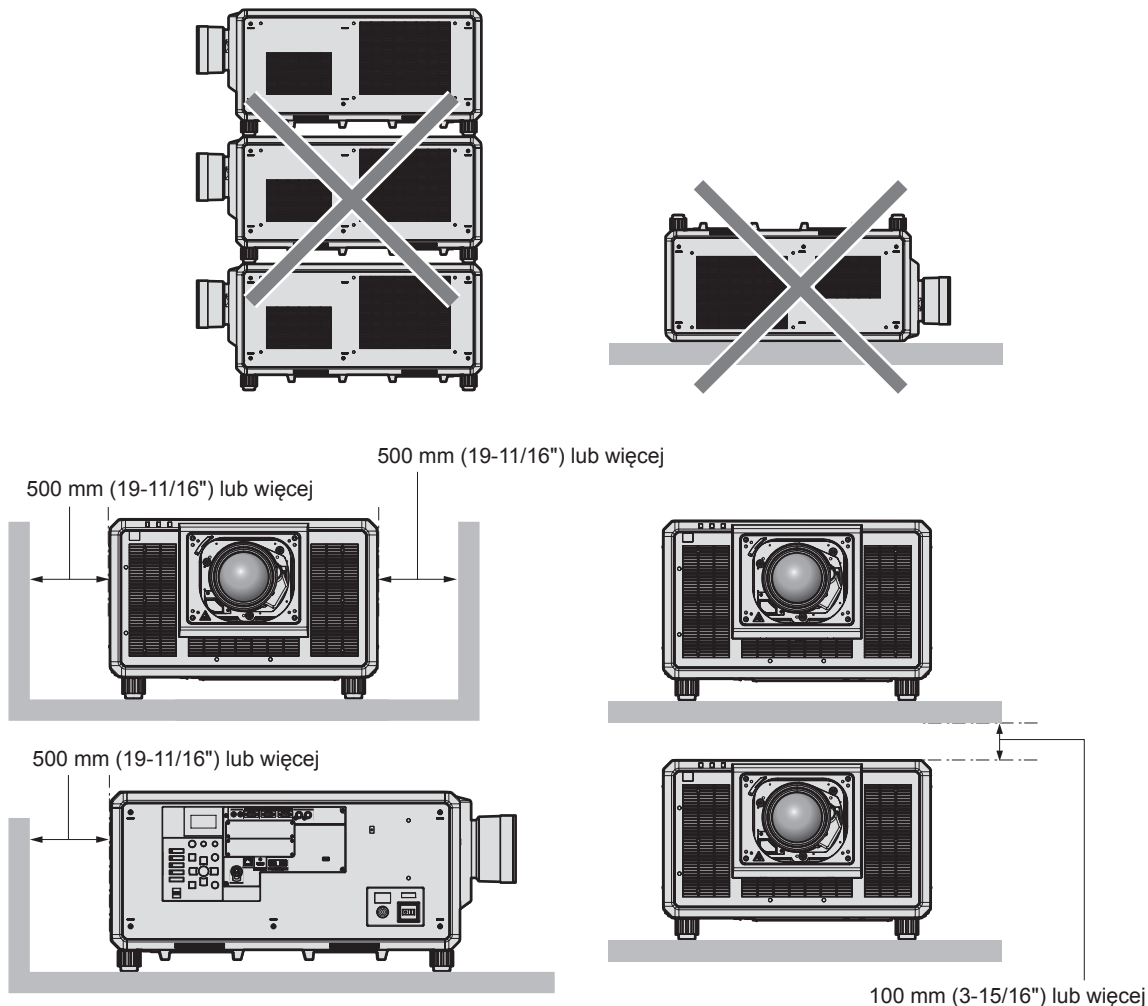
Jednostka: mm



Miejsca otworów gwintowanych do montażu projektora i regulowanych stopiek

## Środki ostrożności dotyczące użytkowania

- Nie należy stawiać na sobie więcej niż dwóch projektorów.
- Nie należy używać jednocześnie obu projektorów, gdy są ułożone jeden na drugim.  
Jeśli dwa projektory są ułożone jeden na drugim, należy używać tylko jednego projektora, traktując drugi jako urządzenie rezerwowe. Na wszelki wypadek należy podjąć środki zapobiegające ześlizgnięciu się urządzeń.
- Nie ustawiać drugiego projektora na wiszącym projektorze.
- Nie blokować wlotów/wylotów powietrza w projektorze.
- Zadbaj o to, aby gorące i chłodne powietrze z układu klimatyzacji nie było skierowane bezpośrednio na wloty i wyloty powietrza projektora.



- Nie instalować projektora w ciasnych przestrzeniach.  
Jeśli zachodzi konieczność zainstalowania projektora w ciasnej przestrzeni, należy zadbać o odpowiednią wentylację lub klimatyzację otoczenia. W przeciwnym razie może dojść do nadmiernego rozgrzania otoczenia powietrzem wylatującym z projektora, a w konsekwencji uaktywnieniem obwodu zabezpieczającego projektor przed uszkodzeniem.
- Podczas instalacji i mocowania projektora na suficie lub ścianie za pomocą uchwytu, należy upewnić się, że śruba mocująca ani przewód zasilający nie stykają się z częścią metalową wewnątrz sufitu lub ściany. Niezastosowanie się do tego może spowodować porażenie prądem elektrycznym.
- Panasonic Connect Co., Ltd. nie odpowiada za uszkodzenia produktu spowodowane nieodpowiednie wybranym miejscem montażu, nawet jeśli gwarancja na projektor nie dobiegła końca.
- Produkt wycofany z użytku należy natychmiast zdemontować, zwracając się o pomoc do wykwalifikowanego technika.

## Zabezpieczenia

Podczas użytkowania tego produktu należy przedsięwziąć stosowne środki ostrożności, aby uniknąć:

- Ujawnienia informacji osobistych za pośrednictwem produktu.
- Sytuacji, w której niepowołane osoby trzecie ze złośliwymi zamiarami uzyskałyby dostęp do projektora.
- Sytuacji, w której niepowołane osoby trzecie ze złośliwymi zamiarami uzyskałyby możliwość zakłócenia lub zatrzymania pracy projektora.

Należy wprowadzić zabezpieczenia, które uniemożliwią powstawanie takich sytuacji.



- Hasło powinno być trudne do odgadnięcia.
- Hasło należy regularnie zmieniać.
- Firma Panasonic Connect Co., Ltd. lub firmy z nią stowarzyszone z zasady nie proszą użytkowników o ich hasła. Należy zignorować wszelkie prośby o ujawnienie hasła.
- Sieć komputerowa, do którego podłączony jest projektor, powinna być odpowiednio zabezpieczona, np. zaporą sieciową.

### ■ Bezpieczeństwo korzystania z funkcji sieci bezprzewodowej

Zaletą bezprzewodowych połączeń sieciowych jest możliwość wymiany informacji między komputerami i innym sprzętem oraz bezprzewodowym punktem dostępowym za pomocą fal radiowych, zastępujących fizyczne połączenie kablem sieciowym – pod warunkiem, że wszystkie urządzenia znajdują się w zasięgu fal komunikacji radiowej.

Ponieważ fale radiowe przenikają przez przeszkody (takie jak ściany) i są dostępne z każdego miejsca objętego ich zasięgiem, niedostateczne zabezpieczenia mogą skutkować następującymi problemami:

- **Możliwość przechwycenia przesyłanych informacji.**  
Mając nieuczciwe zamiary strona trzecia może celowo przechwycić fale radiowe i monitorować następujące dane przesyłane wewnątrz sieci bezprzewodowej.
  - Dane osobowe, takie jak tożsamość, hasła i numery kart kredytowych użytkowników.
  - Treści wiadomości e-mail
- **Nieupoważniony dostęp**  
Mając nieuczciwe zamiary strona trzecia może uzyskać nieupoważniony dostęp do osobistej lub korporacyjnej sieci i dopuszczać się następujących działań:
  - Pobierać informacje osobiste lub poufne (tworzyć wycieki informacji)
  - Wysyłanie fałszywych informacji poprzez podszywanie się pod inną osobę (spoofing)
  - Nadpisywanie przechwyconych informacji i wysyłanie fałszywych danych (nieuprawniona modyfikacja)
  - Wysyłanie szkodliwego oprogramowania, takiego jak wirusy komputerowe oraz niszczenie danych lub systemu (awaria systemu)

Ponieważ większość adapterów sieci bezprzewodowej lub sieci dostępowych jest wyposażonych w funkcje zabezpieczeń. Ustawienie odpowiednich zabezpieczeń w urządzeniach sieci bezprzewodowej pozwoli zapobiec tym problemom.

Niektóre urządzenia sieci bezprzewodowej nie mają domyślnie włączonych zabezpieczeń. Aby zmniejszyć prawdopodobieństwo naruszeń bezpieczeństwa, należy odpowiednio ustawić zabezpieczenia w każdym urządzeniu sieci bezprzewodowej, korzystając z instrukcji obsługi dołączonej do każdego z tych urządzeń.

W przypadku niektórych konfiguracji sieci bezprzewodowych, mająca nieuczciwe zamiary strona trzecia może posłużyć się specjalnymi metodami pokonywania zabezpieczeń.

Firma Panasonic Connect Co., Ltd. chciałaby uczulić użytkowników na ryzyko, jakie niesie ze sobą użytkowanie tego produktu bez odpowiednich zabezpieczeń i zachęca do odpowiedniego skonfigurowania tych zabezpieczeń, ponieważ taka czynność leży w gestii użytkownika urządzenia.

### ■ Uwagi dotyczące sieci bezprzewodowej

Funkcja komunikacji w sieci bezprzewodowej projektora wykorzystuje pasmo 2,4 GHz. Komunikacja tego typu nie wymaga licencji radiooperatora, ale podczas używania tej funkcji należy pamiętać o następujących faktach:

Aby korzystać z funkcji komunikacji bezprzewodowej w projektorze, należy podłączyć do niego opcjonalny moduł bezprzewodowy (nr modelu: AJ-WM50E).

### ■ Nie używać tego urządzenia w bliskim sąsiedztwie innych urządzeń komunikacji bezprzewodowej.

Następujące urządzenia mogą korzystać z tego samego pasma radiowego, co projektor. Używanie projektora w pobliżu tych urządzeń może uniemożliwić nawiązanie połączenia sieci bezprzewodowej lub znacznie pogorszyć jego jakość ze względu na zakłócenia.

- Kuchenki mikrofalowe itp.
- Urządzenia przemysłowe, laboratoryjne, medyczne, itp.
- Zakładowa stacja komunikacji bezprzewodowej służąca do identyfikacji ruchomych pojazdów działających na liniach produkcyjnych zakładu.
- Niektóre stacje bezprzewodowe o niskim poziomie zużycia energii

### ■ W miarę możliwości nie używać telefonu, telewizora lub radia w pobliżu projektora.

Telefony, telewizory i radia korzystają z innego pasma fal radiowych niż projektor, więc urządzenia te nie wpływają na jakość komunikacji oraz prędkości transferu w sieciach bezprzewodowych. Z drugiej strony, fale radiowe emitowane przez projektor mogą powodować zakłócenia w sygnałach obrazu lub dźwięku.

### ■ Fale radiowe sieci bezprzewodowych nie przenikają przez pręty zbrojeń, metal ani beton.

Projektor może nawiązać połączenie z innymi urządzeniami przez ściany i podłogi wykonane z drewna lub szkła (z wyjątkiem tafli szklanych, w których osadzono metalową siatkę), ale nie potrafi nawiązywać połączeń przez ściany i podłogi zawierające pręty zbrojenia, metal lub beton.

### ■ W miarę możliwości nie używać projektora w miejscu narażonym na powstawanie ładunków elektrostatycznych.

Komunikacja przez sieć bezprzewodową lub przewodową może ulec zakłóceniu, gdy projektor jest używany w miejscu narażonym na powstawanie szumów lub ładunków elektrostatycznych.

W rzadkich przypadkach szum lub wyładowania elektrostatyczne mogą uniemożliwić nawiązanie połączeń z siecią wewnętrzną. Jeśli do tego dojdzie, należy wyłączyć projektor, usunąć źródło problematycznych wyładowań lub szumów, a następnie ponownie włączyć projektor.

## Oprogramowanie aplikacji obsługiwane przez projektor

Projektor obsługuje następujące aplikacje. Łącza do pobierania aplikacji innych niż „Geometric & Setup Management Software” można znaleźć na stronie internetowej (<https://panasonic.net/cns/projector/>).

#### • Logo Transfer Software

Aplikacja służąca do przesyłania oryginalnych obrazów, na przykład logo firmy do projektora. Przesłany obraz jest wyświetlany w momencie rozpoczynania projekcji.

#### • Smart Projector Control

Aplikacja służąca do modyfikacji ustawień i regulacji projektora podłączonego do sieci LAN za pomocą smartfona lub tabletu.

#### • Multi Monitoring & Control Software

Aplikacja służąca do monitorowania i sterowania wieloma urządzeniami wyświetlającymi (takimi jak projektor i monitor) podłączonymi do intranetu.

#### • Oprogramowanie wczesnego ostrzeżenia

Oprogramowanie wtyczki monitorujące status urządzeń wyświetlających oraz ich urządzeń peryferyjnych podłączonych do intranetu, z funkcją wykrywania sygnałów nieprawidłowej pracy tych urządzeń oraz powiadamiania użytkownika o ewentualnych nieprawidłowościach. Oprogramowanie „Oprogramowanie wczesnego ostrzeżenia” jest instalowane wraz z oprogramowaniem „Multi Monitoring & Control Software”. Aby używać funkcji wczesnego ostrzeżenia wtyczki, należy zainstalować oprogramowanie „Multi Monitoring & Control Software” na monitorowanym komputerze PC. Jeśli funkcja wczesnego ostrzeżenia jest aktywna, użytkownik będzie powiadamiany o szacunkowych terminach wymiany materiałów eksploatacyjnych, a także czyszczenia oraz wymiany elementów urządzeń wyświetlających. W ten sposób użytkownik może odpowiednio zaplanować niezbędne prace konserwacyjne.

Wtyczka funkcji wczesnego ostrzeżenia może obsłużyć do 2048 urządzeń wyświetlających jednocześnie i funkcjonuje bezpłatnie przez 90 dni od zainstalowania oprogramowania „Multi Monitoring & Control Software” na komputerze PC. Aby używać wtyczki po upływie 90 dni, należy zakupić licencję na oprogramowanie „Oprogramowanie wczesnego ostrzeżenia” (Seria ET-SWA100) i aktywować je. Liczba urządzeń wyświetlających obsługiwana przez wtyczkę zależy od rodzaju wykupionej licencji. Więcej informacji zawarto w instrukcji obsługi oprogramowania „Multi Monitoring & Control Software”.

#### • Geometric & Setup Management Software (Geometry Manager Pro)

Oprogramowanie pozwala na wykonanie szczegółowych korekt i regulacji, takie jak regulacja geometrii, które nie mogą być wykonane w czasie rzeczywistym za pomocą funkcji ustawień dostępnych w projektorze. Umożliwia ono również regulację geometrii i przejść krawędzi za pomocą kamery oraz automatyczną regulację koloru i jasności w kilku prostych krokach.

Oprogramowanie „Geometric & Setup Management Software” można pobrać z witryny internetowej (<https://panasonic.net/cns/projector/pass/>). Pobranie oprogramowania wymaga rejestracji i zalogowania się w PASS<sup>\*1</sup>.

\*1 PASS: Panasonic Professional Display and Projector Technical Support Website

Najbardziej aktualne informacje są dostępne na stronie internetowej (<https://panasonic.net/cns/projector/pass/>).

### Przechowywanie

---

Projektor należy przechowywać w suchym wnętrzu.

### Wyrzucanie

---

Przed wyrzuceniem produktu należy zapoznać się z obowiązującymi przepisami dotyczącymi utylizacji, w razie potrzeby kontaktując się ze sprzedawcą lub przedstawicielem lokalnych władz. Nie należy demontować wyrzucanego produktu.

### Przestrogi dotyczące użytkowania

---

#### ■ Jak uzyskać obraz o jak najlepszej jakości?

Aby uzyskać atrakcyjny obraz o wysokim kontraście, należy przygotować odpowiednie środowisko projekcyjne. W tym celu zasłonić okna, zaciągając zasłony lub żaluzje i wyłączyć lampy nieopodal ekranu, aby nie padało na niego światło ze źródeł wewnętrznych oraz zewnętrznych.

#### ■ Nie dotykać powierzchni obiektywu projekcyjnego gołymi rękoma.

Wszelkie zabrudzenia obiektywu projekcyjnego, takie jak odciski palców, zostaną powiększone na wyświetlanym obrazie.

Gdy projektor nie jest używany, należy zasłonić obiektyw projekcyjny pokrywą dołączoną do zestawu.

#### ■ Układy DLP

- Układy DLP to podzespoły wykonane z wysoką precyzją. W rzadkich przypadkach na wysokoprecyzyjnych matrycach mogą znajdować się martwe lub jasne piksele. Taki efekt nie jest uznawany za uszkodzenie podzespołu.
- Skierowanie silnego lasera na powierzchnię obiektywu projekcyjnego może spowodować uszkodzenie układów DLP. Zamknięcie mechanicznej przegrody wbudowanej w projektor może zapobiec uszkodzeniu układów DLP przez silny promień lasera, gdy funkcja przegrody jest w użyciu (gdy przegroda jest zamknięta). Aby zamknąć mechaniczną przegrodę podczas korzystania z funkcji przegrody, należy przestawić opcję [MECHANICAL SHUTTER] na [ENABLE]. Więcej informacji na temat tego ustawienia można znaleźć w menu [DISPLAY OPTION] → [SHUTTER SETTING].

#### ■ Pracujący projektor nie może być przesuwany, bądź poddawany wstrząsom lub uderzeniom.

Może to poskutkować skróceniem czasu eksploatacji silnika elektrycznego wewnątrz urządzenia.

#### ■ Źródło światła

Źródłem światła projektora jest dioda laserowa o następujących właściwościach.

- Luminancja źródła światła może ulec zmniejszeniu w zależności od temperatury otoczenia, w którym pracuje projektor.  
Im wyższa temperatura, tym mniejsza luminancja źródła światła.
- Luminancja źródła światła zmniejsza się także w miarę użytkowania.  
W przypadku zauważalnego zmniejszenia jasności źródła światła, należy zwrócić się do sprzedawcy celem wyczyszczenia wnętrza projektora lub wymiany źródła światła.

#### ■ Połączenie z komputerem lub innymi urządzeniami zewnętrznymi

Podczas podłączania komputera lub zewnętrznego urządzenia należy uważnie przeczytać sekcje niniejszego podręcznika dotyczące stosowania przewodów zasilających oraz ekranowych kabli.

### Akcesoria

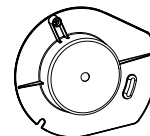
---

Należy upewnić się, że do projektora dołączono następujące akcesoria. Liczby zawarte w znakach < > oznaczają liczbę akcesoriów.

**Przewodowy/bezprzewodowy pilot zdalnego sterowania <1>**  
(N2QAYB001176)



**Pokrywa otworu na obiektyw <1>**  
(1GE1RZ21K)



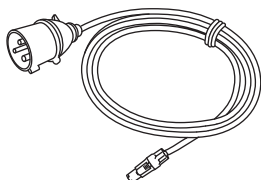
(Dołączane do produktu przy zakupie projektora)

**Bateria AA/R6 lub AA/LR6 <2>**



(do pilota zdalnego sterowania)

**Przewód zasilający <1>**  
(K2CZ3YY00094)



**Śruba mocująca obiektyw <1>**  
(XYN4+J18FJ)



---

### Ostrzeżenie

- Po odpakowaniu projektora należy poprawnie zutylizować osłonę przewodu zasilającego oraz elementy opakowania.
- Nie należy używać przewodu zasilającego dołączonego do zestawu z innymi urządzeniami. Jest on przeznaczony wyłącznie do użytku z tym projektorem.
- Jeśli zestaw jest niekompletny, skontaktuj się ze sprzedawcą.
- Małe elementy należy odpowiednio przechowywać w miejscach niedostępnych dla małych dzieci.

---

### Uwaga

- Numery modeli akcesoriów mogą ulec zmianie bez powiadomienia.

## Opcjonalne akcesoria

Opcjonalne akcesoria (nazwa produktu)		Nr modelu
Obiektyw projekcyjny	Obiektyw zoom	ET-D3LEW10, ET-D3LES20, ET-D3LET30, ET-D3LET40, ET-D3LEW60, ET-D3LET80, ET-D3LEW200, ET-D75LE6, ET-D75LE8, ET-D75LE10, ET-D75LE20, ET-D75LE30, ET-D75LE40
	Obiektyw stałogniskowy	ET-D3LEW50, ET-D3LEU100, ET-D75LE95
	Obiektyw typu rybie oko	ET-D3LEF70
Zestaw silnika skokowego		ET-D75MKS10
Nasadka do montażu obiektywu		ET-PLF10, ET-PLF20
Płyta interfejsu	Płyta interfejsu z 2 wejściami HDMI	ET-MDNHM10
	Płyta interfejsu z 2 wejściami DVI-D	ET-MDNDV10
	Płyta interfejsu z 2 wejściami DisplayPort	ET-MDNDP10
	Płyta interfejsu z przyłączem 12G-SDI	ET-MDN12G10
	Płyta interfejsu z przyłączem 12G-SDI Optical	ET-MDNFB10
Moduł bezprzewodowy		AJ-WM50E
Oprogramowanie wczesnego ostrzegania (Licencja podstawowa / Licencja 3-letnia)		Seria ET-SWA100*1
Zestaw uzupełniający do wysokiej częstotliwości wyświetlania klatek		ET-SUK10
Moduł interfejsu cyfrowego		ET-YFB100G
Przełącznik DIGITAL LINK		ET-YFB200G

\*1 Sufiks numeru modelu oznacza typ licencji.

### Uwaga

- Jeśli do projektora podłączono moduł bezprzewodowy (nr modelu: AJ-WM50E), z urządzenia można korzystać w otoczeniu o temperaturze nie mniejszej niż 0 °C (32 °F) i nie większej niż 40 °C (104 °F).
- Można również użyć obiektywu stałogniskowego (nr modelu: ET-D75LE50) (wycofany z produkcji).
- Obiektyw zoom (nr modelu: ET-D3LEW10, ET-D3LES20, ET-D3LET30, ET-D3LET40, ET-D3LEW60, ET-D3LET80, ET-D3LEW200) jest standardowo wyposażony w zespół silnika skokowego.
- Obiektyw zoom (nr modelu: ET-D3LEW10, ET-D3LES20, ET-D3LET30, ET-D3LET40, ET-D3LEW60, ET-D3LET80, ET-D3LEW200), obiektyw stałogniskowy (nr modelu: ET-D3LEW50, ET-D3LEU100) i obiektyw typu rybie oko (nr modelu: ET-D3LEF70) są wyposażone w EEPROM (Electrically Erasable Programmable Read-Only Memory) zawierającym informacje [LENS TYPE].
- Zestaw silnika skokowego (nr modelu: ET-D75MKS10) to produkt umożliwiający zastąpienie silnika DC zainstalowanego w obiektywie zoom (nr modelu: ET-D75LE6, ET-D75LE8, ET-D75LE10, ET-D75LE20, ET-D75LE30, ET-D75LE40) silnikiem skokowym. Informacje na temat wymiany silnika w obiektywie zoom można znaleźć w instrukcji obsługi zestawu silnika skokowego.
- Podczas montażu obiektywu zoom (nr modelu: ET-D3LEW200) lub obiektywu stałogniskowego (nr modelu: ET-D3LEU100) zaleca się stosować nasadkę do montażu obiektywu (nr modelu: ET-PLF20).
- Podczas montażu obiektywu typu rybie oko (nr modelu: ET-D3LEF70) zaleca się stosować nasadkę do montażu obiektywu (nr modelu: ET-PLF10).
- Przed rozpoczęciem wyświetlania sygnału z dwoma jednoczesnymi obrazami 4K (o rozdzielczości 3 840 x 2 160 lub 4 096 x 2 160) za pomocą płyty interfejsu z 2 wejściami HDMI (nr modelu: ET-MDNHM10) należy upewnić się, że oprogramowanie sprzętowe płyty interfejsu z 2 wejściami HDMI jest w wersji 2.00 lub nowszej. Jeśli wersja oprogramowania sprzętowego jest starsza niż 2.00, projektor nie będzie wyświetlał jednoczesnych obrazów nawet wtedy, gdy do urządzenia zostanie podany odpowiedni sygnał. Należy skonsultować się ze sprzedawcą w sprawie aktualizacji oprogramowania sprzętowego.  
Więcej informacji na temat metody uzyskiwania informacji o wersji oprogramowania sprzętowego opisano w temacie „How to confirm the firmware version of the Interface Board (optional)” w sekcji „About your projector” (➔ Instrukcja obsługi – Podręcznik dla użytkownika).
- Numery modeli opcjonalnych akcesoriów mogą ulec zmianie bez powiadomienia.
- Asortyment opcjonalnych akcesoriów zgodnych z projektorem może ulec zmianie lub rozszerzeniu bez uprzedniego powiadomienia.  
Najbardziej aktualne informacje są dostępne w witrynie internetowej (<https://panasonic.net/cns/projector/>).

## Wkładanie/wyjmowanie obiektywu projekcyjnego (opcjonalnego)

---

Przed wymianą lub wyjęciem obiektywu projekcyjnego należy przestawić go w położenie wyjściowe.

Procedurę przestawiania obiektywu w położenie wyjściowe opisano w temacie „Moving the projection lens to the home position” w sekcji „Projecting” (➔ Instrukcja obsługi – Podręcznik dla użytkownika).

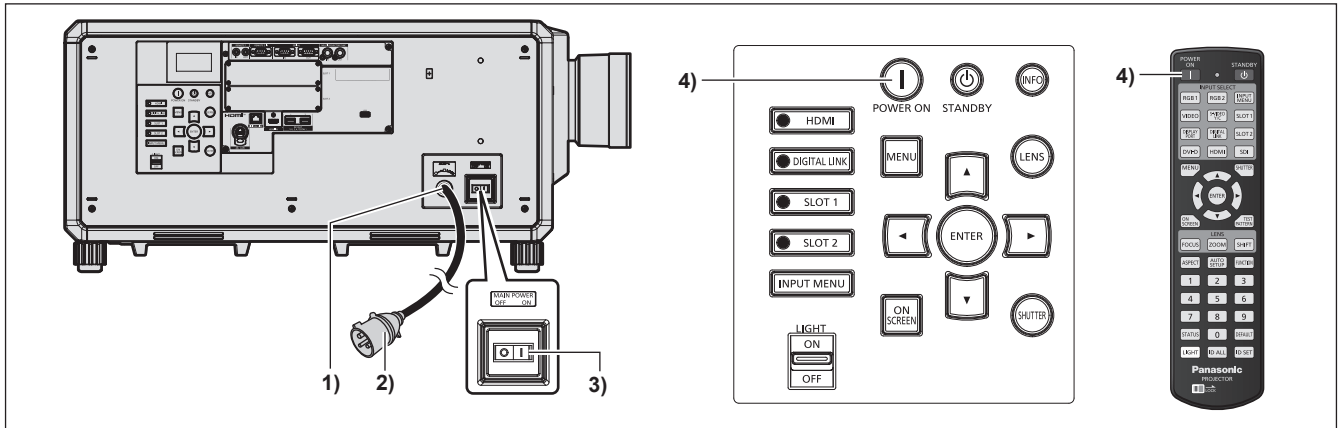
Procedurę wkładania/wyjmowania obiektywu projekcyjnego opisano w sekcji „Attaching/removing the projection lens (optional)” (➔ Instrukcja obsługi – Podręcznik dla użytkownika).

# Włączanie/wyłączanie projektora

## Włączanie projektora

Przed włączeniem projektora należy zamontować w nim obiektyw projekcyjny.

W pierwszej kolejności zdejmij pokrywę obiektywu.



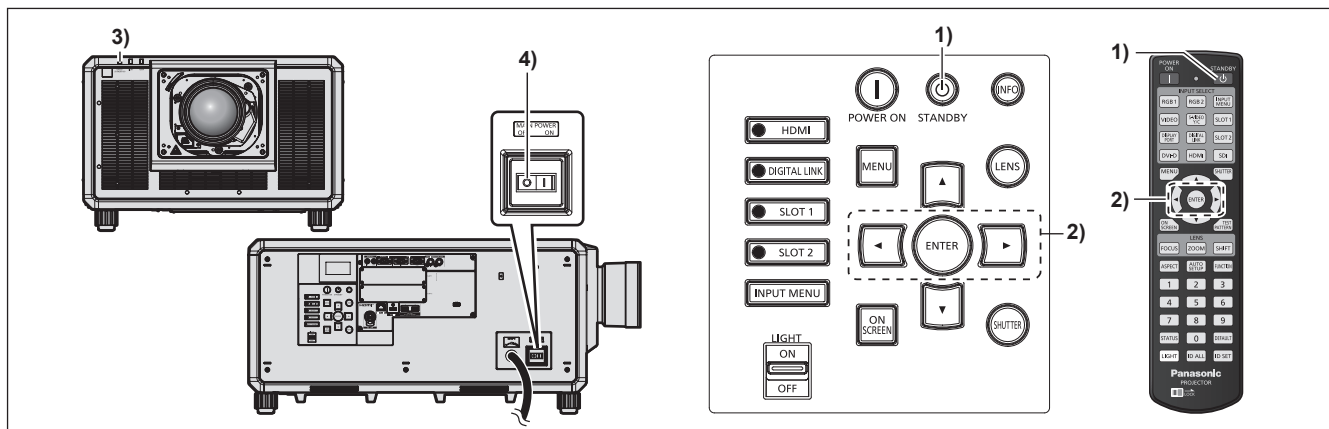
- 1) Podłącz przewód zasilający do projektora.
- 2) Włóż wtyczkę do gniazdka elektrycznego.
- 3) Naciśnij stronę <ON> przełącznika <MAIN POWER>, aby włączyć zasilanie.
  - Kontrolka zasilania <ON (G)/STANDBY (R)> rozświecila się na czerwono sygnalizując, że projektor znajduje się w trybie oczekiwania.
- 4) Wciśnij przycisk włącznika <|>.
  - Kontrolka zasilania <ON (G)/STANDBY (R)> zmienia kolor na zielony, a na ekranie pojawia się obraz.

\* Więcej informacji można znaleźć w dokumencie „Instrukcja obsługi – Podręcznik dla użytkownika”.

### Ostrzeżenie

- Przed rozpoczęciem projekcji należy zawsze zdejmować pokrywę obiektywu. Próby wyświetlania obrazu z założoną pokrywą obiektywu mogą poskutkować rozgrzaniem pokrywy, a w konsekwencji pożarem.

## Wyłączanie projektora



- 1) **Wciśnij przycisk trybu oczekiwania <⏻>.**
  - Zostanie wyświetlony ekran potwierdzenia [POWER OFF(STANDBY)].
- 2) **Klawiszami ◀▶ wybierz pozycję [OK] i naciśnij przycisk <ENTER>.**  
**(możesz także nacisnąć ponownie przycisk trybu oczekiwania <⏻>.)**
  - Projekcja obrazu zostanie zakończona, a kontrolka zasilania <ON (G)/STANDBY (R)> na projektorze zmieni kolor na pomarańczowy. (Wentylator nie przestanie pracować.)
- 3) **Poczekaj kilka sekund, aż kontrolka zasilania <ON (G)/STANDBY (R)> na obudowie projektora zmieni kolor na czerwony (wentylator przestanie pracować).**
- 4) **Naciśnij stronę <OFF> przełącznika <MAIN POWER>, aby wyłączyć zasilanie.**

\* Więcej informacji można znaleźć w dokumencie „Instrukcja obsługi – Podręcznik dla użytkownika”.

### Ostrzeżenie

- Podczas wyłączania projektora należy przestrzegać opisanych procedur. W przeciwnym razie może dojść do uszkodzenia wewnętrznych elementów urządzenia i awarii.



**Wyprodukowano przez:**

Panasonic Connect Co., Ltd.  
4-1-62 Minoshima, Hakata-ku, Fukuoka 812-8531, Japonia

**Importer:**

Panasonic Connect Europe GmbH

**Upoważniony przedstawiciel w UE:**

Panasonic Testing Centre  
Winsbergring 15, 22525 Hamburg, Niemcy

**Pozbywanie się zużytych urządzeń elektrycznych i elektronicznych oraz baterii.  
Dotyczy wyłącznie obszaru Unii Europejskiej oraz krajów posiadających systemy  
zbiórki i recyklingu.**

Niniejsze symbole umieszczane na produktach, opakowaniach i/lub w dokumentacji towarzyszącej oznaczają, że nie wolno mieszać zużytych urządzeń elektrycznych i elektronicznych oraz baterii z innymi odpadami domowymi/komunalnymi.

W celu zapewnienia właściwego przetwarzania, utylizacji oraz recyklingu zużytych urządzeń elektrycznych i elektronicznych oraz zużytych baterii, należy oddawać je do wyznaczonych punktów gromadzenia odpadów zgodnie z przepisami prawa krajowego.

Poprzez prawidłowe pozbywanie się zużytych urządzeń elektrycznych i elektronicznych oraz zużytych baterii pomagasz oszczędzać cenne zasoby naturalne oraz zapobiegać potencjalnemu negatywnemu wpływowi na zdrowie człowieka oraz na stan środowiska naturalnego.

W celu uzyskania informacji o zbiórce oraz recyklingu zużytych urządzeń elektrycznych i elektronicznych oraz baterii prosimy o kontakt z władzami lokalnymi.

Za niewłaściwe pozbywanie się tych odpadów mogą grozić kary przewidziane przepisami prawa krajowego.

**Dotyczy symbolu baterii (symbol poniżej):**

Ten symbol może występować wraz z symbolem pierwiastka chemicznego. W takim przypadku wymagania Dyrektywy w sprawie określonego środka chemicznego są spełnione.

---

# Panasonic Connect Co., Ltd.

Web Site : <https://panasonic.net/cns/projector/>

© Panasonic Connect Co., Ltd. 2022

W1120NN1042 -Y1