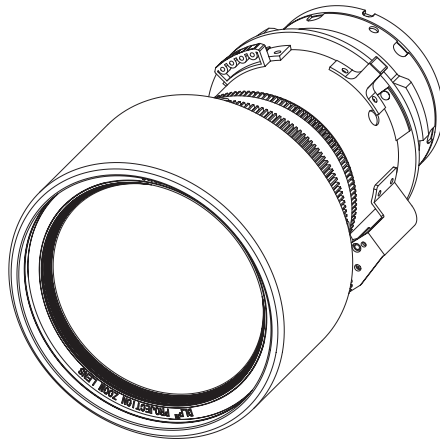


Panasonic®

Manuel d'utilisation

Objectif zoom **Utilisation commerciale**

N° De Modèle. **ET-DLE170**



FRANÇAIS

Merci d'avoir acheté cet appareil Panasonic.

- Pour assurer une utilisation correcte de cet objectif, veuillez lire attentivement le mode d'emploi fourni avec l'objectif et le projecteur.
- **Avant d'utiliser cet appareil, assurez-vous de lire la section « À lire en premier ! » (→ Page 3).**
- Veuillez conserver ce manuel pour toute utilisation ultérieure.

■ Sommaire

■ Sommaire.....	2
À lire en premier !.....	3
Avant l'utilisation.....	4
Fixation / Retrait de l'objectif	4
Avant de remplacer l'objectif de projection.....	4
Fixation de l'objectif.....	5
Retrait de l'objectif.....	6
Relations de projection	7
Plage de réglage par le déplacement de position de l'objectif (déplacement optique)	9
Spécifications	11
Dimensions	11
Relations dimensionnelles	Annexe

AVERTISSEMENT:

Ne pas exposer vos yeux et votre peau aux faisceaux lumineux émis depuis l'objectif du projecteur lors de son utilisation.

Cela peut entraîner des brûlures ou une perte de la vue.

- Une lumière intense est émise par l'objectif du projecteur. Ne pas exposer vos yeux ou vos mains directement à cette lumière.
- En outre, éteindre le projecteur et couper l'alimentation principale si vous vous en éloignez.

Ne pas projeter une image avec l'objectif fourni installé.

- Cela peut entraîner un incendie ou des chocs électriques.

MISE EN GARDE:

Avant le remplacement de l'objectif de projection, veillez à couper l'alimentation et à débrancher la fiche d'alimentation de la prise murale.

- Les projections de lumière inattendues peuvent causer des blessures aux yeux.
- Remplacer l'objectif de projection sans avoir retiré la fiche d'alimentation peut causer un choc électrique.

Ne pas se tenir devant l'objectif lorsque le projecteur est utilisé.

Ceci risque d'endommager et de brûler les vêtements.

- Une lumière intense est émise par l'objectif du projecteur.

Ne placez pas d'objets devant l'objectif lorsque le projecteur est utilisé.

Faute de quoi, cela provoquerait un incendie, endommagerait un objet, ou entraînerait un dysfonctionnement du projecteur.

- Une lumière intense est émise par l'objectif du projecteur.

N'ouvrez pas le sachet déshydratant. Ne mangez pas le contenu.

L'ingestion accidentelle d'agents déshydratants peut constituer un danger.

- Si des agents déshydratants pénètrent dans les yeux ou la bouche, rincez immédiatement et abondamment à l'eau claire et consultez un médecin.
- Conservez les agents déshydratants hors de portée des enfants.

Avant l'utilisation

■ Projecteurs pris en charge

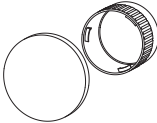
PT-RZ970 / PT-RW930 / PT-RX110 / PT-RZ770 / PT-RW730 / PT-RZ660 / PT-RW620 /
PT-RZ670 / PT-RW630 / PT-DZ870 / PT-DW830 / PT-DX100 / PT-DZ780 / PT-DW750 / PT-DX820

Remarque

- Les alphabets aux extrémités des numéros de modèle de projecteur sont omis dans ce manuel.
- Il est possible que des modèles différents de ceux mentionnés ci-dessus soient pris en charge. Consultez le mode d'emploi du projecteur que vous utilisez.

■ Accessoires

Assurez-vous que les éléments suivants sont fournis

Nom de pièce	Apparence (quantité)
Cache-objectif	 <p>(Le produit est livré avec le cache d'objectif fixé.)</p> <p>1 de chaque</p>

Fixation / Retrait de l'objectif

Avant de remplacer l'objectif de projection

Placez l'objectif de projection dans sa position initiale avant le remplacement ou le retrait.

Pour plus de détails sur la façon de remettre l'objectif dans sa position initiale, consultez le mode d'emploi du projecteur.

Attention

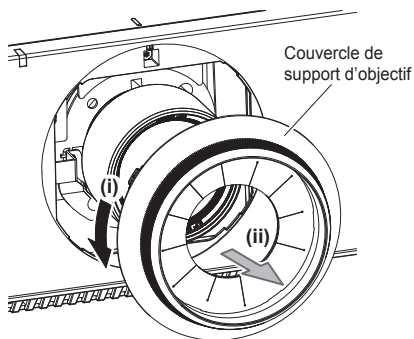
- Assurez-vous que l'alimentation du projecteur est éteinte avant de fixer ou de retirer l'objectif de projection.
- Après avoir retiré l'objectif de projection, rangez-le dans un endroit sûr à l'écart des vibrations et des chocs.
- Ne touchez pas les points de contact électrique de l'objectif de projection avec les doigts. La présence de poussière ou de saleté sur les contacts risque de provoquer des dysfonctionnements.
- Ne touchez pas la surface de l'objectif à mains nues. L'objectif grossira des traces de doigts ou de saleté apparaissant sur sa surface et la qualité de l'image affichée diminuera. Placez le cache-objectif fourni sur l'objectif zoom lorsque le projecteur n'est pas utilisé.
- L'objectif est en verre. L'objectif risque de s'endommager s'il est mis en contact ou frotté contre des objets durs. Manipulez l'objectif avec précaution.
- Utilisez un chiffon propre, doux et sec pour essuyer la poussière ou la saleté de l'objectif. N'utilisez pas de chiffons pelucheux, huileux, humides ou poussiéreux pour le nettoyage. Les matériaux de l'objectif peuvent s'endommager facilement, n'exercez pas de force excessive lorsque vous l'essuyez.

Fixation/Retrait de l'objectif (suite)

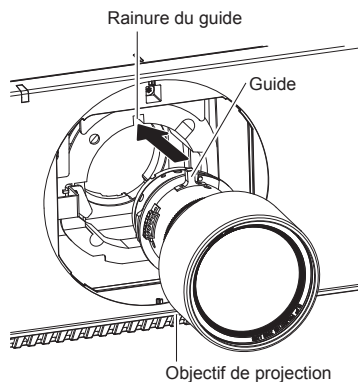
Fixation de l'objectif

Attention

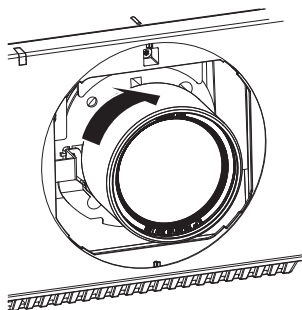
- Avant de fixer l'objectif de projection, retirez le cache pour orifice d'objectif (uniquement pour les modèles d'objectif en option) et les deux cache-objectifs qui sont fixés à l'objectif de projection.



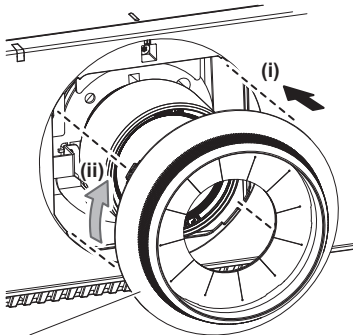
- 1) **Retirez le couvercle de support d'objectif, alignez le guide de l'objectif de projection avec la rainure du guide du projecteur, puis insérez-le dans l'extrémité.**



- 2) **Tournez l'objectif de projection dans le sens des aiguilles d'une montre jusqu'au déclic.**
 - Tournez l'objectif de projection dans le sens inverse des aiguilles d'une montre pour confirmer qu'il ne ressort pas.



Fixation/Retrait de l'objectif (suite)

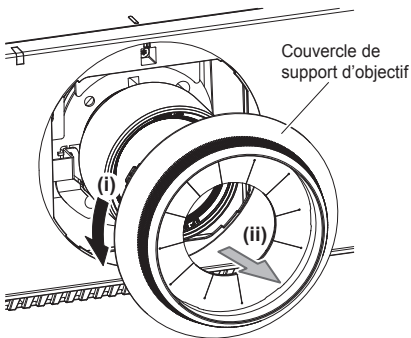


Couvercle de support d'objectif

3) Fixez le couvercle de support d'objectif.

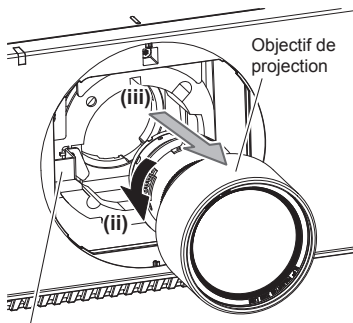
- Alignez le couvercle de support d'objectif et le projecteur aux positions de ligne pointillée sur le schéma, puis tournez le couvercle de support d'objectif dans le sens des aiguilles d'une montre pour le fixer au projecteur.

Retrait de l'objectif



Couvercle de support d'objectif

1) Tournez le couvercle de support d'objectif dans le sens inverse des aiguilles d'une montre et retirez-le.



Objectif de projection

2) Tout en appuyant sur la touche de retrait de l'objectif, tournez l'objectif de projection dans le sens inverse des aiguilles d'une montre au niveau de l'extrémité et retirez-le.

Attention

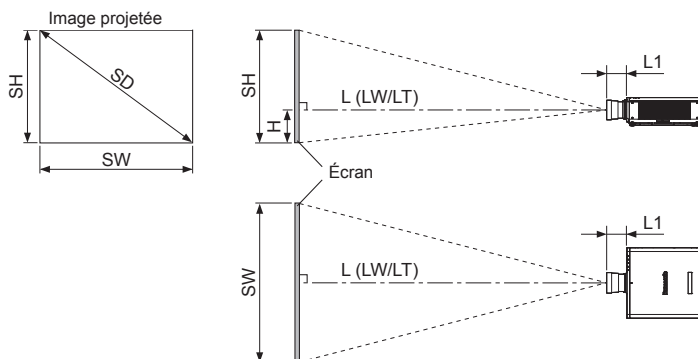
- Stockez l'objectif de projection que vous avez retiré dans un endroit où il ne sera pas soumis à des vibrations ni à des chocs.

(i) Touche de déblocage de l'objectif

Relations de projection

Les relations dimensionnelles entre l'écran et le projecteur sont indiquées ci-dessous.

■ Diagramme de relations dimensionnelles



(Unité : m)

N° de modèle de l'objectif de projection	Dimension pour L1 (valeur approximative)
PT-RZ970 / PT-RW930 / PT-RX110 / PT-RZ770 / PT-RW730 / PT-RZ660 / PT-RW620 / PT-RZ670 / PT-RW630 / PT-DZ870 / PT-DW830 / PT-DX100	0.043
PT-DZ780 / PT-DW750 / PT-DX820	0.023

Remarque

- Ce diagramme part du principe que la taille et la position de l'image projetée est ajustée de manière à ce que l'image remplisse la totalité l'écran.
- Ce dessin n'est pas à l'échelle exacte.

L	Distance de projection	
	LW	Distance minimale
	LT	Distance maximale
L1	Dimension de la partie saillante de l'objectif	
SH	Hauteur d'image	
H	Distance du centre de l'objectif au bord inférieur de l'image projetée	
SW	Largeur d'image	
SD	Taille de l'image projetée	

Remarque

- En fonction du produit, l'apparence peut différer des illustrations qui se trouvent dans ces instructions d'installation.

Attention

- Pour empêcher le blocage des orifices d'aspiration et d'échappement, vous devez maintenir un écart minimum de 1 000 mm (3'3") entre l'orifice d'échappement et l'objet/mur le plus proche et de 500 mm (1'8") entre l'orifice d'aspiration et l'objet/mur le plus proche.
- Éviter d'installer le projecteur à des endroits sujets à des changements de température brusques, tels qu'à proximité d'un climatiseur ou d'un matériel d'éclairage (lampes de studio, etc.).

Relations de projection (suite)

■ Relations dimensionnelles

Pour plus de détails sur la distance de projection (L), consultez "Taille de l'image projetée et distance de projection" et "Formules de distance de projection" dans l'Annexe.

Remarque

- Pour en savoir plus sur "Taille de l'image projetée et distance de projection" pour les modèles de projecteur différents des modèles suivants, consultez "Installation" dans le mode d'emploi du projecteur.

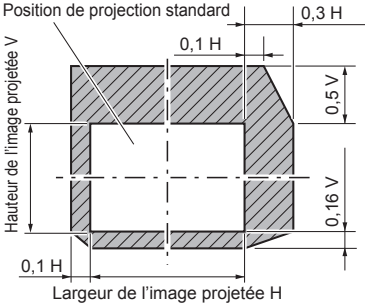
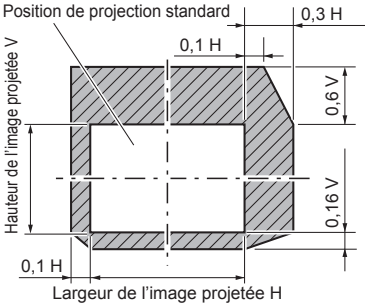
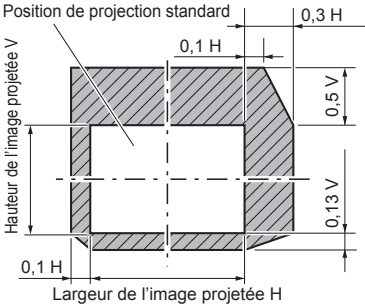
PT-RZ970 / PT-RW930 / PT-RX110 / PT-RZ770 / PT-RW730 / PT-RZ660 / PT-RW620 /
PT-RZ670 / PT-RW630 / PT-DZ870 / PT-DW830 / PT-DX100 / PT-DZ780 / PT-DW750 / PT-DX820

Plage de réglage par le déplacement de position de l'objectif (déplacement optique)

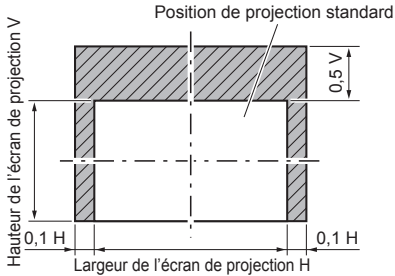
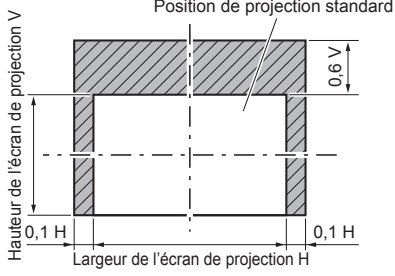
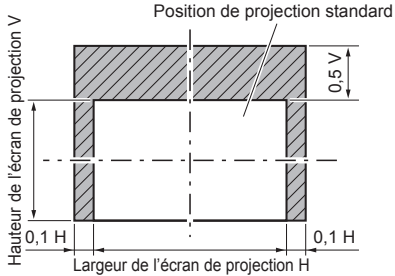
Réalisez le déplacement de position de l'objectif à l'intérieur de la plage de réglage.

La mise au point peut être modifiée lorsque la position de l'objectif est déplacée hors de la plage de réglage.

La raison en est que le mouvement de l'objectif est restreint afin de protéger les pièces optiques. La position de projection peut être ajustée avec l'axe de décalage optique selon la position initiale et la plage respective.

PT-RZ970 / PT-RZ670 / PT-DZ780	 <p>Position de projection standard</p> <p>0,3 H</p> <p>0,1 H</p> <p>0,5 V</p> <p>0,16 V</p> <p>0,1 H</p> <p>Hauteur de l'image projetée V</p> <p>Largeur de l'image projetée H</p>
PT-RW930 / PT-RW630 / PT-DW750	 <p>Position de projection standard</p> <p>0,3 H</p> <p>0,1 H</p> <p>0,6 V</p> <p>0,16 V</p> <p>0,1 H</p> <p>Hauteur de l'image projetée V</p> <p>Largeur de l'image projetée H</p>
PT-RX110 / PT-DX820	 <p>Position de projection standard</p> <p>0,3 H</p> <p>0,1 H</p> <p>0,5 V</p> <p>0,13 V</p> <p>0,1 H</p> <p>Hauteur de l'image projetée V</p> <p>Largeur de l'image projetée H</p>

Plage de réglage par le déplacement de position de l'objectif (déplacement optique) (suite)

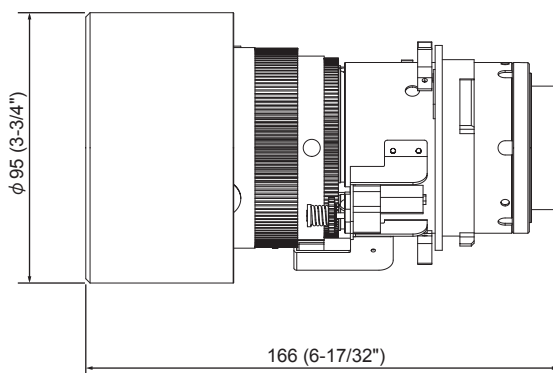
PT-DZ870	 <p>Position de projection standard</p> <p>Hauteur de l'écran de projection V</p> <p>0,5 V</p> <p>0,1 H</p> <p>0,1 H</p> <p>Largeur de l'écran de projection H</p>
PT-DW830	 <p>Position de projection standard</p> <p>Hauteur de l'écran de projection V</p> <p>0,6 V</p> <p>0,1 H</p> <p>0,1 H</p> <p>Largeur de l'écran de projection H</p>
PT-DX100	 <p>Position de projection standard</p> <p>Hauteur de l'écran de projection V</p> <p>0,5 V</p> <p>0,1 H</p> <p>0,1 H</p> <p>Largeur de l'écran de projection H</p>

Spécifications

F value	1,7 - 1,9
Longueur focale (f)	25,6 mm (1") - 35,7 mm (1-13/32")
Dimensions	Largeur 95 mm (3-3/4") Hauteur 95 mm (3-3/4") Profondeur 166 mm (6-17/32")
Poids net	Env. 0,9 kg (2 lb)

Dimensions

(Unités: mm)



Fabriqué par:

Panasonic Connect Co., Ltd.
4-1-62 Minoshima, Hakata-ku, Fukuoka 812-8531, Japon

Importateur :

Panasonic Connect Europe GmbH

Représentant autorisé dans l'UE :

Panasonic Testing Centre
Winsbergring 15, 22525 Hambourg, Allemagne

L'élimination des équipements usagés

Applicable uniquement dans les pays membres de l'Union européenne et les pays disposant de systèmes de recyclage.



Apposé sur le produit lui-même, sur son emballage, ou figurant dans la documentation qui l'accompagne, ce pictogramme indique que les appareils électriques et électroniques usagés, doivent être séparés des ordures ménagères.

Afin de permettre le traitement, la valorisation et le recyclage adéquats des appareils usagés, veuillez les porter à l'un des points de collecte prévus, conformément à la législation nationale en vigueur.

En les éliminant conformément à la réglementation en vigueur, vous contribuez à éviter le gaspillage de ressources précieuses ainsi qu'à protéger la santé humaine et l'environnement.

Pour de plus amples renseignements sur la collecte et le recyclage, veuillez vous renseigner auprès des collectivités locales.

Le non-respect de la réglementation relative à l'élimination des déchets est passible d'une peine d'amende.

Panasonic Connect Co., Ltd.

Web Site : <https://panasonic.net/cns/projector/>

© Panasonic Connect Co., Ltd. 2022

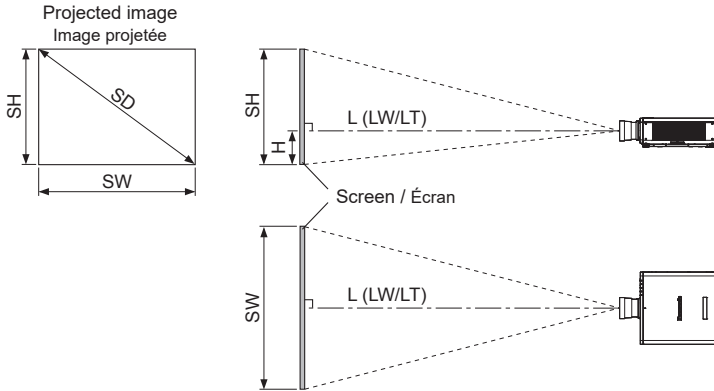
HS0716AM2042 -PS

Imprimé au Japon

Appendix / Annexe

- Dimensional relationship
- Relations dimensionnelles

The dimensional relationship between the screen and the projector is shown below.
 Les relations dimensionnelles entre l'écran et le projecteur sont indiquées ci-dessous.



L		Projection distance / Distance de projection
	LW	Minimum distance / Distance minimale
	LT	Maximum distance / Distance maximale
SH		Image height / Hauteur d'image
H		Distance from the lens center to the lower edge of the projected image Distance du centre de l'objectif au bord inférieur de l'image projetée
SW		Image width / Largeur d'image
SD		Projected image size / Taille de l'image projetée

- Projected image size and Projection distance
- Taille de l'image projetée et distance de projection

Note

- When using projector models other than the following, refer to "Setting up" in the operating instructions of the projector.
In addition, be sure to check the diagonal screen size SD (m), and use the "Projection distance formulas" (👁️ Appendix page 6) to determine the projection distance (L).

Remarque

- Lorsque vous utilisez des modèles de projecteur différents des modèles suivants, consultez "Installation" dans le mode d'emploi du projecteur.
De plus, assurez-vous de vérifier la taille de l'écran en diagonale SD (m) et d'utiliser la "Formules de distance de projection" (👁️ Annexe page 6) pour déterminer la distance de projection (L).

Projectors / Projecteurs

PT-RZ970 / PT-RW930 / PT-RX110 / PT-RZ770 / PT-RW730 / PT-RZ660 / PT-RW620 / PT-RZ670 / PT-RW630 / PT-DZ870 / PT-DW830 / PT-DX100 / PT-DZ780 / PT-DW750 / PT-DX820
--

The dimensions of the following table contain a slight error.

Periods are used to represent decimal points in the calculation formulas in the following table.

Les dimensions du tableau suivant peuvent présenter un léger écart.

Les points sont utilisés pour indiquer les décimales dans les formules de calcul dans le tableau suivant.

● **PT-RZ970 / PT-RZ770 / PT-RZ660 / PT-RZ670 / PT-DZ780**

(Unit / Unités : m)

When the screen aspect ratio is 16:10 Lorsque le rapport d'aspect de l'écran est 16:10					
SD	SH	SW	L		H
			LW	LT	
1.27 (50")	0.673	1.077	1.82	2.57	0 - 0.44
1.52 (60")	0.808	1.292	2.20	3.10	0 - 0.53
1.78 (70")	0.942	1.508	2.58	3.63	0 - 0.62
2.03 (80")	1.077	1.723	2.95	4.16	0 - 0.71
2.29 (90")	1.212	1.939	3.33	4.69	0 - 0.80
2.54 (100")	1.346	2.154	3.71	5.21	0 - 0.89
3.05 (120")	1.615	2.585	4.47	6.27	0 - 1.07
3.81 (150")	2.019	3.231	5.60	7.86	0 - 1.33
5.08 (200")	2.692	4.308	7.50	10.50	0 - 1.78
6.35 (250")	3.365	5.385	9.39	13.14	0 - 2.22
7.62 (300")	4.039	6.462	11.28	15.79	0 - 2.67
8.89 (350")	4.712	7.539	13.18	18.43	0 - 3.11
10.16 (400")	5.385	8.616	15.07	21.07	0 - 3.55
12.70 (500")	6.731	10.770	18.86	26.36	0 - 4.44
15.24 (600")	8.077	12.923	22.64	31.65	0 - 5.33

● **PT-DZ870**

(Unit / Unités : m)

When the screen aspect ratio is 16:10 Lorsque le rapport d' aspect de l'écran est 16:10					
SD	SH	SW	L		H
			LW	LT	
1.27 (50")	0.673	1.077	1.82	2.57	0 - 0.34
1.52 (60")	0.808	1.292	2.20	3.10	0 - 0.40
1.78 (70")	0.942	1.508	2.58	3.63	0 - 0.47
2.03 (80")	1.077	1.723	2.95	4.16	0 - 0.54
2.29 (90")	1.212	1.939	3.33	4.69	0 - 0.61
2.54 (100")	1.346	2.154	3.71	5.21	0 - 0.67
3.05 (120")	1.615	2.585	4.47	6.27	0 - 0.81
3.81 (150")	2.019	3.231	5.60	7.86	0 - 1.01
5.08 (200")	2.692	4.308	7.50	10.50	0 - 1.35
6.35 (250")	3.365	5.385	9.39	13.14	0 - 1.68
7.62 (300")	4.039	6.462	11.28	15.79	0 - 2.02
8.89 (350")	4.712	7.539	13.18	18.43	0 - 2.36
10.16 (400")	5.385	8.616	15.07	21.07	0 - 2.69
12.70 (500")	6.731	10.770	18.86	26.36	0 - 3.37
15.24 (600")	8.077	12.923	22.64	31.65	0 - 4.04

● **PT-RW930 / PT-RW730 / PT-RW620 / PT-RW630 / PT-DW750**

(Unit / Unités : m)

When the screen aspect ratio is 16:10 Lorsque le rapport d' aspect de l'écran est 16:10					
SD	SH	SW	L		H
			LW	LT	
1.27 (50")	0.673	1.077	1.91	2.70	-0.07 - 0.44
1.52 (60")	0.808	1.292	2.31	3.26	-0.08 - 0.53
1.78 (70")	0.942	1.508	2.71	3.81	-0.09 - 0.62
2.03 (80")	1.077	1.723	3.11	4.37	-0.11 - 0.71
2.29 (90")	1.212	1.939	3.50	4.92	-0.12 - 0.80
2.54 (100")	1.346	2.154	3.90	5.48	-0.13 - 0.89
3.05 (120")	1.615	2.585	4.70	6.59	-0.16 - 1.07
3.81 (150")	2.019	3.231	5.89	8.25	-0.20 - 1.33
5.08 (200")	2.692	4.308	7.88	11.03	-0.27 - 1.78
6.35 (250")	3.365	5.385	9.86	13.81	-0.34 - 2.22
7.62 (300")	4.039	6.462	11.85	16.58	-0.40 - 2.67
8.89 (350")	4.712	7.539	13.84	19.36	-0.47 - 3.11
10.16 (400")	5.385	8.616	15.83	22.13	-0.54 - 3.55
12.70 (500")	6.731	10.770	19.80	27.68	-0.67 - 4.44
15.24 (600")	8.077	12.923	23.78	33.23	-0.81 - 5.33

● **PT-DW830**

(Unit / Unités : m)

When the screen aspect ratio is 16:10 Lorsque le rapport d' aspect de l'écran est 16:10					
SD	SH	SW	L		H
			LW	LT	
1.27 (50")	0.673	1.077	1.91	2.70	-0.07 - 0.34
1.52 (60")	0.808	1.292	2.31	3.26	-0.08 - 0.40
1.78 (70")	0.942	1.508	2.71	3.81	-0.09 - 0.47
2.03 (80")	1.077	1.723	3.11	4.37	-0.11 - 0.54
2.29 (90")	1.212	1.939	3.50	4.92	-0.12 - 0.61
2.54 (100")	1.346	2.154	3.90	5.48	-0.13 - 0.67
3.05 (120")	1.615	2.585	4.70	6.59	-0.16 - 0.81
3.81 (150")	2.019	3.231	5.89	8.25	-0.20 - 1.01
5.08 (200")	2.692	4.308	7.88	11.03	-0.27 - 1.35
6.35 (250")	3.365	5.385	9.86	13.81	-0.34 - 1.68
7.62 (300")	4.039	6.462	11.85	16.58	-0.40 - 2.02
8.89 (350")	4.712	7.539	13.84	19.36	-0.47 - 2.36
10.16 (400")	5.385	8.616	15.83	22.13	-0.54 - 2.69
12.70 (500")	6.731	10.770	19.80	27.68	-0.67 - 3.37
15.24 (600")	8.077	12.923	23.78	33.23	-0.81 - 4.04

● **PT-RX110 / PT-DX820**

(Unit / Unités : m)

When the screen aspect ratio is 4:3 Lorsque le rapport d' aspect de l'écran est 4:3					
SD	SH	SW	L		H
			LW	LT	
1.27 (50")	0.762	1.016	1.78	2.51	0 - 0.48
1.52 (60")	0.914	1.219	2.15	3.03	0 - 0.58
1.78 (70")	1.067	1.422	2.52	3.55	0 - 0.67
2.03 (80")	1.219	1.626	2.89	4.06	0 - 0.77
2.29 (90")	1.372	1.829	3.26	4.58	0 - 0.86
2.54 (100")	1.524	2.032	3.63	5.10	0 - 0.96
3.05 (120")	1.829	2.438	4.37	6.13	0 - 1.15
3.81 (150")	2.286	3.048	5.48	7.68	0 - 1.44
5.08 (200")	3.048	4.064	7.33	10.26	0 - 1.92
6.35 (250")	3.810	5.080	9.18	12.85	0 - 2.40
7.62 (300")	4.572	6.096	11.03	15.43	0 - 2.88
8.89 (350")	5.334	7.112	12.88	18.02	0 - 3.36
10.16 (400")	6.096	8.128	14.73	20.60	0 - 3.84
12.70 (500")	7.620	10.160	18.43	25.77	0 - 4.80
15.24 (600")	9.144	12.192	22.13	30.94	0 - 5.76

● **PT-DX100**

(Unit / Unités : m)

When the screen aspect ratio is 4:3 Lorsque le rapport d' aspect de l'écran est 4:3					
SD	SH	SW	L		H
			LW	LT	
1.27 (50")	0.762	1.016	1.78	2.51	0 - 0.38
1.52 (60")	0.914	1.219	2.15	3.03	0 - 0.46
1.78 (70")	1.067	1.422	2.52	3.55	0 - 0.53
2.03 (80")	1.219	1.626	2.89	4.06	0 - 0.61
2.29 (90")	1.372	1.829	3.26	4.58	0 - 0.69
2.54 (100")	1.524	2.032	3.63	5.10	0 - 0.76
3.05 (120")	1.829	2.438	4.37	6.13	0 - 0.91
3.81 (150")	2.286	3.048	5.48	7.68	0 - 1.14
5.08 (200")	3.048	4.064	7.33	10.26	0 - 1.52
6.35 (250")	3.810	5.080	9.18	12.85	0 - 1.91
7.62 (300")	4.572	6.096	11.03	15.43	0 - 2.29
8.89 (350")	5.334	7.112	12.88	18.02	0 - 2.67
10.16 (400")	6.096	8.128	14.73	20.60	0 - 3.05
12.70 (500")	7.620	10.160	18.43	25.77	0 - 3.81
15.24 (600")	9.144	12.192	22.13	30.94	0 - 4.57

Note

- A ±5 % error in listed projection distances may occur.
In addition, when [KEYSTONE] is used, distance is corrected to become smaller than the specified screen size.
- The throw ratio is based on the value during projection with the projected image size of 2.03 m (80").

Remarque

- Une erreur de ±5 % dans des distances de projection énumérées peut se produire.
En outre, lorsque [CORRECTION DE TRAPÈZE] est utilisé, la distance est corrigée pour devenir inférieure à la taille d'écran spécifiée.
- Le rapport de projection est basé sur la valeur en cours de projection avec une taille de l'image projetée de 2,03 m (80").

Setting-up dimensions which are not given in the above table can be calculated using the formulas below. Check the projected image size SD (m) and use the following formula to determine projection distance (L).

La configuration des dimensions qui ne sont pas données dans le tableau ci-dessus peut être calculée à l'aide des formules suivantes. Vérifiez la taille de l'image projetée SD (m) et utilisez la formule suivante pour déterminer la distance de projection (L).

- Projection distance formulas
- Formules de distance de projection

The dimensions of the following table contain a slight error.

Periods are used to represent decimal points in the calculation formulas in the following table.

Les dimensions du tableau suivant peuvent présenter un léger écart.

Les points sont utilisés pour indiquer les décimales dans les formules de calcul dans le tableau suivant.

- **PT-RZ970 / PT-RZ770 / PT-RZ660 / PT-RZ670 / PT-DZ870 / PT-DZ780** (Unit / Unités : m)

	L	
	LW	LT
When the screen aspect ratio is 16:10 Lorsque le rapport d'aspect de l'écran est 16:10	=1.4906 × SD - 0.0746	=2.0814 × SD - 0.0725
When the screen aspect ratio is 16:9 Lorsque le rapport d'aspect de l'écran est 16:9	=1.5320 × SD - 0.0746	=2.1393 × SD - 0.0725
When the screen aspect ratio is 4:3 Lorsque le rapport d'aspect de l'écran est 4:3	=1.6874 × SD - 0.0746	=2.3563 × SD - 0.0725

- **PT-RW930 / PT-RW730 / PT-RW620 / PT-RW630 / PT-DW830 / PT-DW750** (Unit / Unités : m)

	L	
	LW	LT
When the screen aspect ratio is 16:10 Lorsque le rapport d'aspect de l'écran est 16:10	=1.5651 × SD - 0.0746	=2.1855 × SD - 0.0725
When the screen aspect ratio is 16:9 Lorsque le rapport d'aspect de l'écran est 16:9	=1.6086 × SD - 0.0746	=2.2462 × SD - 0.0725
When the screen aspect ratio is 4:3 Lorsque le rapport d'aspect de l'écran est 4:3	=1.7715 × SD - 0.0746	=2.4736 × SD - 0.0725

- **PT-RX110 / PT-DX100 / PT-DX820** (Unit / Unités : m)

	L	
	LW	LT
When the screen aspect ratio is 16:9 Lorsque le rapport d'aspect de l'écran est 16:9	=1.5875 × SD - 0.0746	=2.2167 × SD - 0.0725
When the screen aspect ratio is 4:3 Lorsque le rapport d'aspect de l'écran est 4:3	=1.4571 × SD - 0.0746	=2.0346 × SD - 0.0725

Panasonic Connect Co., Ltd.

Web Site : <https://panasonic.net/cns/projector/>
© Panasonic Connect Co., Ltd. 2022

HS0716AM2042 -PS
Printed in Japan