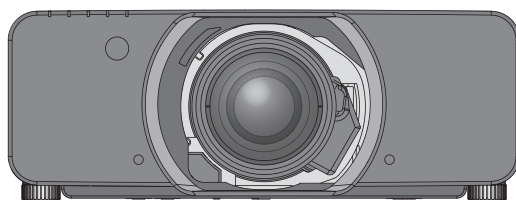


Instrukcja obsługi Skrócony przewodnik

Projektor DLP™ **Do zastosowań komercyjnych**

Nr modelu **PT-DZ13KE**
PT-DS12KE
PT-DW11KE
PT-DZ10KE



Obiektyw projekcyjny jest sprzedawany oddzielnie.

Przeczytać przed użyciem

Pakiet instrukcji obsługi dotyczącej tego projektora zawiera dokumenty „Instrukcja obsługi – Skrócony przewodnik” (ten dokument) oraz „Instrukcja obsługi – Podręcznik dla użytkownika” (PDF).

Ten przewodnik jest skróconą wersją dokumentu „Instrukcja obsługi – Podręcznik dla użytkownika”. Więcej informacji można znaleźć w dokumencie „Instrukcja obsługi – Podręcznik dla użytkownika” (PDF) zawartym na płycie CD-ROM dołączonej do zestawu.

- Niniejszy dokument pt. „Instrukcja obsługi – Skrócony przewodnik” jest jedynym dokumentem przygotowanym w języku użytkownika. Więcej informacji można znaleźć w innych wersjach językowych dokumentu „Instrukcja obsługi – Podręcznik dla użytkownika” (PDF).

Dziękujemy za zakup tego produktu marki Panasonic.

- Przed rozpoczęciem obsługi produktu należy dokładnie przeczytać instrukcję i zachować ją na przyszłość.
- Przed rozpoczęciem użytkowania projektora należy zapoznać się z treścią sekcji „Przeczytać koniecznie!” (➔ str. 3 – 10).

real D 3D

Spis treści

Przeczytać koniecznie!	3
-------------------------------------	----------

Przygotowanie urządzenia

Środki ostrożności dotyczące użytkowania	12
Przestrogi dotyczące transportu	12
Przestrogi dotyczące instalacji	12
Zabezpieczenia	15
Wyrzucanie	15
Przestrogi dotyczące użytkowania	15
Informacje dotyczące oprogramowania przeznaczonego dla tego produktu	17
Akcesoria	17
Opcjonalne akcesoria	18

Rozpoczynanie pracy

Wkładanie/wyjmowanie obiektywu projekcyjnego (opcjonalnego)	19
--	-----------

Podstawy obsługi urządzenia

Włączanie/wyłączanie projektora	20
Włączanie projektora	20
Wyłączanie projektora	21

Przeczytać koniecznie!

OSTRZEŻENIE: TO URZĄDZENIE MUSI BYĆ UZIEMIONE.

OSTRZEŻENIE: Nie wolno wystawiać tego urządzenia na działanie deszczu lub wilgoci, ponieważ może to skutkować pożarem lub porażeniem prądem.
To urządzenie nie jest przeznaczone do użytku w polu widzenia osób pracujących przy stanowiskach prezentacyjnych. Umieszczenie tego urządzenia w zasięgu wzroku osób pracujących przy stanowisku prezentacyjnym może narazić je na działanie rozpraszających efektów świetlnych.
Urządzenie nie jest przeznaczone do użytku jako część stacji roboczej do pracy z materiałami wideo wg normy BildscharbV.

Ciśnienie akustyczne na stanowisku operatora jest mniejsze od lub równe 70 dB (A) wg pomiaru wykonanego zgodnie z normą ISO 7779.

OSTRZEŻENIE:

1. Jeśli to urządzenie nie jest używane przez długi czas, należy odłączyć je od gniazdka ściennego zasilania.
2. Nie zdejmować pokrywy urządzenia, ponieważ może to grozić porażeniem prądem. Urządzenie nie zawiera w środku części wymiennalnych przez użytkownika. Jeśli urządzenie wymaga serwisowania, należy przekazać je do wykwalifikowanego serwisu.
3. Nie usuwać bolca uziemienia z wtyczki kabla zasilającego. To urządzenie jest wyposażone w trójbolcową wtyczkę kabla zasilającego z bolcem uziemiającym. Ta wtyczka będzie pasować wyłącznie do gniazdek z uziemieniem. Jest to celowe zabezpieczenie. Jeśli nie możesz włożyć wtyczki do gniazdka, skontaktuj się z elektrykiem. Zabrania się modyfikowania wtyczki uziemiającej.

OSTRZEŻENIE:

To jest produkt klasy A. Może on generować fale radiowe zakłócające działanie urządzeń domowych; jeśli tak się stanie, odpowiedzialność za przedsięwzięcie odpowiednich środków zapobiegawczych spoczywa na użytkowniku.

PRZESTROGA: Aby zachować zgodność urządzenia z normami, należy stosować się do instrukcji montażu, a podczas podłączania urządzeń do prądu oraz innych urządzeń peryferyjnych używać przewodu zasilającego oraz ekranowanych kabli interfejsowych, które zostały dołączone do zestawu. W przypadku podłączania projektora do portu szeregowego komputera należy zastosować komercyjny przewód RS-232C z ferrytowym rdzeniem. Wszelkie nieuprawnione zmiany lub modyfikacje niniejszego urządzenia poskutkują utratą uprawnień do jego użytkowania.

To urządzenie jest przeznaczone do wyświetlania (rzucania) obrazów na ekran; nie należy używać go do oświetlania mieszkania.

Dyrektywa 2009/125/WE

OSTRZEŻENIE: ZAGROŻENIE PORAŻENIEM PRĄDEM. NIE OTWIERAĆ.



Etykieta na projektorze



Symbol błyskawicy z grotem zamkniętej w trójkącie równobocznym ostrzega użytkownika, że wewnątrz obudowy urządzenia istnieje niez izolowane niebezpieczne napięcie, które może grozić porażeniem.



Znak wykrzyknika zamkniętego w trójkącie równobocznym ostrzega użytkownika o konieczności zapoznania się z ważnymi instrukcjami obsługi i konserwacji (serwisowania) zawartymi w dokumentacji dołączonej do produktu.

Nazwa i adres importera w Unii Europejskiej:

Panasonic Marketing Europe GmbH

Panasonic Testing Centre

Winsbergring 15, 22525 Hamburg, Germany

OSTRZEŻENIE:

■ ZASILANIE

Gniazdko elektryczne lub przerywacz powinny znajdować się w pobliżu urządzenia i być łatwo dostępne na wypadek problemów. W przypadku wystąpienia następujących problemów, należy natychmiast odciąć źródło zasilania.

Dalsze użytkowanie projektora w opisanych sytuacjach będzie skutkowało pożarem lub porażeniem prądem.

- Jeśli do projektora dostaną się woda lub ciała obce, należy odłączyć urządzenie od zasilania.
- Jeśli projektor upadnie z wysokości lub jeśli jego obudowa jest pęknięta, należy odłączyć urządzenie od zasilania.
- Jeśli z projektora dobywa się dym, nieprzyjemna woń lub niecodzienny hałas, należy odłączyć urządzenie od zasilania.

W takich przypadkach należy zlecić naprawę urządzenia w Autoryzowanym centrum serwisowym; nie należy podejmować prób samodzielnego naprawiania projektora.

Podczas burzy nie wolno dotykać projektora lub przewodów.

Grozi to porażeniem prądem.

Należy zapobiegać uszkodzeniu przewodu zasilającego lub wtyczki tego przewodu.

Używanie uszkodzonego przewodu zasilającego może skutkować porażeniem prądem, spięciem lub pożarem.

- Należy chronić przewód zasilający przed uszkodzeniem. Nie wolno też modyfikować przewodu, umieszczać go nieopodal gorących przedmiotów, zginać lub skręcać przewodu, umieszczać na nim ciężkich obiektów ani zwiijać go.

Ewentualne naprawy przewodu zasilającego należy zlecić Autoryzowanemu centrum serwisowemu.

Należy całkowicie włożyć wtyczkę przewodu zasilającego do gniazdka elektrycznego, a drugi koniec przewodu – do gniazda w projektorze.

Nieprawidłowe podłączenie wtyczek grozi porażeniem prądem lub przegrzaniem.

- Nie należy używać przewodów z uszkodzonymi wtyczkami lub poluzowanych gniazdek elektrycznych.

Nie należy używać innych przewodów niż przewód zasilający dołączony do zestawu.

Niezastosowanie się do tego zalecenia grozi pożarem lub porażeniem prądem. Jeśli urządzenie nie zostanie podłączone do zasilania za pomocą przewodu zasilającego z zestawu, który zapewnia poprawne uziemienie, może wystąpić zagrożenie porażeniem prądem.

Wtyczkę zasilania należy regularnie czyścić z kurzu.

Zakurzona wtyczka stanowi zagrożenie pożarowe.

- Warstwa kurzu na wtyczce może poskutkować zwiększeniem wilgotności elementu i uszkodzeniem izolacji.
- Jeśli projektor nie będzie użytkowany przez dłuższy czas, należy wyjąć wtyczkę przewodu zasilającego z gniazdka elektrycznego.

Należy regularnie wyciągać wtyczkę z gniazdka elektrycznego i przecierać ją suchą szmatką.

Nie należy dotykać wtyczki zasilającej ani przyłącza zasilania mokrymi dłońmi.

Niezastosowanie się do tego zalecenia grozi porażeniem prądem.

Nie przeciążać gniazdka elektrycznego.

Przeciążenie źródła zasilania (np. poprzez zastosowanie zbyt wielu przedłużaczy) może poskutkować jego przegrzaniem, a w konsekwencji pożarem.

■ UŻYTKOWANIE / MONTAŻ

Nie należy umieszczać projektora na miękkich podłożach, takich jak dywany lub maty piankowe.

Spowodują one przegrzanie projektora, co z kolei grozi oparzeniami, pożarem lub uszkodzeniem urządzenia.

Nie ustawiać projektora w miejscach wilgotnych lub zakurzonych, ani tam, gdzie miałby kontakt z tłustym dymem lub parą, na przykład w łazience.

Używanie projektora w takich warunkach skutkuje pożarem, porażeniem prądem lub przyśpieszonym zużyciem podzespołów urządzenia. Zużycie podzespołów (w tym uchwytów do mocowania na suficie) może skutkować upadkiem projektora z sufitu.

Nie instalować projektora w miejscu, które nie jest w stanie udźwignąć pełnego ciężaru projektora, ani na niestabilnych i krzywych powierzchniach.

Nieprzestrzeganie tych zaleceń może skutkować upadkiem lub przewróceniem projektora, a tym samym grozi obrażeniami ciała lub uszkodzeniem mienia.

OSTRZEŻENIE:

Nie zakrywać otworów wlotowych/wylotowych powietrza, ani nie umieszczać żadnych przedmiotów w odległości 500 mm (20") od tych otworów.

W przeciwnym razie dojdzie do przegrzania projektora, co z kolei grozi oparzeniami, pożarem lub uszkodzeniem urządzenia.

- Nie umieszczać projektora w ciasnych, źle wentylowanych miejscach.
- Nie umieszczać projektora na materiale lub papierze, ponieważ mogą one zostać wciągnięte do wpustu powietrza.

Nie należy umieszczać rąk lub jakichkolwiek przedmiotów przy otworze wylotowym powietrza.

Może to skutkować oparzeniem rąk lub uszkodzeniem przedmiotów.

- Z otworu wylotowego wydobywa się gorące powietrze. Na tym otworze nie należy kłaść rąk, twarzy, ani żadnych przedmiotów wrażliwych na ciepło.

Zabrania się patrzenia w światło emitowane przez obiektyw włączonego projektora.

Grozi to utratą wzroku.

- Obiektyw projektora emituje snop silnego światła. Nie wolno patrzeć bezpośrednio w to światło.
- Małe dzieci pod żadnym pozorem nie mogą spoglądać bezpośrednio w obiektyw. Odchodząc od projektora należy wyłączyć urządzenie i odłączyć je od zasilania.

Zabrania się ingerowania w konstrukcję i demontowania projektora.

Wysokie napięcia mogą skutkować pożarem lub porażeniem prądem.

- Prace kontrolne, regulacyjne oraz naprawcze należy zlecać Autoryzowanemu centrum serwisowemu.

Nie należy rozpoczynać wyświetlania obrazu, gdy na obiektywie projekcyjnym (opcja) jest założona pokrywa.

Może to spowodować pożar.

Należy dbać, aby do wnętrza projektora nie dostały się jakiegokolwiek płyny bądź łatwopalne lub metalowe obiekty. Nie dopuścić do zamoczenia projektora.

Może to spowodować zwarcia i przegrzanie urządzenia, co grozi pożarem, porażeniem prądem lub awarią projektora.

- Nie kłaść pojemników z płynem ani metalowych obiektów w pobliżu projektora.
- Jeśli do środka projektora dostanie się płyn, skonsultuj się ze sprzedawcą.
- Należy zachować nadzwyczajną ostrożność, jeśli w pobliżu projektora znajdują się dzieci.

Należy używać uchwytu do mocowania na suficie określonego przez firmę Panasonic.

Użycie innego modelu uchwytu do mocowania na suficie może skutkować upadkiem projektora.

- Aby uniemożliwić projektorowi upadek na podłoże, należy przytwierdzić znajdujący się w zestawie kabel zabezpieczający do uchwytu do mocowania.

Prace instalacyjne (takie jak montaż uchwytu do mocowania projektora na suficie) powinny być wykonywane wyłącznie przez wykwalifikowanych techników.

Niepoprawne wykonanie czynności instalacji i zabezpieczeń może być przyczyną obrażeń ciała lub innych wypadków, np. spowodowanych porażeniem prądem.

- Należy pamiętać o montażu przewodu zabezpieczającego dołączonego do uchwytu mocowania na suficie, który zapobiegnie upadkowi projektora. (Przewód należy przymocować do innego miejsca niż uchwyt do montażu na suficie.)

OSTRZEŻENIE:

■ AKCESORIA

Należy unikać niepoprawnego użytkowania i przechowywania baterii, a także stosować się do poniższych zaleceń.

W przeciwnym razie może dojść do oparzeń, wycieku, przegrzania, wybuchu lub zapłonu baterii.

- Nie używać baterii pozbawionych oznaczeń.
- Nie ładować suchych baterii.
- Nie rozmontowywać suchych baterii.
- Nie podgrzewać baterii ani wkładać ich do wody lub ognia.
- Nie przykładać biegunów + i – baterii do metalicznych przedmiotów, takich jak naszyjniki lub spinki do włosów.
- Nie przechowywać ani przenosić baterii wraz z metalicznymi przedmiotami.
- Przechowywać baterie w plastikowym worku, z dala od metalicznych przedmiotów.
- Podczas wkładania baterii upewnić się, że bieguny baterii (+ i –) są poprawnie ułożone.
- Nie używać starych baterii w połączeniu z nowymi; nie mieszać różnych rodzajów baterii.
- Nie używać baterii, których etykiety odchodzą lub zostały całkowicie usunięte.

W przypadku wycieku elektrolitu z baterii nie wolno dotykać go gołymi rękoma. W razie potrzeby należy pamiętać:

- Kontakt elektrolitu ze skórą może skutkować poparzeniem oraz obrażeniami ciała.
Należy przemyć miejsce kontaktu czystą wodą i natychmiast zasięgnąć porady lekarskiej.
- Kontakt elektrolitu z oczami może skutkować utratą wzroku.
Jeśli tak się stanie, nie trzeć oczu. Należy przemyć miejsce kontaktu czystą wodą i natychmiast zasięgnąć porady lekarskiej.

Podczas wymiany lampy nie należy wykręcać innych śrub niż określone w instrukcji.

Grozi to porażeniem prądem, oparzeniami oraz obrażeniami ciała.

Zabrania się otwierania lampy.

Pęknięcie lampy może spowodować obrażenia ciała.

Wymiana lampy

Wnętrze lampy jest pod wysokim ciśnieniem. Niepoprawne traktowanie lampy może skutkować wybuchem oraz poważnymi obrażeniami ciała lub wypadkiem.

- Lampa uderzająca o podłogę lub inny twardy przedmiot może z łatwością wybuchnąć.
- Przed wymianą lampy należy wyłączyć zasilanie i wyjąć wtyczkę przewodu zasilającego z gniazdka elektrycznego.

W przeciwnym razie może dojść do porażenia prądem lub eksplozji.

- Przed rozpoczęciem wymiany lampy należy odłączyć urządzenie od zasilania i poczekać przynajmniej godzinę, aż stara lampa ostygnie. W przeciwnym razie próba wymiany może zakończyć się oparzeniem.

Nie używać przewodu zasilającego dołączonego do zestawu z innymi urządzeniami.

- Używanie przewodu zasilającego dołączonego do zestawu z innymi urządzeniami może skutkować spięciem lub przegrzaniem, a w konsekwencji porażeniem prądem lub pożarem.

Aksesoria (śruby) należy trzymać z dala od dzieci.

Przypadkowe połknięcie takich elementów może skutkować obrażeniami ciała.

- Jeśli istnieje podejrzenie, że połknięto jakąś część, należy natychmiast zasięgnąć porady lekarskiej.

Zużyte baterie należy wyjąć jak najszybciej z pilota zdalnego sterowania.

- W przeciwnym razie mogą one wyciec, ulec przegrzaniu, a nawet wybuchnąć.

PRZESTROGA:

■ ZASILANIE

Podczas odłączania przewodu zasilającego należy chwycić go za wtyczki.

Pociągnięcie za kabel może skutkować uszkodzeniem wtyczek, co z kolei grozi pożarem, spięciem lub poważnym porażeniem prądem.

Jeśli projektor nie będzie użytkowany przez dłuższy czas, należy wyjąć wtyczkę przewodu zasilającego z gniazdka elektrycznego.

W przeciwnym razie może dojść do pożaru lub porażenia prądem.

Przed rozpoczęciem czyszczenia lub demontażu urządzenia należy wyjąć wtyczkę przewodu zasilającego z gniazdka elektrycznego.

W przeciwnym razie może dojść do porażenia prądem.

■ UŻYTKOWANIE / MONTAŻ

Nie kłaść ciężkich obiektów na projektorze.

W przeciwnym razie może dojść do destabilizacji, a w konsekwencji do upadku projektora, co grozi uszkodzeniem mienia i obrażeniami ciała. Upadek może też skutkować uszkodzeniem lub odkształceniem projektora.

Zabrania się stawania na projektorze.

Może dojść do upadku lub uszkodzenia projektora, co grozi obrażeniami ciała.

- Małe dzieci pod żadnym pozorem nie mogą siadać lub stać na projektorze.

Nie należy umieszczać projektora w nadmiernie gorących pomieszczeniach.

Grozi to zniszczeniem obudowy lub wewnętrznych podzespołów projektora, a także pożarem.

- Należy zachować szczególną ostrożność w przypadku miejsc wystawionych na działanie promieni słonecznych lub w pobliżu piecyków.

Podczas regulacji obiektywu nie umieszczać dłoni na otworach znajdujących się obok obiektywu.

Może to spowodować obrażenia ciała.

Nie stawać przed obiektywem, gdy projektor pracuje.

Grozi to uszkodzeniem i nadpaleniem ubrania.

- Obiektyw projektora emituje snop silnego światła.

Nie umieszczać przed obiektywem jakichkolwiek przedmiotów, gdy projektor pracuje.

Grozi to pożarem, uszkodzeniem przedmiotu lub awarią projektora.

- Obiektyw projektora emituje snop silnego światła.

Przed przeniesieniem projektora należy zawsze odłączyć wszystkie przewody.

Przenoszenie projektora z podłączonymi kablami może spowodować ich uszkodzenie, co grozi pożarem lub porażeniem prądem.

Podczas montażu projektora na suficie należy zadbać, aby śruby montażowe oraz przewód zasilający nie stykały się z metalowymi elementami konstrukcyjnymi stropu.

Zetknięcie tych elementów może skutkować porażeniem.

■ AKCESORIA

Zabrania się otwierania zużytej lampy.

Może to spowodować wybuch.

W przypadku rozbicia lampy należy natychmiast przewietrzyć pomieszczenie. Nie dotykać i nie zbliżać twarzy do kawałków lampy.

Niestosowanie się do tej przestrogi grozi wchłonięciem przez użytkownika gazu z popsutej lampy, który zawiera prawie tyle samo rtęci, co gaz w lampach fluorescencyjnych, bądź pokaleczeniem kawałkami lampy.

- Jeśli doszło do wchłonięcia gazu lub dostał się on do oczu lub ust, należy natychmiast uzyskać pomoc lekarza.
- Informacje na temat wymiany lampy oraz kontroli wnętrza projektora można uzyskać od sprzedawcy.

Jeśli projektor nie będzie użytkowany przez dłuższy czas, należy wyjąć baterie z pilota zdalnego sterowania.

W przeciwnym razie może dojść do przecieku, przegrzania, zapłonu lub eksplozji baterii, co z kolei grozi pożarem lub zanieczyszczeniem okolicznego obszaru.

PRZESTROGA:

■ KONSERWACJA

Nie podłączać mokrego filtra powietrza.

Może to poskutkować porażeniem prądem lub awarią urządzenia.

- Przed ponownym montażem wyczyszczonych filtrów powietrza należy je dokładnie wysuszyć.

Podczas wymiany lampy nie należy dotykać wentylatora palcami lub innymi częściami ciała.

Może to spowodować obrażenia ciała.

Więcej informacji na temat corocznego czyszczenia wnętrza projektora można uzyskać u sprzedawcy.

Użytkowanie projektora, w którym nagromadził się kurz, może zakończyć się pożarem.

- Informacje na temat opłat za czyszczenie wnętrza maszyny można uzyskać u sprzedawcy.

■ WYŚWIETLANIE WIDEO 3D (tylko modele PT-DZ13KE, PT-DS12KE i PT-DW11KE)

Osoby o słabym stanie zdrowia, z nadwrażliwością na światło oraz problemami z funkcjonowaniem serca nie powinny oglądać obrazów 3D.

W przeciwnym razie może dojść do pogorszenia stanu organizmu.

Osoby, które podczas oglądania materiałów za pomocą okularów 3D zauważą uczucie zmęczenia, dyskomfortu lub inne niecodzienne symptomy, powinny zaprzestać oglądania.

W przeciwnym razie mogą wystąpić u nich problemy zdrowotne. Jeśli zajdzie taka potrzeba, należy zrobić przerwę.

Podczas wyświetlania filmów 3D należy oglądać nie więcej niż jeden film pod rząd, w razie potrzeby przerywając seans.

Podczas wyświetlania obrazów 3D (na przykład podczas grania w gry 3D lub używania komputera w sposób umożliwiający interakcję dwukierunkową) należy robić przerwy co 30 – 60 minut.

Oglądanie materiałów przez długi czas może skutkować zmęczeniem oczu.

Przygotowując materiały do wyświetlenia należy zadbać o to, aby były one poprawnie dostosowane do oglądania w trybie 3D.

W przeciwnym razie oglądający mogą skarżyć się na ból oczu lub inne problemy zdrowotne.

Podczas oglądania obrazów 3D należy zwracać uwagę na osoby i przedmioty znajdujące się w okolicy.

Niektóre osoby mogą pomylić obrazy 3D z rzeczywistymi obiektami, a w konsekwencji poruszyć się w sposób mogący uszkodzić obiekty lub poranić osoby znajdujące się obok nich.

Podczas oglądania materiałów 3D należy mieć założone okulary 3D.

Podczas oglądania z okularami 3D nie należy przechylać głowy z boku na bok.

Osoby blisko- lub dalekowzroczne, z astygmatyzmem lub nierównomierną ostrością wzroku powinny stosować okulary lub inne środki korekcyjne w połączeniu z okularami 3D.

Jeśli obraz 3D sprawia wrażenie rozdwojonego, przerwać oglądanie materiału.

Oglądanie materiałów przez długi czas może skutkować zmęczeniem oczu.

Materiały należy oglądać z odległości równej lub większej od trzykrotności wysokości ekranu.

Oglądanie obrazu z bliższej odległości niż zalecana może skutkować przemęczeniem oczu. Jeśli na górze i dole kadru oglądanego filmu są widoczne czarne pasy, należy oglądać go z odległości równej lub większej od trzykrotności wysokości kadru.

Dzieci młodsze niż 5 – 6 lat nie powinny korzystać z okularów 3D.

Ocena poziomu zmęczenia dzieci w tym wieku jest trudna, a ich stan zdrowia może ulec gwałtownemu pogorszeniu.

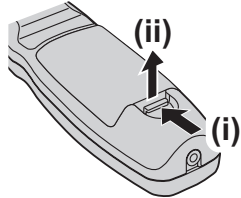
Jeśli dziecko korzysta z okularów 3D, jego opiekunowie muszą pamiętać o zagrożeniu polegającym na możliwości przemęczenia oczu.



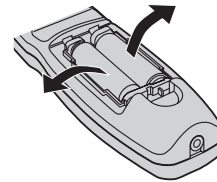
Wyjmowanie baterii

Bateria pilota zdalnego sterowania

1. Nacisnąć zatrzask i podnieść pokrywę.



2. Wyjąć baterie.



■ Znaki towarowe

- Windows®, Windows Vista® i Internet Explorer® są zarejestrowanymi znakami towarowymi lub znakami towarowymi Microsoft Corporation w Stanach Zjednoczonych lub innych krajach.
- Mac, Mac OS, OS X i Safari są znakami towarowymi firmy Apple Inc., zarejestrowanymi w Stanach Zjednoczonych lub innych krajach.
- PJLink™ jest zarejestrowanym znakiem towarowym lub oczekuje na zarejestrowanie w Japonii, Stanach Zjednoczonych oraz innych krajach lub regionach.
- HDMI, logo HDMI oraz High-Definition Multimedia Interface są zarejestrowanymi znakami towarowymi lub znakami towarowymi firmy HDMI Licensing LLC w Stanach Zjednoczonych lub innych krajach.
- RoomView i Crestron RoomView są zarejestrowanymi znakami towarowymi firmy Crestron Electronics, Inc. Crestron Connected i Fusion RV są znakami towarowymi firmy Crestron Electronics, Inc.
- Adobe Flash Player jest znakiem towarowym lub zarejestrowanym znakiem towarowym firmy Adobe Systems Inc. w Stanach Zjednoczonych i/lub innych krajach.
- RealD 3D jest znakiem towarowym RealD Inc.
- Niektóre czcionki menu ekranowego są fontami bitmapowymi Ricoh, wyprodukowanymi i sprzedawanymi przez firmę Ricoh Company, Ltd.
- Pozostałe nazwy, nazwy firm oraz nazwy produktów wymienione w tym podręczniku są znakami towarowymi lub zarejestrowanymi znakami towarowymi ich właścicieli.
W niniejszej instrukcji nazwy te nie są opatrzone znakami ® oraz ™.

■ Ilustracje w tym podręczniku

- Ilustracje projektora, ekranu lub jakichkolwiek innych elementów mogą odbiegać od stanu rzeczywistego.
- Ilustracje projektora z podłączonym przewodem zasilającym są jedynie przykładami. Rodzaj przewodu zasilającego projektora zależy od kraju, w którym zakupiono ten produkt.

■ Odniesienia do stron

- W niniejszym podręczniku odniesienia do stron mają wygląd (➔ str. 00).

■ Terminologia

- W niniejszym podręczniku akcesorium o nazwie „Przewodowy/bezprzewodowy pilot zdalnego sterowania” jest nazywane potocznie „pilotem zdalnego sterowania”.

Środki ostrożności dotyczące użytkowania

Przestrogi dotyczące transportu

- Obiektyw projekcyjny (opcja) jest może ulec uszkodzeniu wskutek wibracji lub uderzeń. Na czas transportu należy zdemontować obiektyw.
- Podczas transportowania projektora należy pewnie trzymać go za spód, starając się nie narażać go na nadmierne wibracje i uderzenia. Mogą one uszkodzić wewnętrzne elementy urządzenia, co może skutkować awarią.
- Nie wolno przenosić projektora z wysuniętymi regulowanymi stopkami. Może to spowodować uszkodzenie regulowanych stopek.

Przestrogi dotyczące instalacji

- **Po zdemontowaniu obiektywu (opcja) należy założyć gąbkę chroniącą przed kurzem, którą dołączono do zestawu projektora.**

W przeciwnym razie we wnętrzu urządzenia będzie się zbierać kurz, co może być przyczyną awarii.

- **Nie ustawiać projektora poza pomieszczeniami zamkniętymi.**

Projektor jest przeznaczony wyłącznie do użytku w pomieszczeniach zamkniętych.

- **Nie ustawiać projektora:**

- W miejscach, w których mógłby on być narażony na wstrząsy i uderzenia, na przykład w samochodzie lub innym pojeździe. Może to grozić uszkodzeniem wewnętrznych podzespołów, a w konsekwencji awarią projektora.
- Blisko otworu wylotowego klimatyzatora: wpływ gorącego powietrza wywiewanego z projektora, bądź strumienia chłodnego lub gorącego powietrza klimatyzatora może w rzadkich przypadkach skutkować niestabilnością obrazu. Należy upewnić się, że powietrze wydobywające się z projektora, klimatyzatora lub innego osprzętu nie jest skierowane w stronę projektora.
- W miejscach narażonych na nagłe zmiany temperatury, na przykład blisko oświetlenia (oświetlenia studyjnego). Może to poskutkować skróceniem czasu eksploatacji lampy lub deformacją cieplną obudowy projektora, a w konsekwencji jego uszkodzeniem.

Temperatura otoczenia podczas pracy powinna być nie mniejsza niż 0 °C (32 °F) i 45 °C (113 °F) podczas użytkowania na wysokości poniżej 1 400 m (4 593') n.p.m., bądź nie mniejsza niż 0 °C (32 °F) oraz 40 °C (104 °F) podczas użytkowania na dużych wysokościach (między 1 400 m (4 593') i 2 700 m (8 858') n.p.m.).

Jeśli w projektorze zainstalowano Filtr przeciwdymny, temperatura środowiska pracy powinna być nie mniejsza niż 0 °C (32 °F) i nie większa niż 35 °C (95 °F). Zabrania się użytkowania projektora z filtrem przeciwdymnym na dużych wysokościach.

W przypadku używania Zapasowa lampa (do projekcji pionowej) temperatura środowiska pracy powinna wynosić od 0 °C (32 °F) do 40 °C (104 °F) na wysokości poniżej 1 400 m (4 593') n.p.m., bądź między 0 °C (32 °F) a 35 °C (95 °F) na dużych wysokościach. Jeśli w projektorze zainstalowano Filtr przeciwdymny, temperatura środowiska pracy powinna być nie mniejsza niż 0 °C (32 °F) i nie większa niż 30 °C (86 °F).

- Nieopodal przewodów wysokiego napięcia lub silników. Mogą one zakłócać działanie projektora.
- Blisko laserów o wysokiej mocy: wiązka laserowa skierowana na powierzchnię obiektywu projekcyjnego spowoduje uszkodzenie układów DLP.

- **W przypadku montażu projektora na suficie należy skonsultować się z wyspecjalizowanym technikiem lub sprzedawcą.**

W takich sytuacjach należy skorzystać z opcjonalnego Uchwyt do mocowania projektora na suficie.

Nr modelu: ET-PKD310H (do wysokich sufitów), ET-PKD310S (do niskich sufitów)

- **Regulacja ostrości obiektywu**

Ciepło emitowane przez źródło światła znajdujące się w projektorze wpływa na obiektyw projekcyjny o podwyższonej ostrości, przez co nastawa ostrości będzie niestabilna tuż po włączeniu zasilania. Przed rozpoczęciem regulacji ostrości należy odczekać 30 minut od rozpoczęcia projekcji.

- **W przypadku użytkowania projektora na wysokościach między 1 400 m (4 593') a 2 700 m (8 858') n.p.m. należy przestawić opcję [HIGH ALTITUDE MODE] na [ON].**

W przeciwnym razie może dojść do skrócenia żywotności elementów projektora i usterek w jego działaniu.

- **W przypadku użytkowania projektora na wysokościach poniżej 1 400 m (4 593') n.p.m. należy przestawić opcję [HIGH ALTITUDE MODE] na [OFF].**

W przeciwnym razie może dojść do skrócenia żywotności elementów projektora i usterek w jego działaniu.

- **Nie wolno instalować projektora na wysokości 2 700 m (8 858') nad poziomem morza lub wyższej.**

Takie warunki eksploatacji mogą skutkować skróceniem żywotności elementów projektora i usterkami w jego działaniu.

- **Nie wolno używać projektora, jeśli ten jest przechylony w lewo lub w prawo.**

Użytkowanie projektora przechylonego w pionie pod kątem większym niż 15° może skutkować skróceniem żywotności urządzenia i usterkami w jego działaniu.

- **W przypadku instalowania i użytkowania projektora nachylonego w pionie pod kątem większym niż 30° należy ustawić opcję [PROJECTOR SETUP] → [COOLING CONDITION].**

W przeciwnym razie może dojść do skrócenia żywotności podzespołów projektora i usterek w jego działaniu.

- **W przypadku używania Zapasowa lampa (do projekcji pionowej) należy zainstalować projektor w taki sposób, aby styki były skierowane do dołu.**

Nie wolno używać projektora, jeśli ten jest przechylony w lewo lub w prawo, bądź odchylony do tyłu. Użytkowanie projektora przechylonego w dowolnym kierunku pod kątem większym niż 15° może skutkować skróceniem żywotności elementów projektora i usterkami w jego działaniu.

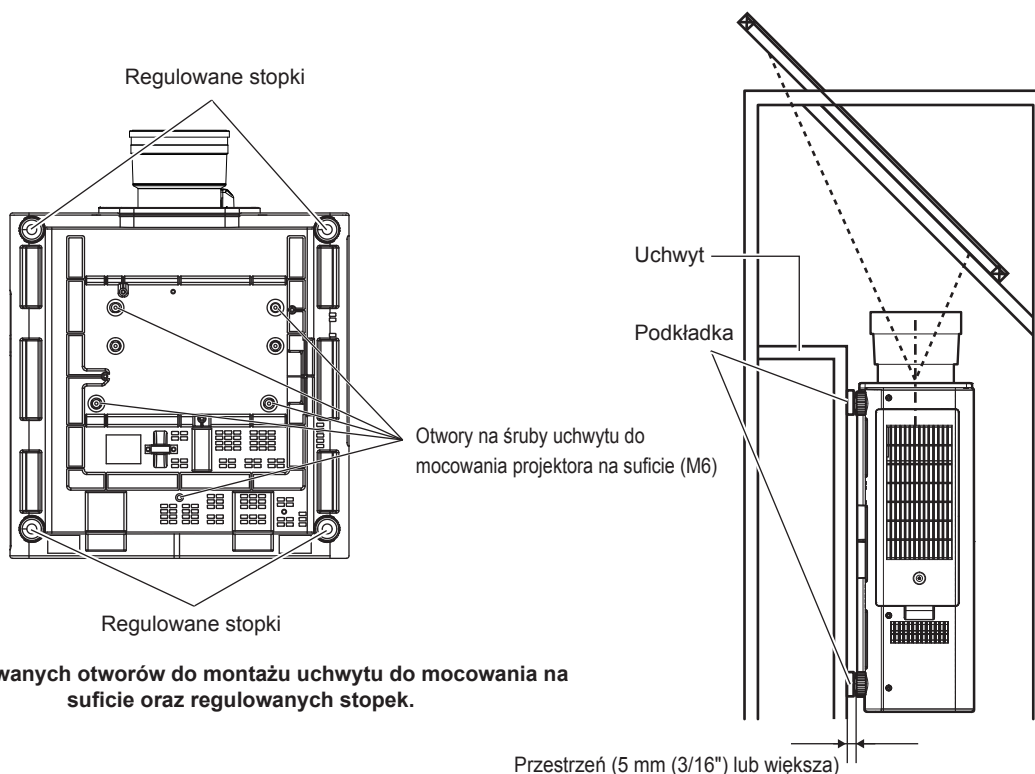
- **Przestrogi dotyczące przygotowania projektora do pracy**

- Podczas instalowania i użytkowania projektora ułożonego inaczej, niż poziomo na płaskiej powierzchni, na regulowanych stopkach, należy zamocować go za pomocą pięciu otworów na śruby przeznaczonych na uchwyt do montażu na suficie (patrz ilustracja).

(Średnica śrub: M6, głębokość gwintu w obudowie projektora: 16 mm (5/8"), moment obrotowy: 4 ± 0,5 N·m)

Środki ostrożności dotyczące użytkowania

- Należy zapewnić przynajmniej 5 mm (3/16") przestrzeni między spodem projektora a powierzchnią roboczą. W tym celu należy umieścić pod projektorem podkładki dystansowe (z metalu) o odpowiedniej grubości.



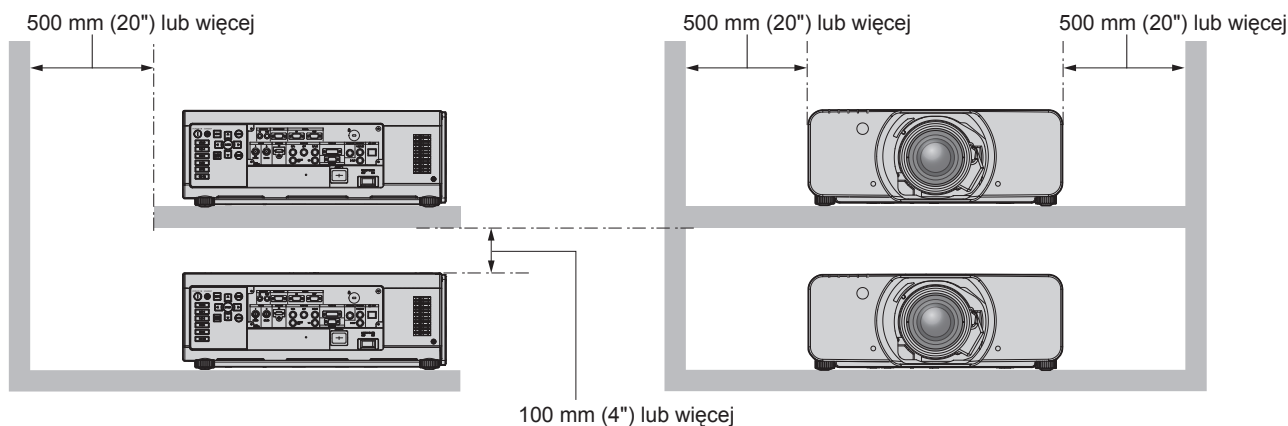
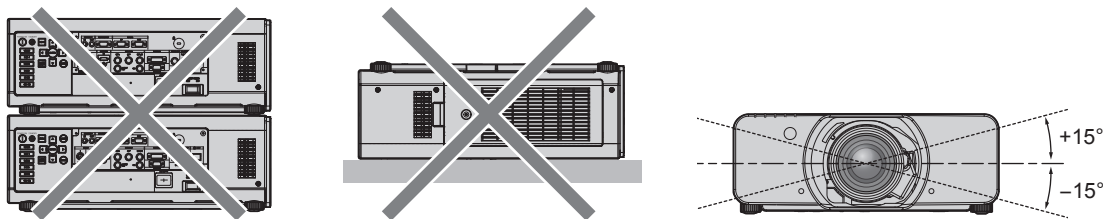
Położenie gwintowanych otworów do montażu uchwyty do mocowania na suficie oraz regulowanych stopek.

Upewnij się, że do wpustu powietrza dopływa powietrze. W przeciwnym razie projektor może nie pracować poprawnie.

- Regulowane stopki można wymontować, jeśli nie są potrzebne w miejscu instalacji. Po wykręceniu stopek na spodzie projektora pozostaną gwintowane otwory, których nie wolno używać do mocowania projektora w inny sposób.
Nie wolno umieszczać innych śrub w otworach na regulowane stopki. Może to spowodować uszkodzenie projektora.
Podczas montażu zdjętych wcześniej stopek należy pamiętać, że przednie i tylne stopki różnią się długością. Stopki z dłuższą śrubą należy montować z przodu projektora. (Długość śruby stopki przedniej: 65 mm (2-9/16"), długość śruby stopki tylnej: 23 mm (29/32"))
- Regulowane stopki należy regulować tylko wtedy, gdy projektor stoi na powierzchni i tylko w celu regulacji kąta. Używanie ich w innych celach może skutkować uszkodzeniem projektora.
- Nie należy ustawiać projektorów jeden na drugim.
- Nie ustawiać drugiego projektora na wiszącym projektorze.
- Nie należy używać projektora przechylonego w poziomie pod kątem większym niż $\pm 15^\circ$.
- Nie blokować otworów wentylacyjnych (wlotowych i wylotowych) projektora.

Środki ostrożności dotyczące użytkowania

- Zadbaj o to, aby gorące i chłodne powietrze z układu klimatyzacji nie było skierowane bezpośrednio na otwory wentylacyjne (wlotowych i wylotowych) projektora.



- Nie instalować projektora w ciasnych przestrzeniach. Jeśli projektor będzie pracował w zamkniętej przestrzeni, należy zadbać o jej odpowiednią wentylację lub klimatyzację. W przeciwnym razie może dojść do nadmiernego rozgrzania otoczenia powietrzem wylatującym z projektora, a w konsekwencji uaktywnieniem obwodu zabezpieczającego projektor przed uszkodzeniem.

Zabezpieczenia

Podczas użytkowania tego produktu należy przedsięwziąć stosowne środki ostrożności, aby uniknąć:

- Ujawnienia informacji osobistych za pośrednictwem produktu.
- Sytuacji, w której niepowołane osoby trzecie ze złośliwymi zamiarami uzyskałyby dostęp do projektora.
- Sytuacji, w której niepowołane osoby trzecie ze złośliwymi zamiarami uzyskałyby możliwość zakłócenia lub zatrzymania pracy projektora.

Należy wprowadzić zabezpieczenia, które uniemożliwią powstawanie takich sytuacji.

- Hasło powinno być trudne do odgadnięcia.
- Hasło należy regularnie zmieniać. Funkcja zmiany hasła znajduje się w menu [SECURITY] → [SECURITY PASSWORD CHANGE].
- Firma Panasonic Corporation lub firmy z nią stowarzyszone z zasady nie proszą użytkowników o ich hasła. Należy zignorować wszelkie prośby o ujawnienie hasła.
- Sieć komputerowa, do którego podłączony jest projektor, powinna być odpowiednio zabezpieczona, np. zapora sieciową.
- Dostęp do interfejsów obsługiwanych przez przeglądarkę internetową powinien być ograniczony do wybranych użytkowników i zabezpieczony hasłem. Hasło do interfejsu dla przeglądarek internetowych można ustawić na stronie [Change password] w tym interfejsie.

Wyrzucanie

Przed wyrzuceniem produktu należy zapoznać się z obowiązującymi przepisami dotyczącymi utylizacji, w razie potrzeby kontaktując się ze sprzedawcą lub przedstawicielem lokalnych władz.

Lampa zawiera rtęć. Przed wyrzuceniem lamp należy zapoznać się z obowiązującymi przepisami dotyczącymi utylizacji, w razie potrzeby kontaktując się ze sprzedawcą lub przedstawicielem lokalnych władz.

Przestrogi dotyczące użytkowania

- Jak uzyskać obraz o jak najlepszej jakości?

Aby uzyskać atrakcyjny obraz o wysokim kontraście, należy przygotować odpowiednie środowisko projekcyjne. W tym celu zasłonić okna, zaciągając zasłony lub żaluzje i wyłączyć lampy nieopodal ekranu, aby nie padało na niego światło ze źródeł wewnętrznych oraz zewnętrznych.

■ Nie dotykać powierzchni obiektywu projekcyjnego gołymi rękoma.

Wszelkie zabrudzenia obiektywu projekcyjnego, takie jak odciski palców, zostaną powiększone na wyświetlanym obrazie.

Gdy projektor nie jest używany, należy zasłonić obiektyw projekcyjny pokrywą dołączoną do zestawu.

■ Układy DLP

- Układy DLP to podzespoły wykonane z wysoką precyzją. W rzadkich przypadkach na wysokoprecyzyjnych matrycach mogą znajdować się martwe lub jasne piksele. Taki stan nie jest uznawany za uszkodzenie.
- Skierowanie silnego lasera na powierzchnię obiektywu może spowodować uszkodzenie układów DLP.

■ Pracujący projektor nie może być przesuwany, bądź poddawany wstrząsom lub uderzeniom.

Może to poskutkować skróceniem czasu eksploatacji silnika elektrycznego wewnątrz urządzenia.

■ Lampa

Źródłem światła projektora jest wysokociśnieniowa lampa rtęciowa.

Charakterystyka działania wysokociśnieniowej lampy rtęciowej jest następująca:

- Luminancja lampy zmniejsza się w miarę użytkowania.
- Wstrząsy, uszkodzenie powierzchni lub postępujące zużycie mogą skutkować awarią lampy, której często towarzyszy głośny dźwięk.
- Czas eksploatacji lampy zależy od warunków eksploatacji oraz charakterystyki urządzenia. Częste włączanie i wyłączanie zasilania znacząco przyspiesza zużycie lampy i skraca jej żywotność.
- Ciągłe użytkowanie lampy przez okres jednego tygodnia skutkuje jej zużyciem. Można spowolnić zużycie lampy wskutek ciągłego użytkowania. W tym celu należy przywołać menu [PROJECTOR SETUP] → [LAMP RELAY].
- W rzadkich przypadkach lampy mogą pęknąć w krótki czas po rozpoczęciu projekcji.
- Ryzyko pęknięcia wzrasta, gdy okres eksploatacji lampy jest dłuższy niż zalecano. Należy okresowo wymieniać lampę.
(„When to replace the lamp unit” (➔ Instrukcja obsługi – Podręcznik dla użytkownika), „How to replace the lamp unit” (➔ Instrukcja obsługi – Podręcznik dla użytkownika))
- W przypadku pęknięcia z lampy wydostanie się dym.
- Zaleca się przechowywać w pobliżu Zapasowa lampa.

■ Połączenie z komputerem lub innymi urządzeniami zewnętrznymi

- Podczas podłączania komputera lub zewnętrznego urządzenia należy uważnie przeczytać sekcje niniejszego podręcznika dotyczące stosowania przewodów zasilających oraz ekranowych kabli.
- Do łączenia urządzeń z gniazdem <DVI-D IN> należy stosować typowe dostępne w handlu przewody z rdzeniem ferrytowym.

■ Wyświetlanie obrazów 3D

(Dotyczy tylko modeli PT-DZ13KE, PT-DS12KE, PT-DW11KE)

Projektor może wyświetlać sygnały wideo 3D w różnorodnych systemach, takich jak „frame packing”, „side by side” itp.

Należy przygotować zewnętrzne urządzenia do oglądania obrazów 3D (takich jak okulary 3D albo inne urządzenia wyświetlające obraz) odpowiednie do używanego systemu 3D. Połączenia urządzeń zewnętrznych z projektorem zależą od używanego systemu 3D. Więcej informacji można znaleźć w instrukcjach obsługi tych urządzeń.

Więcej informacji na temat sygnałów 3D obsługiwanych przez projektor można znaleźć w sekcji „List of 3D compatible signals” (➔ Instrukcja obsługi – Podręcznik dla użytkownika).

Informacje dotyczące oprogramowania przeznaczonego dla tego produktu

© Panasonic Corporation 2013

Ten produkt jest wyposażony w następujące oprogramowanie:

(1) Oprogramowanie stworzone przez lub na zlecenie Panasonic Corporation

(2) Oprogramowanie na licencji GNU GENERAL PUBLIC LICENSE

(3) Oprogramowanie na licencji GNU LESSER GENERAL PUBLIC LICENSE

Warunki licencji oprogramowania określonego w punktach (2) i (3) można znaleźć w pełnej treści tych licencji (GNU

GENERAL PUBLIC LICENSE i GNU LESSER GENERAL PUBLIC LICENSE) zamieszczonych na płycie CD-ROM

dołączonej do zestawu. (Te postanowienia są napisane w języku angielskim przed podmioty zewnętrzne.)

W przypadku pytań dotyczących oprogramowania prosimy o kontakt przez e-mail na adres (sav.pj.gpl.pavc@ml.jp.panasonic.com).

Akcesoria

Należy upewnić się, że do projektora dołączono następujące akcesoria. Liczby zawarte w znakach < > oznaczają liczbę akcesoriów.

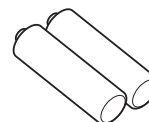
Przewodowy/bezprzewodowy pilot zdalnego sterowania <1>
(N2QAYB000769)



Płyta CD-ROM <1>
(TXFQB02VLF9)

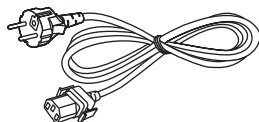


Bateria AA/R6 <2>



(do pilota zdalnego sterowania)

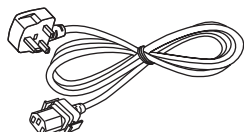
Przewód zasilający <1>
(TXFSX01RGRZ)



Śruba mocująca obiektyw <1>
(XYN4+J18FJ)



Przewód zasilający <1>
(TXFSX02RGRZ)



Ostrzeżenie

- Po odpakowaniu projektora należy poprawnie zutylizować osłonę przewodu zasilającego oraz elementy opakowania.
- Nie należy używać przewodu zasilającego dołączonego do zestawu z innymi urządzeniami. Jest on przeznaczony wyłącznie do użytku z tym projektorem.
- Jeśli zestaw jest niekompletny, skontaktuj się ze sprzedawcą.
- Małe elementy należy odpowiednio przechowywać w miejscach niedostępnych dla małych dzieci.

Uwaga

- Numery modeli akcesoriów mogą ulec zmianie bez powiadomienia.

Zawartość płyty CD-ROM dołączonej do zestawu

Na płycie CD-ROM znajdują się:

Instrukcja/lista (PDF)	Instrukcja obsługi	
	Multi Projector Monitoring & Control Software Instrukcja obsługi	
	Logo Transfer Software Instrukcja obsługi	
	List of Compatible Projector Models	Lista modeli projektorów współpracujących z oprogramowaniem zawartym na płycie CD-ROM oraz informacje o ewentualnych ograniczeniach.
	Licencja oprogramowania	GNU GENERAL PUBLIC LICENSE, GNU LESSER GENERAL PUBLIC LICENSE
Oprogramowanie	Multi Projector Monitoring & Control Software (Windows)	Oprogramowanie umożliwiające monitorowanie wielu projektorów podłączonych do sieci wewnętrznej oraz kontrolowanie ich.
	Logo Transfer Software (Windows)	Oprogramowanie pozwala przesyłać oryginalne obrazy, na przykład z logiem firmy, do projektora celem ich wyświetlenia przed rozpoczęciem projekcji.

Opcjonalne akcesoria

Opcjonalne akcesoria (nazwa produktu)	Nr modelu	
	Obiekttyw projekcyjny	Obiekttyw zoom
Obiekttyw stałogniskowy		ET-D75LE50
Uchwyt do mocowania projektora na suficie	ET-PKD310H (do wysokich sufitów), ET-PKD310S (do niskich sufitów)	
Wspornik uchwyty do mocowania na suficie	ET-PAD310	
Klatka projektora	ET-PFD310	
Zapassowa lampa	ET-LAD310A (1 szt.), ET-LAD310AW (2 szt.)	
Zapassowa lampa (do projekcji pionowej)	ET-LAD320P (1 szt.), ET-LAD320PW (2 szt.)	
Zapassowy filtr	ET-EMF320	
Filtr przeciwdymny	ET-SFD320	
Filtr przeciwdymny (Część zamienna)	ET-SFR320	
Zestaw uzupełniający	ET-UK20 (tylko dla modeli PT-DZ13KE, PT-DS12KE)	

Uwaga

- Numery modeli opcjonalnych akcesoriów mogą ulec zmianie bez powiadomienia.

Wkładanie/wyjmowanie obiektywu projekcyjnego (opcjonalnego)

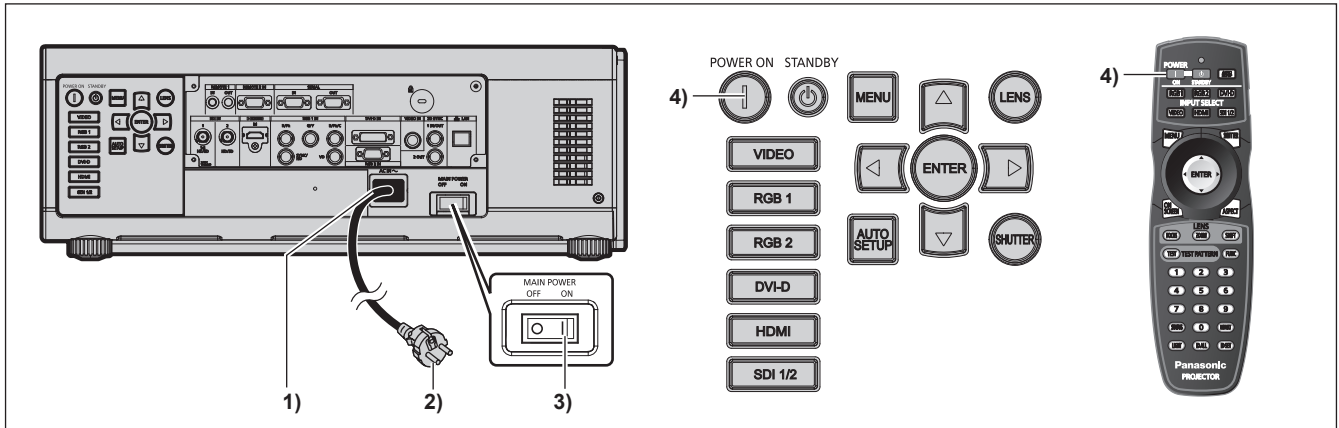
Procedurę wkładania/wyjmowania obiektywu projekcyjnego opisano w sekcji „Attaching/removing the projection lens (optional)” (➔ Instrukcja obsługi – Podręcznik dla użytkownika).

Włączanie/wyłączanie projektora

Włączanie projektora

Przed włączeniem projektora należy zamontować w nim obiektyw projekcyjny.

W pierwszej kolejności zdejmij pokrywę obiektywu.



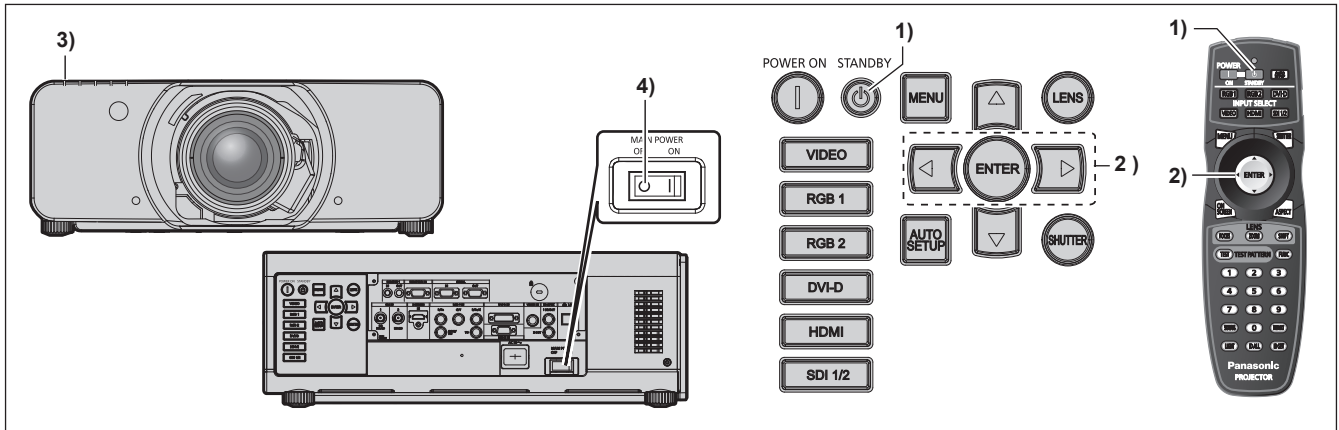
- 1) Podłącz przewód zasilający do obudowy projektora.
- 2) Włóż wtyczkę do gniazdka elektrycznego.
- 3) Naciśnij stronę <ON> przełącznika <MAIN POWER>, aby włączyć zasilanie.
 - Kontrolka zasilania <ON (G)/STANDBY (R)> rozświecila się na czerwono sygnalizując, że projektor jest w trybie oczekiwania.
- 4) Wciśnij przycisk włącznika <|>.
 - Kontrolka zasilania <ON (G)/STANDBY (R)> zmienia kolor na zielony, a na ekranie pojawia się obraz.

* Więcej informacji można znaleźć w dokumencie „Instrukcja obsługi – Podręcznik dla użytkownika” zawartym na płycie CD-ROM dołączonej do zestawu.

Ostrzeżenie

- Użytkowanie projektora z założoną pokrywą obiektywu może poskutkować rozgrzaniem urządzenia, a w konsekwencji pożarem.

Wyłączanie projektora



- 1) **Wciśnij przycisk trybu oczekiwania <⏻>.**
 - Zostanie wyświetlony ekran potwierdzenia [POWER OFF(STANDBY)].
- 2) **Klawiszami ◀▶ wybierz pozycję [OK] i naciśnij przycisk <ENTER>.**
(możesz także nacisnąć ponownie przycisk trybu oczekiwania <⏻>.)
 - Projektcja obrazu zostanie zakończona, a kontrolka zasilania <ON (G)/STANDBY (R)> na projektorze zmieni kolor na pomarańczowy. (Wentylator nie przestanie pracować.)
- 3) **Zaczekaj, aż kontrolka zasilania <ON (G)/STANDBY (R)> zmieni kolor na czerwony i pozostanie w tym kolorze przez 170 sekund, a wentylator się zatrzyma.**
- 4) **Naciśnij stronę <OFF> przełącznika <MAIN POWER>, aby wyłączyć zasilanie.**

* Więcej informacji można znaleźć w dokumencie „Instrukcja obsługi – Podręcznik dla użytkownika” zawartym na płycie CD-ROM dołączonej do zestawu.

Informacje dla użytkowników dotyczące odbioru oraz utylizacji starego sprzętu oraz zużytych akumulatorów



Jeśli przedstawione po lewej symbole zostały umieszczone na produktach, opakowaniu i/lub dokumentach towarzyszących, oznacza to, że nie należy mieszać zużytych przedmiotowych produktów elektrycznych i elektronicznych oraz zawartych w nich baterii z odpadami domowymi. Aby zagwarantować, że zużyte przedmioty zostaną prawidłowo obsłużone, zutylizowane oraz zrecyklingowane, należy zdać je w stosowanych punktach zbiórki określonych przez krajowe prawo oraz Dyrektywy 2002/96/WE i 2006/66/WE.

Prawidłowa utylizacja produktów i baterii pozwoli odzyskać zawarte w nich wartościowe materiały, a także zapobiec ich negatywnemu wpływowi na środowisko oraz zdrowie ludzi, który mógłby wystąpić wskutek nieprawidłowego postępowania z odpadami.



Więcej informacji na temat zbierania i recyklingu starych produktów oraz baterii można uzyskać od lokalnych władz samorządowych, lokalnej firmy zajmującej się utylizacją odpadów lub w miejscu zakupu urządzenia.

Krajowe prawo może zawierać zapisy przewidujące kary dla osób, które wyrzucą ten produkt niezgodnie z przepisami.



Informacje dla użytkowników biznesowych w Unii Europejskiej

Przed wyrzuceniem sprzętu elektrycznego i elektronicznego należy skontaktować się ze sprzedawcą lub dostawcą w celu uzyskania dalszych informacji.

Cd

Informacje dotyczące utylizacji produktów w innych krajach spoza Unii Europejskiej

Przedstawione symbole obowiązują wyłącznie w Unii Europejskiej. Osoby chcące wyrzucić te produkty powinny skontaktować się z lokalnymi władzami lub sprzedawcą i zapytać o poprawne metody utylizacji.

Uwaga dotycząca symbolu baterii (dwóch dolnych przykładów)

Ten symbol może zostać połączony z symbolem związku chemicznego. W takim przypadku spełnia on wymagania określone przez Dyrektywę dotyczącą tego związku.

Panasonic Corporation

Web Site : <http://panasonic.net/avc/projector/>

© Panasonic Corporation 2016

M0416NN0 -Y1