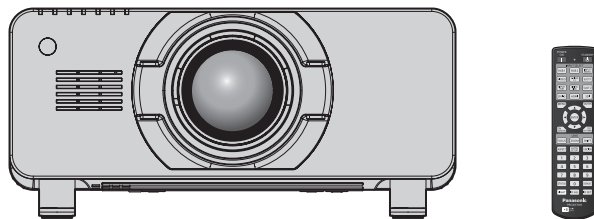


## Gebruiksaanwijzing Basishandleiding

DLP™-projector Commercieel gebruik

Modelnr. **PT-DZ21K2**  
**PT-DS20K2**  
**PT-DW17K2**  
**PT-DZ16K2**



De projectielens wordt apart verkocht.

### Lezen voor gebruik

De gebruiksaanwijzingen voor deze projector omvatten "Gebruiksaanwijzing – Basishandleiding" (dit document) en "Gebruiksaanwijzing – Functiehandleiding" (PDF).

Deze handleiding is een beknopte versie van "Gebruiksaanwijzing – Functiehandleiding". Zie "Gebruiksaanwijzing – Functiehandleiding" (PDF) voor meer gedetailleerde informatie. U vindt dit bestand op de bijgeleverde cd-rom.

- Alleen de "Gebruiksaanwijzing – Basishandleiding" (dit document) is in uw taal geleverd. Lees voor meer informatie de "Gebruiksaanwijzing – Functiehandleiding" (PDF) in andere talen.

Hartelijk dank voor uw aankoop van dit Panasonic-product.

- Lees de aanwijzingen zorgvuldig door voordat u dit product in gebruik neemt en bewaar deze handleiding voor later gebruik.
- Lees vooral "Lees dit eerst!" (➔ pagina 3 t/m 10) voordat u dit product in gebruik neemt.



real D 3D

DUTCH

TQBJ0885-2

# Inhoud

---

<b>Lees dit eerst!</b> .....	<b>3</b>
------------------------------	----------

## **Vorbereiding**

<b>Vorzorgsmaatregelen vóór gebruik</b> .....	<b>13</b>
Vorzorgsmaatregelen tijdens transport .....	13
Vorzorgsmaatregelen tijdens installatie .....	13
Beveiliging .....	16
Afvalverwijdering .....	16
Vorzorgsmaatregelen bij gebruik .....	16
Accessoires .....	18
Optionele accessoires .....	19

## **Aan de slag**

<b>De projectielens monteren/demonteren</b> (optioneel) .....	<b>20</b>
--	-----------

## **Basishandelingen**

<b>De projector aan-/uitzetten</b> .....	<b>21</b>
De projector aanzetten .....	21
De projector uitzetten .....	22

## Lees dit eerst!

**WAARSCHUWING:** DIT APPARAAT MOET WORDEN GEAARD.

**WAARSCHUWING:** Dit apparaat mag niet worden blootgesteld aan regen of vocht. Dit om schade te voorkomen die brand of elektrische schokken kan veroorzaken.  
Dit apparaat is niet bedoeld voor gebruik in het directe gezichtsveld op werkplekken met beeldschermen. Voorkom hinderlijke reflecties op beeldschermen door dit apparaat niet in het directe gezichtsveld op te stellen.  
Deze apparatuur is niet bedoeld voor gebruik bij een beeldschermwerkplaats conform BildscharbV.

Het geluidsdrukniveau op de locatie van de bediener van het apparaat is gelijk aan of lager dan 70 dB (A) conform ISO 7779.

**WAARSCHUWING:**

1. Verwijder de stekker uit het stopcontact wanneer het apparaat langere tijd niet in gebruik is.
2. Het verwijderen van de behuizing kan een elektrische schok veroorzaken. Er bevinden zich in het apparaat geen onderdelen waaraan een gebruiker onderhoud kan verrichten. Laat onderhoud over aan gekwalificeerd onderhoudspersoneel.
3. Verwijder in geen geval de aardingspin van de stekker. Dit apparaat is uitgerust met een geaarde stekker met drie pinnen. Deze stekker past alleen op een wandcontact met randaarde. Dit is uit veiligheidsoverwegingen. Bel een elektricien als u de stekker niet in een stopcontact kunt plaatsen. Er is een goede reden voor de randaarde op de stekker.

**WAARSCHUWING:**

Deze apparatuur voldoet aan Klasse A van CISPR32.  
Deze apparatuur kan in een woonwijk radio-interferentie veroorzaken.

**PAS OP:** Volg de bijgevoegde installatieinstructies om ervoor te zorgen dat het apparaat aan de vereisten blijft voldoen. Dit omvat ook het gebruik van de meegeleverde stroomkabel en de afgeschermd interfacekabels bij aansluiting op de computer of randapparatuur. Het ongeautoriseerd wijzigen of aanpassen van deze apparatuur kan het recht van de gebruiker om dit apparaat te gebruiken, ongeldig maken.

Dit is een apparaat voor het projecteren van afbeeldingen op een scherm etc. en het is niet bedoeld als interieurverlichting in een huiselijke omgeving.

Richtlijn 2009/125/EG

**WAARSCHUWING:** PAS OP VOOR ELEKTRISCHE SCHOK. NIET OPENEN



Aangegeven op de projector



De bliksemschicht met een pijlpunt binnen een gelijkbenige driehoek waarschuwt de gebruiker voor de aanwezigheid van niet-geïsoleerde "gevaarlijke elektrische spanning" in de behuizing van het product, die sterk genoeg zou kunnen zijn dat mensen een elektrische schok kunnen krijgen.



Het uitroepteken in een gelijkbenige driehoek is bedoeld om de gebruiker te attenderen op de aanwezigheid van belangrijke gebruiks- en onderhoudsaanwijzingen in de documentatie die bij het product wordt geleverd.

**Lees dit eerst!**

**WAARSCHUWING:** ZET HET APPARAAT UIT EN HAAL DE STEKKER UIT HET STOPCONTACT VOORDAT U DE LAMP VERVANGT.



**Naam en adres importeur binnen de Europese Unie**

**Panasonic Marketing Europe GmbH**

**Panasonic Testing Centre**

**Winsbergring 15, 22525 Hamburg, Germany**

## **WAARSCHUWING:**

### **■ STROOM**

**Het wandcontact of de stroomonderbreker dient in de buurt van de apparatuur te worden geïnstalleerd en dient makkelijk toegankelijk te zijn voor het geval zich problemen voordoen. Als zich de volgende problemen voordoen, dient u de stroomvoorziening onmiddellijk te onderbreken.**

Doorgaan met gebruik van de projector onder deze omstandigheden zal brand of elektrische schok tot gevolg hebben.

- Sluit de stroomtoevoer af als water of vreemde voorwerpen in de projector terecht komen.
- Sluit de stroomtoevoer af als de projector valt of de behuizing kapot gaat.
- Sluit de stroomtoevoer af als u rook ziet, iets vreemds ruikt of geluid hoort dat van de projector afkomt.

Neem contact op met een geautoriseerd servicecentrum voor reparaties en probeer de projector niet zelf te repareren.

**Raak de projector of de stroomkabel niet aan tijdens onweer.**

U zou een elektrische schok kunnen krijgen.

**Doe niets wat schade zou kunnen veroorzaken aan de stroomkabel of de stekker.**

Als u een beschadigde stroomkabel gebruikt, kan dit elektrische schokken, kortsluiting of brand veroorzaken.

- Beschadig de stroomkabel niet, breng er geen wijzigingen in aan, plaats deze niet in de buurt van hete voorwerpen, buig de kabel niet te sterk, verdraai deze niet, trek er niet aan, plaats er geen zware voorwerpen op en wikkel de kabel niet in een bundel.

Vraag een geautoriseerd servicecentrum eventueel benodigde reparaties aan de stroomkabel uit te voeren.

**Gebruik alleen de meegeleverde stroomkabel.**

Het niet in acht nemen hiervan kan elektrische schokken of brand tot gevolg hebben. Houd in de gaten dat als u de meegeleverde stroomkabel niet op een geaard stopcontact aansluit, dit tot elektrische schokken kan leiden.

**Steek de stekker goed in het stopcontact en plaats de stroomconnector in de stroomaansluiting op de projector.**

Als de stekker niet goed is aangesloten, kan dit elektrische schokken of oververhitting tot gevolg hebben.

- Gebruik geen beschadigde stekkers of wandcontacten die loskomen van de muur.

**Hanteer de stekker en de stroomconnector niet met natte handen.**

Het niet in acht nemen hiervan kan elektrische schokken tot gevolg hebben.

**Zorg ervoor dat het wandcontact niet overbelast raakt.**

Als de stroomvoorziening te zwaar wordt belast (bijvoorbeeld door te veel adapters te gebruiken) kan oververhitting plaatsvinden, met brand als gevolg.

**Maak de stekker regelmatig schoon zodat deze niet verstoff.**

Het niet in acht nemen hiervan kan brand veroorzaken.

- Als zich stof ophoopt op de stekker, kan de resulterende vochtigheid de isolatie beschadigen.
- Als u de projector langere tijd niet gebruikt, dient u de stekker uit het stopcontact te halen.

Trek de stekker regelmatig uit het stopcontact en veeg deze dan af met een droge doek.

## **WAARSCHUWING:**

### **■ BIJ GEBRUIK/INSTALLATIE**

#### **Plaats de projector niet op zachte materialen zoals een tapijt of sponsmat.**

Als u dit toch doet, kan de projector oververhit raken, wat brandplekken, brand of schade aan de projector kan veroorzaken.

#### **Plaats de projector niet in plaatsen met hoge luchtvochtigheid of veel stof of op plaatsen waar de projector in contact kan komen met olieachtige rook of stoom.**

Het gebruik van de projector onder dergelijke omstandigheden kan brand, elektrische schokken of aantasting van de onderdelen veroorzaken. Aantasting van onderdelen (zoals de beugels voor plafondmontage) kan ertoe leiden dat een op het plafond gemonteerde projector valt.

#### **Installeer de projector niet op objecten die niet sterk genoeg zijn om het volledige gewicht van de projector te dragen of op oppervlakken die schuin of instabiel zijn.**

Het niet in acht nemen hiervan kan ertoe leiden dat de projector valt of omvalt, wat tot ernstig letsel of schade zou kunnen leiden.

#### **Laat de luchttoevoer- en afvoeropeningen vrij en plaats niets dichters dan 500 mm (19-11/16") bij deze openingen.**

Als u dit toch doet, kan de projector oververhit raken, wat brand of schade aan de projector kan veroorzaken.

- Zet de projector niet in kleine, slecht geventileerde plaatsen.
- Zet de projector niet op doek of papier, aangezien deze materialen in de luchttoevoeropeningen zouden kunnen worden gezogen.

#### **Plaats uw handen of andere voorwerpen niet in de buurt van de luchtafvoeropening.**

Hierdoor kunnen brandwonden of schade aan uw handen of andere voorwerpen ontstaan.

- Er komt hete lucht uit de luchtafvoeropening. Houd in geen geval uw handen, uw gezicht of voorwerpen die niet tegen hitte kunnen in de buurt van deze opening.

#### **Kijk terwijl de projector wordt gebruikt niet in het licht dat via de lens wordt uitgestraald en houd ook uw huid uit dit licht.**

Dit kan brandwonden of gezichtsverlies veroorzaken.

- Er wordt sterk licht uitgestraald via de lens van de projector. Kijk niet in dit licht en houd ook uw handen niet in dit licht.
- Pas vooral op dat jonge kinderen niet in de lens kijken. Schakel het apparaat daarnaast uit en haal de stekker uit het stopcontact wanneer u niet bij de projector bent.

#### **Projecteer geen beelden terwijl de lenscover van de projectielens (optioneel) is bevestigd.**

Dit kan brand veroorzaken.

#### **Probeer de projector nooit om te vormen of uiteen te halen.**

Hoge voltages kunnen brand of elektrische schokken veroorzaken.

- Neem contact op met een geautoriseerd servicecentrum als er inspectie-, aanpassings- of reparatiewerk moet worden verricht.

#### **Zorg ervoor dat er geen metalen voorwerpen, brandbare voorwerpen of vloeistoffen in de projector komen. Zorg ervoor dat de projector niet nat wordt.**

Als dit gebeurt, kan de projector kortsluiting maken of oververhit raken, wat brand, elektrische schokken of storingen in de projector kan veroorzaken.

- Plaats geen vloeistofhouders of metalen voorwerpen in de buurt van de projector.
- Raadpleeg uw dealer als er toch vloeistof in de projector terechtkomt.
- Pas vooral goed op met kinderen.

#### **Gebruik de beugel voor plafondmontage die door Panasonic wordt gespecificeerd.**

Gebruik van een andere beugel voor plafondmontage kan ertoe leiden dat de projector valt.

- Bevestig de meegeleverde veiligheidskabel aan de beugel voor plafondmontage om te voorkomen dat de projector valt.

#### **Installatiewerkzaamheden (zoals het bevestigen van de beugel voor plafondmontage) mogen alleen door een gekwalificeerd monteur worden uitgevoerd.**

Als de installatie niet goed is uitgevoerd en beveiligd, kan dit letsel of ongevallen, zoals elektrische schokken, tot gevolg hebben.

- Gebruik de kabel die bij de beugel voor plafondmontage wordt meegeleverd als extra veiligheidsmaatregel om te voorkomen dat de projector valt. (Installeer deze op een andere locatie aan de beugel voor plafondmontage).

## **WAARSCHUWING:**

### **■ ACCESSOIRES**

#### **Gebruik en hanteer de batterijen op de juiste wijze en houd u aan de volgende richtlijnen.**

Het niet in acht nemen hiervan kan brandwonden veroorzaken en kan ervoor zorgen dat batterijen gaan lekken, oververhitten, exploderen of in brand vliegen.

- Gebruik alleen de aangegeven batterijen.
- Laad geen niet-oplaadbare batterijen op.
- Haal niet-oplaadbare batterijen niet uit elkaar.
- Verhit de batterijen niet en plaats ze niet in water of vuur.
- Zorg ervoor dat de plus- en min-uiteinden van de batterijen niet in contact komen met metalen voorwerpen zoals kettingen of haarspelden.
- Batterijen mogen niet samen met metalen voorwerpen worden opgeslagen of vervoerd.
- Bewaar de batterijen in een plastic zak en houd ze uit de buurt van metalen voorwerpen.
- Zorg ervoor dat de polariteiten (+ en –) correct zijn wanneer u de batterijen plaatst.
- Gebruik nieuwe batterijen niet samen met oude batterijen en gebruik geen verschillende batterijtypen naast elkaar.
- Gebruik geen batterijen waarvan de buitenhuls loskomt of verwijderd is.

#### **Als de batterijvloeistof lekt, dient u deze niet met blote handen aan te raken. Neem zo nodig de volgende maatregelen.**

- Batterijvloeistof op uw huid of kleding kan huidontsteking of letsel tot gevolg hebben.  
Reinig met schoon water en vraag onmiddellijk medische hulp.
- Batterijvloeistof in de ogen kan blindheid veroorzaken.  
Wrijf in dit geval niet in de ogen. Reinig met schoon water en vraag onmiddellijk medische hulp.

#### **Verwijder tijdens het vervangen van de lamp geen schroeven die niet worden gespecificeerd.**

Hierdoor kunnen elektrische schokken, brandplekken of letsel ontstaan.

#### **Haal de lamp niet uit elkaar.**

Als de lamp breekt, kan dit letsel veroorzaken.

#### **Lamp vervangen**

De lamp heeft een hoge interne druk. Als deze niet goed wordt gehanteerd, resulteert dit in een explosie en ernstig letsel.

- De lamp kan makkelijke exploderen als deze tegen harde voorwerpen aanslaat of valt.
- Voordat u de lamp vervangt, dient u ervoor te zorgen dat het apparaat uit staat en dat de stekker uit het stopcontact wordt gehaald.  
Als dit niet gebeurt, kunnen elektrische schokken of explosies plaatsvinden.
- Wanneer u de lamp vervangt, dient u het apparaat eerst uit te zetten. Geef de lamp ten minste één uur om af te koelen voordat u deze ter hand neemt, anders kan deze brandwonden veroorzaken.
- Houd de behuizing van de lamp vast en maak de bevestigingsschroeven van deze behuizing los terwijl de projector verticaal omhoog is geïnstalleerd, aangezien de behuizing van de lamp open kan gaan en als gevolg van zijn gewicht er vanaf kan vallen.  
Dit kan ernstig letsel of ongevallen veroorzaken.
- Terwijl u de bevestigingsschroeven van de lampbehuizing losmaakt of vastzet, met de projector verticaal omhoog wijzend geïnstalleerd, dient u ervoor te zorgen dat u de handgreep van de lampbehuizing vasthoudt, aangezien deze als gevolg van zijn gewicht er vanaf kan vallen.  
Dit kan ernstig letsel of ongevallen veroorzaken.

#### **Houd kinderen uit de buurt van de bevestigingsschroef van de lens.**

Het per ongeluk inslikken hiervan kan fysiek letsel veroorzaken.

- Vraag onmiddellijk medische hulp als deze schroef wordt ingeslikt.

#### **Verwijder lege batterijen zo snel mogelijk uit de afstandsbediening.**

- Als ze in het apparaat blijven zitten, kan er vloeistof gaan lekken en kunnen de batterijen oververhit raken of zelfs exploderen.

## **PAS OP:**

### **■ STROOM**

**Wanneer u de stroomkabel loskoppelt, dient u deze vast te houden bij de stekker en/of de stroomconnector.**

Als u aan de stroomkabel zelf trekt, kan de leiding beschadigd raken, met brand, kortsluiting of ernstige elektrische schokken als gevolg.

**Als u de projector langere tijd niet gebruikt, dient u de stekker uit het stopcontact te halen.**

Als u dit niet doet, kan brand ontstaan of kunt u elektrische schokken krijgen.

**Voordat u de projectielens vervangt, dient u ervoor te zorgen dat het apparaat uit staat en dat de stekker uit het stopcontact is gehaald.**

- Onverwachte lichtprojectie kan de ogen beschadigen.
- Als u de projectielens vervangt zonder eerst de stekker uit het stopcontact te halen, kunt u een elektrische schok krijgen.

**Haal de stekker uit het stopcontact voordat u het apparaat schoonmaakt en terugzet.**

Als u dit niet doet, kunt u elektrische schokken krijgen.

### **■ BIJ GEBRUIK/INSTALLATIE**

**Plaats geen zware voorwerpen op de projector.**

Het niet in acht nemen hiervan kan tot gevolg hebben dat de projector uit balans raakt en valt, wat tot schade of letsel kan leiden. De projector wordt beschadigd of raakt vervormd.

**Leun niet op de projector.**

U zou kunnen vallen of de projector zou kunnen breken, met letsel als gevolg.

- Pas vooral op dat jonge kinderen niet op de projector gaan staan of zitten.

**Plaats de projector niet op extreem warme locaties.**

Hierdoor kunnen de behuizing of de interne onderdelen beschadigd raken en kan brand ontstaan.

- Wees vooral voorzichtig met blootstelling aan direct zonlicht en locaties in de buurt van verwarmingsapparaten.

**Installeer de projector niet op locaties waar vervuiling met zout of bijtend gas mogelijk is.**

Hierdoor kan het apparaat vallen als gevolg van corrosie.

**Plaats uw handen niet in de openingen naast de optische lens als u deze lens verplaatst.**

Het niet in acht nemen hiervan kan letsel veroorzaken.

**Ga niet voor de lens staan terwijl de projector in gebruik is.**

Hierdoor kunnen schade en brandplekken in kleding ontstaan.

- Er wordt sterk licht uitgestraald via de lens van de projector.

**Plaats geen voorwerpen voor de lens terwijl de projector in gebruik is.**

Hierdoor kunnen brand, schade aan voorwerpen en storingen in de projector ontstaan.

- Er wordt sterk licht uitgestraald via de lens van de projector.

**De projector moet door twee of meer personen worden gedragen of geïnstalleerd.**

Het niet in acht nemen hiervan kan tot ongelukken leiden.

**Maak eerst alle kabels los voordat u de projector verplaatst.**

Als u de projector verplaatst terwijl de kabels nog steeds vast zitten, kunt u de kabels beschadigen, wat op zijn beurt brand of elektrische schokken kan veroorzaken.

**Wanneer u de projector op het plafond monteert, dient u te voorkomen dat montageschroeven en stroomkabel in contact komen met metalen delen in het plafond.**

Contact met metalen delen in het plafond kan elektrische schokken veroorzaken.



## **PAS OP:**

### **■ ACCESSOIRES**

#### **Maak geen gebruik van de oude lamp.**

De lamp kan bij gebruik exploderen.

#### **Als de lamp gebroken is, dient u het vertrek onmiddellijk te ventileren. Raak de gebroken stukken niet aan en kom hier niet met uw gezicht in de buurt.**

Het niet in acht nemen hiervan zorgt ervoor dat de gebruiker het gas absorbeert dat vrij is gekomen toen de lamp brak. Dit gas bevat bijna dezelfde hoeveelheid kwik als tl-buizen en de gebroken stukken kunnen letsel veroorzaken.

- Als u gelooft dat u het gas hebt geabsorbeerd of dat het gas in uw ogen of mond terecht is gekomen, dient u onmiddellijk medische hulp te vragen.
- Raadpleeg uw dealer over het vervangen van de lamp en het controleren van de binnenkant van de projector.

#### **Als u de projector langere tijd niet gebruikt, dient u de batterijen uit de afstandsbediening te halen.**

Het niet in acht nemen hiervan kan ervoor zorgen dat de batterijen gaan lekken, oververhit raken, gaan branden of exploderen, wat kan leiden tot brand of besmetting van het omringende gebied.

### **■ ONDERHOUD**

#### **Breng de luchtfiltereenheid niet aan terwijl deze nat is.**

Hierdoor zou u elektrische schokken of storingen kunnen veroorzaken.

- Nadat u de luchtfiltereenheden hebt schoongemaakt, dient u deze grondig te drogen voordat u ze weer aanbrengt.

#### **Raak tijdens het vervangen van de lamp de ventilator niet aan met uw vingers of andere lichaamsdelen.**

Dit kan letsel veroorzaken.

#### **Raadpleeg uw dealer over het eens per jaar schoonmaken binnen de projector.**

Doorgaan met gebruik terwijl zich binnen de projector stof ophoopt, kan brand veroorzaken.

- Vraag uw dealer naar de schoonmaakkosten.

## PAS OP:

### ■ 3D-VIDEO WEERGEVEN (alleen PT-DZ21K2 en PT-DS20K2)

**Personen met een medische geschiedenis van overgevoeligheid voor licht, hartproblemen of slechte fysieke gezondheid, kunnen beter geen 3D-beelden bekijken.**

Dit kan leiden tot een verslechtering van medische problemen.

**Als u vermoeidheid, ongemak of iets anders abnormaals voelt tijdens kijken met 3D Eyewear, moet u stoppen met kijken.**

Doorgaan met gebruik kan gezondheidsproblemen veroorzaken. Las waar nodig een rustpauze in.

**Wanneer u 3D-films bekijkt, kunt u het best niet meer dan één film tegelijk bekijken. Las waar nodig een rustpauze in.**

**Wanneer u 3D-beelden bekijkt, bijvoorbeeld bij het spelen van 3D-spellen of het gebruik van een PC waarop interactie in twee richtingen kan plaatsvinden, dient u elke 30 tot 60 minuten een passende pauze in te lassen.**

Het te lang achter elkaar kijken, kan vermoeidheid van de ogen veroorzaken.

**Wanneer u inhoud voorbereid, dient u inhoud te gebruiken die op de juiste wijze op 3D is voorbereid.**

Dit kan vermoeidheid van de ogen of gezondheidsproblemen veroorzaken.

**Wanneer u 3D-beelden bekijkt, dient u mensen en voorwerpen in de omgeving in de gaten te houden.**

3D-video kan voor feitelijke voorwerpen worden aangezien en de gerelateerde lichaamsbewegingen kunnen schade aan voorwerpen veroorzaken en tot letsel leiden.

**Gebruik 3D Eyewear wanneer u 3D-video's bekijkt.**

**Houd uw hoofd niet schuin wanneer u 3D Eyewear gebruikt.**

**Personen die bijziend of verziend zijn, zwakker zicht hebben in één oog of astigmatisme hebben, dienen een corrigerende bril etc. te gebruiken wanneer ze 3D Eyewear gebruiken.**

**Houd op met kijken als het beeld bij het bekijken van 3D-video duidelijk dubbel is.**

Het te lang achter elkaar kijken, kan vermoeidheid van de ogen veroorzaken.

**Kijk vanaf een afstand die minstens drie keer zo groot is als de effectieve hoogte van het scherm.**

Kijken vanaf een kleiner afstand dan de aanbevolen afstand kan vermoeidheid van de ogen veroorzaken. Net als bij films dient u als er boven en onder de video zwarte banden worden weergegeven, vanaf een afstand te kijken die minstens 3 keer zo groot is als de hoogte van het beeld dat wordt weergegeven.

**Kinderen die jonger dan 5 of 6 jaar oud zijn, kunnen beter geen 3D Eyewear gebruiken.**

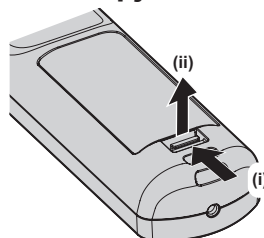
Het is moeilijk in te schatten hoe kinderen reageren op vermoeidheid en ongemak, dus hun toestand kan plotseling verergeren.

Als een kind de 3D Eyewear gebruikt, moeten degenen die toezicht houden in de gaten houden of de ogen van dit kind moe worden.

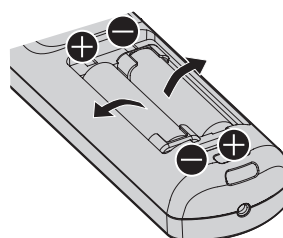
## De batterij verwijderen

### Batterij afstandsbediening

1. Druk tegen het lipje en til de klep op.



2. Verwijder de batterijen.



---

## ■ Bekijken van de Gebruiksaanwijzing – Functiehandleiding

### 1) Start het installatieprogramma.

- Plaats de bijgeleverde cd-rom in het cd-station. Het installatieprogramma wordt meteen gestart. Als het installatieprogramma niet meteen wordt opgestart, dubbelklik dan op “Launcher.exe” in de cd-rom. (Wanneer het scherm voor automatisch afspelen verschijnt, selecteer dan de relevante locatie zodat “Launcher.exe” wordt opgestart.)

### 2) Klik in het menu op [Projector Operating Instructions] of dubbelklik op MANUALS → Index.pdf in de cd-rom.

- Het overzicht met de beschikbare talen verschijnt.

### 3) Selecteer de gewenste taal.

- De “Gebruiksaanwijzing – Functiehandleiding” (PDF) wordt geopend in de geselecteerde taal.

## ■ Bekijken van de gebruiksaanwijzing van de software en de List of Compatible Device Models

### 1) Start het installatieprogramma.

- Plaats de bijgeleverde cd-rom in het cd-station. Het installatieprogramma wordt meteen gestart. Als het installatieprogramma niet meteen wordt opgestart, dubbelklik dan op “Launcher.exe” in de cd-rom. (Wanneer het scherm voor automatisch afspelen verschijnt, selecteer dan de relevante locatie zodat “Launcher.exe” wordt opgestart.)

### 2) Selecteer in het menu de software die u wilt bekijken en klik op [Refer To Operating Instructions] of [Refer To List of Compatible Device Models].

- De “Gebruiksaanwijzing” (PDF) of “List of Compatible Device Models” (PDF) wordt geopend. (alleen in het Engels)

## ■ Installeren van de software

### 1) Start het installatieprogramma.

- Plaats de bijgeleverde cd-rom in het cd-station. Het installatieprogramma wordt meteen gestart. Als het installatieprogramma niet meteen wordt opgestart, dubbelklik dan op “Launcher.exe” in de cd-rom. (Wanneer het scherm voor automatisch afspelen verschijnt, selecteer dan de relevante locatie zodat “Launcher.exe” wordt opgestart.)

### 2) Start het installatieprogramma.

- Selecteer de software die u wilt installeren en klik op [Install].

### 3) Voer de installatie uit.

- Wanneer het installatiescherm verschijnt, volgt u de scherm instructies voor het installeren van de software. Raadpleeg de Gebruiksaanwijzing van de software voor meer informatie. (alleen in het Engels)

---

### Opmerking

---

- De software die op de bijgeleverde cd-rom staat, werkt onder Windows. Voor het installeren van “Multi Monitoring & Control Software” moet u mogelijk Microsoft .NET Framework installeren. Raadpleeg de gebruiksaanwijzing van de software voor meer informatie.
- Op Mac kan de Gebruiksaanwijzing alleen gelezen worden. De “Gebruiksaanwijzing – Functiehandleiding” (PDF) kan worden bekeken door op de cd-rom dubbel te klikken op MANUALS → Index.pdf.
- Om het Pdf-bestand als handleiding te kunnen gebruiken, moet Adobe® Reader® geïnstalleerd worden. Andere leesprogramma's voor Pdf dan Adobe Reader worden niet ondersteund.

---

## ■ Handelsmerken

- Windows en Internet Explorer zijn gedeponeerde handelsmerken of handelsmerken van Microsoft Corporation in de Verenigde Staten en andere landen.
- Mac, Mac OS en Safari zijn handelsmerken van Apple Inc., gedeponeerd in de Verenigde Staten en andere landen.
- PJLink™ is een handelsmerk of handelsmerk in aanvraag in Japan, de Verenigde Staten, en andere landen en gebieden.
- HDMI, het HDMI-logo en High-Definition Multimedia Interface zijn handelsmerken of gedeponeerde handelsmerken van HDMI Licensing LLC in de Verenigde Staten en andere landen.
- RoomView en Crestron RoomView zijn gedeponeerde handelsmerken van Crestron Electronics, Inc. Crestron Connected™ en Fusion RV zijn handelsmerken van Crestron Electronics, Inc.
- DisplayPort is een handelsmerk of gedeponeerd handelsmerk van de Video Electronics Standards Association.
- Adobe, Adobe Flash Player en Adobe Reader zijn handelsmerken of gedeponeerde handelsmerken van Adobe Systems Inc. in de Verenigde Staten en/of andere landen.
- RealD 3D is een handelsmerk van RealD Inc.
- Sommige lettertypes die in het schermmenu gebruikt worden, zijn Ricoh bitmap-lettertypes, die gemaakt en verkocht worden door Ricoh Company, Ltd.
- Alle andere namen, bedrijfsnamen en productnamen die in deze handleiding genoemd worden, zijn handelsmerken of gedeponeerde handelsmerken van hun respectieve eigenaars.  
De symbolen ® en ™ worden in deze handleiding niet vermeld.

## ■ Afbeeldingen in deze handleiding

- Afbeeldingen van de projector, het scherm en andere delen kunnen afwijken van het feitelijke product.
- Afbeeldingen van de projector met het stroomsnoer daaraan bevestigd zijn uitsluitend bedoeld als voorbeelden. De vorm van de geleverde stroomsnoeren verschilt, afhankelijk van het land waarin u het product heeft aangeschaft.

## ■ Referentiepagina's

- Referentiepagina's in deze handleiding worden aangegeven als (➡ pagina 00).
- Referentiepagina's naar de Pdf-handleiding op de meegeleverde cd-rom worden aangegeven als (➡ Gebruiksaanwijzing – Functiehandleiding pagina 00).  
In deze handleiding staan de paginanummers die naar de Gebruiksaanwijzing – Functiehandleiding verwijzen, aangegeven met behulp van de versie in het Engels.

## ■ Term

- In deze handleiding wordt "Draadloze/bedrade afstandsbediening" aangegeven als "afstandsbediening".

# Voorzorgsmaatregelen vóór gebruik

## Voorzorgsmaatregelen tijdens transport

- Voordat de projector wordt gebruikt, moet het stoffilter van het montagegedeelte van de projectielens worden verwijderd en opgeborgen voor later gebruik. Wanneer de projector getransporteerd moet worden, verwijdert u eerst de projectielens voordat u het stoffilter aanbrengt. Anders hoopt zich aan de binnenkant stof op die voor storingen kan zorgen.
- Transporteer de projector met minstens twee personen. Als u de projector niet met minstens twee personen transporteert, bestaat de kans op schade of vervorming van de projector, of persoonlijk letsel.
- Houd de projector tijdens het transport stevig vast aan de onderkant en vermijd overmatige trillingen en stoten. Hierdoor kunnen onderdelen aan de binnenkant van de projector beschadigd of defect raken.
- Transporteer de projector niet als de verstelbare pootjes zijn uitgeschoven. Hierdoor kunnen de verstelbare pootjes beschadigd raken.

## Voorzorgsmaatregelen tijdens installatie

### ■ Zorg na het bevestigen van de projectielens dat de lensmontagekap gemonteerd wordt.

Anders hoopt zich aan de binnenkant stof op die voor storingen kan zorgen.

### ■ Installeer de projector niet buiten.

De projector is alleen gemaakt voor toepassingen binnenshuis.

### ■ Installeer de projector niet op de volgende locaties:

- Locaties waar trillingen en stoten gangbaar zijn, zoals in een auto of voertuig: Hierdoor kunnen onderdelen aan de binnenkant van de projector beschadigd of defect raken.
- Locaties in de buurt van de zee of waar bijtende gassen kunnen ontstaan: De projector kan omvallen als gevolg van corrosie. Hierdoor kunnen ook de onderdelen minder lang meegaan en tot storingen leiden.
- In de buurt van de afvoer van een luchtconditioner: Afhankelijk van de gebruiksomstandigheden kan de kwaliteit van de beeldweergave fluctueren als gevolg van de warme lucht uit de afvoer of de verwarmde of gekoelde lucht. Zorg dat de afvoer van de projector of van andere apparatuur, of de lucht van de airconditioner niet richting de voorkant van de projector blaast.
- Locaties met scherpe temperatuurschommelingen, zoals in de buurt van verlichting (studiolampen): Dit kan de gebruiksduur van de lamp doen verkorten, of resulteren in vervorming van de projectorbehuizing vanwege de hitte, wat tot storingen kan leiden.

De omgevingstemperatuur van de projector dient tussen 0 °C (32 °F) en 45 °C (113 °F) te zijn wanneer de projector gebruikt wordt op hoogtes lager dan 1 400 m (4 593') boven zeeniveau, en tussen 0 °C (32 °F) en 40 °C (104 °F) wanneer de projector gebruikt wordt op grote hoogtes (tussen 1 400 m (4 593') en 2 700 m (8 858') boven zeeniveau).

Als u het rookfilter gebruikt, dan moet de omgevingstemperatuur tussen de 0 °C (32 °F) en 35 °C (95 °F) zijn. Het kan echter niet op grote hoogtes worden gebruikt.

Als u de Vervangende lampeenheid (voor portretmodus) gebruikt, dan dient de omgevingstemperatuur van de projector tussen 0 °C (32 °F) en 40 °C (104 °F) te zijn wanneer de projector gebruikt wordt op hoogtes lager dan 1 400 m (4 593') boven zeeniveau, en tussen 0 °C (32 °F) en 35 °C (95 °F) wanneer de projector gebruikt wordt op grote hoogtes (tussen 1 400 m (4 593') en 2 700 m (8 858') boven zeeniveau). Als u de Vervangende lampeenheid (voor portretmodus) samen met het rookfilter gebruikt, dan moet de omgevingstemperatuur tussen de 0 °C (32 °F) en 30 °C (86 °F) zijn. (Alleen voor PT-DZ21K2, PT-DS20K2, PT-DW17K2)

- Vlakbij hoogspanningskabels of motoren: Deze kunnen de werking van de projector verstoren.
- Locaties waar ook krachtige laserapparatuur staat: Het richten van een laserstraal op het lensoppervlak veroorzaakt schade aan de elektronische onderdelen van de DLP.

### ■ Vraag een gespecialiseerde elektricien of uw dealer voor installatie van uw projector aan het plafond.

Voor montage aan het plafond is de optionele Beugel plafondmontage nodig.

Modelnr.: ET-PKD520H (voor hoge plafonds), ET-PKD520S (voor lage plafonds), ET-PKD520B (Beugel projectormontage)

### ■ Vraag een erkende elektricien of uw dealer om de bedrading voor de DIGITAL LINK-verbinding aan te sluiten.

Het kan ten koste van de beeld- en/of de geluidswaardigheid gaan als door verkeerde installatie van de kabel de juiste signalen niet kunnen worden verstuurd.

### ■ De projector functioneert mogelijk niet goed vanwege een sterke radiogolf van de zender of de radio.

Installeer de projector in het geval van sterke radiogolven in de omgeving op een locatie die daartegen voldoende bescherming biedt. Of, wikkel de LAN-kabel die op de <DIGITAL LINK/LAN>-terminal is aangesloten in met een stuk metalen folie of geleid de kabel door een metalen pijp die aan beide uiteinden geaard is.

### ■ Aanpassen van het brandpunt

De uiterst scherpe projectielens wordt thermisch beïnvloed door het licht van de lichtbron, waardoor het brandpunt instabiel wordt vlak nadat de projector is aangezet. Het wordt aanbevolen om afbeeldingen minstens 30 minuten aaneengesloten te projecteren voordat het brandpunt wordt afgesteld.

### ■ Installeer de projector niet op een hoogte van 2 700 m (8 858') of hoger boven zeeniveau.

Hierdoor kunnen ook de onderdelen minder lang meegaan en tot storingen leiden.

### ■ Gebruik de projector niet wanneer deze naar rechts of links gekanteld is.

Het gebruik van de projector in een verticale hoek van meer dan  $\pm 15^\circ$  kan de levensduur van het product doen verkorten of tot storingen leiden.

### ■ Wanneer u de Vervangende lampeenheid (voor portretmodus) gebruikt, installeer de projector dan met de kant van de aansluitingen naar beneden gericht.

(Alleen voor PT-DZ21K2, PT-DS20K2, PT-DW17K2)

Gebruik de projector niet wanneer deze naar rechts of links, of naar voren of achteren gekanteld is. Het gebruik van de projector in een hoek van meer dan  $15^\circ$  kan de levensduur van het product doen verkorten of tot storingen leiden.

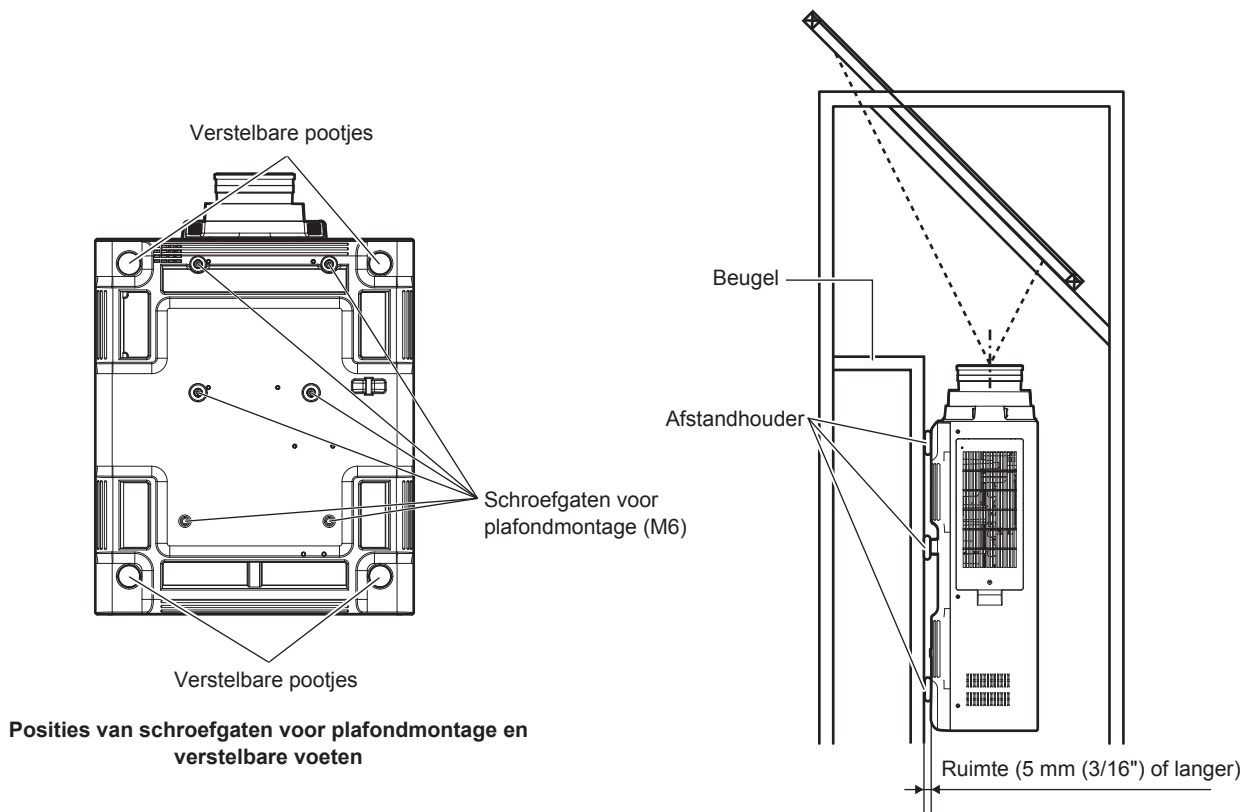
De PT-DZ16K2 kan niet worden gebruikt met de staande installatie.

### ■ Voorzorgsmaatregelen tijdens het installeren van de projector

- Gebruik de verstelbare pootjes alleen voor installatie op een ondergrond en voor het afstellen van de hoek. Het gebruik van de pootjes voor andere doeleinden kan de projector beschadigen.
- De verstelbare pootjes kunnen worden verwijderd als ze voor installatie niet nodig zijn. Gebruik de schroefgaten van de verstelbare pootjes echter niet om de projector vast te schroeven.  
Gebruik in de schroefgaten van de verstelbare pootjes tevens alleen de schroeven die in de gebruiksaanwijzing vermeld staan voor het bevestigen van de optionele accessoires. Andere schroeven kunnen de projector beschadigen.
- Wanneer de projector op een andere locatie op een ondergrond geïnstalleerd wordt met behulp van de verstelbare voeten of de plafondinstallatie, gebruik dan de zes schroefgaten voor plafondmontage om de projector op een beugel te bevestigen (zoals in de afbeelding).  
(Schoefdiameter: M6, schoefdiepte binnenkant van projector: 30 mm (1-3/16"), aanhaalmoment:  $4 \pm 0,5$  N·m)

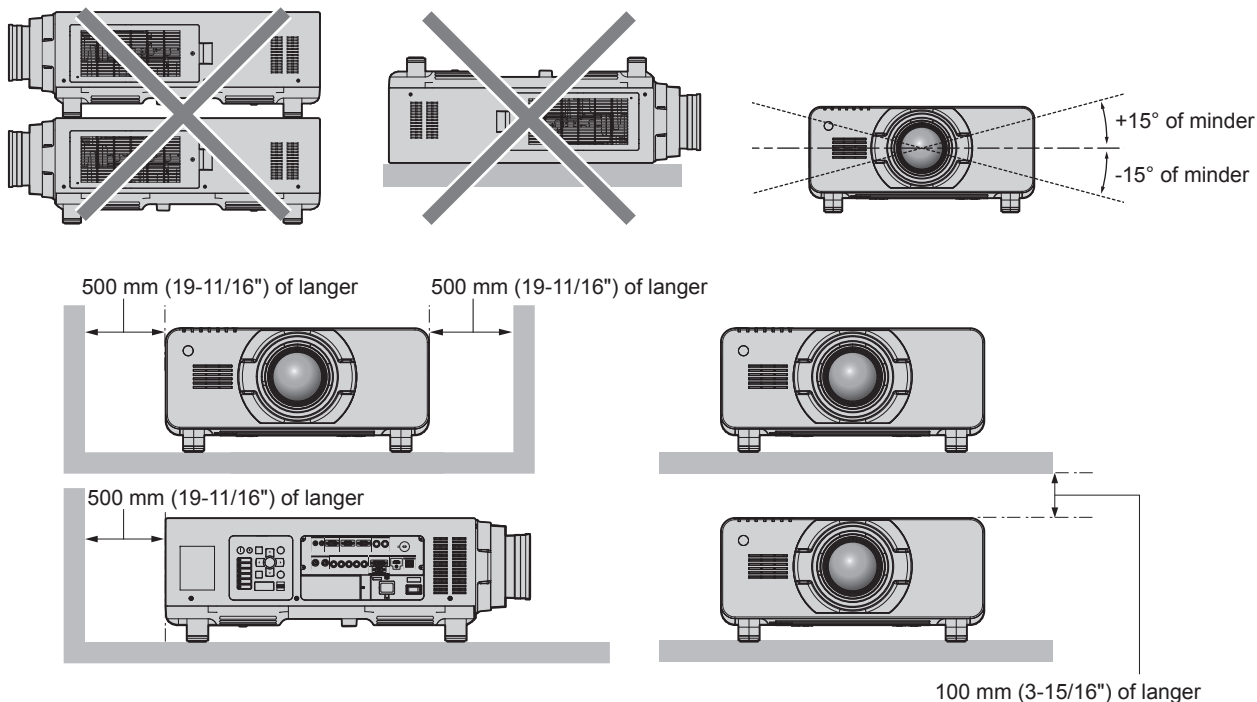
## Voorzorgsmaatregelen vóór gebruik

Zorg voor een afstand van minstens 5 mm (3/16") tussen de onderkant van de projector en het montageoppervlak door het plaatsen van (metalen) afstandhouders ertussen.



Zorg dat lucht in de aanvoeropening naar binnen kan. De projector kan anders mogelijk niet goed functioneren.

- Stapel projectoren niet boven op elkaar.
- Gebruik de projector niet door het aan de bovenkant te ondersteunen.
- Gebruik de projector niet in een gekantelde stand van meer dan  $\pm 15^\circ$  ten opzichte van het horizontale vlak.
- Blokkeer niet de ventilatiegaten (invoer en afvoer) van de projector.
- Voorkom dat hete of koude lucht van een airconditioner rechtstreeks richting de ventilatiegaten (invoer en afvoer) van de projector blaast.





- Installeer de projector niet in een afgesloten ruimte.

Als de projector in een afgesloten ruimte geïnstalleerd wordt, voorzie deze ruimte dan afzonderlijk van airconditioning of ventilatie. Afgevoerde warmte kan zich ophopen wanneer de ventilatie onvoldoende is, waardoor het beveiligingsmechanisme van de projector in werking treedt.

### Beveiliging

---

Tref veiligheidsmaatregelen tegen de volgende incidenten wanneer dit product gebruikt wordt.

- Persoonlijke informatie die via dit product vrijkomt
- Onbevoegde bediening van dit product door een verdachte partij van buitenaf
- Hinderen of stoppen van dit product door een verdachte partij van buitenaf

Tref voldoende veiligheidsmaatregelen. (➔ Gebruiksaanwijzing – Functiehandleiding pagina's 150, 174)

- Zorg voor een wachtwoord dat moeilijk te raden is.
- Wijzig uw wachtwoord regelmatig.
- Panasonic Corporation of aangesloten bedrijven zullen nooit rechtstreeks om uw wachtwoord vragen. Verstrek nooit uw wachtwoord als u dergelijke verzoeken krijgt.
- Het netwerk waarop de projector is aangesloten, moet beveiligd zijn met een firewall, enz.
- Zet een wachtwoord voor beheer via een webbrowser en beperk de bevoegdheid van gebruikers die kunnen inloggen.

### Afvalverwijdering

---

Vraag uw gemeente of dealer naar informatie over hoe het product op de juiste manier voor afvalverwerking kan worden aangeboden.

De lamp bevat kwik. Vraag uw gemeente of dealer naar informatie over hoe het product op de juiste manier voor afvalverwerking kan worden aangeboden.

### Vorzorgsmaatregelen bij gebruik

---

#### ■ Voor een goede beeldkwaliteit

Prepareer een geschikte ruimte om een prachtige afbeelding in hoger contrast te kunnen zien. Trek gordijnen of jaloezieën dicht en doe alle lichten in de buurt van het scherm uit om te voorkomen dat licht van buitenaf of van binnenuit op het scherm schijnt.

#### ■ Raak het oppervlak van de projectielens niet met blote handen aan.

Als het oppervlak van de projectielens vuil wordt door vingerafdrukken of iets anders, dan wordt deze vervuiling op het scherm uitvergroot.

Monteer de bijgeleverde lenskap op de optionele projectielens wanneer de projector niet in gebruik is.

#### ■ Elektronica DLP

- De elektronica van DLP zijn precisieonderdelen. Houd er rekening mee dat pixels of precisieweergaven kunnen ontbreken of altijd verlicht zijn. Een dergelijk fenomeen is geen storing.
- Het richten van een laserstraal op het lensoppervlak kan schade aan de elektronische onderdelen van de DLP veroorzaken.

#### ■ Verplaats de projector niet en stel de projector niet bloot aan trillingen en stoten wanneer de projector gebruikt wordt.

Dit kan de gebruiksduur van de ingebouwde motor doen verkorten.

#### ■ Lamp

De lichtbron van de projector bestaat uit een hogedruk kwiklamp.

Een hogedruk kwiklamp heeft de volgende kenmerken.

- De luminantie van de lamp neemt tijdens de gebruiksduur af.
- De lamp kan barsten met een hard geluid of kan het einde van de levensduur bereiken vanwege een schok, afschilfering, of achteruitgang door veelvuldig gebruik.
- De levensduur van de lamp hangt sterk af van individuele verschillen en gebruiksomstandigheden. Vooral het veelvuldig aan- en uitzetten van de lamp zorgt ervoor dat de lamp snel verslechtert en sneller het einde van de levensduur bereikt.



- Continu gebruik gedurende een week zorgt voor verslechtering van de lamp. De verslechtering van de lamp als gevolg van constant gebruik kan verminderd worden door het gebruik van het [PROJECTOR SETUP]-menu → [LAMP RELAY].
- In zeldzame gevallen barst de lamp vlak nadat de projectie gestart is.
- De kans op barsten neemt toe wanneer de lamp gebruikt wordt na het verwachte vervangingsmoment. Zorg dat de lamp regelmatig vervangen wordt.  
("When to replace the lamp unit" (➔ Gebruiksaanwijzing – Functiehandleiding pagina 184), "How to replace the lamp unit" (➔ Gebruiksaanwijzing – Functiehandleiding pagina 184))
- Als de lamp barst, dan komt het gas in de lamp vrij in de vorm van rook.
- Het wordt aangeraden om de vervangende lamp te bewaren om in noodgevallen te kunnen worden gebruikt.

### ■ Aansluitingen voor computer en externe apparatuur

- Wanneer u een computer of een extra apparaat wordt aangesloten, lees dan eerst zorgvuldig deze handleiding met betrekking tot het gebruik van stroomkabels en beschermde kabels.

### ■ Afbeeldingen in 3D weergeven

(Alleen voor PT-DZ21K2, PT-DS20K2)

De projector kan het inkomende 3D-videosignaal op diverse manieren weergeven, zoals "frame packing", "side by side", enz.

U moet externe apparaten voorbereiden voor het bekijken van 3D-afbeeldingen (zoals een 3D-bril, apparaten voor het weergeven van videosignaal) die geschikt zijn voor uw 3D-systeem. Aansluitingen van de projector en externe apparaten verschillen per 3D-systeem dat gebruikt wordt. Raadpleeg de gebruiksaanwijzingen van de externe apparaten die u gebruikt.

Raadpleeg "List of 3D compatible signals" (➔ Gebruiksaanwijzing – Functiehandleiding pagina 212) voor de type 3D-videosignalen die samen met de projector gebruikt kunnen worden.

## Accessoires

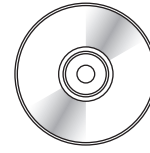
---

Controleer of de volgende accessoires bij uw projector zijn meegeleverd. Het aantal tussen < > geeft het aantal accessoires aan.

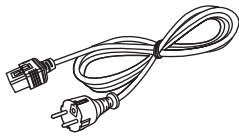
**Draadloze/bedrade afstandsbediening <1>**  
(N2QAYB001052)



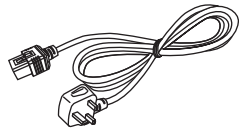
**cd-rom <1>**  
(TXFQB02WNLZ)



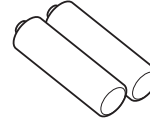
**Stroomsnoer**  
(K2CM3YY00007) <1>



(K2CT3YY00014) <1>



**AA/R6-batterij <2>**



(voor afstandsbediening)

**Lensmontageschroef <1>**  
(XYN4+J18FJ)



---

### Let op

- Gooi na het uitpakken van de projector de dop van het stroomsnoer en het verpakkingsmateriaal op verantwoorde wijze weg.
- Gebruik het geleverde stroomsnoer niet voor andere apparaten dan de projector.
- Neem contact op met uw dealer als accessoires ontbreken.
- Bewaar kleine onderdelen op een geschikte manier en houd ze uit de buurt van kleine kinderen.

---

### Opmerking

- De modelnummers van accessoires kunnen zonder kennisgeving vooraf gewijzigd worden.

## Inhoud van de meegeleverde cd-rom

De inhoud van de meegeleverde cd-rom is als volgt:

Instructie/lijst (PDF)	Gebruiksaanwijzing	
	Multi Monitoring & Control Software Gebruiksaanwijzing	
	Logo Transfer Software Gebruiksaanwijzing	
	List of Compatible Device Models	Dit is een lijst van beeldschermen (projectorscherm of plat beeldscherm) die geschikt zijn voor de software die op de cd-rom staat en de beperkingen ervan.
Software	Multi Monitoring & Control Software (Windows)	Met deze software kunt meerdere beeldschermen monitoren en bedienen (projector of plat beeldscherm) die op het LAN zijn aangesloten.
	Logo Transfer Software (Windows)	Met deze software kunt u oorspronkelijke afbeeldingen naar de projector overzetten, zoals bedrijfslogo's die moeten worden weergegeven wanneer de projectie start.

## Optionele accessoires

Optionele accessoires (productnaam)	Modelnr.:	
Projectielens	Zoomlens	ET-D75LE6, ET-D75LE8, ET-D75LE10, ET-D75LE20, ET-D75LE30, ET-D75LE40
	Lens voor vaste focus	ET-D75LE50, ET-D75LE90
Beugel plafondmontage	ET-PKD520H (voor hoge plafonds), ET-PKD520S (voor lage plafonds), ET-PKD520B (Beugel projectormontage)	
Montuur	ET-PFD510	
Vervangende lampeenheid	ET-LAD520 (1 st), ET-LAD520F (4 st)	
Vervangende lampeenheid (voor portretmodus)	ET-LAD520P (1 st), ET-LAD520PF (4 st) (Alleen ondersteund voor PT-DZ21K2, PT-DS20K2, PT-DW17K2)	
Vervangende filtereenheid	ET-EMF510	
Software voor snelle waarschuwing (Basislicentie/3-jaarslicentie)	ET-SWA100-reeks*1	
Upgradekit	ET-UK20 (Alleen ondersteund voor PT-DZ21K2, PT-DS20K2)	
Upgradekit automatische schermaanpassing	ET-CUK10 (Alleen ondersteund voor PT-DZ21K2, PT-DS20K2)	
Digitale Interface-box	ET-YFB100G	
DIGITAL LINK-schakelaar	ET-YFB200G	

\*1 Het voorvoegsel van het modelnr. verschilt per type licentie.

### Opmerking

- De modelnummers van optionele accessoires kunnen zonder kennisgeving vooraf gewijzigd worden.
- Vraag uw verkoper meer informatie over het rookfilter.

## De projectielens monteren/demonteren (optioneel)

---

Verplaats de positie van de lens naar de startpositie voordat de projectielens verwijderd of vervangen wordt.  
(➔ Gebruiksaanwijzing – Functiehandleiding pagina 67)

Voor de stappen voor het monteren/demonteren van de projectielens, zie “Attaching/removing the projection lens (optional)” (➔ Gebruiksaanwijzing – Functiehandleiding pagina 50).

### Opmerking

---

---

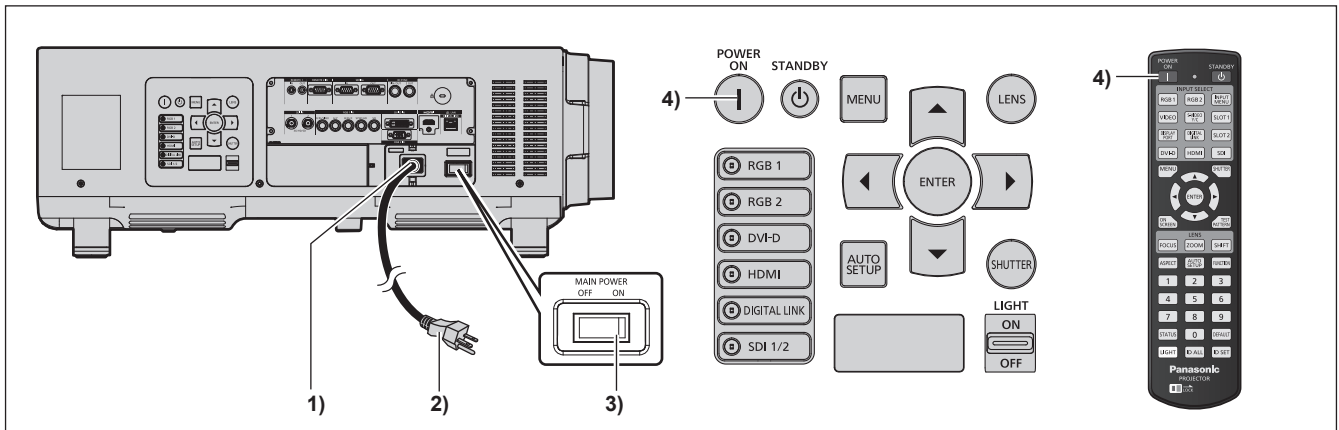
- In het geval van de lens voor vaste focus (modelnr.: ET-D75LE90), zijn de voorzorgsmaatregelen en de procedures voor montage/demontage van de lensmontagekap verschillend. Raadpleeg de gebruiksaanwijzing van ET-D75LE90 voor meer informatie.

# De projector aan-/uitsetten

## De projector aanzetten

Monteer de projectielens voordat u de projector aanzet.

Verwijder eerst de lenskap.



**1) Sluit de stroomkabel aan op de projector.**

**2) Sluit de stroomkabel aan op een stopcontact.**

- (AC 200 V - 240 V 50 Hz/60 Hz)

**3) Druk op de <ON>-kant van de <MAIN POWER>-knop om de projector aan te zetten.**

- Het stroomlampje <ON (G)/STANDBY (R)> brandt in de kleur rood en de projector gaat in stand-by.

**4) Druk op de aan-uit <|>-knop.**

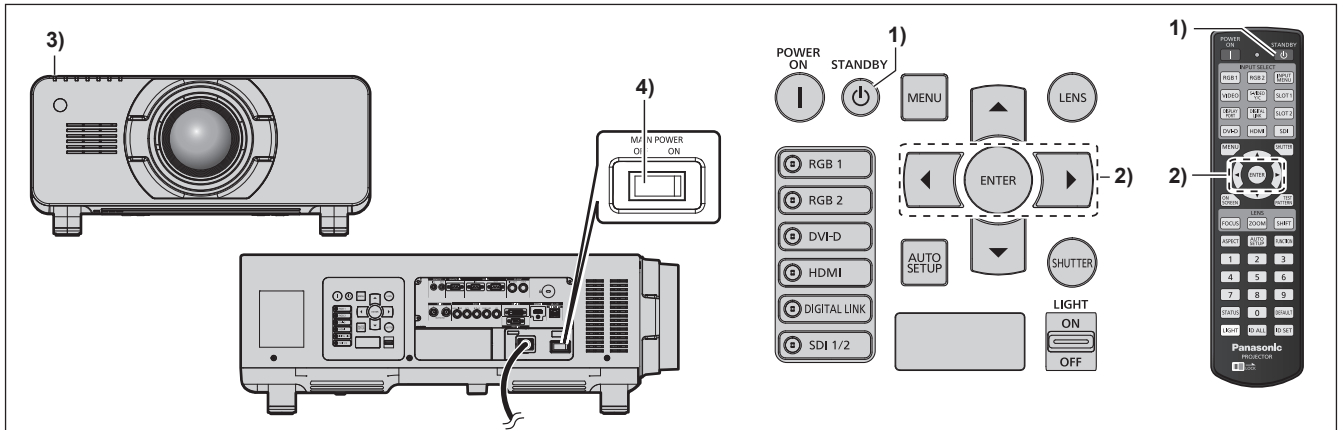
- Het stroomlampje <ON (G)/STANDBY (R)> brandt in de kleur groen waarna de afbeelding op het scherm verschijnt.

\* Zie "Gebruiksaanwijzing – Functiehandleiding" op de meegeleverde cd-rom voor meer informatie.

## Let op

- Het gebruik van de projector met de lenskap bevestigd, kan de lenskap oververhit raken en vlam vatten.

## De projector uitzetten



- 1) **Druk op de aan-uit stand-by-<⏻>-knop.**
  - Het [POWER OFF(STANDBY)]-bevestigingsscherm verschijnt.
- 2) **Druk op ◀▶ om [OK] te selecteren en druk op de <ENTER>-knop.**  
**(Of druk nogmaals op de aan-uit stand-by-<⏻>-knop.)**
  - De projectie van de afbeelding stopt en het stroomlampje <ON (G)/STANDBY (R)> op de projector brandt in de kleur oranje. (De ventilator blijft ventileren.)
- 3) **Wacht 170 seconden tot de stroomlampje <ON (G)/STANDBY (R)> op de behuizing van de projector rood brandt (en de ventilator stopt).**
- 4) **Druk op de <OFF>-kant van de <MAIN POWER>-knop om de projector uit te zetten.**

\* Zie "Gebruiksaanwijzing – Functiehandleiding" op de meegeleverde cd-rom voor meer informatie.

## Informatie voor gebruikers over het inzamelen en verwijderen van oude apparatuur en gebruikte batterijen



Deze symbolen op de producten, verpakking en/of begeleidende documenten betekenen dat gebruikte elektrische en elektronische producten en batterijen niet mogen worden afgevoerd met het gewone huisvuil. Breng uw oude producten en gebruikte batterijen naar de toepasselijke inzamelpunten, zodat deze op de juiste wijze worden behandeld, hergebruikt en gerecycled, conform uw landelijke wetgeving en Richtlijnen 2002/96/EG en 2006/66/EG.

Door het correct afvoeren van deze producten en batterijen, helpt u waardevolle hulpbronnen besparen en voorkomt u negatieve effecten op de menselijke gezondheid en het milieu die het gevolg zouden kunnen zijn van het onjuist verwijderen van afval.



Neem contact op met uw gemeente, uw afvalverwerker of het verkooppunt waar u de items hebt gekocht voor meer informatie over het inzamelen en recyclen van oude producten en batterijen.

Er kunnen boetes van kracht zijn voor het onjuist verwijderen van dit afval, conform de landelijke wetgeving.



### Voor zakelijke gebruikers in de Europese Unie

Neem contact op met uw dealer of leverancier als u elektrische en elektronische apparatuur wilt afvoeren.

### Verwijderingsinformatie in andere landen buiten de Europese Unie

Deze symbolen gelden alleen in de Europese Unie. Als u deze artikelen wilt verwijderen, dient u contact op te nemen met uw plaatselijke autoriteiten of dealer en dient u deze te vragen wat de juiste verwijderingsmethode is.

### Opmerking over het batterijsymbool (de onderste twee symboolvoorbeelden):

Het is mogelijk dat dit symbool wordt gebruikt in combinatie met een chemisch symbool. In dit geval voldoet het aan de vereisten zoals uiteengezet door de Richtlijn voor de betrokken chemische stof.

---

# Panasonic Corporation

Web Site : <http://panasonic.net/avc/projector/>

© Panasonic Corporation 2016

M0416NN0 -YI