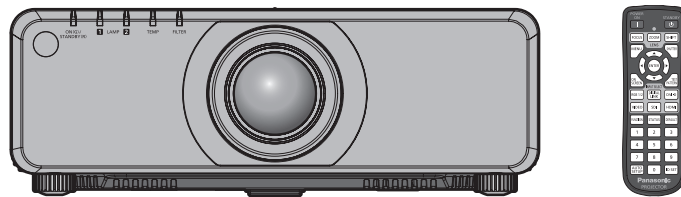


Bruksanvisning Grundläggande vägledning

DLP™-projektor Kommersiell användning

Modellnr **PT-DZ780**
PT-DW750
PT-DX820



Läs före användning

Bruksanvisningen för projektorn innehåller "Bruksanvisning – Grundläggande vägledning" (detta dokument) och "Bruksanvisning – Funktionshandbok" (PDF).

Den här manualen är ett utdrag ur "Bruksanvisning – Funktionshandbok". Se "Bruksanvisning – Funktionshandbok" (PDF) som finns på medföljande CD-ROM för ytterligare information.

- Endast "Bruksanvisning – Grundläggande vägledning" (detta dokument) medföljer på ditt språk. Se "Bruksanvisning – Funktionshandbok" (PDF) på andra språk för detaljer.

Tack för ditt köp av denna Panasonic-produkt.

- Den här manualen är gemensam för samtliga modeller oavsett modellnumrets suffix.
B: Svart modell, standardzoomlins medföljer
W: Vit modell, standardzoomlins medföljer
LB: Svart modell, lins säljs separat
LW: Vit modell, lins säljs separat
- Läs instruktionerna noggrant innan du hanterar produkten och spara den här manualen för framtida bruk.
- Se till att du läser "Läs detta först!" (➔ sidorna 3 till 9) innan du använder produkten.



Innehåll

| | |
|-------------------------------|----------|
| Läs detta först! | 3 |
|-------------------------------|----------|

Förberedelse

| | |
|--|-----------|
| Föreskrifter för användning | 12 |
| Säkerhetsföreskrifter vid transport | 12 |
| Säkerhetsföreskrifter vid installation | 12 |
| Säkerhet | 14 |
| Kassering | 15 |
| Säkerhetsföreskrifter för användning | 15 |
| Tillbehör | 16 |
| Tillbehörsutrustning | 17 |

Komma igång

| | |
|---|-----------|
| Ta bort/sätta fast projektlinsen | 18 |
|---|-----------|

Grundläggande användning

| | |
|--|-----------|
| Slå på/stänga av projektorn | 19 |
| Slå på projektorn | 19 |
| Stänga av projektorn | 19 |

Läs detta först!

VARNING: APPARATEN MÅSTE JORDAS.

VARNING: Utsätt inte apparaten för regn eller fuktighet eftersom detta kan orsaka skador som kan leda till eldsvåda eller fara för elektriska stötar.
Enheten är inte avsedd för placering direkt i synfältet på arbetsplatser för bildvisning. För att undvika besvärande reflexer vid arbetsplatser för bildvisning får enheten inte placeras direkt i synfältet.
Utrustningen är inte avsedd för bruk vid en bildarbetsplats som uppfyller BildscharbV.

Ljudtrycksnivån vid operatörens position är lika med eller lägre än 70 dB (A) enligt ISO 7779.

VARNING:

1. Avlägsna stickkontakten ur vägguttaget när enheten inte är i bruk under en längre tid.
2. På grund av risken för elektrisk stöt får inte locket avlägsnas. Det finns inga inre delar som kan underhållas av användaren. Låt utbildad servicepersonal sköta underhållet.
3. Avlägsna inte jordningen från stickkontakten. Apparaten är försedd med en jordad stickkontakt med tre pinnar. Stickkontakten passar endast i ett jordat vägguttag. Detta är en säkerhetsfunktion. Kontakta en elektriker om stickkontakten inte passar i vägguttaget. Kringgå inte jordningens syfte.

VARNING:

Utrustningen uppfyller Klass A i CISPR32.
Utrustningen kan orsaka radiostörningar vid bruk i bostadsmiljö.

OBS: Följ medföljande installationsanvisningar för att garantera fortsatt uppfyllnad. Detta inkluderar att använda medföljande strömsladd och skärmade gränssnittskablar vid anslutning till en dator eller periferienheter. Obehöriga ändringar av utrustningen kan innebära att användaren inte längre har rätt att handha enheten.

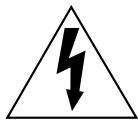
Denna enhet är avsedd för projicering av bilder på en skärm etc. och är inte avsedd för inomhusbelysning i en bostadsmiljö.

Direktiv 2009/125/EC

VARNING: RISK FÖR ELEKTRISK STÖT. ÖPPNA INTE



Anges på projektorn



Blixten med pilspets, inom en liksidig triangel, är avsedd att upplysa användaren om oisolerad "farlig spänning" inom produktens hölje som kan vara av tillräcklig magnitud för att innebära risk för elektrisk stöt till personer.



Utropstecknet inom en liksidig triangel är avsedd att upplysa användaren om förekomsten av viktiga handhavande- och underhållsinstruktioner i den litteratur som medföljer produkten.

Läs detta först!

VARNING: STÄNG AV STRÖMMEN OCH AVLÄGSNA STICKKONTAKTEN FRÅN VÄGGUTTAGET INNAN LAMPENHETEN BYTS UT.



Importörens namn och adress inom Europeiska Unionen

Panasonic Marketing Europe GmbH

Panasonic Testing Centre

Winsbergring 15, 22525 Hamburg, Germany

VARNING:

■ STRÖM

Vägguttaget eller strömbrytaren skall installeras i närheten av utrustningen och skall vara lättåtkomlig i händelse av problem. Bryt strömmen omedelbart om följande problem uppstår.

Fortsatt bruk av projektorn under dessa förutsättningar kommer att leda till eldsvåda eller elektrisk stöt.

- Bryt strömmen om främmande föremål eller vatten hamnar inuti projektorn.
- Bryt strömmen om projektorn tappas eller om inneslutningen går sönder.
- Bryt strömmen om du upptäcker rök, underlig lukt eller oljud från projektorn.

Kontakta ett auktoriserat servicecenter för reparation och försök inte själv reparera projektorn.

Vidrör inte projektorn eller kabeln under åska.

Elektrisk stöt kan uppstå.

Gör inte något som kan skada strömsladden eller stickkontakten.

Elektrisk stöt, kortslutning eller eldsvåda kommer att inträffa om strömsladden används när den är skadad.

- Skada inte strömsladden, gör inga ändringar på den, placera den inte nära heta föremål, böj den inte överdrivet, vrid den inte, drag inte i den, placera inte tunga föremål på den och vira inte ihop den.

Be ett auktoriserat servicecenter att utföra eventuella nödvändiga reparationer av strömsladden.

Använd endast den medföljande strömsladden.

I annat fall kommer elektrisk stöt eller eldsvåda att inträffa. Observera att om inte den medföljande strömsladden används för att jorda utrustningen på vägguttagssidan så kan detta orsaka elektrisk stöt.

För in stickkontakten fullständigt i vägguttaget och strömkontakten i projektorn.

Om kontakten inte sätts i korrekt kommer elektrisk stöt eller överhettning att uppstå.

- Använd inte skadade kontakter eller vägguttag som håller på att lossna från väggen.

Hantera inte stickkontakten eller strömkontakten med fuktiga händer.

I annat fall kommer elektrisk stöt att inträffa.

Överlasta inte vägguttaget.

Om vägguttaget är överlastat (t.ex. genom för många grenuttag) kan överhettning inträffa och eldsvåda uppstå.

Rengör regelbundet stickkontakten så att den inte blir dammig.

I annat fall kommer eldsvåda att uppstå.

- Om damm samlas på stickkontakten kan den resulterande fuktigheten skada isoleringen.
- Ta ut stickkontakten ur vägguttaget om projektorn inte används under en längre tid.

Ta regelbundet ut stickkontakten ur vägguttaget och rengör den med en torr trasa.

VARNING:

■ OM BRUK/INSTALLATION

Placera inte projektorn på mjuka material som mattor eller skumgummi.

Detta kommer att göra att projektorn överhettas, vilket kan orsaka brännskador, eldsvåda eller skador på projektorn.

Installera inte projektorn i fuktiga eller dammiga utrymmen eller på platser där den kan komma i kontakt med oljig rök eller ånga.

Att använda projektorn under sådana omständigheter kommer att orsaka eldsvåda, elektriska stötar eller komponentförfall. Komponentförfall (av till exempel takmonteringsset) kan innebära att en takmonterad projektor störtar ned.

Installera inte projektorn på en plats som inte är tillräckligt stark för att bära projektorns fulla vikt eller på en yta som lutar eller är instabil.

Om detta inte iakttas så kommer projektorn att störta ned eller välta och allvarlig skada eller personskada kan bli resultatet.

Täck inte för luftningshålen eller placera något inom 500 mm (20") från dem.

Detta kommer att göra att projektorn överhettas, vilket kan orsaka eldsvåda eller skador på projektorn.

- Placera inte projektorn i smala och dåligt ventilerade utrymmen.
- Placera inte projektorn på tyg eller papper eftersom dessa material kan sugas in i luftintaget.

Placera inte dina händer eller andra saker nära luftutblåset.

Detta leder till brännskador eller skada på dina händer eller andra saker.

- Upphettad luft kommer ut ur luftutblåset. Placera inte dina händer eller ansikte eller saker som inte tål värme nära utblåset.

Titta inte på eller placera din hud i ljusstrålen som strålar ut från linsen när projektorn är i bruk.

Detta kan orsaka brännskador eller blindhet.

- Starkt ljus strålar ut från projektorns lins. Titta inte på eller placera dina händer direkt i detta ljus.
- Var särskilt aktsam så att inte små barn tittar in i linsen. Stäng dessutom av strömmen och huvudströmbrytaren när du är borta från projektorn.

Projicera inte en bild med linsskyddet monterat.

Att göra så kan orsaka eldsvåda.

Försök aldrig bygga om eller ta isär projektorn.

Hög spänning kan orsaka eldsvåda eller elektrisk stöt.

- Var god kontakta ett auktoriserat servicecenter för inspektioner, justeringar eller reparationer.

Låt inte metallföremål, brännbara föremål eller vätskor hamna inuti projektorn. Låt inte projektorn bli blöt.

Detta kan orsaka kortslutning eller överhettning och leda till eldsvåda, elektrisk stöt eller felfunktion hos projektorn.

- Placera inte vätskebehållare eller metallföremål nära projektorn.
- Konsultera återförsäljaren om vätska hamnar inuti projektorn.
- Håll särskild uppsikt över barn.

Använd den takmonteringsset Panasonic anvisar.

Användande av andra takmonteringsset än den anvisade kommer att orsaka fallolyckor.

- Anslut medföljande säkerhetskabel till takmonteringsseten för att förhindra att projektorn störtar ned.

Installationsarbeten (såsom takmonteringsseten) bör endast utföras av en utbildad tekniker.

Om installationen inte utförs eller säkras korrekt kan detta orsaka skador eller olyckor, såsom elektrisk stöt.

- Se till att den kabel som medföljer takmonteringsseten används som en extra säkerhetsåtgärd för att förhindra att projektorn störtar ned. (Fäst den på en annan plats än takmonteringsseten.)

VARNING:

■ TILLBEHÖR

Använd och hantera batterierna korrekt och iaktta följande.

Misskötsel orsakar brännskador, batteriläckage, överhettning, explosion eller eldsvåda.

- Använd inte ospecificerade batterier.
- Ladda inte torrcellsbatterier.
- Ta inte isär torrcellsbatterier.
- Värm inte upp batterierna eller placera dem i vatten eller eld.
- Låt inte batteriernas plus- och minuspoler komma i kontakt med metallföremål som halsband eller hårnålar.
- Lagra eller transportera inte batterierna tillsammans med metallföremål.
- Lagra batterierna i en plastpåse och håll dem borta från metallföremål.
- Se till att polariteten (+ och –) är korrekt när batterierna sätts i.
- Använd inte nya och gamla batterier tillsammans eller blanda olika typer av batterier.
- Använd inte batterier vars omslag är skadat eller avlägsnat.

Rör inte läckande batterivätska med bara händerna och genomför följande åtgärder vid behov.

- Batterivätska på huden eller kläder kan orsaka hudinflammation eller skada.
Skölj av med rent vatten och sök omedelbart vårdkontakt.
- Batterivätska i kontakt med ögonen kan orsaka blindhet.
Gnid i sådant fall inte ögonen. Skölj av med rent vatten och sök omedelbart vårdkontakt.

Ta inte isär lampenheten.

Om lampan går sönder kan den orsaka personskador.

Utbyte av lampa

Lampan har högt inre tryck. Om den hanteras felaktigt kommer en explosion och allvarliga personskador eller olyckor att inträffa.

- Lampan kan lätt explodera om den stöter emot hårda föremål eller tappas.
- Se till att du stänger av strömmen och avlägsnar stickkontakten från vägguttaget innan lampenheten byts ut.
Elektrisk stöt eller explosioner kan inträffa om detta inte görs.
- Stäng av strömmen och låt lampan svalna i minst en timme innan den hanteras när lampenheten ska bytas ut så att inte brännskador uppstår.

Låt inte barn nå batterier eller spännen.

Fysisk skada kan uppstå om den sväljs.

- Sök omedelbart vårdkontakt om den sväljs.

Avlägsna förbrukade batterier ur fjärrkontrollen utan dröjsmål.

- Att lämna dem i enheten kan orsaka vätskeläckage, överhettning eller batteriexplosion.

OBS:

■ STRÖM

Se till att hålla i stickkontakten och strömkontakten när strömsladden avlägsnas.

Om du drar i själva strömsladden kommer ledningarna att skadas och eldsvåda, kortslutning eller allvarlig elektrisk stöt uppstå.

Ta ut stickkontakten ur vägguttaget när projektorn inte används under en längre tid.

I annat fall kan eldsvåda eller elektrisk stöt uppstå.

Se till att du stänger av strömmen och avlägsnar stickkontakten från vägguttaget innan projektlinsen byts ut.

- Övriga ljusprojektion kan orsaka ögonskador.
- Att återmontera projektlinsen utan att stickkontakten är avlägsnad kan orsaka elektrisk stöt.

Avlägsna stickkontakten från vägguttaget före rengöring.

I annat fall kan elektrisk stöt uppstå.

■ OM BRUK/INSTALLATION

Placera inte tunga föremål ovanpå projektorn.

Detta kan orsaka att projektorn blir instabil och ramlar, vilket kan leda till skada eller personskada. Projektorn kommer att bli skadad eller deformerad.

Placera inte din tyngd på projektorn.

Du kan ramla eller skada projektorn, och detta leder till personskador.

- Var särskilt aktsam så att inte små barn står eller sitter på projektorn.

Placera inte projektorn på extremt varma platser.

Detta leder till att det yttre höljet eller de inre komponenterna förfaller eller till eldsvåda.

- Var särskilt aktsam med platser utsatta för direkt solljus eller nära radiatorer.

Installera inte projektorn på en plats där saltförorening eller korrosiv gas förekommer.

Detta kan leda till nedfall på grund av korrosion.

Placera inte dina händer i öppningarna bredvid den optiska linsen när du hanterar linsen.

I annat fall kan personskador uppstå.

Stå inte framför linsen när projektorn är i bruk.

Att göra det kan leda till skador och brännskador på kläder.

- Starkt ljus strålar ut från projektorns lins.

Placera inte föremål framför linsen när projektorn är i bruk.

Att göra det kan orsaka eldsvåda, skador på föremål eller felfunktion hos projektorn.

- Starkt ljus strålar ut från projektorns lins.

Koppla alltid ur samtliga kablar innan projektorn flyttas.

Att flytta projektorn med kablar anslutna kan skada kablarna, vilket leder till att eldsvåda eller elektrisk stöt uppstår.

Se till att monteringskruvar och strömsladd inte kommer i kontakt med metalldelar inuti taket när projektorn monteras i taket.

Kontakt med metalldelar inuti taket kan orsaka elektrisk stöt.

OBS:

■ **TILLBEHÖR**

Använd inte den gamla lampenheten.

Den kan vid bruk orsaka att lampan exploderar.

Vädra lokalen omedelbart om lampan har gått sönder. Vidrör inte skärorna eller placera ditt ansikte i närheten av dem.

I annat fall kommer användaren att absorbera den gas som frisläpptes när lampan sprack och som innehåller nästan lika mycket kvicksilver som lysrör, och skärorna kommer att orsaka personskador.

- Sök omedelbart vårdkontakt om du tror att du har absorberat gasen eller att gasen har hamnat i dina ögon eller mun.
- Fråga din handlare om utbyte av lampan och kontroll av projektorns insida.

Ta ut batterierna ur fjärrkontrollen när projektorn inte används under en längre tid.

I annat fall kan batterierna läcka, överhettas, fatta eld eller explodera, vilket kan leda till eldsvåda eller förorening av omgivande utrymme.

Undvik att vidröra kanterna på medföljande spänne.

Att göra det kan leda till personskador eftersom spännet är tunt och har vassa kanter.

- Var särskilt varsam vid hanteringen av spännet när du sätter dit eller tar bort det.

■ **UNDERHÅLL**

Vidrör inte fläkten med dina fingrar eller någon annan kroppsdel när du tar bort lampenheten eller luftfiltret.

Att göra så kan orsaka personskada.

Fråga din handlare om rengöring inuti projektorn ungefär en gång om året.

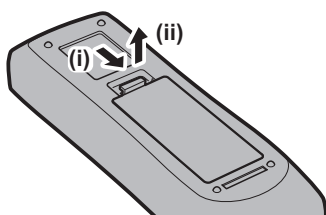
Fortsatt användning när damm har samlats inuti projektorn kan leda till eldsvåda.

- Fråga din handlare om rengöringsavgifter.

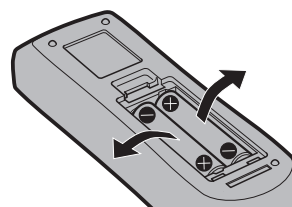
Att avlägsna batteriet

Fjärrkontrollens batteri

1. Tryck på fästet och lyft på locket.



2. Avlägsna batterierna.



■ Hur du visar Bruksanvisning – Funktionshandbok

1) Starta installationsprogrammet.

- Sätt i den medföljande CD-skivan i CD-enheten. Installationsprogrammet startar automatiskt. Om installationsprogrammet inte startar, dubbelklicka på "Launcher.exe" i CD-mappen. (När skärmen för automatisk uppspelning visas väljer du önskad plats så att "Launcher.exe" körs.)

2) Klicka på [Projector Operating Instructions] i menyn eller dubbelklicka på MANUALS → Index.pdf i CD-mappen.

- Listan över tillgängliga språk visas.

3) Välj önskat språk.

- "Bruksanvisning – Funktionshandbok" (PDF) öppnas på det valda språket.

■ Hur du visar programvarans bruksanvisning och listan med kompatibla projektormodeller

1) Starta installationsprogrammet.

- Sätt i den medföljande CD-skivan i CD-enheten. Installationsprogrammet startar automatiskt. Om installationsprogrammet inte startar, dubbelklicka på "Launcher.exe" i CD-mappen. (När skärmen för automatisk uppspelning visas väljer du önskad plats så att "Launcher.exe" körs.)

2) I menyn väljer du det program du vill visa och klickar på [Refer To Operating Instructions] eller [Refer To List of Compatible Projector Models].

- "Bruksanvisning" (PDF) eller "List of Compatible Projector Models" (PDF) öppnas. (Endast engelska)

■ Hur du installerar programmet

1) Starta installationsprogrammet.

- Sätt i den medföljande CD-skivan i CD-enheten. Installationsprogrammet startar automatiskt. Om installationsprogrammet inte startar, dubbelklicka på "Launcher.exe" i CD-mappen. (När skärmen för automatisk uppspelning visas väljer du önskad plats så att "Launcher.exe" körs.)

2) Starta installationsprogrammet.

- Välj det program du vill installera och klicka på [Install].

3) Utför installationen.

- När installationsskärmen visas följer du anvisningarna på skärmen för att installera programmet. Mer information finns i programmets Bruksanvisning. (Endast engelska)

Obs!

- Programvaran på den medföljande CD-skivan körs på Windows. För att kunna installera "Multi Projector Monitoring & Control Software" kan det hända att du måste installera Microsoft .NET Framework. Mer information finns i programmets bruksanvisning.
- På Mac, går det endast att visa Bruksanvisning. "Bruksanvisning – Funktionshandbok" (PDF) kan visas genom att man dubbelklickar på MANUALS → Index.pdf i CD-mappen.
- För att använda PDF-filen för en respektive bruksanvisningar, måste Adobe® Reader® vara installerat. Andra PDF-visningsprogram än Adobe Reader stöds inte.

■ Varumärken

- Windows, Windows Vista och Internet Explorer är registrerade varumärken eller varumärken som tillhör Microsoft Corporation i USA och andra länder.
- Mac, Mac OS, OS X och Safari är varumärken som tillhör Apple Inc., registrerade i USA och andra länder.
- PJLink™ är ett registrerat varumärke eller ansökt varumärke i Japan, USA och andra länder eller regioner.
- HDMI, HDMI-logotypen och High-Definition Multimedia Interface är varumärken eller registrerade varumärken som tillhör HDMI Licensing LLC i USA och/eller andra länder.
- RoomView och Crestron RoomView är registrerade varumärken som tillhör Crestron Electronics, Inc. Crestron Connected™ och Fusion RV är varumärken som tillhör Crestron Electronics, Inc.
- Adobe, Adobe Flash Player och Adobe Reader är varumärken eller registrerade varumärken som tillhör Adobe Systems Inc. i USA och/eller andra länder.
- Vissa av teckensnitten som används på skärmmenyn är bitmapteckensnitt som tillhör Ricoh, som tillverkas och säljs av Ricoh Company, Ltd.
- Alla övriga namn, företagsnamn och produktnamn som nämns i den här handboken är varumärken eller registrerade varumärken som tillhör respektive ägare.
Notera att ®- och ™-symbolerna inte anges i den här användarhandboken.

■ Illustrationer som används i den här handboken

- Illustrationer av projektorn, skärmen och andra delar kan skilja sig från den faktiska produkten.
- Illustrationer av projektorn med strömsladden ansluten är bara exempel. Formen på den medföljande nätsladden varierar beroende på vilket land du köpte produkten i.

■ Referenssidor

- Referenssidor i den här användarhandboken anges som (➔ sida 00).
- Referenssidor till PDF-handboken på den medföljande CD-skivan anges som (➔ Bruksanvisning – Funktionshandbok sida 00).
I den här användarhandboken, anges de sidnummer som refererar till Bruksanvisning – Funktionshandbok med den engelska versionen.

■ Term

- I den här handboken refererar tillbehöret "Trådlös/trådbunden fjärrkontroll" till som "Fjärrkontroll".

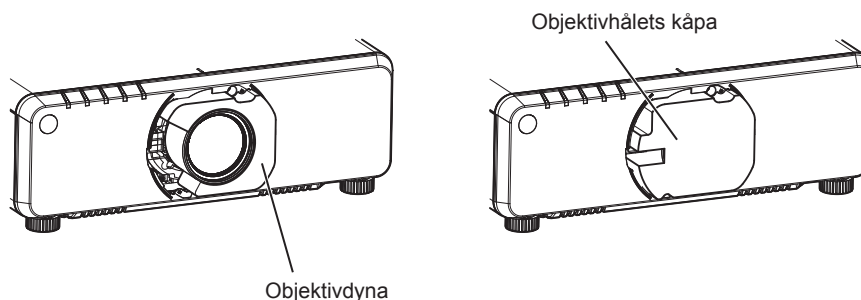
Föreskrifter för användning

Säkerhetsföreskrifter vid transport

- Om du köpte projektorn med standardzoomobjektiv, tar du bort objektivdynan innan användning och sparar den för framtida användning. Vid transport av projektorn ska du flytta objektivet till hemläget och montera objektivdynan.

Om du köpte projektorn med objektivet sålt separat, tar du bort objektivhålets lock innan användning och sparar det för framtida användning. Vid transport av projektorn ska du flytta objektivet till hemläget, ta bort projektlinsen och sedan montera objektivhålets kåpa.

Anvisningar för hur du flyttar objektivet till hemläget finns i "Setting the lens position" (➔ Bruksanvisning – Funktionshandbok sida 63).



- Vid transport av projektorn, håll den ordentligt underifrån och undvik kraftiga vibrationer och stötar. De kan skada de interna komponenterna och leda till fel.
- Transportera inte projektorn med de justerbara fötterna utdragna. Det kan skada fötterna.

Säkerhetsföreskrifter vid installation

■ Efter montering av projektlinsen, se till att montera objektivfästeskåpan.

I annat fall kommer damm att samlas på insidan vilket kan medföra att fel uppstår.

■ Installera inte projektorn utomhus.

Projektorn är endast avsedd för inomhusbruk.

■ Installera inte projektorn på följande platser:

- Platser där vibrationer och stötar kan förekomma, t.ex. i ett fordon. Det kan leda till skador på de interna komponenterna eller fel.
- Plats nära havet eller där frätande gaser kan förekomma: projektorn kan falla ned pga. korrosion. Det kan också leda till att komponenterna går sönder i förtid och leda till fel.
- Nära utblåset på ett luftkonditioneringsaggregat: beroende på användningsförhållandena kan skärmen fluktuera i sällsynta fall pga. den varma luften från luftutsläppet eller den uppvärma eller nedkylda luften. Se till att utsläppet från projektorn eller annan utrustning, eller luften från luftkonditioneringsaggregatet inte blåser mot projektorns framsida.
- Platser med kraftiga temperaturförändringar, t.ex. nära kraftig belysning (studiolampor): detta kan förkorta lampans livslängd eller leda till deformation av det yttre höljet pga. värme, vilket kan leda till fel.
Omgivningstemperaturen för användning av projektorn bör ligga mellan 0 °C (32 °F) och 45 °C (113 °F) vid användning på höjder under 1 400 m (4 593') över havsnivån och ska ligga mellan 0 °C (32 °F) och 40 °C (104 °F) vid användning på höga höjder (mellan 1 400 m (4 593') och 2 700 m (8 858') över havsnivån).
- Nära högspänningsledning eller nära motorer. Det kan störa projektorns funktion.
- Platser nära högeffekts laserutrustning. Om en laserstråle riktas in i objektivet kan DLP-kretsarna skadas.

■ Rådfråga en tekniker eller återförsäljaren när du monterar projektorn i ett tak.

Tillbehöret Takmonteringssats krävs.

Modellnr: ET-PKD120H (för höga tak), ET-PKD120S (för låga tak), ET-PKD130H (för höga tak, 6-axlig justering), ET-PKD130B (Projektormonteringssats)

■ Be en kvalificerad tekniker eller återförsäljaren att installera kablaget för DIGITAL LINK-anslutning.

Bilden och ljudet kan störas om kabelöverföringsegenskaperna inte kan erhållas pga. olämplig installation.

■ Projektorn kommer kanske inte att fungera på rätt sätt pga. kraftiga radiovågor från radiosändningar.

Om det inte ligger en anläggning eller det finns utrustning som avger starka radiovågor nära installationsplatsen, installera projektorn på en plats tillräckligt långt från radiovågskällan. Eller, omge nätverkskabeln som är ansluten till <DIGITAL LINK/LAN>-terminalen med ett stycke metallfolie eller en metallrör som är jordat i båda ändar.

■ Fokusjustering

Den skarpa projektlinsen påverkas termiskt av ljuset från ljuskällan, vilket gör att fokuseringen kan bli instabil en stund efter att strömmen slagits på. Det rekommenderas att man projicerar bilder kontinuerligt i minst 30 minuter innan fokuseringen justeras.

■ Installera inte projektorn på höjder över 2 700 m (8 858') eller mer över havsnivån.

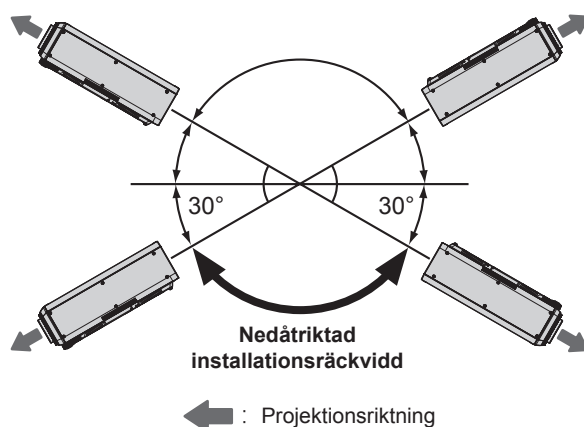
Det kan leda till att komponenterna går sönder i förtid och leda till fel.

■ Använd inte projektorn om den lutar åt höger eller vänster.

Användning av projektorn vid vertikala vinklar som överstiger $\pm 15^\circ$ kan leda till att produkten går sönder i förtid och leda till fel.

■ Nedåtriktad installation

När projektorn installeras i nedåtriktat läge, måste du fästa det medföljande spännet i lampenheten. Användning utan monterat spänne kan förkorta lampans livslängd. Vi rekommenderar att installationen och borttagningen av lampenheten och spännet utförs av en kvalificerad tekniker. Kontakta din återförsäljare.

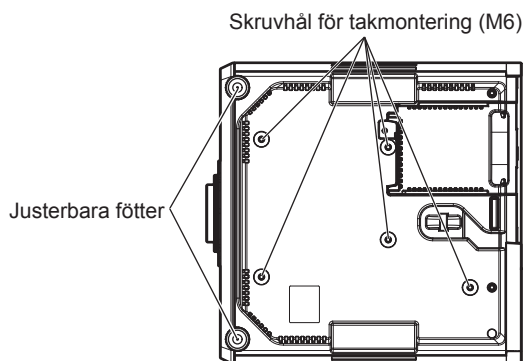


■ Försiktighetsåtgärder vid installation av projektorn

- Använd de justerbara fötterna enbart för golvstående installation och för justering av vinkeln. Om de används för andra ändamål kan projektorn skadas.
- När projektorn installeras på en annan plats än golvet med de justerbara fötterna eller med takfästet, måste projektorn säkras med hjälp av de fem skruvhålen för takmontering (se bilden).
(Skruvdiameter: M6, gängdjup i projektorn: 12 mm (15/32"), åtdragningsmoment: $4 \pm 0,5$ N·m)

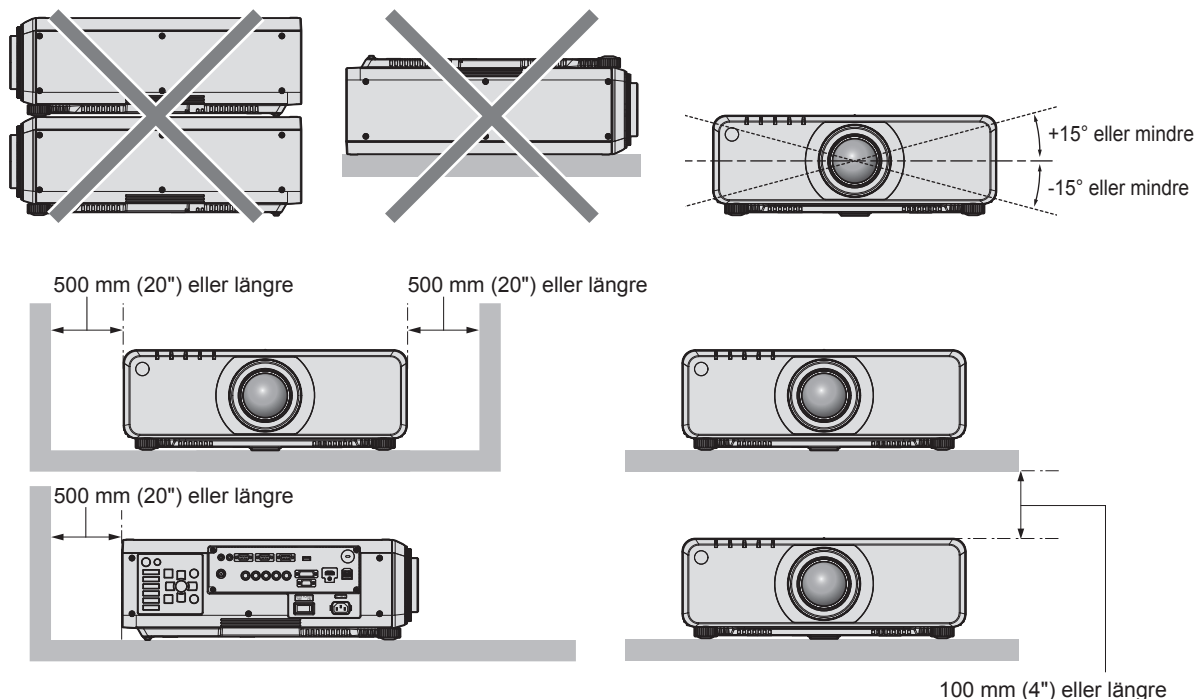
Föreskrifter för användning

Se till att det inte är något spel mellan skruvhålen för takmontering på projektorns undersida och monteringsytan genom att använda mellanlägg (metalliska) mellan dem.



Positionerna för skruvhålen för takmontering och justerbara fötter

- Stapla inte projektorer på varandra.
- Använd inte projektorn om den stöds ovanifrån.
- Använd inte projektorn lutad i en vinkel som överstiger $\pm 15^\circ$ från horisontalplanet.
- Blockera inte ventilationsportarna (inlopp och utblås) på projektorn.
- Förhindra att varm och kall luft från luftkonditioneringssystemet blåser direkt mot ventilationsportarna (inlopp och utblås) på projektorn.



- Installera inte projektorn i ett trångt utrymme.
Om projektorn måste installeras i ett trångt utrymme, tillhandahålla luftkonditionering eller separat ventilation. Utloppsvärmen kan ackumuleras när ventilationen är otillräcklig, vilket kan medföra att projektorns skyddskretsar slår ifrån.

Säkerhet

När du använder den här produkten måste du vidta säkerhetsåtgärder mot följande händelser.

- Personlig information som läcks ut via denna produkt
- Obehörig användning av den här produkten av en tredje part
- Obehörig hantering eller avstängning av produkten av en tredje part

Vidta tillräckliga säkerhetsåtgärder. (➔ Bruksanvisning – Funktionshandbok sidor 134, 157)

- Se till att lösenordet är svårt att gissa.
- Ändra lösenordet regelbundet.
- Panasonic Corporation eller dess samarbetsföretag kommer aldrig att fråga efter ditt lösenord direkt. Avslöja inte ditt lösenord om du får sådana frågor.

- Det anslutande nätverket måste säkras genom en brandvägg etc.
- Ställ in ett lösenord för webbkontrollen och begränsa vilka användare som kan logga in.

Kassering

Vid kassering av produkten, be de lokala myndigheterna eller återförsäljare om instruktioner.

Lampan innehåller kvicksilver. Vid kassering av förbrukade lampenheter, be de lokala myndigheterna eller återförsäljare om instruktioner.

Säkerhetsföreskrifter för användning

■ För att erhålla en god bildkvalitet

För att få en bra bild med högre kontrast, måste du tillhandahålla en lämplig miljö. Dra för gardiner eller persienner framför fönster och släck alla lampor nära skärmen för att förhindra att ljus utifrån eller inomhuslampor skiner på skärmen.

■ Vidrör inte projektorns lins med händerna.

Om linsen blir smutsig av fingeravtryck eller annat, kommer avtrycket att förstöras och projiceras på skärmen. Montera objektivlocket som medföljer projektorn eller med tillvalsprojektionslinsen när du inte använder projektorn.

■ DLP-krets

- DLP-kretsen är precisionstillverkad. Observera att det i sällsynta fall kan hända att enstaka pixlar inte lyser eller alltid lyser. Obs! Ett sådant fenomen är inget fel.
- Om en kraftig laserstråle riktas in i objektivet kan DLP-kretsen skadas.

■ Flytta inte projektorn och utsätt den inte för vibrationer eller stötar medan den är igång.

Det kan förkorta livslängden för den inbyggda motorn.

■ Lampa

Projektorns ljuskälla är en högtrycks kvicksilverlampa.

En högtrycks kvicksilverlampa har följande egenskaper.

- Lampans ljusstyrka kommer att minska med tiden.
- Lampan kan gå sönder med ett högt ljud eller få kortare drifttid pga. stötar eller försämras ju längre den används.
- Lampans livslängd varierar stort beroende på individuella skillnader och användningsförhållanden. I synnerhet kan frekvent på-/avslagning av strömmen försämra lampan och påverka dess livslängd.
- Kontinuerlig användning i över en vecka försämrar lampan. Lampans försämring pga. kontinuerlig användning kan minskas genom användning av menyn [PROJECTOR SETUP] → [LAMP RELAY].
- I sällsynta fall går lampan sönder strax efter att bilden visas.
- Risken för haverier ökar när lampan används efter att dess ordinarie livslängd löpt ut. Se till att byta ut lampenheten regelbundet.
(”When to replace the lamp unit” (➡ Bruksanvisning – Funktionshandbok sida 166), ”How to replace the lamp unit” (➡ Bruksanvisning – Funktionshandbok sida 167))
- Om lampan går sönder kommer gasen i lampan att strömma ut i form av rök.
- Det rekommenderas att du alltid har en Utbyteslampa på lager.

■ Anslutningar för dator och externa enheter

- När du ansluter en dator eller en extern enhet, läs noga igenom den här användarhandboken rörande användning av strömkablar och skärmdade kablar.

Tillbehör

Kontrollera att följande tillbehör medföljer projektorn. Siffrorna inneslutna i < > anger antalet tillbehör.

Trådlös/trådbunden fjärrkontroll <1>

(N2QAYA000060)



Linsring <1>

(Svart modell: TKPB64401)

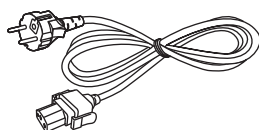
(Vit modell: TKPB64402)



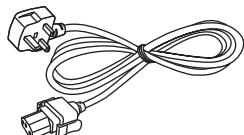
(Samma färg som ytterhöljet levereras.)

Strömkabel

(TXFSX03VBDZ) <1>

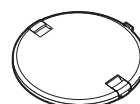


(TXFSX02VBDZ) <1>



Linsskydd <1>

(TKKL5244-1)



(Endast modeller med objektiv)

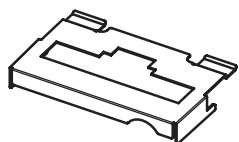
CD-ROM <1>

(TXFQB02WGDZ)

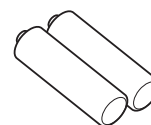


Klämma <2>

(TENC6193)



AAA/R03-batteri <2>



(För fjärrkontrollen)

Se upp!

- Efter upppackning av projektorn, släng strömsladdens lock och förpackningsmaterialet på korrekt sätt.
- Använd inte den medföljande strömsladden för andra enheter än den här projektorn.
- Om det saknas tillbehör, kontakta din återförsäljare.
- Förvara små delar på lämpligt sätt och håll dem borta från små barn.

Obs!

- Modellnumren för tillbehör kan komma att ändras utan föregående meddelande.

Innehåll på den medföljande CD-skivan

Den medföljande CD-skivan innehåller följande.

| | | |
|-------------------------|--|--|
| Instruktion/lista (PDF) | Bruksanvisning | |
| | Multi Projector Monitoring & Control Software Bruksanvisning | |
| | Logo Transfer Software Bruksanvisning | |
| | List of Compatible Projector Models | Detta är en lista över projektorer som är kompatibla med programvaran på CD-skivan och deras begränsningar. |
| Programvara | Multi Projector Monitoring & Control Software (Windows) | Med denna programvara kan du övervaka och styra flera projektorer anslutna till nätverket. |
| | Logo Transfer Software (Windows) | Med denna programvara kan du överföra originalbilder till projektorn, t.ex. företagslogotyper och visa dem när projektionen startar. |

Tillbehörsutrustning

| Tillbehörsutrustning (produktnamn) | Modellnr | |
|---|--|--|
| Projektionslins | Zoomlins | ET-DLE080, ET-DLE085, ET-DLE150, ET-DLE250, ET-DLE350, ET-DLE450 |
| | Fastfokuslins | ET-DLE030, ET-DLE055 |
| Takmonteringssats | ET-PKD120H (för höga tak), ET-PKD120S (för låga tak), ET-PKD130H (för höga tak, 6-axlig justering), ET-PKD130B (Projektormonteringssats) | |
| Utbyteslampa | ET-LAD70 (1 st), ET-LAD70W (2 st) | |
| Uppgraderingssats | ET-UK20 (stöds endast för PT-DZ780) | |
| Uppgraderingssats för automatisk bildjustering | ET-CUK10 (stöds endast för PT-DZ780) | |
| Programvara för tidig varning (Grundlicens/3-årslicens) | ET-SWA100-serie*1 | |
| Digitalgränssnittsbox | ET-YFB100G | |
| DIGITAL LINK-växlare | ET-YFB200G | |

*1 Ändelsen på modellnumret varierar beroende på licenstypen.

Obs!

- Modellnumren för tillbehörsutrustning kan komma att ändras utan föregående meddelande.

Ta bort/sätta fast projektlinsen

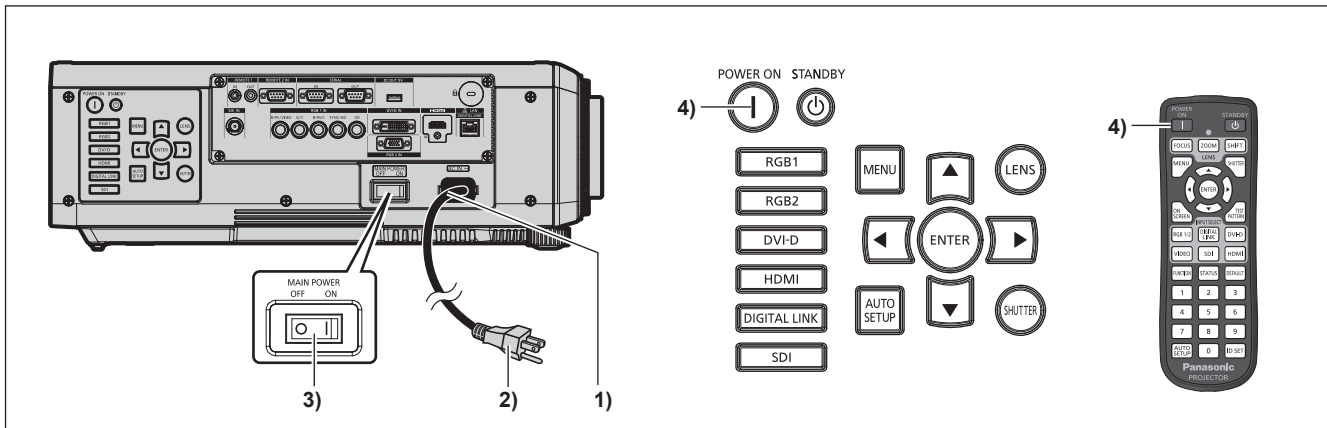
Du tar bort och sätter fast projektlinsen på samma sätt för både standardzoomobjektivet och tillvalsobjektivet. Flytta projektlinsen till utgångsläget innan byte eller borttagning. (➔ Bruksanvisning – Funktionshandbok sida 63)

Anvisningar för hur du tar bort/sätter fast projektlinsen finns i "Removing/attaching the projection lens" (➔ Bruksanvisning – Funktionshandbok sida 47).

Slå på/stänga av projektorn

Slå på projektorn

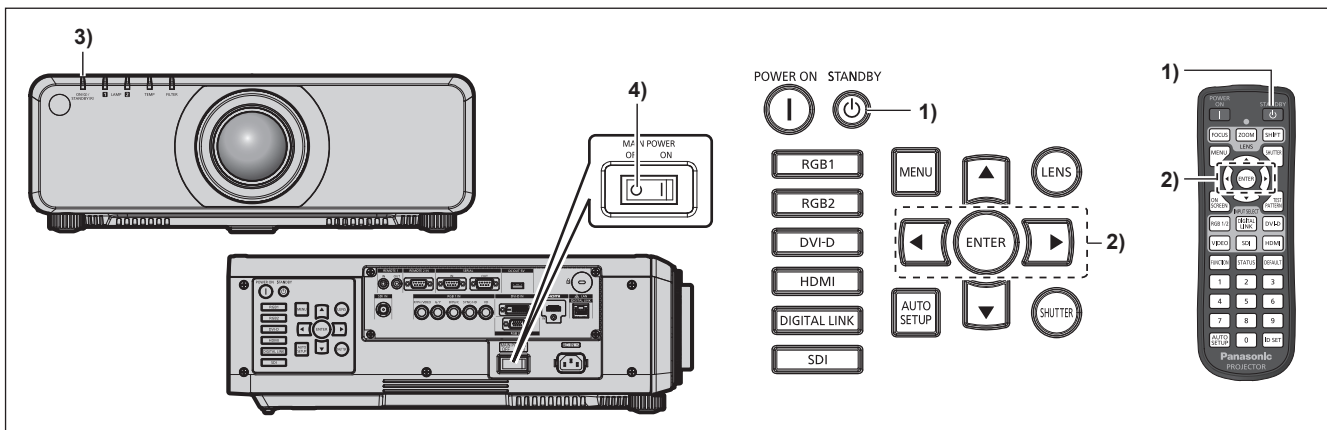
Vid användning av tillvalsprojektionslinsen monterar du projektlinsen innan du slår på projektorn. Ta först bort objektivlocket.



- 1) Anslut strömkabeln till projektorn.
- 2) Anslut strömkontakten till ett eluttag.
- 3) Tryck på <ON>-sidan av <MAIN POWER>-omkopplaren för att slå på strömmen.
 - Strömindikeringen <ON (G)/STANDBY (R)> lyser med rött sken och projektorn försätts i standbyläge.
- 4) Tryck på <|>-strömbrytaren.
 - Strömindikeringen <ON (G)/STANDBY (R)> börjar lysa med grönt sken och bilden projiceras snart på skärmen.

* Information finns i "Bruksanvisning – Funktionshandbok" på den medföljande CD-skivan.

Stänga av projektorn



- 1) Tryck på <⏻>-knappen.
 - [POWER OFF(STANDBY)]-bekräftelseskärmen visas.
- 2) Tryck på ◀▶ för att välja [OK] och tryck på <ENTER>-knappen. (Eller tryck på <⏻>-knappen igen.)
 - Projiceringen av bilden upphör och strömindikeringen <ON (G)/STANDBY (R)> på projektorn börja lysa med orangefärgat sken. (Fläkten fortsätter vara igång.)
- 3) Vänta tills strömindikeringen <ON (G)/STANDBY (R)> på projektorn börjar lysa med rött sken (fläkten slutar snurra) och avvakta sedan i 170 sekunder.
- 4) Tryck på <OFF>-sidan av <MAIN POWER>-omkopplaren för att stänga av strömmen.

* Information finns i "Bruksanvisning – Funktionshandbok" på den medföljande CD-skivan.

Användarinstruktion för insamling och kassering av gammal utrustning och förbrukade batterier.



Dessa symboler på produkter, förpackningar och/eller tillhörande dokumentation innebär att förbrukade elektriska och elektroniska produkter och batterier inte skall blandas med allmänt hushållsavfall. Var god tag med gamla produkter och förbrukade batterier till ett lämpligt insamlingsställe för korrekt behandling, återbruk och återvinning enligt nationell lagstiftning och direktiven 2002/96/EC och 2006/66/EC.

Genom att kassera dessa produkter och batterier korrekt hjälper du till att spara värdefulla resurser och förhindra eventuella negativa effekter på mänsklig hälsa och miljön som i annat fall kan uppstå som en följd av olämplig avfallshantering.



Kontakta din kommun, din avfallscentral eller din återförsäljare där du köpte produkterna för mer information om insamling och återvinning av gamla produkter och batterier.

Felaktig kassering av detta avfall kan vara straffbar i enlighet med nationell lagstiftning.



För företagsanvändare inom Europeiska Unionen.

Kontakta din handlare eller återförsäljare för vidare information om du vill kassera elektrisk eller elektronisk utrustning.

Cd

Information om kassering i länder utanför Europeiska Unionen.

Dessa symboler är endast giltiga i Europeiska Unionen. Kontakta dina lokala myndigheter eller din handlare och be om information kring korrekt hantering om du vill kassera dessa saker.

Notis kring batterisymbolen (de två nedre symbolexemplen):

Den här symbolen kan användas i kombination med en kemisk symbol. I detta fall följer den kraven i enlighet med direktivet för den kemikalien.

Panasonic Corporation

Web Site : <http://panasonic.net/avc/projector/>

© Panasonic Corporation 2016

M0416NN0 -Y1