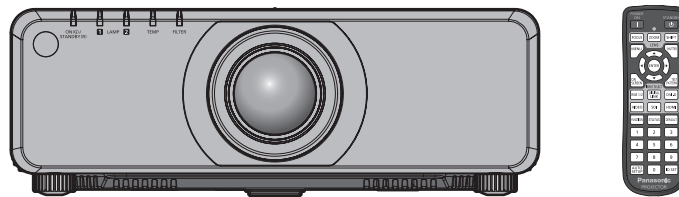


Bedienungsanleitung Funktionsanleitung

DLP™-Projektor **Gewerbliche Nutzung**

Modell Nr. **PT-DZ780**
PT-DW750
PT-DX820



Vielen Dank, dass Sie dieses Produkt von Panasonic gekauft haben.

- Dieses Handbuch ist gemeinsam für alle Modelle unabhängig von den Modellnummern-Suffixen.
 - für Indien
 - BD: Modellfarbe schwarz, das Standard-Zoomobjektiv wird mitgeliefert
 - WD: Modellfarbe Weiß, das Standard-Zoomobjektiv wird mitgeliefert
 - LBD: Modellfarbe schwarz, das Objektiv ist separat erhältlich
 - LWD: Modellfarbe Weiß, das Objektiv ist separat erhältlich
 - für Taiwan
 - BT: Modellfarbe schwarz, das Standard-Zoomobjektiv wird mitgeliefert
 - für andere Länder oder Regionen
 - B: Modellfarbe schwarz, das Standard-Zoomobjektiv wird mitgeliefert
 - W: Modellfarbe Weiß, das Standard-Zoomobjektiv wird mitgeliefert
 - LB: Modellfarbe schwarz, das Objektiv ist separat erhältlich
 - LW: Modellfarbe Weiß, das Objektiv ist separat erhältlich
- Lesen Sie vor der Nutzung dieses Produkts die Bedienungsanleitung sorgfältig durch. Bewahren Sie dieses Handbuch auf.
- Bitte lesen Sie sorgfältig die „Wichtige Hinweise zur Sicherheit“ vor der Nutzung dieses Produkts. (➔ Seiten 5 bis 10).



Inhalt

Wichtige Hinweise zur Sicherheit 5

Kapitel 1 Vorbereitung

Vorsichtsmaßnahmen beim Gebrauch	14
Vorsichtsmaßnahmen beim Transport	14
Vorsichtsmaßnahmen bei der Aufstellung	14
Sicherheit	16
DIGITAL LINK	17
Art-Net	17
Frühwarnsoftware	17
Entsorgung	17
Hinweise für den Betrieb	17
Zubehör	19
Sonderzubehör	20
Über Ihren Projektor	21
Fernbedienung	21
Projektorgehäuse	22
Vorbereiten der Fernbedienung	25
Einsetzen und Entnehmen der Batterien	25
Bei der Verwendung mehrerer Projektoren	25
Die Fernbedienung mit einem Kabel am Projektor anschließen	26

Kapitel 2 Erste Schritte

Einrichtung	28
Installationsmodus	28
Teile für die Deckenmontage (optional)	28
Projektionsabstand des projizierten Bilds	29
Einstellung der einstellbaren Füße	43
Abnehmen/Anbringen des Projektionsobjektivs	44
Abnehmen des Projektionsobjektivs	44
Anbringen des Projektionsobjektivs	45
Anschließen	46
Vor dem Anschließen	46
Anschlussbeispiel: AV-Geräte	47
Anschlussbeispiel: Computer	48
Anschlussbeispiel unter Verwendung DIGITAL LINK	49

Kapitel 3 Grundlegende Bedienung

Ein-/Ausschalten des Projektors	52
Anschluss des Netzkabels	52
Betriebsanzeige	52
Einschalten des Projektors	53
Bei Anzeige des Bildschirms für Ersteinstellungen	54
Einstellungen vornehmen und Elemente auswählen	57
Ausschalten des Projektors	58
Direktabschaltfunktion	59
Projizieren	60
Auswahl des Eingabesignals	60
Einstellen von Bildschärfe, Zoom und Verschiebung	60
Anpassen der Objektivposition und des Fokus bei Verwendung des feststehenden Objektiv (Modell Nr.: ET-DLE030)	61
Einstellen der Objektivposition	61
Einstellungsbereich der Objektivverschiebung (optische Verschiebung)	62
Bedienen der Fernbedienung	64
Verwendung der Verschlussfunktion	64
Verwendung der Bildschirmanzeige-Funktion	64
Umschalten des Eingangs	65
Verwendung der Status-Funktion	65
Verwendung der automatischen Einstellfunktion	66
Verwenden der Funktionstaste	66
Anzeigen von internen Testbildern	66
Einstellen der Identifikationsnummern der Fernbedienung	67

Kapitel 4 Einstellungen

Menünavigation	69
Navigation durch das Menü	69
Hauptmenü	70
Untermenü	71

Inhalt

Menü [BILD]	74	Menü [ANZEIGE OPTION]	92
[BILDMODUS].....	74	[COLOR MATCHING].....	92
[KONTRAST].....	74	[FARB-KORREKTUR].....	93
[HELLIGKEIT].....	74	[BILD-EINSTELLUNGEN].....	94
[FARBE].....	75	[AUTOMATISCHE SIGNALANPASSUNG].....	94
[TINT].....	75	[AUTO SETUP].....	94
[FARBTON].....	75	[EINSTELLUNG BACKUP-EINGANG].....	95
[WEISS GAIN].....	77	[RGB IN].....	96
[GAMMA].....	77	[DVI-D IN].....	98
[SYSTEM DAYLIGHT VIEW].....	78	[HDMI IN].....	99
[BILDSCHÄRFE].....	78	[DIGITAL LINK IN].....	101
[RAUSCHUNTERDRÜCKUNG].....	78	[SDI IN].....	102
[AI].....	79	[BILDSCHIRMEINBLENDUNGEN].....	103
[SYSTEM AUSWAHL].....	79	[CLOSED CAPTION EINSTELLUNG] (nur für NTSC- oder 480i YC _B C _R -Eingangssignale).....	104
sRGB-kompatibles Video.....	80	[HINTERGRUND].....	105
Menü [POSITION]	81	[STARTBILD].....	105
[SHIFT].....	81	[GLEICHMÄßIGKEIT].....	106
[BILDFORMAT].....	81	[VERSCHLUSS EINSTELLUNGEN].....	106
[ZOOM].....	82	[STANDBILD].....	107
[CLOCK PHASE].....	83	[EINGANGS-SIGNALANZEIGE].....	107
[GEOMETRIE].....	83	[ABSCHALTUNG DER RGB FARBEN].....	109
Menü [ERWEITERTES MENÜ]	86	Menü [PROJEKTOR EINSTELLUNGEN]	110
[DIGITAL CINEMA REALITY].....	86	[PROJEKTOR ID].....	110
[BLANKING].....	86	[PROJEKTIONSARTEN].....	110
[AUFLOESUNG].....	87	[KÜHLUNG].....	111
[CLAMP POSITION].....	87	[LAMPENWAHL].....	111
[EDGE BLENDING].....	87	[LAMPENWECHSEL].....	112
[HALBBILD LAUFZEIT].....	90	[LAMPEN LEISTUNG].....	112
[RASTER POSITION].....	90	[HELLIGKEITSREGLER].....	113
Menü [MENUE SPRACHE(LANGUAGE)]	91	[BEREITSCHAFTS MODUS].....	118
Ändern der Menüsprache.....	91	[PLANUNG].....	118
		[START MODUS].....	120
		[EINST. STARTVORGANG].....	120
		[RS-232C].....	120
		[STATUS].....	122
		[AUTO-ABSCHALTUNG].....	123
		[REMOTE2 MODUS].....	124
		[FUNKTIONSTASTEN MENÜ].....	124
		[DATUM UND UHRZEIT].....	124
		[KALIBRIERUNG DER LINSE].....	125
		[ALLE BENUTZERDATEN SICHERN].....	126
		[ALLE BENUTZERDATEN LADEN].....	126
		[INITIALISIEREN].....	126
		[SERVICE PASSWORT].....	127
		Menü [BILD IM BILD]	128
		Verwendung der P IN P-Funktion.....	128
		Menü [TESTBILDER]	130
		[TESTBILDER].....	130

Menü [LISTE DER REGISTRIERTEN SIGNALE]	Abmessungen	198
.....	Vorkehrungen für das Anbringen der	
Registrierung neuer Signale.....	Aufhängevorrichtung	199
Umbenennen des registrierten Signals.....	Index	200
Löschung des registrierten Signals.....		
Schützen des registrierten Signals.....		
Erweiterungssignalsperrbereich.....		
Voreinstellung.....		
Menü [SICHERHEIT]		135
[SICHERHEITS PASSWORT].....		135
[SICHERHEITS PASSWORT ÄNDERN].....		135
[ANZEIGETEXT].....		136
[TEXTWECHSEL].....		136
[BEDIENELEMENT EINSTELLUNG].....		136
[BEDIENELEMENT-PASSWORT ÄNDERN].....		138
Menü [NETZWERK]		139
[DIGITAL LINK MODUS].....		139
[DIGITAL LINK EINST.].....		139
[DIGITAL LINK STATUS].....		140
[NETZWERKEINSTELLUNG].....		140
[NETZWERKSTEUERUNG].....		141
[NETZWERK STATUS].....		142
[MENÜ DIGITAL LINK].....		142
[Art-Net-EINSTELLUNG].....		142
Netzwerkverbindung.....		143
Verbindung mit einem Doppelkabeltransmitter		
.....		144
Zugang über den Webbrowser.....		145

Kapitel 5 Wartung

Lampe/Temperatur/Filteranzeigen	165
Wenn eine Anzeigelampe aufleuchtet.....	165
Wartung/Austausch	167
Vor der Wartung/dem Austausch.....	167
Wartung.....	167
Austausch.....	169
Fehlerbehebung	172
[SELBSTTEST]-Anzeigen	174

Kapitel 6 Anhang

Technische Informationen	177
PJLink-Protokoll.....	177
Verwenden der Art-Net-Funktion.....	178
Steuerungsbefehle via LAN.....	181
<SERIAL IN>/<SERIAL OUT>-Anschluss.....	184
<REMOTE 2 IN>-Anschluss.....	188
Zweifensteranzeige-Kombinationsliste.....	189
Passwort des Steuergerätes.....	190
Upgrade-Kit.....	190
Verzeichnis kompatibler Signale.....	191
Technische Daten	194

Wichtige Hinweise zur Sicherheit

WARNUNG: DIESES GERÄT MUSS GEERDET WERDEN.

WARNUNG: Zur Vermeidung von Beschädigungen, die ein Feuer oder elektrische Schläge verursachen können, darf dieses Gerät weder Regen noch hoher Feuchtigkeit ausgesetzt werden. Das Gerät ist nicht für die Benutzung im unmittelbaren Gesichtsfeld am Bildschirmarbeitsplatz vorgesehen. Um störende Reflexionen am Bildschirmarbeitsplatz zu vermeiden, darf dieses Produkt nicht im unmittelbaren Gesichtsfeld platziert werden. Die Anlage ist nicht für die Benutzung am Videoarbeitsplatz gemäß BildscharbV vorgesehen.

Der Schalldruckpegel am Bedienerplatz ist gleich oder weniger als 70 dB (A) gemäß ISO 7779.

WARNUNG:

1. Ziehen Sie den Netzstecker aus der Steckdose, falls das Gerät für längere Zeit nicht verwendet wird.
2. Zur Vermeidung eines elektrischen Schlages darf die Abdeckung nicht entfernt werden. Im Innern befinden sich keine zu wartenden Teile. Wartungs- und Reparaturarbeiten dürfen nur durch einen qualifizierten Fachmann ausgeführt werden.
3. Der Erdungskontakt des Netzsteckers darf nicht entfernt werden. Dieses Gerät ist mit einem dreipoligen Netzstecker ausgerüstet. Als Sicherheitsvorkehrung lässt sich der Stecker nur an einer geerdeten Netzsteckdose anschließen. Wenden Sie sich an einen Elektriker, falls sich der Netzstecker nicht an die Steckdose anschließen lässt. Die Steckererdung darf nicht außer Funktion gesetzt werden.

WARNUNG:

Dieses Gerät ist mit der Klasse A von CISPR32 kompatibel.
In einer Wohngegend kann dieses Gerät Funkstörungen verursachen.

VORSICHT:

Um die fortgesetzte Einhaltung sicherzustellen, befolgen Sie die beigefügten Installationsanweisungen. Diese umfassen die Verwendung des mitgelieferten Netzkabels und abgeschirmter Schnittstellenkabel, wenn ein Computer oder Peripheriegeräte angeschlossen werden. Außerdem können alle nicht autorisierten Änderungen oder Umbauten dieses Geräts die Betriebsberechtigung des Benutzers für dieses Gerät aufheben.

Dieses Gerät dient zur Projektion von Bildern auf eine Leinwand usw. und ist nicht für die Verwendung als Innenbeleuchtung im Wohnbereich konzipiert.

Richtlinie 2009/125/EG

WARNUNG: RISIKO EINES ELEKTRISCHEN SCHLAGS. NICHT ÖFFNEN



Auf dem Projektor angezeigt



Der aufleuchtende Blitz mit Pfeilsymbol in einem gleichseitigen Dreieck soll den Benutzer auf das Vorhandensein nicht isolierter „gefährlicher Spannung“ innerhalb des Gerätegehäuses hinweisen, die so stark sein kann, dass sie eine Gefahr eines elektrischen Schlags für Personen darstellen kann.



Das Ausrufezeichen in einem gleichseitigen Dreieck soll den Benutzer auf wichtige Bedienungs- und Wartungshinweise (Reparatur) in der dem Produkt beigefügten Literatur aufmerksam machen.

WARNUNG:

STELLEN SIE DEN STROM AUS UND ZIEHEN SIE DEN NETZSTECKER AUS DER NETSTECKDOSE AN DER WAND, BEVOR SIE DIE LAMPENEINHEIT AUSTAUSCHEN.



Name und Adresse des Importeurs innerhalb der Europäischen Union

Panasonic Marketing Europe GmbH

Panasonic Testing Center

Winsbergring 15, 22525 Hamburg, Germany

WARNUNG:

■ **STROM**

Der Netzstecker oder der Leistungsschalter muss sich in der Nähe der Anlage befinden und leicht zugänglich sein, wenn ein Fehler auftritt. Wenn der folgende Fehler auftritt, muss die Stromversorgung sofort ausgeschaltet werden.

Bei fortgesetztem Betrieb besteht die Gefahr eines Feuersausbruchs oder eines elektrischen Schlages.

- Schalten Sie die Stromversorgung aus, falls Fremdkörper oder Wasser in den Projektor gelangt sind.
- Schalten Sie die Stromversorgung aus, falls der Projektor fallen gelassen wurde oder das Gehäuse beschädigt ist.
- Falls Rauch, ungewöhnliche Gerüche und Geräusche aus dem Projektor austreten, schalten Sie die Stromversorgung aus.

Bitte wenden Sie sich für die Reparatur an einen autorisierten Kundendienst und versuchen Sie niemals, den Projektor selbst zu reparieren.

Während eines Gewitters darf der Projektor oder das Kabel nicht berührt werden.

Es kann ein elektrischer Schlag ausgelöst werden.

Das Netzkabel und der Netzstecker dürfen nicht beschädigt werden.

Bei Verwendung eines beschädigten Netzkabels besteht eine hohe Gefahr von Kurzschlüssen, eines Feuersausbruchs oder eines elektrischen Schlages.

- Das Netzkabel darf nicht abgeändert, mit schweren Gegenständen belastet, erhitzt, verdreht, stark gebogen, gezogen oder gebündelt werden.

Ein beschädigtes Netzkabel muss von einem autorisierten Kundendienst repariert oder ersetzt werden.

Verwenden Sie ausschließlich das im Lieferumfang enthaltene Netzkabel.

Bei Nichtbeachtung kann es zu elektrischen Schlägen oder Feuer kommen. Bitte beachten Sie, dass wenn Sie nicht das enthaltene Netzkabel verwenden, um das Gerät an der Seite der Steckdose zu erden, es zu einem elektrischen Schlag kommen kann.

Stecken Sie den Netzstecker in die Steckdose und den Netzanschluss vollständig in den Projektoranschluss.

Bei unvollständigem Einstecken des Netzsteckers in die Steckdose kann sich Wärme entwickeln, was zu einem Feuersausbruch führen kann.

- Verwenden Sie keine beschädigten Stecker oder lockere Steckdosen.

Den Netzstecker oder den Netzteil-Anschluss nicht mit nassen Händen anfassen.

Wenn der Netzstecker mit nassen Händen berührt wird, kann ein elektrischer Schlag ausgelöst werden.

Die Steckdose darf nicht überlastet werden.

Bei Überlastung der Netzsteckdose, wenn z.B. zu viele Netzadapter angeschlossen sind, besteht Überhitzungsgefahr, die zu einem Brandausbruch führen kann.

Den Netzstecker sauber halten, er darf nicht mit Staub bedeckt sein.

Wenn Sie sich daran nicht halten, kann ein Feuer ausgelöst werden.

- Bei einer Staubansammlung auf dem Netzstecker kann die Isolation durch entstandene Luftfeuchtigkeit beschädigt werden.
- Falls Sie den Projektor für längere Zeit nicht verwenden, ziehen Sie den Netzstecker aus der Steckdose. Ziehen Sie den Netzstecker aus der Steckdose und wischen Sie das Kabel regelmäßig mit einem trockenen Tuch sauber.

WARNUNG:

■ GEBRAUCH/INSTALLATION

Stellen Sie den Projektor nicht auf weiche Unterlagen, wie Teppiche oder Schaumgummimatten.

Dadurch kann sich der Projektor überhitzen, was zu Verbrennungen oder einem Brand führen kann, der Projektor kann zudem beschädigt werden.

Den Projektor nicht an feuchten oder staubigen Orten oder an Orten aufstellen, an denen er in Kontakt mit öligem Rauch oder Dampf kommen kann.

Die Verwendung des Projektors in einer derartigen Umgebung kann zu Bränden, Stromschlägen oder zu einer Zersetzung der Kunststoffbauteile führen. Bei Zersetzung der Kunststoffbauteile (z.B. Aufhängevorrichtung) kann ein an der Decke montierter Projektor herunterfallen.

Installieren Sie diesen Projektor nicht an Stellen, die das Gewicht des Projektors nicht aushalten oder auf einer geneigten oder instabilen Oberfläche.

Wenn Sie sich daran nicht halten, kann das das Fallen oder Kippen des Projektors auslösen und Schaden oder Verletzungen verursachen.

Decken Sie nicht den Lüftungseingang/die Luftaustrittsöffnung zu und legen Sie im Umkreis von 500 mm (20") nichts ab.

Bei abgedeckten Entlüftungsöffnungen kann sich der Projektor überhitzen, was zu einem Feuerausbruch oder zu anderen Beschädigungen führen kann.

- Stellen Sie den Projektor nicht an engen, schlecht belüfteten Orten auf.
- Stellen Sie den Projektor nicht auf Textilien oder Papier, da diese Materialien in den Lüftungseingang gesaugt werden können.

Legen Sie Ihre Hände oder andere Gegenstände nicht in die Nähe der Luftaustrittsöffnung.

Dadurch können an Ihren Händen oder an anderen Objekten Verbrennungen bzw. Schäden verursacht werden.

- Aus der Luftaustrittsöffnung kommt aufgeheizte Luft. Halten Sie die Hände, das Gesicht oder andere wärmeempfindliche Gegenstände nicht in die Nähe der Luftauslassöffnung.

Halten Sie bei eingeschalteter Projektion der Linse keine Körperteile in den Lichtstrahl.

Solche Handlung kann eine Verbrennung oder Sehverlust verursachen.

- Vom Projektionsobjektiv wird starkes Licht abgestrahlt. Schauen Sie nicht direkt hinein bzw. halten Sie Ihre Hände nicht direkt in in dieses Licht.
- Seien Sie besonders vorsichtig, dass keine kleinen Kinder in das Objektiv schauen. Stellen Sie außerdem noch den Strom ab und schalten Sie den Netzstrom aus, wenn Sie sich vom Projektor entfernen.

Projizieren Sie keine Bilder, wenn das Objektiv mit dem mitgelieferten Objektivdeckel zugedeckt ist.

Dies kann zu einem Feuerausbruch führen.

Versuchen Sie nicht, den Projektor baulich zu verändern oder zu demontieren.

Die im Inneren vorhandene Hochspannung kann elektrische Schläge verursachen.

- Für die Inspektion, Einstellungs- und Reparaturarbeiten müssen Sie sich an einen autorisierten Kundendienst wenden.

Lassen Sie keine metallenen oder brennbaren Gegenstände oder Flüssigkeiten ins Innere des Projektors gelangen. Schützen Sie den Projektor vor Nässe.

Dies kann Kurzschlüsse oder Überhitzung zur Folge haben und zu Bränden, elektrischem Schlag oder zu Funktionsstörungen des Projektors führen.

- Stellen Sie keine Behältnisse mit Flüssigkeit und keine metallenen Gegenstände in der Nähe des Projektors ab.
- Sollte Flüssigkeit ins Innere des Projektors gelangen, wenden Sie sich an Ihren Händler.
- Kinder müssen beaufsichtigt werden.

Verwenden Sie die von Panasonic angegebene Aufhängevorrichtung.

Das Verwenden einer anderen Aufhängevorrichtung als der hier aufgeführten kann zu Sturzunfällen führen.

- Um ein Herunterfallen des Projektors zu verhindern, befestigen Sie das mitgelieferte Sicherheitskabel an der Aufhängevorrichtung.

Installationsarbeiten (wie die Aufhängevorrichtung) müssen von einem qualifizierten Fachmann durchgeführt werden.

Wenn die Installation nicht sorgfältig ausgeführt bzw. gesichert wird, kann das Unfälle, wie z.B. einen elektrischen Schlag auslösen.

- Verwenden Sie stets das mit der Aufhängevorrichtung mitgelieferte Kabel als zusätzliche Sicherheitsmaßnahme, um das Herunterfallen des Projektors zu verhindern. (Befestigen Sie ihn an einer anderen Stelle als die Aufhängevorrichtung.)

WARNUNG:

■ **ZUBEHÖR**

Verwenden Sie die Batterien auf keinen Fall unvorschriftsmäßig und beachten Sie Folgendes.

Bei Nichtbeachtung können die Batterien auslaufen, sich überhitzen, explodieren oder Feuer fangen.

- Verwenden Sie nur die vorgeschriebenen Batterien.
- Benutzen Sie keine wiederaufladbaren Batterien.
- Verwenden Sie keine Anodenbatterien.
- Erhitzen Sie die Batterien nicht bzw. platzieren Sie diese nicht in Wasser oder Feuer.
- Die Batterieklemmen dürfen nicht mit metallenen Gegenständen, wie Halsketten oder Haarnadeln in Berührung kommen.
- Batterien dürfen nicht mit anderen metallischen Gegenständen gelagert oder getragen werden.
- Bewahren Sie Batterien in einem Plastikbeutel auf und halten Sie sie von metallenen Gegenständen fern.
- Vergewissern Sie sich beim Einsetzen der Batterien, dass die Polaritäten (+ und –) richtig sind.
- Verwenden Sie keine alten und neuen Batterien oder Batterien verschiedener Typen zusammen.
- Verwenden Sie keine Batterien mit beschädigter oder fehlender Schutzabdeckung.

Falls die Batterie ausgelaufen ist, berühren Sie auf keinen Fall die ausgelaufene Flüssigkeit der Batterie mit bloßen Händen und treffen Sie folgende Maßnahmen, falls notwendig.

- Falls Ihre Haut oder Kleidung in Kontakt mit der Flüssigkeit kommt, könnten Sie sich Hautverletzungen zuziehen. Waschen Sie evtl. auf die Haut gelangte Flüssigkeit sofort mit reichlich Wasser ab und konsultieren Sie einen Arzt.
- Falls ausgelaufene Batterieflüssigkeit in Ihre Augen gelangt sein sollte, könnte dies zur Beeinträchtigung des Sehvermögens oder zum Erblinden führen. Reiben Sie die Augen in einem solchen Fall niemals. Waschen Sie evtl. auf die Haut gelangte Flüssigkeit sofort mit reichlich Wasser ab und konsultieren Sie einen Arzt.

Versuchen Sie nicht, die Lampeneinheit zu demontieren.

Falls die Lampe beschädigt wird, könnte dies zu Ihrer Verletzung führen.

Lampenaustausch

Die Lampe steht unter hohem Druck. Unzweckmäßige Anwendung kann zu einer Explosion und schweren Verletzungen oder Unfällen führen.

- Die Lampe kann leicht explodieren, falls sie gegen harte Gegenstände stößt oder fallen gelassen wird.
- Bevor Sie eine Lampe ersetzen, stellen Sie sicher, dass der Strom abgeschaltet ist und der Netzstecker von der Steckdose getrennt ist. Es kann ansonsten ein elektrischer Schlag oder eine Explosion ausgelöst werden.
- Zum Austauschen der Lampe schalten Sie das Gerät aus. Lassen Sie die Lampe zur Vermeidung von Verbrennungen mindestens eine Stunde abkühlen, ehe Sie sie herausnehmen.

Lassen Sie Kinder nicht in die Nähe der Batterien kommen.

Versehentliches Verschlucken kann zu körperlichen Schäden führen.

- Konsultieren Sie bei Verschlucken sofort einen Arzt.

Entnehmen Sie verbrauchte Batterien sofort aus der Fernbedienung.

- Wenn verbrauchte Batterien im Gerät verbleiben, kann dies zum Austreten von Flüssigkeit sowie zur Überhitzung oder Explosion der Batterien führen.

VORSICHT:

■ STROM

Beim Herausziehen des Steckers aus der Steckdose unbedingt den Stecker festhalten, nicht das Kabel. Beim Herausziehen am Kabel kann das Kabel beschädigt werden, so dass die Gefahr eines Feuersausbruchs, Kurzschlusses oder eines elektrischen Schlages vorhanden ist.

Ziehen Sie den Netzstecker aus der Steckdose, wenn Sie den Projektor über einen längeren Zeitraum nicht benutzen.

Andernfalls kann es zu einem Brand oder elektrischen Schlag kommen.

Vor dem Austausch der Projektionslinse, schalten Sie das Gerät aus und ziehen Sie den Netzstecker aus der Steckdose.

- Unerwartete Projektion von Licht kann Verletzungen der Augen verursachen.
- Der Austausch der Projektionslinse, ohne dass der Netzstecker gezogen wird, kann zu Stromschlägen führen.

Ziehen Sie den Netzstecker von der Netzsteckdose ab, bevor Sie eine Reinigung durchführen.

Andernfalls kann es zu einem elektrischen Schlag kommen.

■ GEBRAUCH/ INSTALLATION

Stellen Sie keine schweren Gegenstände auf dem Projektor ab.

Stellen Sie keine schweren Gegenstände auf den Projektor, weil dieser beim Umfallen beschädigt werden und Verletzungen verursachen kann. Der Projektor wird beschädigt oder deformiert.

Stützen Sie sich nicht auf den Projektor.

Sie können stürzen und dabei kann der Projektor beschädigt werden; außerdem können Sie sich Verletzungen zuziehen.

- Geben Sie besonders darauf acht, dass Sie keine kleinen Kinder auf dem Projektor stehen oder sitzen lassen.

Verwenden Sie den Projektor nicht in sehr warmen Räumen.

Solche Handlung kann das Gehäuse oder die Innenelemente außer Betrieb setzen oder einen Brand auslösen.

- Seien Sie besonders vorsichtig an Orten, die direktem Sonnenlicht ausgesetzt sind oder die sich in der Nähe von Heizungen befinden.

Stellen Sie den Projektor nicht an einem Ort auf, der mit Salz belastet ist oder an dem korrosive Gase auftreten können.

Dies kann zu Herunterfallen durch Korrosion führen.

Halten Sie Ihre Hände von den Öffnungen neben dem Objektiv fern, während Sie die Linse verstellen.

Dies kann bei Nichtbeachtung zu einer Fehlfunktion führen.

Stehen Sie nicht vor dem Objektiv während der Projektor genutzt wird.

Dies kann zu Schäden und Verbrennungen an der Kleidung führen.

- Extrem starkes Licht wird vom Objektiv des Projektors abgestrahlt.

Stellen Sie keine Gegenstände vor das Objektiv während der Projektor genutzt wird.

Dies kann einen Brand verursachen und es können Schäden an einem Objekt oder Fehlfunktionen des Projektors auftreten.

- Extrem starkes Licht wird vom Objektiv des Projektors abgestrahlt.

Vor dem Wechseln des Standortes müssen sämtliche Kabel aus der Steckdose gezogen werden.

Beim Herausziehen am Kabel kann das Kabel beschädigt werden, so dass die Gefahr eines Feuersausbruchs, Kurzschlusses oder eines elektrischen Schlages vorhanden ist.

Wenn Sie den Projektor an der Decke installieren, halten Sie Befestigungsschrauben und Netzkabel von Metallteilen in der Decke entfernt.

Kontakt mit Metallteilen in der Decke kann einen elektrischen Stromschlag verursachen.

VORSICHT:

■ ZUBEHÖR

Verwenden Sie keine alte Lampeneinheit.

Ansonsten kann dies eine Explosion verursachen.

Lüften Sie den Raum sofort, wenn die Lampe beschädigt wird. Berühren Sie die Scherben nicht, nähern Sie sich ihnen auch nicht mit dem Gesicht.

Bei Nichtbeachtung ist es möglich, dass der Benutzer das Gas eingeatmet, das beim Bruch der Lampe freigesetzt wurde und das fast genau so viel Quecksilber enthält wie Leuchtstofflampen. Die Scherben können zu Verletzungen führen.

- Wenn Sie glauben, dass Sie das Gas eingeatmet haben oder dass es in Mund oder Augen gelangt ist, suchen Sie sofort einen Arzt auf.
- Kontaktieren Sie den autorisierten Kundendienst vor dem Austausch der Lampeneinheit und überprüfen Sie das Gehäuse des Projektors.

Wenn Sie den Projektor für einen längeren Zeitraum nicht benutzen, entfernen Sie die Batterien aus der Fernbedienung.

Die Nichtbeachtung dieser Sicherheitsmaßnahme führt dazu, dass die Batterie ausläuft, überhitzt, Feuer fängt oder explodiert, wodurch ein Feuer oder eine Verunreinigung der Umgebung entstehen kann.

■ WARTUNG

Berühren Sie den Lüfter nicht mit den Fingern oder mit anderen Körperteilen, wenn die Lampeneinheit oder der Luftfilter entfernt werden.

Dies kann zu Verletzungen führen.

Kontaktieren Sie den autorisierten Kundendienst bei Fragen zur jährlichen Reinigung der Innenseite des Projektors.

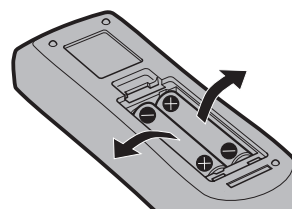
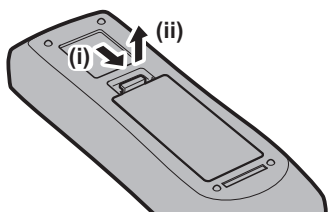
Fortlaufender Gebrauch bei sich ansammelndem Staub im Inneren des Projektors kann Feuer verursachen.

- Bei Fragen zu den die Reinigungskosten, fragen Sie den autorisierten Kundendienst.

Entfernen der Batterien

Batterien der Fernbedienung

1. Drücken Sie auf die Zunge und heben Sie die Abdeckung an.
2. Entnehmen Sie die Batterien.



■ Marken

- Windows, Windows Vista und Internet Explorer sind eingetragene Marken oder Marken der Microsoft Corporation in den Vereinigten Staaten und anderen Ländern.
- Mac, Mac OS, OS X und Safari sind Marken der Apple Inc., eingetragen in den Vereinigten Staaten und anderen Ländern.
- PJLink™ ist eine eingetragene Marke oder angemeldete Marke in Japan, den Vereinigten Staaten und anderen Ländern und Regionen.
- HDMI, das HDMI-Logo und High-Definition Multimedia Interface sind eingetragene Marken oder Marken der HDMI Licensing LLC in den Vereinigten Staaten und anderen Ländern.
- RoomView und Crestron RoomView sind eingetragene Marken der Crestron Electronics, Inc. Crestron Connected™ und Fusion RV sind Marken der Crestron Electronics, Inc.
- HDBaseT™ ist eine Marke der HDBaseT Alliance
- Art-Net™ Designed by and Copyright Artistic Licence Holdings Ltd
- Adobe, Adobe Flash Player und Adobe Reader sind Marken oder eingetragene Marken von Adobe Systems Inc. in den Vereinigten Staaten und/oder anderen Ländern.
- Einige der Schrifttypen, die im Bildschirmmenü benutzt werden, sind Ricoh-Bitmap-Schrifttypen, die durch Ricoh Company, Ltd. hergestellt und verkauft werden.
- Alle anderen in dieser Anleitung erwähnten Namen, Firmennamen und Produktnamen sind Marken oder eingetragene Marken der jeweiligen Besitzer.
Beachten Sie, dass die Symbole ® und ™ in dieser Anleitung nicht verwendet werden.

■ Abbildungen in dieser Anleitung

- Abbildungen des Projektors, der Projektionsfläche und anderer Teile können vom Originalprodukt abweichen.

■ Seitenverweise

- Die Seitenverweise in dieser Anleitung sind folgendermaßen gekennzeichnet: (➔ Seite 00).

■ Begriff

- In diesem Handbuch wird das Zubehörteil „Kabellose/Kabelfernbedienungseinheit“ als „Fernbedienung“ bezeichnet.

Funktionen des Projektors

Hohe Luminanz und Geräuscharm

- ▶ Mit dem besonderen optischen System und dem einzigartigen Kühlsystem werden eine hohe Luminanz von 8 200 lm^{*1*2} und ein niedriger Geräuschpegel von 30 dB^{*2} erzielt.

*1 Für PT-DX820

7 000 lm für PT-DZ780 und PT-DW750

*2 Die Messung, die Messbedingungen und die Notationsweise erfüllen alle die internationalen ISO21118-Normen.

Einfache und extrem flexible Konfiguration

- ▶ Mit DIGITAL LINK-Kompatibilität, Art-Net-Kompatibilität, 3G-SDI-Standardunterstützung^{*1}, standardmäßiger GeometrieEinstellungsfunktion und einem Angebot verschiedener optionaler Objektive wird eine einfache und in hohem Grade flexible Konfiguration erzielt.

*1 Nur für PT-DZ780

Reduzierung von Wartungskosten

- ▶ Zusätzlich zur Realisierung einer langen Lebensdauer mit einer empfohlenen Lampenauswechselzeit von 6 000 H^{*1} trägt auch der staubdichte Mechanismus im Optikblock zur Reduzierung der Wartungskosten bei.

*1 Wenn [LAMPEN LEISTUNG] auf [ECO] eingestellt ist.

Kurzanleitung

Einzelheiten finden Sie auf den entsprechenden Seiten.

1. **Stellen Sie den Projektor auf.**
(➔ Seite 28)



2. **Bringen Sie das Projektionsobjektiv an.**
(➔ Seite 44)



3. **Schließen Sie die externen Geräte an.**
(➔ Seite 46)



4. **Schließen Sie das Netzkabel an.**
(➔ Seite 52)



5. **Schalten Sie den Projektor ein.**
(➔ Seite 53)



6. **Nehmen Sie die Anfangseinstellungen vor.**
(➔ Seite 54)

- Dieser Schritt muss ausgeführt werden, wenn Sie den Projektor nach dem Kauf zum ersten Mal einschalten.



7. **Wählen Sie das Eingangssignal.**
(➔ Seite 60)



8. **Stellen Sie das Bild ein.**
(➔ Seite 60)

Kapitel 1 Vorbereitung

Dieses Kapitel beschreibt, was Sie vor der Anwendung des Projektors wissen oder überprüfen sollten.

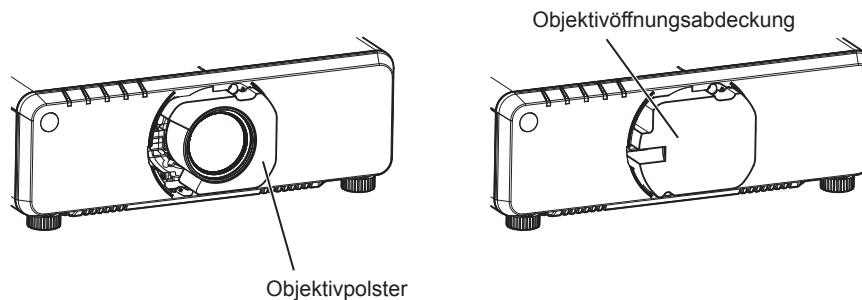
Vorsichtsmaßnahmen beim Gebrauch

Vorsichtsmaßnahmen beim Transport

- Wenn Sie den Projektor mit dem Standardzoomobjektiv gekauft haben, entfernen Sie vor der Verwendung das Objektivpolster und bewahren Sie es zur künftigen Verwendung auf. Bringen Sie beim Transport des Projektors das Objektiv in die Ausgangsstellung und bringen Sie das Objektivpolster an.

Wenn Sie den Projektor mit einem separaten Objektiv gekauft haben, entfernen Sie vor der Verwendung die Objektivöffnungsabdeckung und bewahren Sie sie zur künftigen Verwendung auf. Bringen Sie beim Transport des Projektors das Objektiv in die Ausgangsstellung, entfernen Sie das Projektionsobjektiv und bringen Sie dann die Objektivöffnungsabdeckung an.

Die Schritte zur Verschiebung des Objektivs in die Ausgangsposition finden Sie unter „Einstellen der Objektivposition“ (➔ Seite 61).



- Wenn Sie den Projektor transportieren, halten Sie ihn sicher an der Unterseite fest und vermeiden Sie übermäßige Vibrationen und Stöße. Sie beschädigen möglicherweise die inneren Teile und führen zu Funktionsstörungen.
- Transportieren Sie den Projektor nicht, solange die einstellbaren Füße ausgefahren sind. Dadurch können die einstellbaren Füße beschädigt werden.

Vorsichtsmaßnahmen bei der Aufstellung

■ Stellen Sie sicher, dass Sie die Objektivfassungsabdeckung angebracht haben, nachdem Sie das Projektionsobjektiv angebracht haben.

Andernfalls sammelt sich Staub im Inneren und verursacht möglicherweise Funktionsstörungen.

■ Stellen Sie den Projektor niemals im Freien auf.

Der Projektor ist nur für den Betrieb in Innenräumen geeignet.

■ Stellen Sie den Projektor nicht an den folgenden Orten auf.

- Orten, an denen er Vibrationen und Stößen ausgesetzt ist, wie in einem Auto oder anderen Fahrzeug: Andernfalls könnten die inneren Teile beschädigt werden oder Fehlfunktionen auftreten.
- Standort nah am Meer oder dort, wo Schadgas auftreten kann: Der Projektor kann aufgrund von Korrosion herabfallen. Ein solcher Standort kann zudem die Lebensdauer der inneren Teile verringern und zu Fehlfunktionen führen.
- In der Nähe der Abluft einer Klimaanlage: Abhängig von den Nutzungsbedingungen kann sich die Projektionsfläche in seltenen Fällen aufgrund der heißen Luft von der Luftaustrittsöffnung oder der Heizungs- und Kühlungsluft der Klimaanlage bewegen. Stellen Sie sicher, dass die Abluft vom Projektor oder von anderen Geräten oder die Luft der Klimaanlage nicht zur Vorderseite des Projektors bläst.
- Orte mit starken Temperaturschwankungen wie in der Nähe von Lampen (Studiolampen): Dies verkürzt möglicherweise die Lebensdauer der Lampe oder führt zu einer Verformung des Außengehäuses, was Funktionsstörungen verursachen kann.

Die Betriebstemperatur des Projektors sollte zwischen 0 °C (32 °F) und 45 °C (113 °F) liegen, wenn er in Höhen unter 1 400 m (4 593') über dem Meeresspiegel verwendet wird, und zwischen 0 °C (32 °F) und 40 °C (104 °F), wenn er in großen Höhen verwendet wird (zwischen 1 400 m (4 593') und 2 700 m (8 858') über dem Meeresspiegel).

- In der Nähe von Hochspannungsleitungen oder Motoren: Dadurch könnte der Betrieb des Projektors beeinträchtigt werden.
- Orte, an denen sich eine Hochleistungs-Laseranlage befindet: Wird ein Laserstrahl auf die Projektionsobjektivfläche gerichtet, werden die DLP-Chips beschädigt.

■ **Beauftragen Sie immer einen Fachtechniker oder Händler, wenn der Projektor an der Decke angebracht werden soll.**

Die optionale Aufhängevorrichtung ist erforderlich.

Modell Nr.: ET-PKD120H (für hohe Decken), ET-PKD120S (für niedrige Decken), ET-PKD130H (für hohe Decken, 6-achsige Einstellung), ET-PKD130B (Projektormontagehalterung)

■ **Beauftragen Sie einen qualifizierten Techniker oder Ihren Händler mit der Kabelinstallation für den DIGITAL LINK-Anschluss.**

Das Bild und der Ton können unterbrochen werden, wenn die Kabelübertragungskennlinien aufgrund einer unsachgemäßen Installation nicht erreicht werden.

■ **Der Projektor wird möglicherweise von starken Radiowellen einer Rundfunkstation oder eines Radios gestört.**

Befinden sich in der Nähe des Aufstellungsortes Anlagen oder Geräte, die starke Radiowellen aussenden, stellen Sie den Projektor in ausreichender Entfernung zur Quelle der Radiowellen auf. Oder wickeln Sie das Netzkabel, das an den <DIGITAL LINK/LAN>-Anschluss angeschlossen ist, mit Metallfolie ein oder stecken Sie es in ein Metallrohr, das an beiden Enden geerdet ist.

■ **Scharfeinstellung**

Das Projektionsobjektiv für hohe Klarheit wird von der Lichtquelle thermisch beeinträchtigt; daher ist die Bildschärfe direkt nach dem Einschalten des Projektors instabil. Es ist empfehlenswert, die Bilder mindestens 30 Minuten lang durchgehend zu projizieren, bevor die Schärfe eingestellt wird.

■ **Installieren Sie den Projektor nicht in Höhen von 2 700 m (8 858') oder höher über dem Meeresspiegel.**

Dies kann die Lebensdauer der inneren Teile verringern und zu Fehlfunktionen führen.

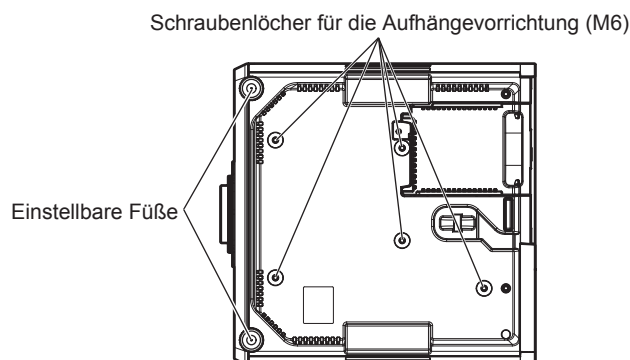
■ **Verwenden Sie den Projektor nicht nach rechts oder links geneigt.**

Die Verwendung des Projektors in einem Neigungswinkel von mehr als $\pm 15^\circ$ kann die Lebensdauer des Geräts verkürzen oder zu Fehlfunktionen führen.

■ **Vorsichtsmaßnahmen bei der Aufstellung des Projektors**

- Verwenden Sie die einstellbaren Füße nur für die stehende Version und zum Einstellen des Winkels. Werden sie für andere Zwecke verwendet, kann das Gerät beschädigt werden.
- Wenn Sie den Projektor in einem anderen Standort als auf dem Boden unter Verwendung der einstellbaren Füße oder der Aufhängevorrichtung installieren, verwenden Sie die fünf Schraubenlöcher für die Aufhängevorrichtung zum Befestigen des Projektors (wie in der Abbildung gezeigt).
(Schraubendurchmesser: M6, Gewindetiefe innerhalb des Projektors: 12 mm (15/32"), Anzugmoment: $4 \pm 0,5$ N·m)

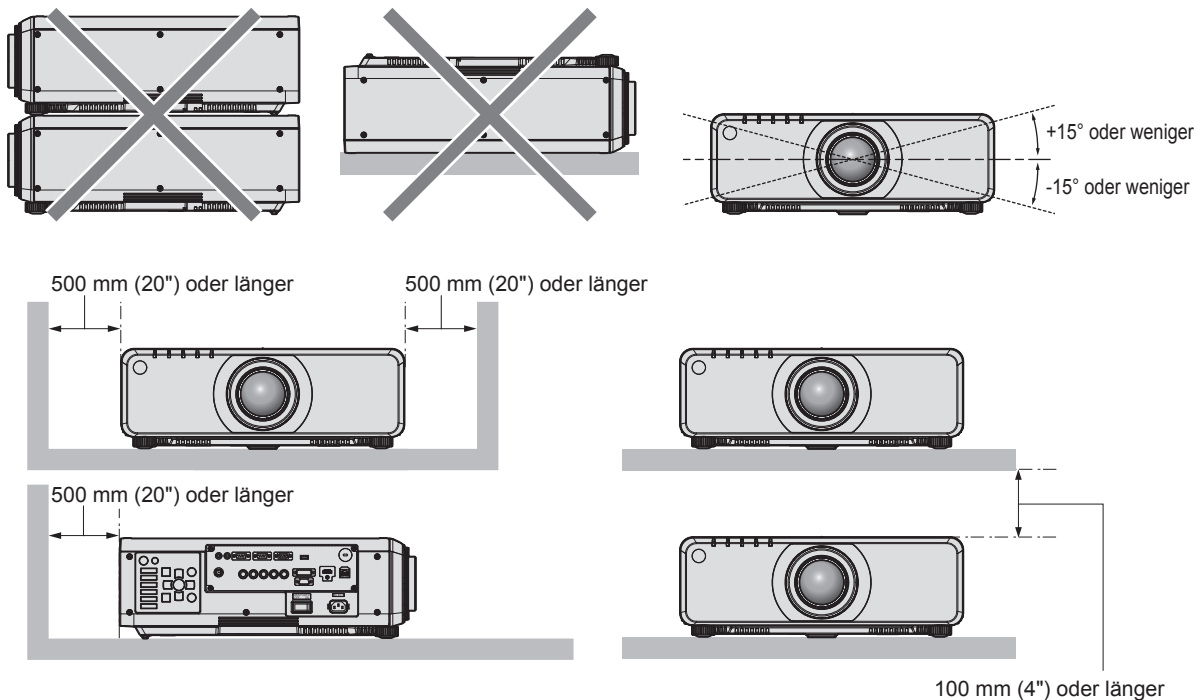
Stellen Sie sicher, dass kein Freiraum zwischen den Schraubenlöchern für die Aufhängevorrichtung an der Projektorunterseite und der Einstellungsfläche gibt, indem Sie dazwischen Distanzscheiben (metallisch) einfügen.



Die Positionen der Schraubenlöcher für die Aufhängevorrichtung und die einstellbaren Füße

- Stapeln Sie die Projektoren nicht übereinander.
- Benutzen Sie den Projektor nicht, wenn an der Oberseite gehalten wird.
- Verwenden Sie den Projektor nicht in einem Neigungswinkel, der $\pm 15^\circ$ in der horizontalen Ebene übersteigt.

- Blockieren Sie nicht die Belüftungsöffnungen (Einlass und Auslass) des Projektors.
- Verhindern Sie, dass Heizungs- und Kühlungsluft aus Klimaanlage direkt auf die Belüftungsöffnungen (Einlass und Auslass) des Projektors geblasen wird.



- Installieren Sie den Projektor nicht in einem geschlossenen Raum.
Wenn Sie den Projektor in einem engen Bereich installieren, stellen Sie Klimaanlage oder Belüftung separat zur Verfügung. Bei unzureichender Lüftung kann sich Abwärme stauen, wodurch die Schutzschaltung des Projektors ausgelöst wird.

Sicherheit

Wenn Sie dieses Produkt verwenden, ergreifen Sie die folgenden Sicherheitsmaßnahmen gegen die folgenden Ereignisse.

- Unbefugte Weitergabe persönlicher Informationen durch dieses Produkt
 - Unerlaubter Betrieb dieses Produkts durch böswillige Dritte
 - Störung oder Ausschalten dieses Produkts durch böswillige Dritte
- Treffen Sie ausreichende Sicherheitsmaßnahmen. (➔ Seiten 135, 159)
- Wählen Sie ein Passwort, das möglichst schwer zu erraten ist.
 - Ändern Sie Ihr Passwort regelmäßig.
 - Die Panasonic Corporation oder ihre verbundenen Gesellschaften werden Sie nie direkt nach Ihrem Passwort fragen. Geben Sie Ihr Passwort nicht preis, wenn Sie danach gefragt werden.
 - Das Verbindungsnetzwerk muss mit einer Firewall usw. gesichert sein.
 - Richten Sie ein Passwort für die Websteuerung ein und schränken Sie die Benutzer ein, die sich einloggen können.

DIGITAL LINK

„DIGITAL LINK“ ist eine Technologie zum Übertragen von Video-, Audio-, Ethernet- und seriellen Steuersignalen unter Verwendung eines Doppelkabels; hierzu hat Panasonic den HDBaseT™-Kommunikationsstandard der HDBaseT Alliance durch eigene spezielle Funktionen ergänzt.

Dieser Projektor unterstützt das optionale Gerät mit Unterstützung für DIGITAL LINK-Ausgabe von Panasonic (Modell Nr.: ET-YFB100G, ET-YFB200G) und Peripheriegeräte anderer Hersteller (Doppelkabeltransmitter wie den „XTP-Transmitter“ von Extron Electronics), die denselben HDBaseT™-Standard nutzen. Die Geräte anderer Hersteller, deren Betrieb mit diesem Projektor überprüft worden ist, finden Sie auf der Panasonic-Website (<http://panasonic.net/avc/projector/>). Beachten Sie, dass die Überprüfung für Geräte anderer Hersteller für die von der Panasonic Corporation festgelegten Elemente durchgeführt wurde und nicht alle Vorgänge überprüft wurden. Bei Betriebs- oder Leistungsprobleme, die durch die Geräte anderer Hersteller verursacht werden, wenden Sie sich an den jeweiligen Hersteller. Darüber hinaus unterstützt der Projektor keine Audioübertragung, weil er nicht mit einer Audiofunktion ausgestattet ist.

Art-Net

„Art-Net“ ist ein Ethernet-Kommunikationsprotokoll, das auf dem TCP/IP-Protokoll basiert.

Indem Sie den DMX-Controller oder die Anwendersoftware verwenden, können Beleuchtung und Bühnensystem gesteuert werden. Art-Net basiert auf dem Kommunikationsprotokoll DMX512.

Frühwarnsoftware

Der Projektor unterstützt „Frühwarnsoftware“, das den Status der Anzeige (Projektor und Flachbildschirm) und die Peripheriegeräte innerhalb eines Intranets überwacht, meldet Abweichungen der Geräte und entdeckt Zeichen möglicher Abweichungen. Auch Wartung kann vorausschauend durchgeführt werden, da diese Software den ungefähren Zeitpunkt mitteilt, an dem Verbrauchsmaterialien der Anzeige ersetzt, die einzelnen Teile der Anzeige gereinigt und die Bauteile der Anzeige ersetzt werden sollten.

Abhängig von der Lizenzart unterscheidet sich die Zahl der Anzeigen, die für die Überwachung registriert werden können. Innerhalb der ersten 90 Tage nach Installation auf einem Computer ist es möglich, bis zu 2048 Geräte kostenlos zu registrieren.

Laden Sie die Software von der Panasonic-Website (<http://panasonic.net/avc/projector/pass/>) herunter. Zum Download ist eine Registrierung und Anmeldung bei PASS*1 notwendig.

*1 PASS: Panasonic Professional Display and Projector Technical Support Website
Siehe Panasonic-Website (<http://panasonic.net/avc/projector/pass/>) für Einzelheiten.

Entsorgung

Wenn das Produkt entsorgt werden soll, erkundigen Sie sich bei den örtlich zuständigen Behörden oder bei Ihrem Händler, wie dies ordnungsgemäß zu geschehen hat.

Die Lampe enthält Quecksilber. Wenn gebrauchte Lampeneinheiten entsorgt werden sollen, fragen Sie bei den örtlich zuständigen Behörden oder bei Ihrem Händler nach, wie dies ordnungsgemäß zu geschehen hat.

Hinweise für den Betrieb

■ Für eine gute Bildqualität

Damit Sie ein schönes Bild mit höherem Kontrast erhalten, bereiten Sie die Umgebung dementsprechend vor. Ziehen Sie Vorhänge oder Jalousien vor die Fenster und schalten Sie alle Lampen in der Nähe der Projektionsfläche aus, damit kein Licht von außen oder Licht aus Innenleuchten auf die Projektionsfläche scheint.

■ Berühren Sie die Oberfläche des Projektionsobjektivs nicht mit bloßen Händen.

Wenn die Oberfläche des Projektionsobjektivs durch Fingerabdrücke oder andere Flecken verschmutzt wird, werden diese vergrößert und auf die Projektionsfläche projiziert.

Bringen Sie den Objektivdeckel am Projektor an, der mit dem Projektor oder mit dem optionalen Projektionsobjektiv geliefert wurde, wenn Sie den Projektor nicht benutzen.

■ DLP-Chip

- Der DLP-Chip ist präzisionsgefertigt. In seltenen Fällen können Pixel hoher Präzision fehlen oder immer leuchten. Beachten Sie, dass solche Phänomene keine Fehlfunktion darstellen.
- Wird ein Hochleistungs-Laserstrahl auf die Projektionsobjektivfläche gerichtet, kann der DLP-Chip beschädigt werden.

■ **Bewegen Sie den Projektor nicht, solange er in Betrieb ist, und setzen Sie ihn keinen Vibrationen oder Stößen aus.**

Andernfalls verkürzt sich möglicherweise die Lebensdauer des eingebauten Motors.

■ **Lampe**

Die Lichtquelle des Projektors ist eine Hochdruck-Quecksilberlampe.

Eine Hochdruck-Quecksilberlampe hat die folgenden Eigenschaften.

- Die Luminanz der Lampe sinkt mit der Betriebsdauer.
- Die Lampe kann mit einem lauten Knall bersten oder ihre Lebensdauer kann durch einen Stoß, durch Absplintern oder eine Verschlechterung als Folge der Gesamtlaufzeit verringert werden.
- Die Lampenlebensdauer hängt sehr von den individuellen Unterschieden und den Einsatzbedingungen ab. Insbesondere beansprucht ein häufiges Ein-/Aussschalten die Lampe sehr und beeinträchtigt die Lampenlebensdauer.
- Ein Dauereinsatz von über einer Woche führt zum Verschleiß der Lampe. Der Verschleiß der Lampe aufgrund ständiger Nutzung kann über das Menü [PROJEKTOR EINSTELLUNGEN] → [LAMPENWECHSEL] verringert werden.
- In seltenen Fällen bersten die Lampen kurz nach Beginn der Projektion.
- Das Berstrisiko steigt, wenn die Lampe über ihren Austauschzyklus hinaus verwendet wird. Achten Sie darauf, die Lampeneinheit regelmäßig auszutauschen.
(„Zeitpunkt zum Austauschen der Lampeneinheit“ (➔ Seite 169), „Wie man die Lampeneinheit ersetzt“ (➔ Seite 170))
- Wenn die Lampe birst, tritt Gas aus dem Inneren der Lampe in Form von Rauch aus.
- Es wird empfohlen, dass Sie Ersatzlampeneinheit für den Bedarfsfall bereithalten.

■ **Anschluss von Computern und externen Geräten**

- Wenn Sie einen Computer oder ein externes Gerät anschließen, lesen Sie dieses Handbuch betreffend des Gebrauchs des Netzanschlusskabels und abgeschirmter Kabel sorgfältig durch.

Zubehör

Überzeugen Sie sich davon, dass folgendes Zubehör mit Ihrem Projektor geliefert wurde. Die Zahlen in < > bezeichnen die Anzahl an Zubehör.

Kabellose/Kabelfernbedienungseinheit <1>
(N2QAYA000060)

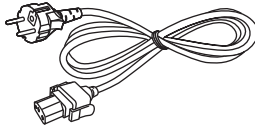


Objektivfassungsabdeckung <1>
(Modellfarbe schwarz: TKPB64401)
(Modellfarbe Weiß: TKPB64402)

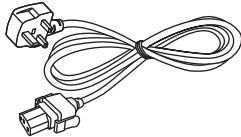


(Die Auslieferung erfolgt in der gleichen Farbe wie die des Außengehäuses.)

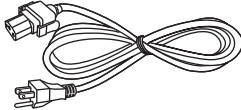
Netzkabel
(TXFSX03VBDZ)



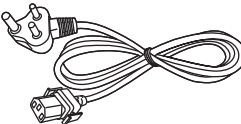
(TXFSX02VBDZ)



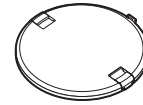
(TXFSX03VARZ)



(TXFSX02UTRZ)



Objektivdeckel <1>
(TKKL5244-1)

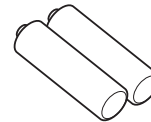


(Nur Modelle mit Objektiv)

CD-ROM <1>
(TXFQB02WGDZ)



AAA/R03-Batterie <2>



(Für die Fernbedienungseinheit)

Achtung

- Entfernen Sie die Netzkabelabdeckkappe und das Verpackungsmaterial nach dem Auspacken des Projektors ordnungsgemäß.
- Benutzen Sie das mitgelieferte Netzkabel nicht für andere Geräte als diesen Projektor.
- Wenden Sie sich bei fehlendem Zubehör bitte an Ihren Händler.
- Bewahren Sie kleine Teile sachgemäß auf und halten Sie sie fern von kleinen Kindern.

Hinweis

- Der Typ und die Anzahl der mitgelieferten Netzkabel schwankt abhängig von dem Land oder der Region, wo Sie das Produkt gekauft haben.
- Die Modellnummern des Zubehörs können ohne vorherige Ankündigung geändert werden.

Inhalt der mitgelieferten CD-ROM

Auf der mitgelieferten CD-ROM finden Sie folgende Inhalte.

Anleitung/Liste (PDF)	Bedienungsanleitung – Funktionsanleitung
	Multi Projector Monitoring & Control Software Bedienungsanleitung
	Logo Transfer Software Bedienungsanleitung
	List of Compatible Projector Models

Software	Multi Projector Monitoring & Control Software (Windows)	Mit dieser Software können Sie mehrere an das LAN angeschlossene Projektoren überwachen und steuern.
	Logo Transfer Software (Windows)	Mit dieser Software können Sie Originalbilder an den Projektor übertragen, z. B. Firmenlogos, die zu Beginn der Projektion angezeigt werden sollen.

Sonderzubehör

Sonderzubehör (Produktname)	Modell Nr.	
Projektionsobjektiv	Zoomobjektiv	ET-DLE080, ET-DLE085, ET-DLE150, ET-DLE250, ET-DLE350, ET-DLE450
	Feststehendes Objektiv	ET-DLE030, ET-DLE055
Aufhängevorrichtung	ET-PKD120H (für hohe Decken), ET-PKD120S (für niedrige Decken), ET-PKD130H (für hohe Decken, 6-achsige Einstellung), ET-PKD130B (Projektormontagehalterung)	
Ersatzlampeneinheit	ET-LAD70 (1 Stk.), ET-LAD70W (2 Stk.)	
Upgrade-Kit	ET-UK20 (unterstützt nur für PT-DZ780)	
Upgrade-Kit zur automatischen Projektionsflächeneinstellung	ET-CUK10 (unterstützt nur für PT-DZ780)	
Frühwarnsoftware (Grundlegende Lizenz/3-jährige Lizenz)	Modellreihe ET-SWA100*1	
Digitale Interface-Box	ET-YFB100G	
DIGITAL LINK Umschalter	ET-YFB200G	

*1 Das Suffix der Modell Nr. variiert entsprechend dem Lizenztyp.

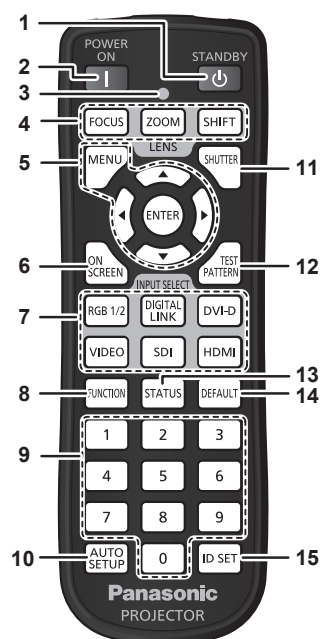
Hinweis

- Die Modellnummern des optionalen Zubehörs können ohne vorherige Ankündigung geändert werden.

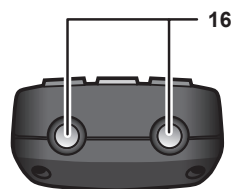
Über Ihren Projektor

Fernbedienung

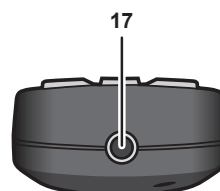
■ Vorderseite



■ Oben



■ Unterseite



- | | |
|--|---|
| <p>1 Einschalt-/Bereitschaftstaste <⏻>
Versetzt den Projektor in den Ausschalt-Zustand (Standby-Modus), wenn der <MAIN POWER>-Schalter des Projektors im Projektionsmodus auf <ON> gestellt ist.</p> <p>2 Einschalttaste < >
Startet die Projektion, wenn der <MAIN POWER>-Schalter am Projektor auf <ON> gestellt wird, wenn der Strom abgeschaltet wird (Standby-Modus).</p> <p>3 Fernbedienungsanzeige
Blinkt, wenn eine beliebige Taste auf der Fernbedienung gedrückt wird.</p> <p>4 Objektivtasten (<FOCUS>, <ZOOM>, <SHIFT>)
Stellen Sie das Projektionsobjektiv ein. (➔ Seite 60)</p> <p>5 <MENU>-Taste/<ENTER>-Taste/▲▼◀▶-Tasten
Dient zum Navigieren im Menübildschirm. (➔ Seite 69)</p> <p>6 <ON SCREEN>-Taste
Schaltet die Bildschirmanzeigefunktion ein (Anzeige) oder aus (keine Anzeige). (➔ Seite 64)</p> <p>7 Eingangsauswahl-Tasten (<RGB1/2>, <DIGITAL LINK>, <DVI-D>, <VIDEO>, <SDI>, <HDMI>)
Schaltet das Eingangssignal auf Projizieren um. (➔ Seite 65)
(Der SDI-Eingang wird nur für PT-DZ780 unterstützt.)</p> <p>8 <FUNCTION>-Taste
Weist einen häufig verwendeten Vorgang als Schnellzugriffstaste zu. (➔ Seite 66)</p> | <p>9 Zahlentasten (<0> - <9>)
Dient zur Eingabe einer Identifikationsnummer oder eines Passworts in einer Umgebung mit mehreren Projektoren.</p> <p>10 <AUTO SETUP>-Taste
Passt die Bildanzeigeposition während der Projektion des Bildes automatisch an.
Während der automatischen Einstellung wird [SICHERE DATEN] angezeigt. (➔ Seite 66)</p> <p>11 <SHUTTER>-Taste
Wird zum vorübergehenden Ausschalten des Bildes verwendet. (➔ Seite 64)</p> <p>12 <TEST PATTERN>-Taste
Zeigt das Testbild an. (➔ Seite 66)</p> <p>13 <STATUS>-Taste
Zeigt die Projektor-Informationen an.</p> <p>14 <DEFAULT>-Taste
Stellt den Inhalt des Untermenüs wieder auf die Werkseinstellung zurück. (➔ Seite 70)</p> <p>15 <ID SET>-Taste
Stellt die Identifikationsnummer der Fernbedienung in einer Umgebung mit mehreren Projektoren ein. (➔ Seite 25)</p> <p>16 Signaltransmitter für die Fernbedienung</p> <p>17 Kabelanschluss der Fernbedienung
Dies ist der Anschluss, an den der Projektor über ein Kabel angeschlossen wird, wenn eine kabelgebundene Fernbedienung verwendet wird. (➔ Seite 26)</p> |
|--|---|

Achtung

- Lassen Sie die Fernbedienung nicht fallen.
- Vermeiden Sie den Kontakt mit Flüssigkeiten oder Feuchtigkeit.
- Versuchen Sie nicht, die Fernbedienung auseinanderzunehmen oder zu verändern.

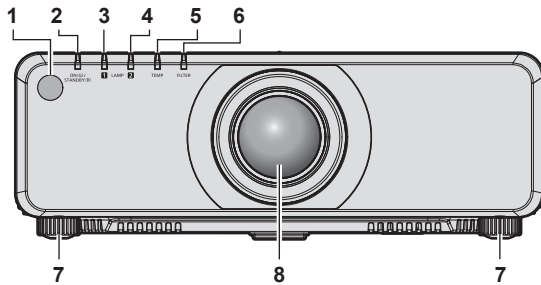
Hinweis

- Wenn Sie die Fernbedienung nutzen, indem Sie sie direkt auf den Signalempfänger der Fernbedienung des Projektorgehäuses richten, bedienen Sie die Fernbedienung in einem Abstand von ca. 30 m (98'5") oder weniger gegenüber dem Signalempfänger der Fernbedienung. Die Fernbedienung kann unter Winkeln bis zu ±30° vertikal und horizontal funktionieren, aber der effektive Steuerbereich kann geringer sein.
- Wenn Hindernisse zwischen der Fernbedienung und dem Signalempfänger der Fernbedienung vorhanden sind, funktioniert die Fernbedienung möglicherweise nicht ordnungsgemäß.

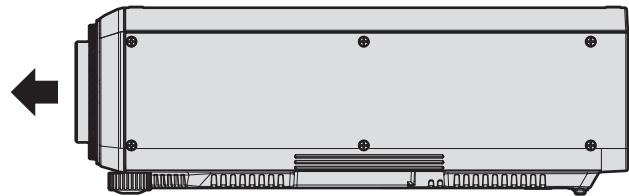
- Das Signal wird von der Projektionsfläche reflektiert. Die Reichweite kann jedoch infolge des Lichtreflexionsverlustes aufgrund des Materials der Projektionsfläche begrenzt sein.
- Wenn der Signalempfänger der Fernbedienung direktem hellen Licht ausgesetzt ist, z. B. von Leuchtstofflampen, funktioniert die Fernbedienung möglicherweise nicht ordnungsgemäß. Verwenden Sie sie abseits der Lichtquelle.
- Die Betriebsanzeige <ON (G)/STANDBY (R)> blinkt, wenn der Projektor ein Fernbedienungssignal empfängt.
- Die Bedienung der Taste <VIDEO> ist in den werkseitigen Standardeinstellungen deaktiviert. Die Bedienung wird aktiviert, wenn [FERNBEDIENUNG] auf [ANWENDER] eingestellt ist und [VIDEO SCHALTER] unter [EINGANGSWAHLSCHALTER] auf eine andere Option als [INAKTIV] im Menü [SICHERHEIT] → [BEDIENELEMENT EINSTELLUNG] (➔ Seite 136) eingestellt ist.

Projektorgehäuse

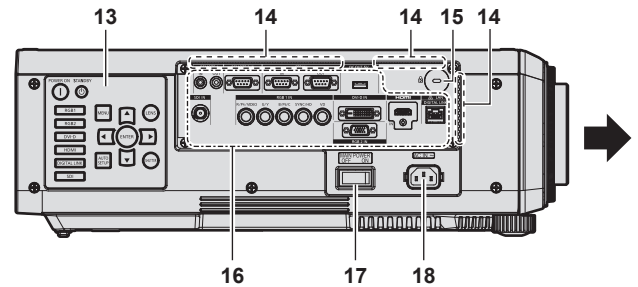
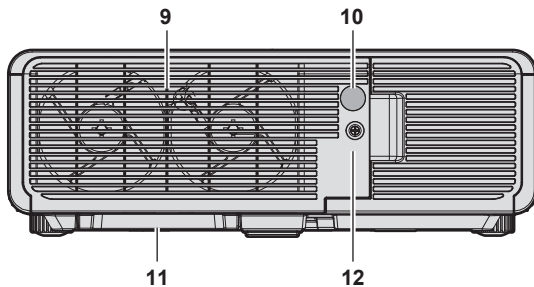
■ Vorderseite



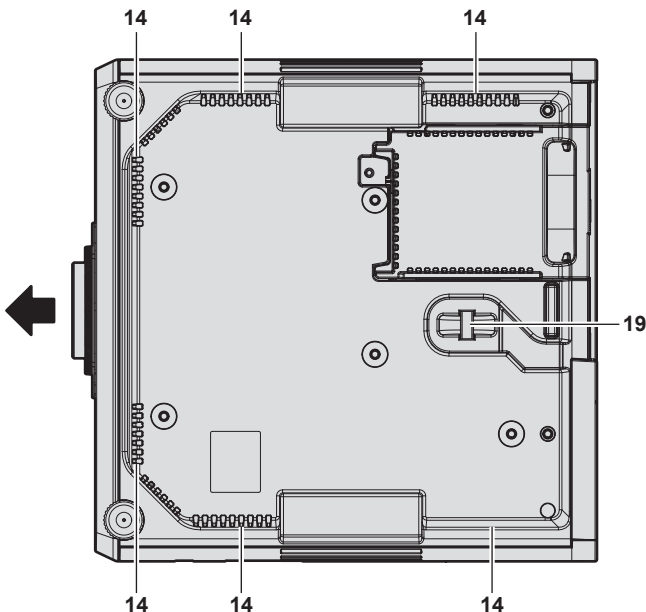
■ Seite



■ Rückseite



■ Unterseite



➔ : Projektionsrichtung

Warnung

Halten Sie Ihre Hände und andere Objekte von der Luftaustrittsöffnung fern.

- Halten Sie Ihre Hände und Ihr Gesicht fern.
- Stecken Sie Ihre Finger nicht hinein.
- Halten Sie wärmeempfindliche Objekte fern.

Die Heißluft aus der Luftaustrittsöffnung kann Verbrennungen, Verletzungen oder Verformungen verursachen.

- 1 Signalempfänger der Fernbedienung (vorn)
- 2 Betriebsanzeige <ON (G)/STANDBY (R)>
Zeigt den Betriebszustand an.
- 3 Lampenanzeige <LAMP1>
Zeigt den Zustand der Lampe 1 an.
- 4 Lampenanzeige <LAMP2>
Zeigt den Zustand der Lampe 2 an.
- 5 Temperaturanzeige <TEMP>
Zeigt den Zustand der Innentemperatur an.
- 6 Filteranzeige <FILTER>
Zeigt den Status des Luftfiltergehäuses und des Luftfilters an.
- 7 Einstellbare Füße
Zur Einstellung des Projektionswinkels.
- 8 Projektionsobjektiv
(Nur Modelle mit Objektiv)
- 9 Luftaustrittsöffnung
- 10 Signalempfänger der Fernbedienung (hinten)
- 11 Luftfiltergehäuse
- 12 Lampenabdeckung
- 13 Bedienfeld (➔ Seite 23)

14 Lüftungseingang

Zusätzlich zur Unterseite des Projektorgehäuses gibt es auch in der Umgebung der Anschlüsse Lüftungseingänge.

15 Sicherheitssteckplatz

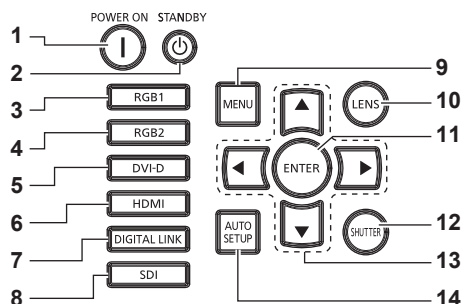
Dieser Sicherheitssteckplatz ist mit Kensington-Sicherheitskabeln kompatibel.

16 Anschlüsse (➔ Seite 24)

Achtung

- Blockieren Sie nicht die Belüftungsöffnungen (Einlass und Auslass) des Projektors.

■ Bedienfeld



1 Einschalttaste <|>

Startet die Projektion, wenn der <MAIN POWER>-Schalter am Projektor auf <ON> gestellt wird, wenn der Strom abgeschaltet wird (Standby-Modus).

2 Einschalt-/Bereitschaftstaste <⏻>

Versetzt den Projektor in den Ausschalt-Zustand (Standby-Modus), wenn der <MAIN POWER>-Schalter des Projektors im Projektionsmodus auf <ON> gestellt ist.

3 <RGB1>-Taste

Schaltet den Eingang auf RGB1 um.

4 <RGB2>-Taste

Schaltet den Eingang auf RGB2 um.

5 <DVI-D>-Taste

Schaltet den Eingang auf DVI-D um.

6 <HDMI>-Taste

Schaltet den Eingang auf HDMI um.

7 <DIGITAL LINK>-Taste

Schaltet den Eingang auf DIGITAL LINK um.

8 <SDI>-Taste

Schaltet den Eingang auf SDI um.
(Nur für PT-DZ780)

9 <MENU>-Taste

Zeigt das Hauptmenü an oder blendet es aus. (➔ Seite 69)
Kehrt zum vorherigen Menü zurück, wenn das Untermenü angezeigt wird.

Wenn Sie bei ausgeschalteter Bildschirmanzeige (ausgeblendet) die <MENU>-Taste auf dem Bedienfeld mindestens drei Sekunden lang drücken, wird die Bildschirmanzeige eingeschaltet.

10 <LENS>-Taste

Stellt die Bildschärfe, den Zoom und Shift (Position) des Objektivs ein.

11 <ENTER>-Taste

Bestimmt und führt eine Option im Menübildschirm aus.

12 <SHUTTER>-Taste

Wird zum vorübergehenden Ausschalten des Bildes verwendet.
(➔ Seite 64)

13 ▲▼◀▶-Tasten

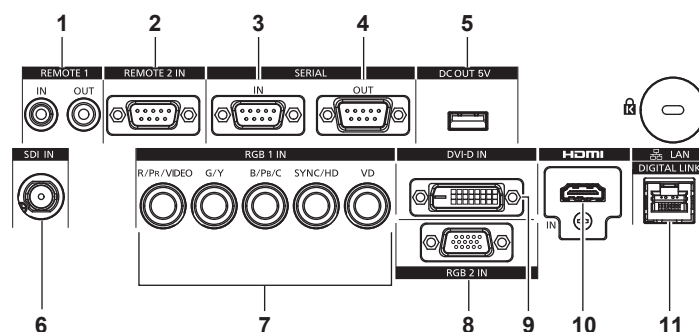
Verwenden Sie diese Tasten, um die Optionen im Menübildschirm auszuwählen, Einstellungen zu ändern und Pegel anzupassen.

Wird auch verwendet, um ein Passwort in [SICHERHEIT] einzugeben oder Zeichen einzugeben.

14 <AUTO SETUP>-Taste

Passt automatisch die Bildanzeigeposition beim Projizieren des Bilds an. [SICHERE DATEN] wird während der automatischen Einstellung angezeigt. (➔ Seite 66)

■ Anschlüsse



1 <REMOTE 1 IN>-Anschluss/<REMOTE 1 OUT>-Anschluss

Mit diesen Anschlüssen wird in einer Umgebung mit mehreren Projektoren die Fernbedienung für die serielle Steuerung angeschlossen.

2 <REMOTE 2 IN>-Anschluss

Dieser Anschluss wird verwendet, um den Projektor mit der externen Steuerung fernzusteuern.

3 <SERIAL IN>-Anschluss

Dies ist der RS-232C-kompatible Anschluss zur externen Steuerung des Projektors durch Verbindung mit einem Computer.

4 <SERIAL OUT>-Anschluss

Dies ist ein Anschluss zur Ausgabe des Signals, das an den Anschluss <SERIAL IN> angeschlossen ist.

5 <DC OUT 5V>-Anschluss

Dies ist ein USB-Anschluss, der ausschließlich der Stromversorgung dient. (5 V DC, maximal 900 mA)
Er kann verwendet werden, wenn ein Drahtlosanzeigeadapter usw. mit Strom versorgt werden soll.

6 <SDI IN>-Anschluss

Dies ist der Anschluss zur Einspeisung der SDI-Signale. (Nur für PT-DZ780)

7 <RGB 1 IN>-Anschluss (<R/P_R/VIDEO>, <G/Y>, <B/P_B/C>, <SYNC/HD>, <VD>)

Diese sind Anschlüsse für die Einspeisung von RGB-Signalen, YC_BC_R/YP_BP_R-Signalen, Y/C-Signalen oder Videosignalen.

8 <RGB 2 IN>-Anschluss

Dies ist der Anschluss zum Einspeisen der RGB-Signale oder der YC_BC_R-/YP_BP_R-Signale.

9 <DVI-D IN>-Anschluss

Dies ist der Anschluss zur Eingabe des DVI-D-Signals.

10 <HDMI IN>-Anschluss

Dies ist der Anschluss zur Eingabe des HDMI-Signals.

11 <DIGITAL LINK/LAN>-Anschluss

Dies ist ein LAN-Anschluss zur Verbindung mit dem Netzwerk. Er wird auch zum Anschließen eines Videosignalübertragungsgeräts über den LAN-Anschluss verwendet.

Achtung

- Wenn ein Netzkabel direkt an den Projektor angeschlossen wird, darf die Netzwerkverbindung nicht im Freien hergestellt werden.

Vorbereiten der Fernbedienung

Einsetzen und Entnehmen der Batterien

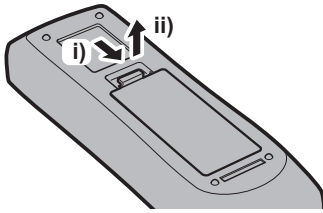


Abb. 1

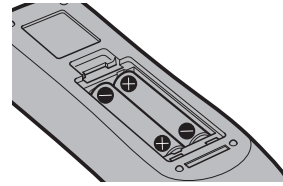


Abb. 2

- 1) Öffnen Sie den Deckel. (Abb. 1)
- 2) Legen Sie die Batterien ein und schließen Sie den Deckel (legen Sie zuerst die **-**-Seite ein). (Abb. 2)
 - Wenn Sie die Batterien herausnehmen wollen, führen Sie diese Schritte in umgekehrter Reihenfolge durch.

Bei der Verwendung mehrerer Projektoren

Wenn Sie mehrere Projektoren zusammen verwenden, können Sie unter Verwendung der einzelnen Fernbedienung alle Projektoren auf einmal oder jeden Projektor einzeln steuern, wenn jedem Projektor eine eindeutige Identifikationsnummer zugeordnet ist.

Wenn Sie die Projektoren durch Einstellen der Identifikationsnummern verwenden, stellen Sie die Identifikationsnummer des Projektorgehäuses nach Abschluss der Anfangseinstellungen ein. Stellen Sie dann die Identifikationsnummer der Fernbedienung ein. Zu Anfangseinstellungen siehe „Bei Anzeige des Bildschirms für Ersteinstellungen“ (➔ Seite 54).

Die werksseitig eingestellte Identifikationsnummer des Projektors (Projektorgehäuse und Fernbedienung) lautet [ALLE], weshalb Sie sie unverändert benutzen können. Stellen Sie bei Bedarf die Identifikationsnummern des Projektorgehäuses und der Fernbedienung ein.

Einzelheiten zum Einstellen der Identifikationsnummer der Fernbedienung finden Sie unter „Einstellen der Identifikationsnummern der Fernbedienung“ (➔ Seite 67).

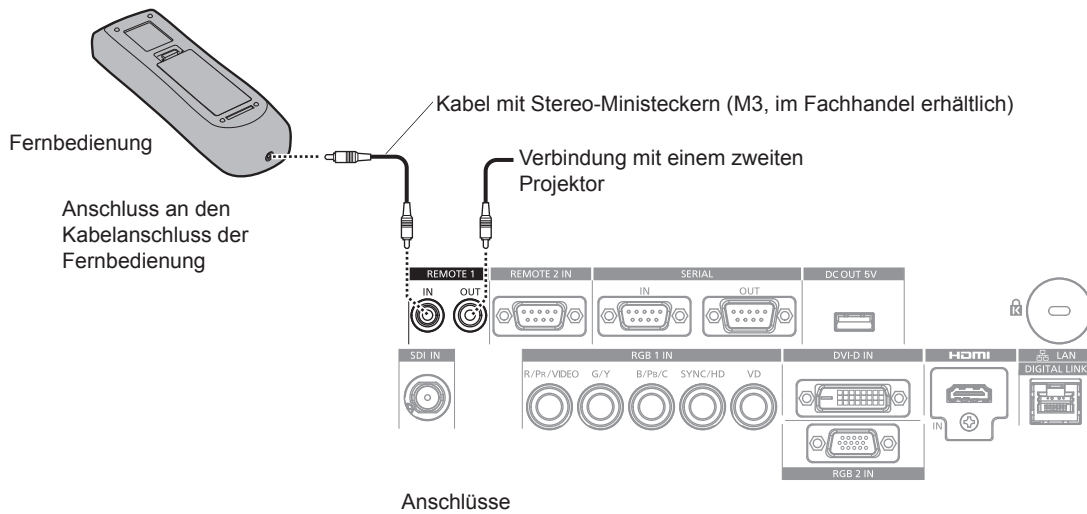
Hinweis

- Stellen Sie die Identifikationsnummer des Projektorgehäuses über das [PROJEKTOR EINSTELLUNGEN]-Menü → [PROJEKTOR ID] ein.

Die Fernbedienung mit einem Kabel am Projektor anschließen

Wenn Sie das System mit mehreren Projektoren benutzen, benutzen Sie ein im Handel erhältliches Kabel mit Stereo-Minsteckern (M3) und schließen Sie die anderen Geräte an die Anschlüsse <REMOTE 1 IN>/<REMOTE 1 OUT> des Projektors an.

Die Fernbedienung ist selbst an Stellen wirksam, wo Hindernisse im Lichtpfad stehen oder Geräte empfänglich für das Außenlicht sind.



Achtung

- Verwenden Sie ein Kabel von höchstens 15 m (49'3") Länge mit 2 Abschirmungen. Die Fernbedienung funktioniert möglicherweise nicht richtig, wenn die Kabellänge 15 m (49'3") überschreitet oder wenn das Kabel nicht hinreichend abgeschirmt ist.

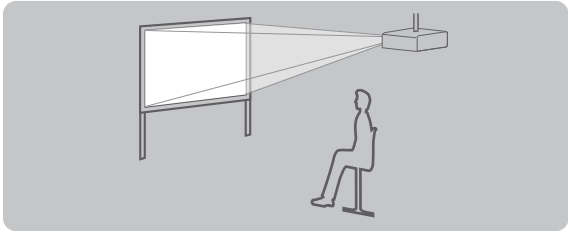
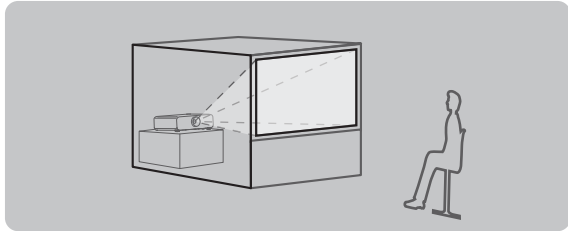
Kapitel 2 Erste Schritte

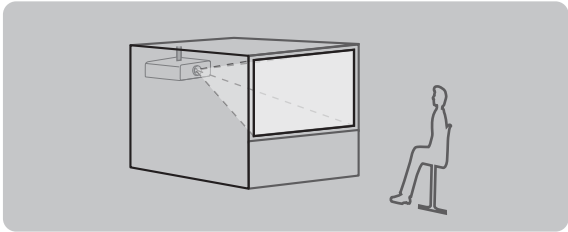
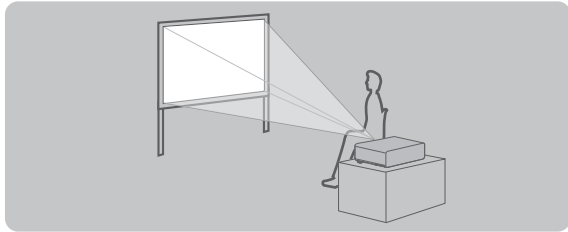
Dieses Kapitel beschreibt, was Sie vor der Verwendung des Projektors tun müssen, z. B. Einrichtung und Herstellen von Verbindungen.

Einrichtung

Installationsmodus

Es gibt vier Möglichkeiten, den Projektor zu installieren. Stellen Sie das Menü [PROJEKTOR EINSTELLUNGEN] → [PROJEKTIONSARTEN] (➔ Seite 110) abhängig vom Installationsmodus ein. Stellen Sie [KÜHLUNG] auf [AUTO] ein. Wenn der Projektor bei falscher Einstellung von [KÜHLUNG] verwendet wird, kann dies die Lebensdauer der Lampe verkürzen.

Deckenmontage und Projektion nach vorn 		Aufstellung auf einem Tisch/auf dem Boden und Projektion von hinten (Verwendung der durchscheinenden Projektionsfläche) 	
Menüoption	Methode	Menüoption	Methode
[PROJEKTIONSARTEN]	[FRONT/DECKE]	[PROJEKTIONSARTEN]	[RÜCK/TISCH]
[KÜHLUNG]	[AUTO]	[KÜHLUNG]	[AUTO]

Deckenmontage und Projektion von hinten (Verwendung der durchscheinenden Projektionsfläche) 		Aufstellung auf einem Tisch/auf dem Boden und Projektion nach vorn 	
Menüoption	Methode	Menüoption	Methode
[PROJEKTIONSARTEN]	[RÜCK/DECKE]	[PROJEKTIONSARTEN]	[FRONT/TISCH]
[KÜHLUNG]	[AUTO]	[KÜHLUNG]	[AUTO]

Teile für die Deckenmontage (optional)

Der Projektor kann an der Decke installiert werden, indem Sie die optionale Aufhängevorrichtung (Modell Nr.: ET-PKD120H (für hohe Decken), ET-PKD120S (für niedrige Decken), ET-PKD130H (für hohe Decken, 6-achsige Einstellung)) und die Aufhängevorrichtung (Modell Nr.: ET-PKD130B (Projektormontagehalterung)) kombinieren.

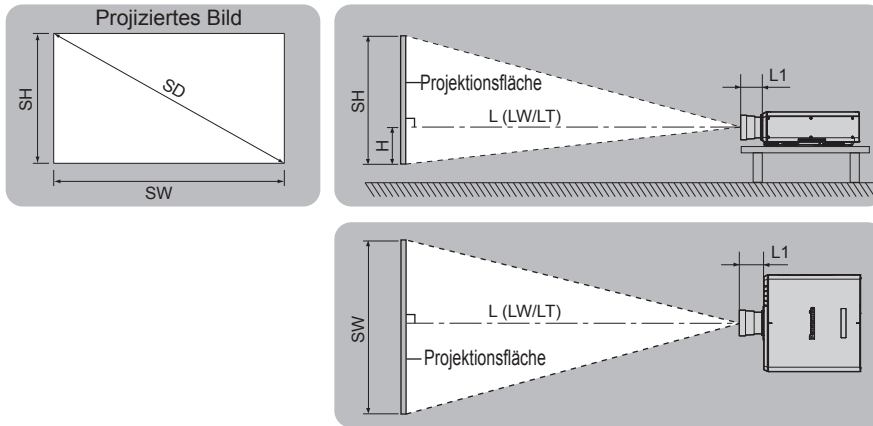
- Achten Sie darauf, die für diesen Projektor bestimmte Aufhängevorrichtung zu verwenden.
- Lesen Sie beim Installieren und Einrichten des Projektors in der Installationsanleitung der Aufhängevorrichtung nach.

Achtung

- Um die Leistung und Sicherheit des Projektors zu garantieren, muss die Aufhängevorrichtung von Ihrem Händler oder von einem qualifizierten Techniker angebracht werden.

Projektionsabstand des projizierten Bilds

Beziehen Sie sich auf die Projektionsgröße und die Projektionsabstände, um den Projektor zu installieren. Bildgröße und Bildposition können an die Projektionsflächengröße und -position angepasst werden. Wenn das feststehende Objektiv (Modell Nr.: ET-DLE030) angebracht ist, weicht die Projektionsbeziehung zwischen der Leinwand und dem Projektor von dem anderer Objektive ab. Einzelheiten finden Sie unter „Für feststehendes Objektiv (Modell Nr.: ET-DLE030)“ (➔ Seite 30).



(Einheit: m)

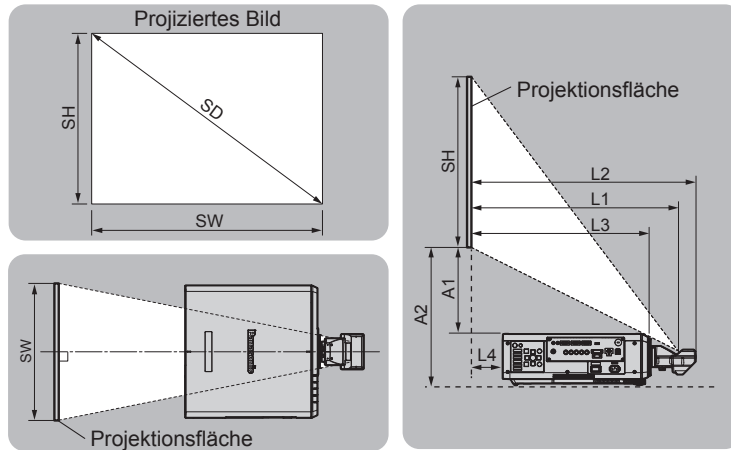
L (LW/LT)*1	Projektionsabstand
L1	Objektivvorwölbungsmaß
SH	Projizierte Bildhöhe
SW	Projizierte Bildbreite
H	Abstand von der Objektivmitte zur Unterkante der Projektion
SD	Größe des projizierten Bilds

*1 LW: Mindest-Projektionsabstand bei Verwendung des Zoomobjektivs
 LT: Größter Projektionsabstand bei Verwendung des Zoomobjektivs

(Einheit: m)

Projektionsobjektiv Modell Nr.	Maß für L1 (ungefährer Wert)
Standard-Zoomobjektiv	0,023
ET-DLE055	0,007
ET-DLE080/ ET-DLE085	0,064
ET-DLE150	0,024
ET-DLE250	0,025
ET-DLE350	0,031
ET-DLE450	0,075

■ Für feststehendes Objektiv (Modell Nr.: ET-DLE030)



(Einheit: m)

SH	Projizierte Bildhöhe
SW	Projizierte Bildbreite
SD	Größe des projizierten Bilds
L1	Projektionsabstand (von der Leinwand zur Spiegelreflexionsoberfläche*1)
L2	Abstand zwischen dem Projektor und der Projektionsfläche (von der Projektionsfläche zur Oberfläche des Objektivs)
L3	Abstand zwischen dem Projektor und der Projektionsfläche (von der Projektionsfläche zur vorderen Oberfläche des Projektors)
L4	Abstand zwischen dem Projektor und der Projektionsfläche (von der Projektionsfläche zur hinteren Oberfläche des Projektors)
A1	Abstand zwischen dem Projektor und der Projektionsfläche (von der Unterkante der Projektionsfläche zur Oberseite des Projektors)
A2	Abstand zwischen dem Projektor und der Projektionsfläche (von der Unterkante der Projektionsfläche zur Unterseite des Projektors)

*1 Die Spiegelreflexionsoberfläche ist von außen nicht zu sehen, weil sie sich innerhalb des feststehenden Objektivs befindet.

(Einheit: m)

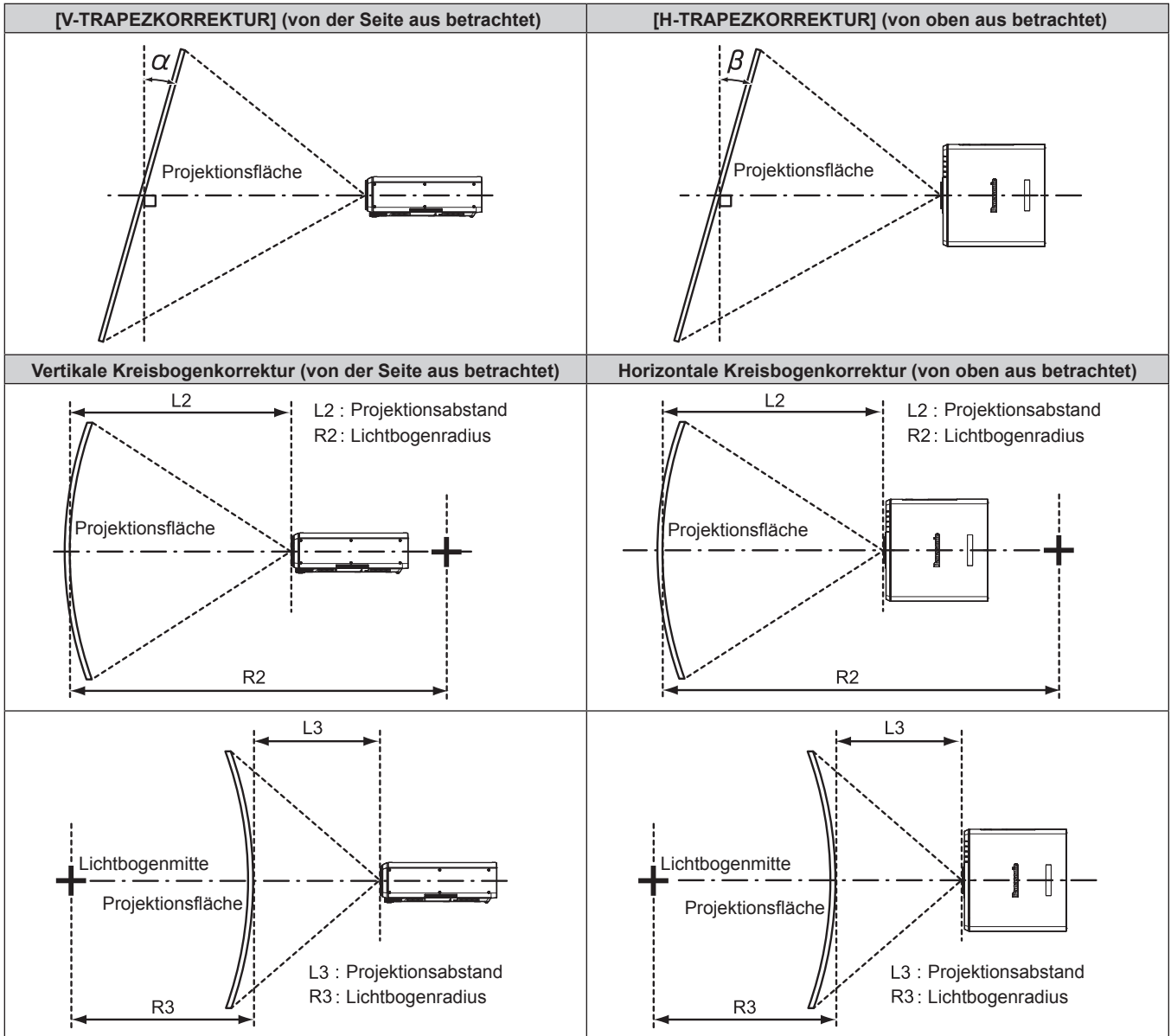
Abstand zwischen Projektor und Projektionsfläche	Formel
L2	= L1*1 + 0,023
L3	= L1*1 - 0,146
L4	= L1*1 - 0,644
A2	= A1*1 + 0,175

*1 Ausführliche Informationen zu Berechnung der Werte finden Sie unter „Formel für die Berechnung des Projektionsabstands für jedes Projektionsobjektiv“ (➔ Seite 41).

Achtung

- Lesen Sie „Vorsichtsmaßnahmen beim Gebrauch“ (➔ Seite 14) vor der Einrichtung. Besonders bei Verwendung des feststehenden Objektiv (Modell Nr.: ET-DLE030) sollte der Projektor so installiert werden, dass seine hintere Fläche zur Projektionsfläche parallel ist und das projizierte Bild rechteckig ist. Eine moderate vertikale Trapezverzerrung kann auch nach der Installation durch das Menü [POSITION] → [GEOMETRIE] → [TRAPEZKORREKTUR] → [V-TRAPEZKORREKTUR] (➔ Seite 84) korrigiert werden. Bezüglich des korrigierbaren Bereichs siehe „[GEOMETRIE]-Projektionsbereich“ (➔ Seite 31).
- Verwenden Sie den Projektor und das Hochleistungs-Lasergerät nicht im selben Raum. Die DLP-Chips können beschädigt werden, wenn Laserstrahlen auf die Projektionsobjektivfläche treffen.

[GEOMETRIE]-Projektionsbereich



Standardstatus

Projekti- onsobjektiv Modell Nr.	Nur [TRAPEZKORREKTUR] verwendet		[TRAPEZKORREKTUR] und [KISSENVERZERRUNG] gemeinsam verwendet				Nur [KISSENVERZER- RUNG] verwendet	
	Vertikale Tra- pezkorrektur α (°)	Horizontale Trapezkor- rektur β (°)	Vertikale Tra- pezkorrektur α (°)	Horizontale Trapezkor- rektur β (°)	Minimalwert von R2/L2	Minimalwert von R3/L3	Minimalwert von R2/L2	Minimalwert von R3/L3
Standard- Zoomobjektiv	±40	±15	±20	±15	0,9	1,7	0,5	1
ET-DLE030*1	+5 / -0	0	—	—	—	—	—	—
ET-DLE055	±22	±15	±8	±8	1,7	4,3	1	2,6
ET-DLE080/ ET-DLE085	±22	±15	±8	±8	1,7	4,3	1	2,6
ET-DLE150	±40	±15	±20	±15	1,1	2,6	0,6	1,5
ET-DLE250	±40	±15	±20	±15	0,7	1,3	0,4	0,7
ET-DLE350	±40	±15	±20	±15	0,4	0,8	0,3	0,5
ET-DLE450	±40	±15	±20	±15	0,3	0,6	0,2	0,3

*1 Nur die vertikale Trapezkorrektur kann in der Richtung korrigiert werden, in der sich das Projektorgehäuse von der Projektionsfläche wegbewegt.

Wenn das optionale Upgrade-Kit (Modell Nr.: ET-UK20) verwendet wird

(Nur für PT-DZ780)

Projekti- onsobjektiv Modell Nr.	Nur [TRAPEZKORREKTUR] verwendet*1		[TRAPEZKORREKTUR] und [KISSENVERZERRUNG] gemeinsam verwendet				Nur [KISSENVERZER- RUNG] verwendet	
	Vertikale Tra- pezkorrektur α (°)	Horizontale Trapezkor- rektur β (°)	Vertikale Tra- pezkorrektur α (°)	Horizontale Trapezkor- rektur β (°)	Minimalwert von R2/L2	Minimalwert von R3/L3	Minimalwert von R2/L2	Minimalwert von R3/L3
Standard- Zoomobjektiv	±40	±40	±20	±15	0,7	1,3	0,4	0,7
ET-DLE030*2	+5 / -0	0	—	—	—	—	—	—
ET-DLE055	±22	±15	±8	±8	1,3	3,3	0,8	1,9
ET-DLE080/ ET-DLE085	±22	±15	±8	±8	1,3	3,3	0,8	1,9
ET-DLE150	±40	±40	±20	±15	0,9	2	0,5	1,1
ET-DLE250	±40	±40	±20	±15	0,5	1	0,3	0,6
ET-DLE350	±45	±40	±20	±15	0,3	0,6	0,2	0,4
ET-DLE450	±45	±40	±20	±15	0,2	0,4	0,2	0,3

*1 [V-TRAPEZKORREKTUR] und [H-TRAPEZKORREKTUR] können nicht korrigiert werden, wenn der Gesamtwert 55° übersteigt, wenn die Funktionen zur gleichen Zeit verwendet werden.

*2 Nur die vertikale Trapezkorrektur kann in der Richtung korrigiert werden, in der sich das Projektorgehäuse von der Projektionsfläche wegbewegt.

Hinweis

- Wird [GEOMETRIE] verwendet, kann die Schärfe der gesamten Projektionsfläche verloren gehen, während die Korrektur zunimmt.
- Machen Sie aus der kurvenförmigen Projektionsfläche eine kreisrunde Bogenform, wobei ein Teil eines perfekten Kreises entfernt wird.
- Der Einstellbereich der [GEOMETRIE]-Optionen stimmt möglicherweise aufgrund des Projektionsobjektivs nicht mit dem aufgeführten Projektionsbereich überein. Verwenden Sie diesen Projektor innerhalb des Projektionsbereiches, sonst funktioniert die Korrektur nicht.

Projektionsabstand jedes Projektionsobjektivs

Es kann eine ±5 %-Abweichung bei den aufgeführten Projektionsabständen auftreten.
 Wird [GEOMETRIE] verwendet, so wird der Abstand korrigiert, damit er unter der angegebene Projektionsbildgröße liegt.

Für PT-DZ780

■ Wenn das Bildseitenverhältnis 16:10 ist

(Einheit: m)

Objektivtyp			Standard-Zoom-objektiv		Optionales Objektiv								
					Feststehendes Objektiv			Ultrakurzes Fokuszoomobjektiv		Kurzes Fokuszoomobjektiv			
Projektionsobjektiv Modell Nr.			—		ET-DLE030 ^{*2}		ET-DLE055	ET-DLE080/ ET-DLE085		ET-DLE150			
Projektionsverhältnis ^{*1}			1,7-2,4:1		0,38:1			0,8:1	0,8-1,0:1		1,3-1,9:1		
Größe des projizierten Bilds			Projektionsabstand (L)		Projektionsabstand (L1)	Abstand zwischen Projektor und Projektionsfläche			Projektionsabstand (L)				
						(L4)	(A1)	Fest					
Diagonal (SD)	Höhe (SH)	Breite (SW)	Min. (LW)	Max. (LT)									
1,27 (50")	0,673	1,077	1,82	2,57	—	—	—	0,83	0,82	1,04	1,38	2,01	
1,52 (60")	0,808	1,292	2,20	3,10	—	—	—	1,00	1,00	1,25	1,66	2,43	
1,78 (70")	0,942	1,508	2,58	3,63	—	—	—	1,18	1,17	1,47	1,95	2,84	
2,03 (80")	1,077	1,723	2,95	4,16	—	—	—	1,35	1,35	1,68	2,23	3,25	
2,29 (90")	1,212	1,939	3,33	4,69	—	—	—	1,53	1,52	1,90	2,52	3,66	
2,54 (100")	1,346	2,154	3,71	5,21	0,82	0,17	0,43	1,70	1,70	2,11	2,81	4,08	
3,05 (120")	1,615	2,585	4,47	6,27	0,98	0,34	0,54	2,05	2,05	2,55	3,38	4,90	
3,81 (150")	2,019	3,231	5,60	7,86	1,23	0,58	0,69	2,58	2,57	3,19	4,24	6,14	
5,08 (200")	2,692	4,308	7,50	10,50	1,63	0,99	0,94	3,45	3,44	4,27	5,67	8,20	
6,35 (250")	3,365	5,385	9,39	13,14	2,04	1,40	1,19	—	4,31	5,35	7,10	10,26	
7,62 (300")	4,039	6,462	11,28	15,79	2,45	1,80	1,44	—	5,18	6,43	8,53	12,33	
8,89 (350")	4,712	7,539	13,18	18,43	2,85	2,21	1,69	—	6,06	7,51	9,96	14,39	
10,16 (400")	5,385	8,616	15,07	21,07	—	—	—	—	6,93	8,59	11,39	16,45	
12,70 (500")	6,731	10,770	18,86	26,36	—	—	—	—	8,67	10,75	14,25	20,58	
15,24 (600")	8,077	12,923	22,64	31,65	—	—	—	—	10,42	12,91	17,11	24,70	

Objektivtyp			Optionales Objektiv						Höhenposition (H) ^{*3}	
			Zwischenfokus-zoomobjektiv		Langes Fokus-zoomobjektiv		Ultralanges Fokus-zoomobjektiv			
Projektionsobjektiv Modell Nr.			ET-DLE250		ET-DLE350		ET-DLE450		Standardzoomobjektiv/ET-DLE080/ ET-DLE085/ ET-DLE150/ ET-DLE250/ ET-DLE350/ ET-DLE450	
Projektionsverhältnis ^{*1}			2,3-3,6:1		3,6-5,4:1		5,4-8,6:1			
Größe des projizierten Bilds			Projektionsabstand (L)						ET-DLE055 (Fest)	
			Min. (LW)	Max. (LT)	Min. (LW)	Max. (LT)	Min. (LW)	Max. (LT)		
Diagonal (SD)	Höhe (SH)	Breite (SW)	Min. (LW)	Max. (LT)	Min. (LW)	Max. (LT)	Min. (LW)	Max. (LT)		
1,27 (50")	0,673	1,077	2,42	3,87	3,80	5,81	5,66	9,12	0 - 0,44	0,34
1,52 (60")	0,808	1,292	2,92	4,65	4,59	7,00	6,85	11,01	0 - 0,53	0,40
1,78 (70")	0,942	1,508	3,42	5,44	5,38	8,19	8,04	12,89	0 - 0,62	0,47
2,03 (80")	1,077	1,723	3,92	6,23	6,16	9,38	9,23	14,78	0 - 0,71	0,54
2,29 (90")	1,212	1,939	4,42	7,02	6,95	10,57	10,43	16,66	0 - 0,80	0,61
2,54 (100")	1,346	2,154	4,92	7,81	7,74	11,76	11,62	18,55	0 - 0,89	0,67
3,05 (120")	1,615	2,585	5,91	9,39	9,31	14,14	14,00	22,31	0 - 1,07	0,81
3,81 (150")	2,019	3,231	7,41	11,75	11,68	17,71	17,58	27,97	0 - 1,33	1,01
5,08 (200")	2,692	4,308	9,91	15,70	15,61	23,66	23,54	37,39	0 - 1,78	1,35
6,35 (250")	3,365	5,385	12,41	19,64	19,55	29,61	29,50	46,81	0 - 2,22	—
7,62 (300")	4,039	6,462	14,91	23,59	23,49	35,56	35,46	56,24	0 - 2,67	—
8,89 (350")	4,712	7,539	17,40	27,53	27,42	41,51	41,42	65,66	0 - 3,11	—
10,16 (400")	5,385	8,616	19,90	31,48	31,36	47,46	47,38	75,08	0 - 3,55	—
12,70 (500")	6,731	10,770	24,90	39,37	39,23	59,36	59,30	93,93	0 - 4,44	—
15,24 (600")	8,077	12,923	29,89	47,25	47,11	71,25	71,22	112,77	0 - 5,33	—

*1 Zur Berechnung des Projektionsverhältnisses wird der Wert während der Projektion auf eine 2,03 m (80") Projektionsgröße genommen. Wenn das feststehende Objektiv (Modell Nr.: ET-DLE030) angebracht ist, basiert er auf dem Wert während der Projektion einer 2,54 m (100") Projektionsgröße.

*2 Wenn das feststehende Objektiv (Modell Nr.: ET-DLE030) angebracht ist, weicht die Projektionsbeziehung zwischen der Leinwand und dem Projektor von dem anderer Objektive ab. Einzelheiten finden Sie unter „Für feststehendes Objektiv (Modell Nr.: ET-DLE030)“ (➔ Seite 30).

*3 Wenn das feststehende Objektiv (Modell Nr.: ET-DLE055) angebracht ist, kann die Objektivverschiebung nicht angepasst werden. Deshalb gilt Höhenposition (H) SH/2.

■ Wenn das Bildseitenverhältnis 16:9 ist

(Einheit: m)

Objektivtyp			Standard-Zoom-objektiv		Optionales Objektiv							
					Feststehendes Objektiv			Ultrakurzes Fokuszoomobjektiv		Kurzes Fokuszoomobjektiv		
Projektionsobjektiv Modell Nr.			—		ET-DLE030 ^{*2}			ET-DLE055	ET-DLE080/ ET-DLE085		ET-DLE150	
Projektionsverhältnis ^{*1}			1,7-2,4:1		0,38:1			0,8:1	0,8-1,0:1		1,3-1,9:1	
Größe des projizierten Bilds			Projektionsabstand (L)		Projektionsabstand (L1)	Abstand zwischen Projektor und Projektionsfläche		Projektionsabstand (L)				
						(L4)	(A1)					
Diagonal (SD)	Höhe (SH)	Breite (SW)	Min. (LW)	Max. (LT)								
1,27 (50")	0,623	1,107	1,87	2,64	—	—	—	0,85	0,85	1,07	1,42	2,07
1,52 (60")	0,747	1,328	2,26	3,19	—	—	—	1,03	1,03	1,29	1,71	2,49
1,78 (70")	0,872	1,550	2,65	3,73	—	—	—	1,21	1,21	1,51	2,00	2,92
2,03 (80")	0,996	1,771	3,04	4,27	—	—	—	1,39	1,39	1,73	2,30	3,34
2,29 (90")	1,121	1,992	3,43	4,82	—	—	—	1,57	1,57	1,95	2,59	3,77
2,54 (100")	1,245	2,214	3,82	5,36	0,84	0,20	0,52	1,75	1,75	2,17	2,89	4,19
3,05 (120")	1,494	2,657	4,60	6,45	1,01	0,36	0,64	2,11	2,10	2,62	3,47	5,04
3,81 (150")	1,868	3,321	5,76	8,08	1,26	0,62	0,81	2,65	2,64	3,28	4,36	6,31
5,08 (200")	2,491	4,428	7,71	10,80	1,68	1,03	1,10	3,55	3,54	4,39	5,82	8,43
6,35 (250")	3,113	5,535	9,65	13,51	2,10	1,45	1,40	—	4,43	5,50	7,29	10,55
7,62 (300")	3,736	6,641	11,60	16,23	2,51	1,87	1,69	—	5,33	6,61	8,76	12,67
8,89 (350")	4,358	7,748	13,55	18,95	2,93	2,29	1,98	—	6,23	7,72	10,23	14,79
10,16 (400")	4,981	8,855	15,49	21,66	—	—	—	—	7,12	8,83	11,70	16,91
12,70 (500")	6,226	11,069	19,38	27,10	—	—	—	—	8,91	11,05	14,64	21,15
15,24 (600")	7,472	13,283	23,27	32,53	—	—	—	—	10,71	13,27	17,58	25,39

Objektivtyp			Optionales Objektiv						Höhenposition (H) ^{*3}	
			Zwischenfokus-zoomobjektiv		Langes Fokus-zoomobjektiv		Ultralanges Fokus-zoomobjektiv			
Projektionsobjektiv Modell Nr.			ET-DLE250		ET-DLE350		ET-DLE450		Standardzoomobjektiv/ET-DLE080/ ET-DLE085/ ET-DLE150/ ET-DLE250/ ET-DLE350/ ET-DLE450	
Projektionsverhältnis ^{*1}			2,3-3,6:1		3,6-5,4:1		5,4-8,6:1			
Größe des projizierten Bilds			Projektionsabstand (L)						ET-DLE055 (Fest)	
Diagonal (SD)	Höhe (SH)	Breite (SW)	Min. (LW)	Max. (LT)	Min. (LW)	Max. (LT)	Min. (LW)	Max. (LT)		
1,27 (50")	0,623	1,107	2,49	3,97	3,91	5,98	5,82	9,39	-0,06 - 0,46	0,31
1,52 (60")	0,747	1,328	3,00	4,79	4,72	7,20	7,05	11,32	-0,07 - 0,55	0,37
1,78 (70")	0,872	1,550	3,51	5,60	5,53	8,43	8,27	13,26	-0,09 - 0,64	0,44
2,03 (80")	0,996	1,771	4,03	6,41	6,34	9,65	9,50	15,20	-0,10 - 0,73	0,50
2,29 (90")	1,121	1,992	4,54	7,22	7,15	10,87	10,72	17,13	-0,11 - 0,82	0,56
2,54 (100")	1,245	2,214	5,05	8,03	7,96	12,09	11,95	19,07	-0,12 - 0,91	0,62
3,05 (120")	1,494	2,657	6,08	9,65	9,58	14,54	14,40	22,94	-0,15 - 1,10	0,75
3,81 (150")	1,868	3,321	7,62	12,08	12,00	18,21	18,08	28,75	-0,19 - 1,37	0,93
5,08 (200")	2,491	4,428	10,19	16,14	16,05	24,32	24,20	38,44	-0,25 - 1,83	1,25
6,35 (250")	3,113	5,535	12,75	20,19	20,10	30,44	30,33	48,12	-0,31 - 2,28	—
7,62 (300")	3,736	6,641	15,32	24,25	24,14	36,55	36,45	57,81	-0,37 - 2,74	—
8,89 (350")	4,358	7,748	17,89	28,30	28,19	42,67	42,58	67,49	-0,44 - 3,20	—
10,16 (400")	4,981	8,855	20,46	32,35	32,24	48,78	48,71	77,18	-0,50 - 3,65	—
12,70 (500")	6,226	11,069	25,59	40,46	40,33	61,01	60,96	96,55	-0,62 - 4,57	—
15,24 (600")	7,472	13,283	30,72	48,57	48,42	73,24	73,21	115,91	-0,75 - 5,48	—

*1 Zur Berechnung des Projektionsverhältnisses wird der Wert während der Projektion auf eine 2,03 m (80") Projektionsgröße genommen. Wenn das feststehende Objektiv (Modell Nr.: ET-DLE030) angebracht ist, basiert er auf dem Wert während der Projektion einer 2,54 m (100") Projektionsgröße.

*2 Wenn das feststehende Objektiv (Modell Nr.: ET-DLE030) angebracht ist, weicht die Projektionsbeziehung zwischen der Leinwand und dem Projektor von dem anderer Objektiv ab. Einzelheiten finden Sie unter „Für feststehendes Objektiv (Modell Nr.: ET-DLE030)“ (➔ Seite 30).

*3 Wenn das feststehende Objektiv (Modell Nr.: ET-DLE055) angebracht ist, kann die Objektivverschiebung nicht angepasst werden. Deshalb gilt Höhenposition (H) SH/2.

■ Wenn das Bildseitenverhältnis 4:3 ist

(Einheit: m)

Objektivtyp			Standard-Zoom-objektiv		Optionales Objektiv							
					Feststehendes Objektiv			Ultrakurzes Fokuszoomobjektiv		Kurzes Fokuszoomobjektiv		
Projektionsobjektiv Modell Nr.			—		ET-DLE030 ^{*2}			ET-DLE055	ET-DLE080/ ET-DLE085		ET-DLE150	
Projektionsverhältnis ^{*1}			2,1-2,9:1		0,46:1			0,9:1	0,9-1,2:1		1,6-2,3:1	
Größe des projizierten Bilds			Projektionsabstand (L)		Projektionsabstand (L1)	Abstand zwischen Projektor und Projektionsfläche		Projektionsabstand (L)				
						(L4)	(A1)					
Diagonal (SD)	Höhe (SH)	Breite (SW)	Min. (LW)	Max. (LT)								
1,27 (50")	0,762	1,016	2,07	2,92	—	—	—	0,94	0,94	1,18	1,56	2,29
1,52 (60")	0,914	1,219	2,50	3,52	—	—	—	1,14	1,14	1,42	1,89	2,75
1,78 (70")	1,067	1,422	2,93	4,12	—	—	—	1,34	1,33	1,67	2,21	3,22
2,03 (80")	1,219	1,626	3,35	4,72	—	—	—	1,54	1,53	1,91	2,54	3,69
2,29 (90")	1,372	1,829	3,78	5,31	—	—	—	1,74	1,73	2,16	2,86	4,15
2,54 (100")	1,524	2,032	4,21	5,91	0,93	0,28	0,50	1,93	1,93	2,40	3,18	4,62
3,05 (120")	1,829	2,438	5,07	7,11	1,11	0,47	0,61	2,33	2,32	2,89	3,83	5,55
3,81 (150")	2,286	3,048	6,35	8,91	1,39	0,74	0,79	2,93	2,91	3,62	4,80	6,96
5,08 (200")	3,048	4,064	8,50	11,90	1,85	1,20	1,07	3,92	3,90	4,84	6,42	9,29
6,35 (250")	3,810	5,080	10,64	14,89	2,31	1,66	1,35	—	4,89	6,07	8,04	11,63
7,62 (300")	4,572	6,096	12,78	17,88	2,77	2,13	1,64	—	5,88	7,29	9,66	13,96
8,89 (350")	5,334	7,112	14,93	20,88	3,23	2,59	1,92	—	6,86	8,51	11,28	16,30
10,16 (400")	6,096	8,128	17,07	23,87	—	—	—	—	7,85	9,73	12,90	18,63
12,70 (500")	7,620	10,160	21,36	29,85	—	—	—	—	9,82	12,17	16,13	23,30
15,24 (600")	9,144	12,192	25,64	35,84	—	—	—	—	11,80	14,62	19,37	27,97

Objektivtyp			Optionales Objektiv						Höhenposition (H) ^{*3}		
			Zwischenfokus-zoomobjektiv		Langes Fokus-zoomobjektiv		Ultralanges Fokus-zoomobjektiv				
Projektionsobjektiv Modell Nr.			ET-DLE250		ET-DLE350		ET-DLE450		Standardzoomobjektiv/ET-DLE080/ ET-DLE085/ ET-DLE150/ ET-DLE250/ ET-DLE350/ ET-DLE450		ET-DLE055 (Fest)
Projektionsverhältnis ^{*1}			2,7-4,3:1		4,3-6,5:1		6,5-10,3:1				
Größe des projizierten Bilds			Projektionsabstand (L)								
Diagonal (SD)	Höhe (SH)	Breite (SW)	Min. (LW)	Max. (LT)	Min. (LW)	Max. (LT)	Min. (LW)	Max. (LT)			
1,27 (50")	0,762	1,016	2,75	4,39	4,32	6,60	6,45	10,37	0 - 0,50	0,38	
1,52 (60")	0,914	1,219	3,31	5,28	5,21	7,95	7,80	12,50	0 - 0,60	0,46	
1,78 (70")	1,067	1,422	3,88	6,17	6,10	9,29	9,14	14,63	0 - 0,70	0,53	
2,03 (80")	1,219	1,626	4,44	7,07	7,00	10,64	10,49	16,77	0 - 0,80	0,61	
2,29 (90")	1,372	1,829	5,01	7,96	7,89	11,99	11,84	18,90	0 - 0,91	0,69	
2,54 (100")	1,524	2,032	5,57	8,85	8,78	13,34	13,19	21,03	0 - 1,01	0,76	
3,05 (120")	1,829	2,438	6,71	10,64	10,56	16,03	15,89	25,30	0 - 1,21	0,91	
3,81 (150")	2,286	3,048	8,40	13,32	13,24	20,07	19,94	31,70	0 - 1,51	1,14	
5,08 (200")	3,048	4,064	11,23	17,78	17,69	26,80	26,69	42,37	0 - 2,01	1,52	
6,35 (250")	3,810	5,080	14,06	22,25	22,15	33,54	33,44	53,04	0 - 2,51	—	
7,62 (300")	4,572	6,096	16,88	26,71	26,61	40,27	40,18	63,70	0 - 3,02	—	
8,89 (350")	5,334	7,112	19,71	31,18	31,06	47,01	46,93	74,37	0 - 3,52	—	
10,16 (400")	6,096	8,128	22,54	35,64	35,52	53,74	53,68	85,04	0 - 4,02	—	
12,70 (500")	7,620	10,160	28,19	44,58	44,43	67,21	67,17	106,37	0 - 5,03	—	
15,24 (600")	9,144	12,192	33,85	53,51	53,35	80,68	80,67	127,70	0 - 6,04	—	

*1 Zur Berechnung des Projektionsverhältnisses wird der Wert während der Projektion auf eine 2,03 m (80") Projektionsgröße genommen. Wenn das feststehende Objektiv (Modell Nr.: ET-DLE030) angebracht ist, basiert er auf dem Wert während der Projektion einer 2,54 m (100") Projektionsgröße.

*2 Wenn das feststehende Objektiv (Modell Nr.: ET-DLE030) angebracht ist, weicht die Projektionsbeziehung zwischen der Leinwand und dem Projektor von dem anderer Objektiv ab. Einzelheiten finden Sie unter „Für feststehendes Objektiv (Modell Nr.: ET-DLE030)“ (➔ Seite 30).

*3 Wenn das feststehende Objektiv (Modell Nr.: ET-DLE055) angebracht ist, kann die Objektivverschiebung nicht angepasst werden. Deshalb gilt Höhenposition (H) SH/2.

Für PT-DW750

■ Wenn das Bildseitenverhältnis 16:10 ist

(Einheit: m)

Objektivtyp			Standard-Zoomobjektiv		Optionales Objektiv								
					Feststehendes Objektiv			Ultrakurzes Fokuszoomobjektiv		Kurzes Fokuszoomobjektiv			
Projektionsobjektiv Modell Nr.			—		ET-DLE030*2			ET-DLE055	ET-DLE080/ ET-DLE085		ET-DLE150		
Projektionsverhältnis*1			1,8-2,5:1		0,40:1			0,8:1	0,8-1,0:1		1,4-2,0:1		
Größe des projizierten Bilds			Projektionsabstand (L)		Projektionsabstand (L1)	Abstand zwischen Projektor und Projektionsfläche			Projektionsabstand (L)				
						(L4)	(A1)	Fest					
Diagonal (SD)	Höhe (SH)	Breite (SW)	Min. (LW)	Max. (LT)	(L1)	(L4)	(A1)	Fest	Min. (LW)	Max. (LT)	Min. (LW)	Max. (LT)	
1,27 (50")	0,673	1,077	1,91	2,70	—	—	—	0,87	0,87	1,09	1,45	2,12	
1,52 (60")	0,808	1,292	2,31	3,26	—	—	—	1,06	1,05	1,32	1,75	2,55	
1,78 (70")	0,942	1,508	2,71	3,81	—	—	—	1,24	1,23	1,54	2,05	2,98	
2,03 (80")	1,077	1,723	3,11	4,37	—	—	—	1,42	1,42	1,77	2,35	3,42	
2,29 (90")	1,212	1,939	3,50	4,92	—	—	—	1,61	1,60	2,00	2,65	3,85	
2,54 (100")	1,346	2,154	3,90	5,48	0,86	0,22	0,59	1,79	1,78	2,22	2,95	4,28	
3,05 (120")	1,615	2,585	4,70	6,59	1,03	0,39	0,72	2,16	2,15	2,68	3,55	5,15	
3,81 (150")	2,019	3,231	5,89	8,25	1,29	0,64	0,92	2,71	2,70	3,36	4,45	6,45	
5,08 (200")	2,692	4,308	7,88	11,03	1,71	1,07	1,25	3,63	3,61	4,49	5,95	8,61	
6,35 (250")	3,365	5,385	9,86	13,81	2,14	1,50	1,58	—	4,53	5,62	7,45	10,78	
7,62 (300")	4,039	6,462	11,85	16,58	2,57	1,92	1,91	—	5,45	6,76	8,95	12,95	
8,89 (350")	4,712	7,539	13,84	19,36	3,00	2,35	2,24	—	6,36	7,89	10,46	15,11	
10,16 (400")	5,385	8,616	15,83	22,13	—	—	—	—	7,28	9,02	11,96	17,28	
12,70 (500")	6,731	10,770	19,80	27,68	—	—	—	—	9,11	11,29	14,96	21,61	
15,24 (600")	8,077	12,923	23,78	33,23	—	—	—	—	10,94	13,55	17,96	25,94	

Objektivtyp			Optionales Objektiv						Höhenposition (H)*3	
			Zwischenfokuszoomobjektiv		Langes Fokuszoomobjektiv		Ultralanges Fokuszoomobjektiv			
Projektionsobjektiv Modell Nr.			ET-DLE250		ET-DLE350		ET-DLE450		Standardzoomobjektiv/ET-DLE080/ ET-DLE085/ ET-DLE150/ ET-DLE250/ ET-DLE350/ ET-DLE450	
Projektionsverhältnis*1			2,4-3,8:1		3,8-5,7:1		5,6-9,0:1			
Größe des projizierten Bilds			Projektionsabstand (L)						ET-DLE055 (Fest)	
Diagonal (SD)	Höhe (SH)	Breite (SW)	Min. (LW)	Max. (LT)	Min. (LW)	Max. (LT)	Min. (LW)	Max. (LT)		
1,27 (50")	0,673	1,077	2,54	4,06	4,00	6,11	5,96	9,59	-0,07 - 0,44	0,34
1,52 (60")	0,808	1,292	3,07	4,89	4,83	7,36	7,21	11,57	-0,08 - 0,53	0,40
1,78 (70")	0,942	1,508	3,59	5,72	5,65	8,61	8,46	13,55	-0,09 - 0,62	0,47
2,03 (80")	1,077	1,723	4,12	6,55	6,48	9,86	9,71	15,53	-0,11 - 0,71	0,54
2,29 (90")	1,212	1,939	4,64	7,38	7,31	11,11	10,96	17,51	-0,12 - 0,80	0,61
2,54 (100")	1,346	2,154	5,16	8,20	8,13	12,36	12,21	19,49	-0,13 - 0,89	0,67
3,05 (120")	1,615	2,585	6,21	9,86	9,79	14,86	14,72	23,45	-0,16 - 1,07	0,81
3,81 (150")	2,019	3,231	7,79	12,35	12,27	18,61	18,47	29,38	-0,20 - 1,33	1,01
5,08 (200")	2,692	4,308	10,41	16,49	16,40	24,85	24,73	39,28	-0,27 - 1,78	1,35
6,35 (250")	3,365	5,385	13,03	20,63	20,53	31,10	30,99	49,17	-0,34 - 2,22	—
7,62 (300")	4,039	6,462	15,65	24,77	24,67	37,34	37,25	59,06	-0,40 - 2,67	—
8,89 (350")	4,712	7,539	18,28	28,91	28,80	43,59	43,51	68,96	-0,47 - 3,11	—
10,16 (400")	5,385	8,616	20,90	33,05	32,94	49,84	49,76	78,85	-0,54 - 3,55	—
12,70 (500")	6,731	10,770	26,14	41,34	41,20	62,33	62,28	98,64	-0,67 - 4,44	—
15,24 (600")	8,077	12,923	31,39	49,62	49,47	74,82	74,80	118,42	-0,81 - 5,33	—

*1 Zur Berechnung des Projektionsverhältnisses wird der Wert während der Projektion auf eine 2,03 m (80") Projektionsgröße genommen. Wenn das feststehende Objektiv (Modell Nr.: ET-DLE030) angebracht ist, basiert er auf dem Wert während der Projektion einer 2,54 m (100") Projektionsgröße.

*2 Wenn das feststehende Objektiv (Modell Nr.: ET-DLE030) angebracht ist, weicht die Projektionsbeziehung zwischen der Leinwand und dem Projektor von dem anderer Objektiv ab. Einzelheiten finden Sie unter „Für feststehendes Objektiv (Modell Nr.: ET-DLE030)“ (➔ Seite 30).

*3 Wenn das feststehende Objektiv (Modell Nr.: ET-DLE055) angebracht ist, kann die Objektivverschiebung nicht angepasst werden. Deshalb gilt Höhenposition (H) SH/2.

■ Wenn das Bildseitenverhältnis 16:9 ist

(Einheit: m)

Objektivtyp			Standard-Zoom-objektiv		Optionales Objektiv							
					Feststehendes Objektiv			Ultrakurzes Fokuszoomobjektiv		Kurzes Fokuszoomobjektiv		
Projektionsobjektiv Modell Nr.			—		ET-DLE030*2			ET-DLE055	ET-DLE080/ ET-DLE085		ET-DLE150	
Projektionsverhältnis*1			1,8-2,5:1		0,40:1			0,8:1	0,8-1,0:1		1,4-2,0:1	
Größe des projizierten Bilds			Projektionsabstand (L)		Projektionsabstand (L1)	Abstand zwischen Projektor und Projektionsfläche		Projektionsabstand (L)				
						(L4)	(A1)					
Diagonal (SD)	Höhe (SH)	Breite (SW)	Min. (LW)	Max. (LT)				Fest	Min. (LW)	Max. (LT)	Min. (LW)	Max. (LT)
1,27 (50")	0,623	1,107	1,97	2,78	—	—	—	0,90	0,89	1,12	1,49	2,18
1,52 (60")	0,747	1,328	2,38	3,35	—	—	—	1,09	1,08	1,35	1,80	2,62
1,78 (70")	0,872	1,550	2,79	3,92	—	—	—	1,27	1,27	1,59	2,11	3,07
2,03 (80")	0,996	1,771	3,19	4,49	—	—	—	1,46	1,46	1,82	2,42	3,51
2,29 (90")	1,121	1,992	3,60	5,06	—	—	—	1,65	1,65	2,05	2,72	3,96
2,54 (100")	1,245	2,214	4,01	5,63	0,88	0,24	0,68	1,84	1,83	2,29	3,03	4,40
3,05 (120")	1,494	2,657	4,83	6,77	1,06	0,41	0,83	2,22	2,21	2,75	3,65	5,29
3,81 (150")	1,868	3,321	6,05	8,49	1,32	0,68	1,05	2,79	2,78	3,45	4,58	6,63
5,08 (200")	2,491	4,428	8,10	11,34	1,76	1,12	1,43	3,73	3,72	4,61	6,12	8,86
6,35 (250")	3,113	5,535	10,14	14,19	2,20	1,56	1,80	—	4,66	5,78	7,66	11,08
7,62 (300")	3,736	6,641	12,18	17,04	2,64	2,00	2,17	—	5,60	6,94	9,21	13,31
8,89 (350")	4,358	7,748	14,23	19,90	3,08	2,44	2,55	—	6,54	8,11	10,75	15,53
10,16 (400")	4,981	8,855	16,27	22,75	—	—	—	—	7,48	9,27	12,29	17,76
12,70 (500")	6,226	11,069	20,35	28,45	—	—	—	—	9,36	11,60	15,38	22,21
15,24 (600")	7,472	13,283	24,44	34,16	—	—	—	—	11,24	13,93	18,46	26,66

Objektivtyp			Optionales Objektiv						Höhenposition (H)*3	
			Zwischenfokus-zoomobjektiv		Langes Fokus-zoomobjektiv		Ultralanges Fokus-zoomobjektiv			
Projektionsobjektiv Modell Nr.			ET-DLE250		ET-DLE350		ET-DLE450		Standardzoomobjektiv/ET-DLE080/ ET-DLE085/ ET-DLE150/ ET-DLE250/ ET-DLE350/ ET-DLE450	
Projektionsverhältnis*1			2,4-3,8:1		3,8-5,7:1		5,6-9,0:1			
Größe des projizierten Bilds			Projektionsabstand (L)						ET-DLE055 (Fest)	
Diagonal (SD)	Höhe (SH)	Breite (SW)	Min. (LW)	Max. (LT)	Min. (LW)	Max. (LT)	Min. (LW)	Max. (LT)		
1,27 (50")	0,623	1,107	2,62	4,18	4,11	6,29	6,13	9,87	-0,14 - 0,46	0,31
1,52 (60")	0,747	1,328	3,15	5,03	4,96	7,57	7,42	11,90	-0,16 - 0,55	0,37
1,78 (70")	0,872	1,550	3,69	5,88	5,81	8,85	8,70	13,94	-0,19 - 0,64	0,44
2,03 (80")	0,996	1,771	4,23	6,73	6,66	10,14	9,99	15,97	-0,22 - 0,73	0,50
2,29 (90")	1,121	1,992	4,77	7,58	7,51	11,42	11,28	18,00	-0,25 - 0,82	0,56
2,54 (100")	1,245	2,214	5,31	8,43	8,36	12,71	12,56	20,04	-0,27 - 0,91	0,62
3,05 (120")	1,494	2,657	6,39	10,14	10,06	15,27	15,14	24,11	-0,33 - 1,10	0,75
3,81 (150")	1,868	3,321	8,01	12,69	12,61	19,13	18,99	30,21	-0,41 - 1,37	0,93
5,08 (200")	2,491	4,428	10,70	16,95	16,86	25,55	25,43	40,38	-0,55 - 1,83	1,25
6,35 (250")	3,113	5,535	13,40	21,21	21,11	31,97	31,86	50,54	-0,68 - 2,28	—
7,62 (300")	3,736	6,641	16,09	25,46	25,36	38,39	38,29	60,71	-0,82 - 2,74	—
8,89 (350")	4,358	7,748	18,79	29,72	29,61	44,81	44,72	70,88	-0,96 - 3,20	—
10,16 (400")	4,981	8,855	21,48	33,98	33,86	51,23	51,16	81,05	-1,10 - 3,65	—
12,70 (500")	6,226	11,069	26,87	42,49	42,35	64,07	64,02	101,39	-1,37 - 4,57	—
15,24 (600")	7,472	13,283	32,26	51,00	50,85	76,91	76,88	121,73	-1,64 - 5,48	—

*1 Zur Berechnung des Projektionsverhältnisses wird der Wert während der Projektion auf eine 2,03 m (80") Projektionsgröße genommen. Wenn das feststehende Objektiv (Modell Nr.: ET-DLE030) angebracht ist, basiert er auf dem Wert während der Projektion einer 2,54 m (100") Projektionsgröße.

*2 Wenn das feststehende Objektiv (Modell Nr.: ET-DLE030) angebracht ist, weicht die Projektionsbeziehung zwischen der Leinwand und dem Projektor von dem anderer Objektiv ab. Einzelheiten finden Sie unter „Für feststehendes Objektiv (Modell Nr.: ET-DLE030)“ (➔ Seite 30).

*3 Wenn das feststehende Objektiv (Modell Nr.: ET-DLE055) angebracht ist, kann die Objektivverschiebung nicht angepasst werden. Deshalb gilt Höhenposition (H) SH/2.

■ Wenn das Bildseitenverhältnis 4:3 ist

(Einheit: m)

Objektivtyp			Standard-Zoom-objektiv		Optionales Objektiv							
					Feststehendes Objektiv			Ultrakurzes Fokuszoomobjektiv		Kurzes Fokuszoomobjektiv		
Projektionsobjektiv Modell Nr.			—		ET-DLE030 ^{*2}			ET-DLE055	ET-DLE080/ ET-DLE085		ET-DLE150	
Projektionsverhältnis ^{*1}			2,2-3,0:1		0,48:1			1,0:1	1,0-1,2:1		1,6-2,4:1	
Größe des projizierten Bilds			Projektionsabstand (L)		Projektionsabstand (L1)	Abstand zwischen Projektor und Projektionsfläche		Projektionsabstand (L)				
						(L4)	(A1)					
Diagonal (SD)	Höhe (SH)	Breite (SW)	Min. (LW)	Max. (LT)								
1,27 (50")	0,762	1,016	2,18	3,07	—	—	—	0,99	0,99	1,24	1,65	2,40
1,52 (60")	0,914	1,219	2,63	3,70	—	—	—	1,20	1,20	1,50	1,99	2,89
1,78 (70")	1,067	1,422	3,08	4,33	—	—	—	1,41	1,40	1,75	2,33	3,38
2,03 (80")	1,219	1,626	3,53	4,95	—	—	—	1,62	1,61	2,01	2,67	3,87
2,29 (90")	1,372	1,829	3,98	5,58	—	—	—	1,82	1,82	2,26	3,00	4,36
2,54 (100")	1,524	2,032	4,42	6,21	0,97	0,33	0,68	2,03	2,03	2,52	3,34	4,85
3,05 (120")	1,829	2,438	5,32	7,47	1,17	0,52	0,83	2,45	2,44	3,03	4,02	5,83
3,81 (150")	2,286	3,048	6,67	9,35	1,46	0,81	1,05	3,07	3,06	3,80	5,04	7,31
5,08 (200")	3,048	4,064	8,92	12,49	1,94	1,30	1,42	4,11	4,10	5,09	6,74	9,76
6,35 (250")	3,810	5,080	11,17	15,64	2,42	1,78	1,80	—	5,13	6,37	8,44	12,21
7,62 (300")	4,572	6,096	13,42	18,78	2,91	2,26	2,17	—	6,17	7,65	10,14	14,66
8,89 (350")	5,334	7,112	15,67	21,92	3,39	2,75	2,55	—	7,21	8,93	11,84	17,11
10,16 (400")	6,096	8,128	17,92	25,06	—	—	—	—	8,24	10,22	13,54	19,56
12,70 (500")	7,620	10,160	22,42	31,34	—	—	—	—	10,31	12,78	16,94	24,47
15,24 (600")	9,144	12,192	26,92	37,63	—	—	—	—	12,39	15,35	20,34	29,37

Objektivtyp			Optionales Objektiv						Höhenposition (H) ^{*3}	
			Zwischenfokus-zoomobjektiv		Langes Fokus-zoomobjektiv		Ultralanges Fokus-zoomobjektiv			
Projektionsobjektiv Modell Nr.			ET-DLE250		ET-DLE350		ET-DLE450		Standardzoomobjektiv/ET-DLE080/ ET-DLE085/ ET-DLE150/ ET-DLE250/ ET-DLE350/ ET-DLE450	
Projektionsverhältnis ^{*1}			2,9-4,6:1		4,5-6,9:1		6,8-10,8:1			
Größe des projizierten Bilds			Projektionsabstand (L)						ET-DLE055 (Fest)	
Diagonal (SD)	Höhe (SH)	Breite (SW)	Min. (LW)	Max. (LT)	Min. (LW)	Max. (LT)	Min. (LW)	Max. (LT)		
1,27 (50")	0,762	1,016	2,89	4,61	4,54	6,94	6,78	10,90	-0,08 - 0,50	0,38
1,52 (60")	0,914	1,219	3,48	5,55	5,48	8,35	8,20	13,14	-0,09 - 0,60	0,46
1,78 (70")	1,067	1,422	4,08	6,48	6,42	9,76	9,61	15,38	-0,11 - 0,70	0,53
2,03 (80")	1,219	1,626	4,67	7,42	7,35	11,18	11,03	17,62	-0,12 - 0,80	0,61
2,29 (90")	1,372	1,829	5,26	8,36	8,29	12,59	12,45	19,86	-0,14 - 0,91	0,69
2,54 (100")	1,524	2,032	5,86	9,30	9,22	14,01	13,87	22,10	-0,15 - 1,01	0,76
3,05 (120")	1,829	2,438	7,04	11,17	11,09	16,83	16,70	26,58	-0,18 - 1,21	0,91
3,81 (150")	2,286	3,048	8,82	13,98	13,90	21,08	20,95	33,30	-0,23 - 1,51	1,14
5,08 (200")	3,048	4,064	11,79	18,67	18,58	28,15	28,03	44,49	-0,30 - 2,01	1,52
6,35 (250")	3,810	5,080	14,76	23,36	23,26	35,22	35,12	55,69	-0,38 - 2,51	—
7,62 (300")	4,572	6,096	17,73	28,05	27,94	42,29	42,20	66,89	-0,46 - 3,02	—
8,89 (350")	5,334	7,112	20,70	32,74	32,62	49,36	49,28	78,09	-0,53 - 3,52	—
10,16 (400")	6,096	8,128	23,67	37,42	37,30	56,43	56,37	89,29	-0,61 - 4,02	—
12,70 (500")	7,620	10,160	29,60	46,80	46,65	70,57	70,53	111,68	-0,76 - 5,03	—
15,24 (600")	9,144	12,192	35,54	56,17	56,01	84,71	84,70	134,08	-0,91 - 6,04	—

*1 Zur Berechnung des Projektionsverhältnisses wird der Wert während der Projektion auf eine 2,03 m (80") Projektionsgröße genommen. Wenn das feststehende Objektiv (Modell Nr.: ET-DLE030) angebracht ist, basiert er auf dem Wert während der Projektion einer 2,54 m (100") Projektionsgröße.

*2 Wenn das feststehende Objektiv (Modell Nr.: ET-DLE030) angebracht ist, weicht die Projektionsbeziehung zwischen der Leinwand und dem Projektor von dem anderer Objektiv ab. Einzelheiten finden Sie unter „Für feststehendes Objektiv (Modell Nr.: ET-DLE030)“ (➔ Seite 30).

*3 Wenn das feststehende Objektiv (Modell Nr.: ET-DLE055) angebracht ist, kann die Objektivverschiebung nicht angepasst werden. Deshalb gilt Höhenposition (H) SH/2.

Für PT-DX820

■ Wenn das Bildseitenverhältnis 4:3 ist

(Einheit: m)

Objektivtyp			Standard-Zoomobjektiv		Optionales Objektiv								
					Feststehendes Objektiv			Ultrakurzes Fokuszoomobjektiv		Kurzes Fokuszoomobjektiv			
Projektionsobjektiv Modell Nr.			—		ET-DLE030*2			ET-DLE055	ET-DLE080/ ET-DLE085		ET-DLE150		
Projektionsverhältnis*1			1,8-2,5:1		0,39:1			0,8:1	0,8-1,0:1		1,3-2,0:1		
Größe des projizierten Bilds			Projektionsabstand (L)		Projektionsabstand (L1)	Abstand zwischen Projektor und Projektionsfläche			Projektionsabstand (L)				
						(L4)	(A1)	Fest					
Diagonal (SD)	Höhe (SH)	Breite (SW)	Min. (LW)	Max. (LT)	(L1)	(L4)	(A1)	Fest	Min. (LW)	Max. (LT)	Min. (LW)	Max. (LT)	
1,27 (50")	0,762	1,016	1,78	2,51	—	—	—	0,81	0,81	1,01	1,34	1,97	
1,52 (60")	0,914	1,219	2,15	3,03	—	—	—	0,98	0,98	1,22	1,62	2,37	
1,78 (70")	1,067	1,422	2,52	3,55	—	—	—	1,15	1,15	1,43	1,90	2,77	
2,03 (80")	1,219	1,626	2,89	4,06	—	—	—	1,32	1,32	1,64	2,18	3,18	
2,29 (90")	1,372	1,829	3,26	4,58	—	—	—	1,49	1,49	1,85	2,46	3,58	
2,54 (100")	1,524	2,032	3,63	5,10	0,80	0,16	0,41	1,66	1,66	2,07	2,74	3,98	
3,05 (120")	1,829	2,438	4,37	6,13	0,96	0,32	0,51	2,01	2,00	2,49	3,30	4,79	
3,81 (150")	2,286	3,048	5,48	7,68	1,20	0,55	0,65	2,52	2,51	3,12	4,14	6,00	
5,08 (200")	3,048	4,064	7,33	10,26	1,60	0,95	0,89	3,38	3,36	4,18	5,54	8,02	
6,35 (250")	3,810	5,080	9,18	12,85	1,99	1,35	1,13	—	4,21	5,23	6,94	10,03	
7,62 (300")	4,572	6,096	11,03	15,43	2,39	1,75	1,37	—	5,07	6,29	8,33	12,05	
8,89 (350")	5,334	7,112	12,88	18,02	2,79	2,15	1,61	—	5,92	7,34	9,73	14,07	
10,16 (400")	6,096	8,128	14,73	20,60	—	—	—	—	6,77	8,40	11,13	16,08	
12,70 (500")	7,620	10,160	18,43	25,77	—	—	—	—	8,48	10,51	13,92	20,12	
15,24 (600")	9,144	12,192	22,13	30,94	—	—	—	—	10,18	12,62	16,72	24,15	

Objektivtyp			Optionales Objektiv						Höhenposition (H)*3			
			Zwischenfokuszoomobjektiv		Langes Fokuszoomobjektiv		Ultralanges Fokuszoomobjektiv					
Projektionsobjektiv Modell Nr.			ET-DLE250		ET-DLE350		ET-DLE450		Standard-zoomobjektiv/ ET-DLE150/ ET-DLE250/ ET-DLE350/ ET-DLE450			
Projektionsverhältnis*1			2,4-3,7:1		3,7-5,6:1		5,5-8,9:1					
Größe des projizierten Bilds			Projektionsabstand (L)						ET-DLE080/ ET-DLE085			ET-DLE055 (Fest)
Diagonal (SD)	Höhe (SH)	Breite (SW)	Min. (LW)	Max. (LT)	Min. (LW)	Max. (LT)	Min. (LW)	Max. (LT)				
1,27 (50")	0,762	1,016	2,36	3,78	3,71	5,68	5,52	8,91	0 - 0,48	0,04 - 0,48	0,38	
1,52 (60")	0,914	1,219	2,85	4,55	4,48	6,84	6,69	10,75	0 - 0,58	0,05 - 0,58	0,46	
1,78 (70")	1,067	1,422	3,34	5,32	5,25	8,01	7,86	12,60	0 - 0,67	0,05 - 0,67	0,53	
2,03 (80")	1,219	1,626	3,83	6,09	6,02	9,17	9,02	14,44	0 - 0,77	0,06 - 0,77	0,61	
2,29 (90")	1,372	1,829	4,31	6,86	6,79	10,33	10,19	16,28	0 - 0,86	0,07 - 0,86	0,69	
2,54 (100")	1,524	2,032	4,80	7,63	7,56	11,50	11,35	18,12	0 - 0,96	0,08 - 0,96	0,76	
3,05 (120")	1,829	2,438	5,78	9,17	9,10	13,82	13,68	21,81	0 - 1,15	0,09 - 1,15	0,91	
3,81 (150")	2,286	3,048	7,24	11,49	11,41	17,31	17,18	27,33	0 - 1,44	0,11 - 1,44	1,14	
5,08 (200")	3,048	4,064	9,69	15,34	15,26	23,13	23,00	36,54	0 - 1,92	0,15 - 1,92	1,52	
6,35 (250")	3,810	5,080	12,13	19,20	19,11	28,94	28,83	45,75	0 - 2,40	0,19 - 2,40	—	
7,62 (300")	4,572	6,096	14,57	23,06	22,96	34,76	34,66	54,97	0 - 2,88	0,23 - 2,88	—	
8,89 (350")	5,334	7,112	17,01	26,91	26,80	40,57	40,48	64,18	0 - 3,36	0,27 - 3,36	—	
10,16 (400")	6,096	8,128	19,45	30,77	30,65	46,39	46,31	73,39	0 - 3,84	0,30 - 3,84	—	
12,70 (500")	7,620	10,160	24,33	38,48	38,35	58,02	57,96	91,81	0 - 4,80	0,38 - 4,80	—	
15,24 (600")	9,144	12,192	29,22	46,19	46,05	69,65	69,61	110,23	0 - 5,76	0,46 - 5,76	—	

*1 Das Projektionsverhältnis beruht auf dem Wert während der Projektion eines Bilds mit der Projektionsgröße 2,03 m (80"). Wenn das feststehende Objektiv (Modell Nr.: ET-DLE030) angebracht ist, basiert er auf dem Wert während der Projektion eines Bilds mit der Projektionsgröße 2,54 m (100").

*2 Wenn das feststehende Objektiv (Modell Nr.: ET-DLE030) angebracht ist, weicht die Projektionsbeziehung zwischen der Projektionsfläche und dem Projektor von dem anderer Objektiv ab. Einzelheiten finden Sie unter „Für feststehendes Objektiv (Modell Nr.: ET-DLE030)“ (➔ Seite 30).

*3 Wenn das feststehende Objektiv (Modell Nr.: ET-DLE055) angebracht ist, kann die Objektivverschiebung nicht angepasst werden. Deshalb gilt Höhenposition (H) SH/2.

■ Wenn das Bildseitenverhältnis 16:9 ist

(Einheit: m)

Objektivtyp			Standard-Zoom-objektiv		Optionales Objektiv							
					Feststehendes Objektiv			Ultrakurzes Fokuszoomobjektiv		Kurzes Fokus-zoomobjektiv		
Projektionsobjektiv Modell Nr.			—		ET-DLE030 ^{*2}			ET-DLE055	ET-DLE080/ ET-DLE085		ET-DLE150	
Projektionsverhältnis ^{*1}			1,8-2,5:1		0,39:1			0,8:1	0,8-1,0:1		1,3-2,0:1	
Größe des projizierten Bilds			Projektionsabstand (L)		Projektionsabstand (L1)	Abstand zwischen Projektor und Projektionsfläche		Projektionsabstand (L)				
						(L4)	(A1)					
Diagonal (SD)	Höhe (SH)	Breite (SW)	Min. (LW)	Max. (LT)								
1,27 (50")	0,623	1,107	1,94	2,74	—	—	—	0,88	0,88	1,11	1,47	2,15
1,52 (60")	0,747	1,328	2,34	3,31	—	—	—	1,07	1,07	1,34	1,77	2,59
1,78 (70")	0,872	1,550	2,75	3,87	—	—	—	1,26	1,25	1,57	2,08	3,03
2,03 (80")	0,996	1,771	3,15	4,43	—	—	—	1,44	1,44	1,79	2,38	3,47
2,29 (90")	1,121	1,992	3,55	4,99	—	—	—	1,63	1,62	2,02	2,69	3,90
2,54 (100")	1,245	2,214	3,96	5,56	0,87	0,23	0,66	1,82	1,81	2,25	2,99	4,34
3,05 (120")	1,494	2,657	4,76	6,68	1,04	0,40	0,81	2,19	2,18	2,71	3,60	5,22
3,81 (150")	1,868	3,321	5,97	8,37	1,31	0,66	1,03	2,75	2,74	3,40	4,51	6,54
5,08 (200")	2,491	4,428	7,99	11,19	1,74	1,09	1,39	3,68	3,67	4,55	6,04	8,74
6,35 (250")	3,113	5,535	10,01	14,00	2,17	1,53	1,75	—	4,60	5,70	7,56	10,93
7,62 (300")	3,736	6,641	12,02	16,82	2,61	1,96	2,12	—	5,52	6,85	9,08	13,13
8,89 (350")	4,358	7,748	14,04	19,63	3,04	2,39	2,48	—	6,45	8,00	10,61	15,33
10,16 (400")	4,981	8,855	16,05	22,45	—	—	—	—	7,38	9,15	12,13	17,53
12,70 (500")	6,226	11,069	20,09	28,08	—	—	—	—	9,24	11,45	15,17	21,92
15,24 (600")	7,472	13,283	24,12	33,71	—	—	—	—	11,10	13,75	18,22	26,31

Objektivtyp			Optionales Objektiv						Höhenposition (H) ^{*3}				
			Zwischenfokus-zoomobjektiv		Langes Fokus-zoomobjektiv		Ultralanges Fokus-zoomobjektiv						
Projektionsobjektiv Modell Nr.			ET-DLE250		ET-DLE350		ET-DLE450		Standard-zoomobjektiv/ ET-DLE150/ ET-DLE250/ ET-DLE350/ ET-DLE450			ET-DLE080/ ET-DLE085	ET-DLE055 (Fest)
Projektionsverhältnis ^{*1}			2,4-3,8:1		3,7-5,6:1		5,6-8,9:1						
Größe des projizierten Bilds			Projektionsabstand (L)										
Diagonal (SD)	Höhe (SH)	Breite (SW)	Min. (LW)	Max. (LT)	Min. (LW)	Max. (LT)	Min. (LW)	Max. (LT)					
1,27 (50")	0,623	1,107	2,58	4,12	4,06	6,20	6,05	9,74	-0,21 - 0,52	-0,16 - 0,52	0,31		
1,52 (60")	0,747	1,328	3,11	4,96	4,90	7,47	7,32	11,74	-0,25 - 0,63	-0,19 - 0,63	0,37		
1,78 (70")	0,872	1,550	3,64	5,80	5,73	8,74	8,58	13,75	-0,29 - 0,73	-0,23 - 0,73	0,44		
2,03 (80")	0,996	1,771	4,18	6,64	6,57	10,00	9,85	15,76	-0,33 - 0,84	-0,26 - 0,84	0,50		
2,29 (90")	1,121	1,992	4,71	7,48	7,41	11,27	11,12	17,76	-0,37 - 0,94	-0,29 - 0,94	0,56		
2,54 (100")	1,245	2,214	5,24	8,32	8,25	12,54	12,39	19,77	-0,41 - 1,05	-0,32 - 1,05	0,62		
3,05 (120")	1,494	2,657	6,30	10,00	9,93	15,07	14,93	23,78	-0,49 - 1,26	-0,39 - 1,26	0,75		
3,81 (150")	1,868	3,321	7,90	12,52	12,44	18,87	18,74	29,81	-0,62 - 1,57	-0,49 - 1,57	0,93		
5,08 (200")	2,491	4,428	10,56	16,72	16,64	25,21	25,09	39,84	-0,82 - 2,09	-0,65 - 2,09	1,25		
6,35 (250")	3,113	5,535	13,22	20,93	20,83	31,54	31,44	49,88	-1,03 - 2,62	-0,81 - 2,62	—		
7,62 (300")	3,736	6,641	15,88	25,13	25,02	37,88	37,78	59,91	-1,23 - 3,14	-0,97 - 3,14	—		
8,89 (350")	4,358	7,748	18,54	29,33	29,22	44,22	44,13	69,95	-1,44 - 3,66	-1,13 - 3,66	—		
10,16 (400")	4,981	8,855	21,20	33,53	33,41	50,55	50,48	79,98	-1,64 - 4,18	-1,30 - 4,18	—		
12,70 (500")	6,226	11,069	26,52	41,93	41,79	63,22	63,17	100,05	-2,05 - 5,23	-1,62 - 5,23	—		
15,24 (600")	7,472	13,283	31,84	50,33	50,18	75,89	75,87	120,12	-2,47 - 6,28	-1,94 - 6,28	—		

*1 Das Projektionsverhältnisses beruht auf dem Wert während der Projektion eines Bilds mit der Projektionsgröße 2,03 m (80"). Wenn das feststehende Objektiv (Modell Nr.: ET-DLE030) angebracht ist, basiert er auf dem Wert während der Projektion eines Bilds mit der Projektionsgröße 2,54 m (100").

*2 Wenn das feststehende Objektiv (Modell Nr.: ET-DLE030) angebracht ist, weicht die Projektionsbeziehung zwischen der Projektionsfläche und dem Projektor von dem anderer Objektiv ab. Einzelheiten finden Sie unter „Für feststehendes Objektiv (Modell Nr.: ET-DLE030)“ (➔ Seite 30).

*3 Wenn das feststehende Objektiv (Modell Nr.: ET-DLE055) angebracht ist, kann die Objektivverschiebung nicht angepasst werden. Deshalb gilt Höhenposition (H) SH/2.

Formel für die Berechnung des Projektionsabstands für jedes Projektionsobjektiv

Um eine Projektionsgröße zu verwenden, die nicht in diesem Handbuch aufgeführt ist, prüfen Sie die Projektionsgröße SD (m) und verwenden Sie die entsprechende Formel, um den Projektionsabstand zu berechnen.

Die Einheit aller Formeln ist m. (Die Werte, die durch die folgenden Berechnungsformeln bestimmt werden, enthalten einen geringfügigen Fehler.)

Wenn Sie einen Projektionsabstand unter Verwendung der Bildgrößenbezeichnung (Wert in den Zoll) berechnen, multiplizieren Sie den Wert in Zoll mit 0,0254 und setzen Sie ihn für SD in die Formel zur Berechnung des Projektionsabstands ein.

Für PT-DZ780

■ Standard-Zoomobjektiv

Projektionsobjektiv Modell Nr.	Projektionsverhältnis	Seitenverhältnis	Formel für den Projektionsabstand (L)	
			Min. (LW)	Max. (LT)
—	1,7 - 2,4:1	16:10	= 1,4906 x SD - 0,0746	= 2,0814 x SD - 0,0725
	1,7 - 2,4:1	16:9	= 1,5320 x SD - 0,0746	= 2,1393 x SD - 0,0725
	2,1 - 2,9:1	4:3	= 1,6874 x SD - 0,0746	= 2,3563 x SD - 0,0725

■ Zoomobjektiv

Projektionsobjektiv Modell Nr.	Projektionsverhältnis	Seitenverhältnis	Formel für den Projektionsabstand (L)	
			Min. (LW)	Max. (LT)
ET-DLE080/ ET-DLE085	0,8 - 1,0:1	16:10	= 0,6865 x SD - 0,0471	= 0,8498 x SD - 0,0442
	0,8 - 1,0:1	16:9	= 0,7056 x SD - 0,0471	= 0,8735 x SD - 0,0442
	0,9 - 1,2:1	4:3	= 0,7772 x SD - 0,0471	= 0,9621 x SD - 0,0442
ET-DLE150	1,3 - 1,9:1	16:10	= 1,1259 x SD - 0,0540	= 1,6243 x SD - 0,0498
	1,3 - 1,9:1	16:9	= 1,1572 x SD - 0,0540	= 1,6695 x SD - 0,0498
	1,6 - 2,3:1	4:3	= 1,2747 x SD - 0,0540	= 1,8388 x SD - 0,0498
ET-DLE250	2,3 - 3,6:1	16:10	= 1,9665 x SD - 0,0800	= 3,1059 x SD - 0,0792
	2,3 - 3,6:1	16:9	= 2,0212 x SD - 0,0800	= 3,1923 x SD - 0,0792
	2,7 - 4,3:1	4:3	= 2,2263 x SD - 0,0800	= 3,5161 x SD - 0,0792
ET-DLE350	3,6 - 5,4:1	16:10	= 3,1000 x SD - 0,1351	= 4,6843 x SD - 0,1346
	3,6 - 5,4:1	16:9	= 3,1862 x SD - 0,1351	= 4,8146 x SD - 0,1346
	4,3 - 6,5:1	4:3	= 3,5094 x SD - 0,1351	= 5,3030 x SD - 0,1346
ET-DLE450	5,4 - 8,6:1	16:10	= 4,6931 x SD - 0,3017	= 7,4193 x SD - 0,2991
	5,4 - 8,6:1	16:9	= 4,8236 x SD - 0,3017	= 7,6256 x SD - 0,2991
	6,5 - 10,3:1	4:3	= 5,3129 x SD - 0,3017	= 8,3992 x SD - 0,2991

■ Für feststehendes Objektiv (Modell Nr.: ET-DLE055)

Projektionsobjektiv Modell Nr.	Projektionsverhältnis	Seitenverhältnis	Formel für den Projektionsabstand (L)
ET-DLE055	0,8:1	16:10	= 0,6893 x SD - 0,0476
	0,8:1	16:9	= 0,7084 x SD - 0,0476
	0,9:1	4:3	= 0,7803 x SD - 0,0476

■ Für feststehendes Objektiv (Modell Nr.: ET-DLE030)

Projektionsobjektiv Modell Nr.	Projektionsverhältnis	Seitenverhältnis	Formel für den Projektionsabstand (L1)	Formel für den Abstand zwischen Projektor und Projektionsfläche (A1)
ET-DLE030	0,38:1	16:10	= 0,3205 x SD + 0,0047	= 0,1977 x SD - 0,0671
	0,38:1	16:9	= 0,3294 x SD + 0,0047	= 0,2304 x SD - 0,0671
	0,46:1	4:3	= 0,3628 x SD + 0,0047	= 0,2238 x SD - 0,0671

Für PT-DW750

■ Standard-Zoomobjektiv

Projektionsobjektiv Modell Nr.	Projektionsverhältnis	Seitenverhältnis	Formel für den Projektionsabstand (L)	
			Min. (LW)	Max. (LT)
—	1,8 - 2,5:1	16:10	= 1,5651 x SD - 0,0746	= 2,1855 x SD - 0,0725
	1,8 - 2,5:1	16:9	= 1,6086 x SD - 0,0746	= 2,2462 x SD - 0,0725
	2,2 - 3,0:1	4:3	= 1,7715 x SD - 0,0746	= 2,4736 x SD - 0,0725

■ Zoomobjektiv

Projektionsobjektiv Modell Nr.	Projektionsverhältnis	Seitenverhältnis	Formel für den Projektionsabstand (L)	
			Min. (LW)	Max. (LT)
ET-DLE080/ ET-DLE085	0,8 - 1,0:1	16:10	= 0,7209 x SD - 0,0471	= 0,8923 x SD - 0,0442
	0,8 - 1,0:1	16:9	= 0,7409 x SD - 0,0471	= 0,9171 x SD - 0,0442
	1,0 - 1,2:1	4:3	= 0,8159 x SD - 0,0471	= 1,0100 x SD - 0,0442
ET-DLE150	1,4 - 2,0:1	16:10	= 1,1822 x SD - 0,0540	= 1,7055 x SD - 0,0498
	1,4 - 2,0:1	16:9	= 1,2151 x SD - 0,0540	= 1,7529 x SD - 0,0498
	1,6 - 2,4:1	4:3	= 1,3381 x SD - 0,0540	= 1,9304 x SD - 0,0498
ET-DLE250	2,4 - 3,8:1	16:10	= 2,0649 x SD - 0,0800	= 3,2612 x SD - 0,0792
	2,4 - 3,8:1	16:9	= 2,1223 x SD - 0,0800	= 3,3519 x SD - 0,0792
	2,9 - 4,6:1	4:3	= 2,3371 x SD - 0,0800	= 3,6912 x SD - 0,0792
ET-DLE350	3,8 - 5,7:1	16:10	= 3,2550 x SD - 0,1351	= 4,9185 x SD - 0,1346
	3,8 - 5,7:1	16:9	= 3,3455 x SD - 0,1351	= 5,0553 x SD - 0,1346
	4,5 - 6,9:1	4:3	= 3,6842 x SD - 0,1351	= 5,5671 x SD - 0,1346
ET-DLE450	5,6 - 9,0:1	16:10	= 4,9277 x SD - 0,3017	= 7,7903 x SD - 0,2991
	5,6 - 9,0:1	16:9	= 5,0647 x SD - 0,3017	= 8,0069 x SD - 0,2991
	6,8 - 10,8:1	4:3	= 5,5775 x SD - 0,3017	= 8,8174 x SD - 0,2991

■ Für feststehendes Objektiv (Modell Nr.: ET-DLE055)

Projektionsobjektiv Modell Nr.	Projektionsverhältnis	Seitenverhältnis	Formel für den Projektionsabstand (L)
ET-DLE055	0,8:1	16:10	= 0,7237 x SD - 0,0476
	0,8:1	16:9	= 0,7438 x SD - 0,0476
	1,0:1	4:3	= 0,8191 x SD - 0,0476

■ Für feststehendes Objektiv (Modell Nr.: ET-DLE030)

Projektionsobjektiv Modell Nr.	Projektionsverhältnis	Seitenverhältnis	Formel für den Projektionsabstand (L1)	Formel für den Abstand zwischen Projektor und Projektionsfläche (A1)
ET-DLE030	0,40:1	16:10	= 0,3365 x SD + 0,0047	= 0,2597 x SD - 0,0690
	0,40:1	16:9	= 0,3459 x SD + 0,0047	= 0,2942 x SD - 0,0690
	0,48:1	4:3	= 0,3809 x SD + 0,0047	= 0,2941 x SD - 0,0690

Für PT-DX820

■ Standard-Zoomobjektiv

Projektionsobjektiv Modell Nr.	Projektionsverhältnis	Seitenverhältnis	Formel für den Projektionsabstand (L)	
			Min. (LW)	Max. (LT)
—	1,8 - 2,5:1	16:9	= 1,5875 x SD - 0,0746	= 2,2167 x SD - 0,0725
	1,8 - 2,5:1	4:3	= 1,4571 x SD - 0,0746	= 2,0346 x SD - 0,0725

■ Zoomobjektiv

Projektionsobjektiv Modell Nr.	Projektionsverhältnis	Seitenverhältnis	Formel für den Projektionsabstand (L)	
			Min. (LW)	Max. (LT)
ET-DLE080/ ET-DLE085	0,8 - 1,0:1	16:9	= 0,7311 x SD - 0,0471	= 0,9051 x SD - 0,0442
	0,8 - 1,0:1	4:3	= 0,6711 x SD - 0,0471	= 0,8307 x SD - 0,0442
ET-DLE150	1,3 - 2,0:1	16:9	= 1,1991 x SD - 0,0540	= 1,7299 x SD - 0,0498
	1,3 - 2,0:1	4:3	= 1,1006 x SD - 0,0540	= 1,5878 x SD - 0,0498
ET-DLE250	2,4 - 3,8:1	16:9	= 2,0943 x SD - 0,0800	= 3,3078 x SD - 0,0792
	2,4 - 3,7:1	4:3	= 1,9224 x SD - 0,0800	= 3,0361 x SD - 0,0792
ET-DLE350	3,7 - 5,6:1	16:9	= 3,3015 x SD - 0,1351	= 4,9888 x SD - 0,1346
	3,7 - 5,6:1	4:3	= 3,0304 x SD - 0,1351	= 4,5791 x SD - 0,1346
ET-DLE450	5,6 - 8,9:1	16:9	= 4,9981 x SD - 0,3017	= 7,9015 x SD - 0,2991
	5,5 - 8,9:1	4:3	= 4,5876 x SD - 0,3017	= 7,2526 x SD - 0,2991

■ Für feststehendes Objektiv (Modell Nr.: ET-DLE055)

Projektionsobjektiv Modell Nr.	Projektionsverhältnis	Seitenverhältnis	Formel für den Projektionsabstand (L)
ET-DLE055	0,8:1	16:9	= 0,7340 x SD - 0,0476
	0,8:1	4:3	= 0,6738 x SD - 0,0476

■ Für feststehendes Objektiv (Modell Nr.: ET-DLE030)

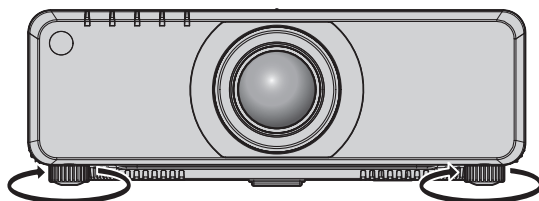
Projektionsobjektiv Modell Nr.	Projektionsverhältnis	Seitenverhältnis	Formel für den Projektionsabstand (L1)	Formel für den Abstand zwischen Projektor und Projektionsfläche (A1)
ET-DLE030	0,39:1	16:9	= 0,3413 x SD + 0,0047	= 0,2866 x SD - 0,0665
	0,39:1	4:3	= 0,3133 x SD + 0,0047	= 0,1881 x SD - 0,0665

Einstellung der einstellbaren FüÙe

Installieren Sie den Projektor auf einer ebenen Oberfläche, sodass die Vorderseite des Projektors parallel zur Projektionsfläche und das projizierte Bild rechteckig ist.

Wird die Leinwand nach unten geneigt, kann die Projektion so angepasst werden, dass sie rechteckig ist, indem die einstellbaren FüÙe verstellt werden. Die einstellbaren FüÙe können auch zum Anpassen des Projektors verwendet werden, so dass er eben ist, wenn er horizontal geneigt wird.

Die einstellbaren FüÙe können verlängert werden, indem man sie wie in der Abbildung gezeigt dreht. Das Drehen in entgegengesetzter Richtung bringt sie in die Ausgangsstellung zurück.



Einstellbarer Bereich

Jeder einstellbare Fuß: ca. 30 mm (1-3/16")

Achtung

- Während die Lampe leuchtet, wird heiÙe Luft über die Luftaustrittsöffnung abgegeben. Berühren Sie beim Einstellen der einstellbaren FüÙe die Luftaustrittsöffnung nicht direkt. (➔ Seite 23)

Abnehmen/Anbringen des Projektionsobjektivs

Das Abnehmen und Anbringen des Projektionsobjektivs ist für Standard-Zoomobjektive und Sonderobjektive identisch.

Bringen Sie das Projektionsobjektiv in die Ausgangsposition, bevor Sie das Projektionsobjektiv austauschen oder entfernen. (➔ Seite 61)

Achtung

- Setzen Sie das Projektionsobjektiv nach dem Ausschalten des Projektors wieder auf.
- Berühren Sie nicht die elektrischen Kontakte des Projektionsobjektivs. Schmutz oder Staub können die Kontakte beeinträchtigen.
- Berühren Sie die Oberfläche des Projektionsobjektivs nicht mit bloßen Händen.
- Bevor Sie das Projektionsobjektiv anbringen, nehmen Sie den Objektivdeckel ab, der am Projektionsobjektiv angebracht ist.

Hinweis

- Im Falle des Ultrakurzes Fokuszoomobjektiv (Modell Nr.: ET-DLE080, ET-DLE085) ist das Anbringen/Abnehmen der Objektivfassungsabdeckung unterschiedlich. Einzelheiten finden Sie im Benutzerhandbuch, das mit ET-DLE080 oder ET-DLE085 mitgeliefert wird.
- Im Falle des feststehende Objektiv (Modell Nr.: ET-DLE030) sind die beim Umgang mit dem Objektiv und beim Anbringen/Abnehmen der Objektivfassungsabdeckung zu beachtenden Punkte unterschiedlich. Beziehen Sie sich für Einzelheiten auf die Bedienungsanleitung des ET-DLE030.

Abnehmen des Projektionsobjektivs

Befolgen Sie zum Entfernen des Projektionsobjektivs die folgenden Schritte.

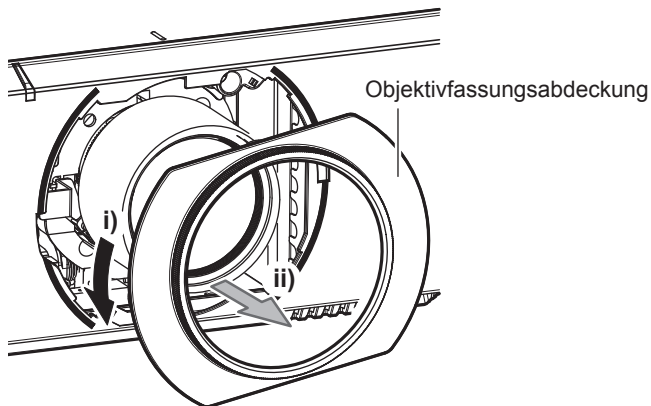


Abb. 1

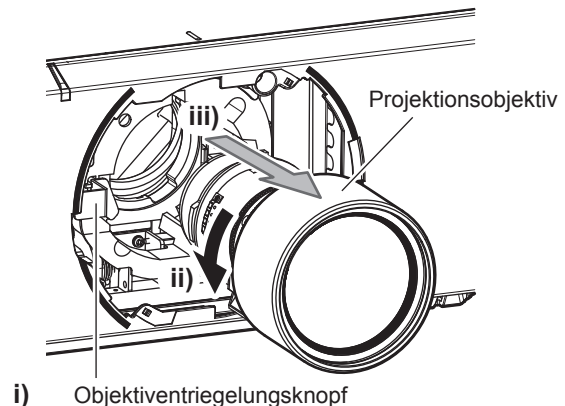


Abb. 2

- 1) Drehen Sie die Objektivfassungsabdeckung gegen den Uhrzeigersinn und entfernen Sie ihn. (Abb. 1)
- 2) Halten Sie den Objektivriegelknopf gedrückt und drehen Sie das Projektionsobjektiv gegen den Uhrzeigersinn bis zum Ende und nehmen Sie es ab. (Abb. 2)

Achtung

- Lagern Sie das abgenommene Projektionsobjektiv geschützt vor Vibrationen und Stößen.

Anbringen des Projektionsobjektivs

Befolgen Sie zum Anbringen des Projektionsobjektivs die folgenden Schritte.

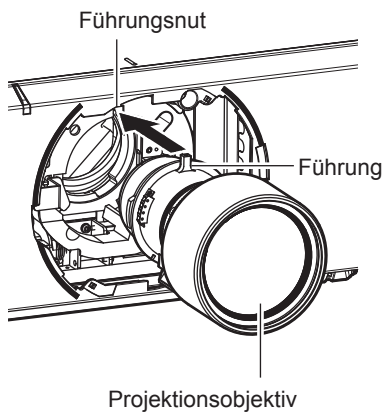


Abb. 1

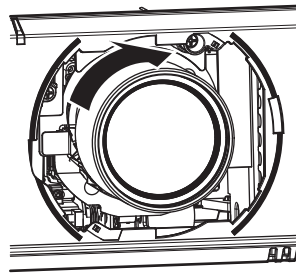


Abb. 2

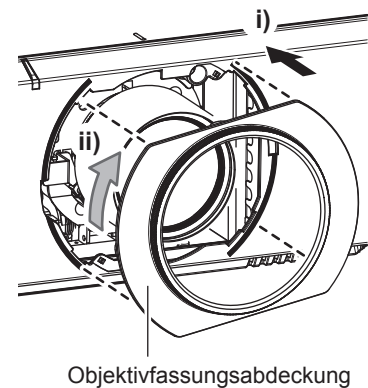


Abb. 3

- 1) Entfernen Sie die Objektivfassungsabdeckung, richten Sie die Projektionsobjektivführung an der Führungsnut des Projektors aus und setzen Sie das Objektiv bis zum Ende ein. (Abb. 1)
- 2) Drehen Sie das Projektionsobjektiv im Uhrzeigersinn, bis es klickt. (Abb. 2)
- 3) Bringen Sie die Objektivfassungsabdeckung an. (Abb. 3)
 - Richten Sie die Objektivfassungsabdeckung und den Projektor an den in der Abbildung durch eine gestrichelte Linie gekennzeichneten Positionen aus, um die Abdeckung anzubringen, drehen Sie die Objektivfassungsabdeckung im Uhrzeigersinn und befestigen Sie sie am Projektor.

Achtung

- Drehen Sie das Projektionsobjektiv gegen den Uhrzeigersinn, um zu überprüfen, ob es fest sitzt.

Anschließen

Vor dem Anschließen

- Lesen Sie vor dem Anschließen die Bedienungsanleitung für das anzuschließende externe Gerät aufmerksam durch.
- Schalten Sie alle Geräte aus, bevor Sie die Kabel anschließen.
- Beachten Sie vor dem Anschließen der Kabel folgende Punkte. Anderenfalls kann es zu Funktionsstörungen kommen.
 - Beim Anschließen eines Kabels an ein Gerät, das an den Projektor angeschlossen ist, oder an den Projektor selbst berühren Sie einen beliebigen nahe gelegenen Metallgegenstand, um die statische Aufladung aus Ihrem Körper abzuleiten, bevor Sie den Anschluss durchführen.
 - Verwenden Sie zum Anschließen eines Geräts, das an den Projektor oder an das Projektorgehäuse angeschlossen wird, keine unnötig langen Kabel. Je länger das Kabel, desto störanfälliger ist es. Wird ein aufgerolltes Kabel verwendet, wirkt es wie eine Antenne und ist störanfälliger.
 - Schließen Sie zuerst das GND-Kabel an und stecken Sie dann den Anschluss des anzuschließenden Geräts gerade ein.
- Besorgen Sie falls nötig ein Verbindungskabel, um das externe Gerät mit dem System zu verbinden, wenn entweder kein Kabel im Lieferumfang des Geräts enthalten ist oder dies kein optionales Zubehör ist.
- Wenn Videosignale von den Videogeräten zu viel Schwankungen enthalten, wackeln möglicherweise die Bilder auf der Projektionsfläche. In diesem Fall muss eine Zeitkorrekturschaltung (TBC) angeschlossen werden.
- Der Projektor empfängt Videosignale, Y/C-Signale, YC_BC_R-/YP_BP_R-Signale, analoge RGB-Signale (synchrone Signale sind TTL-Pegel) und digitale Signale.
- Einige Computermodelle sind nicht mit dem Projektor kompatibel.
- Benutzen Sie einen Kabel-Kompensator, wenn Sie Geräte mit langen Kabeln an den Projektor anschließen wollen. Anderenfalls wird das Bild möglicherweise nicht korrekt angezeigt.
- Die Videosignaltypen, die mit dem Projektor benutzt werden können, finden Sie unter „Verzeichnis kompatibler Signale“ (➔ Seite 191).

<RGB 2 IN>-Anschluss Stiftzuweisungen und Signalnamen

Außenansicht	Stiftnr.	Signalname	Stiftnr.	Signalname
	(1)	R/P _R	(9)	—
	(2)	G/Y	(10)	GND
	(3)	B/P _B	(11)	GND
	(4)	—	(12)	DDC-Daten
	(5)	GND	(13)	SYNC/HD
	(6)	GND	(14)	VD
	(7)	GND	(15)	DDC-Taktgeber
	(8)	GND		

<HDMI IN>-Anschluss Stiftzuweisungen und Signalnamen

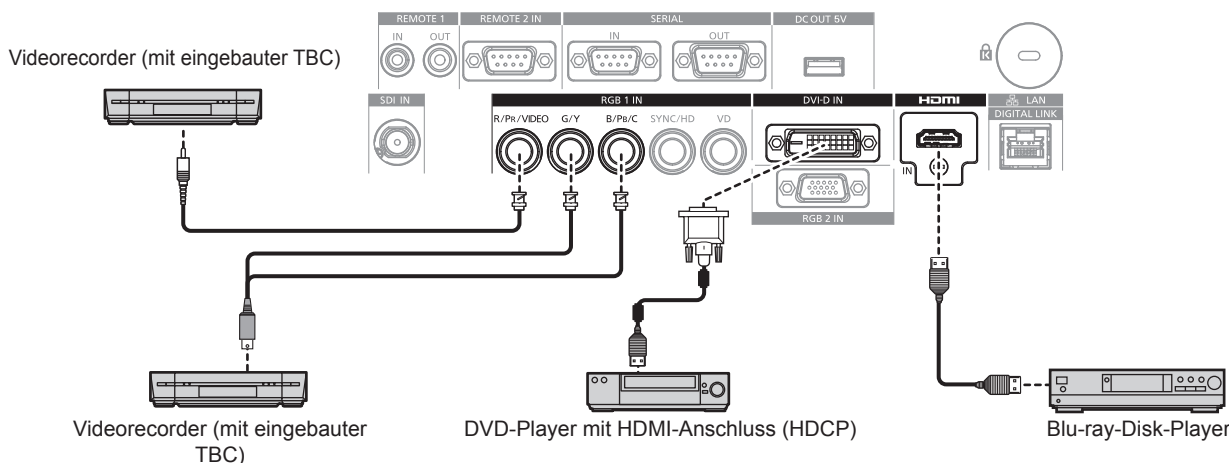
Außenansicht	Stiftnr.	Signalname	Stiftnr.	Signalname
<p>Geradzahlige Stifte von (2) bis (18)</p> <p>Ungerade Stifte von (1) bis (19)</p>	(1)	T.M.D.S-Daten 2+	(11)	T.M.D.S-Taktgeber-Abschirmung
	(2)	T.M.D.S-Daten 2-Abschirmung	(12)	T.M.D.S-Taktgeber-
	(3)	T.M.D.S-Daten 2-	(13)	CEC
	(4)	T.M.D.S-Daten 1+	(14)	—
	(5)	T.M.D.S-Daten-1-Abschirmung	(15)	SCL
	(6)	T.M.D.S-Daten 1-	(16)	SDA
	(7)	T.M.D.S-Daten 0+	(17)	DDC/CEC GND
	(8)	T.M.D.S-Daten-0-Abschirmung	(18)	+5 V
	(9)	T.M.D.S-Daten 0-	(19)	Hot Plug-Erkennung
	(10)	T.M.D.S-Taktgeber+		

<DVI-D IN>-Anschluss Stiftzuweisungen und Signalnamen

Außenansicht	Stift Nr.	Signalname	Stift Nr.	Signalname
	(1)	T.M.D.S-Daten 2-	(13)	—
	(2)	T.M.D.S-Daten 2+	(14)	+5 V
	(3)	T.M.D.S-Daten-2/4-Abschirmung	(15)	GND
	(4)	—	(16)	Hot Plug-Erkennung
	(5)	—	(17)	T.M.D.S-Daten 0-
	(6)	DDC-Taktgeber	(18)	T.M.D.S-Daten 0+
	(7)	DDC-Daten	(19)	T.M.D.S-Daten-0/5-Abschirmung
	(8)	—	(20)	—
	(9)	T.M.D.S-Daten 1-	(21)	—
	(10)	T.M.D.S-Taktgeber1+	(22)	T.M.D.S-Taktgeber-Abschirmung
	(11)	T.M.D.S-Daten-1/3-Abschirmung	(23)	T.M.D.S-Taktgeber+
	(12)	—	(24)	T.M.D.S-Taktgeber-

Anschlussbeispiel: AV-Geräte

Für <HDMI IN>/<DVI-D IN>/<RGB 1 IN>-Anschlüsse



Achtung

- Verwenden Sie immer eine der folgenden Optionen, wenn Sie einen Videorecorder anschließen.
 - Einen Videorecorder mit eingebauter Zeitkorrekturschaltung (TBC)
 - Eine Zeitkorrekturschaltung (TBC) zwischen dem Projektor und dem Videorecorder
- Wenn Burstschnitte angeschlossen sind, die nicht dem Standard entsprechen, kann das Bild verzerrt sein. Schließen Sie in einem solchen Fall eine Zeitkorrekturschaltung (TBC) zwischen Projektor und den externen Geräten an.

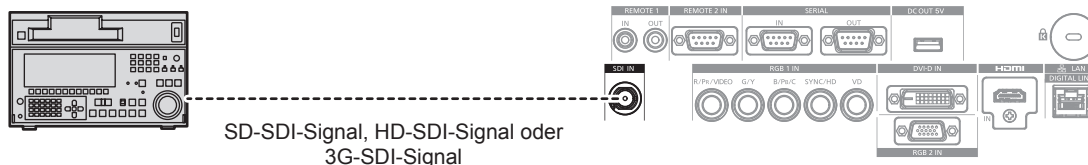
Hinweis

- Wenn ein DVI-D-Signal eingespeist wird, muss bei einigen extern angeschlossenen Geräten möglicherweise die Einstellung unter Verwendung des Menüs [ANZEIGE OPTION] → [DVI-D IN] → [EDID-AUSWAHL] umgeschaltet werden.
- Der <DVI-D IN>-Anschluss kann an HDMI- oder DVI-D-konforme Geräte angeschlossen werden. Auf einigen Geräten erscheinen die Bilder jedoch möglicherweise nicht oder werden nicht richtig angezeigt.
- Verwenden Sie ein HDMI-Kabel, das mit den HDMI-Normen übereinstimmt, wie etwa ein HDMI High Speed-Kabel. Falls ein Kabel verwendet wird, das nicht den HDMI-Normen entspricht, können die Bilder unterbrochen oder möglicherweise nicht angezeigt werden.
- Der <HDMI IN>-Anschluss des Projektors kann über ein HDMI/DVI-Konvertierungskabel mit einem externen Gerät verbunden werden, das mit einem DVI-D-Anschluss ausgestattet ist. Das funktioniert aber möglicherweise bei einigen externen Geräten nicht und die Bilder werden möglicherweise nicht angezeigt.
- Der Projektor unterstützt VIERA Link (HDMI) nicht.
- Wenn ein Videosignal und ein Y/C-Signal eingegeben werden, schalten Sie die Einstellung unter Verwendung des Menüs [ANZEIGE OPTION] → [RGB IN] → [RGB1 EINGANG EINSTELLUNG] (➡ Seite 96) um.

Für den <SDI IN>-Anschluss

(Nur für PT-DZ780)

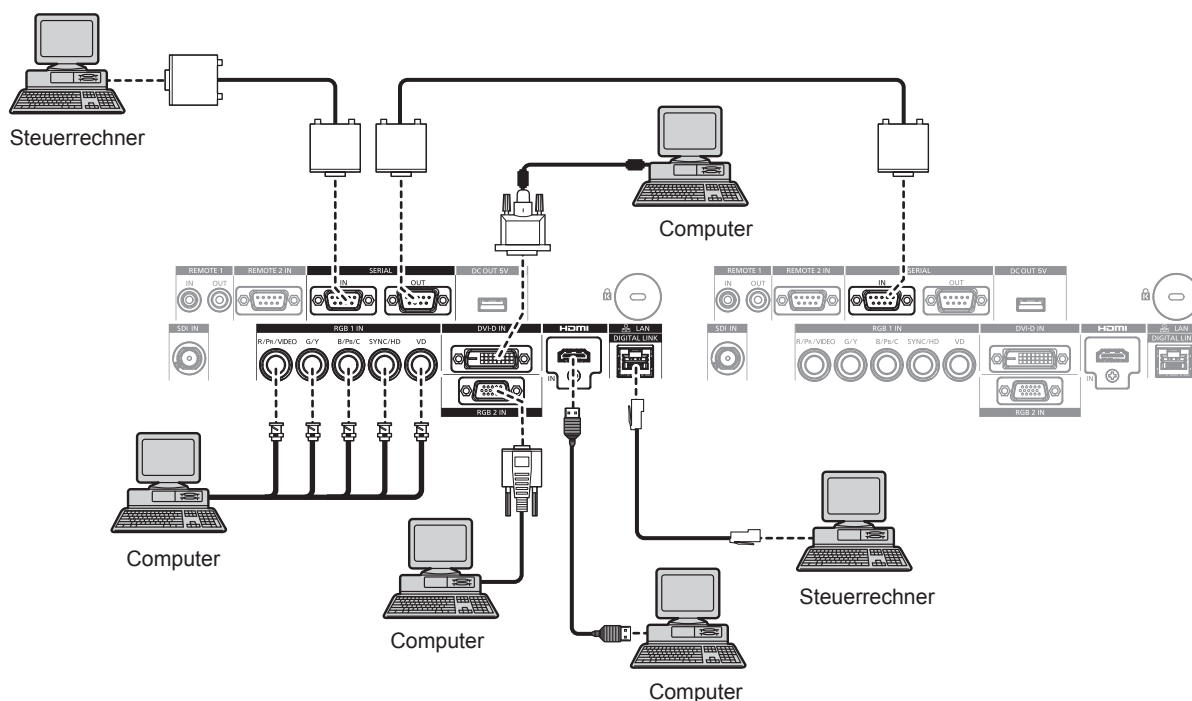
Digital-Videorecorder für gewerbliche Nutzung



Hinweis

- Verwenden Sie das Menü [BILD] → [SYSTEM AUSWAHL], um das Eingangsformat zu wechseln.
- Für einige externe Geräte, die angeschlossen werden sollen, muss das Menü [ANZEIGE OPTION] → [SDI IN] eingestellt werden.
- Verwenden Sie 5CFB oder höher (wie 5CFB oder 7CFB) oder Belden 1694A oder ein höheres Verbindungskabel, um die Bilder richtig zu übertragen. Benutzen Sie ein Verbindungskabel von 100 m (328'1") Länge oder weniger.
- Wenn ein schwankendes Signal angeschlossen wird, kann ein Fehler bei der Signalerkennung auftreten. Verwenden Sie in diesem Fall das Menü [BILD] → [SYSTEM AUSWAHL], um zu einem System umzuschalten, das mit dem SignalfORMAT übereinstimmt.

Anschlussbeispiel: Computer



Achtung

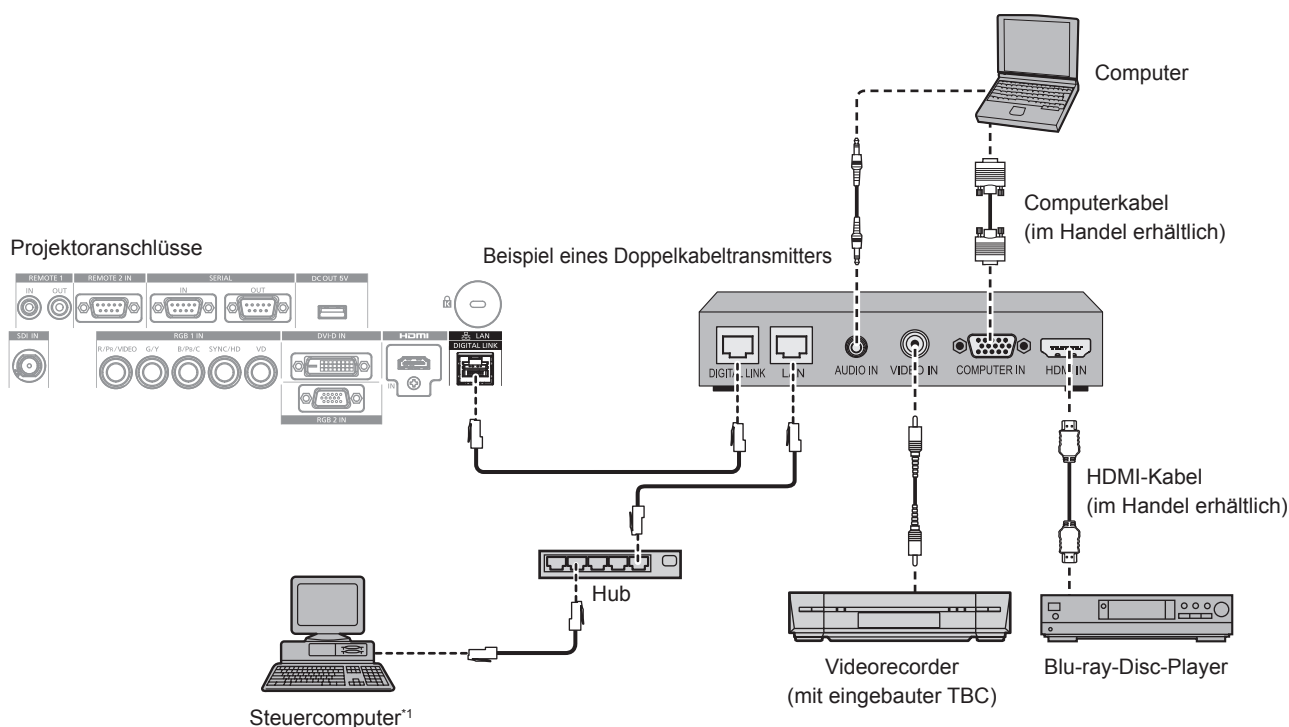
- Wenn Sie einen Computer oder ein externes Gerät an den Projektor anschließen, benutzen Sie die mit den jeweiligen Geräten mitgelieferten Netzkabel und im Handel erhältliche abgeschirmte Kabel.

Hinweis

- Wenn ein DVI-D-Signal eingespeist wird, muss bei einigen extern angeschlossenen Geräten möglicherweise die Einstellung unter Verwendung des Menüs [ANZEIGE OPTION] → [DVI-D IN] → [EDID-AUSWAHL] umgeschaltet werden.
- Verwenden Sie ein HDMI-Kabel, das mit den HDMI-Normen übereinstimmt, wie etwa ein HDMI High Speed-Kabel. Falls ein Kabel verwendet wird, das nicht den HDMI-Normen entspricht, können die Bilder unterbrochen oder möglicherweise nicht angezeigt werden.
- Der <HDMI IN>-Anschluss des Projektors kann über ein HDMI/DVI-Konvertierungskabel mit einem externen Gerät verbunden werden, das mit einem DVI-D-Anschluss ausgestattet ist. Das funktioniert aber möglicherweise bei einigen externen Geräten nicht und die Bilder werden möglicherweise nicht angezeigt.
- Der <DVI-D IN>-Anschluss unterstützt nur Single-Links.
- Wenn Sie das SYNC ON GREEN-Signal eingeben, geben Sie keine Synchronisierungssignale am <SYNC/HD>-Anschluss oder <VD>-Anschluss ein.
- Wenn Sie den Projektor unter Verwendung des Computers mit der Fortsetzungsfunktion (letzte Speicherposition) betreiben, müssen Sie die Fortsetzungsfunktion möglicherweise zurücksetzen, bevor Sie den Projektor benutzen können.

Anschlussbeispiel unter Verwendung DIGITAL LINK

Die Doppelkabeltransmitter, die auf dem Kommunikationsstandard HDBase™ basieren, etwa das optionale Gerät mit Unterstützung für DIGITAL LINK-Ausgabe (Modell Nr.: ET-YFB100G, ET-YFB200G), verwenden Doppelkabel zum Übertragen von Eingangsbild-, Ethernet- und seriellen Steuersignalen, und der Projektor kann diese digitalen Signale am <DIGITAL LINK/LAN>-Anschluss einspeisen.



*1 Das Steuerziel ist der Projektor oder der Doppelkabeltransmitter. Die Steuerung selbst kann abhängig von dem Doppelkabeltransmitter unmöglich sein. Überprüfen Sie die Bedienungsanleitung des anzuschließenden Geräts.

Achtung

- Verwenden Sie immer eine der folgenden Optionen, wenn Sie einen Videorecorder anschließen.
 - Einen Videorecorder mit eingebauter Zeitkorrekturschaltung (TBC)
 - Eine Zeitkorrekturschaltung (TBC) zwischen dem Projektor und dem Videorecorder
- Wenn Burstsignale angeschlossen sind, die nicht dem Standard entsprechen, kann das Bild gestört sein. Schließen Sie in einem solchen Fall eine Zeitkorrekturschaltung (TBC) zwischen Projektor und den externen Geräten an.
- Beauftragen Sie einen qualifizierten Techniker oder Ihren Händler mit der Verkabelung für den Doppelkabeltransmitter und den Projektor. Das Bild kann unterbrochen werden, wenn die Kabelübertragungseigenschaften aufgrund einer unsachgemäßen Installation nicht erreicht werden.
- Das Netzkabel, das zwischen dem Doppelkabeltransmitter und dem Projektor angeschlossen wird, muss folgende Kriterien erfüllen:
 - Kompatibel mit CAT5e oder höher
 - Abgeschirmter Typ (einschließlich Stecker)
 - Ungekreuzt
 - Einzeldraht
- Prüfen Sie bei der Verlegung der Kabel zwischen dem Doppelkabeltransmitter und dem Projektor mithilfe eines Kabeltesters oder Kabelanalysators, ob das Kabel mit CAT5e oder höher kompatibel ist. Wenn Sie einen Relais-Anschluss verwenden, beziehen Sie ihn in die Messung ein.
- Verwenden Sie keinen Hub zwischen Doppelkabeltransmitter und Projektor.
- Wenn Sie den Projektor an einen Doppelkabeltransmitter (Receiver) eines anderen Herstellers anschließen, schließen Sie zwischen dem Doppelkabeltransmitter des anderen Herstellers und dem Projektor keinen weiteren Doppelkabeltransmitter an. Andernfalls kann das Bild unterbrochen werden.
- Ziehen Sie nicht zu stark an den Kabeln. Biegen und knicken Sie die Kabel auch nicht unnötigerweise.
- Um die Auswirkungen von Rauschen weitestmöglich zu verringern, verlegen Sie die Kabel zwischen dem Doppelkabeltransmitter und dem Projektor möglichst gerade und ohne Schleifen.
- Verlegen Sie die Kabel zwischen dem Doppelkabeltransmitter und Projektor getrennt von anderen Kabeln, vor allen Dingen von Stromkabeln.
- Bei der Verlegung von mehreren Kabeln verlegen Sie diese nebeneinander im kürzestmöglichen Abstand, ohne sie zu bündeln.
- Nachdem Sie die Kabel verlegt haben, prüfen Sie, dass der Wert [SIGNALQUALITÄT] im Menü [NETZWERK] → [DIGITAL LINK STATUS] grün angezeigt wird (dies weist auf normale Qualität hin). (➔ Seite 140)

Hinweis

- Verwenden Sie ein HDMI-Kabel, das mit den HDMI-Normen übereinstimmt, wie etwa ein HDMI High Speed-Kabel. Falls ein Kabel verwendet wird, das nicht den HDMI-Normen entspricht, können die Bilder unterbrochen oder möglicherweise nicht angezeigt werden.
- Der Projektor unterstützt VIERA Link (HDMI) nicht.

- Der maximale Übertragungsabstand zwischen dem Doppelkabeltransmitter und dem Projektor beträgt 100 m (328'1"). Eine Übertragung über bis zu 150 m (492'2") ist möglich, wenn der Doppelkabeltransmitter die Verbindungsart für große Reichweite unterstützt. Wird dieser Abstand überschritten, kann das Bild unterbrochen oder die Netzwerkkommunikation gestört werden. Beachten Sie bitte, dass wir die Nutzung des Projektors außerhalb des maximalen Übertragungsabstands nicht unterstützen. Das übertragbare Videosignal oder die Übertragungreichweite kann bei Verbindung mit großer Reichweite abhängig von der Spezifikation des Doppelkabeltransmitters eingeschränkt sein.
- Informationen zu Doppelkabeltransmittern anderer Hersteller, die für den Betrieb mit dem Projektor geprüft wurden, finden Sie auf der Panasonic-Website (<http://panasonic.net/avc/projector/>). Beachten Sie, dass die Überprüfung für Geräte anderer Hersteller für die von der Panasonic Corporation festgelegten Elemente durchgeführt wurde und nicht alle Vorgänge überprüft wurden. Bei Betriebs- oder Leistungsprobleme, die durch die Geräte anderer Hersteller verursacht werden, wenden Sie sich an den jeweiligen Hersteller.

Kapitel 3 Grundlegende Bedienung

Dieses Kapitel beschreibt grundlegende Bedienungsvorgänge für den Anfang.

Ein-/Ausschalten des Projektors

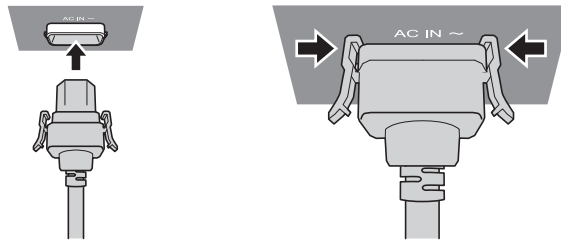
Anschluss des Netzkabels

Achten Sie darauf, dass das beiliegende Netzkabel sicher in das Projektorgehäuse eingesteckt ist, um zu verhindern, dass es herausfällt.

Überzeugen Sie sich davon, dass der <MAIN POWER>-Schalter auf der <OFF>-Seite steht, bevor Sie das Netzkabel anschließen.

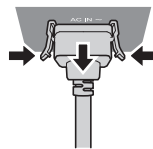
Zu Einzelheiten zum Umgang mit dem Netzkabel siehe „Wichtige Hinweise zur Sicherheit“ (➔ Seite 5).

Das Netzkabel anbringen



- 1) Prüfen Sie die Formen des <AC IN>-Anschlusses auf der Seite des Projektors und des Netzkabelsteckers und stecken Sie den Stecker so in der richtigen Richtung ein, dass die Haken hörbar einrasten.

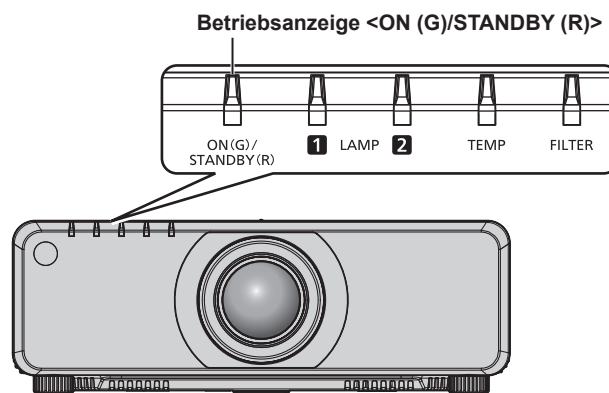
Das Netzkabel lösen



- 1) Prüfen Sie, dass der <MAIN POWER>-Schalter auf der Seite des Projektorgehäuses auf der <OFF>-Seite steht, und trennen Sie den Netzstecker von der Steckdose.
- 2) Entfernen Sie den Netzkabelstecker aus dem <AC IN>-Anschluss im Projektor. Drücken Sie dabei auf die seitlichen Rastungen.

Betriebsanzeige

Zeigt den Betriebszustand an. Prüfen Sie vor dem Betrieb des Projektors den Status der Betriebsanzeige <ON (G)/STANDBY (R)>.



Anzeigestatus		Projektorstatus
Aus		Die Hauptstromversorgung ist ausgeschaltet.
Rot	Leuchtet	Die Stromversorgung ist ausgeschaltet. (Standby-Modus) Die Projektion wird gestartet, wenn die Einschalttaste < > gedrückt wird. • Der Projektor funktioniert möglicherweise nicht, wenn die Lampenanzeigen <LAMP1>/<LAMP2> oder die Temperaturanzeige <TEMP> blinken. (➔ Seite 165)

Anzeigestatus		Projektorstatus
Grün	Leuchtet	Projiziert.
Orange	Leuchtet	Der Projektor bereitet das Ausschalten vor. Das Gerät wird nach einer kurzen Weile abgeschaltet. (wechselt in den Bereitschaftsmodus)

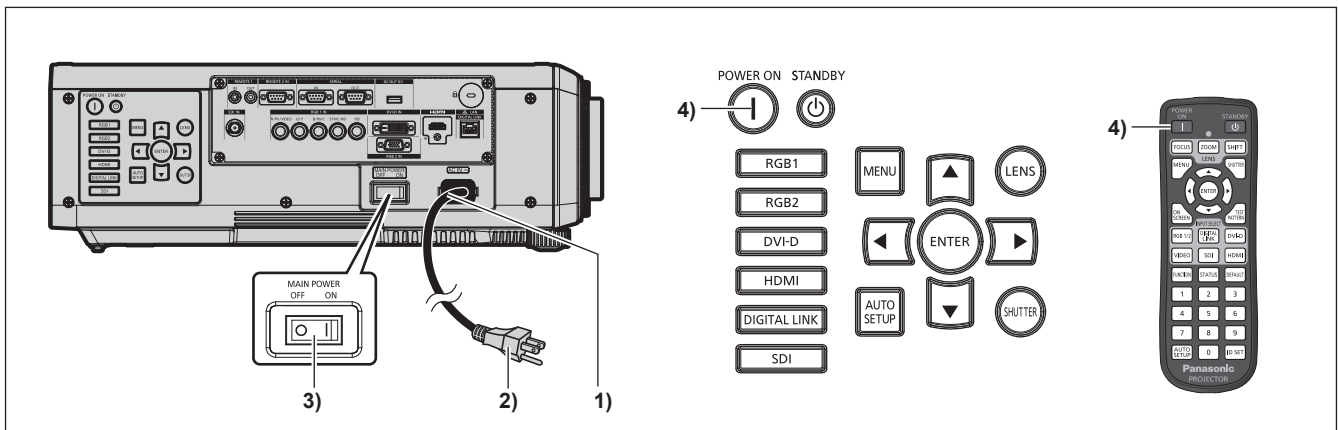
Hinweis

- Wenn die Betriebsanzeige <ON (G)/STANDBY (R)> orange leuchtet, läuft der Lüfter, um den Projektor zu kühlen.
- Für etwa 75 Sekunden nach der Abschaltung des Projektors und dem Beginn der Abkühlung der leuchtenden Lampe leuchtet die Anzeige nicht auf, selbst wenn das Gerät eingeschaltet wird. Schalten Sie das Gerät erneut ein, sobald die Betriebsanzeige <ON (G)/STANDBY (R)> rot leuchtet.
- Der Projektor verbraucht auch im Standby-Modus Strom (Betriebsanzeige <ON (G)/STANDBY (R)> leuchtet rot). Näheres zum Stromverbrauch finden Sie unter „Stromverbrauch“ (➔ Seite 194).
- Die Betriebsanzeige <ON (G)/STANDBY (R)> blinkt, wenn der Projektor ein Fernbedienungssignal empfängt.
- Die Betriebsanzeige <ON (G)/STANDBY (R)> blinkt langsam grün, während die Verschlussfunktion verwendet wird (Verschluss: geschlossen).
- Wenn die Betriebsanzeige <ON (G)/STANDBY (R)> rot blinkt, wenden Sie sich an Ihren Händler.

Einschalten des Projektors

Wenn Sie das optionale Projektionsobjektiv verwenden, bringen Sie das Projektionsobjektiv an, bevor Sie den Projektor einschalten.

Nehmen Sie zunächst den Objektivdeckel ab.



- 1) Schließen Sie das Netzkabel an das Projektorgehäuse an.
- 2) Schließen Sie den Netzstecker an eine Steckdose an.
- 3) Drücken Sie auf die <ON>-Seite des <MAIN POWER>-Schalters, um das Gerät einzuschalten.
 - Die Betriebsanzeige <ON (G)/STANDBY (R)> leuchtet rot und der Projektor tritt in den Standby-Modus.
- 4) Drücken Sie die Einschalttaste <|>.
 - Die Betriebsanzeige <ON (G)/STANDBY (R)> leuchtet grün und das Bild wird bald darauf auf die Projektionsfläche projiziert.

Hinweis

- Wenn der Projektor bei etwa 0 °C (32 °F) eingeschaltet wird, ist möglicherweise eine Aufwärmzeit von etwa 10 Minuten notwendig, bis ein Bild angezeigt wird. Die Temperaturanzeige <TEMP> leuchtet während der Aufwärmphase. Wenn das Aufwärmen beendet ist, erlischt die Temperaturanzeige <TEMP> und die Projektion beginnt. Näheres zum Anzeigestatus finden Sie unter „Wenn eine Anzeigelampe aufleuchtet“ (➔ Seite 165).
- Wenn die Betriebstemperatur niedrig ist und das Aufwärmen länger als 10 Minuten dauert, liegt für den Projektor ein Problem vor, und er schaltet automatisch in den Standby-Modus. Wenn dies geschieht, erhöhen Sie die Betriebstemperatur auf 0 °C (32 °F) oder mehr, stellen Sie den Netzstrom ab und schalten Sie ihn dann wieder ein.
- Wenn das Menü [PROJEKTOR EINSTELLUNGEN] → [BEREITSCHAFTS MODUS] auf [ECO] eingestellt wird, dauert es nach dem Einschalten möglicherweise 10 Sekunden länger, bis der Projektor mit der Projektion beginnt, als bei der Einstellung auf [NORMAL].
- Wenn das Menü [PROJEKTOR EINSTELLUNGEN] → [START MODUS] auf [LETZTE EINST.] eingestellt ist und das Gerät beim letzten Gebrauch während des Projizierens durch Drücken der <OFF>-Seite des Schalters <MAIN POWER> oder durch direkte Verwendung des Leistungsschalters ausgeschaltet wurde, leuchtet die Betriebsanzeige <ON (G)/STANDBY (R)> in Grün auf und die Projektion beginnt einige Zeit nach dem Einschalten des Geräts durch Drücken der <ON>-Seite des Schalters <MAIN POWER>, sofern der Netzstecker mit einem Netzausgang verbunden oder der Leistungsschalter eingeschaltet ist.

Bei Anzeige des Bildschirms für Ersteinstellungen

Wenn der Projektor zum ersten Mal nach dem Kauf eingeschaltet wird sowie wenn [ALLE BENUTZERDATEN] im Menü [PROJEKTOR EINSTELLUNGEN] → [INITIALISIEREN] ausgeführt wird, wird nach Beginn der Projektion der [WERKSEINSTELLUNG]-Bildschirm angezeigt. Nehmen Sie die Einstellung den Bedingungen entsprechend vor.

Bei anderen Gelegenheiten können Sie die Einstellungen über die Menüfunktionen ändern.

Wenn Sie die Taste <MENU> betätigen, während der [WERKSEINSTELLUNG]-Bildschirm angezeigt wird, können Sie zum vorherigen Bildschirm zurückkehren.

Scharfeinstellung

Justieren Sie den Fokus, um den Menübildschirm deutlich anzuzeigen.

Sie müssen möglicherweise auch den Zoom und die Verschiebung justieren.

Beziehen Sie sich für Einzelheiten auf „Einstellen von Bildschärfe, Zoom und Verschiebung“ (➔ Seite 60).

1) Drücken Sie ▲▼◀▶, um den Fokus einzustellen.



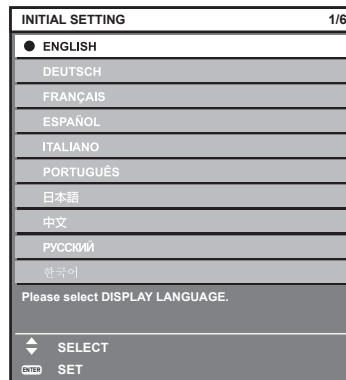
2) Drücken Sie die Schaltfläche <MENU>, um zur Werkseinstellung zu gelangen.

Anfangseinstellung (Anzeigesprache)

Wählen Sie die Sprache aus, die auf dem Bildschirm angezeigt werden soll.

Nach dem Abschluss der Werkseinstellung können Sie die Bildschirmanzeigesprache über das Menü [MENUE SPRACHE(LANGUAGE)] ändern.

1) Drücken Sie ▲▼, um die Anzeigesprache auszuwählen.



2) Drücken Sie die Schaltfläche <ENTER>, um zur Anfangseinstellung zu gelangen.

Anfangseinstellung (Installationseinstellung)

Legen Sie [PROJEKTIONSARTEN] und [KÜHLUNG] abhängig vom Installationsmodus fest. Einzelheiten finden Sie unter „Installationsmodus“ (➔ Seite 28).

Nach dem Abschluss der Werkseinstellung können Sie die Einstellungen jedes Parameters über das Menü [PROJEKTOR EINSTELLUNGEN] ändern.

1) Drücken Sie ▲▼, um eine Option auszuwählen.



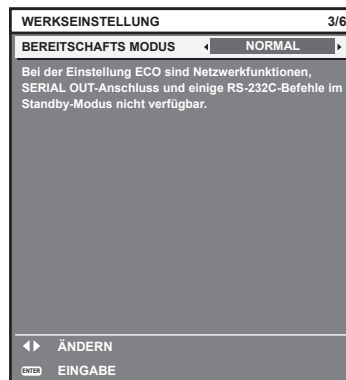
2) Drücken Sie ◀▶, um die Einstellung zu ändern.

3) Drücken Sie die Schaltfläche <ENTER>, um zur Werkseinstellung zu gelangen.

Anfangseinstellung (Standbymodus)

Stellen Sie die Betriebsart im Standby ein. Die Standardeinstellung lautet [NORMAL] und erlaubt Ihnen, die Netzwerkfunktion im Standby zu nutzen. Um den Stromverbrauch im Standby gering zu halten, stellen Sie diese Funktion auf [ECO] ein. Nach dem Abschluss der Werkseinstellung können Sie die Einstellung über das Menü [PROJEKTOR EINSTELLUNGEN] → [BEREITSCHAFTS MODUS] ändern.

1) Drücken Sie ◀▶, um die Einstellung zu ändern.



2) Drücken Sie die Taste <ENTER>, um mit der Werkseinstellung fortzufahren.

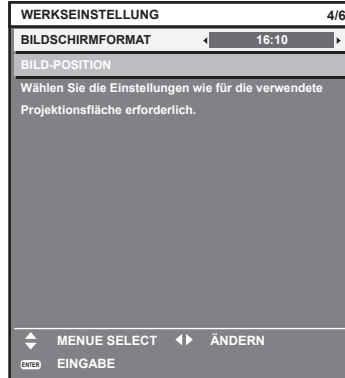
Hinweis

- Der vorangehend gezeigte Bildschirm zur Werkseinstellung wird angezeigt, wenn der Projektor nach dem Kauf erstmals eingeschaltet wird. Wenn [ALLE BENUTZERDATEN] über das Menü [PROJEKTOR EINSTELLUNGEN] → [INITIALISIEREN] ausgeführt wird, wird die Einstellung von [BEREITSCHAFTS MODUS] angezeigt, die vor der Ausführung festgelegt wurde.

Anfangseinstellung (Bildschirmeinstellung)

Stellen Sie das Leinwandformat (Seitenverhältnis) und die Anzeigeposition des Bildes ein. Nach dem Abschluss der Werkseinstellung können Sie die Einstellungen jedes Parameters über das Menü [ANZEIGE OPTION] → [BILD-EINSTELLUNGEN] ändern.

- 1) Drücken Sie ▲▼, um eine Option auszuwählen.
- 2) Drücken Sie ◀▶, um die Einstellung zu ändern.



- 3) Drücken Sie die Taste <ENTER>, um zur Werkseinstellung zu gelangen.

Anfangseinstellung (Zeitzone)

Stellen Sie [ZEITZONE] entsprechend dem Land oder der Region ein, in der der Projektor verwendet wird. Nach dem Abschluss der Werkseinstellung können Sie die Einstellung über das Menü [PROJEKTOR EINSTELLUNGEN] → [DATUM UND UHRZEIT] ändern. Die aktuellen Einstellungen werden unter [ORTS DATUM] und [ORTSZEIT] angezeigt.

- 1) Drücken Sie ◀▶, um die Einstellung zu ändern.



- 2) Drücken Sie die Taste <ENTER>, um zur Werkseinstellung zu gelangen.

Hinweis

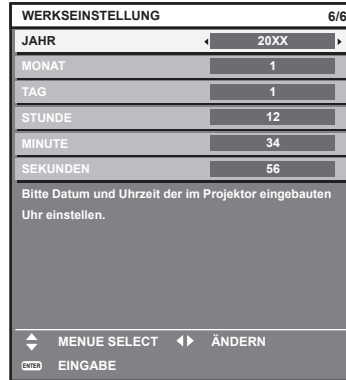
- Standardmäßig ist die Zeitzone des Projektors auf +09:00 (Standardzeit Japan und Korea) eingestellt. Ändern Sie die Einstellung im Menü [PROJEKTOR EINSTELLUNGEN] → [DATUM UND UHRZEIT] → [ZEITZONE] in die Zeitzone der Region, in der Sie den Projektor verwenden.

Anfangseinstellung (Datum und Zeit)

Stellen Sie das lokale Datum und die Zeit ein. Nach dem Abschluss der Werkseinstellung können Sie die Einstellung über das Menü [PROJEKTOR EINSTELLUNGEN] → [DATUM UND UHRZEIT] ändern.

Um das Datum und die Zeit automatisch einzustellen, schlagen Sie unter „Automatisches Einstellen von Datum und Uhrzeit“ (➔ Seite 125) nach.

1) Drücken Sie ▲▼, um eine Element auszuwählen.



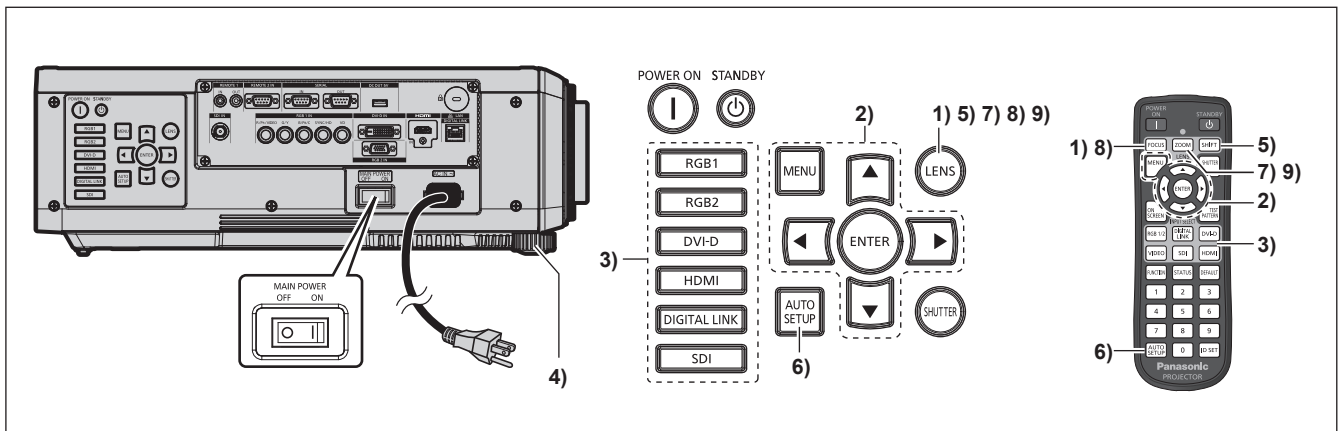
2) Drücken Sie ◀▶, um die Einstellung zu ändern.

3) Drücken Sie die <ENTER>-Taste.

- Bestätigen Sie den Einstellwert und schließen Sie die Werkseinstellung ab.

Einstellungen vornehmen und Elemente auswählen

Es ist empfehlenswert, die Bilder mindestens 30 Minuten lang durchgehend zu projizieren, bevor die Schärfe eingestellt wird.



1) Drücken Sie die <FOCUS>-Taste, um die Bildschärfe grob einzustellen. (➔ Seite 60)

2) Ändern Sie die Einstellung des Menüs [PROJEKTOR EINSTELLUNGEN] → [PROJEKTIONSARTEN] abhängig vom Installationsmodus. (➔ Seite 28)

- Beziehen Sie sich bezüglich der Bedienung des Menübildschirms auf „Navigation durch das Menü“ (➔ Seite 69).

3) Drücken Sie die Eingangsauswahl-Taste (<RGB1> und <RGB2> oder <RGB1/2>, <DIGITAL LINK>, <DVI-D>, <VIDEO>, <SDI>, <HDMI>), um das Eingangssignal auszuwählen. (Der SDI-Eingang wird nur für PT-DZ780 unterstützt.)

4) Stellen Sie die vordere, hintere und seitliche Neigung des Projektors mit den einstellbaren Füßen ein. (➔ Seite 43)

5) Drücken Sie die <SHIFT>-Taste, um die Bildposition einzustellen.

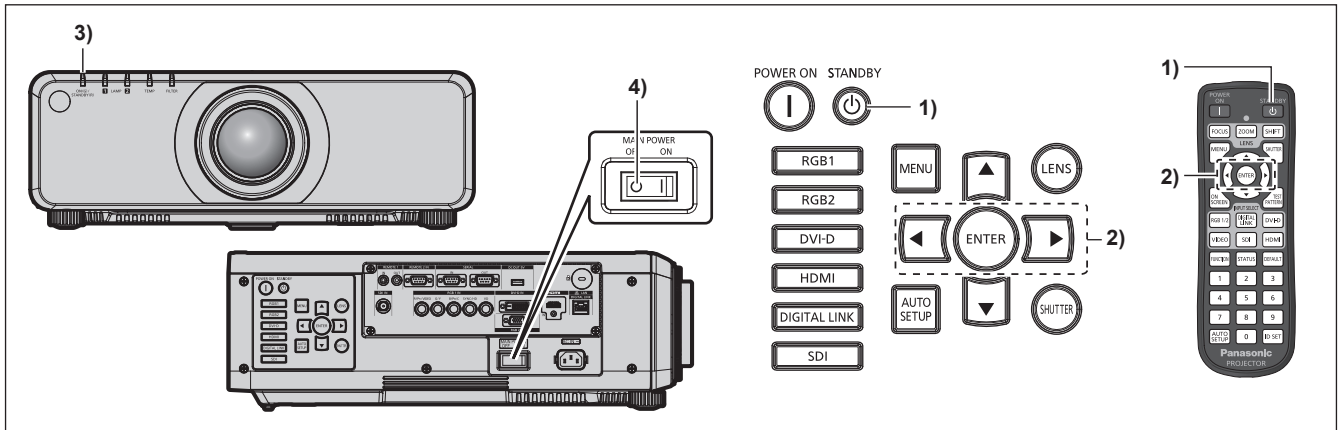
6) Wenn das Eingangssignal ein RGB-Signal ist, drücken Sie die <AUTO SETUP>-Taste

- 7) Drücken Sie die <ZOOM>-Taste, um die Größe des Bildes entsprechend der Projektionsfläche einzustellen.
- 8) Drücken Sie die <FOCUS>-Taste erneut, um die Bildschärfe einzustellen.
- 9) Drücken Sie die <ZOOM>-Taste erneut, um die Zoomeinstellung anzupassen und die Bildgröße an die Projektionsfläche anzugleichen.

Hinweis

- Wenn der Projektor zum ersten Mal nach dem Kauf eingeschaltet wird sowie wenn [ALLE BENUTZERDATEN] im Menü [PROJEKTOR EINSTELLUNGEN] → [INITIALISIEREN] ausgeführt wird, wird nach Beginn der Projektion der [WERKSEINSTELLUNG]-Bildschirm angezeigt. Einzelheiten finden Sie unter „Bei Anzeige des Bildschirms für Ersteinstellungen“ (► Seite 54).

Ausschalten des Projektors



- 1) Drücken Sie die Einschalt-/Bereitschaftstaste <⏻>.
 - Der [AUSSCHALTEN (STANDBY)]-Bestätigungsbildschirm wird angezeigt.
- 2) Drücken Sie ◀▶ zur Auswahl von [AUSFÜHREN], und drücken Sie die <ENTER>-Taste. (Oder drücken Sie erneut die Einschalt-/Bereitschaftstaste <⏻>.)
 - Die Projektion des Bildes wird beendet und die Betriebsanzeige <ON (G)/STANDBY (R)> am Projektorgehäuse leuchtet orange. (Der Lüfter läuft weiter.)
- 3) Warten Sie, bis die Betriebsanzeige <ON (G)/STANDBY (R)> am Projektorgehäuse 170 Sekunden lang rot leuchtet (und der Lüfter stoppt).
- 4) Drücken Sie auf die <OFF>-Seite des <MAIN POWER>-Schalters, um das Gerät auszuschalten.

Hinweis

- Schalten Sie den Projektor nicht unmittelbar nach dem Ausschalten des Projektors zur Projektion von Bildern ein. Es kann die Lebensdauer der Lampe verkürzen, wenn das Gerät eingeschaltet wird, während die Lampe noch heiß ist.
- Für etwa 75 Sekunden nach der Abschaltung des Projektors und dem Beginn der Abkühlung der leuchtenden Lampe leuchtet die Anzeige nicht auf, selbst wenn das Gerät eingeschaltet wird. Selbst nach 75 Sekunden leuchtet die Lampe möglicherweise nicht auf, wenn der Projektor eingeschaltet ist. Schalten Sie in solch einem Fall den Projektor wieder ein, wenn die Betriebsanzeige <ON (G)/STANDBY (R)> rot leuchtet.
- Der Projektor verbraucht auch dann Strom, wenn die Einschalt-/Bereitschaftstaste <⏻> gedrückt wird und der Projektor ausgeschaltet wird, wenn die Stromversorgung zum Projektor noch besteht. Wenn das Menü [PROJEKTOR EINSTELLUNGEN] → [BEREITSCHAFTS MODUS] auf [ECO] eingestellt ist, ist die Verwendung einiger Funktionen beschränkt, aber der Stromverbrauch während des Standby-Betriebs kann gesenkt werden.

Direktabschaltungsfunktion

Auch wenn der Schalter <MAIN POWER> während der Projektion auf <OFF> geschaltet wird bzw. unmittelbar nach dem Ausschalten der leuchtenden Lampe läuft der Lüfter unter Verwendung der intern gespeicherten Energie weiter, um die leuchtende Lampe zu kühlen. Wenn der Projektor an der Decke angebracht oder in einer Umgebung installiert ist, in der der Schalter <MAIN POWER> des Projektors nicht leicht auf <OFF> geschaltet werden kann, kann das Gerät direkt über den Hauptschalter ausgeschaltet werden. Dies ist auch dann sicher, wenn ein Stromausfall auftritt oder das Netzkabel unmittelbar nach dem Ausschalten des Projektors getrennt wird.

Hinweis

- Wenn das Menü [PROJEKTOR EINSTELLUNGEN] → [START MODUS] auf [LETZTE EINST.] eingestellt ist und der Projektor beim letzten Gebrauch mithilfe des Hauptschalters während der Projektion ausgeschaltet wurde, leuchtet die Betriebsanzeige <ON (G)/STANDBY (R)> für einige Zeit nach dem Einschalten des Hauptschalters in Grün, bis die Projektion des Bildes beginnt.
- Bei Kühlung mit der Direktabschaltungsfunktion dauert es möglicherweise länger als üblich, bis die Projektionsbereitschaft erreicht wird, wenn der Projektor das nächste Mal eingeschaltet wird.
- Stellen Sie sicher, dass der Lüfter nicht läuft, wenn Sie den Projektor für Transport oder Lagerung verpacken.

Projizieren

Überprüfen Sie die Anbringung des Projektionsobjektivs (➔ Seite 45), den externen Geräteanschluss (➔ Seite 46), den Netzkabelanschluss (➔ Seite 52), schalten Sie den Strom ein (➔ Seite 53), um mit dem Projizieren zu beginnen. Wählen Sie das zu projizierende Video aus, und passen Sie die Darstellung des projizierten Bildes an.

Auswahl des Eingangssignals

Wählen Sie ein Eingangssignal.

- 1) **Drücken Sie die Eingangsauswahl-Taste (<RGB1> und <RGB2> oder <RGB1/2>, <DIGITAL LINK>, <DVI-D>, <VIDEO>, <SDI>, <HDMI>) auf der Fernbedienung oder dem Bedienfeld.**
(Der SDI-Eingang wird nur für PT-DZ780 unterstützt.)
 - Das Bild des Signals, das am ausgewählten Anschluss eingespeist wird, wird projiziert.

Achtung

- Die Bilder werden abhängig vom externen Gerät oder der abgespielten Blu-ray-Disc oder DVD-Disc möglicherweise nicht richtig projiziert. Stellen Sie im Menü [BILD] → [SYSTEM AUSWAHL] ein.
- Prüfen Sie das Seitenverhältnis der Projektionsfläche und des Bildes und wechseln Sie im Menü [POSITION] → [BILDFORMAT] zu einem optimalen Seitenverhältnis.

Einstellen von Bildschärfe, Zoom und Verschiebung

Wenn das projizierte Bild oder die Position nicht korrekt ist, obwohl der Projektor richtig ausgerichtet ist und die Projektionsfläche ordnungsgemäß aufgestellt ist, stellen Sie Bildschärfe, Zoom und Shift ein.

Dieser Abschnitt beschreibt die Einstellungsmethode, wenn ein anderes als das feststehende Objektiv (Modell Nr.: ET-DLE030) verwendet wird. Wenn das feststehende Objektiv (Modell Nr.: ET-DLE030) verwendet wird, siehe „Anpassen der Objektivposition und des Fokus bei Verwendung des feststehenden Objektiv (Modell Nr.: ET-DLE030)“ (➔ Seite 61).

Unter Verwendung des Bedienfelds

- 1) **Drücken Sie die <LENS>-Taste auf dem Bedienfeld.**
 - Das Drücken der Taste ändert den Anpassungsbildschirm in der Reihenfolge [FOKUS], [ZOOM] und [SHIFT].
- 2) **Wählen Sie jede Option aus und drücken Sie ▲▼◀▶, um sie einzustellen.**

Verwendung der Fernbedienung

- 1) **Drücken Sie die Objektivtasten (<FOCUS>, <ZOOM>, <SHIFT>) auf der Fernbedienung.**
 - <FOCUS>-Taste: Justiert den Fokus.
 - <ZOOM>-Taste: Justiert den Zoom.
 - <SHIFT>-Taste: Justiert die Verschiebung.
- 2) **Wählen Sie jede Option aus und drücken Sie ▲▼◀▶, um sie einzustellen.**

VORSICHT

Führen Sie während der Objektivverschiebung nicht Ihre Hand in irgendeine Öffnung um das Objektiv ein. Ihre Hand kann eingeklemmt und verletzt werden.

Hinweis

- Wenn das Projektionsobjektiv ohne Zoomfunktion angebracht ist, wird der Zoomeinstellbildschirm angezeigt. Die Bedienung ist jedoch nicht möglich.
- Wenn das feststehende Objektiv (Modell Nr.: ET-DLE055) verwendet wird, verwenden Sie nicht die Verschiebungseinstellung und benutzen Sie den Projektor mit der Objektivposition in der Ausgangsposition. (➔ Seite 61)
- Die Einstellung kann schnell durchgeführt werden, indem Sie mindestens drei Sekunden lang auf ▲▼◀▶ drücken.
- Es ist empfehlenswert, die Bilder mindestens 30 Minuten lang durchgehend zu projizieren, bevor die Schärfe eingestellt wird.

- Nur [FOKUS] wird gelb angezeigt, so dass die angezeigte Menüoption an der Farbe erkannt werden kann, auch wenn das projizierte Bild nicht scharf eingestellt ist und die angezeigten Zeichen nicht zu lesen sind. (Werkseinstellung)
Die Bildschirmfarbe von [FOKUS] hängt von der Einstellung des Menüs [ANZEIGE OPTION] → [BILDSCHIRMEINBLENDUNGEN] → [OSD ANORDNUNG] ab.
- Wird der Projektor während der Einstellung der Verschiebung ausgeschaltet, muss die Objektivkalibrierung durchgeführt werden, wenn der Projektor das nächste Mal eingeschaltet wird. (➔ Seite 125)
- Wird der Hauptstrom während der Verschiebungseinstellung ausgeschaltet, wird die Objektivkalibrierung automatisch während der nächsten Verschiebungseinstellung durchgeführt. Führen Sie das Menü [PROJEKTOR EINSTELLUNGEN] → [KALIBRIERUNG DER LINSE] durch.
- Wird der Objektivkalibrierungs-Fehler angezeigt, auch wenn [KALIBRIERUNG DER LINSE] ausgeführt wurde, lassen Sie die Einheit von Ihrem Händler reparieren.

Anpassen der Objektivposition und des Fokus bei Verwendung des feststehenden Objektiv (Modell Nr.: ET-DLE030)

Nachdem Sie das Projektionsobjektiv angebracht haben, passen Sie die Objektivposition und den Fokus mit korrekt auf die Projektionsfläche gerichtetem Projektor an.

Der Schärfenausgleich zwischen der Mitte und der Peripherie der Projektion unterscheidet sich abhängig von der Größe der Projektion, wenn das feststehende Objektiv (Modell Nr.: ET-DLE030) angebracht ist. Passen Sie den Schärfenausgleich der Peripherie mit dem feststehenden Objektiv (Modell Nr.: ET-DLE030) nach Bedarf an.

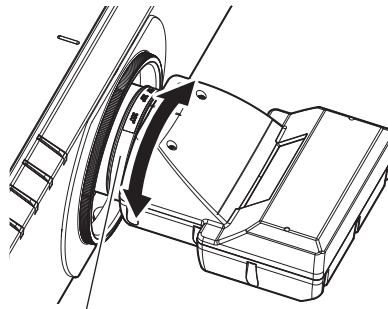
1) Bringen Sie das Objektiv in die ET-DLE030-Standardobjektivposition.

- Während der Verschiebungseinstellbildschirm angezeigt wird, drücken Sie die <DEFAULT>-Taste an der Fernbedienung, um den Bildschirm [TRANSPORT-POSITION] anzuzeigen. Wählen Sie [DLE030] aus, um das Objektiv in die Standardobjektivposition zu bringen. Einzelheiten finden Sie unter „Einstellen der Objektivposition“ (➔ Seite 61).

2) Passen Sie die Schärfe in der Mitte der Projektion an.

- Zum Anpassen der Schärfe siehe „Einstellen von Bildschärfe, Zoom und Verschiebung“ (➔ Seite 60).

3) Drehen Sie den Umfangsfokussiererring mit der Hand, um die Schärfe in der Peripherie des Bildschirms anzupassen.



Umfangsfokussiererring

4) Überprüfen Sie die Scharfeinstellung in der Mitte des Bildes erneut und nehmen Sie Feineinstellungen vor.

Hinweis

- Die Größe und die Skalierung der Projektion, die auf dem Umfangsfokussiererring gezeigt werden, sind ein ungefährender Richtwert.

Einstellen der Objektivposition

Um die Objektivposition auf die Ausgangsposition oder die Standardobjektivposition zu verschieben, gehen Sie wie folgt vor.

1) Drücken Sie die Taste <DEFAULT> auf der Fernbedienung, während der Verschiebungseinstellbildschirm angezeigt wird.

- Der Bildschirm [TRANSPORT-POSITION] wird angezeigt.



2) Drücken Sie ◀▶ zum Umschalten des Elements.

- Die Einstellung ändert sich mit jedem Tastendruck.

[NORMAL]	Bringt das Objektiv in die Ausgangsposition. Wählen Sie dieses Element aus, wenn Sie das Projektionsobjektiv ersetzen oder entfernen. Wählen Sie dieses Element aus, wenn das feststehende Objektiv (Modell Nr.: ET-DLE055) für die Projektion verwendet wird.
[DLE030]	Bringt das Objektiv in die ET-DLE030-Standardobjektivposition. Wählen Sie dieses Element aus, wenn das feststehende Objektiv (Modell Nr.: ET-DLE030) für die Projektion verwendet wird.

3) Drücken Sie die <ENTER>-Taste.

- [SICHERE DATEN] wird im Bildschirm [TRANSPORT-POSITION] angezeigt, und die Objektivposition kehrt in die Ausgangsposition oder in die Standardobjektivposition zurück.

Hinweis

- Schließen Sie den Vorgang innerhalb von etwa 5 Sekunden nach dem Anzeigen des Bildschirms [TRANSPORT-POSITION] ab. Der Bildschirm [TRANSPORT-POSITION] verschwindet nach einer bestimmten Zeit.
- Die Ausgangsposition des Objektivs ist die Position des Objektivs, wenn das Objektiv gewechselt wird oder wenn der Projektor gelagert wird, sie ist nicht die optische Bildmitte.
- Sie können den [TRANSPORT-POSITION]-Bildschirm auch anzeigen, indem Sie die Taste <LENS> auf dem Bedienfeld oder die Taste <SHIFT> auf der Fernbedienung für mindestens drei Sekunden drücken.

Einstellungsbereich der Objektivverschiebung (optische Verschiebung)

Führen Sie die Objektivverschiebung innerhalb des Einstellungsbereichs durch.

Die Scharfeinstellung kann sich verändern, wenn das Objektiv aus dem Einstellungsbereich heraus verschoben wird. Dies liegt daran, dass die Beweglichkeit des Objektivs zum Schutz der optischen Teile eingeschränkt ist. Projektionsposition kann mit der optischen Achsenverschiebungsfunktion angepasst werden, die auf der Position des projizierten Bildschirms in der Ausgangsposition (Standardprojektionsposition) basiert.

Objektivtyp	Zoomobjektiv	
	Standard-Zoomobjektiv, ET-DLE150, ET-DLE250, ET-DLE350, ET-DLE450	ET-DLE080, ET-DLE085
PT-DZ780		
PT-DW750		

Bedienen der Fernbedienung



Verwendung der Verschlussfunktion

Wenn der Projektor eine Zeit lang nicht gebraucht wird, z.B. während einer Sitzungspause, kann das Bild zeitweise ausgeschaltet werden.



-Taste

1) Drücken Sie die <SHUTTER>-Taste.

- Das Bild verschwindet.
- Dieser Vorgang kann auch unter Verwendung der <SHUTTER>-Taste auf dem Bedienfeld durchgeführt werden.

2) Drücken Sie die <SHUTTER>-Taste erneut.

- Das Bild wird angezeigt.

Hinweis

- Die Betriebsanzeige <ON (G)/STANDBY (R)> blinkt langsam grün, während die Verschlussfunktion verwendet wird (Verschluss: geschlossen).

Verwendung der Bildschirmanzeige-Funktion

Schalten Sie die Bildschirmanzeige-Funktion aus (keine Anzeige), wenn Sie nicht wollen, dass die Zuschauer die Bildschirmanzeige sehen, z.B. das Menü oder den Namen des Eingangsanschlusses.



-Taste

1) Drücken Sie die <ON SCREEN>-Taste.

- Die Bildschirmanzeige wird ausgeblendet.

2) Drücken Sie die <ON SCREEN>-Taste erneut.

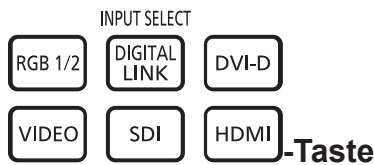
- Die Bildschirmanzeige wird eingeblendet.

Hinweis

- Wenn Sie bei ausgeschalteter Bildschirmanzeige (ausgeblendet) die <MENU>-Taste auf dem Bedienfeld mindestens drei Sekunden lang drücken, wird die Bildschirmanzeige eingeschaltet.

Umschalten des Eingangs

Der Eingang für die Projektion kann gewechselt werden.



1) Drücken Sie die Eingangsauswahltaste (<RGB1/2>, <DIGITAL LINK>, <DVI-D>, <VIDEO>, <SDI>, <HDMI>).

- Dieser Vorgang kann auch unter Verwendung der Tasten auf dem Bedienfeld durchgeführt werden.

<RGB1/2>	Schaltet den Eingang auf RGB1 oder RGB2 um. Schaltet zu einem anderen Eingang um, wenn ein Eingang bereits ausgewählt wurde.
<DIGITAL LINK>	Schaltet den Eingang auf DIGITAL LINK um.
<DVI-D>	Schaltet den Eingang auf DVI-D um.
<VIDEO>*1	Schaltet den Eingang auf RGB1 um.
<SDI>*2	Schaltet den Eingang auf SDI um.
<HDMI>	Schaltet den Eingang auf HDMI um.

*1 Die Bedienung ist in den werkseitigen Standardeinstellungen deaktiviert. Die Bedienung wird aktiviert, wenn [FERNBEDIENUNG] auf [ANWENDER] eingestellt ist und [VIDEO SCHALTER] unter [EINGANGSWAHLSCHALTER] auf eine andere Option als [INAKTIV] im Menü [SICHERHEIT] → [BEDIENELEMENT EINSTELLUNG] eingestellt ist.

*2 Der SDI-Eingang wird nur für PT-DZ780 unterstützt.

Hinweis

- Wenn das optionale Gerät mit Unterstützung für DIGITAL LINK-Ausgabe (Modell Nr.: ET-YFB100G, ET-YFB200G) am <DIGITAL LINK/ LAN>-Anschluss angeschlossen wird, wechselt der Eingang des Geräts mit Unterstützung für DIGITAL LINK-Ausgabe mit jedem Drücken der <DIGITAL LINK>-Taste. Der Eingang kann auch über den Steuerungsbefehl RS-232C geändert werden. Bei Doppelkabeltransmittern von anderen Herstellern schalten Sie den Eingang des Projektors zu DIGITAL LINK um, und schalten dann den Eingang des Doppelkabeltransmitters um.

Verwendung der Status-Funktion

Sie können den Status des Projektors anzeigen.



1) Drücken Sie die <STATUS>-Taste.

- Der Bildschirm [STATUS] wird angezeigt.

STATUS		1/5
PROJEKTOR MODEL	DZ780(123456789012)	
BETRIEBSSTUNDEN	88h	
LAMPE1	70h/ ON/	
LAMPE2	70h/ ON/	
HAUPT/SUB-VERSION	1.00 / 1.00	
RAUMTEMPERATUR	26°C/78°F	
OPTIK-MODUL TEMPERATUR	32°C/89°F	
ABLUFTEMPERATUR	42°C/107°F	
KÜHLUNG	AUTO - STANDARD	
ATMOSPHERISCHER DRUCK	1013hPa	
SELBSTTEST	KEINE FEHLER	
ENTER E-MAIL SENDEN ← ÄNDERN MENU EXIT		

Hinweis

- Dieser Bildschirm kann über das Menü [PROJEKTOR EINSTELLUNGEN] → [STATUS] (➔ Seite 122) aufgerufen werden.

Verwendung der automatischen Einstellfunktion

Die automatische Einstellfunktion kann verwendet werden, um die Auflösung, die Taktphase und die Bildposition einzustellen, wenn analoge RGB-Signale eingegeben werden, die aus Bitmap-Bildern bestehen, wie z. B. Computersignale, oder um die Bildposition automatisch einzustellen, wenn DVI-D/HDMI-Signale eingespeist werden. Das Einspeisen von Bildern mit hellen weißen Rändern an den Kanten und kontrastreichen schwarzweißen Zeichen wird empfohlen, wenn sich das System im automatischen Anpassungsmodus befindet. Vermeiden Sie die Einspeisung von Bildern mit Halbtönen oder Farbverläufen, wie z. B. Fotos und Computer-Grafiken.



-Taste

1) Drücken Sie die <AUTO SETUP>-Taste.

- [NORMAL BEENDET] wird angezeigt, wenn der Vorgang ohne Probleme beendet wurde.
- Dieser Vorgang kann auch unter Verwendung der <AUTO SETUP>-Taste auf dem Bedienfeld durchgeführt werden.

Hinweis

- Die Taktphase kann sich verschieben, auch wenn sie ohne besondere Vorkommnisse abgeschlossen wurde. Stellen Sie sie in solchen Fällen mit dem Menü [POSITION] → [CLOCK PHASE] (➔ Seite 83) ein.
- Wenn ein Bild mit unscharfen Kanten oder ein dunkles Bild eingegeben wird, kann [N.NORMAL BEENDET] erscheinen, oder die Einstellung wird nicht richtig durchgeführt, selbst wenn [NORMAL BEENDET] angezeigt wird. Stellen Sie in diesem Fall die Einstellungen im Menü [ERWEITERTES MENÜ] auf → [AUFLÖSUNG] (➔ Seite 87), [POSITION] → [CLOCK PHASE] (➔ Seite 83) und [SHIFT] (➔ Seite 81) um.
- Passen Sie die speziellen Signale im Menü [ANZEIGE OPTION] → [AUTO SETUP] (➔ Seite 94) entsprechend an.
- Die automatische Einstellung funktioniert je nach Computermodell möglicherweise nicht.
- Die automatische Einstellung funktioniert bei einem Synchronisierungssignal von C-SY oder SYNC ON GREEN möglicherweise nicht.
- Die Bildwiedergabe kann während der automatischen Einstellung für ein paar Sekunden unterbrochen werden; dies stellt jedoch keine Fehlfunktion dar.
- Die Einstellung muss für jedes Eingangssignal vorgenommen werden.
- Die automatische Einstellung kann abgebrochen werden, indem während der automatischen Einstellung die <MENU>-Taste gedrückt wird.
- Wenn die automatische Einstellfunktion verwendet wird, während Videos eingespeist werden, wird die Anpassung möglicherweise auch für ein RGB-Signal, das automatische Einstellung verwenden kann, nicht richtig durchgeführt. [N.NORMAL BEENDET] kann erscheinen, oder die Anpassung wird möglicherweise richtig beendet, selbst wenn [NORMAL BEENDET] erscheint.

Verwenden der Funktionstaste

Die Funktionen [BILD IM BILD], [VOREINSTELLUNG], [SYSTEM AUSWAHL], [SYSTEM DAYLIGHT VIEW], [STANDBILD], [EINGANGS-SIGNALANZEIGE] oder [BILDFORMAT] können der <FUNCTION>-Taste auf der Fernbedienung zugewiesen werden, so dass sie als einfache Schnell Taste benutzt werden kann.



-Taste

1) Drücken Sie die <FUNCTION>-Taste.

Hinweis

- Die Funktionsbelegung erfolgt im Menü [PROJEKTOR EINSTELLUNGEN] → [FUNKTIONSTASTEN MENÜ] (➔ Seite 124).

Anzeigen von internen Testbildern

Der Projektor verfügt über acht Arten interner Testbilder, mit welchen der aktuelle Projektorzustand getestet werden kann. Führen Sie folgende Schritte durch, um die Testbilder anzuzeigen.



-Taste

1) Drücken Sie die <TEST PATTERN>-Taste.

2) Drücken Sie ◀▶, um das Testbild auszuwählen.

Hinweis

- Die Einstellung kann auch im Menü [TESTBILDER] (➔ Seite 130) durchgeführt werden.

- Die Einstellungen von Position, Größe und anderen Faktoren werden in den Testbildern nicht berücksichtigt. Achten Sie darauf, das Eingangssignal anzuzeigen, bevor Sie verschiedene Einstellungen durchführen.

Einstellen der Identifikationsnummern der Fernbedienung

Wenn Sie mehrere Projektoren zusammen benutzen, können Sie alle Projektoren gleichzeitig bedienen oder jeden Projektor individuell mit einer einzelnen Fernbedienung bedienen, sofern jedem Projektor eine eindeutige Identifikationsnummer zugewiesen wurde.

Stellen Sie nach der Zuweisung der Identifikationsnummer des Projektors dieselbe Identifikationsnummer an der Fernbedienung ein.

Die Identifikationsnummer der Projektor-Werkseinstellung ist auf [ALLE] eingestellt. Wenn Sie einen Einzelprojektor verwenden, halten Sie die Taste <ID SET> auf der Fernbedienung mindestens drei Sekunden lang gedrückt, um die Identifikationsnummer der Fernbedienung auf [ALLE] einzustellen. Darüber hinaus aktiviert das Einstellen der Identifikationsnummer auf [ALLE] die Fernbedienung, wenn die Identifikationsnummer des Projektors unbekannt ist.



- 1) Drücken Sie die <ID SET>-Taste auf der Fernbedienung.
- 2) Geben Sie innerhalb von fünf Sekunden durch Drücken die zweistellige Identifikationsnummer am Projektor mit den Zifferntasten (<0> - <9>) ein.
 - Wenn die Identifikationsnummer auf [ALLE] eingestellt ist, können Sie den Projektor unabhängig von der Identifikationsnummerneinstellung des Projektors steuern.

Achtung

- Da die Identifikationsnummer der Fernbedienung ohne den Projektor eingestellt werden kann, drücken Sie die <ID SET>-Taste auf der Fernbedienung nicht ohne Grund. Wenn die <ID SET>-Taste gedrückt wird und innerhalb der nächsten fünf Sekunden keine Zifferntasten (<0> - <9>) gedrückt werden, wird die Identifikationsnummer auf ihren Ausgangswert vor dem Drücken der <ID SET>-Taste zurückgesetzt.
- Die mit der Fernbedienung eingestellte Identifikationsnummer wird solange gespeichert, bis sie erneut eingestellt wird. Sie wird jedoch gelöscht, wenn die Fernbedienung mit leeren Batterien liegen bleibt. Stellen Sie dieselbe Identifikationsnummer erneut ein, wenn die Batterien ersetzt worden sind.

Hinweis

- Wenn die Identifikationsnummer der Fernbedienung auf [0] eingestellt ist, können Sie den Projektor unabhängig von der Identifikationsnummerneinstellung des Projektors steuern, so als ob [ALLE] eingestellt wäre.
- Stellen Sie die Identifikationsnummer des Projektors über das [PROJEKTOR EINSTELLUNGEN]-Menü → [PROJEKTOR ID] ein.

Kapitel 4 Einstellungen

Dieses Kapitel beschreibt die Einstellungen und die Anpassungen, die Sie unter Verwendung des Bildschirmmenüs vornehmen können.

Menünavigation

Über das Bildschirmmenü (Menü) können verschiedene Einstellungen und Anpassungen des Projektors durchgeführt werden.

Navigation durch das Menü

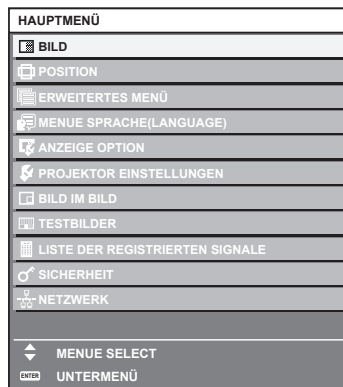
Bedienungsverfahren



-Taste

1) Drücken Sie die <MENU>-Taste auf der Fernbedienung oder auf dem Bedienfeld.

- Der Bildschirm [HAUPTMENÜ] wird angezeigt.



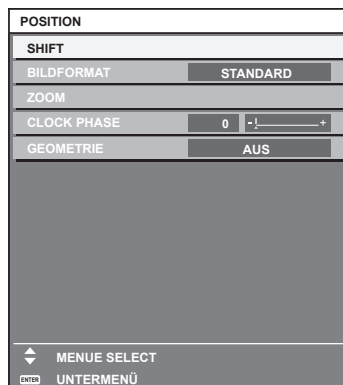
2) Drücken Sie ▲▼, um eine Option aus dem Hauptmenü auszuwählen.

- Die ausgewählte Option wird gelb markiert.



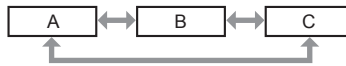
3) Drücken Sie die <ENTER>-Taste.

- Die Untermenüs des ausgewählten Hauptmenüs werden angezeigt.



4) Drücken Sie ▲▼, um ein Untermenü zu wählen, und die ◀▶- oder die <ENTER>-Taste, um die Einstellungen zu ändern oder vorzunehmen.

- Einige Optionen werden wie folgt mit jedem Tastendruck von ◀▶ aufgerufen.



- Drücken Sie für einige Optionen ◀▶, um, wie in der folgenden Abbildung dargestellt, einen Bildschirm zur individuellen Anpassung mit einem Skalierungsbalken anzuzeigen.



Hinweis

- Durch Drücken der <MENU>-Taste während der Anzeige des Menübildschirms können Sie zum vorigen Menü zurückkehren.
- Abhängig von den in den Projektor einzuspeisenden Signalen können bestimmte Elemente oder Funktionen nicht eingestellt oder benutzt werden. Wenn Elemente oder Funktionen nicht eingestellt oder benutzt werden können, erscheinen die Elemente auf dem Menübildschirm in schwarzer Schrift und sind nicht auswählbar. Abhängig von den Eingangssignalen wird [DIGITAL CINEMA REALITY] möglicherweise nicht angezeigt.
- Einige Optionen können eingestellt werden, auch wenn keine Signale eingespeist werden.
- Der Einstellbildschirm verschwindet automatisch, wenn etwa fünf Sekunden lang keine Bedienvorgänge durchgeführt werden.
- Zu den Menüoptionen siehe „Hauptmenü“ (➔ Seite 70) und „Untermenü“ (➔ Seite 71).
- Die Cursor-Farbe hängt von den Einstellungen im Menü [ANZEIGE OPTION] → [BILDSCHIRMEINBLENDUNGEN] → [OSD ANORDNUNG] ab. Die ausgewählte Option wird standardmäßig mit dem gelben Cursor angezeigt.

Einstellungswerte auf die Standardeinstellungen zurücksetzen

Wenn die <DEFAULT>-Taste auf der Fernbedienung gedrückt wird, werden die in den Menüoptionen eingestellten Werte auf die werkseitigen Standardeinstellungen zurückgesetzt.

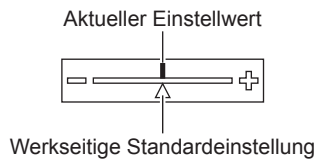


1) Drücken Sie die <DEFAULT>-Taste auf der Fernbedienung.



Hinweis

- Sie können nicht alle Einstellungen gleichzeitig auf die Standardeinstellungen zurücksetzen.
- Führen Sie das Menü [PROJEKTOR EINSTELLUNGEN] → [INITIALISIEREN] (➔ Seite 126) aus, um alle in der Untermenüoption eingestellten Einstellungen einzeln auf die Standardeinstellung zurückzusetzen.
- Einige Elemente können durch Betätigen der Taste <DEFAULT> auf der Fernbedienung nicht auf die Standardeinstellungen zurückgesetzt werden. Stellen Sie diese Elemente einzeln ein.
- Die dreieckige Markierung unterhalb des Skalierungsbalkens im Einstellbildschirm zeigt die werkseitige Standardeinstellung an. Die Position der dreieckigen Markierung variiert mit den ausgewählten Eingangssignalen.










Hauptmenü

Die folgenden Optionen sind im Hauptmenü vorhanden.

Wenn eine Hauptmenüoption ausgewählt wird, wechselt der Bildschirm zum Untermenü-Auswahlbildschirm.

Hauptmenüoption		Seite
	[BILD]	74
	[POSITION]	81
	[ERWEITERTES MENÜ]	86
	[MENUE SPRACHE(LANGUAGE)]	91

Hauptmenüoption		Seite
	[ANZEIGE OPTION]	92
	[PROJEKTOR EINSTELLUNGEN]	110
	[BILD IM BILD]	128
	[TESTBILDER]	130
	[LISTE DER REGISTRIERTEN SIGNALE]	131
	[SICHERHEIT]	135
	[NETZWERK]	139

Untermenü

Das Untermenü der ausgewählten Hauptmenüoption wird angezeigt, und Sie können verschiedene Menüoptionen im Untermenü einstellen und anpassen.

[BILD]

Untermenüoption	Werkseinstellung	Seite
[BILDMODUS]	[STANDARD]*1	74
[KONTRAST]	[0]	74
[HELLIGKEIT]	[0]	74
[FARBE]	[0]	75
[TINT]	[0]	75
[FARBTON]	[STANDARD]	75
[WEISS GAIN]	[+10]	77
[GAMMA]	[STANDARD]	77
[SYSTEM DAYLIGHT VIEW]	[AUS]	78
[BILDSCHÄRFE]	[+6]	78
[RAUSCHUNTERDRÜCKUNG]	[AUS]	78
[AI]	[EIN]	79
[SYSTEM AUSWAHL]	[YP _B P _R]*1	79

*1 Hängt vom Signaleingang ab.

Hinweis

- Die werkseitigen Standardeinstellungen können je nach Bildmodus variieren.

[POSITION]

Untermenüoption	Werkseinstellung	Seite
[SHIFT]	—	81
[BILDFORMAT]	[STANDARD]*1	81
[ZOOM]	—	82
[CLOCK PHASE]	[0]*1	83
[GEOMETRIE]	[AUS]	83

*1 Hängt vom Signaleingang ab.

[ERWEITERTES MENÜ]

Untermenüoption	Werkseinstellung	Seite
[DIGITAL CINEMA REALITY]	[AUTO]*1	86
[BLANKING]	—	86

Untermenüoption	Werkseinstellung	Seite
[AUFLOESUNG]	—	87
[CLAMP POSITION]	[24]*1	87
[EDGE BLENDING]	[AUS]	87
[HALBBILD LAUFZEIT]	[NORMAL]	90
[RASTER POSITION]	—	90

*1 Hängt vom Signaleingang ab.

Hinweis

- Untermenüs und werkseitige Standardeinstellungen unterscheiden sich abhängig vom ausgewählten Eingangsanschluss.

[MENUE SPRACHE(LANGUAGE)]

Einzelheiten (➔ Seite 91)

[ANZEIGE OPTION]

Untermenüoption	Werkseinstellung	Seite
[COLOR MATCHING]	[AUS]	92
[FARB-KORREKTUR]	[AUS]	93
[BILD-EINSTELLUNGEN]	—	94
[AUTOMATISCHE SIGNALANPASSUNG]	[AUS]	94
[AUTO SETUP]	—	94
[EINSTELLUNG BACKUP-EINGANG]	—	95
[RGB IN]	—	96
[DVI-D IN]	—	98
[HDMI IN]	—	99
[DIGITAL LINK IN]	—	101
[SDI IN]*1	—	102
[BILDSCHIRMEINBLENDUNGEN]	—	103
[CLOSED CAPTION EINSTELLUNG]	—	104
[HINTERGRUND]	[BLAU]	105
[STARTBILD]	[STANDARD LOGO]	105
[GLEICHMÄßIGKEIT]	—	106
[VERSCHLUSS EINSTELLUNGEN]	—	106
[STANDBILD]	—	107
[EINGANGS-SIGNALANZEIGE]	[AUS]	107
[ABSCHALTUNG DER RGB FARBEN]	—	109

*1 Nur für PT-DZ780

[PROJEKTOR EINSTELLUNGEN]

Untermenüoption	Werkseinstellung	Seite
[PROJEKTOR ID]	[ALLE]	110
[PROJEKTIONSARTEN]	[FRONT/TISCH]	110
[KÜHLUNG]	[AUTO]	111
[LAMPENWAHL]	[DOPPEL]	111
[LAMPENWECHSEL]	[AUS]	112
[LAMPEN LEISTUNG]	[NORMAL]	112
[HELLIGKEITSREGLER]	—	113
[BEREITSCHAFTS MODUS]	[NORMAL]	118
[PLANUNG]	[AUS]	118
[START MODUS]	[LETZTE EINST.]	120
[EINST. STARTVORGANG]	[LETZTE NUTZUNG]	120
[RS-232C]	—	120
[STATUS]	—	122

Untermenüoption	Werkseinstellung	Seite
[AUTO-ABSCHALTUNG]	[INAKTIV]	123
[REMOTE2 MODUS]	[STANDARD]	124
[FUNKTIONSTASTEN MENÜ]	—	124
[DATUM UND UHRZEIT]	—	124
[KALIBRIERUNG DER LINSE]	[NORMAL]	125
[ALLE BENUTZERDATEN SICHERN]	—	126
[ALLE BENUTZERDATEN LADEN]	—	126
[INITIALISIEREN]	—	126
[SERVICE PASSWORT]	—	127

[BILD IM BILD]

Einzelheiten (➔ Seite 128)

[TESTBILDER]

Einzelheiten (➔ Seite 130)

[LISTE DER REGISTRIERTEN SIGNALE]

Einzelheiten (➔ Seite 131)

[SICHERHEIT]

Untermenüoption	Werkseinstellung	Seite
[SICHERHEITS PASSWORT]	[AUS]	135
[SICHERHEITS PASSWORT ÄNDERN]	—	135
[ANZEIGETEXT]	[AUS]	136
[TEXTWECHSEL]	—	136
[BEDIENELEMENT EINSTELLUNG]	—	136
[BEDIENELEMENT-PASSWORT ÄNDERN]	—	138

[NETZWERK]

Untermenüoption	Werkseinstellung	Seite
[DIGITAL LINK MODUS]	[AUTO]	139
[DIGITAL LINK EINST.]	—	139
[DIGITAL LINK STATUS]	—	140
[NETZWERKEINSTELLUNG]	—	140
[NETZWERKSTEUERUNG]	—	141
[NETZWERK STATUS]	—	142
[MENÜ DIGITAL LINK]	—	142
[Art-Net-EINSTELLUNG]	[AUS]	142

Hinweis

- Einige Optionen werden eventuell nicht eingestellt oder nicht für bestimmte Signalfomate verwendet, die für den Projektor eingegeben werden sollen.
Die Menüelemente, die nicht eingestellt oder verwendet werden können, werden in schwarzer Schrift angezeigt und können nicht ausgewählt werden.
- Untermenüs und werkseitige Standardeinstellungen unterscheiden sich abhängig vom ausgewählten Eingangsanschluss.

Menü [BILD]

Wählen Sie auf dem Menübildschirm [BILD] aus dem Hauptmenü aus und wählen Sie eine Option aus dem Untermenü.

Beziehen Sie sich bezüglich der Bedienung des Menübildschirms auf „Navigation durch das Menü“ (→ Seite 69).

- Drücken Sie nach der Auswahl der Option zum Einstellen ▲▼◀▶.

[BILDMODUS]

Sie können zum gewünschten Bildmodus wechseln, der für die Bildquelle und die Umgebung, in der Projektor verwendet wird, geeignet ist.

- 1) Drücken Sie ▲▼, um [BILDMODUS] auszuwählen.
- 2) Drücken Sie die ◀▶-Taste oder die <ENTER>-Taste.
 - Der [BILDMODUS]-Bildschirm zur individuellen Anpassung wird angezeigt.
- 3) Drücken Sie ◀▶, um das Element zu ändern.
 - Die Einstellung ändert sich mit jedem Tastendruck.

[STANDARD]	Das Bild eignet sich allgemein als bewegtes Bild.
[KINO]	Das Bild ist für Videoinhalte geeignet.
[NATÜRLICH]	Das Bild wird sRGB-konform.
[REC709]*1	Das Bild wird Rec.709-konform.
[DICOM SIM.]	Das Bild gleicht dem DICOM Part14-Graustufenstandard.
[DYNAMIK]	Das Bild eignet sich für den Gebrauch in hellen Bereichen.
[GRAPHIK]	Das Bild eignet sich für Eingaben vom PC.

*1 Benutzen Sie die werkseitige Standardeinstellung außer für [BILDMODUS].

Hinweis

- Der Standardbildmodus lautet [GRAPHIK] für Standbild-Eingangssignale und [STANDARD] für Video-Eingangssignale.
- Rec.709 ist eine Abkürzung für „ITU-R Recommendation BT.709“ und der Farbstandard für hochauflösendes Fernsehen.
- DICOM ist die Abkürzung von „Digital Imaging and COmmunication in Medicine“ und ein Standard für medizinische Bildgebungsgeräte. Obwohl der DICOM-Name verwendet wird, ist der Projektor kein medizinisches Gerät und sollte nicht zu Zwecken wie der Anzeige von Diagnosebildern verwendet werden.

[KONTRAST]

Sie können den Kontrast der Farben einstellen.

- 1) Drücken Sie ▲▼, um [KONTRAST] auszuwählen.
- 2) Drücken Sie die ◀▶- oder die <ENTER>-Taste.
 - Der [KONTRAST]-Bildschirm zur individuellen Anpassung wird angezeigt.
- 3) Drücken Sie ◀▶, um den Pegel einzustellen.

Bedienung	Einstellung	Regelbereich
Drücken Sie ▶.	Das Bild wird heller.	-31 - +31
Drücken Sie ◀.	Das Bild wird dunkler.	

Achtung

- Stellen Sie zunächst [HELLIGKEIT] ein, wenn Sie den Schwarzwert einstellen müssen.

[HELLIGKEIT]

Sie können den dunklen (schwarzen) Teil des projizierten Bildes einstellen.

- 1) Drücken Sie ▲▼, um [HELLIGKEIT] auszuwählen.
- 2) Drücken Sie die ◀▶- oder die <ENTER>-Taste.
 - Der [HELLIGKEIT]-Bildschirm zur individuellen Anpassung wird angezeigt.
- 3) Drücken Sie ◀▶, um den Pegel einzustellen.

Bedienung	Einstellung	Regelbereich
Drücken Sie ►.	Erhöht die Helligkeit der dunklen (schwarzen) Bereiche der Projektion.	-31 - +31
Drücken Sie ◀.	Verringert die Helligkeit der dunklen (schwarzen) Bereiche der Projektion.	

[FARBE]

Sie können die Farbsättigung des projizierten Bildes einstellen.

- 1) Drücken Sie ▲▼, um [FARBE] auszuwählen.
- 2) Drücken Sie die ◀▶- oder die <ENTER>-Taste.
 - Der [FARBE]-Bildschirm zur individuellen Anpassung wird angezeigt.
- 3) Drücken Sie ◀▶, um den Pegel einzustellen.

Bedienung	Einstellung	Regelbereich
Drücken Sie ►.	Vertieft die Farben.	-31 - +31
Drücken Sie ◀.	Schwächt die Farben ab.	

[TINT]

Sie können den Hautfarbton im projizierten Bild anpassen.

- 1) Drücken Sie ▲▼, um [TINT] auszuwählen.
- 2) Drücken Sie die ◀▶- oder die <ENTER>-Taste.
 - Der [TINT]-Bildschirm zur individuellen Anpassung wird angezeigt.
- 3) Drücken Sie ◀▶, um den Pegel einzustellen.

Bedienung	Einstellung	Regelbereich
Drücken Sie ►.	Verschiebt die Hautfarbe ins Grünliche.	-31 - +31
Drücken Sie ◀.	Verschiebt die Hautfarbe ins Rötlich-Violette.	

[FARBTON]

Sie können die Farbtemperatur wechseln, wenn die weißen Bereiche des projizierten Bildes bläulich oder rötlich sind.

Einstellen mit Farbtemperatur

- 1) Drücken Sie ▲▼, um [FARBTON] auszuwählen.
- 2) Drücken Sie die ◀▶- oder die <ENTER>-Taste.
 - Der [FARBTON]-Bildschirm zur individuellen Anpassung wird angezeigt.
- 3) Drücken Sie ◀▶, um das Element zu ändern.
 - Die Einstellung ändert sich mit jedem Tastendruck.

[STANDARD]	Werkseitige Standardeinstellung.
[ANWENDER1]	Passt den Weißabgleich nach Bedarf an. Beziehen Sie sich für Einzelheiten auf „Einstellen des gewünschten Weißabgleichs“ (► Seite 76).
[ANWENDER2]	
[3200K] - [9300K]	Ermöglicht die Einstellung in 100 K-Schritten. Treffen Sie eine Auswahl, um die Bilder natürlich erscheinen zu lassen.

Hinweis

- Wenn [BILDMODUS] (► Seite 74) auf [DICOM SIM.] eingestellt ist, kann [STANDARD] nicht ausgewählt werden.
- Wenn die [COLOR MATCHING] (► Seite 92)-Einstellung nicht auf [AUS] eingestellt wurde, ist [FARBTON] auf [ANWENDER1] festgelegt.
- Die numerischen Werte der Farbtemperatur sind Richtlinien.

Einstellen des gewünschten Weißabgleichs

- 1) Drücken Sie ▲▼, um [FARBTON] auszuwählen.
- 2) Drücken Sie die ◀▶- oder die <ENTER>-Taste.
 - Der [FARBTON]-Bildschirm zur individuellen Anpassung wird angezeigt.
- 3) Drücken Sie ◀▶, um [ANWENDER1] oder [ANWENDER2] auszuwählen.
- 4) Drücken Sie die <ENTER>-Taste.
 - Der Bildschirm [FARBTON] wird angezeigt.
- 5) Drücken Sie ▲▼, um [FARBTON] auszuwählen.
- 6) Drücken Sie die <ENTER>-Taste.
 - Der Bildschirm [FARBTON] wird angezeigt.
- 7) Drücken Sie ▲▼, um [WEISSWERT] oder [SCHWARZWERT] auszuwählen.
- 8) Drücken Sie die <ENTER>-Taste.
 - Der Bildschirm [WEISSWERT] oder [SCHWARZWERT] wird angezeigt.
- 9) Drücken Sie ▲▼, um [ROT], [GRÜN] oder [BLAU] zu wählen.
- 10) Drücken Sie ◀▶, um den Pegel einzustellen.

Option	Bedienung	Einstellung	Regelbereich
[ROT]	Drücken Sie ▶.	Vertieft Rot.	[WEISSWERT]: 0 - +255 (Standardeinstellung: +255) [SCHWARZWERT]: -127 - +127 (Standardeinstellung: 0)
	Drücken Sie ◀.	Schwächt Rot ab.	
[GRÜN]	Drücken Sie ▶.	Vertieft Grün.	
	Drücken Sie ◀.	Schwächt Grün ab.	
[BLAU]	Drücken Sie ▶.	Vertieft Blau.	
	Drücken Sie ◀.	Schwächt Blau ab.	

Hinweis

- Stellen Sie [FARBTON] richtig ein. Es werden nur dann alle Farben richtig angezeigt, wenn eine passende Einstellung vorgenommen wurde. Wenn die Einstellung nicht geeignet ist, können Sie die <DEFAULT>-Taste auf der Fernbedienung drücken, um die Einstellung der gewählten Option auf die werkseitige Standardeinstellung zurückzusetzen.

Einstellung des gewünschten Weißabgleichs basierend auf den vorhandenen Farbtemperatureinstellungen

- 1) Drücken Sie ▲▼, um [FARBTON] auszuwählen.
- 2) Drücken Sie ◀▶ oder die <ENTER>-Schaltfläche.
 - Der [FARBTON]-Bildschirm zur individuellen Anpassung wird angezeigt.
- 3) Drücken Sie ◀▶, um ein anderes Element als [STANDARD], [ANWENDER1] und [ANWENDER2] auszuwählen.
- 4) Drücken Sie die <ENTER>-Taste.
 - Der Bildschirm [WECHSELN ZU *****] wird angezeigt.
- 5) Drücken Sie ▲▼, um [ANWENDER1] oder [ANWENDER2] auszuwählen.
 - Der Status der geänderten Farbtemperatur wird für die gewählte Option gespeichert.
- 6) Drücken Sie die <ENTER>-Taste.
 - Der Bestätigungsbildschirm wird angezeigt.
- 7) Drücken Sie ◀▶, um [AUSFÜHREN] auszuwählen, und drücken Sie die <ENTER>-Taste.
 - Die [ANWENDER1]- oder [ANWENDER2]-Daten werden überschrieben.
 - Wenn Sie ◀▶ drücken, um [ABBRECHEN] auszuwählen, und dann die <ENTER>-Taste drücken, werden die Daten nicht überschrieben.
 - Der Bildschirm [WEISSWERT] wird angezeigt.

8) Drücken Sie ▲▼, um [ROT], [GRÜN] oder [BLAU] zu wählen.

9) Drücken Sie ◀▶, um den Pegel einzustellen.

Hinweis

- Stellen Sie [FARBTON] richtig ein. Es werden nur dann alle Farben richtig angezeigt, wenn eine passende Einstellung vorgenommen wurde. Wenn die Einstellung nicht geeignet ist, können Sie die <DEFAULT>-Taste auf der Fernbedienung drücken, um die Einstellung der gewählten Option auf die werkseitige Standardeinstellung zurückzusetzen.
- Wurde die Farbtemperatur geändert, unterscheiden sich die Farben vor und nach der Änderung nur leicht.

Ändern des Namens von [ANWENDER1] oder [ANWENDER2]

1) Drücken Sie ▲▼, um [FARBTON] auszuwählen.

2) Drücken Sie die ◀▶- oder die <ENTER>-Taste.

- Der [FARBTON]-Bildschirm zur individuellen Anpassung wird angezeigt.

3) Drücken Sie ◀▶, um [ANWENDER1] oder [ANWENDER2] auszuwählen.

4) Drücken Sie die <ENTER>-Taste.

- Der Bildschirm [FARBTON] wird angezeigt.

5) Drücken Sie ▲▼, um [FARBTON NAME ÄNDERN] auszuwählen.

6) Drücken Sie die <ENTER>-Taste.

- Der Bildschirm [FARBTON NAME ÄNDERN] wird angezeigt.

7) Drücken Sie ▲▼◀▶, um den Text auszuwählen, und drücken Sie die <ENTER>-Taste, um den Text einzugeben.

8) Drücken Sie ▲▼◀▶ zur Auswahl von [OK], und drücken Sie die <ENTER>-Taste.

- Der für die Farbtemperatur festgelegte Name wird geändert.

Hinweis

- Wenn ein Name geändert wird, wird die Anzeige von [ANWENDER1], [ANWENDER2] ebenfalls geändert.

[WEISS GAIN]

Justiert die Helligkeit des weißen Teils des projizierten Bilds.

1) Drücken Sie ▲▼, um [WEISS GAIN] auszuwählen.

2) Drücken Sie die ◀▶-Taste oder die <ENTER>-Taste.

- Der [WEISS GAIN]-Bildschirm zur individuellen Anpassung wird angezeigt.

3) Drücken Sie ◀▶, um den Pegel einzustellen.

Bedienung	Einstellung	Regelbereich
Drücken Sie ▶.	Die Helligkeit des weißen Teils wird verstärkt.	0 - +10
Drücken Sie ◀.	Das Bild wird natürlicher.	

[GAMMA]

Sie können den Gamma-Modus umschalten.

1) Drücken Sie ▲▼, um [GAMMA] auszuwählen.

2) Drücken Sie ◀▶ oder die <ENTER>-Schaltfläche.

- Der [GAMMA]-Bildschirm zur individuellen Anpassung wird angezeigt.

3) Drücken Sie ◀▶, um das Element zu ändern.

- Die Einstellung ändert sich mit jedem Tastendruck.

[STANDARD]	Werkseitige Standardeinstellung.
------------	----------------------------------

[1.8]	Nehmen Sie die Einstellungen des Elements nach Ihren Vorstellungen vor.
[2.0]	
[2.2]	

Hinweis

- Wenn die Edge-Blending-Einstellung durchgeführt wird, während [STANDARD] ausgewählt ist, gilt der gleiche Gamma-Modus wie bei Auswahl von [2.2]. (Nur für PT-DW750 und PT-DX820)

[SYSTEM DAYLIGHT VIEW]

Sie können das Bild für optimale Klarheit korrigieren, auch wenn es unter einem hellen Licht projiziert wird.

- 1) Drücken Sie ▲▼, um [SYSTEM DAYLIGHT VIEW] auszuwählen.
- 2) Drücken Sie die ◀▶- oder die <ENTER>-Taste.
 - Der [SYSTEM DAYLIGHT VIEW]-Bildschirm zur individuellen Anpassung wird angezeigt.
- 3) Drücken Sie ◀▶, um das Element zu ändern.
 - Die Einstellung ändert sich mit jedem Tastendruck.

[AUS]	Keine Korrektur.
[1]	Korrigiert das Bild, um die Klarheit zu reduzieren.
[2]	Korrigiert das Bild für mittlere Klarheit.
[3]	Korrigiert das Bild für hohe Klarheit.

[BILDSCHÄRFE]

Sie können die Schärfe des projizierten Bildes einstellen.

- 1) Drücken Sie ▲▼, um [BILDSCHÄRFE] auszuwählen.
- 2) Drücken Sie die ◀▶- oder die <ENTER>-Taste.
 - Der [BILDSCHÄRFE]-Bildschirm zur individuellen Anpassung wird angezeigt.
- 3) Drücken Sie ◀▶, um den Pegel einzustellen.

Bedienung	Einstellung	Regelbereich
Drücken Sie ▶.	Die Konturen werden schärfer.	0 - +15
Drücken Sie ◀.	Die Konturen werden weicher.	

Hinweis

- Wenn Sie ▶ drücken, während der Einstellwert [+15] ist, wird der Wert [0]. Wenn Sie ◀ drücken, während der Einstellwert [0] ist, wird der Wert [+15].

[RAUSCHUNTERDRÜCKUNG]

Sie können das Rauschen verringern, wenn das Eingangsbild schlecht ist und Rauschen im Bildsignal auftritt.

- 1) Drücken Sie ▲▼, um [RAUSCHUNTERDRÜCKUNG] auszuwählen.
- 2) Drücken Sie die ◀▶- oder die <ENTER>-Taste.
 - Der [RAUSCHUNTERDRÜCKUNG]-Bildschirm zur individuellen Anpassung wird angezeigt.
- 3) Drücken Sie ◀▶, um das Element zu ändern.
 - Die Einstellung ändert sich mit jedem Tastendruck.

[AUS]	Keine Korrektur.
[1]	Korrigiert das Rauschen etwas.
[2]	Korrigiert das Rauschen mäßig.
[3]	Korrigiert das Rauschen deutlich.

Achtung

- Wenn dies für ein Eingangssignal mit wenig Rauschen eingestellt wird, unterscheidet sich das Bild möglicherweise vom Originalbild. Stellen Sie in einem solchen Fall [AUS] ein.

[AI]

Aktivieren Sie die AI-Korrektur-Funktion (automatische Abstufungssteuerung). Wenn sie aktiviert ist, wird die Abstufungssteuerung in Übereinstimmung mit der Projektion durchgeführt und erzeugt ein Bild mit optimalem Kontrast.

- 1) Drücken Sie ▲▼ zur Auswahl von [AI].
- 2) Drücken Sie ◀▶ oder die <ENTER>-Schaltfläche.
 - Der [AI]-Bildschirm zur individuellen Anpassung wird angezeigt.
- 3) Drücken Sie ◀▶, um das Element zu ändern.
 - Die Einstellung ändert sich mit jedem Tastendruck.

[EIN]	Aktiviert die AI-Korrektur-Funktion.
[AUS]	Deaktiviert die AI-Korrektur-Funktion.

[SYSTEM AUSWAHL]

Der Projektor erkennt automatisch das Eingangssignal. Sie können die Systemmethode aber auch manuell einstellen, wenn ein instabiles Signal eingespeist wird. Stellen Sie die Systemmethode passend zum Eingangssignal ein.

- 1) Drücken Sie ▲▼, um [SYSTEM AUSWAHL] auszuwählen.
- 2) Drücken Sie die <ENTER>-Taste.
- 3) Drücken Sie ▲▼, um ein Systemformat auszuwählen.
 - Wenn Signale über den <SDI IN>-Anschluss eingegeben werden, drücken Sie ▲▼◀▶, um das Systemformat auszuwählen. (Nur für PT-DZ780)
 - Die verfügbaren Systemformate hängen vom Eingangssignal ab.

Anschluss	Systemformat	
<R/P _r /VIDEO>-Anschluss, <G/Y>/<B/P _b /C>-Anschlüsse	Wählen Sie [AUTO], [NTSC], [NTSC4.43], [PAL], [PAL-M], [PAL-N], [SECAM] oder [PAL60]. Stellen Sie im Allgemeinen [AUTO] ein. (Die Einstellung [AUTO] wählt automatisch [NTSC], [NTSC4.43], [PAL], [PAL-M], [PAL-N], [SECAM] oder [PAL60] aus.) Verwenden Sie die Einstellung, die der Signalmethode des verwendeten Fernsehgeräts entspricht.	
<RGB 1 IN>-Anschluss, <RGB 2 IN>-Anschluss	Signal 480i, 576i oder 576p	Wählen Sie [RGB] oder [Y _C B _C R _R].
	Signal VGA60 oder 480p	Wählen Sie [VGA60], [480p Y _C B _C R _R] oder [480p RGB].
	Andere videobasierte Signale	Wählen Sie [RGB] oder [Y _P B _P R _R].
<DVI-D IN>-Anschluss	Signal 480i, 576i, 480p oder 576p	Wählen Sie [RGB] oder [Y _C B _C R _R].
	Andere videobasierte Signale	Wählen Sie [RGB] oder [Y _P B _P R _R].
<HDMI IN>-Anschluss, <DIGITAL LINK/LAN>-Anschluss	Signal 480i, 576i, 480p oder 576p	Wählen Sie [AUTO], [RGB] oder [Y _C B _C R _R].
	Andere videobasierte Signale	Wählen Sie [AUTO], [RGB] oder [Y _P B _P R _R].
<SDI IN>-Anschluss (Nur für PT-DZ780)	Wählen Sie [AUTO], [480i Y _C B _C R _R], [576i Y _C B _C R _R], [720/50p Y _P B _P R _R], [720/60p Y _P B _P R _R], [1035/60i Y _P B _P R _R], [1080/24p Y _P B _P R _R], [1080/24sF Y _P B _P R _R], [1080/25p Y _P B _P R _R], [1080/30p Y _P B _P R _R], [1080/50i Y _P B _P R _R], [1080/60i Y _P B _P R _R], [1080/50p Y _P B _P R _R], [1080/60p Y _P B _P R _R], [1080/24p RGB], [1080/24sF RGB], [1080/25p RGB], [1080/30p RGB], [1080/50i RGB] oder [1080/60i RGB].	

- 4) Drücken Sie die <ENTER>-Taste.

Hinweis

- Die Videosignaltypen, die mit dem Projektor benutzt werden können, finden Sie unter „Verzeichnis kompatibler Signale“ (➔ Seite 191).
- Bei einigen angeschlossenen externen Geräten funktioniert dieser Vorgang möglicherweise nicht.

sRGB-kompatibles Video

sRGB ist ein internationaler Standard (IEC61966-2-1) für die Farbwiedergabe, der von IEC (International Electrotechnical Commission) festgelegt wurde.

Nehmen Sie die in den folgenden Schritten beschriebenen Einstellungen vor, um eine möglichst originalgetreue, sRGB-konforme Farbwiedergabe zu erzielen.

- 1) **Stellen Sie [COLOR MATCHING] auf [AUS] ein.**
 - Siehe [COLOR MATCHING] (➔ Seite 92).
- 2) **Rufen Sie das Menü [BILD] auf.**
 - Siehe „Menü [BILD]“ (➔ Seite 74).
- 3) **Drücken Sie ▲▼, um [BILDMODUS] auszuwählen.**
- 4) **Drücken Sie ◀▶ zur Einstellung von [NATÜRLICH].**
- 5) **Drücken Sie ▲▼, um [FARBE] auszuwählen.**
- 6) **Drücken Sie die <DEFAULT>-Taste auf der Fernbedienung, um die Standardeinstellungen einzustellen.**
- 7) **Folgen Sie den Schritten 5) - 6), um [TINT], [FARBTON], [WEISS GAIN], [GAMMA] und [SYSTEM DAYLIGHT VIEW] auf die werkseitigen Einstellungen zu setzen.**

Hinweis

- sRGB ist nur für einen RGB-Signaleingang verfügbar.

Menü [POSITION]

Wählen Sie auf dem Menübildschirm [POSITION] aus dem Hauptmenü aus und wählen Sie eine Option aus dem Untermenü.

Beziehen Sie sich bezüglich der Bedienung des Menübildschirms auf „Navigation durch das Menü“ (➔ Seite 69).

- Drücken Sie nach der Auswahl der Option zum Einstellen ▲▼◀▶.

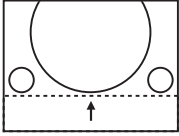
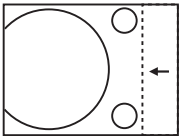
Hinweis

- Wenn das optionale Gerät mit Unterstützung für DIGITAL LINK-Ausgabe (Modell Nr.: ET-YFB100G, ET-YFB200G) an den <DIGITAL LINK/LAN>-Anschluss angeschlossen ist, passen Sie die Verschiebung, den Aspekt und die Taktphase vom Menü des optionalen Geräts mit Unterstützung für DIGITAL LINK-Ausgabe an.

[SHIFT]

Verschieben Sie die Bildposition vertikal oder horizontal, wenn das projizierte Bild auf der Projektionsfläche auch weiterhin verschoben ist, obwohl der Projektor und die Projektionsfläche richtig zueinander positioniert sind.

- 1) Drücken Sie ▲▼, um [SHIFT] auszuwählen.
- 2) Drücken Sie die <ENTER>-Taste.
 - Der Bildschirm [SHIFT] wird angezeigt.
- 3) Drücken Sie ▲▼◀▶, um die Position einzustellen.

Ausrichtung	Bedienung	Einstellung	
Vertikale Einstellung (auf und ab)	Drücken Sie ▲.	Die Bildposition bewegt sich nach oben.	
	Drücken Sie ▼.	Die Bildposition bewegt sich nach unten.	
Horizontale Einstellung (rechts und links)	Drücken Sie ▶.	Die Bildposition bewegt sich nach rechts.	
	Drücken Sie ◀.	Die Bildposition bewegt sich nach links.	

[BILDFORMAT]

Sie können das Seitenverhältnis des Bildes wechseln.

Das Seitenverhältnis wird innerhalb des unter [BILD-EINSTELLUNGEN] ausgewählten Bildschirmbereichs umgeschaltet. Stellen Sie zunächst [BILD-EINSTELLUNGEN] ein. (➔ Seite 94)

- 1) Drücken Sie ▲▼, um [BILDFORMAT] auszuwählen.
- 2) Drücken Sie die ◀▶- oder die <ENTER>-Taste.
 - Der [BILDFORMAT]-Bildschirm zur individuellen Anpassung wird angezeigt.
- 3) Drücken Sie ◀▶, um das Element zu ändern.
 - Die Einstellung ändert sich mit jedem Tastendruck.

[STANDARD]	Die Bilder werden ohne Änderung des Seitenverhältnisses der Eingangssignale angezeigt.
------------	--

[AUTO]^{*1}	Der Projektor identifiziert die Video-ID (VID), die in die Videosignale eingebettet ist, und zeigt das Bild bei automatischer Umschaltung der Bildschirmgrößen zwischen 4:3 und 16:9 an. Diese Funktion ist für 480i/480p-Signale wirksam.
[VID AUTO]^{*2}	Der Projektor identifiziert die Video-ID (VID), die in die Videosignale eingebettet ist, und zeigt das Bild bei automatischer Umschaltung der Bildschirmgrößen zwischen 4:3 und 16:9 an. Diese Funktion ist für NTSC-Signale wirksam.
[DIREKT]	Die Bilder werden ohne Änderung der Auflösung der Eingangssignale angezeigt.
[16:9]	Die Bilder werden im Seitenverhältnis 16:9 angezeigt, wenn Standardsignale eingespeist werden ^{*3} . Die Bilder werden ohne Änderung des Seitenverhältnisses angezeigt, wenn Breitwandsignale eingespeist werden ^{*4} .
[4:3]	Die Bilder werden ohne Änderung des Seitenverhältnisses angezeigt, wenn Standardsignale eingespeist werden ^{*3} . Die Bilder werden ohne Änderung des Seitenverhältnisses angezeigt, so dass sie auf die 4:3-Projektionsfläche passen, wenn Breitwandsignale eingespeist werden ^{*4} .
[H-GESTRECKT]	Die Bilder werden über die gesamte Breite der Projektionsfläche angezeigt. Wenn bei Signalen die vertikale Seite länger ist als bei dem Seitenverhältnis der Projektionsfläche, das unter [BILDSCHIRMFORMAT] ausgewählt wurde, werden die Bilder oben und unten abgeschnitten angezeigt.
[V-ANPASSUNG]	Die Bilder werden über die gesamte Höhe der Projektionsfläche, die mit [BILDSCHIRMFORMAT] ausgewählt wurde, angezeigt. Wenn bei Signalen die horizontale Seite länger ist als bei dem Seitenverhältnis der Projektionsfläche, das unter [BILDSCHIRMFORMAT] ausgewählt wurde, werden die Bilder rechts und links abgeschnitten angezeigt.
[H-V ANPASSUNG]	Die Bilder werden über den gesamten Projektionsflächenbereich, der mit [BILDSCHIRMFORMAT] ausgewählt wurde, angezeigt. Wenn das Seitenverhältnis der Eingangssignale sich vom Projektionsflächenbereich unterscheidet, werden die Bilder so angezeigt, dass das Seitenverhältnis in das der Projektionsfläche, das unter [BILDSCHIRMFORMAT] ausgewählt wurde, umgewandelt wird.

*1 Während der RGB-Signaleinspeisung (480i, 480p)

*2 Nur während der Einspeisung von Videosignalen und Y/C-Signal (NTSC)

*3 Standardsignale sind Eingangssignale mit einem Seitenverhältnis von 4:3 oder 5:4.

*4 Breitwandsignale sind Eingangssignale mit einem Seitenverhältnis von 16:10, 16:9, 15:9 oder 15:10.

Hinweis

- Einige Größenmodi sind nicht für bestimmte Typen von Eingangssignalen verfügbar. [STANDARD] kann nicht für Videosignale, Y/C-Signale (NTSC) oder RGB-Signale (480i, 480p) ausgewählt werden.
- Wenn ein Seitenverhältnis ausgewählt wird, das sich vom Seitenverhältnis für das Eingangssignal unterscheidet, weichen die Bilder von den Originalen ab. Beachten Sie dies bei der Auswahl des Seitenverhältnisses.
- Wenn Sie den Projektor an Orten wie Cafés oder Hotels verwenden, um Programme für kommerzielle Zwecke oder für eine öffentliche Präsentation anzuzeigen, beachten Sie, dass die Einstellung des Seitenverhältnisses oder die Verwendung der Zoom-Funktion zur Änderung der Bildschirmbilder eine urheberrechtliche Verletzung der Rechte des Urhebers an diesem Programm darstellen kann. Beachten Sie dies, wenn Sie eine Funktion des Projektors wie die Einstellung des Seitenverhältnisses und die Zoom-Funktion verwenden.
- Wenn herkömmliche (normale) 4:3-Bilder, die keine Bilder im Breitwandformat sind, auf einer Breitwand angezeigt werden, sind die Ränder der Bilder eventuell nicht sichtbar oder verzerrt. Diese Bilder sollten mit einem Seitenverhältnis von 4:3 wiedergegeben werden, und zwar im Originalformat, das vom Urheber des Bildes vorgesehen wurde.

[ZOOM]

Sie können die Bildgröße einstellen.

Wenn [BILDFORMAT] nicht auf [STANDARD] und [DIREKT] eingestellt ist

- 1) Drücken Sie ▲▼, um [ZOOM] auszuwählen.
- 2) Drücken Sie die <ENTER>-Taste.
 - Der Bildschirm [ZOOM] wird angezeigt.
- 3) Drücken Sie ▲▼, um [INTERLOCKED] auszuwählen.
- 4) Drücken Sie ◀▶, um das Element zu ändern.

[AUS]	Stellt den Zoomfaktor für [VERTIKAL] und [HORIZONTAL] ein.
[EIN]	[BEIDE] wird zum Einstellen des Zoomfaktors verwendet. Das Bild kann mit der gleichen Vergrößerung vertikal und horizontal vergrößert oder verkleinert werden.

- 5) Drücken Sie ▲▼, um [VERTIKAL] oder [HORIZONTAL] auszuwählen.
 - Ist [EIN] ausgewählt, wählen Sie [BEIDE].
- 6) Drücken Sie zum Einstellen ◀▶.

Hinweis

- Wenn [BILDFORMAT] auf [DIREKT] eingestellt ist, kann [ZOOM] nicht eingestellt werden.

Wenn [BILDFORMAT] auf [STANDARD] eingestellt ist

- 1) Drücken Sie ▲▼, um [ZOOM] auszuwählen.
- 2) Drücken Sie die <ENTER>-Taste.
 - Der Bildschirm [ZOOM] wird angezeigt.
- 3) Drücken Sie ▲▼, um [MODUS] auszuwählen.
- 4) Drücken Sie ◀▶, um das Element zu ändern.

[INTERN]	Erhöht die Größe innerhalb des unter [BILDSCHIRMFORMAT] eingestellten Bereichs.
[VOLLFORMAT]	Erhöht oder reduziert die Größe unter Verwendung des gesamten mit [BILDSCHIRMFORMAT] eingestellten Anzeigebereichs.

- 5) Drücken Sie ▲▼, um [INTERLOCKED] auszuwählen.
- 6) Drücken Sie ◀▶, um das Element zu ändern.

[AUS]	Stellt den Zoomfaktor für [VERTIKAL] und [HORIZONTAL] ein.
[EIN]	[BEIDE] wird zum Einstellen des Zoomfaktors verwendet. Das Bild kann mit der gleichen Vergrößerung vertikal und horizontal vergrößert oder verkleinert werden.

- 7) Drücken Sie ▲▼, um [VERTIKAL] oder [HORIZONTAL] auszuwählen.
 - Ist [EIN] ausgewählt, wählen Sie [BEIDE].
- 8) Drücken Sie zum Einstellen ◀▶.

Hinweis

- Wenn [BILDFORMAT] nicht auf [STANDARD] eingestellt ist, wird [MODUS] nicht angezeigt.

[CLOCK PHASE]

Bei einem flimmernden Bild oder verwischten Konturen können Sie Anpassungen vornehmen, um ein optimales Bild zu erhalten.

- 1) Drücken Sie ▲▼, um [CLOCK PHASE] auszuwählen.
- 2) Drücken Sie die ◀▶- oder die <ENTER>-Taste.
 - Der [CLOCK PHASE]-Bildschirm zur individuellen Anpassung wird angezeigt.
- 3) Drücken Sie zum Einstellen ◀▶.
 - Der Einstellwert ändert sich zwischen [0] und [+31]. Nehmen Sie die Einstellung so vor, dass die Störung minimal ist.

Hinweis

- Einige Signale können eventuell nicht eingestellt werden.
- Der optimale Wert wird eventuell nicht erreicht, wenn die Ausgabe vom Eingangscomputer instabil ist.
- Der optimale Wert wird eventuell nicht erreicht, wenn es eine Verschiebung bei der Gesamtanzahl der Punkte gibt.
- [CLOCK PHASE] kann nur eingestellt werden, wenn ein Signal am <RGB 1 IN>-Anschluss oder am <RGB 2 IN>-Anschluss eingeht.
- [CLOCK PHASE] wird nicht eingestellt, wenn ein digitales Signal eingespeist wird.
- Wenn Sie ▶ drücken, während der Einstellwert [+31] ist, wird der Wert [0]. Wenn Sie ◀ drücken, während der Einstellwert [0] ist, wird der Wert [+31].

[GEOMETRIE]

Sie können verschiedene Typen der Verzerrung in einem projizierten Bild korrigieren.

Die einzigartige Bildverarbeitungstechnologie ermöglicht es, ein rechteckiges Bild auf eine besonders geformte Projektionsfläche zu projizieren.

- 1) Drücken Sie ▲▼, um [GEOMETRIE] auszuwählen.

2) Drücken Sie ◀▶, um das Element zu ändern.

- Die Einstellung ändert sich mit jedem Tastendruck.

[AUS]	Es wird keine GeometrieEinstellung durchgeführt.
[TRAPEZKORREKTUR]	Korrigiert Trapezverzerrungen im projizierten Bild.
[ECKEN-KORREKTUR]	Justiert jede mögliche Verzerrung in den vier Ecken des projizierten Bilds.
[KISSENVERZERRUNG]	Korrigiert Krümmungen im projizierten Bild.
[PC-1]*1	Führt eine GeometrieEinstellung unter Verwendung des Computers durch. Das optionale Upgrade-Kit (Modell Nr.: ET-UK20) wird benötigt.
[PC-2]*1	
[PC-3]*1	

*1 Nur für PT-DZ780.

Die Steuerung der GeometrieEinstellung über einen Computer setzt fortgeschrittene Kenntnisse voraus. Wenden Sie sich an Ihren Händler. Bis zu drei geometrische Anpassungen, die unter Verwendung des Computers durchgeführt werden, können gespeichert werden.

Einstellen von [TRAPEZKORREKTUR] oder [KISSENVERZERRUNG]

1) Drücken Sie ▲▼, um [GEOMETRIE] auszuwählen.

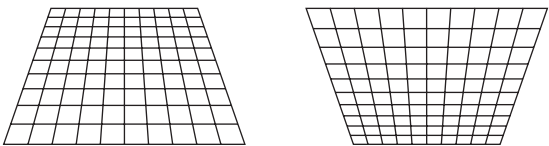
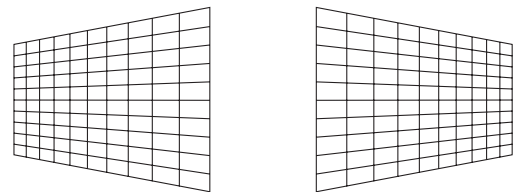
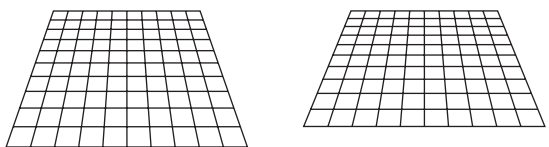
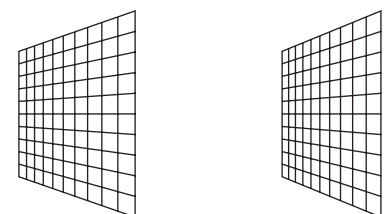
2) Drücken Sie ◀▶, um [TRAPEZKORREKTUR] oder [KISSENVERZERRUNG] auszuwählen.

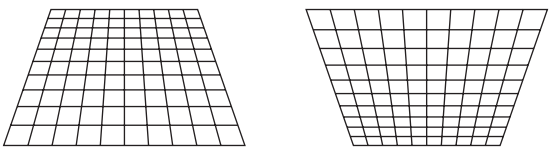
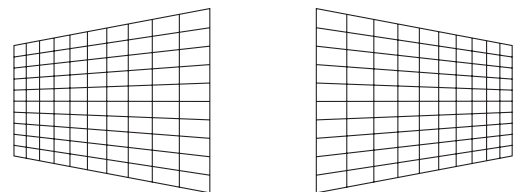
3) Drücken Sie die <ENTER>-Taste.

- Der Bildschirm [GEOMETRIE:TRAPEZKORREKTUR] oder [GEOMETRIE:KISSENVERZERRUNG] wird angezeigt.

4) Drücken Sie ▲▼, um die gewünschte Einstellungsoption zu wählen.

5) Drücken Sie ◀▶, um die Einstellung vorzunehmen.

[TRAPEZKORREKTUR]			
[LENS THROW RATIO] Stellen Sie das Projektionsverhältnis für das verwendete Objektiv ein.			
[V-TRAPEZKORREKTUR] 	[H-TRAPEZKORREKTUR] 		
[V-BOGENSYMMETRIE] 	[H-BOGENSYMMETRIE] 		
Passen Sie die Einstellung entsprechend dem Bereich der Objektivverschiebung in vertikaler Richtung an.		Passen Sie die Einstellung entsprechend dem Bereich der Objektivverschiebung in horizontaler Richtung an.	

[KISSENVERZERRUNG]			
[LENS THROW RATIO] Stellen Sie das Projektionsverhältnis für das verwendete Objektiv ein.			
[V-TRAPEZKORREKTUR] 	[H-TRAPEZKORREKTUR] 		

[KISSENVERZERRUNG]			
[V-BOGENVERZERRUNG]			[H-BOGENVERZERRUNG]
[V-BOGENSYMMETRIE]			[H-BOGENSYMMETRIE]
[SEITENVERHÄLTNIS BEIBEHALTEN] Wählen Sie [EIN], um die Korrektur bei Beibehaltung des Seitenverhältnisses durchzuführen.			

Einstellen von [ECKEN-KORREKTUR]

- 1) Drücken Sie ▲▼, um [GEOMETRIE] auszuwählen.
- 2) Drücken Sie ◀▶, um [ECKEN-KORREKTUR] auszuwählen.
- 3) Drücken Sie die <ENTER>-Taste.
 - Der Bildschirm [GEOMETRIE:ECKEN-KORREKTUR] wird angezeigt.
- 4) Drücken Sie ▲▼, um das anzupassende Element auszuwählen, und drücken Sie die <ENTER>-Taste.
- 5) Drücken Sie ▲▼◀▶, um die Einstellung vorzunehmen.

[ECKEN-KORREKTUR]			
[OBEN LINKS]	[OBEN RECHTS]	[UNTEN LINKS]	[UNTEN RECHTS]
[LINEARITÄT] Horizontale Richtung		Vertikale Richtung	

Hinweis

- Das Menü oder das Logo erscheint möglicherweise neben der Projektionsfläche, wenn [GEOMETRIE] eingestellt wird.
- Wenn die Funktionen [EDGE BLENDING] (➔ Seite 87)-Einstellung und [GEOMETRIE] zusammen verwendet werden, ist die korrekte Einstellung der Kantenzusammenführung in bestimmten Umgebungen eventuell nicht möglich.
- Das optionale Upgrade-Kit (Modell Nr.: ET-UK20) kann verwendet werden, um den korrigierbaren Bereich zu erweitern. Wenden Sie sich an Ihren Händler, um das Produkt zu erwerben. (Nur für PT-DZ780)
- Das Bild verschwindet für einen Augenblick bei der Ausführung der Einstellung, aber es ist keine Fehlfunktion.

Menü [ERWEITERTES MENÜ]

Wählen Sie auf dem Menübildschirm [ERWEITERTES MENÜ] aus dem Hauptmenü aus und wählen Sie eine Option aus dem Untermenü.

Beziehen Sie sich bezüglich der Bedienung des Menübildschirms auf „Navigation durch das Menü“ (→ Seite 69).

- Drücken Sie nach der Auswahl der Option zum Einstellen ▲▼◀▶.

[DIGITAL CINEMA REALITY]

Erhöhen Sie die vertikale Auflösung und erhöhen Sie die Bildqualität, indem Sie die Kinoverarbeitung durchführen, wenn das Signal PAL (oder SECAM) 576i, NTSC 480i oder 1080/50i, 1080/60i eingespeist wird.

1) Drücken Sie ▲▼, um [DIGITAL CINEMA REALITY] auszuwählen.

2) Drücken Sie ◀▶, um das Element zu ändern.

- Die Einstellung ändert sich mit jedem Tastendruck.

[AUTO]	Führt die automatische Erkennung und Kinoverarbeitung durch. (Werkseinstellung)	
[AUS]	Führt die Kinoverarbeitung nicht durch.	
[30p FIXED]	Während der 480i- oder 1080/60i-Signaleinspeisung	Führt eine erzwungene Kinoverarbeitung durch (2:2-Pulldown).
[25p FIXED]	Während der 576i- oder 1080/50i-Signaleinspeisung	

Hinweis

- In [DIGITAL CINEMA REALITY] verschlechtert sich die Bildqualität, wenn ein anderes Signal als 2:2-Pulldown als [25p FIXED] oder [30p FIXED] eingestellt wird. (Die vertikale Auflösung verschlechtert sich.)
- Wenn [HALBBILD LAUFZEIT] auf [SCHNELL] eingestellt ist, kann [DIGITAL CINEMA REALITY] nicht eingestellt werden.

[BLANKING]

Sie können die Abtastbreite einstellen, falls Rauschen am Rand der Projektionsfläche auftritt oder das Bild etwas aus der Projektionsfläche heraustritt, wenn ein Bild vom Videorecorder oder anderen Geräten projiziert wird.

1) Drücken Sie ▲▼, um [BLANKING] auszuwählen.

2) Drücken Sie die <ENTER>-Taste.

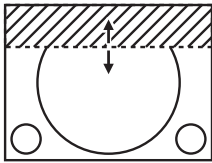
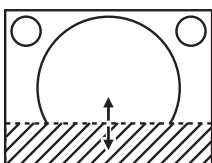
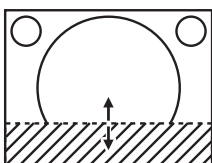
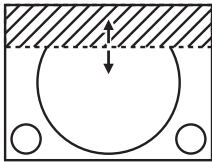
- Der [BLANKING]-Einstellbildschirm wird angezeigt.

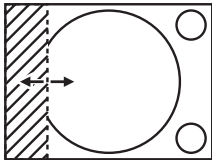
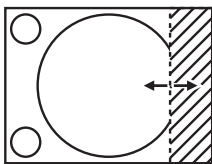
3) Drücken Sie ▲▼, um [OBEN], [UNTEN], [LINKS] oder [RECHTS]. auszuwählen.

- Wenn [INDIVIDUELLE EINSTELLUNG] auf ein anderes Element als [AUS] ([PC-1], [PC-2] oder [PC-3]) eingestellt ist, kann die Abtastbreite unter Verwendung des Computers auf eine beliebige Form justiert werden. Bis zu drei Abtasteinstellungen, die unter Verwendung des Computers angepasst wurden, können gespeichert werden. (Nur für PT-DZ780)

Zur Verwendung der Funktion [INDIVIDUELLE EINSTELLUNG] wird ein optionales Upgrade-Kit (Modell Nr.: ET-UK20) benötigt. Wenden Sie sich an Ihren Händler, um das Produkt zu erwerben.

4) Drücken Sie ◀▶, um die Abtastbreite einzustellen.

Austastungskorrektur	Option	Bedienung	Einstellung	Regelbereich	
Oberer Bildschirmrand	[OBEN]	Drücken Sie ◀.	Der Austastbereich bewegt sich aufwärts.		PT-DZ780: Von oben nach unten 0 - 599 PT-DW750: Von oben nach unten 0 - 399 PT-DX820: Von oben nach unten 0 - 383
		Drücken Sie ▶.	Der Austastbereich bewegt sich abwärts.		
Unterer Bildschirmrand	[UNTEN]	Drücken Sie ▶.	Der Austastbereich bewegt sich aufwärts.		
		Drücken Sie ◀.	Der Austastbereich bewegt sich abwärts.		

Austastungskorrektur	Option	Bedienung	Einstellung	Regelbereich	
Linke Seite des Bildschirms	[LINKS]	Drücken Sie ►.	Der Austastbereich bewegt sich nach rechts.		PT-DZ780: Von links nach rechts 0 - 959 PT-DW750: Von links nach rechts 0 - 639 PT-DX820: Von links nach rechts 0 - 511
		Drücken Sie ◀.	Der Austastbereich bewegt sich nach links.		
Rechte Seite des Bildschirms	[RECHTS]	Drücken Sie ◀.	Der Austastbereich bewegt sich nach rechts.		
		Drücken Sie ►.	Der Austastbereich bewegt sich nach links.		

[AUFLOESUNG]

Bei einem flimmernden Bild oder verwischten Konturen können Sie Anpassungen vornehmen, um ein optimales Bild zu erhalten.

- 1) Drücken Sie ▲▼, um [AUFLOESUNG] auszuwählen.
- 2) Drücken Sie die <ENTER>-Taste.
 - Der Bildschirm [AUFLOESUNG] wird angezeigt.
- 3) Drücken Sie ▲▼, um [GESAMTPIXEL], [ANZEIGEPixel], [GESAMTZEILEN] oder [ANZEIGEZEILEN] auszuwählen, und drücken Sie dann ◀► zur Anpassung des jeweiligen Elements.
 - Für jede Option werden automatisch Werte entsprechend dem Eingangssignal angezeigt. Erhöhen oder verringern Sie die angezeigten Werte und stellen Sie sie auf den optimalen Punkt zum Betrachten der Projektionsfläche ein, wenn auf der Projektionsfläche eine vertikale Streifenbildung auftritt oder Bereiche fehlen.

Hinweis

- Die vorher erwähnte vertikale Streifenbildung tritt nicht auf, wenn der Signaleingang nur weiß ist.
- Das Bild wird bei der Durchführung der Einstellung eventuell unterbrochen, was jedoch keine Fehlfunktion darstellt.
- [AUFLOESUNG] kann nur eingestellt werden, wenn ein RGB-Signal am <RGB 1 IN>-Anschluss oder <RGB 2 IN>-Anschluss eingespeist wird.
- Einige Signale können eventuell nicht eingestellt werden.

[CLAMP POSITION]

Sie können den optimalen Punkt einstellen, wenn der schwarze Bereich des Bildes stumpf ist oder grün geworden ist.

- 1) Drücken Sie ▲▼, um [CLAMP POSITION] auszuwählen.
- 2) Drücken Sie zum Einstellen ◀►.

Status	Faustregel für einen optimalen Wert	Regelbereich
Der schwarze Bereich ist stumpf.	Der Punkt, an dem die Stumpfheit des schwarzen Bereichs sich am meisten verbessert, ist der optimale Wert.	1 - 255
Der schwarze Teil ist grün.	Der Punkt, an dem der grüne Bereich schwarz wird und die Stumpfheit sich verbessert hat, ist der optimale Wert.	

Hinweis

- [CLAMP POSITION] kann nur eingestellt werden, wenn ein Signal am <RGB 1 IN>-Anschluss oder am <RGB 2 IN>-Anschluss eingeht.
- Einige Signale können eventuell nicht eingestellt werden.

[EDGE BLENDING]

Mit der Funktion der Kantenzusammenführung können mehrere Projektorbilder nahtlos übereinander gelagert werden, indem die Helligkeit am überlagerten Bereich angepasst wird.

- 1) Drücken Sie ▲▼, um [EDGE BLENDING] auszuwählen.

2) Drücken Sie ◀▶, um das Element zu ändern.

- Die Einstellung ändert sich mit jedem Tastendruck.

[AUS]	Deaktiviert die Funktion der Kantenzusammenführung.
[EIN]	Verwenden Sie den im Projektor voreingestellten Wert für den Neigungswinkel des Edge-Blending-Bereichs.
[ANWENDER]	Verwenden Sie den benutzerdefinierten Wert für den Neigungswinkel des Edge-Blending-Bereichs. (Für die Konfiguration/Registrierung ist eine separate Software erforderlich. Wenden Sie sich an Ihren Händler.)

- Fahren Sie mit Schritt 3) fort, um die Kantenzusammenführung anzupassen.

3) Wenn [EIN] oder [ANWENDER] ausgewählt ist, drücken Sie die Taste <ENTER>.

- Der Bildschirm [EDGE BLENDING] wird angezeigt.

4) Drücken Sie ▲▼, um den Bereich anzugeben, der korrigiert werden soll.

- Überlagerung an der Oberseite: Stellen Sie [OBEN] auf [EIN] ein
- Überlagerung an der Unterseite: Stellen Sie [UNTEN] auf [EIN] ein
- Überlagerung links: Stellen Sie [LINKS] auf [EIN] ein
- Überlagerung rechts: Stellen Sie [RECHTS] auf [EIN] ein

5) Drücken Sie ◀▶, um zu [EIN] umzuschalten.

6) Drücken Sie ▲▼, um [START] oder [BREITE] auszuwählen.

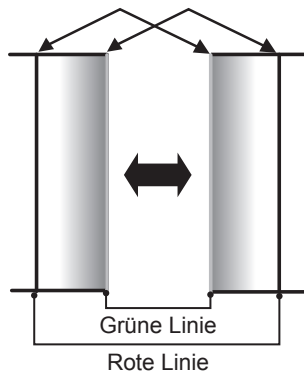
7) Drücken Sie ◀▶, um die Ausgangsposition und die Korrekturbreite einzustellen.

8) Drücken Sie ▲▼, um [MARKIERUNG] auszuwählen.

9) Drücken Sie ◀▶, um zu [EIN] umzuschalten.

- Eine Markierung für die Einstellung der Bildposition wird angezeigt. Die Position, an der die roten und grünen Linien sich überlagern, um die Projektoren zusammenzuführen, ist der optimale Punkt. Stellen Sie unbedingt die Korrekturbreite ein, damit die Projektoren mit dem gleichen Wert zusammengeführt werden können. Eine optimale Zusammenführung ist mit Projektoren unterschiedlicher Korrekturbreite nicht möglich.

Der optimale Punkt ist der Punkt, an dem diese Linien sich überlagern.



10) Drücken Sie ▲▼ zur Auswahl von [HELLIGKEIT JUSTIEREN].

11) Drücken Sie die <ENTER>-Taste.

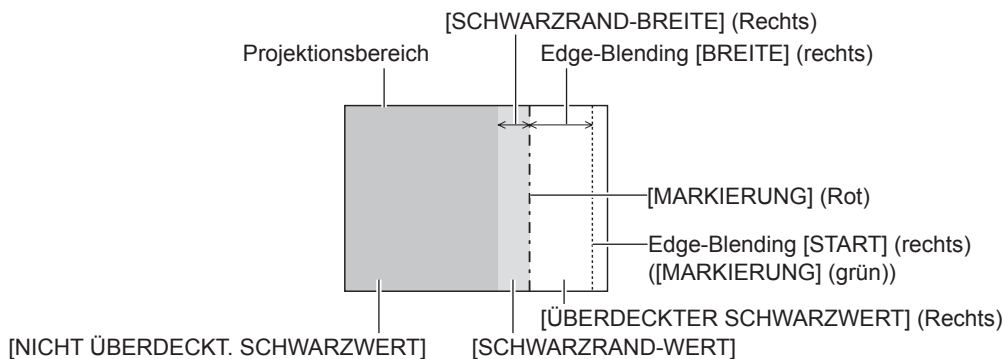
- Der Bildschirm [HELLIGKEIT JUSTIEREN] wird angezeigt.
- Wird [AUTO TESTPATTERN] auf dem Bildschirm [EDGE BLENDING] auf [EIN] eingestellt, so wird ein schwarzes Testbild angezeigt, wenn Sie den Bildschirm [HELLIGKEIT JUSTIEREN] aufrufen.

12) Drücken Sie ▲▼ zur Auswahl von [NICHT ÜBERDECKT. SCHWARZWERT].

13) Drücken Sie die <ENTER>-Taste.

- Der Bildschirm [NICHT ÜBERDECKT. SCHWARZWERT] wird angezeigt.
- Wenn [INTERLOCKED] auf [AUS] eingestellt ist, können [ROT], [GRÜN] und [BLAU] angepasst werden.

- 14) Drücken Sie ▲▼, um eine Option auszuwählen, und drücken Sie ◀▶, um die Einstellung anzupassen.
 - Sobald die Einstellung abgeschlossen ist, drücken Sie die <MENU>-Taste, um zum Bildschirm [HELLIGKEIT JUSTIEREN] zurückzukehren.
- 15) Drücken Sie ▲▼, um [OBEN], [UNTEN], [LINKS] oder [RECHTS] in [SCHWARZRAND-BREITE] auszuwählen.
- 16) Drücken Sie ◀▶, um den Bereich (die Breite) der [SCHWARZRAND-BREITE]-Einstellung festzulegen.
- 17) Drücken Sie ▲▼ zur Auswahl von [OBERER TRAPEZKORR. BEREICH], [UNTERER TRAPEZKORR. BEREICH], [LINKER TRAPEZKORR. BEREICH] oder [RECHTER TRAPEZKORR. BEREICH].
- 18) Drücken Sie ◀▶, um die Neigung der Grenze zwischen [NICHT ÜBERDECKT. SCHWARZWERT] und [SCHWARZRAND-WERT] anzupassen.
- 19) Drücken Sie ▲▼ zur Auswahl von [SCHWARZRAND-WERT].
- 20) Drücken Sie die <ENTER>-Taste.
 - Der Bildschirm [SCHWARZRAND-WERT] wird angezeigt.
 - Wenn [INTERLOCKED] auf [AUS] eingestellt ist, können [ROT], [GRÜN] und [BLAU] angepasst werden.
- 21) Drücken Sie ▲▼, um eine Option auszuwählen, und drücken Sie ◀▶, um die Einstellung anzupassen.
 - Sobald die Einstellung abgeschlossen ist, drücken Sie die <MENU>-Taste, um zum Bildschirm [SCHWARZRAND-WERT] zurückzukehren.
- 22) Drücken Sie ▲▼, um [OBEN], [UNTEN], [LINKS] oder [RECHTS] in [ÜBERDECKTER SCHWARZWERT] auszuwählen.
- 23) Drücken Sie die <ENTER>-Taste.
 - Der Bildschirm [ÜBERDECKTER SCHWARZWERT] wird angezeigt.
 - Wenn [INTERLOCKED] auf [AUS] eingestellt ist, können [ROT], [GRÜN] und [BLAU] angepasst werden.
- 24) Drücken Sie ▲▼ zur Auswahl eines Elements und drücken Sie ◀▶, um die Einstellung anzupassen.



Hinweis

- [HELLIGKEIT JUSTIEREN] ist eine Funktion, die die erhöhte Helligkeit im Schwarzwert des überlappenden Bildbereichs weniger auffällig macht, wenn [EDGE BLENDING] zur Konfiguration mehrerer Projektionen verwendet wird. Das optimale Maß der Korrektur kann durch die Anpassung von [NICHT ÜBERDECKT. SCHWARZWERT] eingestellt werden, sodass der Schwarzwert des überlagerten Bildbereichs auf den gleichen Wert wie der nicht überlagerte Bereich angepasst wird. Wenn der Grenzbereich zwischen dem Bereich der Bildüberlagerung und dem nicht überlagerten Bereich nach der Einstellung von [NICHT ÜBERDECKT. SCHWARZWERT] heller wird, passen Sie die Breite des oberen, unteren, linken oder rechten Bereichs an. Stellen Sie [SCHWARZRAND-WERT] ein, wenn durch die Breitereinstellung nur die Randbereiche dunkler werden.
- Der Zusammenführungsbereich kann abhängig von Ihrer Betrachtungsposition unterbrochen aussehen, wenn eine Projektionsfläche mit einer hohen Körnung oder eine Rückleinwand verwendet wird.
- Wenn Sie mehrere Projektionen unter Verwendung des horizontalen und vertikalen Edge-Blending auf einmal konfigurieren, stellen Sie zunächst [ÜBERDECKTER SCHWARZWERT] ein, bevor Sie die Einstellungen von Schritt 12) vornehmen. Das Einstellverfahren entspricht dem Vorgang von [NICHT ÜBERDECKT. SCHWARZWERT].
- Wenn nur ein horizontales oder vertikales Edge-Blending verwendet wird, stellen Sie alle Elemente unter [ÜBERDECKTER SCHWARZWERT] auf 0 ein.
- Die [AUTO TESTPATTERN]-Einstellung verändert sich synchron mit [AUTO TESTPATTERN] von [COLOR MATCHING].

- Die Einstellung der Neigung der Grenze zwischen [NICHT ÜBERDECKT. SCHWARZWERT] und [SCHWARZRAND-WERT] dient dazu, das Edge-Blending zusammen mit der Einstellung von [GEOMETRIE] (► Seite 83) durchzuführen. Wenn [NICHT ÜBERDECKT. SCHWARZWERT] durch die Korrektur der Trapezverzerrung von [TRAPEZKORREKTUR] in [GEOMETRIE] geneigt wird, führen Sie die Schritte 17) und 18) durch, um das Edge-Blending entsprechend der Form von [NICHT ÜBERDECKT. SCHWARZWERT] anzupassen.

[HALBBILD LAUFZEIT]

Stellen Sie die Bildverzögerung ein.

- 1) Drücken Sie ▲▼, um [HALBBILD LAUFZEIT] auszuwählen.
- 2) Drücken Sie ◀▶, um das Element zu ändern.
 - Die Einstellung ändert sich mit jedem Tastendruck.

[NORMAL]	Standardeinstellung.
[SCHNELL] ^{*1}	Vereinfacht die Bildverarbeitung, um die Bildverzögerung zu verringern.
[FEST] ^{*2}	Stellt die Frame-Verzögerung so ein, dass sie unabhängig von Bildlage und Vergrößerung konstant ist.

*1 Wenn andere Eingangssignale als Zeilensprungsignale vorliegen, kann [SCHNELL] nicht eingestellt werden.

*2 Nur wenn filmbasierte Signale und Standbildsignale mit einer vertikalen Abtastfrequenz von 50 Hz oder 60 Hz eingespeist werden.

Hinweis

- Wenn [HALBBILD LAUFZEIT] auf [SCHNELL] gestellt wird, nimmt die Bildqualität ab. Auch [DIGITAL CINEMA REALITY] kann nicht eingestellt werden.
- [HALBBILD LAUFZEIT] kann nicht während P IN P eingestellt werden.

[RASTER POSITION]

Hiermit kann die Bildposition innerhalb des Anzeigebereichs nach Belieben bewegt werden, wenn das Eingangsbild nicht den gesamten Anzeigebereich verwendet.

- 1) Drücken Sie ▲▼, um [RASTER POSITION] auszuwählen.
- 2) Drücken Sie die <ENTER>-Taste.
 - Der Bildschirm [RASTER POSITION] wird angezeigt.
- 3) Drücken Sie ▲▼◀▶, um die Position einzustellen.

Menü [MENUE SPRACHE(LANGUAGE)]

Wählen Sie auf dem Menübildschirm [MENUE SPRACHE(LANGUAGE)] aus dem Hauptmenü aus und rufen Sie das Untermenü auf.

Beziehen Sie sich bezüglich der Bedienung des Menübildschirms auf „Navigation durch das Menü“ (➔ Seite 69).

- Drücken Sie ▲▼, um eine Sprache auszuwählen, und drücken Sie die <ENTER>-Taste, um sie einzustellen.

Ändern der Menüsprache

Sie können die Sprache der Bildschirmanzeige auswählen.



- Verschiedene Menüs, Einstellungen, Einstellbildschirme, Bedientasten-Bezeichnungen usw. werden in der gewählten Sprache angezeigt.
- Englisch, Deutsch, Französisch, Spanisch, Italienisch, Portugiesisch, Japanisch, Chinesisch, Russisch und Koreanisch stehen für die Sprachauswahl zur Verfügung.

Hinweis

- Die Sprache der Bildschirmanzeige des Projektors ist standardmäßig auf Englisch eingestellt, ebenso wie bei der Ausführung von [ALLE BENUTZERDATEN] (➔ Seite 127) unter [INITIALISIEREN].

Menü [ANZEIGE OPTION]

Wählen Sie auf dem Menübildschirm [ANZEIGE OPTION] aus dem Hauptmenü aus und wählen Sie eine Option aus dem Untermenü.

Beziehen Sie sich bezüglich der Bedienung des Menübildschirms auf „Navigation durch das Menü“ (➔ Seite 69).

- Drücken Sie nach der Auswahl der Option zum Einstellen ▲▼◀▶.

[COLOR MATCHING]

Korrigieren Sie den Farbunterschied zwischen Projektoren, wenn Sie mehrere Projektoren gleichzeitig verwenden.

Einstellen der Farbabstimmung nach Wunsch

1) Drücken Sie ▲▼, um [COLOR MATCHING] auszuwählen.

2) Drücken Sie ◀▶, um das Element zu ändern.

- Die Einstellung ändert sich mit jedem Tastendruck.

[AUS]	Die Farbabstimmungseinstellung wird nicht durchgeführt.
[3FARBEN]	Passt die drei Farben [ROT], [GRÜN] oder [BLAU] an.
[7FARBEN]	Passt die sieben Farben [ROT], [GRÜN], [BLAU], [CYAN], [MAGENTA], [GELB] oder [WEISS] an.
[MESSEN]	Beziehen Sie sich bezüglich der Einzelheiten über diesen Modus auf „Einstellen der Farbe mit einem Farbmessgerät“ (➔ Seite 93).

3) Wählen Sie [3FARBEN] oder [7FARBEN] aus und drücken Sie die <ENTER>-Taste.

- Der Bildschirm [3FARBEN] oder [7FARBEN] wird angezeigt.

4) Drücken Sie ▲▼, um [ROT], [GRÜN] oder [BLAU] ([ROT], [GRÜN], [BLAU], [CYAN], [MAGENTA], [GELB] oder [WEISS] für [7FARBEN]) auszuwählen.

5) Drücken Sie die <ENTER>-Taste.

- Der Bildschirm [3FARBEN:ROT], [3FARBEN:GRÜN] oder [3FARBEN:BLAU] wird angezeigt.
Für [7FARBEN] wird der Bildschirm [7FARBEN:ROT], [7FARBEN:GRÜN], [7FARBEN:BLAU], [7FARBEN:CYAN], [7FARBEN:MAGENTA], [7FARBEN:GELB] oder [7FARBEN:WEISS] angezeigt.
- Durch Einstellung von [AUTO TESTPATTERN] auf [EIN] wird das Testbild für die ausgewählte Farbe angezeigt.

6) Drücken Sie ▲▼, um [ROT], [GRÜN] oder [BLAU] auszuwählen.

7) Drücken Sie zum Einstellen ◀▶.

- Der Einstellungswert ändert sich von 0*1 bis 2 048.
- *1 Die untere Grenze schwankt abhängig von der anzupassenden Farbe.

Hinweis

- Bedienung bei der Korrektur der Anpassungsfarbe
Wenn die gleiche Korrekturfarbe wie die Anpassungsfarbe geändert wird: Die Luminanz der Anpassungsfarbe ändert sich.
Wenn die Korrekturfarbe Rot geändert wird: Rot wird der Anpassungsfarbe hinzugefügt oder entzogen.
Wenn die Korrekturfarbe Grün geändert wird: Grün wird der Anpassungsfarbe hinzugefügt oder entzogen.
Wenn die Korrekturfarbe Blau geändert wird: Blau wird der Anpassungsfarbe hinzugefügt oder entzogen.
- Da fortgeschrittene Fähigkeiten für die Einstellung notwendig sind, sollte diese Einstellung von einer Person, die mit dem Projektor vertraut ist, oder von Wartungspersonal durchgeführt werden.
- Durch Drücken der <DEFAULT>-Taste auf der Fernbedienung werden die werkseitigen Standardeinstellungen für alle Optionen wiederhergestellt.
- Wenn [COLOR MATCHING] nicht auf [AUS] eingestellt wurde, ist [FARB-KORREKTUR] auf [AUS] festgelegt, und [FARBTON] ist auf [ANWENDER1] festgelegt.
- Die [AUTO TESTPATTERN]-Einstellung verändert sich synchron mit [AUTO TESTPATTERN] von [EDGE BLENDING].

Einstellen der Farbe mit einem Farbmessgerät

Verwenden Sie ein Farbmessgerät, das über eine Messfunktion für Farbwertkoordinaten und Luminanz verfügt, um die Farben [ROT], [GRÜN], [BLAU], [CYAN], [MAGENTA], [GELB] oder [WEISS] oder auf die gewünschten Farbwerte einzustellen.

- 1) Drücken Sie ▲▼, um [COLOR MATCHING] auszuwählen.
- 2) Drücken Sie ◀▶, um [MESSEN] auszuwählen.
- 3) Drücken Sie die <ENTER>-Taste.
 - Der Bildschirm [MESS MODUS] wird angezeigt.
- 4) Drücken Sie ▲▼, um [MESS DATEN] auszuwählen.
- 5) Drücken Sie die <ENTER>-Taste.
 - Der Bildschirm [MESS DATEN] wird angezeigt.
- 6) Messen Sie die aktuelle Luminanz (Y) und die Farbwertanteile (x, y) mit dem Farbmessgerät.
- 7) Drücken Sie ▲▼, um eine Farbe auszuwählen, und drücken Sie ◀▶, um sie einzustellen.
 - Durch Einstellen von [AUTO TESTPATTERN] auf [EIN] auf dem [MESS MODUS]-Bildschirm wird das Testbild für die ausgewählte Farbe angezeigt.
- 8) Sobald Sie alle Eingaben vorgenommen haben, drücken Sie die <MENU>-Taste.
 - Der Bildschirm [MESS MODUS] wird angezeigt.
- 9) Drücken Sie ▲▼, um [ZIEL DATEN] auszuwählen.
- 10) Drücken Sie die <ENTER>-Taste.
 - Der Bildschirm [ZIEL DATEN] wird angezeigt.
- 11) Drücken Sie ▲▼, um eine Farbe auszuwählen, und drücken Sie ◀▶, um die Koordinaten für die gewünschten Farben einzugeben.
 - Durch Einstellen von [AUTO TESTPATTERN] auf [EIN] auf dem [MESS MODUS]-Bildschirm wird das Testbild für die ausgewählte Farbe angezeigt.
- 12) Sobald Sie alle Eingaben vorgenommen haben, drücken Sie die <MENU>-Taste.

Hinweis

- Die Farben werden nicht korrekt angezeigt, wenn es sich bei den Zieldaten um eine Farbe außerhalb des Farbbereichs dieses Projektors handelt.
- Stellen Sie [AUTO TESTPATTERN] auf [EIN] ein, um automatisch ein Testmuster anzuzeigen, das bei der Einstellung der ausgewählten Anpassungsfarben verwendet wird.
- Die [AUTO TESTPATTERN]-Einstellung verändert sich synchron mit [AUTO TESTPATTERN] von [EDGE BLENDING].
- Messen Sie die Farben, die mit [AUTO TESTPATTERN] angezeigt werden, wenn Sie ein Farbmessgerät oder ein ähnliches Messinstrument für die Ermittlung der Messdaten verwenden.
- Bei einigen Messgeräten und Messumgebungen kann eine Differenz zwischen den Farbkoordination der Zieldaten und den mit dem Messgerät ermittelten Messdaten auftreten.

[FARB-KORREKTUR]

Farben können für jedes Eingangssignalformat eingestellt und registriert werden.

- 1) Drücken Sie ▲▼, um [FARB-KORREKTUR] auszuwählen.
- 2) Drücken Sie ◀▶, um das Element zu ändern.
 - Die Einstellung ändert sich mit jedem Tastendruck.

[AUS]	Standardeinstellung
[ANWENDER]	Für jedes der folgenden vier Signalformate VIDEO, Y/C, RGB und $YC_B C_R / YP_B P_R$ können die sechs Farben Rot, Grün, Blau, Cyan, Magenta und Gelb angepasst und registriert werden. Drücken Sie die <ENTER>-Taste, um die Einzelheiten festzulegen. Die Einstellung ist innerhalb des Bereiches von -31 bis +31 möglich.

[BILD-EINSTELLUNGEN]

Stellen Sie die Projektionsgröße ein.

Nehmen Sie eine Korrektur auf die optimale Bildposition für die gegebene Projektionsfläche vor, wenn sich das Seitenverhältnis eines projizierten Bildes ändert. Wählen Sie die Einstellungen wie für die verwendete Projektionsfläche erforderlich.

- 1) Drücken Sie ▲▼, um [BILD-EINSTELLUNGEN] auszuwählen.
- 2) Drücken Sie die <ENTER>-Taste.
 - Der Bildschirm [BILD-EINSTELLUNGEN] wird angezeigt.
- 3) Drücken Sie ◀▶, um die [BILDSCHIRMFORMAT]-Einstellung zu ändern.
 - Die Einstellung ändert sich mit jedem Tastendruck.

Modell Nr.	[BILDSCHIRMFORMAT]	Bereich bei Auswahl von [BILD-POSITION]
PT-DZ780	[16:10]	Nicht einstellbar.
	[4:3]	Stellt die horizontale Position zwischen –160 und 160 ein.
	[16:9]	Stellt die vertikale Position zwischen –60 und 60 ein.
PT-DW750	[16:10]	Nicht einstellbar.
	[16:9]	Stellt die vertikale Position zwischen –40 und 40 ein.
PT-DX820	[4:3]	Nicht einstellbar.
	[16:9]	Stellt die vertikale Position zwischen –96 und 96 ein.

- 4) Drücken Sie ▲▼, um [BILD-POSITION] auszuwählen.
 - Wenn [BILDSCHIRMFORMAT] unter PT-DZ780 und PT-DW750 auf [16:10] eingestellt wird oder wenn [BILDSCHIRMFORMAT] unter PT-DX820 auf [4:3] eingestellt wird, kann [BILD-POSITION] nicht ausgewählt oder angepasst werden.
- 5) Drücken Sie ◀▶ zum Einstellen von [BILD-POSITION].

[AUTOMATISCHE SIGNALANPASSUNG]

Legen Sie fest, ob die automatische Konfiguration der Signale automatisch ausgeführt werden soll.

Die Bildschirm-Anzeige-Position oder der Signalpegel können automatisch eingestellt werden, ohne dass hierzu jedes Mal die <AUTO SETUP>-Taste der Fernbedienung gedrückt werden muss, wenn Sie z. B. bei Besprechungen häufig unregistrierte Signale eingeben usw.

- 1) Drücken Sie ▲▼, um [AUTOMATISCHE SIGNALANPASSUNG] auszuwählen.
- 2) Drücken Sie ◀▶, um das Element zu ändern.
 - Die Einstellung ändert sich mit jedem Tastendruck.

[AUS]	Deaktiviert die automatische Signalfunktion.
[EIN]	Führt die automatische Konfiguration automatisch aus, wenn während der Projektion von Bildern zu unregistrierten Signalen gewechselt wird.

[AUTO SETUP]

Stellen Sie diese Option ein, wenn Sie ein spezielles Signal oder ein horizontal langes Signal anpassen (etwa 16:9).

Einstellung mit [MODUS]

- 1) Drücken Sie ▲▼, um [AUTO SETUP] auszuwählen.
- 2) Drücken Sie die <ENTER>-Taste.
 - Der Bildschirm [AUTO SETUP] wird angezeigt.
- 3) Drücken Sie ▲▼, um [MODUS] auszuwählen.
- 4) Drücken Sie ◀▶, um das Element zu ändern.
 - Die Einstellung ändert sich mit jedem Tastendruck.

[STANDARD]	Standardeinstellung.
[BREIT]	Wählen Sie dieses Element, wenn das Bildseitenverhältnis ein Breitbildsignal ist, das nicht mit den [STANDARD]-Einstellungen übereinstimmt.
[ANWENDER]	Wählen Sie dieses Element aus, wenn Sie ein Signal mit einer speziellen horizontalen Auflösung (Anzahl der Pixel) empfangen.

- Wenn [STANDARD] oder [BREIT] ausgewählt wird, fahren Sie mit Schritt 7) fort.

- 5) Drücken Sie ▲▼, um [ANZEIGEPIXEL] auszuwählen, und ◀▶, um [ANZEIGEPIXEL] an die horizontale Auflösung der Signalquelle anzupassen.
- 6) Drücken Sie ▲▼, um [MODUS] auszuwählen.
- 7) Drücken Sie die <ENTER>-Taste.
 - Die automatische Einstellung wird ausgeführt. Während der automatischen Einstellung wird [SICHERE DATEN] angezeigt. Nach abgeschlossenem Vorgang kehrt das System zum [AUTO SETUP]-Bildschirm zurück.

Hinweis

- Die automatische Konfiguration des Signals kann ausgeführt werden, wenn analoge RGB-Signale, die aus Punkten bestehen, wie etwa Computersignale oder DVI-D/HDMI-Signale, eingespeist werden.

Position automatisch anpassen

- 1) Drücken Sie ▲▼, um [AUTO SETUP] auszuwählen.
- 2) Drücken Sie die <ENTER>-Taste.
 - Der Bildschirm [AUTO SETUP] wird angezeigt.
- 3) Drücken Sie ▲▼, um [POSITION ANPASSEN] auszuwählen.
- 4) Drücken Sie ◀▶, um das Element zu ändern.

[EIN]	Passen Sie Bildschirmposition und -größe bei der automatischen Konfiguration an.
[AUS]	Es wird keine automatische Anpassung durchgeführt.

Signalpegel automatisch anpassen

- 1) Drücken Sie ▲▼, um [AUTO SETUP] auszuwählen.
- 2) Drücken Sie die <ENTER>-Taste.
 - Der Bildschirm [AUTO SETUP] wird angezeigt.
- 3) Drücken Sie ▲▼, um [SIGNAL LEVEL ANPASSEN] auszuwählen.
- 4) Drücken Sie ◀▶, um das Element zu ändern.

[AUS]	Es wird keine automatische Anpassung durchgeführt.
[EIN]	Stellt den Schwarzwert (Bildschirmenü [HELLIGKEIT]) und den Weißwert (Bildschirmenü [KONTRAST]) bei der Ausführung der automatischen Konfiguration ein.

Hinweis

- [SIGNAL LEVEL ANPASSEN] funktioniert möglicherweise nicht richtig, es sei denn, es wird ein Standbild mit klaren schwarzen und weißen Anteilen eingegeben.

[EINSTELLUNG BACKUP-EINGANG]

Stellen Sie die Backup-Funktion ein, um das Signal so nahtlos wie möglich zum Backup-Eingang umzuschalten, wenn das Eingangssignal gestört ist.

- 1) Drücken Sie ▲▼, um [EINSTELLUNG BACKUP-EINGANG] auszuwählen.
- 2) Drücken Sie die <ENTER>-Taste.
 - Der Bildschirm [EINSTELLUNG BACKUP-EINGANG] wird angezeigt.
- 3) Drücken Sie ▲▼, um [MODUS BACKUP-EINGANG] auszuwählen.

4) Drücken Sie ◀▶, um das Element zu ändern.

- Die Einstellung ändert sich mit jedem Tastendruck.

[AUS]	Deaktiviert die Backup-Funktion.
[EIN]	Aktiviert die Backup-Funktion zwischen dem DVI-D-Eingang und dem HDMI-Eingang. Der Eingang wird so nahtlos wie möglich umgeschaltet, wenn das gleiche Signal in den Primär- und den Sekundäreingang eingespeist wird. Der Primäreingang ist fest auf den Anschluss <DVI-D IN> eingestellt und der Sekundäreingang ist fest auf den Anschluss <HDMI IN> eingestellt.

5) Drücken Sie ▲▼, um [AUTOMATISCHES UMSCHALTEN] auszuwählen.

- Wenn [MODUS BACKUP-EINGANG] auf [AUS] eingestellt ist, kann [AUTOMATISCHES UMSCHALTEN] nicht ausgewählt werden.

6) Drücken Sie ◀▶, um das Element zu ändern.

- Die Einstellung ändert sich mit jedem Tastendruck.

[AKTIV]	Schaltet automatisch zum Sekundäreingang um, wenn das Eingangssignal für den Primäreingang gestört ist.
[INAKTIV]	Deaktiviert die automatische Eingangsumschaltfunktion.

Hinweis

- Die Backup-Funktion wird nur aktiviert, wenn [MODUS BACKUP-EINGANG] ist [EIN] und das gleiche Signal in den Anschluss <DVI-D IN> und den Anschluss <HDMI IN> eingespeist wird.
- Um mithilfe der Backup-Funktion zum Backup-Eingangssignal umzuschalten, überprüfen Sie, ob die folgenden drei Bedingungen erfüllt sind, damit die Funktion einsatzbereit ist.
 - Stellen Sie [MODUS BACKUP-EINGANG] auf [EIN] ein.
 - Speisen Sie das gleiche Signal in den Primär- und den Sekundäreingang ein.
 - Zeigen Sie das Bild des Primäreingangs an.
- Wenn der Eingang auf einen anderen Eingang als den Primär- oder Sekundäreingang umgeschaltet wird, während die Backup-Funktion einsatzbereit ist, wird die Betriebsbereitschaft der Backup-Funktion beendet. Schalten Sie zum Primäreingang um, um wieder mithilfe der Backup-Funktion zum Backup-Eingangssignal umzuschalten.
- Wenn [MODUS BACKUP-EINGANG] ist [EIN], wird [STATUS BACKUP-EINGANG] sowohl im Eingangsüberblick (➔ Seite 103) als auch auf dem [STATUS]-Bildschirm (➔ Seiten 65, 122) angezeigt.
Wenn das Umschalten zum Backup-Eingangssignal mithilfe der Backup-Funktion möglich ist, wird [AKTIV] unter [STATUS BACKUP-EINGANG] angezeigt. Wenn es nicht möglich ist, wird stattdessen [INAKTIV] angezeigt.
Wenn [STATUS BACKUP-EINGANG] [AKTIV] ist, während das Bild des Primäreingangs angezeigt wird, wird der Sekundäreingang zum Backup-Eingang.
Wenn [STATUS BACKUP-EINGANG] [AKTIV] ist, während das Bild des Sekundäreingangs angezeigt wird, wird der Primäreingang zum Backup-Eingang.
- Wenn die Eingänge von DVI-D und HDMI umgeschaltet werden, während [MODUS BACKUP-EINGANG] auf [EIN] eingestellt ist und ein Umschalten zum Backup-Eingangssignal möglich ist, wird der Eingang nahtlos umgeschaltet.
- Wenn [AUTOMATISCHES UMSCHALTEN] auf [AKTIV] eingestellt ist und [STATUS BACKUP-EINGANG] [AKTIV] ist, wird das Signal zum Backup-Eingang umgeschaltet, wenn das Eingangssignal gestört wird.
- Wenn [AUTOMATISCHES UMSCHALTEN] auf [AKTIV] eingestellt ist und das Signal wegen einer Unterbrechung des Eingangssignals automatisch zum Backup-Eingang umgeschaltet wird, ändert sich [STATUS BACKUP-EINGANG] zu [INAKTIV]. In diesem Fall ist das Umschalten zum Backup-Eingangssignal nicht möglich, bis das ursprüngliche Eingangssignal wiederhergestellt wird. Wenn das Signal automatisch zum Backup-Eingang umgeschaltet wird, wird das Umschalten zum Backup-Eingangssignal möglich, sobald das ursprüngliche Eingangssignal wiederhergestellt wurde. In diesem Fall wird der aktuelle Eingang beibehalten.
- [EINSTELLUNG BACKUP-EINGANG] kann nicht während P IN P eingestellt werden. Der Backup-Vorgang wird auch nicht durchgeführt.

[RGB IN]

Nehmen Sie die Einstellung vor, um das Eingangssignal an den <RGB 1 IN>-Anschluss anzupassen.

Einstellen von [RGB1 EINGANG EINSTELLUNG]

1) Drücken Sie ▲▼, um [RGB IN] auszuwählen.

2) Drücken Sie die <ENTER>-Taste.

- Der Bildschirm [RGB IN] wird angezeigt.

3) Drücken Sie ▲▼, um [RGB1 EINGANG EINSTELLUNG] auszuwählen.

4) Drücken Sie ◀▶, um das Element zu ändern.

- Die Einstellung ändert sich mit jedem Tastendruck.

[RGB/YP _B P _R]	Wählen Sie dieses Element, wenn ein RGB-Signal oder YC _B C _R /YP _B P _R -Signal am <RGB 1 IN>-Anschluss eingespeist wird.
[VIDEO]	Wählen Sie dieses Element aus, wenn ein Videosignal am Anschluss <RGB 1 IN> (<R/P _R /VIDEO>) eingespeist wird.
[Y/C]	Wählen Sie dieses Element, wenn ein Luminanzsignal und ein Farbsignal am Anschluss <RGB 1 IN> (<G/Y>, <B/P _B /C>) eingespeist werden.

Hinweis

- Wenn [FERNBEDIENUNG] auf [ANWENDER] eingestellt ist und [VIDEO SCHALTER] unter [EINGANGSWAHLSCHALTER] auf eine andere Option als [INAKTIV] im Menü [SICHERHEIT] → [BEDIENELEMENT EINSTELLUNG] (► Seite 136) eingestellt ist, wird durch Drücken der Taste <VIDEO> auf der Fernbedienung [RGB1 EINGANG EINSTELLUNG] zu [VIDEO] oder [Y/C] umgeschaltet.

Ändern des Begrenzungswerts eines eingehenden Sync-Signals

- 1) Drücken Sie ▲▼, um [RGB IN] auszuwählen.
- 2) Drücken Sie die <ENTER>-Taste.
 - Der Bildschirm [RGB IN] wird angezeigt.
- 3) Drücken Sie ▲▼, um [RGB1 SYNC SCHNITT LEVEL] oder [RGB2 SYNC SCHNITT LEVEL] auszuwählen.
- 4) Drücken Sie ◀▶, um das Element zu ändern.

[NIEDRIG]	Stellen Sie den Begrenzungswert auf [NIEDRIG] ein.
[HOCH]	Stellen Sie den Begrenzungswert auf [HOCH] ein.

Einstellen von [RGB2-EDID-MODUS]

- 1) Drücken Sie ▲▼, um [RGB IN] auszuwählen.
- 2) Drücken Sie die <ENTER>-Taste.
 - Der Bildschirm [RGB IN] wird angezeigt.
- 3) Drücken Sie ▲▼, um [RGB2-EDID-MODUS] auszuwählen.
- 4) Drücken Sie die <ENTER>-Taste.
 - Der Bildschirm [RGB2-EDID-MODUS] wird angezeigt.
- 5) Drücken Sie ◀▶, um zu [EDID-MODUS] umzuschalten.
 - Die Einstellung ändert sich mit jedem Tastendruck.

[STANDARD]	Standardeinstellung.
[ANPASS. AN BILDSCHIRM]	Ändert EDID-Daten gemäß der [BILDSCHIRMFORMAT]-Einstellung.
[ANWENDER]	Stellt die Elemente [AUFLÖSUNG] und [VERTIKALE SCAN-FREQUENZ] auf EDID ein.

- Wenn [STANDARD] oder [ANPASS. AN BILDSCHIRM] ausgewählt wird, fahren Sie mit Schritt 10) fort.

- 6) Drücken Sie die <ENTER>-Taste.
 - Der Bildschirm [AUFLÖSUNG] wird angezeigt.
- 7) Drücken Sie ▲▼◀▶, um [AUFLÖSUNG] auszuwählen.
 - Wählen Sie [1024x768p], [1280x720p], [1280x768p], [1280x800p], [1280x1024p], [1366x768p], [1400x1050p], [1440x900p], [1600x900p], [1600x1200p], [1680x1050p], [1920x1080p], [1920x1080i] oder [1920x1200p].
- 8) Drücken Sie die <ENTER>-Taste.
 - Der Bildschirm [VERTIKALE SCAN-FREQUENZ] wird angezeigt.
- 9) Drücken Sie ◀▶, um [VERTIKALE SCAN-FREQUENZ] auszuwählen.
 - Wählen Sie [60Hz], [50Hz], [30Hz], [25Hz] oder [24Hz], wenn [1920x1080p] für [AUFLÖSUNG] ausgewählt ist.
 - Wählen Sie [60Hz], [50Hz] oder [48Hz], wenn [1920x1080i] für [AUFLÖSUNG] ausgewählt ist.

- Wählen Sie [60Hz] oder [50Hz], wenn etwas anderes als [1920x1080p] oder [1920x1080i] für [AUFLÖSUNG] ausgewählt ist.

10) Drücken Sie die <ENTER>-Taste.

- Der Bestätigungsbildschirm wird angezeigt.

11) Drücken Sie ◀▶, um [AUSFÜHREN] auszuwählen, und drücken Sie die <ENTER>-Taste.

Hinweis

- Die Einstellungseinzelheiten werden unter [AUFLÖSUNG] und [VERTIKALE SCAN-FREQUENZ] von [EDID-STATUS] angezeigt.
- Die Auflösung und die vertikalen Abtastfrequenzeinstellungen werden auf Ihrem Computer- oder Videogerät möglicherweise benötigt.
- Nach der Konfiguration der Einstellungen müssen der Computer, das Videogerät oder der Projektor möglicherweise neu gestartet werden.
- Abhängig von Ihrem Computer oder Videogerät wird die Ausgabe mit der eingestellten Auflösung und vertikalen Abtastfrequenz möglicherweise nicht durchgeführt.

[DVI-D IN]

Schalten Sie die Einstellung um, wenn das externe Gerät an den <DVI-D IN>-Anschluss des Projektors angeschlossen ist und das Bild nicht richtig projiziert wird.

1) Drücken Sie ▲▼, um [DVI-D IN] auszuwählen.

2) Drücken Sie die <ENTER>-Taste.

- Der Bildschirm [DVI-D IN] wird angezeigt.

3) Drücken Sie ▲▼ zur Auswahl von [EDID-AUSWAHL].

4) Drücken Sie ◀▶, um das Element zu ändern.

- Die Einstellung ändert sich mit jedem Tastendruck.

[EDID3]	Erkennt filmbasierte Video- und Standbildsignale automatisch.
[EDID1]	Wählen Sie dieses Element hauptsächlich dann, wenn an den <DVI-D IN>-Anschluss ein externes Gerät angeschlossen ist, das Videobildsignale ausgibt (wie etwa ein Blu-ray-Disc-Player).
[EDID2:PC]	Wählen Sie dieses Element hauptsächlich dann, wenn an den <DVI-D IN>-Anschluss ein externes Gerät angeschlossen ist, das Standbild-basierte Videosignale ausgibt (wie etwa ein Computer).

5) Drücken Sie ▲▼, um [SIGNALPEGEL] auszuwählen.

6) Drücken Sie ◀▶, um das Element zu ändern.

- Die Einstellung ändert sich mit jedem Tastendruck.

[AUTO]	Der Signalpegel wird automatisch eingestellt.
[0-255:PC]	Wählen Sie dieses Element, wenn der Signalausgang vom DVI-D-Anschluss eines externen Geräts (z. B. eines Computers) in den <DVI-D IN>-Anschluss eingespeist wird.
[16-235]	Wählen Sie diese Option aus, wenn der Signalausgang vom HDMI-Anschluss eines externen Geräts (z. B. eines Blu-ray-Disc-Players) über ein Konvertierungskabel oder ein ähnliches Kabel in den <DVI-D IN>-Anschluss eingespeist wird.

Hinweis

- Die optimale Einstellung schwankt abhängig von der Ausgabeeinstellung des verbundenen externen Gerätes. Beziehen Sie sich bezüglich des Ausgangs des externen Geräts auf die Bedienungsanleitung des externen Geräts.
- Die Daten für Plug and Play ändern sich, wenn die Einstellung geändert wird. Beziehen Sie sich für eine Auflösung, die Plug and Play unterstützt, auf „Verzeichnis kompatibler Signale“ (➔ Seite 191).

Einstellen von [EDID-MODUS]

1) Drücken Sie ▲▼, um [DVI-D IN] auszuwählen.

2) Drücken Sie die <ENTER>-Taste.

- Der Bildschirm [DVI-D IN] wird angezeigt.

3) Drücken Sie ▲▼, um [EDID-MODUS] auszuwählen.

4) Drücken Sie die <ENTER>-Taste.

- Der Bildschirm [DVI-D-EDID-MODUS] wird angezeigt.

5) Drücken Sie ◀▶, um zu [EDID-MODUS] umzuschalten.

- Die Einstellung ändert sich mit jedem Tastendruck.

[STANDARD]	Standardeinstellung.
[ANPASS. AN BILDSCHIRM]	Ändert EDID-Daten gemäß der [BILDSCHIRMFORMAT]-Einstellung.
[ANWENDER]	Stellt die Elemente [AUFLÖSUNG] und [VERTIKALE SCAN-FREQUENZ] auf EDID ein.

- Wenn [STANDARD] oder [ANPASS. AN BILDSCHIRM] ausgewählt wird, fahren Sie mit Schritt 10) fort.

6) Drücken Sie die <ENTER>-Taste.

- Der Bildschirm [AUFLÖSUNG] wird angezeigt.

7) Drücken Sie ▲▼◀▶, um [AUFLÖSUNG] auszuwählen.

- Wählen Sie [1024x768p], [1280x720p], [1280x768p], [1280x800p], [1280x1024p], [1366x768p], [1400x1050p], [1440x900p], [1600x900p], [1600x1200p], [1680x1050p], [1920x1080p], [1920x1080i] oder [1920x1200p].

8) Drücken Sie die <ENTER>-Taste.

- Der Bildschirm [VERTIKALE SCAN-FREQUENZ] wird angezeigt.

9) Drücken Sie ◀▶, um [VERTIKALE SCAN-FREQUENZ] auszuwählen.

- Wählen Sie [60Hz], [50Hz], [30Hz], [25Hz] oder [24Hz], wenn [1920x1080p] für [AUFLÖSUNG] ausgewählt ist.
- Wählen Sie [60Hz], [50Hz] oder [48Hz], wenn [1920x1080i] für [AUFLÖSUNG] ausgewählt ist.
- Wählen Sie [60Hz] oder [50Hz], wenn etwas anderes als [1920x1080p] oder [1920x1080i] für [AUFLÖSUNG] ausgewählt ist.

10) Drücken Sie die <ENTER>-Taste.

- Der Bestätigungsbildschirm wird angezeigt.

11) Drücken Sie ◀▶, um [AUSFÜHREN] auszuwählen, und drücken Sie die <ENTER>-Taste.

Hinweis

- Die Einstellungseinzelheiten werden unter [AUFLÖSUNG] und [VERTIKALE SCAN-FREQUENZ] von [EDID-STATUS] angezeigt.
- Die Auflösung und die vertikalen Abtastfrequenzeinstellungen werden auf Ihrem Computer- oder Videogerät möglicherweise benötigt.
- Nach der Konfiguration der Einstellungen müssen der Computer, das Videogerät oder der Projektor möglicherweise neu gestartet werden.
- Abhängig von Ihrem Computer oder Videogerät wird die Ausgabe mit der eingestellten Auflösung und vertikalen Abtastfrequenz möglicherweise nicht durchgeführt.

[HDMI IN]

Schalten Sie die Einstellung um, wenn das externe Gerät an den <HDMI IN>-Anschluss des Projektors angeschlossen ist und das Bild nicht richtig projiziert wird.

1) Drücken Sie ▲▼, um [HDMI IN] auszuwählen.

2) Drücken Sie die <ENTER>-Taste.

- Der Bildschirm [HDMI IN] wird angezeigt.

3) Drücken Sie ▲▼, um [SIGNALPEGEL] auszuwählen.

4) Drücken Sie ◀▶, um das Element zu ändern.

- Die Einstellung ändert sich mit jedem Tastendruck.

[AUTO]	Der Signalpegel wird automatisch eingestellt.
[64-940]	Wählen Sie dieses Element, wenn der Signalausgang vom HDMI-Anschluss eines externen Geräts (z. B. eines Blu-ray-Disc-Players) in den <HDMI IN>-Anschluss eingespeist wird.
[0-1023]	Wählen Sie dieses Element aus, wenn der Signalausgang vom DVI-D-Anschluss eines externen Geräts (z. B. eines Computers) über ein Konvertierungskabel oder ein ähnliches Kabel in den <HDMI IN>-Anschluss eingespeist wird. Wählen Sie dieses Element ebenfalls aus, wenn der Signalausgang vom HDMI-Ausgangsanschluss eines Computers oder eines anderen Geräts in den <HDMI IN>-Anschluss eingespeist wird.

Hinweis

- Die optimale Einstellung schwankt abhängig von der Ausgabeeinstellung des verbundenen externen Gerätes. Beziehen Sie sich bezüglich des Ausgangs des externen Geräts auf die Bedienungsanleitung des externen Geräts.

- Der Signalpegel wird für 30 Eingangsbits angezeigt.

Einstellen von [EDID-MODUS]

- 1) Drücken Sie ▲▼, um [HDMI IN] auszuwählen.
- 2) Drücken Sie die <ENTER>-Taste.
 - Der Bildschirm [HDMI IN] wird angezeigt.
- 3) Drücken Sie ▲▼, um [EDID-MODUS] auszuwählen.
- 4) Drücken Sie die <ENTER>-Taste.
 - Der Bildschirm [HDMI-EDID-MODUS] wird angezeigt.
- 5) Drücken Sie ◀▶, um zu [EDID-MODUS] umzuschalten.
 - Die Einstellung ändert sich mit jedem Tastendruck.

[STANDARD]	Standardeinstellung.
[ANPASS. AN BILDSCHIRM]	Ändert EDID-Daten gemäß der [BILDSCHIRMFORMAT]-Einstellung.
[ANWENDER]	Stellt die Elemente [AUFLÖSUNG] und [VERTIKALE SCAN-FREQUENZ] auf EDID ein.

- Wenn [STANDARD] oder [ANPASS. AN BILDSCHIRM] ausgewählt wird, fahren Sie mit Schritt **10**) fort.

- 6) Drücken Sie die <ENTER>-Taste.
 - Der Bildschirm [AUFLÖSUNG] wird angezeigt.
- 7) Drücken Sie ▲▼◀▶, um [AUFLÖSUNG] auszuwählen.
 - Wählen Sie [1024x768p], [1280x720p], [1280x768p], [1280x800p], [1280x1024p], [1366x768p], [1400x1050p], [1440x900p], [1600x900p], [1600x1200p], [1680x1050p], [1920x1080p], [1920x1080i] oder [1920x1200p].
- 8) Drücken Sie die <ENTER>-Taste.
 - Der Bildschirm [VERTIKALE SCAN-FREQUENZ] wird angezeigt.
- 9) Drücken Sie ◀▶, um [VERTIKALE SCAN-FREQUENZ] auszuwählen.
 - Wählen Sie [60Hz], [50Hz], [30Hz], [25Hz] oder [24Hz], wenn [1920x1080p] für [AUFLÖSUNG] ausgewählt ist.
 - Wählen Sie [60Hz], [50Hz] oder [48Hz], wenn [1920x1080i] für [AUFLÖSUNG] ausgewählt ist.
 - Wählen Sie [60Hz] oder [50Hz], wenn etwas anderes als [1920x1080p] oder [1920x1080i] für [AUFLÖSUNG] ausgewählt ist.
- 10) Drücken Sie die <ENTER>-Taste.
 - Der Bestätigungsbildschirm wird angezeigt.
- 11) Drücken Sie ◀▶, um [AUSFÜHREN] auszuwählen, und drücken Sie die <ENTER>-Taste.

Hinweis

- Die Einstellungseinzelheiten werden unter [AUFLÖSUNG] und [VERTIKALE SCAN-FREQUENZ] von [EDID-STATUS] angezeigt.
- Die Auflösung und die vertikalen Abtastfrequenzeinstellungen werden auf Ihrem Computer- oder Videogerät möglicherweise benötigt.
- Nach der Konfiguration der Einstellungen müssen der Computer, das Videogerät oder der Projektor möglicherweise neu gestartet werden.
- Abhängig von Ihrem Computer oder Videogerät wird die Ausgabe mit der eingestellten Auflösung und vertikalen Abtastfrequenz möglicherweise nicht durchgeführt.

[DIGITAL LINK IN]

Stellen Sie den Signalpegel ein, wenn der DIGITAL LINK-Eingang ausgewählt ist.

- 1) Drücken Sie ▲▼, um [DIGITAL LINK IN] auszuwählen.
- 2) Drücken Sie die <ENTER>-Taste.
 - Der Bildschirm [DIGITAL LINK IN] wird angezeigt.
- 3) Drücken Sie ▲▼, um [SIGNALPEGEL] auszuwählen.
- 4) Drücken Sie ◀▶, um das Element zu ändern.
 - Die Einstellung ändert sich mit jedem Tastendruck.

[AUTO]	Der Signalpegel wird automatisch eingestellt.
[64-940]	Wählen Sie dieses Element, wenn die HDMI-Anschlussausgabe eines externen Geräts (z. B. eines Blu-ray-Disc-Players) über einen Doppelkabeltransmitter in den <DIGITAL LINK/LAN>-Anschluss eingespeist ist.
[0-1023]	Wählen Sie dieses Element, wenn die DVI-D-Anschlussausgabe oder die HDMI-Anschlussausgabe eines externen Geräts (z. B. eines Computers) über einen Doppelkabeltransmitter an den <DIGITAL LINK/LAN>-Anschluss ausgegeben wird.

Hinweis

- Die optimale Einstellung schwankt abhängig von der Ausgabeeinstellung des verbundenen externen Gerätes. Beziehen Sie sich bezüglich des Ausgangs des externen Geräts auf die Bedienungsanleitung des externen Geräts.
- Der Signalpegel wird für 30 Eingangsbits angezeigt.

Einstellen von [EDID-MODUS]

- 1) Drücken Sie ▲▼, um [DIGITAL LINK IN] auszuwählen.
- 2) Drücken Sie die <ENTER>-Taste.
 - Der Bildschirm [DIGITAL LINK IN] wird angezeigt.
- 3) Drücken Sie ▲▼, um [EDID-MODUS] auszuwählen.
- 4) Drücken Sie die <ENTER>-Taste.
 - Der Bildschirm [DIGITAL LINK-EDID-MODUS] wird angezeigt.
- 5) Drücken Sie ◀▶, um zu [EDID-MODUS] umzuschalten.
 - Die Einstellung ändert sich mit jedem Tastendruck.

[STANDARD]	Standardeinstellung.
[ANPASS. AN BILDSCHIRM]	Ändert EDID-Daten gemäß der [BILDSCHIRMFORMAT]-Einstellung.
[ANWENDER]	Stellt die Elemente [AUFLÖSUNG] und [VERTIKALE SCAN-FREQUENZ] auf EDID ein.

- Wenn [STANDARD] oder [ANPASS. AN BILDSCHIRM] ausgewählt wird, fahren Sie mit Schritt **10** fort.

- 6) Drücken Sie die <ENTER>-Taste.
 - Der Bildschirm [AUFLÖSUNG] wird angezeigt.
- 7) Drücken Sie ▲▼◀▶, um [AUFLÖSUNG] auszuwählen.
 - Wählen Sie [1024x768p], [1280x720p], [1280x768p], [1280x800p], [1280x1024p], [1366x768p], [1400x1050p], [1440x900p], [1600x900p], [1600x1200p], [1680x1050p], [1920x1080p], [1920x1080i] oder [1920x1200p].
- 8) Drücken Sie die <ENTER>-Taste.
 - Der Bildschirm [VERTIKALE SCAN-FREQUENZ] wird angezeigt.
- 9) Drücken Sie ◀▶, um [VERTIKALE SCAN-FREQUENZ] auszuwählen.
 - Wählen Sie [60Hz], [50Hz], [30Hz], [25Hz] oder [24Hz], wenn [1920x1080p] für [AUFLÖSUNG] ausgewählt ist.
 - Wählen Sie [60Hz], [50Hz] oder [48Hz], wenn [1920x1080i] für [AUFLÖSUNG] ausgewählt ist.
 - Wählen Sie [60Hz] oder [50Hz], wenn etwas anderes als [1920x1080p] oder [1920x1080i] für [AUFLÖSUNG] ausgewählt ist.

10) Drücken Sie die <ENTER>-Taste.

- Der Bestätigungsbildschirm wird angezeigt.

11) Drücken Sie ◀▶, um [AUSFÜHREN] auszuwählen, und drücken Sie die <ENTER>-Taste.

Hinweis

- Die Einstellungseinzelheiten werden unter [AUFLÖSUNG] und [VERTIKALE SCAN-FREQUENZ] von [EDID-STATUS] angezeigt.
- Die Auflösung und die vertikalen Abtastfrequenzeinstellungen werden auf Ihrem Computer- oder Videogerät möglicherweise benötigt.
- Nach der Konfiguration der Einstellungen müssen der Computer, das Videogerät oder der Projektor möglicherweise neu gestartet werden.
- Abhängig von Ihrem Computer oder Videogerät wird die Ausgabe mit der eingestellten Auflösung und vertikalen Abtastfrequenz möglicherweise nicht durchgeführt.

[SDI IN]

(Nur für PT-DZ780)

Stellen Sie dieses Element abhängig von dem Signal ein, das in den <SDI IN>-Anschluss eingespeist wird.

Einstellen von [SIGNALPEGEL]

Wählen Sie die Amplitude des Signals, das eingegeben werden soll.

- 1) Drücken Sie ▲▼, um [SDI IN] auszuwählen.
- 2) Drücken Sie die <ENTER>-Taste.
 - Der Bildschirm [SDI IN] wird angezeigt.
- 3) Drücken Sie ▲▼, um [SIGNALPEGEL] auszuwählen.
- 4) Drücken Sie ◀▶, um das Element zu ändern.

[64-940]	Diese Einstellung sollte normalerweise verwendet werden.
[4-1019]	Wählen Sie dies, wenn Grau als Schwarz angezeigt wird.

Einstellen von [FARBTIEFE]

- 1) Drücken Sie ▲▼, um [SDI IN] auszuwählen.
- 2) Drücken Sie die <ENTER>-Taste.
 - Der Bildschirm [SDI IN] wird angezeigt.
- 3) Drücken Sie ▲▼, um [FARBTIEFE] auszuwählen.
- 4) Drücken Sie ◀▶, um das Element zu ändern.

[AUTO]	[12-bit] oder [10-bit] wird automatisch ausgewählt.
[12-bit]	Auf [12-bit] festgelegt.
[10-bit]	Auf [10-bit] festgelegt.

Einstellen von [3G-SDI ABBILDUNG]

- 1) Drücken Sie ▲▼, um [SDI IN] auszuwählen.
- 2) Drücken Sie die <ENTER>-Taste.
 - Der Bildschirm [SDI IN] wird angezeigt.
- 3) Drücken Sie ▲▼, um [3G-SDI ABBILDUNG] auszuwählen.
- 4) Drücken Sie ◀▶, um das Element zu ändern.

[AUTO]	[EBENE A] oder [EBENE B] wird automatisch ausgewählt.
[EBENE A]	Auf [EBENE A] festgelegt.
[EBENE B]	Auf [EBENE B] festgelegt.

Hinweis

- Ist während des Signaleingangs von SD-SDI oder HD-SDI nicht in Betrieb.

[BILDSCHIRMEINBLENDUNGEN]

Stellen Sie die Bildschirmanzeige ein.

Einstellen von [OSD-POSITION]

Stellen Sie die Position des Menübildschirms (OSD) ein.

- 1) Drücken Sie ▲▼, um [BILDSCHIRMEINBLENDUNGEN] auszuwählen.
- 2) Drücken Sie die <ENTER>-Taste.
 - Der Bildschirm [BILDSCHIRMEINBLENDUNGEN] wird angezeigt.
- 3) Drücken Sie ▲▼, um [OSD-POSITION] auszuwählen.
- 4) Drücken Sie ◀▶, um das Element zu ändern.
 - Die Einstellung ändert sich mit jedem Tastendruck.

[2]	Einstellung auf die mittlere linke Ecke der Projektionsfläche.
[3]	Einstellung auf die untere linke Seite der Projektionsfläche.
[4]	Einstellung auf die obere mittlere Seite der Projektionsfläche.
[5]	Einstellung auf die Mitte der Projektionsfläche.
[6]	Einstellung auf die mittlere untere Seite der Projektionsfläche.
[7]	Einstellung auf obere rechte Ecke der Projektionsfläche.
[8]	Einstellung auf die mittlere rechte Seite der Projektionsfläche.
[9]	Einstellung auf die rechte untere Seite Projektionsfläche.
[1]	Einstellung auf obere linke Ecke der Projektionsfläche.

Einstellen von [OSD ANORDNUNG]

Stellen Sie die Farben des Menübildschirms (OSD) ein.

- 1) Drücken Sie ▲▼, um [BILDSCHIRMEINBLENDUNGEN] auszuwählen.
- 2) Drücken Sie die <ENTER>-Taste.
 - Der Bildschirm [BILDSCHIRMEINBLENDUNGEN] wird angezeigt.
- 3) Drücken Sie ▲▼, um [OSD ANORDNUNG] auszuwählen.
- 4) Drücken Sie ◀▶, um das Element zu ändern.
 - Die Einstellung ändert sich mit jedem Tastendruck.

[1]	Einstellung auf Gelb.
[2]	Einstellung auf Blau.
[3]	Einstellung auf Weiß.
[4]	Einstellung auf Grün.
[5]	Einstellung auf Pfirsichfarben.
[6]	Einstellung auf Braun.

Einstellen von [OSD SPEICHER]

Stellen Sie ein, ob die Cursorposition des Menübildschirms (OST) gespeichert werden soll.

- 1) Drücken Sie ▲▼, um [BILDSCHIRMEINBLENDUNGEN] auszuwählen.
- 2) Drücken Sie die <ENTER>-Taste.
 - Der Bildschirm [BILDSCHIRMEINBLENDUNGEN] wird angezeigt.
- 3) Drücken Sie ▲▼, um [OSD SPEICHER] auszuwählen.
- 4) Drücken Sie ◀▶, um das Element zu ändern.
 - Die Einstellung ändert sich mit jedem Tastendruck.

[EIN]	Die Cursorposition wird gespeichert.
[AUS]	Die Cursorposition wird nicht gespeichert.

Hinweis

- Auch wenn [OSD SPEICHER] auf [EIN] eingestellt ist, wird die Cursorposition nicht gespeichert, wenn der <MAIN POWER>-Schalter des Projektors auf <OFF> gestellt ist.

Einstellen von [EINGABEFÜHRUNG]

Stellen Sie ein, ob der Eingangsüberblick (Eingangsanschlussname, Signalname und die gegenwärtig ausgewählte Speichernummer) an der unter [OSD-POSITION] eingestellten Position angezeigt werden soll.

- 1) Drücken Sie ▲▼, um [BILDSCHIRMEINBLENDUNGEN] auszuwählen.
- 2) Drücken Sie die <ENTER>-Taste.
 - Der Bildschirm [BILDSCHIRMEINBLENDUNGEN] wird angezeigt.
- 3) Drücken Sie ▲▼, um [EINGABEFÜHRUNG] auszuwählen.
- 4) Drücken Sie ◀▶, um das Element zu ändern.
 - Die Einstellung ändert sich mit jedem Tastendruck.

[EIN]	Zeigt die Eingänge an.
[AUS]	Blendet den Eingangsüberblick aus.

Einstellen von [WARNHINWEIS]

Sie können einstellen, ob die Warnmeldung ein- oder ausgeblendet wird.

- 1) Drücken Sie ▲▼, um [BILDSCHIRMEINBLENDUNGEN] auszuwählen.
- 2) Drücken Sie die <ENTER>-Taste.
 - Der Bildschirm [BILDSCHIRMEINBLENDUNGEN] wird angezeigt.
- 3) Drücken Sie ▲▼, um [WARNHINWEIS] auszuwählen.
- 4) Drücken Sie ◀▶, um das Element zu ändern.
 - Die Einstellung ändert sich mit jedem Tastendruck.

[EIN]	Die Warnmeldung wird angezeigt.
[AUS]	Die Warnmeldung wird ausgeblendet.

[CLOSED CAPTION EINSTELLUNG] (nur für NTSC- oder 480i YC_BC_R-Eingangssignale)

Stellen Sie die Untertitel ein.

Auswählen der Untertitelanzeige

- 1) Drücken Sie ▲▼, um [CLOSED CAPTION EINSTELLUNG] auszuwählen.
- 2) Drücken Sie die <ENTER>-Taste.
 - Der Bildschirm [CLOSED CAPTION EINSTELLUNG] wird angezeigt.
- 3) Drücken Sie ▲▼, um [CLOSED CAPTION] auszuwählen.
- 4) Drücken Sie ◀▶, um das Element zu ändern.
 - Die Einstellung ändert sich mit jedem Tastendruck.

[AUS]	Blendet die Untertitel aus.
[EIN]	Zeigt die Untertitel an.

- Wenn [EIN] ausgewählt wird, fahren Sie mit Schritt 5) fort.

- 5) Wenn der Bestätigungsbildschirm angezeigt wird, drücken Sie ◀▶, um [AUSFÜHREN] auszuwählen, und drücken Sie dann die <ENTER>-Taste.

Einstellen des Untertitel-Modus

- 1) Drücken Sie ▲▼, um [CLOSED CAPTION EINSTELLUNG] auszuwählen.
- 2) Drücken Sie die <ENTER>-Taste.
 - Der Bildschirm [CLOSED CAPTION EINSTELLUNG] wird angezeigt.
- 3) Drücken Sie ▲▼, um [MODUS] auszuwählen.
 - Wenn [CLOSED CAPTION] auf [AUS] eingestellt ist, kann [MODUS] nicht ausgewählt werden.
- 4) Drücken Sie ◀▶, um das Element zu ändern.
 - Die Einstellung ändert sich mit jedem Tastendruck.

[CC1]	Zeigt CC1-Daten an.
[CC2]	Zeigt CC2-Daten an.
[CC3]	Zeigt CC3-Daten an.
[CC4]	Zeigt CC4-Daten an.

Hinweis

- Die Untertitel werden hauptsächlich in Nordamerika verwendet, um Textinformationen zusammen mit den Videosignalen anzuzeigen. Je nach den angeschlossenen Geräten oder dem Inhalt, der wiedergegeben wird, werden die Untertitel möglicherweise nicht angezeigt.
- [CLOSED CAPTION EINSTELLUNG] kann nur gewählt werden, wenn das NTSC- oder 480i YC_BC_R-Signal eingespeist wird.
- Wenn [CLOSED CAPTION] auf [EIN] eingestellt wird, ändert sich möglicherweise die Helligkeit der Bilder abhängig von den angeschlossenen externen Geräten, die mit der Untertitel-Funktion kompatibel sind, oder dem zu verwendenden Inhalt.
- Wird ein Untertitelsignal des gewählten Modus eingespeist, wird die Sicherheitsmeldung, die im Menü [SICHERHEIT] → [ANZEIGETEXT] (→ Seite 136) eingestellt ist, nicht angezeigt.
- Die Untertitel werden nicht angezeigt, wenn der Menübildschirm eingeblendet wird.

[HINTERGRUND]

Stellen Sie die Anzeige auf der Projektionsfläche ein, wenn kein Signaleingang vorliegt.

- 1) Drücken Sie ▲▼, um [HINTERGRUND] auszuwählen.
- 2) Drücken Sie ◀▶, um das Element zu ändern.
 - Die Einstellung ändert sich mit jedem Tastendruck.

[BLAU]	Zeigt den gesamten Projektionsbereich in Blau an.
[SCHWARZ]	Zeigt den gesamten Projektionsbereich in Schwarz an.
[STANDARD LOGO]	Zeigt das Panasonic-Logo an.
[LOGO BENUTZER]	Zeigt ein vom Benutzer registriertes Bild an.

Hinweis

- Verwenden Sie „Logo Transfer Software“ auf der mitgelieferten CD-ROM, um das [LOGO BENUTZER]-Bild zu erstellen/zu registrieren.

[STARTBILD]

Stellen Sie die Logo-Anzeige ein, wenn das Gerät eingeschaltet ist.

- 1) Drücken Sie ▲▼, um [STARTBILD] auszuwählen.
- 2) Drücken Sie ◀▶, um das Element zu ändern.
 - Die Einstellung ändert sich mit jedem Tastendruck.

[STANDARD LOGO]	Zeigt das Panasonic-Logo an.
[LOGO BENUTZER]	Zeigt ein vom Benutzer registriertes Bild an.
[NONE]	Deaktiviert die Startbildanzeige.

Hinweis

- Das Startbild wird nach etwa 15 Sekunden ausgeblendet.
- Verwenden Sie „Logo Transfer Software“ auf der mitgelieferten CD-ROM, um das [LOGO BENUTZER]-Bild zu erstellen/zu registrieren.

[GLEICHMÄßIGKEIT]

Korrigieren Sie Unregelmäßigkeiten in Helligkeit und Farbe auf der gesamten Projektionsfläche.

Anpassen nach Farbe

- 1) Drücken Sie ▲▼, um [GLEICHMÄßIGKEIT] auszuwählen.
- 2) Drücken Sie die <ENTER>-Taste.
 - Der Bildschirm [GLEICHMÄßIGKEIT] wird angezeigt.
- 3) Drücken Sie ▲▼, um [VERTIKAL] oder [HORIZONTAL] auszuwählen.
- 4) Drücken Sie ◀▶, um den Pegel einzustellen.

Option	Bedienung	Einstellung	Regelbereich
[VERTIKAL]	Drücken Sie ▶.	Die Farbe an der Unterseite wird blass oder die Farbe an der Oberseite wird dunkel.	-127 - 127
	Drücken Sie ◀.	Die Farbe an der Oberseite wird blass oder die Farbe an der Unterseite wird dunkel.	
[HORIZONTAL]	Drücken Sie ▶.	Die Farbe an der linken Seite wird blass oder die Farbe an der rechten Seite wird dunkel.	
	Drücken Sie ◀.	Die Farbe an der rechten Seite wird blass oder die Farbe an der linken Seite wird dunkel.	

Einstellen von [PC-FARBEN KORREKTUR]

Zur Verwendung der Funktion [PC-FARBEN KORREKTUR] wird ein optionales Upgrade-Kit (Modell Nr.: ET-UK20) benötigt. Wenden Sie sich an Ihren Händler, um das Produkt zu erwerben.

- 1) Drücken Sie ▲▼, um [GLEICHMÄßIGKEIT] auszuwählen.
- 2) Drücken Sie die <ENTER>-Taste.
 - Der Bildschirm [GLEICHMÄßIGKEIT] wird angezeigt.
- 3) Drücken Sie ▲▼, um [PC-FARBEN KORREKTUR] auszuwählen.
- 4) Drücken Sie ◀▶, um das Element zu ändern.

[AUS]	Führt keine Korrektur unter Verwendung des Computers durch.
[EIN]*1	Führt eine Korrektur von Unregelmäßigkeiten in Helligkeit und Farbe auf der gesamten Projektionsfläche unter Verwendung des Computers durch.

*1 Für die computergesteuerte Korrektur sind fortgeschrittene Kenntnisse erforderlich. Wenden Sie sich an Ihren Händler.

Hinweis

- [GLEICHMÄßIGKEIT] kann für jede [LAMPENWAHL]-Einstellung festgelegt werden.
- Die [GLEICHMÄßIGKEIT]-Einstellungen werden nicht auf die Standardeinstellungen zurückgesetzt, wenn [ALLE BENUTZERDATEN] aus dem Menü [PROJEKTOR EINSTELLUNGEN] → [INITIALISIEREN] (➔ Seite 126) ausgeführt wird.

[VERSCHLUSS EINSTELLUNGEN]

Die Blendenfunktion kann beim Ein-/Ausschalten des Geräts (Verschluss: geschlossen/offen) automatisch aktiviert/deaktiviert werden.

Einstellen von [BEIM STARTVORGANG]

- 1) Drücken Sie ▲▼, um [VERSCHLUSS EINSTELLUNGEN] auszuwählen.
- 2) Drücken Sie die <ENTER>-Taste.
 - Der Bildschirm [VERSCHLUSS EINSTELLUNGEN] wird angezeigt.
- 3) Drücken Sie ▲▼, um [BEIM STARTVORGANG] auszuwählen.

4) Drücken Sie ◀▶, um das Element zu ändern.

[GEÖFFNET]	Die Projektion beginnt mit deaktivierter Blendenfunktion (Verschluss: offen), wenn die Stromversorgung eingeschaltet wird.
[SCHLIESSEN]	Die Projektion beginnt mit aktivierter Blendenfunktion (Verschluss: geschlossen), wenn die Stromversorgung eingeschaltet wird.

Einstellen von [BEIM HERUNTERFAHREN]

1) Drücken Sie ▲▼ zur Auswahl von [VERSCHLUSS EINSTELLUNGEN].

2) Drücken Sie die <ENTER>-Taste.

- Der Bildschirm [VERSCHLUSS EINSTELLUNGEN] wird angezeigt.

3) Drücken Sie ▲▼ zur Auswahl von [BEIM HERUNTERFAHREN].

4) Drücken Sie ◀▶ zum Umschalten des Elements.

[STATUS BEIBEHALTEN]	Wenn der Projektor ausgeschaltet wird, wechselt der Projektor zum Standby und der Verschlussstatus bleibt unverändert.
[GEÖFFNET]	Wenn der Projektor ausgeschaltet wird, wechselt der Projektor zum Standby und der Verschluss bleibt geöffnet.
[SCHLIESSEN]	Wenn der Projektor ausgeschaltet wird, wechselt der Projektor zum Standby und der Verschluss bleibt geschlossen.

[STANDBILD]

Hält die Projektion unabhängig von der Wiedergabe des externen Geräts vorübergehend an.

1) Drücken Sie ▲▼, um [STANDBILD] auszuwählen.

2) Drücken Sie die <ENTER>-Taste.

- Drücken Sie für die Freigabe die <MENU>-Taste.

Hinweis

- [STANDBILD] wird beim Einfrieren des Bilds auf dem Bildschirm angezeigt.
- Das Bild kann vor dem Anhalten kurzzeitig gestört werden, wenn das Bild bei laufender Filmprojektion mithilfe von [STANDBILD] angehalten wird.

[EINGANGS-SIGNALANZEIGE]

Verwenden Sie die Eingangssignale von einem angeschlossenen externen Gerät für die Anzeige in einer Wellenform. Überprüfen Sie, ob der Signalpegel der Videoausgabe (Luminanz) innerhalb des für den Projektor empfohlenen Bereichs liegt, und nehmen Sie Anpassungen vor.

1) Drücken Sie ▲▼, um [EINGANGS-SIGNALANZEIGE] auszuwählen.

2) Drücken Sie ◀▶, um das Element zu ändern.

[AUS]	Zeigt die Eingangssignalanzeige nicht an.
[EIN]	Zeigt die Eingangssignalanzeige an.

3) Drücken Sie die <MENU>-Schaltfläche zweimal, um die Angaben zu löschen.

4) Drücken Sie ▲▼, um eine beliebige horizontale Linie auszuwählen.

5) Drücken Sie die <ENTER>-Taste, um die ausgewählte Linie entweder zu Luminanz, Rot, Grün oder Blau umzuschalten.

- Die Linienwahlparameter schalten jedes Mal um, wenn <ENTER> gedrückt wird, aber nur wenn die Eingangssignalanzeige angezeigt wird.

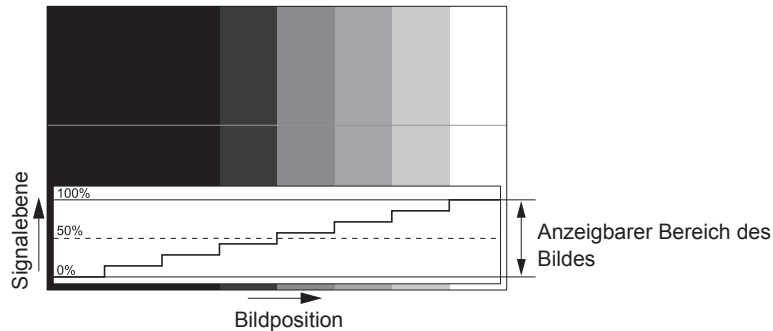
„Linie wählen (Luminanz)“	Anzeige in weißer Wellenform.
„Linie wählen (rot)“	Anzeige in roter Wellenform.
„Linie wählen (grün)“	Anzeige in grüner Wellenform.
„Linie wählen (blau)“	Anzeige in blauer Wellenform.

Hinweis

- Die Einstellung kann auch über [FUNKTIONSTASTEN MENÜ] (➔ Seite 124) durchgeführt werden.
- Die Wellenformanzeige kann bei [BILD IM BILD] nicht angezeigt werden.
- Die Wellenformanzeige schaltet sich ab, wenn [BILD IM BILD] während der Anzeige der Wellenform ausgeführt wird.
- Die Wellenformanzeige erscheint nicht, wenn die Bildschirmanzeige ausgeblendet ist (aus).

Anpassen der Wellenform

Projizieren Sie das Anpassungssignal für die Luminanz einer handelsüblichen Testdisc (0 % (0 IRE oder 7,5 IRE) – 100 % (100 IRE)) und führen Sie die Anpassung durch.



- 1) Wählen Sie „Linie wählen (Luminanz)“ in der Eingangssignalanzeige.
- 2) Stellen Sie den Schwarzwert ein.
 - Verwenden Sie [HELLIGKEIT] im Bildschirmmenü [BILD], um den Schwarzwert 0 % des Videosignals an die Position 0 % der Eingangssignalanzeige anzupassen.
- 3) Stellen Sie den Weißwert ein.
 - Verwenden Sie [KONTRAST] im Bildschirmmenü [BILD], um den Weißwert 100 % des Videosignals an die Position 100 % der Eingangssignalanzeige anzupassen.

Anpassen von Rot, Grün und Blau

- 1) Stellen Sie [FARBTON] auf [ANWENDER1] oder [ANWENDER2] ein (➔ Seite 75).
- 2) Wählen Sie „Linie wählen (Rot)“ in der Eingangssignalanzeige.
- 3) Passen Sie dunkelrote Bereiche an.
 - Verwenden Sie [ROT] unter [SCHWARZWERT], um den Schwarzwert 0 % des Videosignals an die Position 0 % der Eingangssignalanzeige anzupassen.
- 4) Passen Sie hellrote Bereiche an.
 - Verwenden Sie [ROT] unter [WEISSWERT], um den Weißwert 100 % des Videosignals an die Position 100 % der Eingangssignalanzeige anzupassen.
- 5) Verwenden Sie das Verfahren für [ROT] zur Anpassung von [GRÜN] und [BLAU].

Hinweis

- Bestätigen Sie vor der Einstellung des Schwarzpegels für das DVI-D-, HDMI-, SDI- und DIGITAL LINK-Signal, dass die Einstellung [SIGNALPEGEL] korrekt ist. (Das SDI-Signal wird nur für PT-DZ780 unterstützt.)

[ABSCHALTUNG DER RGB FARBEN]

Jede rote, grüne und blaue Farbkomponente kann entfernt werden.

- 1) Drücken Sie ▲▼, um [ABSCHALTUNG DER RGB FARBEN] auszuwählen.
- 2) Drücken Sie die <ENTER>-Taste.
 - Der Bildschirm [ABSCHALTUNG DER RGB FARBEN] wird angezeigt.
- 3) Drücken Sie ▲▼, um [ROT], [GRÜN] oder [BLAU] zu wählen.
- 4) Drücken Sie ◀▶, um das Element zu ändern.

[AUS]	Die Funktion Cutoff wird deaktiviert.
[EIN]	Die Funktion Cutoff wird aktiviert.

Hinweis

- Beim Wechsel des Eingangs oder des Signals wird die Einstellung der Cutoff-Funktion auf die ursprüngliche Einstellung zurückgesetzt (aus).

Menü [PROJEKTOR EINSTELLUNGEN]

Wählen Sie auf dem Menübildschirm [PROJEKTOR EINSTELLUNGEN] aus dem Hauptmenü aus und wählen Sie eine Option aus dem Untermenü.

Beziehen Sie sich bezüglich der Bedienung des Menübildschirms auf „Navigation durch das Menü“ (➔ Seite 69).

- Drücken Sie nach der Auswahl der Option zum Einstellen ▲▼◀▶.

[PROJEKTOR ID]

Der Projektor verfügt über eine Einstellfunktion für die Identifikationsnummer, die bei der Benutzung mehrerer Projektoren nebeneinander verwendet werden kann, um die gleichzeitige oder individuelle Steuerung über eine Fernbedienung zu ermöglichen.

1) Drücken Sie ▲▼, um [PROJEKTOR ID] auszuwählen.

2) Drücken Sie ◀▶, um das Element zu ändern.

- Die Einstellung ändert sich mit jedem Tastendruck.

[ALLE]	Wählen Sie dieses Element aus, um Projektoren ohne Angabe einer Identifikationsnummer zu steuern.
[1] - [64]	Wählen Sie dieses Element aus, um einzelnen Projektor zu steuern, indem Sie eine Identifikationsnummer angeben.

Hinweis

- Um die Identifikationsnummer für die Einzelsteuerung festzulegen, muss die Identifikationsnummer einer Fernbedienung mit der Identifikationsnummer des Projektors übereinstimmen.
- Wenn die Identifikationsnummer auf [ALLE] eingestellt wird, arbeitet der Projektor unabhängig davon, welche Identifikationsnummer bei der Steuerung über Fernbedienung oder Computer angegeben wird.
Wenn mehrere Projektoren nebeneinander verwendet werden, deren Identifikationsnummern auf [ALLE] eingestellt sind, können sie nicht separat von den Projektoren mit anderen Identifikationsnummern gesteuert werden.
- Beziehen Sie sich bezüglich der Einstellung der Identifikationsnummer auf der Fernbedienung auf „Einstellen der Identifikationsnummern der Fernbedienung“ (➔ Seite 67).

[PROJEKTIONSARTEN]

Stellen Sie die Projektionsart gemäß dem Installationsstatus des Projektors ein.

Ändern Sie die Projektionsart, wenn die Bildschirmanzeige umgedreht oder seitenverkehrt ist.

1) Drücken Sie ▲▼, um [PROJEKTIONSARTEN] auszuwählen.

2) Drücken Sie die <ENTER>-Taste.

- Der Bildschirm [PROJEKTIONSARTEN] wird angezeigt.

3) Drücken Sie ▲▼, um die Projektionsart auszuwählen.

[FRONT/TISCH]	Bei der Installation des Projektors auf dem Tisch usw. vor der Projektionsfläche
[FRONT/DECKE]	Bei der Installation des Projektors mit der Aufhängevorrichtung (optional) vor der Projektionsfläche
[RÜCK/TISCH]	Bei der Installation des Projektors auf dem Tisch usw. hinter der Projektionsfläche (mit einer durchscheinenden Projektionsfläche)
[RÜCK/DECKE]	Bei der Installation des Projektors mit der Aufhängevorrichtung (optional) hinter der Projektionsfläche (mit einer durchscheinenden Projektionsfläche)

4) Drücken Sie die <ENTER>-Taste.

5) Wenn der Bestätigungsbildschirm angezeigt wird, drücken Sie ◀▶, um [AUSFÜHREN] auszuwählen, und drücken Sie dann die <ENTER>-Taste.

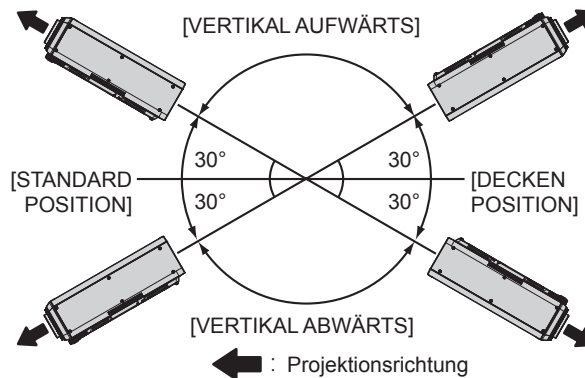
Achtung

- Wenn die Einstellung [PROJEKTIONSARTEN] geändert wird, bestätigen Sie, dass [KÜHLUNG] (➔ Seite 111) richtig eingestellt ist.

[KÜHLUNG]

Ändern Sie die Lüftersteuerung abhängig von der Projektionsrichtung.

Stellen Sie [KÜHLUNG] entsprechend der Projektionsrichtung ein, aber stellen Sie im Normalfall [AUTO] ein. Wenn der Projektor bei falscher Einstellung von [KÜHLUNG] verwendet wird, kann dies die Lebensdauer der Lampe verkürzen.



- 1) Drücken Sie ▲▼, um [KÜHLUNG] auszuwählen.
- 2) Drücken Sie die <ENTER>-Taste.
 - Der Bildschirm [KÜHLUNG] wird angezeigt.
- 3) Drücken Sie ▲▼, um eine Bedingung für die Kühlung einzustellen.
 - Wenn [AUTO] ausgewählt ist, werden die Abkühlbedingungen von [STANDARD POSITION], [DECKEN POSITION], [VERTIKAL AUFWÄRTS] und [VERTIKAL ABWÄRTS] automatisch eingestellt. Sie können die Einstellung von [KÜHLUNG] im Bildschirm [STATUS] überprüfen.
- 4) Drücken Sie die <ENTER>-Taste.
- 5) Wenn der Bestätigungsbildschirm angezeigt wird, drücken Sie ◀▶, um [AUSFÜHREN] auszuwählen, und drücken Sie dann die <ENTER>-Taste.

[LAMPENWAHL]

Wählen Sie die einzuschaltende Lampe aus den beiden eingebauten Projektionslampen entsprechend den Gebrauchsbedingungen und -zwecken aus.

- 1) Drücken Sie ▲▼ zur Auswahl von [LAMPENWAHL].
- 2) Drücken Sie ◀▶ zum Umschalten des Elements.

[DOPPEL]	Zwei Lampen leuchten.
[EINZELN]	Eine Lampe leuchtet. (Es werden automatisch die Lampen mit der kürzeren Laufzeit eingeschaltet.)
[LAMPE1]	Lampe 1 leuchtet.
[LAMPE2]	Lampe 2 leuchtet.

- 3) Drücken Sie die <ENTER>-Taste.

Hinweis

- Für eine bestimmten Zeit nach dem Umschalten von [LAMPENWAHL] kann [LAMPENWAHL] nicht wieder umgeschaltet werden, da dies die Lampenlebensdauer verkürzen würde. Das wiederholte Umschalten von [LAMPENWAHL] innerhalb kurzer Zeit verkürzt ebenfalls die Lampenlebensdauer.
- Die Farben der Optionen kennzeichnen den Status.

Grün	Aktuelle Einstellung
Gelb	Aktuelle Einstellung (wenn eine Lampe sich nicht einschalten kann oder sich nicht eingeschaltet hat)
Rot	Eine Lampe hat sich nicht eingeschaltet
Weiß	Jeder andere Status

- Wenn [EINZELN], [LAMPE1] oder [LAMPE2] ausgewählt ist und sich die Lampe ausschaltet oder die Laufzeit 4 000 Stunden übersteigt (wenn [LAMPEN LEISTUNG] auf [NORMAL] eingestellt ist), schaltet sich die andere Lampe ein. Wenn [DOPPEL] ausgewählt ist und sich eine der Lampe ausschaltet oder wenn die Laufzeit einer der Lampen 4 000 Stunden übersteigt (wenn [LAMPEN LEISTUNG] auf [NORMAL] eingestellt ist), bleibt nur die andere Lampe eingeschaltet. Wenn sich jedoch beide Lampen ausschalten oder wenn die Laufzeit beider Lampen 4 000 Stunden übersteigt (wenn [LAMPEN LEISTUNG] auf [NORMAL] eingestellt ist), tritt der Projektor in den Standby.

- Sorgen Sie dafür, dass die Lampeneinheit, die nicht eingeschaltet werden soll, ebenfalls installiert wird.
- Wenn die Einstellung auf [EINZELN], [LAMPE1] oder [LAMPE2] umgeschaltet wird, schalten sich beide Lampen vorübergehend ein, um Beleuchtungsstärkereduzierung zu verhindern.

[LAMPENWECHSEL]

Schalten Sie die automatisch einzuschaltende Lampe um, indem Sie den Wochentag und die Zeit angeben. Der Lampenverschleiß aufgrund ständiger Nutzung kann bei kontinuierlicher Verwendung des Projektors für eine Woche oder länger durch einen automatischen Wechsel der Lampe, die eingeschaltet werden soll, verringert werden.

- 1) Drücken Sie ▲▼ zur Auswahl von [LAMPENWECHSEL].
- 2) Drücken Sie ◀▶ zum Umschalten des Elements.

[AUS]	Deaktiviert das Lampenrelais.
[24 STÜNDLICH]	Wechselt die Lampe täglich.
[WÖCHENTLICH]	Wechselt die Lampe wöchentlich.

- Wenn [24 STÜNDLICH] oder [WÖCHENTLICH] ausgewählt wird, fahren Sie fort mit Schritt 3).

- 3) Drücken Sie ▲▼ zur Auswahl von [ZEIT].
- 4) Drücken Sie die <ENTER>-Taste.
 - Der Projektor tritt in den Einstellmodus ein (die Anzeige blinkt).
- 5) Drücken Sie ◀▶ zur Auswahl von „Stunde“ oder „Minute“ und drücken Sie ▲▼ oder die Zifferntasten (<0> - <9>) zum Einstellen einer Zeit.
 - Das Auswählen von „Stunde“ erlaubt die Einstellung nur der Stunde mit Abstufungen von einer Stunde, und das Auswählen von „Minute“ erlaubt die Einstellung nur der Minuten mit Abstufungen von einer Minute zwischen 00 und 59.
- 6) Drücken Sie die <ENTER>-Taste.
 - Die angepasste Zeit wird eingestellt.
 - Wenn [WÖCHENTLICH] in Schritt 2) ausgewählt wird, fahren Sie mit Schritt 7) fort.
- 7) Drücken Sie ▲▼ zur Auswahl von [WOCHENTAG].
- 8) Drücken Sie ◀▶ zum Umschalten des Elements.

[SONNTAG]	Wechselt die Lampe automatisch am eingestellten Wochentag.
[MONTAG]	
[DIENSTAG]	
[MITTWOCH]	
[DONNERSTAG]	
[FREITAG]	
[SAMSTAG]	

Hinweis

- Die Funktion [LAMPENWECHSEL] wird aktiviert, wenn [DOPPEL] oder [EINZELN] unter [LAMPENWAHL] gewählt wird.
- Wenn [DOPPEL] unter [LAMPENWAHL] ausgewählt wird, leuchtet nur eine Lampe vier Stunden lang ab der angegebenen Zeit.
- Die Betriebszeit ist die Ortszeit. (➔ Seite 124)

[LAMPEN LEISTUNG]

Schalten Sie die Helligkeit der Lampe den Betriebsbedingungen des Projektors oder dem Zweck entsprechend um.

- 1) Drücken Sie ▲▼ zur Auswahl von [LAMPEN LEISTUNG].
- 2) Drücken Sie ◀▶ zum Umschalten des Elements.

[NORMAL]	Wählen Sie dieses Element, wenn eine hohe Luminanz erforderlich ist.
[ECO]	Wählen Sie dieses Element, wenn keine hohe Luminanz erforderlich ist.

Hinweis

- Wenn [ECO] eingestellt wird, können Sie Stromverbrauch und Betriebsgeräusche verringern und die Lebensdauer der Lampe verlängern.

[HELLIGKEITSREGLER]

Der Projektor verfügt über einen Luminanzsensor für die Helligkeitsmessung und über Funktionen zur Korrektur der Projektionshelligkeit infolge von Veränderungen der Lampenhelligkeit.

Mithilfe dieser Funktion können Veränderungen in der Gesamthelligkeit der von mehreren Bildschirmen aufgrund von Lampenverschleiß reduziert und Schwankungen der Helligkeit unterdrückt werden, um beim Zusammenstellen mehrerer Bilder unter Verwendung mehrerer Projektoren für Einheitlichkeit zu sorgen.

Einstellen von [HELLIGKEITSREGLER GAIN]

Passen Sie die Helligkeit an, wenn Sie mehrere Bilder unter Verwendung mehrerer Projektoren anzeigen.

- 1) Drücken Sie ▲▼ zur Auswahl von [HELLIGKEITSREGLER].
- 2) Drücken Sie die <ENTER>-Taste.
 - Der Bildschirm [HELLIGKEITSREGLER] wird angezeigt.
- 3) Drücken Sie ▲▼ zur Auswahl von [HELLIGKEITSREGLER GAIN].
- 4) Drücken Sie zum Einstellen ◀▶.

Bedienung	Einstellung		Regelbereich
	Helligkeit	Maximale Helligkeitskorrektur	
Drücken Sie ▶.	Das Bild wird heller.	Die maximale Korrektur wird verringert.	20 % - 100 %
Drücken Sie ◀.	Das Bild wird dunkler.	Die maximale Menge der Korrektur wird erhöht.	

Hinweis

- Wenn nur ein Projektor verwendet wird, ist der Wert, der sich durch Subtrahieren des Werts von [HELLIGKEITSREGLER GAIN] von 100 % ergibt, die maximale Helligkeitskorrektur. Die Helligkeit kann nicht durch die Helligkeitsregelung korrigiert werden, da die maximale Korrektur 0 % wird, wenn [HELLIGKEITSREGLER GAIN] bei 100 % liegt.
- Nach dem Einschalten einer Lampe ist die Luminanz acht Minuten lang instabil. Nehmen Sie Einstellungen mindestens acht Minuten nach dem Starten der Projektion vor.
- Das Ergebnis der [HELLIGKEITSREGLER GAIN]-Anpassungen wird für alle Bildsignale, internen Testbilder und Bildschirmen übernommen.
- Die Einstellung [HELLIGKEITSREGLER GAIN] wird aktiviert, selbst wenn [HELLIGKEITSREGLER SETUP] [AUS] ist.

Einstellen von [HELLIGKEITSREGLER SETUP]

Stellen Sie Helligkeitsregelung ein.

- 1) Drücken Sie ▲▼, um [HELLIGKEITSREGLER] auszuwählen.
- 2) Drücken Sie die <ENTER>-Taste.
 - Der Bildschirm [HELLIGKEITSREGLER] wird angezeigt.
- 3) Drücken Sie ▲▼, um [HELLIGKEITSREGLER SETUP] auszuwählen.
- 4) Drücken Sie die <ENTER>-Taste.
 - Der Bildschirm [HELLIGKEITSREGLER SETUP] wird angezeigt.
- 5) Drücken Sie ▲▼, um [MODUS] auszuwählen.
- 6) Drücken Sie ◀▶, um das Element zu ändern.
 - Die Einstellung ändert sich mit jedem Tastendruck.

[AUS]	Die Helligkeit des Bildes wird nicht durch den Helligkeits-Sensor korrigiert.
[AUTO]	Die Helligkeit des Bildes wird durch den Helligkeits-Sensor korrigiert. Bei Änderungen der Lampenhelligkeit wird die Bildschirmhelligkeit automatisch angepasst.
[PC]	Synchronisiert neun oder mehr Projektoren durch einen Computer unter Verwendung der speziellen Software „Multi Projector Monitoring & Control Software“*1.

*1 „Multi Projector Monitoring & Control Software“ ist auf der mitgelieferten CD-ROM enthalten.

- Wenn [PC] ausgewählt wird, fahren Sie mit Schritt 9) fort.

7) Drücken Sie ▲▼, um [VERBINDEN] auszuwählen.

8) Drücken Sie ◀▶, um das Element zu ändern.

- Die Einstellung ändert sich mit jedem Tastendruck.

[AUS]	Führt ohne Synchronisation mit den anderen Projektoren an einem Projektor Korrekturen durch den Helligkeitssensor durch. Die Dauer, für welche die konstante Helligkeit beibehalten wird, wird durch Verringerung des Wertes [HELLIGKEITSREGLER GAIN] kleiner.
[GRUPPE A] [GRUPPE B] [GRUPPE C] [GRUPPE D]	Synchronisiert Korrekturen an mehreren Projektoren durch den Helligkeits-Sensor. Innerhalb desselben Subnetzwerks können Sie mithilfe der Netzwerkfunktion bis zu vier Gruppen (A bis D) einrichten. Sie können außerdem bis zu acht Projektoren in einer Gruppe registrieren und synchronisieren.

9) Drücken Sie ▲▼, um [KALIBRIERUNGSZEIT] auszuwählen.

10) Drücken Sie die <ENTER>-Taste.

- Der Projektor ist im Einstellmodus (wenn die Zeit blinkt).

11) Drücken Sie ◀▶, um „Stunde“ oder „Minute“ auszuwählen, und drücken Sie ▲▼ oder die Zifferntasten (<0> - <9>), um eine Zeit einzustellen.

- Das Auswählen von „Stunde“ erlaubt die Einstellung nur der Stunde mit Abstufungen von einer Stunde, und das Auswählen von „Minute“ erlaubt die Einstellung nur der Minuten mit Abstufungen von einer Minute zwischen 00 und 59.
- Wenn Sie die Zeit nicht festlegen, wählen Sie [AUS] zwischen 23 und 00 Uhr oder zwischen 59 und 00 Minuten.

12) Drücken Sie die <ENTER>-Taste.

- [KALIBRIERUNGSZEIT] wird eingestellt.
- Die Helligkeit wird zur festgelegten Zeit gemessen.

13) Drücken Sie ▲▼, um [KALIBRIERUNGSINFORMATIONEN] auszuwählen.

14) Drücken Sie ◀▶, um das Element zu ändern.

- Die Einstellung ändert sich mit jedem Tastendruck.

[EIN]	Während der Kalibrierung werden Meldungen angezeigt.
[AUS]	Während der Kalibrierung werden keine Meldungen angezeigt.

15) Drücken Sie ▲▼, um [EINSTELLUNGEN ANWENDEN] auszuwählen.

16) Drücken Sie die <ENTER>-Taste.

- Die Einstellungen von [MODUS] und [VERBINDEN] werden aktiviert und die Lampenrelais-Bildschirmwarnung wird angezeigt, wenn die [LAMPENWECHSEL]-Einstellung auf [AUS] steht. Wenn [KALIBRIERUNGSINFORMATIONEN] auf [EIN] eingestellt ist, wird eine Meldung über den laufenden Kalibrierungsvorgang angezeigt, die automatisch 30 Sekunden nach dem Abschluss des Kalibrierens ausgeblendet wird.
- Wenn die <ENTER>-Taste bei Einstellung von [MODUS] unter [HELLIGKEITSREGLER SETUP] auf einen anderen Wert als [AUS] gedrückt wird, wird die Helligkeit der Lampe zum Zeitpunkt des Drückens der Taste als die Standardhelligkeit gespeichert.
- Wenn die <ENTER>-Taste gedrückt wird und [VERBINDEN] zwischen [GRUPPE A] und [GRUPPE D] eingestellt ist, wird der Gruppenname auf den Projektionsflächen der Projektoren der gleichen Gruppe angezeigt.



Hinweis

- Wenn [MODUS] unter [HELLIGKEITSREGLER SETUP] auf [AUTO] oder [PC] gesetzt wird, lassen Sie die Blendenfunktion mindestens zwei Minuten lang deaktiviert (Verschluss: offen), um die Helligkeitssensor-Kalibrierung durchzuführen, nachdem die Einstellung von [HELLIGKEITSREGLER SETUP] abgeschlossen ist.

- Wenn die Blendenfunktion innerhalb von ca. 10 Minuten nach dem Einschalten der Lichtquelle aktiviert wird (Verschluss: geschlossen), während [MODUS] unter [HELLIGKEITSREGLER SETUP] auf [AUTO] oder [PC] gesetzt ist, kann die Helligkeit nicht gemessen werden. Deshalb wird die Helligkeit möglicherweise ca. zwei Minuten nach der Deaktivierung der Blendenfunktion (Verschluss: offen) korrigiert.
- Wenn [MODUS] unter [HELLIGKEITSREGLER SETUP] auf [AUTO] oder [PC] gesetzt ist, wird die Lampenhelligkeit acht Minuten nach dem Einschalten der Lampe automatisch gemessen, und es wird eine Korrektur durchgeführt, damit die Bildschirmhelligkeit dieselbe wie die Standardhelligkeit ist, wenn die Helligkeitsregelung angepasst wird. Für acht Minuten nach dem Einschalten einer Lampe kann die Lampenhelligkeit aufgrund der Instabilität nicht gemessen werden.
- Wenn sich eine Lampe ausschaltet oder der Lampenrelais durchgeführt wird, während [MODUS] unter [HELLIGKEITSREGLER SETUP] auf [AUTO] und [PROJEKTOR EINSTELLUNGEN] im Menü → [LAMPENWAHL] auf [DOPPEL] eingestellt ist, wird die Helligkeit eine Minute später so weit wie möglich korrigiert.
- Wenn der Projektor bei Einstellung von [MODUS] unter [HELLIGKEITSREGLER SETUP] auf [AUTO] und von [VERBINDEN] auf [AUS] arbeitet, erfolgt die Helligkeitskorrektur solange, bis sie den maximalen Korrekturwert erreicht.
- Die Helligkeitsschwankungen können sich abhängig von der Aufstellungsumgebung des Projektors aufgrund von Staub, der sich auf dem Objektiv, der Projektionsfläche oder im Inneren des Projektors ansammelt, verstärken.
- Stellen Sie die Helligkeitsregelung erneut ein, wenn die Helligkeitsunterschiede durch den Lampenverschleiß verstärkt wurden oder eine Lampe ausgetauscht wurde.
- Stellen Sie für länger als 24 Stunden anhaltenden Dauerbetrieb [HELLIGKEITSREGLER SETUP] auf [KALIBRIERUNGSZEIT], oder stellen Sie [LAMPENWECHSEL] (➔ Seite 112) ein. Wird diese Einstellung versäumt, wird die Korrektur nicht automatisch durchgeführt.
- Die Einstellung [KALIBRIERUNGSZEIT] wird zu der Zeit wiederspiegelt, zu der Sie die Zeit eingeben.
- Die Einstellung [KALIBRIERUNGSINFORMATIONEN] wird zu der Zeit wiederspiegelt, wenn die Elemente mit ◀▶ umgeschaltet werden.

Anzeigen von [HELLIGKEITSEINSTELLUNGEN ANZEIGEN]

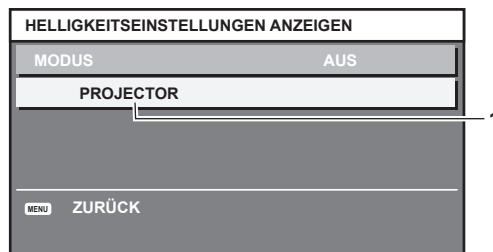
Zeigen Sie den Helligkeitsregelungsstatus an.

- 1) Drücken Sie ▲▼, um [HELLIGKEITSREGLER] auszuwählen.
- 2) Drücken Sie die <ENTER>-Taste.
 - Der Bildschirm [HELLIGKEITSREGLER] wird angezeigt.
- 3) Drücken Sie ▲▼, um [HELLIGKEITSEINSTELLUNGEN ANZEIGEN] auszuwählen.
- 4) Drücken Sie die <ENTER>-Taste.
 - Der Bildschirm [HELLIGKEITSEINSTELLUNGEN ANZEIGEN] wird angezeigt.

Anzeigebeispiel für den Bildschirm [HELLIGKEITSEINSTELLUNGEN ANZEIGEN]:

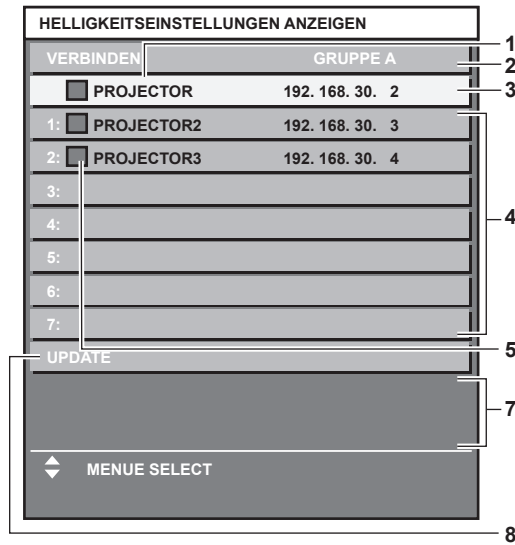
Wenn [MODUS] unter [HELLIGKEITSREGLER SETUP] auf [AUS] eingestellt wird

Der Bildschirm zeigt an, dass die Helligkeitsregelung deaktiviert ist.



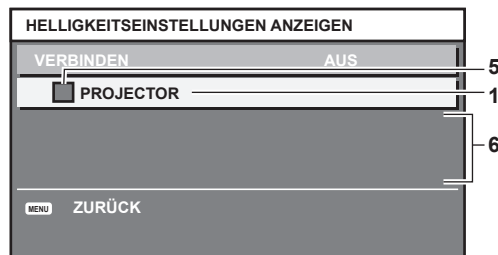
Wenn [MODUS] unter [HELLIGKEITSREGLER SETUP] auf [AUTO] eingestellt wird und [VERBINDEN] von [GRUPPE A] auf [GRUPPE D]eingestellt wird

Der Bildschirm zeigt den Status der Helligkeitsregelung der synchronisierten Projektoren (bis zu acht Geräte) an, einschließlich des über das Bildschirmmenü gesteuerten Projektors.

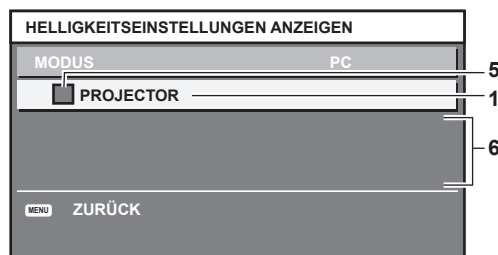


Wenn [MODUS] unter [HELLIGKEITSREGLER SETUP] auf [AUTO] eingestellt wird und [VERBINDEN] auf [AUS] eingestellt wird

Der Bildschirm zeigt den Status der Helligkeitsregelung für einen Projektor an



Wenn [MODUS] unter [HELLIGKEITSREGLER SETUP] auf [PC] eingestellt wird



- 1 Zeigen Sie den Namen des Projektors an.
- 2 Zeigen Sie die synchronisierte Gruppe an.
- 3 Zeigen Sie die IP-Adresse des Projektors an.
- 4 Zeigen Sie die Namen und die IP-Adresse von Projektoren in der gleichen Gruppe an, die im Netzwerk erkannt werden.
- 5 Zeigen Sie den Status farblich an.
Grün: Es gibt Raum für eine Helligkeitskorrektur.
Gelb: Es gibt wenig Raum für eine Helligkeitskorrektur.
Rot: Es liegt ein Helligkeitsregelungsfehler vor.
- 6 Zeigen Sie detaillierte Fehlermeldungen an.
- 7 Zeigen Sie Fehlermeldungen an.
Wenn die Meldung [EINSTELLUNG DER HELBIGKEIT BEI EINIGEN GERÄTEN FEHLGESCHLAGEN] erscheint, bedeutet dies, dass die Synchronisierung mit dem Projektor, der in Rot angezeigt wird, fehlgeschlagen ist.
Drücken Sie ▲▼, um den in Rot angezeigten Projektor auszuwählen, und drücken Sie die <ENTER>-Taste, um die Fehlerdetails anzuzeigen.
- 8 Sie erhalten die neuesten Statusinformationen.

■ Fehlerdetails

Fehlermeldung	Maßnahmen
[DIE MAXIMALE ANZAHL AN GERÄTEN WURDE ERREICHT]	<ul style="list-style-type: none"> • Begrenzen Sie die Anzahl von Projektoren in einer Gruppe auf acht. • Wenn neun oder mehr Projektoren synchronisiert werden sollen, benutzen Sie die spezielle Software „Multi Projector Monitoring & Control Software“^{*1} und einen Computer.
[BITTE NETZWERKSTEUERUNG PRÜFEN]	<ul style="list-style-type: none"> • Stellen Sie für den fehlerhaften Projektor [NETZWERKSTEUERUNG] → [NETZWERKSTEUERUNG] auf [EIN] ein. • Stellen Sie [NETZWERKSTEUERUNG] → [NETZWERK PORT] aller Projektoren, die verbunden werden sollen, auf denselben Wert ein.
[BITTE BENUTZERNAME UND PASSWORT IN DER NETZWERKSTEUERUNG PRÜFEN.]	<ul style="list-style-type: none"> • Weisen Sie bei allen Projektoren, die verknüpft werden sollen, den gleichen [User name] und das gleiche [Password] für die Websteuerungs-Administratorrechte zu.
[HELLIGKEITSREG. KANN FÜR DIESEN PROJEKTOR NICHT ANGEWENDET WERDEN. BITTE PRÜFEN.]	<ul style="list-style-type: none"> • Der Projektor ist im Standby. Schalten Sie ihn ein.
[HELLIGKEITSSENSOR FEHLER]	<ul style="list-style-type: none"> • Es gibt ein Problem mit dem Helligkeits-Sensor. Wenn Probleme auch nach dem Einschalten weiter bestehen, wenden Sie sich an Ihren Händler.

*1 „Multi Projector Monitoring & Control Software“ ist auf der mitgelieferten CD-ROM enthalten.

Hinweis

- Wenn die synchronisierten Projektoren nicht in der Liste angezeigt werden, überprüfen Sie Folgendes:
 - Gibt es Geräte mit der gleichen IP-Adresse im Netzwerk?
 - Sind die LAN-Kabel richtig angeschlossen? (➔ Seite 143)
 - Sind die Subnetzwerke der Projektoren die gleichen?
 - Werden die gleichen [VERBINDEN]-Einstellungen auf eine Gruppe angewandt?
- Zum Ändern des Projektornamens siehe [NETZWERKEINSTELLUNG] (➔ Seite 140) oder „[Network config]-Seite“ (➔ Seite 152).

Beispiel für den Einstellungsvorgang der Helligkeitsregelung

In diesen Schritten wird ein Einstellungsbeispiel erläutert, bei dem die Helligkeit von acht in einem Netzwerk verbundenen Projektoren abgestimmt wird.

- 1) **Schließen Sie alle Projektoren mit LAN-Kabeln an den Hub an. (➔ Seite 143)**
- 2) **Schalten Sie alle Projektoren ein und starten Sie die Projektion.**
- 3) **Stellen Sie für alle Projektoren [LAMPENWAHL] entweder auf [DOPPEL] oder [EINZELN].**
- 4) **Stellen Sie [MODUS] unter [HELLIGKEITSREGLER SETUP] auf [AUS], wählen Sie [EINSTELLUNGEN ANWENDEN] und drücken Sie dann die <ENTER>-Taste.**
- 5) **Legen Sie [SUBNET-MASKE] und [IP ADRESSE] bei jedem Projektor fest.**
 - Um über das Netzwerk zu kommunizieren, müssen Sie den Wert [SUBNET-MASKE] für alle Projektoren gleich und den Wert [IP ADRESSE] für alle Projektoren unterschiedlich einstellen.
- 6) **Warten Sie nach dem Start der Projektion mindestens acht Minuten, bis sich die Lampenhelligkeit stabilisiert hat.**
- 7) **Stellen Sie für alle Optionen im Menü [BILD] bei sämtlichen Projektoren dieselben Werte ein.**
- 8) **Stellen Sie [COLOR MATCHING] für die Farbabstimmung ein.**
- 9) **Zeigen Sie das interne Testbild „Ganz Weiß“ auf allen Projektoren an.**
- 10) **Stellen Sie [HELLIGKEITSREGLER GAIN] bei allen Projektoren auf 100 % ein.**
- 11) **Stellen Sie bei dem Projektor mit der geringsten Helligkeit [HELLIGKEITSREGLER GAIN] auf 90 % ein.**
- 12) **Passen Sie [HELLIGKEITSREGLER GAIN] bei jedem Projektor an.**
 - Passen Sie [HELLIGKEITSREGLER GAIN] bei allen anderen Projektoren an, sodass die Helligkeit dem Projektor entspricht, dessen Parameter [HELLIGKEITSREGLER GAIN] auf 90 % gesetzt ist.
- 13) **Stellen Sie bei allen Projektoren [MODUS] unter [HELLIGKEITSREGLER SETUP] auf [AUTO] und [VERBINDEN] auf [GRUPPE A] ein.**

14) Wählen Sie bei allen Projektoren [EINSTELLUNGEN ANWENDEN] unter [HELLIGKEITSREGLER SETUP] aus und drücken Sie die <ENTER>-Taste.

- Die Helligkeitsregelung beginnt.

Hinweis

- Wenn das Gerät ein- oder ausgeschaltet wird, wird die Helligkeit mit jedem Einschalten der Lampe automatisch korrigiert.
- Stellen Sie die Helligkeitsregelung erneut ein, wenn die Helligkeitsunterschiede durch den Lampenverschleiß verstärkt wurden oder die Lampe ausgetauscht wurde.

[BEREITSCHAFTS MODUS]

Stellen Sie den Stromverbrauch während des Standby-Modus ein.

1) Drücken Sie ▲▼, um [BEREITSCHAFTS MODUS] auszuwählen.

2) Drücken Sie ◀▶, um das Element zu ändern.

- Die Einstellung ändert sich mit jedem Tastendruck.

[NORMAL]	Wählen Sie dieses Element, um im Bereitschaftsmodus die Netzwerkfunktion zu benutzen.
[ECO]	Wählen Sie dieses Element aus, um den Stromverbrauch im Standby-Modus zu verringern.

Hinweis

- Wenn [ECO] eingestellt ist, werden die Netzwerkfunktion, der <SERIAL OUT>-Anschluss und einige RS-232C-Befehle während des Standby funktionsunfähig. In der Einstellung [NORMAL] können die Netzwerkfunktion und der <SERIAL OUT>-Anschluss während des Standbys bedient werden.
- Wenn [ECO] eingestellt wird, dauert es nach dem Einschalten möglicherweise etwa 10 Sekunden länger, bis der Projektor mit der Projektion beginnt, als bei der Einstellung [NORMAL].
- Die [BEREITSCHAFTS MODUS]-Einstellungen werden nicht auf die Standardeinstellungen zurückgesetzt, wenn [ALLE BENUTZERDATEN] aus dem Menü [PROJEKTOR EINSTELLUNGEN] → [INITIALISIEREN] (➔ Seite 126) ausgeführt wird.

[PLANUNG]

Stellen Sie den Befehlsausführungsplan für jeden Tag der Woche ein.

Aktivieren/Deaktivieren der Zeitplanfunktion

1) Drücken Sie ▲▼, um [PLANUNG] auszuwählen.

2) Drücken Sie ◀▶, um das Element zu ändern.

- Die Einstellung ändert sich mit jedem Tastendruck.

[AUS]	Deaktiviert die Zeitplanfunktion.
[EIN]	Aktiviert die Zeitplanfunktion. Siehe „Zuordnen eines Programms“ (➔ Seite 118) oder „Einstellen eines Programms“ (➔ Seite 119) zum Einstellen des Zeitplans.

Hinweis

- Wenn [PLANUNG] auf [EIN] eingestellt ist, wird die Einstellung [BEREITSCHAFTS MODUS] zwangsläufig auf [NORMAL] umgeschaltet und die Einstellung kann nicht geändert werden. Selbst wenn in diesem Zustand dann [PLANUNG] auf [AUS] eingestellt wird, bleibt die Einstellung von [BEREITSCHAFTS MODUS] bei [NORMAL].

Zuordnen eines Programms

1) Drücken Sie ▲▼, um [PLANUNG] auszuwählen.

2) Drücken Sie ◀▶ zur Auswahl von [EIN], und drücken Sie die <ENTER>-Taste.

- Der Bildschirm [PLANUNG] wird angezeigt.

3) Wählen Sie für jeden Tag der Woche ein Programm, das Sie diesem Tag zuordnen.

- Drücken Sie ▲▼, um einen Wochentag auszuwählen, und drücken Sie ◀▶, um eine Programmnummer zu wählen.
- Sie können das Programm zwischen Nr.1 und Nr.7 einstellen. „- -“ zeigt an, dass die Programmnummer noch nicht eingestellt wurde.

Einstellen eines Programms

Richten Sie bis zu 16 Befehle für jedes Programm ein.

- 1) Drücken Sie ▲▼, um [PLANUNG] auszuwählen.
- 2) Drücken Sie ◀▶ zur Auswahl von [EIN], und drücken Sie die <ENTER>-Taste.
 - Der Bildschirm [PLANUNG] wird angezeigt.
- 3) Drücken Sie ▲▼, um [PROGRAMM EDITIEREN] auszuwählen.
- 4) Drücken Sie ◀▶ zur Auswahl einer Programmnummer und drücken Sie die <ENTER>-Taste.
- 5) Drücken Sie ▲▼ zur Auswahl einer Befehlsnummer und drücken Sie die <ENTER>-Taste.
 - Mit ◀▶ können Sie die Seite wechseln.
- 6) Drücken Sie ▲▼◀▶, um [ZEIT] auszuwählen, und drücken Sie die <ENTER>-Taste.
 - Der Projektor ist im Einstellmodus (wenn die Zeit blinkt).
- 7) Drücken Sie ◀▶, um „Stunde“ oder „Minute“ auszuwählen, drücken Sie ▲▼ oder die Zifferntasten (<0> - <9>), um eine Zeit einzustellen, und drücken Sie dann die <ENTER>-Taste.
- 8) Drücken Sie ▲▼◀▶, um [BEFEHL] auszuwählen.
- 9) Drücken Sie die <ENTER>-Taste.
 - Der [BEFEHL]-Detailbildschirm wird angezeigt.
- 10) Drücken Sie ▲▼, um [BEFEHL] auszuwählen.
 - Bei [BEFEHL], wofür detaillierte Einstellungen vorgenommen werden müssen, wechseln die detaillierten Einstellungen mit jedem Tastendruck von ◀▶.
 - Wenn [EINGABE] ausgewählt wird, drücken Sie die <ENTER>-Taste und drücken Sie dann ▲▼◀▶, um den festzulegenden Eingang auszuwählen.

[BEFEHL]	Detaileinstellungen von [BEFEHL]	Beschreibung
[EINSCHALTEN]	—	Schaltet den Projektor ein.
[STANDBY]	—	Wechselt in den Standby-Modus.
[VERSCHLUSS]	[GEÖFFNET]	Deaktiviert die Blendenfunktion (Verschluss: offen).
	[SCHLIESSEN]	Aktiviert die Blendenfunktion (Verschluss: geschlossen).
[EINGABE]	[RGB1]	Schaltet den Eingang auf RGB1 um.
	[RGB2]	Schaltet den Eingang auf RGB2 um.
	[DVI-D]	Schaltet den Eingang auf DVI-D um.
	[HDMI]	Schaltet den Eingang auf HDMI um.
	[DIGITAL LINK]	Schaltet den Eingang auf DIGITAL LINK um.
	[SDI]*1	Schaltet den Eingang auf SDI um.
	[EINGANG1] - [EINGANG10]**2	Schaltet den Eingang zu DIGITAL LINK um und schaltet den Eingang des Panasonic-Doppelkabeltransmitters auf den angegebenen Eingang um.
[LAMPENWAHL]	[DOPPEL]	Schaltet zwei Lampen ein.
	[EINZELN]	Schaltet eine Lampe ein. (Es wird automatisch die Lampe mit der kürzeren Laufzeit eingeschaltet.)
[LAMPEN LEISTUNG]	[NORMAL]	Stellt die Lampenhelligkeit auf hohe Luminanz ein.
	[ECO]	Stellt die Lampenhelligkeit auf niedrige Luminanz ein.
[BILD IM BILD]	[AUS]	Die P IN P-Funktion wird nicht verwendet.
	[ANWENDER1]	Öffnet den Unterbildschirm mit den Einstellungen von [ANWENDER1].
	[ANWENDER2]	Öffnet den Unterbildschirm mit den Einstellungen von [ANWENDER2].
	[ANWENDER3]	Öffnet den Unterbildschirm mit den Einstellungen von [ANWENDER3].

*1 Nur für PT-DZ780

*2 Wenn das optionale Gerät mit Unterstützung für DIGITAL LINK-Ausgabe (Modell Nr.: ET-YFB100G, ET-YFB200G) am Projektor angeschlossen ist, wird sein Eingangsname wird mitgeteilt automatisch an [EINGANG1] bis [EINGANG10] übernommen. Wird eine Option, deren Eingangsname nicht angezeigt wird, ausgewählt, wird sie deaktiviert.

11) Drücken Sie die <ENTER>-Taste.

- Der Befehl wird festgelegt und ● wird auf der linken Seite des gewählten Befehls angezeigt.
- Drücken Sie nach der Festlegung des Befehls die <MENU>-Taste, um den Detailsinstellungsbildschirm zu schließen.

12) Drücken Sie ▲▼◀▶, um [SPEICHERN] auszuwählen, und drücken Sie die <ENTER>-Taste.

Hinweis

- Wenn Sie versuchen, eine Einstellung zu registrieren, die ein kurzes Einschalten der Lampe bewirken würde, wird auf dem Bildschirm eine Fehlermeldung angezeigt. Stellen Sie die Zeit und den Befehl erneut ein.
- Drücken Sie zum Löschen eines bereits festgelegten Befehls die <DEFAULT>-Taste auf der Fernbedienung, während der Bildschirm in Schritt 5) angezeigt wird, oder wählen Sie [LÖSCHEN] im Bildschirm von Schritt 6) und drücken Sie die <ENTER>-Taste.
- Wenn mehrere Befehle für dieselbe Zeit festgelegt wurden, werden sie in chronologischer Reihenfolge, beginnend mit der kleinsten Befehlsnummer, ausgeführt.
- Die Betriebszeit ist die Ortszeit. (➔ Seite 124)
- Wenn vor dem Ausführen des in [PLANUNG] festgelegten Befehls ein Vorgang mit der Fernbedienung oder dem Bedienfeld des Projektors oder mit einem Steuerungsbefehl ausgeführt wird, wird der Befehl, der mit dieser Funktion festgelegt wurde, möglicherweise nicht ausgeführt.

[START MODUS]

Stellen Sie das Startverfahren für den Fall ein, dass der Schalter <MAIN POWER> auf <ON> gestellt wird.

1) Drücken Sie ▲▼ zur Auswahl von [START MODUS].

2) Drücken Sie ◀▶ zum Umschalten des Elements.

- Die Einstellung ändert sich mit jedem Tastendruck.

[LETZTE EINST.]	Startet den Projektor in dem Zustand, der vor dem Einstellen des Schalters <MAIN POWER> auf <OFF> vorlag.
[STANDBY]	Lässt den Projektor im Standby starten.
[EIN]	Beginnt sofort mit der Projektion.

[EINST. STARTVORGANG]

Stellen Sie den Eingang ein, auf den der Projektor zum Projektionsstart geschaltet werden soll.

1) Drücken Sie ▲▼, um [EINST. STARTVORGANG] auszuwählen.

2) Drücken Sie die <ENTER>-Taste.

- Der Bildschirm [EINST. STARTVORGANG] wird angezeigt.

3) Drücken Sie ▲▼◀▶, um eine Element auszuwählen.

[LETZTE NUTZUNG]	Behält den zuletzt ausgewählten Eingang bei.
[RGB1]	Stellt den Eingang auf RGB1 ein.
[RGB2]	Stellt den Eingang auf RGB2 ein.
[DVI-D]	Stellt den Eingang auf DVI-D ein.
[HDMI]	Stellt den Eingang auf HDMI ein.
[DIGITAL LINK]	Stellt den Eingang auf DIGITAL LINK ein.
[SDI]*1	Stellt den Eingang auf SDI ein.
[EINGANG1] - [EINGANG10]**2	Schaltet den Eingang zu DIGITAL LINK um und schaltet den Eingang des Panasonic-Doppelkabeltransmitters auf den angegebenen Eingang um.

*1 Nur für PT-DZ780

**2 Wenn das optionale Gerät mit Unterstützung für DIGITAL LINK-Ausgabe (Modell Nr.: ET-YFB100G, ET-YFB200G) am Projektor angeschlossen ist, wird sein Eingangsname mitgeteilt automatisch an [EINGANG1] bis [EINGANG10] übernommen. Wird eine Option, deren Eingangsname nicht angezeigt wird, ausgewählt, wird sie deaktiviert.

Hinweis

- Wenn [MODUS BACKUP-EINGANG] im Menü [ANZEIGE OPTION] → [EINSTELLUNG BACKUP-EINGANG] (➔ Seite 95) auf [EIN] eingestellt ist und der Projektor bei Einstellung des Eingangs auf HDMI ausgeschaltet wird, beginnt die Projektion auch dann mit dem DVI-D-Eingang, selbst wenn [EINST. STARTVORGANG] auf [LETZTE NUTZUNG] eingestellt ist.

[RS-232C]

Stellen Sie den Verbindungszustand der <SERIAL IN>/<SERIAL OUT>-Anschlüsse ein. Siehe „<SERIAL IN>/<SERIAL OUT>-Anschluss“ (➔ Seite 184).

Einstellen des Kommunikationszustandes des <SERIAL IN>-Anschlusses

- 1) Drücken Sie ▲▼, um [RS-232C] auszuwählen.
- 2) Drücken Sie die <ENTER>-Taste.
 - Der Bildschirm [RS-232C] wird angezeigt.
- 3) Drücken Sie ▲▼, um [EINGANGSAUSWAHL] auszuwählen.
- 4) Drücken Sie ◀▶, um das Element zu ändern.

[PROJEKTOR]	Verwenden Sie den <SERIAL IN>-Anschluss des Projektors, um die RS-232C-Kommunikation auszuführen.
[DIGITAL LINK]	Führt RS-232C-Kommunikation über das Gerät mit Unterstützung für DIGITAL LINK-Ausgabe (Modell Nr.: ET-YFB100G, ET-YFB200G) und den <DIGITAL LINK/LAN>-Anschluss durch.

- 5) Drücken Sie ▲▼, um [(IN)BAUDRATE] auszuwählen.
- 6) Drücken Sie ◀▶, um das Element zu ändern.
 - Die Einstellung ändert sich mit jedem Tastendruck.

[9600]	Wählen Sie die geeignete Geschwindigkeit aus.
[19200]	
[38400]	

- 7) Drücken Sie ▲▼, um [(IN)PARITÄT] auszuwählen.
- 8) Drücken Sie ◀▶, um das Element zu ändern.
 - Die Einstellung ändert sich mit jedem Tastendruck.

[NONE]	Wählen Sie den Paritätszustand aus.
[EVEN]	
[ODD]	

Einstellen des Kommunikationszustandes des <SERIAL OUT>-Anschlusses

- 1) Drücken Sie ▲▼, um [RS-232C] auszuwählen.
- 2) Drücken Sie die <ENTER>-Taste.
 - Der Bildschirm [RS-232C] wird angezeigt.
- 3) Drücken Sie ▲▼, um [(OUT)BAUDRATE] auszuwählen.
- 4) Drücken Sie ◀▶, um das Element zu ändern.

[9600]	Wählen Sie die geeignete Geschwindigkeit aus.
[19200]	
[38400]	

- 5) Drücken Sie ▲▼, um [(OUT)PARITÄT] auszuwählen.
- 6) Drücken Sie ◀▶, um das Element zu ändern.
 - Die Einstellung ändert sich mit jedem Tastendruck.

[NONE]	Wählen Sie den Paritätszustand aus.
[EVEN]	
[ODD]	

Einstellen der Antwort

- 1) Drücken Sie ▲▼, um [RS-232C] auszuwählen.

- 2) Drücken Sie die <ENTER>-Taste.
 - Der Bildschirm [RS-232C] wird angezeigt.
- 3) Drücken Sie ▲▼, um [RÜCKANTWORT (ID ALLE)] auszuwählen.
- 4) Drücken Sie ◀▶, um das Element zu ändern.

[EIN]	Gibt eine Antwort zurück, wenn die ID-Einstellung ALL ist.
[AUS]	Gibt keine Antwort zurück, wenn die ID-Einstellung ALL ist.

- 5) Drücken Sie ▲▼, um [GRUPPE] auszuwählen.
- 6) Drücken Sie ◀▶, um das Element zu ändern.

[A] - [Z]	Durch Senden der ID von RS-232C können mehrere Projektoren gleichzeitig gesteuert werden. Sie können Gruppen von [A] bis [Z] einstellen. Der Projektor antwortet, wenn die ID von RS-232C der Einstellung entspricht.
-----------	---

- 7) Drücken Sie ▲▼, um [RÜCKANTWORT (ID GRUPPE)] auszuwählen.
- 8) Drücken Sie ◀▶, um das Element zu ändern.

[EIN]	Gibt eine Antwort zurück, wenn die ID-Einstellung GRUPPE ist.
[AUS]	Gibt keine Antwort zurück, wenn die ID-Einstellung GRUPPE ist.

Hinweis

- Wenn [EINGANGSAUSWAHL] auf [DIGITAL LINK] eingestellt ist, ist die Verbindung über den seriellen Anschluss nur dann möglich, wenn das entsprechende Gerät (wie etwa das optionale Gerät mit Unterstützung für DIGITAL LINK-Ausgabe (Modell Nr.: ET-YFB100G, ET-YFB200G)) an den <DIGITAL LINK/LAN>-Anschluss angeschlossen ist.
- Beim Übertragen von Logos über das optionale Gerät mit Unterstützung für DIGITAL LINK-Ausgabe (Modell Nr.: ET-YFB100G, ET-YFB200G) sollte die Einstellung für „NO SIGNAL SLEEP“ des Geräts mit Unterstützung für DIGITAL LINK-Ausgabe auf „OFF“ eingestellt werden, um Unterbrechung der Kommunikation zu vermeiden.
- Wenn [EINGANGSAUSWAHL] auf [DIGITAL LINK] gesetzt ist, ist die Kommunikationsgeschwindigkeit auf 9 600 bps festgelegt.

[STATUS]

Zeigen Sie den Status des Projektors an.

- 1) Drücken Sie ▲▼, um [STATUS] auszuwählen.
- 2) Drücken Sie die <ENTER>-Taste.
 - Der Bildschirm [STATUS] wird angezeigt.
- 3) Drücken Sie ◀▶, um in den Seiten zu blättern.
 - Die Seite wechselt mit jedem Drücken der Taste.

[PROJEKTOR MODEL]	Zeigt den Projektortyp und die Seriennummer des Projektors an.
[BETRIEBSSTUNDEN]	Zeigt die Laufzeit des Projektors an.
[LAMPE1] ^{*3}	Zeigt die Laufzeit und den Status der Lampe 1 an.
[LAMPE2] ^{*3}	Zeigt die Laufzeit und den Status der Lampe 2 an.
[HAUPT/SUB-VERSION]	Zeigt die Haupt- und Unterversionen der Firmware des Projektors an.
[RAUMTEMPERATUR] ^{*1}	Zeigt den Status der Lufteinlasstemperatur des Projektors an.
[OPTIK-MODUL TEMPERATUR] ^{*1}	Zeigt den Status der Innentemperatur des Projektors an.
[ABLUFTEMPERATUR] ^{*1}	Zeigt den Status der Ablufttemperatur des Projektors an.
[KÜHLUNG]	Zeigt die eingestellten Kühlbedingungen. Wenn [AUTO] eingestellt ist, wird das automatisch erkannte Ergebnis angezeigt.
[ATMOSPHERISCHER DRUCK]	Zeigt den Atmosphärendruck an.
[SELBSTTEST]	Zeigen Sie den Status des Projektors an.
[EINGABE]	Zeigt den aktuell gewählten Eingangsanschluss an.
[STATUS BACKUP-EINGANG]	Zeigt den Backup-Status an.
[NAME DES SIGNALS]	Zeigt den Namen des Eingangssignals an.
[SIGNAL FREQUENZ]	Zeigt die Frequenz des Eingangssignals an.

[ANZAHL DER REGISTR. SIGNALE]	Zeigt die Anzahl der registrierten Signale an.	
[REMOTE 2 STATUS]	Zeigt den Steuerstatus von REMOTE2 an.	
[WECHSELSPANNUNG]	Zeigt den Status der Wechselstromspannung an.	
[MODELNUMMER LAMPE]	Zeigt die Modell Nr. der Lampeneinheit an.	
[SERIENNUMMER LAMPE1]	Zeigt die Seriennummer der Lampe 1 an.	
[SERIENNUMMER LAMPE2]	Zeigt die Seriennummer der Lampe 2 an.	
[ERWEITERUNG] ^{*2}	[ET-UK20]	Zeigt den Aktivierungsstatus an, der auf Upgrade-Kit (Modell Nr.: ET-UK20) basiert.
	[ET-CUK10]	Zeigt den Aktivierungsstatus an, der auf Upgrade-Kit zur automatischen Projektionsflächeneinstellung (Modell Nr.: ET-CUK10) basiert.
[EINSCHALT ZAEHLER]	[EINSCHALTUNGEN]	Zeigt an, wie oft der Strom eingeschaltet wird.
	[LAMPE1 EINSCHALTEN]	Zeigt an, wie oft die Lampe eingeschaltet wird.
	[LAMPE2 EINSCHALTEN]	
	[VERSCHLUSS]	Zeigt an, wie oft der Verschluss geschlossen ist.
[LAMPE1]	Zeigt die Laufzeit im Detail an.	
[LAMPE2]	Zeigt die Laufzeit im Detail an.	
[EINGANGSSIGNAL ERKENNUNG]	[SPEICHERNUMMER]	Zeigt die Speichernummer des Eingangssignals an.
	[EINGABE]	Zeigt den aktuell gewählten Eingangsanschluss an.
	[NAME DES SIGNALS]	Zeigt den Namen des Eingangssignals an.
	[SIGNAL FREQUENZ]	Zeigt die Frequenz des Eingangssignals an.
	[SYNC-STATUS]	Zeigt die Synchronisationspolarität des Eingangssignals an.
	[VERT. SYNCHR. BREITE]	Zeigt die vertikale Synchronisationssignal-Pulsweite des Eingangssignals an.
	[DARSTELLUNGSVERFAHREN]	Zeigt den Scantyp des Eingangssignals an.
	[GESAMTPIXEL]	Zeigt die Gesamtpunktzahl des Eingangssignals an.
	[ANZEIGEPIXEL]	Zeigt die Anzahl der Anzeigepunkte des Eingangssignals an.
	[GESAMTZEILEN]	Zeigt die Gesamtzeilenzahl des Eingangssignals an.
	[ANZEIGEZEILEN]	Zeigt die Anzahl der Anzeigezeilen des Eingangssignals an.
	[AUSWAHL]	Zeigt die Abtastinformation des Eingangssignals an.
	[SIGNALPEGEL]	Zeigt den Signalpegel des Eingangssignals an.
[FARBtiefe] ^{*2}	Zeigt die Abstufung des Eingangssignals an.	

*1 Der Temperaturzustand wird durch farbigen Text (grün/gelb/rot) und einen Skalierungsbalken angegeben. Verwenden Sie den Projektor in einem Bereich, in dem die Anzeige grün ist.

*2 Nur für PT-DZ780

*3 Die Lampen-Laufzeit wird in Echtzeit angezeigt. Die folgende Umrechnungsformel wird benötigt, um zu berechnen, wann die Lampe ungefähr ausgetauscht werden muss.

Formel für Lampenersatzzeit (grobe Schätzung)
$(A \times 6 + B \times 4) \div 6$ <ul style="list-style-type: none"> • A: Laufzeit, wenn [LAMPEN LEISTUNG] auf [NORMAL] eingestellt ist • B: Laufzeit, wenn [LAMPEN LEISTUNG] auf [ECO] eingestellt ist

Hinweis

- Eine E-Mail mit dem Statusinhalt kann an die E-Mail-Adressen (bis zwei Adressen) geschickt werden, die unter „[E-mail set up]-Seite“ (➔ Seite 154) festgelegt wurden, indem Sie <ENTER> drücken, während der [STATUS]-Bildschirm angezeigt wird.
- In Abhängigkeit vom Eingangssignal werden manche Punkte in [EINGANGSSIGNAL ERKENNUNG] angezeigt und andere nicht.
- Wenn irgendeine Abweichung beim Projektor aufgetreten ist, wird durch Drücken der Taste <DEFAULT> während der Anzeige des Bildschirms [STATUS] der Detailbildschirm der Fehlerinformationen angezeigt.
- Ausführliche Informationen zu den unter [SELBSTTEST] angezeigten Inhalten finden Sie unter „[SELBSTTEST]-Anzeigen“ (➔ Seite 174).

[AUTO-ABSCHALTUNG]

Mit dieser Funktion können Sie den Projektor automatisch in den Standby-Modus schalten, wenn innerhalb einer festgelegten Zeit kein Signaleingang erfolgt. Die Zeit bis zur Aktivierung des Standby-Modus lässt sich einstellen.

1) Drücken Sie ▲▼, um [AUTO-ABSCHALTUNG] auszuwählen.

2) Drücken Sie ◀▶, um das Element zu ändern.

- Die Einstellung ändert sich mit jedem Tastendruck.

[INAKTIV]	Das Abschalten bei fehlendem Signaleingang wird deaktiviert.
-----------	--

[10MIN.] - [90MIN.]

Stellt die Zeit in Schritten von 10 Minuten ein.

[REMOTE2 MODUS]

Sie können den <REMOTE 2 IN>-Anschluss einstellen.

1) Drücken Sie ▲▼, um [REMOTE2 MODUS] auszuwählen.

2) Drücken Sie ◀▶, um das Element zu ändern.

- Die Einstellung ändert sich mit jedem Tastendruck.

[STANDARD]	Die Stiftzuweisung des <REMOTE 2 IN>-Anschlusses wird von der werkseitigen Standardeinstellung des Projektors verwendet.
[ANWENDER]	Wird verwendet, um die Einstellung des <REMOTE 2 IN>-Anschlusses zu ändern. (➔ Seite 188)
[SERIE L6500]	Die Einstellung des <REMOTE 2 IN>-Anschlusses wird für die Kompatibilität mit der L6500-Modellreihe verwendet.

- Wenn [ANWENDER] ausgewählt wird, fahren Sie mit Schritt 3) fort.

3) Drücken Sie die <ENTER>-Taste.

4) Drücken Sie ▲▼, um eine Einstellung von [PIN2] bis [PIN8] auszuwählen, und drücken Sie ◀▶, um die Einstellung zu ändern.

[FUNKTIONSTASTEN MENÜ]

Sie können die Funktionen der <FUNCTION>-Taste auf der Fernbedienung einstellen.

1) Drücken Sie ▲▼, um [FUNKTIONSTASTEN MENÜ] auszuwählen.

2) Drücken Sie die <ENTER>-Taste.

- Der Bildschirm [FUNKTIONSTASTEN MENÜ] wird angezeigt.

3) Drücken Sie ▲▼, um eine Funktion auszuwählen.

[INAKTIV]	Deaktiviert die <FUNCTION>-Taste.
[BILD IM BILD]	Schaltet die [BILD IM BILD]-Einstellung zu [AUS], [ANWENDER1], [ANWENDER2] oder [ANWENDER3] um. (➔ Seite 128)
[VOREINSTELLUNG]	Zeigt die Unterspeicherliste an. (➔ Seite 133)
[SYSTEM AUSWAHL]	Schaltet die [SYSTEM AUSWAHL]-Einstellung um. (➔ Seite 79)
[SYSTEM DAYLIGHT VIEW]	Schaltet die [SYSTEM DAYLIGHT VIEW]-Einstellung um. (➔ Seite 78)
[STANDBILD]	Friert das Bild vorübergehend ein. (➔ Seite 107)
[EINGANGS-SIGNALANZEIGE]	Zeigt die Wellenform des Eingangssignals an. (➔ Seite 107)
[BILDFORMAT]	Schaltet die Seitenverhältnis-Einstellung um. (➔ Seite 81)

4) Drücken Sie die <ENTER>-Taste.

[DATUM UND UHRZEIT]

Stellen Sie die Zeitzone, das Datum und die Uhrzeit der internen Uhr des Projektors ein.

Einstellung der Zeitzone

1) Drücken Sie ▲▼, um [DATUM UND UHRZEIT] auszuwählen.

2) Drücken Sie die <ENTER>-Taste.

- Der Bildschirm [DATUM UND UHRZEIT] wird angezeigt.

3) Drücken Sie ▲▼, um [ZEITZONE] auszuwählen.

4) Drücken Sie zum Umschalten von [ZEITZONE] auf ◀▶.

Manuelles Einstellen von Datum und Uhrzeit

- 1) Drücken Sie ▲▼, um [DATUM UND UHRZEIT] auszuwählen.
- 2) Drücken Sie die <ENTER>-Taste.
 - Der Bildschirm [DATUM UND UHRZEIT] wird angezeigt.
- 3) Drücken Sie ▲▼, um [UHR EINSTELLEN] auszuwählen.
- 4) Drücken Sie die <ENTER>-Taste.
 - Der Bildschirm [UHR EINSTELLEN] wird angezeigt.
- 5) Drücken Sie ▲▼, um eine Option auszuwählen, und drücken Sie ◀▶, um das lokale Datum und die Uhrzeit einzustellen.
- 6) Drücken Sie ▲▼ zur Auswahl von [AUSFÜHREN], und drücken Sie die <ENTER>-Taste.
 - Die Einstellung des Datums und der Uhrzeit ist abgeschlossen.

Automatisches Einstellen von Datum und Uhrzeit

- 1) Drücken Sie ▲▼, um [DATUM UND UHRZEIT] auszuwählen.
- 2) Drücken Sie die <ENTER>-Taste.
 - Der Bildschirm [DATUM UND UHRZEIT] wird angezeigt.
- 3) Drücken Sie ▲▼, um [UHR EINSTELLEN] auszuwählen.
- 4) Drücken Sie die <ENTER>-Taste.
 - Der Bildschirm [UHR EINSTELLEN] wird angezeigt.
- 5) Drücken Sie ▲▼, um [SYNCHRONISIERUNG MIT NTP] auszuwählen, und drücken Sie ◀▶, um die Einstellung auf [EIN] zu ändern.
- 6) Drücken Sie ▲▼ zur Auswahl von [AUSFÜHREN], und drücken Sie die <ENTER>-Taste.
 - Die Einstellung des Datums und der Uhrzeit ist abgeschlossen.

Hinweis

- Um das Datum und die Uhrzeit automatisch einzustellen, muss der Projektor mit dem Netzwerk verbunden sein.
- Wenn die Synchronisierung mit dem NTP-Server unmittelbar nach dem Umschalten von [SYNCHRONISIERUNG MIT NTP] auf[EIN] fehlschlägt, wird [SYNCHRONISIERUNG MIT NTP] wieder auf [AUS] gesetzt. Wenn [SYNCHRONISIERUNG MIT NTP] auf [EIN] gesetzt wird, während kein NTP-Server eingestellt ist, wird [SYNCHRONISIERUNG MIT NTP] ebenfalls auf [AUS] zurückgesetzt.
- Stellen Sie den Zugang zum Projektor über einen Webbrowser her, um den NTP-Server festzulegen. Einzelheiten finden Sie unter „[Adjust clock]-Seite“ (► Seite 153).
- Wenn [ALLE BENUTZERDATEN] im Menü [PROJEKTOR EINSTELLUNGEN] → [INITIALISIEREN] (► Seite 126) ausgeführt wird, werden die [ZEITZONE]-Einstellungen auf die Standardeinstellungen zurückgesetzt. Jedoch werden das Datum und die Zeit, die auf der lokalen Datums- und Zeiteinstellung basiert (koordiniert Weltzeit, UTC, Universal Time, Coordinated) beibehalten, ohne initialisiert zu werden.

[KALIBRIERUNG DER LINSE]

Erkennt den Objektivverschiebungsgrenzwert des Projektors und stellt die Ausgangsposition und die ET-DLE030-Standardobjektivposition automatisch ein.

- 1) Drücken Sie ▲▼, um [KALIBRIERUNG DER LINSE] auszuwählen.
- 2) Drücken Sie ◀▶ zum Umschalten des Elements.
 - Die Einstellung ändert sich mit jedem Tastendruck.

[NORMAL]	Wählen Sie dieses Element aus, wenn ein anderes als das feststehende Objektiv (Modell Nr.: ET-DLE030) verwendet wird. Bewegen Sie das Objektiv nach dem Abschluss der Kalibrierung in die Ausgangsposition.
[DLE030]	Wählen Sie dieses Element aus, wenn das feststehende Objektiv (Modell Nr.: ET-DLE030) verwendet wird. Bewegen Sie das Objektiv nach dem Abschluss der Kalibrierung in die ET-DLE030-Standardobjektivposition.

- 3) Drücken Sie die <ENTER>-Taste.
 - Der Bestätigungsbildschirm wird angezeigt.

- 4) Drücken Sie ◀▶, um [AUSFÜHREN] auszuwählen, und drücken Sie die <ENTER>-Taste.
- Wählen Sie zum Abbrechen [ABBRECHEN].
 - Das Objektiv bewegt sich nach oben, unten, links und rechts, um den Objektivverschiebungsgrenzwert automatisch zu ermitteln, und stellt die Ausgangsposition und die ET-DLE030-Standardobjektivposition automatisch ein.
 - Das Objektiv hält an, wenn die Kalibrierung beendet ist.

Hinweis

- [SICHERE DATEN] wird im Menü während der Objektivkalibrierung angezeigt. Der laufende Vorgang kann nicht abgebrochen werden.
- Wenn die Objektivkalibrierung ordnungsgemäß abgeschlossen werden konnte, wird [NORMAL BEENDET] angezeigt, wenn sie nicht ordnungsgemäß abgeschlossen werden konnte, wird [N.NORMAL BEENDET] angezeigt.

[ALLE BENUTZERDATEN SICHERN]

Speichern Sie die verschiedenen Einstellwerte als eine Sicherung im internen Speicher des Projektors.

- 1) Drücken Sie ▲▼, um [ALLE BENUTZERDATEN SICHERN] auszuwählen.
- 2) Drücken Sie die <ENTER>-Taste.
 - Der Bildschirm [SICHERHEITS PASSWORT] wird angezeigt.
- 3) Geben Sie ein Sicherheitspasswort ein und drücken Sie die <ENTER>-Taste.
- 4) Wenn der Bestätigungsbildschirm angezeigt wird, drücken Sie ◀▶, um [AUSFÜHREN] auszuwählen, und drücken Sie dann die <ENTER>-Taste.
 - [SICHERE DATEN] wird während der Speicherung der Daten angezeigt.

Hinweis

- Die Daten, die von der Computeranwendung festgelegt werden, sind nicht in [ALLE BENUTZERDATEN] eingeschlossen.

[ALLE BENUTZERDATEN LADEN]

Laden Sie die verschiedenen Einstellwerte, die als Sicherung im internen Speicher des Projektors gespeichert sind.

- 1) Drücken Sie ▲▼, um [ALLE BENUTZERDATEN LADEN] auszuwählen.
- 2) Drücken Sie die <ENTER>-Taste.
 - Der Bildschirm [SICHERHEITS PASSWORT] wird angezeigt.
- 3) Geben Sie ein Sicherheitspasswort ein und drücken Sie die <ENTER>-Taste.
- 4) Wenn der Bestätigungsbildschirm angezeigt wird, drücken Sie ◀▶, um [AUSFÜHREN] auszuwählen, und drücken Sie dann die <ENTER>-Taste.

Hinweis

- Der Projektor tritt in den Standby-Modus ein, um die Einstellwerte zu übernehmen, wenn [ALLE BENUTZERDATEN LADEN] ausgeführt wird.
- Die Daten, die von einem Computer registriert werden, sind nicht in [ALLE BENUTZERDATEN] eingeschlossen.

[INITIALISIEREN]

Setzen Sie verschiedene Einstellwerte auf ihre werkseitigen Standardeinstellungen zurück.

- 1) Drücken Sie ▲▼, um [INITIALISIEREN] auszuwählen.
- 2) Drücken Sie die <ENTER>-Taste.
 - Der Bildschirm [SICHERHEITS PASSWORT] wird angezeigt.
- 3) Geben Sie ein Sicherheitspasswort ein und drücken Sie die <ENTER>-Taste.
 - Der Bildschirm [INITIALISIEREN] wird angezeigt.
- 4) Drücken Sie ▲▼, um eine gewünschte Initialisierungsoption auszuwählen.

[ALLE BENUTZERDATEN]	Alle Einstellungswerte einschließlich [REGISTRIERTEN SIGNALE], [NETZWERKEINSTELLUNG], [E-mail set up] und [LOGO BENUTZER] werden auf ihre werkseitigen Standardeinstellungen zurückgesetzt. Der Projektor tritt in den Standby-Modus ein, um die Einstellwerte zu übernehmen.
[REGISTRIERTEN SIGNALE]	Löscht alle Einstellwerte, die für die einzelnen Eingangssignale gespeichert wurden. Führen Sie das unter „Löschung des registrierten Signals“ (► Seite 132) beschriebene Verfahren durch, um nur einen Teil eines registrierten Signals zu löschen.
[NETZWERK/E-MAIL]	Setzt [NETZWERKEINSTELLUNG] und [E-mail set up] auf die werkseitigen Standardeinstellungen zurück.
[LOGO BILD]	Löscht das Bild, das unter [LOGO BENUTZER] registriert ist.

- 5) Drücken Sie die <ENTER>-Taste.
- 6) Wenn der Bestätigungsbildschirm angezeigt wird, drücken Sie ◀▶, um [AUSFÜHREN] auszuwählen, und drücken Sie dann die <ENTER>-Taste.

Hinweis

- Selbst wenn [ALLE BENUTZERDATEN] ausgeführt wird, werden die Einstellungen [GLEICHMÄßIGKEIT] und [BEREITSCHAFTS MODUS] nicht initialisiert.

[SERVICE PASSWORT]

Diese Funktion wird vom Wartungspersonal verwendet.

Menü [BILD IM BILD]

Wählen Sie auf dem Menübildschirm [BILD IM BILD] aus dem Hauptmenü aus und wählen Sie eine Option aus dem Untermenü.

Beziehen Sie sich bezüglich der Bedienung des Menübildschirms auf „Navigation durch das Menü“ (➔ Seite 69).

- Drücken Sie nach der Auswahl der Option zum Einstellen auf ▲▼◀▶.

Verwendung der P IN P-Funktion

Platzieren Sie einen kleinen separaten Unterbildschirm im Hauptbildschirm, um zwei Bilder gleichzeitig zu projizieren.

- 1) Drücken Sie ▲▼, um [BILD IM BILD MODUS] auszuwählen.
- 2) Drücken Sie die <ENTER>-Taste.
 - Der Bildschirm [BILD IM BILD MODUS] wird angezeigt.
- 3) Drücken Sie ▲▼, um eine Funktion auszuwählen.

[AUS]	Die P IN P-Funktion wird nicht verwendet.
[ANWENDER1]	Die in „Einstellung der P IN P-Funktion“ (➔ Seite 128) eingestellten Optionen werden in der P IN P-Funktion verwendet.
[ANWENDER2]	
[ANWENDER3]	

- 4) Drücken Sie die <ENTER>-Taste.

Einstellung der P IN P-Funktion

Die P IN P-Funktionseinstellungen können in [ANWENDER1], [ANWENDER2] und [ANWENDER3] gespeichert werden.

- 1) Drücken Sie ▲▼, um [BILD IM BILD MODUS] auszuwählen.
- 2) Drücken Sie die <ENTER>-Taste.
 - Der Bildschirm [BILD IM BILD MODUS] wird angezeigt.
- 3) Drücken Sie ▲▼, um den gewünschten Modus unter [ANWENDER1], [ANWENDER2] und [ANWENDER3] auszuwählen, und drücken Sie die <ENTER>-Taste.
- 4) Drücken Sie ▲▼, um [HAUPTFENSTER] oder [NEBENFENSTER] auszuwählen und drücken Sie die <ENTER>-Schaltfläche.
- 5) Drücken Sie ▲▼, um den Eingang auszuwählen, der im Fenster angezeigt werden soll, und drücken Sie die <ENTER>-Taste.
- 6) Drücken Sie ▲▼, um eine Element auszuwählen.

[GRÖSSE]	Stellen Sie die Fensteranzeigergröße zwischen 10 % und 100 % ein.
[POSITION]	Stellen Sie die Anzeigeposition des Fensters innerhalb der Projektionsfläche ein.
[CLOCK PHASE]	Wenn das Unterfenster über den <RGB 1 IN>- oder <RGB 2 IN>-Anschluss eingespeist wird und ein flimmerndes Bild oder verwischte Umrisse auftreten, stellen Sie den Wert zwischen 0 und +31 ein.

- 7) Wenn in Schritt 6) [GRÖSSE] ausgewählt wird, drücken Sie die Taste <ENTER>.
 - Das Untermenü wird angezeigt.
- 8) Drücken Sie ▲▼, um eine Element auszuwählen.
- 9) Drücken Sie ◀▶, um Anpassungen vorzunehmen, und drücken Sie die <MENU>-Taste.
- 10) Wenn in Schritt 6) [POSITION] ausgewählt wird, drücken Sie die Taste <ENTER>.
- 11) Drücken Sie ▲▼◀▶, um die Position anzupassen, und drücken Sie die <MENU>-Taste.
- 12) Wenn in Schritt 6) [CLOCK PHASE] ausgewählt wird, drücken Sie die Taste ◀▶, um Anpassungen vorzunehmen.

13) Drücken Sie ▲▼, um [FRAME LOCK] auszuwählen.

14) Drücken Sie ◀▶, um das Element zu ändern.

[NEBENFENSTER]	Legen Sie die Bildsperre auf das Eingangssignal im Unterfenster fest.
[HAUPTFENSTER]	Legen Sie die Bildsperre auf das Eingangssignal im Hauptfenster fest.

15) Drücken Sie ▲▼, um [TYPE] auszuwählen.

16) Drücken Sie ◀▶, um das Element zu ändern.

[NEBENFENSTER]	Das Unterfenster hat die Anzeigepriorität.
[HAUPTFENSTER]	Das Hauptfenster hat die Anzeigepriorität.

Hinweis

- Die P IN P-Funktion ist für einige Eingangssignale und ausgewählte Anschlüsse nicht verfügbar. Beziehen Sie sich für Einzelheiten auf „Zweifensteranzeige-Kombinationsliste“ (➔ Seite 189).
- Die Einstellungswerte des Hauptfensters werden als Bild-Einstellungswerte angewendet, wie zum Beispiel [BILDMODUS], [GAMMA] und [FARBTON].
- Drücken Sie ◀▶ auf dem normalen Bildschirm (wenn kein Menü angezeigt wird), um die Größe und Position des Haupt- und Unterfensters umzuschalten, während P IN P in Betrieb ist.
- Wenn [HALBBILD LAUFZEIT] nicht auf [NORMAL] eingestellt ist, kann [BILD IM BILD] nicht eingestellt werden.
- Die Kombination von DIGITAL LINK und anderer Eingängen kann nicht in P IN P angezeigt werden.
- Wenn [MODUS BACKUP-EINGANG] auf [EIN] eingestellt ist, kann [BILD IM BILD] nicht eingestellt werden.

Menü [TESTBILDER]

Wählen Sie auf dem Menübildschirm [TESTBILDER] aus dem Hauptmenü aus.

Beziehen Sie sich bezüglich der Bedienung des Menübildschirms auf „Navigation durch das Menü“ (→ Seite 69).

- Drücken Sie zum Umschalten auf ◀▶.

[TESTBILDER]

Zeigt das integrierte Testbild des Projektors an.

Die Einstellungen von Position, Größe und anderen Faktoren werden in den Testbildern nicht berücksichtigt. Achten Sie darauf, das Eingangssignal anzuzeigen, bevor Sie verschiedene Einstellungen durchführen.

1) Drücken Sie ◀▶, um die [TESTBILDER]-Einstellung zu ändern.

- Die Einstellung ändert sich mit jedem Tastendruck.

Menübildschirm + Vollständig weiß	Zeigt Testbilder auf dem Menübildschirm an. Wählen Sie ein Testbild aus, das das Vornehmen verschiedener Einstellungen erleichtert.
Menübildschirm + Vollständig schwarz	
Menübildschirm + Fenster	
Menübildschirm + Fenster (Umkehrung)	
Menübildschirm + Farbstreifen (vertikal)	
Menübildschirm + Farbstreifen (horizontal)	
Menübildschirm + 16:9/4:3 Rahmen für das Seitenverhältnis	
Menübildschirm + Fokus	
Menübildschirm + Eingangsbildschirm	Anzeige des Menübildschirms und Eingangssignals. Integrierte Testbilder werden nicht angezeigt.

Hinweis

- Drücken Sie die <ON SCREEN>-Schaltfläche auf der Fernbedienung, während das Testbild angezeigt wird, um den Menübildschirm auszublenden.

Ändern der Farbe oder des Fokus des Testbildes

Wenn das Testbild „Menübildschirm + Fokus“ angezeigt wird, kann die Farbe verändert werden.

1) Drücken Sie ◀▶, um das Testbild „Menübildschirm + Fokus“ auszuwählen.

2) Drücken Sie die <ENTER>-Taste.

- Der Bildschirm [FARBTESTBILDER] wird angezeigt.

3) Drücken Sie ▲▼, um eine Farbe auszuwählen, und drücken Sie die <ENTER>-Taste.

- Die Farbe des Testbildes ändert sich auf die ausgewählte Farbe.

Hinweis

- Die Farbeinstellungen des Testbildes kehren zu [WEISS] zurück, wenn der Projektor ausgeschaltet wird.
- Die Farben der Testbilder mit Ausnahme der Fokus-Testbilder können nicht geändert werden.

Menü [LISTE DER REGISTRIERTEN SIGNALE]

Wählen Sie auf dem Menübildschirm [LISTE DER REGISTRIERTEN SIGNALE] aus dem Hauptmenü aus. Beziehen Sie sich bezüglich der Bedienung des Menübildschirms auf „Navigation durch das Menü“ (➔ Seite 69).

■ Details der registrierten Signale

Speichernummer: A1 (1-2)

↑ ↑
Nummer des Unterspeichers

Wenn das Signal der Adressnummer (A1, A2, ...L7, L8) registriert ist

- Ein Name kann für jeden Unterspeicher vergeben werden (➔ Seite 133).

Registrierung neuer Signale

Wenn ein neues Signal eingegeben wurde und die <MENU>-Taste auf der Fernbedienung oder dem Bedienfeld gedrückt wurde, ist die Registrierung abgeschlossen und der Bildschirm [HAUPTMENÜ] wird angezeigt.

Hinweis

- Es können bis zu 96 Signale einschließlich der Unterspeicher für den Projektor registriert werden.
- Es gibt 12 Seiten (acht Speicher von A bis L, mit acht möglichen Speichern auf jeder Seite) für Speichernummern, und das Signal wird unter der niedrigsten verfügbaren Nummer registriert. Wenn kein Speicherplatz verfügbar ist, wird das älteste Signal überschrieben.
- Die zu registrierenden Namen werden automatisch anhand des Eingangssignals und der Speichernummern vergeben.
- Wenn ein Menü angezeigt wird, werden die neuen Signale im Moment ihrer Eingabe registriert.

Umbenennen des registrierten Signals

Registrierte Signale können umbenannt werden.

- 1) Drücken Sie ▲▼◀▶, um das Signal auszuwählen, dessen Name geändert werden soll.
- 2) Drücken Sie die <ENTER>-Taste.
 - Der Bildschirm [STATUS DER REGISTRIERTEN SIGNALE] wird angezeigt.
 - Die Speichernummer, der Eingangsanschluss, der Eingangssignalname, die Frequenz, die Synchronisationspolarität usw. werden angezeigt.
 - Drücken Sie die <MENU>-Taste, um zum [LISTE DER REGISTRIERTEN SIGNALE]-Bildschirm zurückzukehren.
- 3) Drücken Sie die <ENTER>-Taste.
 - Der Bildschirm [SETUP DER REGISTRIERTEN SIGNALE] wird angezeigt.
- 4) Drücken Sie ▲▼, um [SIGNALNAME ÄNDERN] auszuwählen.
- 5) Drücken Sie die <ENTER>-Taste.
 - Der Bildschirm [SIGNALNAME ÄNDERN] wird angezeigt.
- 6) Drücken Sie ▲▼◀▶, um den Text auszuwählen, und drücken Sie die <ENTER>-Taste, um den Text einzugeben.
- 7) Drücken Sie nach der Umbenennung ▲▼◀▶ zur Auswahl von [OK] und drücken Sie die <ENTER>-Taste.
 - Die Registrierung ist abgeschlossen und der Bildschirm [SETUP DER REGISTRIERTEN SIGNALE] wird wieder angezeigt.
 - Wenn Sie ▲▼◀▶ zur Auswahl von [CANCEL] und die <ENTER>-Taste drücken, wird der geänderte Signalname nicht registriert und ein automatisch registrierter Signalname wird verwendet.

Löschung des registrierten Signals

Registrierte Signale können gelöscht werden.

- 1) Drücken Sie **▲▼◀▶**, um das Signal auszuwählen, das gelöscht werden soll.
- 2) Drücken Sie die **<DEFAULT>**-Taste auf der Fernbedienung.
 - Der Bildschirm [REGISTRIERTEN SIGNALE LÖSCHEN] wird angezeigt.
 - Drücken Sie zum Abbrechen des Löschvorgangs die **<MENU>**-Taste, um zum [LISTE DER REGISTRIERTEN SIGNALE]-Bildschirm zurückzukehren.
- 3) Drücken Sie die **<ENTER>**-Taste.
 - Das ausgewählte Signal wird gelöscht.

Hinweis

- Ein registriertes Signal kann auch mit [REGISTRIERTEN SIGNALE LÖSCHEN] im [SETUP DER REGISTRIERTEN SIGNALE]-Bildschirm gelöscht werden.

Schützen des registrierten Signals

- 1) Drücken Sie **▲▼◀▶**, um das Signal auszuwählen, das geschützt werden soll.
- 2) Drücken Sie die **<ENTER>**-Taste.
 - Der Bildschirm [STATUS DER REGISTRIERTEN SIGNALE] wird angezeigt.
- 3) Drücken Sie die **<ENTER>**-Taste.
 - Der Bildschirm [SETUP DER REGISTRIERTEN SIGNALE] wird angezeigt.
- 4) Drücken Sie **▲▼**, um [SPERREN] auszuwählen.
- 5) Drücken Sie **◀▶**, um das Element zu ändern.
 - Die Einstellung ändert sich mit jedem Tastendruck.

[AUS]	Das Signal ist nicht geschützt.
[EIN]	Das Signal ist geschützt.

Hinweis

- Wenn [SPERREN] auf [EIN] eingestellt ist, sind das Löschen des Signals, die Bildanpassung und die automatische Konfiguration nicht verfügbar. Stellen Sie [SPERREN] auf [AUS] ein, um diese Funktionen auszuführen.
- Ein Signal kann im Unterspeicher registriert werden, selbst wenn es geschützt ist.
- Selbst ein geschütztes Signal wird gelöscht, wenn [INITIALISIEREN] ausgeführt wird.

Erweiterungssignalsperrbereich

- 1) Drücken Sie **▲▼◀▶**, um das Signal auszuwählen, das eingestellt werden soll.
- 2) Drücken Sie die **<ENTER>**-Taste.
 - Der Bildschirm [STATUS DER REGISTRIERTEN SIGNALE] wird angezeigt.
- 3) Drücken Sie die **<ENTER>**-Taste.
 - Der Bildschirm [SETUP DER REGISTRIERTEN SIGNALE] wird angezeigt.
- 4) Drücken Sie **▲▼**, um [LOCK-IN RANGE] auszuwählen.
- 5) Drücken Sie **◀▶**, um das Element zu ändern.
 - Die Einstellung ändert sich mit jedem Tastendruck.

[EINGESCHRÄNKT]	Wählen Sie normalerweise dieses Element aus.
[ERWEITERT]	Erweitert den Sperrbereich.

Hinweis

- Schalten Sie den Bereich um, der festlegt, dass ein Eingangssignal das gleiche Signal wie ein bereits registriertes Signal ist.
- Um die Festlegung zu bevorzugen, dass es das gleiche Signal wie ein bereits registriertes Signal ist, stellen Sie auf die [ERWEITERT]-Einstellung ein.

- Ist in den Fällen zu verwenden, wenn z. B. die Synchronisationsfrequenz eines Eingangssignals sich leicht geändert hat oder wenn mehrere Signallisten registriert werden.
- Nur verfügbar, wenn ein Eingangssignal über die Anschlüsse <RGB 1 IN>, <RGB 2 IN>, <DVI-D IN>, <HDMI IN> oder <DIGITAL LINK/LAN> eingespeist wird.
- Wenn [ERWEITERT] eingestellt ist, kann das Bild verzerrt erscheinen, weil das Signal als das gleiche Signal erkannt wird, selbst wenn die Synchronisationsfrequenz leicht schwankt.
- Wenn das Eingangssignal mehreren Signalen entspricht, die unter [ERWEITERT] eingestellt sind, erhält das registrierte Signal mit einer höheren Speichernummer den Vorrang. Beispiel: Ein Eingangssignal, das den Speichernummern A2, A4 und B1 entspricht, wird als B1 festgelegt.
- Wenn ein registriertes Signal gelöscht wird, werden auch dessen Einstellungen gelöscht.
- In einer Umgebung mit mehreren Arten von Eingangssignalen am gleichen Anschluss werden die Signale manchmal nicht korrekt festgelegt, wenn die Einstellungen auf [ERWEITERT] festgelegt sind.

Voreinstellung

Der Projektor hat eine Unterspeicher-Funktion, die mehrere Bildanpassungsdaten registrieren kann, auch wenn sie aufgrund der Frequenz oder des Formats der Synchronisations-Signalquelle als dasselbe Signal erkannt werden.

Verwenden Sie diese Funktion, wenn Sie die Bildqualität, wie zum Beispiel den Wechsel des Seitenverhältnisses oder des Weißabgleichs, mit der gleichen Synchronisations-Signalquelle einstellen müssen. Der Unterspeicher enthält alle Daten, die für jedes Signal eingestellt werden können, wie zum Beispiel das Bildseitenverhältnis und die Daten, die in der [BILD]-Option eingestellt wurden ([KONTRAST], [HELLIGKEIT] usw.).

Registrieren im Unterspeicher

- 1) **Wenn sich die Projektionsfläche im Normalzustand befindet (wenn das Menü nicht angezeigt wird), drücken Sie ◀▶.**
 - Der Registrierungs Bildschirm für den Unterspeicher wird angezeigt, wenn der Unterspeicher nicht registriert ist. Fahren Sie mit Schritt 3) fort.
 - Eine Liste von Unterspeichern, die für das derzeit eingegebene Signal registriert sind, wird angezeigt.
 - Mit der Wahl von [VOREINSTELLUNG] im Menü [PROJEKTOR EINSTELLUNGEN] → [FUNKTIONSTASTEN MENÜ] kann die <FUNCTION>-Taste auf der Fernbedienung statt ◀▶ verwendet werden.
- 2) **Drücken Sie ▲▼◀▶, um die Voreinstellungsnummer auszuwählen, die unter [VOREINSTELLUNG-LISTE] registriert werden soll.**
- 3) **Drücken Sie die <ENTER>-Taste.**
 - Der Bildschirm [SIGNALNAME ÄNDERN] wird angezeigt.
- 4) **Drücken Sie ▲▼◀▶, um [OK] auszuwählen, und drücken Sie die <ENTER>-Taste.**
 - Führen Sie die Schritte 6) und 7) unter „Umbenennen des registrierten Signals“ (➔ Seite 131) aus, um das registrierte Signal umzubenennen.

Umschalten zum Unterspeicher

- 1) **Wenn sich die Projektionsfläche im Normalzustand befindet (wenn das Menü nicht angezeigt wird), drücken Sie ◀▶.**
 - Eine Liste von Unterspeichern, die für das derzeit eingegebene Signal registriert sind, wird angezeigt.
- 2) **Drücken Sie ▲▼◀▶, um das Signal auszuwählen, zu dem unter [VOREINSTELLUNG-LISTE] umgeschaltet werden soll.**
- 3) **Drücken Sie die <ENTER>-Taste.**
 - Das schaltet das im Schritt 2) ausgewählte Signal um.

Löschen des Unterspeichers

- 1) **Wenn sich die Projektionsfläche im Normalzustand befindet (wenn das Menü nicht angezeigt wird), drücken Sie ◀▶.**
 - Der Bildschirm [VOREINSTELLUNG-LISTE] wird angezeigt.

- 2) **Drücken Sie ▲▼◀▶, um den zu löschenden Unterspeicher auszuwählen, und drücken Sie die <DEFAULT>-Taste auf der Fernbedienung.**
 - Der Bildschirm [REGISTRIERTEN SIGNALE LÖSCHEN] wird angezeigt.
 - Drücken Sie zum Abbrechen des Löschvorgangs die <MENU>-Taste, um zum [VOREINSTELLUNG-LISTE]-Bildschirm zurückzukehren.
- 3) **Drücken Sie die <ENTER>-Taste.**
 - Der ausgewählte Unterspeicher wird gelöscht.

Menü [SICHERHEIT]

Wählen Sie auf dem Menübildschirm [SICHERHEIT] aus dem Hauptmenü aus und wählen Sie eine Option aus dem Untermenü.

Beziehen Sie sich bezüglich der Bedienung des Menübildschirms auf „Navigation durch das Menü“ (→ Seite 69).

- Wenn der Projektor zum ersten Mal verwendet wird
Anfängliches Passwort: Drücken Sie ▲▶▼◀▶▶▼◀ der Reihe nach und drücken Sie die <ENTER>-Taste.
- Drücken Sie nach der Auswahl der Option zum Einstellen ▲▼◀▶.

Achtung

- Wenn Sie das Menü [SICHERHEIT] auswählen und die <ENTER>-Taste drücken, müssen Sie ein Passwort eingeben. Geben Sie das festgelegte Passwort ein und fahren Sie anschließend mit den Bedienungen des Menüs [SICHERHEIT] fort.
- Wenn das Passwort zuvor geändert wurde, geben Sie das geänderte Passwort ein und drücken Sie die <ENTER>-Taste.

Hinweis

- Das geänderte Passwort wird mit einer*-Markierung auf der Projektionsfläche angezeigt.
- Eine Fehlermeldung wird auf dem Bildschirm angezeigt, wenn das eingegebene Passwort falsch ist. Geben Sie das richtige Passwort erneut ein.

[SICHERHEITS PASSWORT]

Rufen Sie den [SICHERHEITS PASSWORT]-Bildschirm beim Einschalten auf, indem Sie den Schalter <MAIN POWER> auf die <OFF>-Seite setzen. Wenn das eingegebene Passwort falsch ist, wird die Bedienung auf die Einschalt-/Bereitschaftstaste (<⏻>), die <SHUTTER>-Taste und die <LENS>-Tasten (<FOCUS>, <ZOOM>, <SHIFT>) beschränkt.

- 1) Drücken Sie ▲▼, um [SICHERHEITS PASSWORT] auszuwählen.
- 2) Drücken Sie ◀▶, um das Element zu ändern.
 - Die Einstellung ändert sich mit jedem Tastendruck.

[AUS]	Deaktiviert die Eingabe des Sicherheitspasswortes.
[EIN]	Aktiviert die Eingabe des Sicherheitspasswortes.

Hinweis

- Die [SICHERHEITS PASSWORT]-Einstellung wird standardmäßig oder wenn [ALLE BENUTZERDATEN] unter [INITIALISIEREN] (→ Seite 126) ausgeführt wird auf [AUS] eingestellt.
- Legen Sie regelmäßig ein neues Passwort fest, das schwer zu erraten ist.
- Das Sicherheitspasswort wird nach der Einstellung von [SICHERHEITS PASSWORT] auf [EIN] und dem Schalten des <MAIN POWER>-Schalters auf <OFF> aktiviert.

[SICHERHEITS PASSWORT ÄNDERN]

Ändern Sie das Sicherheitspasswort.

- 1) Drücken Sie ▲▼, um [SICHERHEITS PASSWORT ÄNDERN] auszuwählen.
- 2) Drücken Sie die <ENTER>-Taste.
 - Der Bildschirm [SICHERHEITS PASSWORT ÄNDERN] wird angezeigt.
- 3) Drücken Sie ▲▼◀▶ und die Ziffertasten (<0> - <9>), um ein Passwort zu vergeben.
 - Es können bis zu acht Tastenbedienungen eingestellt werden.
- 4) Drücken Sie die <ENTER>-Taste.
- 5) Geben Sie das Passwort zur Bestätigung erneut ein.
- 6) Drücken Sie die <ENTER>-Taste.

Hinweis

- Das geänderte Passwort wird mit einer*-Markierung auf der Projektionsfläche angezeigt.
- Wenn ein Zahlenwert als Sicherheitspasswort benutzt wird, muss das Sicherheitspasswort initialisiert werden, falls die Fernbedienung verloren geht. Wenden Sie sich zum Initialisierungsverfahren an Ihren Händler.

[ANZEIGETEXT]

Legen Sie die Sicherheitsmeldung (Text oder Bild) über das Projektionsbild.

- 1) Drücken Sie ▲▼, um [ANZEIGETEXT] auszuwählen.
- 2) Drücken Sie ◀▶, um das Element zu ändern.
 - Die Einstellung ändert sich mit jedem Tastendruck.

[AUS]	Blendet die Sicherheitsmeldung aus.
[TEXT]	Zeigt den Text an, der im Menü [SICHERHEIT] → [TEXTWECHSEL] eingestellt ist.
[LOGO BENUTZER]	Zeigt ein vom Benutzer registriertes Bild an.

Hinweis

- Verwenden Sie „Logo Transfer Software“ auf der mitgelieferten CD-ROM, um das [LOGO BENUTZER]-Bild zu erstellen/zu registrieren.

[TEXTWECHSEL]

Bearbeiten Sie den anzuzeigenden Text, wenn [TEXT] unter [ANZEIGETEXT] ausgewählt ist.

- 1) Drücken Sie ▲▼, um [TEXTWECHSEL] auszuwählen.
- 2) Drücken Sie die <ENTER>-Taste.
 - Der Bildschirm [TEXTWECHSEL] wird angezeigt.
- 3) Drücken Sie ▲▼◀▶, um den Text auszuwählen, und drücken Sie die <ENTER>-Taste, um den Text einzugeben.
- 4) Drücken Sie ▲▼◀▶ zur Auswahl von [OK], und drücken Sie die <ENTER>-Taste.
 - Der Text wird geändert.

[BEDIENELEMENT EINSTELLUNG]

Aktivieren/deaktivieren Sie die Tastenbedienung auf dem Bedienfeld und der Fernbedienung.

- 1) Drücken Sie ▲▼, um [BEDIENELEMENT EINSTELLUNG] auszuwählen.
- 2) Drücken Sie die <ENTER>-Taste.
 - Der Bildschirm [BEDIENELEMENT EINSTELLUNG] wird angezeigt.
- 3) Drücken Sie ▲▼, um [BEDIENFELD] oder [FERNBEDIENUNG] auszuwählen.

[BEDIENFELD]	Sie können die Einschränkung der Steuerung vom Bedienungsfeld aus einstellen.
[FERNBEDIENUNG]	Sie können die Einschränkung der Steuerung von der Fernbedienung aus einstellen.

- 4) Drücken Sie die <ENTER>-Taste.
 - Der Bildschirm [BEDIENFELD] oder [FERNBEDIENUNG] wird angezeigt.
- 5) Drücken Sie ▲▼, um [BEDIENFELD] oder [FERNBEDIENUNG] auszuwählen.
- 6) Drücken Sie ◀▶, um das Element zu ändern.
 - Sie können die Bedienungsbeschränkung über das Bedienfeld oder die Fernbedienung einstellen.

[AKTIV]	Aktiviert alle Tastenbedienungen.
[INAKTIV]	Deaktiviert alle Tastenbedienungen.
[ANWENDER]	Die Bedienung aller Tasten kann separat aktiviert/deaktiviert werden. Beziehen Sie sich für Einzelheiten auf „Aktivieren/Deaktivieren einer Taste“ (► Seite 137).

- 7) Drücken Sie ▲▼, um [AUSFÜHREN] auszuwählen, und drücken Sie die <ENTER>-Taste.
 - Der Bestätigungsbildschirm wird angezeigt.
- 8) Drücken Sie ◀▶, um [AUSFÜHREN] auszuwählen, und drücken Sie die <ENTER>-Taste.

Aktivieren/Deaktivieren einer Taste

- 1) Drücken Sie ▲▼, um [BEDIENELEMENT EINSTELLUNG] auszuwählen.
- 2) Drücken Sie die <ENTER>-Taste.
 - Der Bildschirm [BEDIENELEMENT EINSTELLUNG] wird angezeigt.
- 3) Drücken Sie ▲▼, um [BEDIENFELD] oder [FERNBEDIENUNG] auszuwählen.
- 4) Drücken Sie die <ENTER>-Taste.
- 5) Drücken Sie ▲▼, um [BEDIENFELD] oder [FERNBEDIENUNG] auszuwählen.
- 6) Drücken Sie ◀▶, um [ANWENDER] umzuschalten.
- 7) Drücken Sie ▲▼, um die einzustellende Taste zu wählen.
 - Wenn [EINGANGSWAHLSCHALTER] ausgewählt wird, drücken Sie die <ENTER>-Taste und drücken Sie dann ▲▼, um die einzustellende Taste auszuwählen.

	Tasten, die eingestellt werden können	
	[BEDIENFELD]	[FERNBEDIENUNG]
[EIN-AUS SCHALTER]	Einschalt-/Bereitschaftstaste <⏻>, Einschalttaste < >	
[EINGANGSWAHLSCHALTER]	<RGB1>-Taste, <RGB2>-Taste, <DVI-D>-Taste, <HDMI>-Taste, <DIGITAL LINK>-Taste, <SDI>-Taste*1	<VIDEO>-Taste, <RGB1/2>-Taste, <DVI-D>-Taste, <HDMI>-Taste, <DIGITAL LINK>-Taste, <SDI>-Taste*1
[MENUE SCHALTER]	<MENU>-Taste	
[OBJEKTIV SCHALTER]	<LENS>-Taste	Taste des Objektivs (<FOCUS>, <ZOOM>, <SHIFT>)
[AUTO SETUP SCHALTER]	<AUTO SETUP>-Taste	
[VERSCHLUSS SCHALTER]	<SHUTTER>-Taste	
["ON SCREEN" SCHALTER]	—	<ON SCREEN>-Taste
["ANDERER" SCHALTER]	▲▼◀▶, <ENTER>-Taste	Nicht oben aufgeführte Schaltflächen

*1 Der SDI-Eingang wird nur für PT-DZ780 unterstützt.

- 8) Drücken Sie ◀▶, um das Element zu ändern.

[AKTIV]	Aktiviert die Schaltflächenbedienungen.
[INAKTIV]	Deaktiviert die Schaltflächenbedienungen.

- Die folgenden Elemente sind nur verfügbar, wenn [RGB1/2 SCHALTER] unter [EINGANGSWAHLSCHALTER] ausgewählt ist.

[UMSCHALTEN]	Schaltet zwischen [RGB1] und [RGB2] um, wenn die Taste bedient wird.
[RGB1]	Auf [RGB1] festgelegt.
[RGB2]	Auf [RGB2] festgelegt.
[INAKTIV]	Deaktiviert die Tastenbedienungen.

- Die folgenden Elemente sind nur verfügbar, wenn [VIDEO SCHALTER] unter [EINGANGSWAHLSCHALTER] ausgewählt ist.

[INAKTIV]	Deaktiviert die Tastenbedienungen.
[VIDEO]	Auf [VIDEO] festgelegt.
[Y/C]	Auf [Y/C] festgelegt.
[UMSCHALTEN]	Schaltet zwischen [VIDEO] und [Y/C] um, wenn die Taste bedient wird.

- Wenn [EINGANGSWAHLSCHALTER] in Schritt 7) ausgewählt wird und nach der Umschaltung des Elements, drücken Sie die <MENU>-Taste, um zum [BEDIENFELD]-Bildschirm oder zum [FERNBEDIENUNG]-Bildschirm zurückzukehren.

- 9) Drücken Sie ▲▼, um [AUSFÜHREN] auszuwählen, und drücken Sie die <ENTER>-Taste.
 - Der Bestätigungsbildschirm wird angezeigt.
- 10) Drücken Sie ◀▶, um [AUSFÜHREN] auszuwählen, und drücken Sie die <ENTER>-Taste.

Hinweis

- Wenn eine Tastenbedienung am Gerät durchgeführt wird, die auf [INAKTIV] eingestellt ist, wird der Bildschirm [BEDIENELEMENT-PASSWORT] angezeigt.
Geben Sie das Passwort des Steuergerätes ein.
- Der [BEDIENELEMENT-PASSWORT]-Bildschirm wird ausgeblendet, wenn ca. 10 Sekunden lang keine Bedienung durchgeführt wird.
- Wenn die Bedienungsvorgänge von [BEDIENFELD] und von [FERNBEDIENUNG] auf [INAKTIV] eingestellt sind, kann der Projektor nicht ausgeschaltet werden (nicht in den Standby-Modus wechseln).
- Wenn die Einstellung abgeschlossen ist, verschwindet der Menübildschirm. Drücken Sie zur weiteren Bedienung auf die <MENU>-Taste, um das Hauptmenü anzuzeigen.
- Auch wenn die Tastenbedienung auf der Fernbedienung deaktiviert ist, ist die <ID SET>-Taste auf der Fernbedienung aktiviert.

[BEDIENELEMENT-PASSWORT ÄNDERN]

Das Passwort des Steuergerätes kann geändert werden.

- 1) Drücken Sie ▲▼, um [BEDIENELEMENT-PASSWORT ÄNDERN] auszuwählen.
- 2) Drücken Sie die <ENTER>-Taste.
 - Der Bildschirm [BEDIENELEMENT-PASSWORT ÄNDERN] wird angezeigt.
- 3) Drücken Sie ▲▼◀▶, um den Text auszuwählen, und drücken Sie die <ENTER>-Taste, um den Text einzugeben.
- 4) Drücken Sie ▲▼◀▶ zur Auswahl von [OK], und drücken Sie die <ENTER>-Taste.
 - Wählen Sie zum Abbrechen [CANCEL].

Achtung

- Das Anfangspasswort ist werkseitig „AAAA“ oder wenn [ALLE BENUTZERDATEN] unter [INITIALISIEREN] (► Seite 126) ausgeführt wird.
- Legen Sie regelmäßig ein neues Passwort fest, das schwer zu erraten ist.

Menü [NETZWERK]

Wählen Sie auf dem Menübildschirm [NETZWERK] aus dem Hauptmenü aus und wählen Sie eine Option aus dem Untermenü.

Beziehen Sie sich bezüglich der Bedienung des Menübildschirms auf „Navigation durch das Menü“ (→ Seite 69).

- Drücken Sie nach der Auswahl der Option zum Einstellen ▲▼◀▶.

[DIGITAL LINK MODUS]

Schalten Sie die Verbindungsart des <DIGITAL LINK/LAN>-Projektoranschlusses um.

- 1) Drücken Sie ▲▼, um [DIGITAL LINK MODUS] auszuwählen.
- 2) Drücken Sie ◀▶, um das Element zu ändern.
 - Die Einstellung ändert sich mit jedem Tastendruck.

[AUTO]	Schaltet die Verbindungsart automatisch auf DIGITAL LINK, große Reichweite oder Ethernet um.
[DIGITAL LINK]	Legt die Verbindungsart auf DIGITAL LINK fest.
[GROSSE REICHWEITE]	Legt die Verbindungsart auf große Reichweite fest.
[ETHERNET]	Legt die Verbindungsart auf Ethernet fest.

Mögliche Kommunikationsverfahren

✓: Kommunikation möglich

—: Kommunikation nicht möglich

Einstellung		Kommunikation möglich			
		Videoübertragung (100 m (328'1"))	Videoübertragung (150 m (492'2"))	Ethernet	RS-232C
[AUTO]	Für DIGITAL LINK	✓	—	✓	✓
	Für große Reichweite	—	✓	✓	✓
	Für Ethernet	—	—	✓	—
[DIGITAL LINK]		✓	—	✓	✓
[GROSSE REICHWEITE]		—	✓	✓	✓
[ETHERNET]		—	—	✓	—

Hinweis

- Der maximale Übertragungsabstand bei Verbindung mittels Verbindungsart für große Reichweite beträgt 150 m (492'2"). Allerdings hat das Signal, das der Projektor empfangen kann, nur bis zu 1080/60p (148,5 MHz).
- Wenn die Verbindungsart des Doppelkabeltransmitters auf große Reichweite eingestellt ist, erfolgt die Verbindung mit der Verbindungsart für große Reichweite, wenn [DIGITAL LINK MODUS] auf [AUTO] eingestellt ist. Zum Herstellen einer Verbindung zum optionalen DIGITAL LINK Umschalter (Modell Nr.: ET-YFB200G) mit der Verbindungsart für große Reichweite stellen Sie [DIGITAL LINK MODUS] auf [GROSSE REICHWEITE] ein.
- Wenn der Doppelkabeltransmitter die Verbindungsart für große Reichweite nicht unterstützt, findet keine korrekte Verbindung statt, selbst wenn [DIGITAL LINK MODUS] auf [GROSSE REICHWEITE] eingestellt ist.

[DIGITAL LINK EINST.]

Stellen Sie die Verbindungsart auf DIGITAL LINK oder Ethernet ein.

Wenn der Projektor direkt über Ethernet angeschlossen ist

- 1) Drücken Sie ▲▼, um [DIGITAL LINK EINST.] auszuwählen.
- 2) Drücken Sie die <ENTER>-Taste.
 - Der Bildschirm [DIGITAL LINK EINST.] wird angezeigt.
- 3) Drücken Sie ▲▼, um [DUPLEX(ETHERNET)] auszuwählen.
- 4) Drücken Sie zum Umschalten der Verbindungsart auf ◀▶.
 - Die Einstellung ändert sich mit jedem Tastendruck.

[AUTOM.VERBINDUNG]	Stellt die Verbindungsart automatisch ein.
[100BaseTX-Full]	Die Vollduplex-Verbindungsart wird eingestellt.
[100BaseTX-Half]	Die Halbduplex-Verbindungsart wird eingestellt.

- 5) Drücken Sie ▲▼, um [SPEICHERN] auszuwählen.
- 6) Drücken Sie die <ENTER>-Taste.
- 7) Wenn der Bestätigungsbildschirm angezeigt wird, drücken Sie ◀▶, um [AUSFÜHREN] auszuwählen, und drücken Sie dann die <ENTER>-Taste.

Hinweis

- Der Projektor unterstützt 10BaseT Full/Half nicht.

Wenn der Projektor an einen Doppelkabeltransmitter angeschlossen wird

- 1) Drücken Sie ▲▼, um [DIGITAL LINK EINST.] auszuwählen.
- 2) Drücken Sie die <ENTER>-Taste.
 - Der Bildschirm [DIGITAL LINK EINST.] wird angezeigt.
- 3) Drücken Sie ▲▼, um [DUPLEX(DIGITAL LINK)] auszuwählen.
- 4) Drücken Sie zum Umschalten der Verbindungsart auf ◀▶.
 - Die Einstellung ändert sich mit jedem Tastendruck.

[100BaseTX-Full]	Die Vollduplex-Verbindungsart wird eingestellt.
[100BaseTX-Half]	Die Halbduplex-Verbindungsart wird eingestellt.
[AUTOM.VERBINDUNG]	Stellt die Verbindungsart automatisch ein.

- 5) Drücken Sie ▲▼, um [SPEICHERN] auszuwählen.
- 6) Drücken Sie die <ENTER>-Taste.
- 7) Wenn der Bestätigungsbildschirm angezeigt wird, drücken Sie ◀▶, um [AUSFÜHREN] auszuwählen, und drücken Sie dann die <ENTER>-Taste.

[DIGITAL LINK STATUS]

Zeigen Sie die DIGITAL LINK-Verbindungsumgebung an.

- 1) Drücken Sie ▲▼, um [DIGITAL LINK STATUS] auszuwählen.
- 2) Drücken Sie die <ENTER>-Taste.
 - Der Bildschirm [DIGITAL LINK STATUS] wird angezeigt.

[LINK STATUS]	Es wird [NO LINK], [DIGITAL LINK], [GROSSE REICHWEITE] oder [ETHERNET] angezeigt.
[HDCP STATUS]	[KEIN SIGNAL], [AUS] oder [EIN] wird angezeigt.
[SIGNALQUALITÄT]	<p>[SIGNALQUALITÄT] ist ein Zahlenwert der Fehlersumme. Die Anzeigefarbe ändert sich in Abhängigkeit des Wertes zu Grün, Gelb oder Rot. Prüfen Sie die Signalqualität mit Hilfe eines Signals, das vom Doppelkabeltransmitter übertragen wird.</p> <ul style="list-style-type: none"> • [MAXIMAL]/[MINIMUM]: Maximum/Minimalwert der Fehlersumme • Grün (-12 dB oder weniger) → Normale Signalqualität • Gelb (-11 bis -8 dB) → Warnstufe, ab der die Möglichkeit besteht, dass auf der Projektionsfläche Störungen auftreten. • Rot (-7 dB oder höher) → Anormaler Pegel, bei dem die Synchronisierung unterbrochen oder das Signal nicht empfangen werden kann.

[NETZWERKEINSTELLUNG]

Führen Sie die Anfangseinstellung des Netzwerks durch, bevor Sie die Netzwerkfunktionen verwenden.

- 1) Drücken Sie ▲▼, um [NETZWERKEINSTELLUNG] auszuwählen.

- 2) Drücken Sie die <ENTER>-Taste.
 - Der Bildschirm [NETZWERKEINSTELLUNG] wird angezeigt.
- 3) Drücken Sie ▲▼, um eine Option auszuwählen, und ändern Sie die Einstellungen gemäß den Bedienungsanweisungen des Menüs.

[PROJEKTORNAME]	Ermöglicht die Änderung des Projektornamens. Geben Sie den Hostnamen ein, falls dieser bei der Verwendung eines DHCP-Servers usw. benötigt wird.	
[DHCP]	[EIN]	Wenn ein DHCP-Server in dem Netzwerk existiert, in dem der Projektor angeschlossen werden soll, wird die IP-Adresse automatisch abgerufen.
	[AUS]	Wenn kein DHCP-Server in dem Netzwerk existiert, in dem der Projektor angeschlossen werden soll, stellen Sie [IP ADRESSE], [SUBNET-MASKE] und [STANDARDGATEWAY] ein.
[IP ADRESSE]	Geben Sie die IP-Adresse ein, wenn Sie keinen DHCP-Server verwenden.	
[SUBNET-MASKE]	Geben Sie die Subnetzmaske ein, wenn Sie keinen DHCP-Server verwenden.	
[STANDARDGATEWAY]	Geben Sie die Standardgateway-Adresse ein, wenn Sie keinen DHCP-Server verwenden.	
[SPEICHERN]	Speichern Sie die aktuellen Netzwerkeinstellungen.	

- 4) Drücken Sie ▲▼ zur Auswahl von [SPEICHERN], und drücken Sie die <ENTER>-Taste.
- 5) Wenn der Bestätigungsbildschirm angezeigt wird, drücken Sie ◀▶, um [AUSFÜHREN] auszuwählen, und drücken Sie dann die <ENTER>-Taste.

Hinweis

- Wenn Sie einen DHCP-Server verwenden, überzeugen Sie sich, dass der DHCP-Server funktioniert.
- Wenden Sie sich bezüglich der IP-Adresse, der Subnetzmaske und des Standardgateways an Ihren Netzwerkadministrator.
- Wenn [Art-Net-EINSTELLUNG] auf [EIN(2.X.X.X)] oder [EIN(10.X.X.X)] eingestellt ist, kann [NETZWERKEINSTELLUNG] nicht gewählt werden.

[NETZWERKSTEUERUNG]

Richten Sie das Steuerverfahren des Netzwerks ein.

- 1) Drücken Sie ▲▼, um [NETZWERKSTEUERUNG] auszuwählen.
- 2) Drücken Sie die <ENTER>-Taste.
 - Der Bildschirm [NETZWERKSTEUERUNG] wird angezeigt.
- 3) Drücken Sie ▲▼, um eine Option auszuwählen, und drücken Sie ◀▶, um die Einstellung zu ändern.

[WEB STEUERUNG]	Stellen Sie [EIN] ein, um mit dem Webbrowser zu steuern.
[PJLink STEUERUNG]	Stellen Sie [EIN] ein, um mit dem PJLink-Protokoll zu steuern.
[NETZWERKSTEUERUNG]	Stellen Sie [EIN] ein, um mit dem <SERIAL IN>/<SERIAL OUT>-Anschluss-Steuerungsbefehlsformat zu steuern (► Seite 187). Beziehen Sie sich auf „Steuerungsbefehle via LAN“ (► Seite 181).
[NETZWERK PORT]	Stellen Sie die Port Nr. ein, die für die Befehlssteuerung verwendet wird.
[Crestron Connected(TM)]	Stellen Sie [EIN] ein, um mit Crestron Connected™ von Crestron Electronics, Inc. zu steuern.
[AMX D.D.]	Stellen Sie [EIN] ein, um mit dem Controller von AMX Corporation zu steuern. Die Einstellung dieser Funktion auf [EIN] aktiviert die Erkennung mittels „AMX Device Discovery“. Einzelheiten finden Sie auf der Website von AMX Corporation. URL http://www.amx.com/
[EXTRON XTP]	Stellen Sie diese Option auf [EIN] ein, wenn Sie den „XTP-Transmitter“ von Extron Electronics an den <DIGITAL LINK/LAN>-Anschluss anschließen. Die [EXTRON XTP]-Einstellung muss auf [AUS] gesetzt werden, wenn das optionale Gerät mit Unterstützung für DIGITAL LINK-Ausgabe (Modell Nr.: ET-YFB100G, ET-YFB200G) verbunden wird. Einzelheiten zum „XTP-Transmitter“ finden Sie auf der Website von Extron Electronics. URL http://www.extron.com/
[SPEICHERN]	Speichern Sie die aktuellen Netzwerkeinstellungen.

- 4) Drücken Sie ▲▼ zur Auswahl von [SPEICHERN], und drücken Sie die <ENTER>-Taste.
- 5) Wenn der Bestätigungsbildschirm angezeigt wird, drücken Sie ◀▶, um [AUSFÜHREN] auszuwählen, und drücken Sie dann die <ENTER>-Taste.

[NETZWERK STATUS]

Zeigen Sie den Status des Projektor-Netzwerks an.

- 1) Drücken Sie ▲▼, um [NETZWERK STATUS] auszuwählen.
- 2) Drücken Sie die <ENTER>-Taste.
 - Der Bildschirm [NETZWERK STATUS] wird angezeigt.

[DHCP]	Zeigt den Status der Verwendung des DHCP-Servers an.
[IP ADRESSE]	Zeigt [IP ADRESSE] an.
[SUBNET-MASKE]	Zeigt [SUBNET-MASKE] an.
[STANDARDGATEWAY]	Zeigt [STANDARDGATEWAY] an.
[DNS1]	Zeigt die Adresse des DNS-Primärservers an.
[DNS2]	Zeigt die Adresse des DNS-Sekundärservers an.
[MAC ADRESSE]	Zeigt [MAC ADRESSE] an.

[MENÜ DIGITAL LINK]

Wenn das optionale Gerät mit Unterstützung für DIGITAL LINK-Ausgabe (Modell Nr.: ET-YFB100G, ET-YFB200G) am <DIGITAL LINK/LAN>-Anschluss angeschlossen wird, wird das Hauptmenü des Geräts mit Unterstützung für DIGITAL LINK-Ausgabe angezeigt. Siehe Bedienungsanleitung des Geräts mit Unterstützung für DIGITAL LINK-Ausgabe für Einzelheiten.

Hinweis

- Wenn [EXTRON XTP] auf [EIN] eingestellt ist, kann [MENÜ DIGITAL LINK] nicht ausgewählt werden.
- Die Bedienungsanleitung für die „RETURN“-Taste wird auf dem Menübildschirm von Digitale Interface-Box und DIGITAL LINK Umschalter angezeigt. Der Projektor verfügt nicht über die „RETURN“-Taste, aber die entsprechende Bedienung ist auch über die <MENU>-Taste möglich.

[Art-Net-EINSTELLUNG]

Nehmen Sie Einstellungen zum Verwenden der Art-Net-Funktion vor. Zu den Kanaldefinitionen, die für die Steuerung des Projektors mit der Art-Net-Funktion verwendet werden, siehe „Verwenden der Art-Net-Funktion“ (➔ Seite 178).

- 1) Drücken Sie ▲▼, um [Art-Net-EINSTELLUNG] auszuwählen.
- 2) Drücken Sie ◀▶, um eine Element auszuwählen.
 - Die Einstellung ändert sich mit jedem Tastendruck.

[AUS]	Deaktiviert die Funktion Art-Net.
[EIN(2.X.X.X)]	Aktiviert die Art-Net-Funktion und stellt die IP-Adresse auf 2.X.X.X ein.
[EIN(10.X.X.X)]	Aktiviert die Art-Net-Funktion und stellt die IP-Adresse auf 10.X.X.X ein.
[EIN(MANUELL)]	Aktiviert die Art-Net-Funktion und verwendet die IP-Adresse, die unter [NETZWERKEINSTELLUNG] eingestellt ist.

- Wenn eine andere Option als [AUS] ausgewählt ist, fahren Sie mit Schritt 3) fort.
- 3) Drücken Sie die <ENTER>-Taste.
 - Der Bildschirm [Art-Net-EINSTELLUNG] wird angezeigt.
 - 4) Drücken Sie ▲▼ zur Auswahl von [KANAL-EINSTELLUNG].
 - 5) Drücken Sie ◀▶ zum Umschalten des Elements.

[STANDARD]	Verwendet die Kanaluweisung mit der Standardeinstellung für den Projektor.
[ANWENDER]	Dient zum Ändern der Kanaluweisung.
[DZ870/DZ21K]	Verwendet die Kanaluweisung, die mit der Modellreihe DZ870 und der Modellreihe DZ21K kompatibel ist. Modellreihe DZ870: Modellreihe DZ870, Modellreihe DW830, Modellreihe DX100 Modellreihe DZ21K: Modellreihe DZ21K, Modellreihe DS20K, Modellreihe DW17K, Modellreihe DZ16K

- Wenn [STANDARD] oder [DZ870/DZ21K] ausgewählt wird, ruft das Drücken der <ENTER>-Taste die Funktion auf, die dem Kanal zugewiesen ist.

- Wenn [STANDARD] oder [DZ870/DZ21K] ausgewählt wird, fahren Sie fort mit Schritt 9).

6) Drücken Sie die <ENTER>-Taste.

- Der Bildschirm [KANAL-EINSTELLUNG] wird angezeigt.

7) Drücken Sie ▲▼, um den Kanal zur Einstellung auszuwählen und ◀▶, um das Element umzuschalten.

[LICHTLEISTUNG]	Passt die Lichtmenge an.
[EINGANGSAUSWAHL]	Schaltet den Eingang um.
[OBJEKTIV-POSITION]	Verschiebt die Objektivposition.
[OBJEKTIV HOR. SHIFT]	Passt die Objektivverschiebung in der horizontalen Richtung an.
[OBJEKTIV VERT. SHIFT]	Passt die Objektivverschiebung in der vertikalen Richtung an.
[OBJEKTIV-FOKUS]	Stellt die Bildschärfe ein.
[OBJEKTIV-ZOOM]	Stellt den Zoom ein.
[STROMVERSORGUNG]	Steuert den Betriebsstatus.
[VERSCHLUSS]	Steuert den Verschluss.
[GEOMETRIE]	Führt GeometrieEinstellung durch.
[INDIVIDUELLE EINSTELLUNG] ^{*1}	Führt eine GeometrieEinstellung unter Verwendung des Computers durch. Zur Verwendung von PC-1, PC-2 oder PC-3 wird das optionale Upgrade-Kit (Modell Nr.: ET-UK20) benötigt.
[STANDBILD]	Friert die Projektion ein.
[FARBE]	Passt die Farbsättigung an.
[TINT]	Passt die Tönung an.
[RASTER-MUSTER]	Zeigt das Rastermuster an.
[AKTIV / INAKTIV]	Aktiviert die Steuerung des Projektors mit der Art-Net-Funktion.
[NONE]	Keine Definition

*1 Nur für PT-DZ780

- Die Einstellungen können durch Drücken von ▲▼ vorgenommen werden, um den Kanal für die Einstellung auszuwählen, durch Drücken der <ENTER>-Taste zum Aufrufen der Elementliste, durch Drücken von ▲▼ zur Auswahl eines Elements und schließlich durch Drücken der <ENTER>-Taste.
- Es kann nicht das gleiche Element für mehrere Kanäle, außer [NONE].

8) Drücken Sie die <MENU>-Taste.

- Der Bildschirm [Art-Net-EINSTELLUNG] wird angezeigt.

9) Drücken Sie ▲▼, um ein Element auszuwählen, und drücken Sie ◀▶, um die Einstellungen umzuschalten.

[NET]	Geben Sie [NET], die verwendet werden soll, wenn der Projektor Art-Net verarbeitet.
[SUB NET]	Geben Sie [SUB NET], die verwendet werden soll, wenn der Projektor Art-Net verarbeitet.
[UNIVERSE]	Geben Sie [UNIVERSE], die verwendet werden soll, wenn der Projektor Art-Net verarbeitet.
[START-ADRESSE]	Geben Sie [START-ADRESSE], die verwendet werden soll, wenn der Projektor Art-Net verarbeitet.

10) Drücken Sie ▲▼ zur Auswahl von [SPEICHERN] und drücken Sie die <ENTER>-Taste.

11) Wenn der Bestätigungsbildschirm angezeigt wird, drücken Sie ◀▶, um [AUSFÜHREN] auszuwählen, und drücken Sie dann die <ENTER>-Taste.

Hinweis

- Wenn [EIN(2.X.X.X)] oder [EIN(10.X.X.X)] ausgewählt ist, wird die IP-Adresse automatisch berechnet und eingestellt.

Netzwerkverbindung

Der Projektor besitzt eine Netzwerkfunktion, und die folgenden Bedienungen sind vom Computer aus mittels Websteuerung möglich.

- Einstellung und Anpassung des Projektors
- Anzeige des Projektorstatus
- Übertragung einer E-Mail-Nachricht, wenn es ein Problem mit dem Projektor gibt

Der Projektor unterstützt „Crestron Connected™“, und die folgende Anwendungssoftware von Crestron Electronics, Inc. kann benutzt werden.

- RoomView Express

- Fusion RV
- RoomView Server Edition

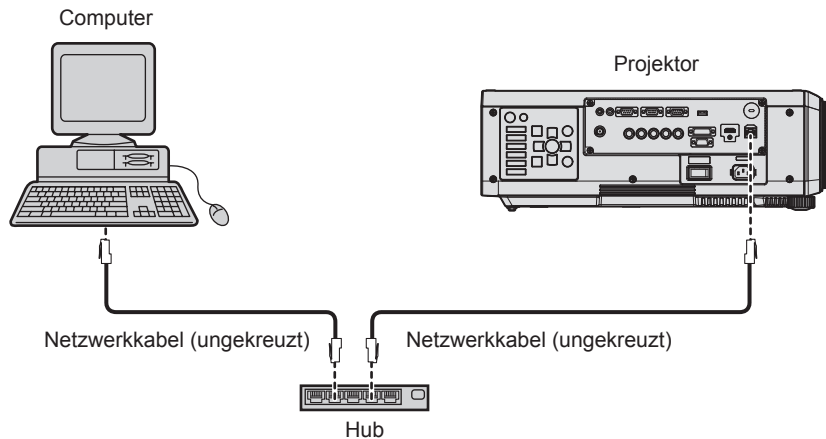
Achtung

- Wenn ein Netzwerkkabel direkt an den Projektor angeschlossen wird, darf die Netzwerkverbindung nicht im Freien hergestellt werden.

Hinweis

- „Crestron Connected™“ ist ein System von Crestron Electronics, Inc., das Geräte mehrerer Systeme, die unter Verwendung eines Computers an ein Netzwerk angeschlossen werden, kollektiv verwaltet und steuert.
- Einzelheiten zu „Crestron Connected™“ finden Sie auf der Website von Crestron Electronics, Inc. (nur Englisch).
URL <http://www.crestron.com>
Um „RoomView Express“ herunterzuladen, besuchen Sie die Website von Crestron Electronics, Inc. (nur Englisch).
URL <http://www.crestron.com/getroomview>
- Ein Netzwerkkabel ist erforderlich, um die Netzwerkfunktion nutzen zu können.

■ Beispiel einer normalen Netzwerkverbindung

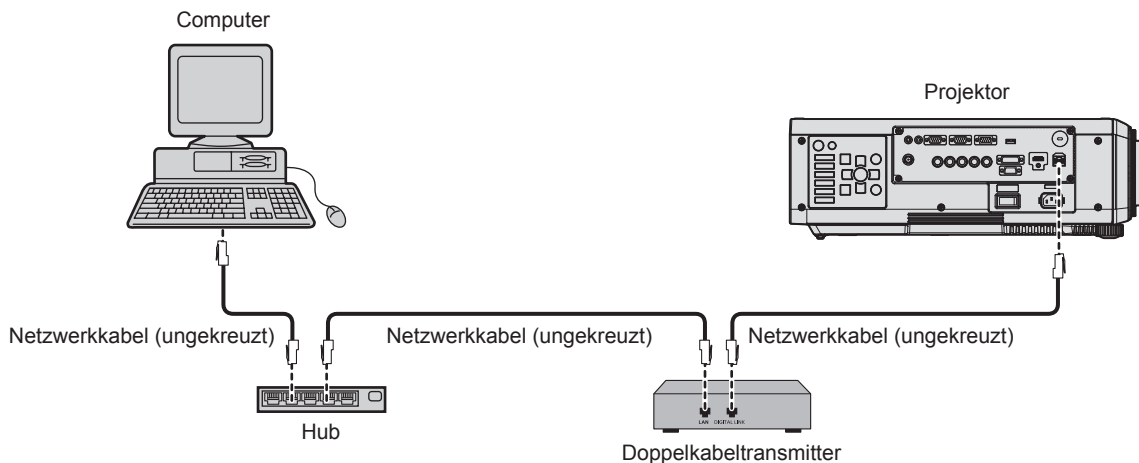


- Ein Webbrowser ist erforderlich, um die Netzwerkfunktion nutzen zu können. Vergewissern Sie sich vorab, dass der Webbrowser verwendet werden kann.
Kompatible Browser: Internet Explorer 8.0/9.0/10.0/11.0 (Windows OS), Safari 6.0/7.0/8.0 (Mac OS)
- Die Kommunikation mit einem E-Mail-Server ist erforderlich, um die E-Mail-Funktion nutzen zu können. Vergewissern Sie sich vorab, dass die E-Mail verwendet werden kann.
- Verwenden Sie ein Netzwerkkabel, das mit Kategorie 5 oder höher kompatibel ist.
- Verwenden Sie ein Netzwerkkabel von höchstens 100 m (328'1") Länge.

Verbindung mit einem Doppelkabeltransmitter

Der Projektor ist mit einer Funktion ausgestattet, mit der Ethernet-Signale von einem Doppelkabeltransmitter zusammen mit Video- und Audiosignalen über ein Netzwerkkabel empfangen werden können. Schließen Sie ein Netzwerkkabel an den <DIGITAL LINK/LAN>-Anschluss des Projektors an. (➔ Seiten 17, 24)

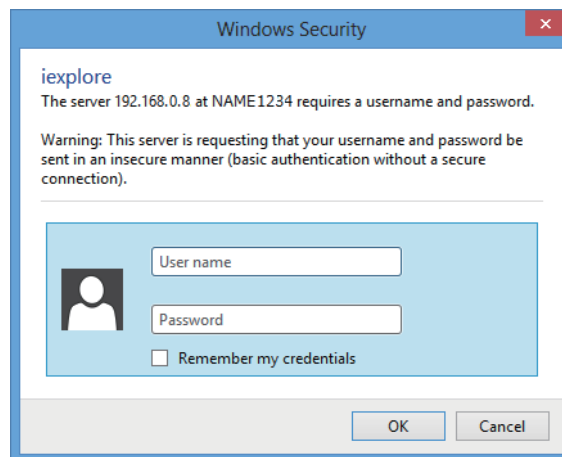
■ Beispiel von Netzwerkverbindungen über einen Doppelkabeltransmitter



- Das Netzwerkkabel, das zwischen dem Doppelkabeltransmitter und dem Projektor angeschlossen wird, muss folgende Kriterien erfüllen:
 - Kompatibel mit CAT5e oder höher
 - Abgeschirmter Typ (einschließlich Stecker)
 - Ungekreuzt
 - Einzeldraht
- Der maximale Übertragungsabstand zwischen dem Doppelkabeltransmitter und dem Projektor beträgt 100 m (328'1"). Eine Übertragung über bis zu 150 m (492'2") ist möglich, wenn der Doppelkabeltransmitter die Verbindungsart für große Reichweite unterstützt. Wird dieser Abstand überschritten, kann das Bild unterbrochen oder die Netzwerkkommunikation gestört werden.
- Prüfen Sie bei der Verlegung der Kabel zwischen dem Doppelkabeltransmitter und dem Projektor mithilfe eines Kabeltesters oder Kabelanalysators, ob das Kabel mit CAT5e oder höher kompatibel ist.
Wenn Sie einen Relais-Anschluss verwenden, beziehen Sie ihn in die Messung ein.
- Verwenden Sie keinen Hub zwischen Doppelkabeltransmitter und Projektor.
- Ziehen Sie nicht zu stark an den Kabeln. Biegen und knicken Sie die Kabel auch nicht unnötigerweise.
- Um die Auswirkungen von Rauschen weitestmöglich zu verringern, verlegen Sie die Kabel zwischen dem Doppelkabeltransmitter und dem Projektor möglichst gerade und ohne Schleifen.
- Verlegen Sie die Kabel zwischen dem Doppelkabeltransmitter und Projektor getrennt von anderen Kabeln, vor allen Dingen von Stromkabeln.
- Bei der Verlegung von mehreren Kabeln verlegen Sie diese nebeneinander im kürzestmöglichen Abstand, ohne sie zu bündeln.
- Nachdem Sie die Kabel verlegt haben, prüfen Sie, dass der Wert [SIGNALQUALITÄT] im Menü [NETZWERK] → [DIGITAL LINK STATUS] grün angezeigt wird (dies weist auf normale Qualität hin). (➔ Seite 140)
- Informationen zu Doppelkabeltransmittern anderer Hersteller, die für den Betrieb mit dem Projektor geprüft wurden, finden Sie auf der Panasonic-Website (<http://panasonic.net/avc/projector/>). Beachten Sie, dass die Überprüfung für Geräte anderer Hersteller für die von der Panasonic Corporation festgelegten Elemente durchgeführt wurde und nicht alle Vorgänge überprüft wurden. Bei Betriebs- oder Leistungsprobleme, die durch die Geräte anderer Hersteller verursacht werden, wenden Sie sich an den jeweiligen Hersteller.

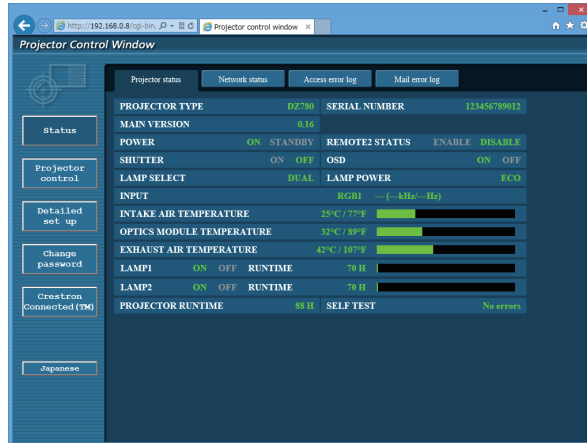
Zugang über den Webbrowser

- 1) **Starten Sie den Webbrowser auf dem Computer.**
- 2) **Geben Sie die IP-Adresse des Projektors in das URL-Eingabefeld des Webbrowsers ein.**
- 3) **Geben Sie den Benutzernamen und das Passwort ein.**
 - Die werkseitige Standardeinstellung des Benutzernamens lautet user1 (Benutzerrechte)/admin1 (Administratorrechte) und das Passwort lautet panasonic (Kleinschreibung).



4) Klicken Sie auf OK.

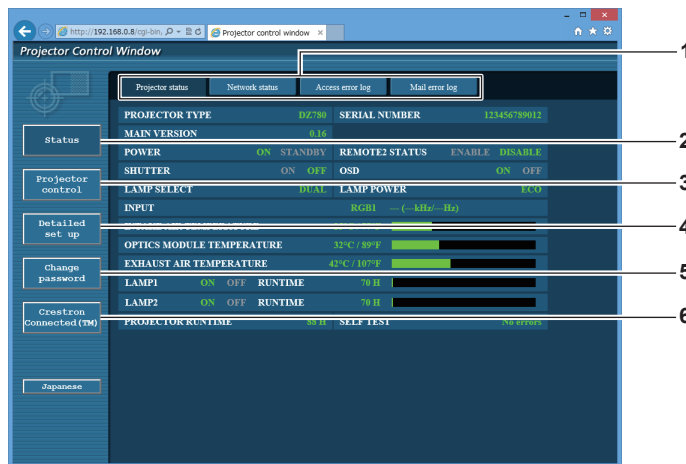
- Die [Projector status]-Seite wird angezeigt.



Hinweis

- Wenn Sie den Projektor mit einem Webbrowser steuern, stellen Sie [WEB STEUERUNG] unter [NETZWERKSTEUERUNG] (➔ Seite 141) auf [EIN] ein.
- Führen Sie die Einstellung oder die Steuerung nicht gleichzeitig durch das Aufrufen von mehreren Webbrowsern durch. Verwenden Sie für die Einstellung und Steuerung des Projektors nicht mehrere Computer.
- Ändern Sie zunächst das Passwort. (➔ Seite 159)
- Mit Administratorrechten können Sie alle Funktionen nutzen. Benutzerrechte berechtigen nur zur Verwendung von [Projector status] (➔ Seite 147), zur Bestätigung der Fehlerinformationsseite (➔ Seite 148), [Network status] (➔ Seite 149), [Basic control] (➔ Seite 151) und [Change password] (➔ Seite 159).
- Der Zugang wird für einige Minuten gesperrt, wenn dreimal nacheinander ein falsches Passwort eingegeben wird.
- Einige Optionen auf der Projektoreinstellseite nutzen Javascript-Funktion des Webbrowsers. Möglicherweise kann der Projektor nicht richtig gesteuert werden, wenn diese Funktion in den Browser-Einstellungen deaktiviert ist.
- Wenn der Bildschirm zur Websteuerung nicht angezeigt wird, konsultieren Sie Ihren Netzwerkadministrator.
- Während der Aktualisierung des Bildschirms für die Websteuerung wird der Bildschirm möglicherweise einen Moment lang weiß. Hierbei handelt es sich nicht um eine Fehlfunktion.

Beschreibungen von Optionen

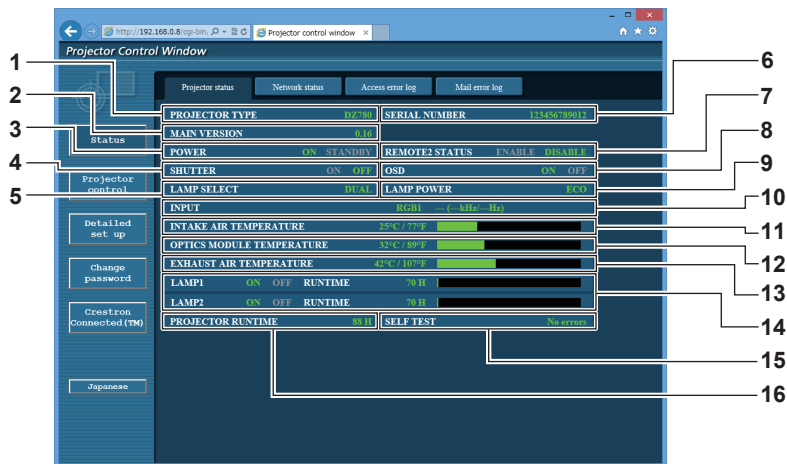


- | | |
|---|--|
| <p>1 Seitenregisterkarte
Das Anklicken dieser Option bewirkt einen Seitenwechsel.</p> <p>2 [Status]
Der Status des Projektors wird durch Anklicken dieser Option angezeigt.</p> <p>3 [Projector control]
Die [Projector control]-Seite wird durch Anklicken dieser Option angezeigt.</p> | <p>4 [Detailed set up]
Die [Detailed set up]-Seite wird durch Anklicken dieser Option angezeigt.</p> <p>5 [Change password]
Die [Change password]-Seite wird durch Anklicken dieser Option angezeigt.</p> <p>6 [Crestron Connected(TM)]
Die Crestron Connected™-Bedienungsseite wird durch Anklicken dieser Option angezeigt.</p> |
|---|--|

[Projector status]-Seite

Klicken Sie auf [Status] → [Projector status].

Zeigen Sie den Status des Projektors für die folgenden Optionen an.

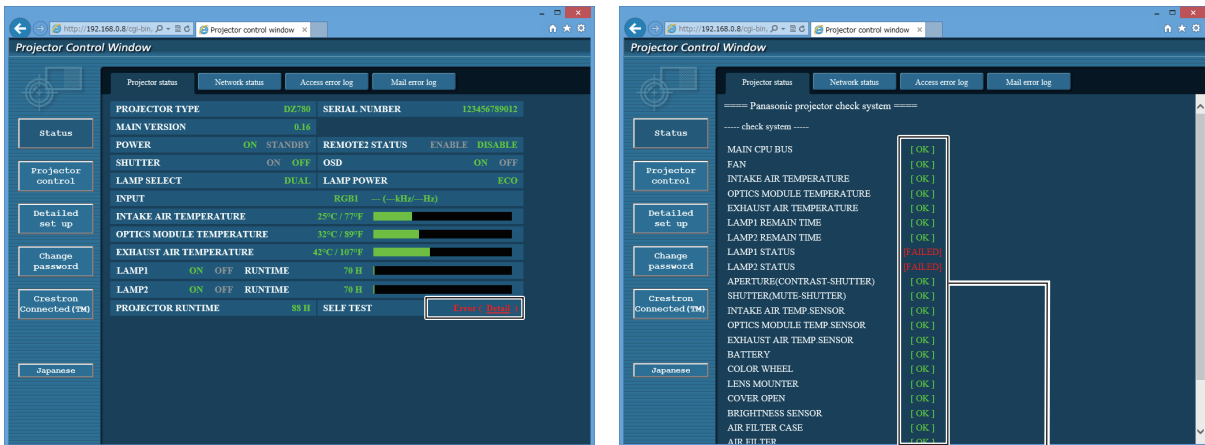


- | | |
|--|---|
| <p>1 [PROJECTOR TYPE]
Zeigt den Typ des Projektors an.</p> <p>2 [MAIN VERSION]
Zeigt die Firmwareversion des Projektors an.</p> <p>3 [POWER]
Zeigt den Betriebszustand an.</p> <p>4 [SHUTTER]
Zeigt den Status der Blendenfunktion an (EIN: aktiviert (geschlossen), AUS: deaktiviert (offen)).</p> <p>5 [LAMP SELECT]
Zeigt den Einstellstatus von [LAMPENWAHL] (➔ Seite 111) an.</p> <p>6 [SERIAL NUMBER]
Zeigt die Seriennummer des Projektors an.</p> <p>7 [REMOTE2 STATUS]
Zeigt den Steuerstatus des <REMOTE 2 IN>-Anschlusses an.</p> <p>8 [OSD]
Zeigt den Status der Bildschirmanzeige an.</p> | <p>9 [LAMP POWER]
Zeigt den Einstellstatus von [LAMPEN LEISTUNG] (➔ Seite 112) an.</p> <p>10 [INPUT]
Zeigt den Status des ausgewählten Eingangs an.</p> <p>11 [INTAKE AIR TEMPERATURE]
Zeigt den Status der Lufteinlasstemperatur des Projektors an.</p> <p>12 [OPTICS MODULE TEMPERATURE]
Zeigt den Status der Innentemperatur des Projektors an.</p> <p>13 [EXHAUST AIR TEMPERATURE]
Zeigt den Status der Ablufttemperatur des Projektors an.</p> <p>14 [LAMP1], [LAMP2], [RUNTIME]
Zeigt den Leuchtstatus und die Laufzeit der Lampe an.</p> <p>15 [SELF TEST]
Zeigt die Informationen des Selbsttests an.</p> <p>16 [PROJECTOR RUNTIME]
Zeigt die Laufzeit des Projektors an.</p> |
|--|---|

Fehlerinformationsseite

Wird [Error (Detail)] oder [Warning (Detail)] in der Selbstdiagnoseanzeige des [Projector status]-Bildschirms angezeigt, klicken Sie darauf, um die Fehler-/Warnmeldungseinzelheiten anzuzeigen.

- Der Projektor tritt je nach Fehlerinhalt eventuell in den Standby-Status ein, um den Projektor zu schützen.



1

1 Selbsttest-Ergebnisanzeige

Zeigt die Prüfergebnisse des Elements an.

[OK]:

Zeigt an, dass der Betrieb normal ist.

[FAILED]:

Zeigt an, dass ein Problem vorliegt.

[WARNING]:

Zeigt an, dass es eine Warnung vorliegt.

■ [FAILED]-Elemente

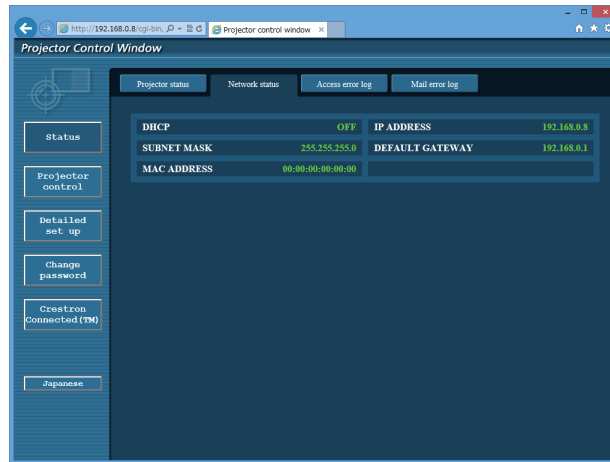
Option	Beschreibung
[MAIN CPU BUS]	Es liegt ein Problem mit den Mikrocomputerschaltkreisen vor. Wenden Sie sich an Ihren Händler.
[FAN]	Es liegt ein Problem mit dem Lüfter oder dem Lüfterantriebsschaltkreis vor. Wenden Sie sich an Ihren Händler.
[INTAKE AIR TEMPERATURE]	Die Zulufttemperatur ist hoch. Der Projektor wird in einer Umgebung verwendet, in der die Temperatur zu hoch ist, wie in der Nähe eines Heizgeräts.
[OPTICS MODULE TEMPERATURE]	Die Temperatur um das Optikmodul innerhalb des Projektors ist hoch. Der Projektor wird in einer Umgebung verwendet, in der die Temperatur zu hoch ist, wie in der Nähe eines Heizgeräts.
[EXHAUST AIR TEMPERATURE]	Die Ablufttemperatur ist hoch. Die Luftaustrittsöffnung ist eventuell blockiert.
[LAMP1 REMAIN TIME]	Die Laufzeit der Lampe hat die festgelegte Zeit überschritten. Es ist an der Zeit, die Lampe auszutauschen.
[LAMP2 REMAIN TIME]	
[LAMP1 STATUS]	Die Lampe hat sich nicht eingeschaltet. Warten Sie etwas ab, bis sich die leuchtende Lampe abgekühlt hat, und schalten Sie anschließend das Gerät ein.
[LAMP2 STATUS]	
[APERTURE(CONTRAST-SHUTTER)]	Es liegt ein Problem mit den Kontrastverschlusschaltkreisen vor. Wenden Sie sich an Ihren Händler.
[SHUTTER(MUTE-SHUTTER)]	Es liegt ein Problem mit den Verschlusschaltkreisen vor. Wenden Sie sich an Ihren Händler.
[INTAKE AIR TEMP.SENSOR]	Es gibt ein Problem mit dem Sensor, der für die Erkennung der Lufteinlasstemperatur verwendet wird. Wenden Sie sich an Ihren Händler.
[OPTICS MODULE TEMP.SENSOR]	Es liegt ein Problem mit dem Sensor vor, der für die Erkennung der Temperatur im Inneren des Projektors verwendet wird. Wenden Sie sich an Ihren Händler.
[EXHAUST AIR TEMP.SENSOR]	Es gibt ein Problem mit dem Sensor, der für die Erkennung der Auslasslufttemperatur verwendet wird. Wenden Sie sich an Ihren Händler.
[COLOR WHEEL]	Es gibt ein Problem mit dem Farbrad oder dem Antriebsschaltkreis des Farbrads. Wenden Sie sich an Ihren Händler.
[LENS MOUNTER]	Es gibt ein Problem mit dem Objektivmount. Wenden Sie sich an Ihren Händler.
[COVER OPEN]	Die Installation der Lampenabdeckung ist unvollständig. Überprüfen Sie die Installation der Lampenabdeckung. (➔ Seite 170)
[BRIGHTNESS SENSOR]	Es gibt ein Problem mit dem Helligkeitssensor. Wenn Probleme auch nach dem Einschalten weiter bestehen, wenden Sie sich an Ihren Händler.

■ [WARNING]-Elemente

Option	Beschreibung
[AC POWER]	Die Wechselstrom-Eingangsspannung ist niedrig. Verwenden Sie eine Elektroschaltung, die dem Stromverbrauch des Projektors ausreichend standhält.
[LOW-TEMPERATURE]	Die Temperatur um das Optikmodul innerhalb des Projektors ist niedrig. Die Projektion kann nicht begonnen werden, bevor sich das Optikmodul erwärmt hat.
[HORIZONTAL TILT]	Der Projektor wird in einem Neigungswinkel, der 15° in der horizontalen Ebene übersteigt, verwendet.
[LIGHT OUTPUT LIMIT]	Der Projektor wird in einer Umgebung verwendet, in der die Temperatur zu hoch ist. Die Lichtausgabe wird um ca. 20 % verringert, um den Projektor zu schützen.
[INTAKE AIR TEMPERATURE]	Die Zulufttemperatur ist hoch. Der Projektor wird in einer Umgebung verwendet, in der die Temperatur zu hoch ist, wie in der Nähe eines Heizgeräts.
[OPTICS MODULE TEMPERATURE]	Die Temperatur um das Optikmodul innerhalb des Projektors ist hoch. Der Projektor wird in einer Umgebung verwendet, in der die Temperatur zu hoch ist, wie in der Nähe eines Heizgeräts.
[EXHAUST AIR TEMPERATURE]	Die Ablufttemperatur ist hoch. Die Luftaustrittsöffnung ist eventuell blockiert.
[LAMP1 REMAIN TIME]	Die Laufzeit der Lampe hat die festgelegte Zeit überschritten. Es ist an der Zeit, die Lampe auszutauschen.
[LAMP2 REMAIN TIME]	Die Laufzeit der Lampe hat die festgelegte Zeit überschritten. Es ist an der Zeit, die Lampe auszutauschen.
[BATTERY]	Batteriewechsel ist erforderlich. Wenden Sie sich an Ihren Händler.
[AIR FILTER CASE]	Das Luftfiltergehäuse ist nicht angebracht. Überprüfen Sie den Anschluss der Luftfiltereinheit. (➔ Seite 168)
[AIR FILTER]	Es hat sich zu viel Staub im Luftfilter angesammelt. Schalten Sie den <MAIN POWER>-Schalter auf <OFF> (➔ Seite 58) und reinigen Sie den Luftfilter. (➔ Seite 168)

[Network status]-Seite

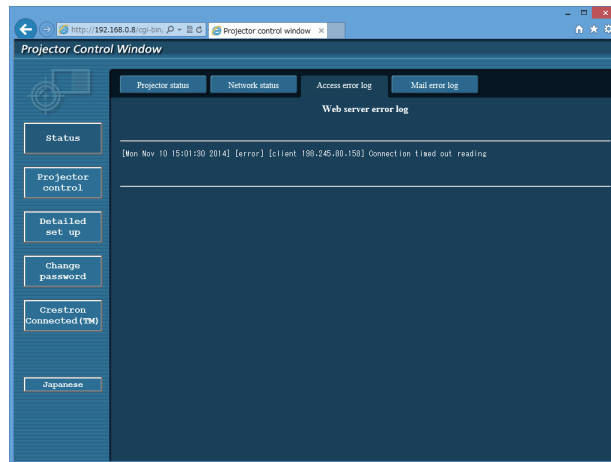
Klicken Sie auf [Status] → [Network status].
 Der aktuelle Status der Netzwerkeinstellung wird angezeigt.



[Access error log]-Seite

Klicken Sie auf [Status] → [Access error log].

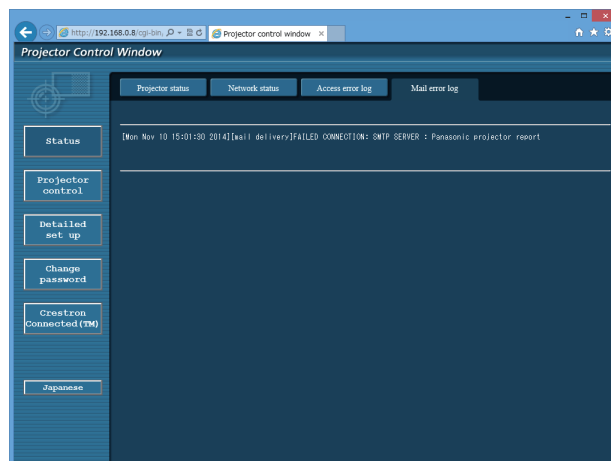
Das Fehlerprotokoll des Webservers wird angezeigt, etwa der Zugriff auf Seiten, die nicht existieren, oder der Zugriff mit nicht autorisierten Benutzernamen oder Passwörtern.



[Mail error log]-Seite

Klicken Sie auf [Status] → [Mail error log].

Zeigen Sie E-Mail-Fehlerinformationen an, wenn der regelmäßige E-Mail-Versand fehlgeschlagen ist.

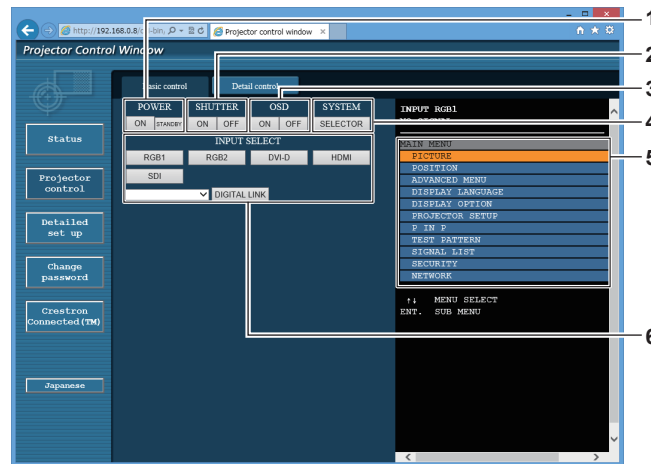


Hinweis

- [Access error log] und [Mail error log] zeigt die letzten paar tausend Zugriffe/Anfragen an. Es werden möglicherweise nicht alle Informationen angezeigt, wenn viele Zugriffe/Anfragen auf einmal stattfinden.
- Wenn [Access error log] und [Mail error log] einen bestimmten Wert überschreiten, werden die Informationen beginnend mit den ältesten Daten gelöscht.
- Prüfen Sie [Access error log] und [Mail error log] regelmäßig.

[Basic control]-Seite

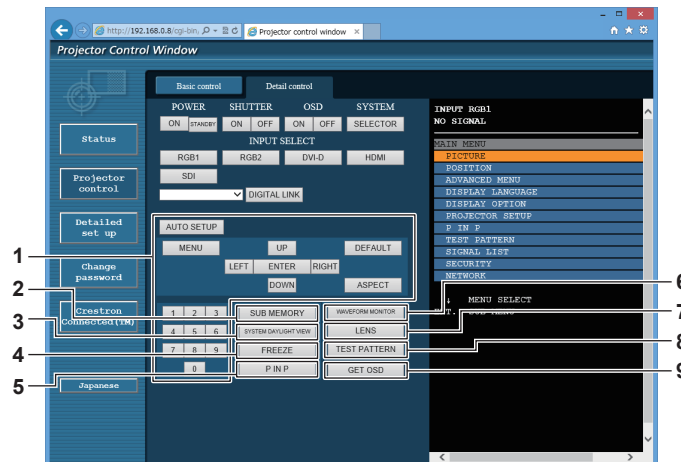
Klicken Sie auf [Projector control] → [Basic control].



- | | |
|---|---|
| <p>1 [POWER]
Schaltet das Gerät ein/aus.</p> <p>2 [SHUTTER]
Schaltet um, ob die Blendenfunktion genutzt wird (aktiviert (Verschluss: geschlossen)/deaktiviert (Verschluss: offen)).</p> <p>3 [OSD]
Schaltet die Bildschirmanzeigefunktion ein (Anzeige)/aus (keine Anzeige).</p> | <p>4 [SYSTEM]
Wechselt die Systemmethode.</p> <p>5 Bildschirmanzeige des Projektors
Zeigt die gleichen Elemente wie in der Bildschirmanzeige des Projektors an. Sie können die Einstellungen der Menüs überprüfen oder ändern. Es wird angezeigt, selbst wenn die Bildschirmanzeigefunktion ausgeschaltet ist (ausgeblendet).</p> <p>6 [INPUT SELECT]
Schaltet das Eingangssignal um. (Der SDI-Eingang wird nur für PT-DZ780 unterstützt.)</p> |
|---|---|

[Detail control]-Seite

Klicken Sie auf [Projector control] → [Detail control].

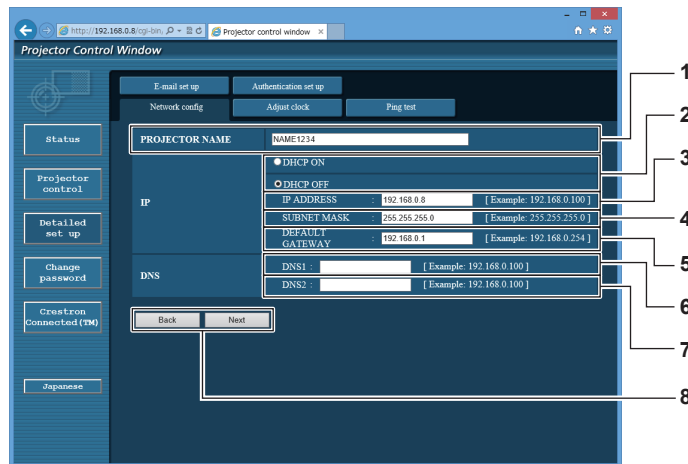


- | | |
|---|--|
| <p>1 Steuerung des Projektors
Der Projektor wird durch Drücken der Schaltflächen auf die gleiche Art wie die Schaltflächen auf der Fernbedienung gesteuert. Nach der Steuerung wird die Bildschirmanzeige des Projektors rechts auf der Steuerungsseite aktualisiert.</p> <p>2 [SUB MEMORY]
Schaltet die Voreinstellung um.</p> <p>3 [SYSTEM DAYLIGHT VIEW]
Schaltet auf die Systemeinstellungen für die Tageslichtansicht um.</p> <p>4 [FREEZE]
Friert das Bild vorübergehend ein.</p> | <p>5 [P IN P]
Schaltet die P IN P-Einstellung um.</p> <p>6 [WAVEFORM MONITOR]
Zeigt die Wellenform des Eingangssignals an.</p> <p>7 [LENS]
Stellen Sie das Projektionsobjektiv ein.</p> <p>8 [TEST PATTERN]
Zeigt das Testbild an.</p> <p>9 [GET OSD]
Aktualisiert die Bildschirmanzeige des Projektors rechts auf der Steuerungsseite.</p> |
|---|--|

[Network config]-Seite

Klicken Sie auf [Detailed set up] → [Network config].

- Klicken Sie auf [Network config], um den **[CAUTION!]**-Bildschirm anzuzeigen.
- Die aktuellen Einstellungen werden durch Drücken der Taste [Next] angezeigt.
- Klicken Sie auf [Change], um den folgenden Einstellungsänderungsbildschirm anzuzeigen.



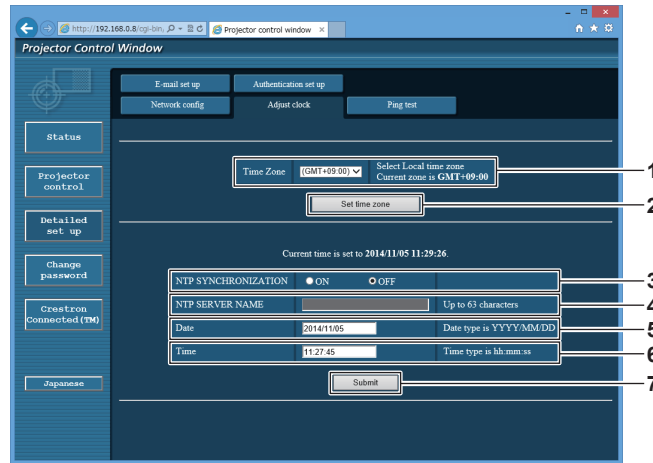
- | | |
|---|---|
| <p>1 [PROJECTOR NAME]
Geben Sie den Namen des Projektors ein. Geben Sie den Hostnamen ein, falls dieser bei der Verwendung eines DHCP-Servers usw. benötigt wird.</p> <p>2 [DHCP ON], [DHCP OFF]
Stellen Sie [DHCP ON] ein, um die DHCP-Clientfunktion zu aktivieren.</p> <p>3 [IP ADDRESS]
Geben Sie die IP-Adresse ein, wenn Sie keinen DHCP-Server verwenden.</p> <p>4 [SUBNET MASK]
Geben Sie die Subnetzmaske ein, wenn Sie keinen DHCP-Server verwenden.</p> <p>5 [DEFAULT GATEWAY]
Geben Sie die Adresse des Standardgateways ein, wenn Sie keinen DHCP-Server verwenden.</p> | <p>6 [DNS1]
Geben Sie die DNS1-Serveradresse ein. Zulässige Zeichen für die Eingabe der DNS1-Serveradresse (primär):
Zahlen (0 - 9), Punkt (.)
(Beispiel: 192.168.0.253)</p> <p>7 [DNS2]
Geben Sie die DNS2-Serveradresse ein. Zulässige Zeichen für die Eingabe der DNS2-Serveradresse (sekundär):
Zahlen (0 - 9), Punkt (.)
(Beispiel: 192.168.0.254)</p> <p>8 [Back], [Next]
Klicken Sie auf die Schaltfläche [Back], um zum ursprünglichen Bildschirm zurückzukehren. Die aktuellen Einstellungen werden durch Drücken der Taste [Next] angezeigt. Klicken Sie auf die Schaltfläche [Submit], um die Einstellungen zu aktualisieren.</p> |
|---|---|

Hinweis

- Wenn Sie die Funktionen „Weiter“ und „Zurück“ Ihres Browsers verwenden, erscheint möglicherweise die Warnmeldung „Seite ist abgelaufen“. Klicken Sie in diesem Fall erneut auf [Network config], da die nachfolgende Bedienung nicht garantiert werden kann.
- Eine Änderung der LAN-Einstellungen während einer aktiven Netzwerkverbindung kann zu einer Verbindungsunterbrechung führen.

[Adjust clock]-Seite

Klicken Sie auf [Detailed set up] → [Adjust clock].



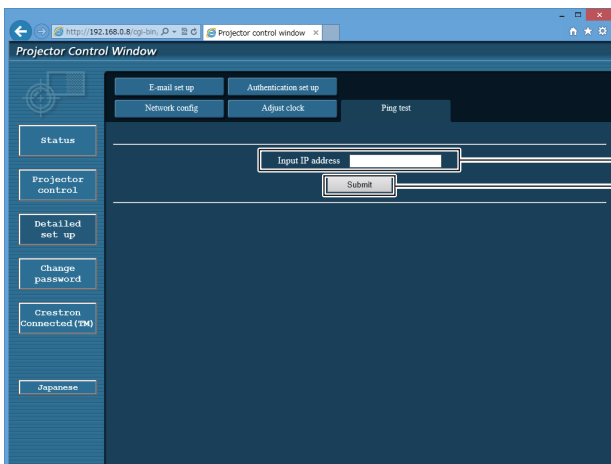
- | | |
|--|---|
| <p>1 [Time Zone]
Wählen Sie die Zeitzone aus.</p> <p>2 [Set time zone]
Aktualisiert die Einstellung der Zeitzone.</p> <p>3 [NTP SYNCHRONIZATION]
Stellen Sie [ON] ein, um das Datum und die Uhrzeit automatisch einzustellen.</p> | <p>4 [NTP SERVER NAME]
Geben Sie die IP-Adresse oder den Servernamen des NTP-Servers ein, wenn Sie das Datum und die Uhrzeit manuell einstellen möchten.
(Zur Eingabe des Servernamens muss der DNS-Server konfiguriert sein.)</p> <p>5 [Date]
Geben Sie das zu ändernde Datum ein.</p> <p>6 [Time]
Geben Sie die zu ändernde Uhrzeit ein.</p> <p>7 [Submit]
Aktualisiert die Einstellungen des Datums und der Uhrzeit.</p> |
|--|---|

Hinweis

- Die Batterie im Inneren des Projektors muss ausgetauscht werden, wenn die Uhrzeit unmittelbar nach der Korrektur der Uhrzeit nicht mehr übereinstimmt. Wenden Sie sich an Ihren Händler.

[Ping test]-Seite

Überprüfen Sie, ob das Netzwerk mit dem E-Mail-Server, dem POP-Server, dem DNS-Server usw. verbunden ist. Klicken Sie auf [Detailed set up] → [Ping test].



```

PING 192.168.0.50 (192.168.0.50): 56 data bytes
64 bytes from 192.168.0.50: seq=0 ttl=128 time=1 ms
64 bytes from 192.168.0.50: seq=1 ttl=128 time=1 ms
64 bytes from 192.168.0.50: seq=2 ttl=128 time=1 ms
64 bytes from 192.168.0.50: seq=3 ttl=128 time=1 ms

--- 192.168.0.50 ping statistics ---
4 packets transmitted, 4 packets received, 0% packet loss
round-trip min/avg/max = 1/1/1 ms

PING 192.168.0.51 (192.168.0.51): 56 data bytes

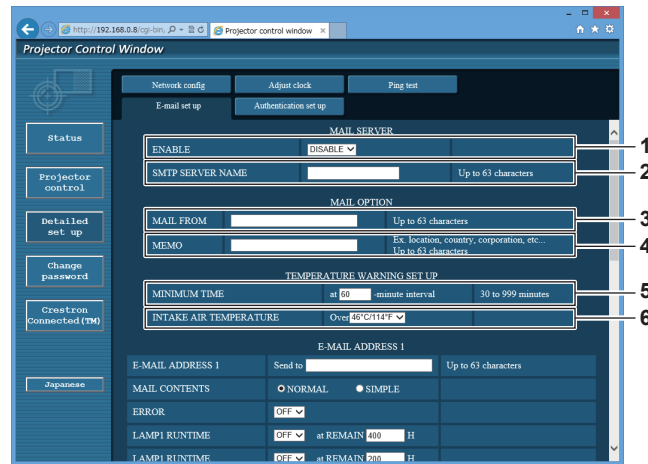
--- 192.168.0.51 ping statistics ---
4 packets transmitted, 0 packets received, 100% packet loss
    
```

- | | |
|--|--|
| <p>1 [Input IP address]
Geben Sie die IP-Adresse des Servers ein, der getestet werden soll.</p> | <p>2 [Submit]
Führt den Verbindungstest aus.</p> <p>3 Anzeigebeispiel für eine erfolgreiche Verbindung</p> <p>4 Anzeigebeispiel für eine fehlgeschlagene Verbindung</p> |
|--|--|

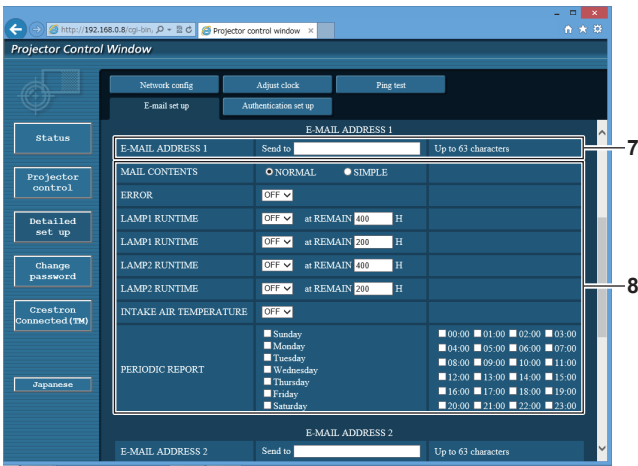
[E-mail set up]-Seite

Im Falle eines Problems oder wenn die Laufzeit der Lampe einen bestimmten Wert erreicht, kann eine E-Mail an im Voraus eingestellte E-Mail-Adressen (bis zu zwei) gesendet werden.

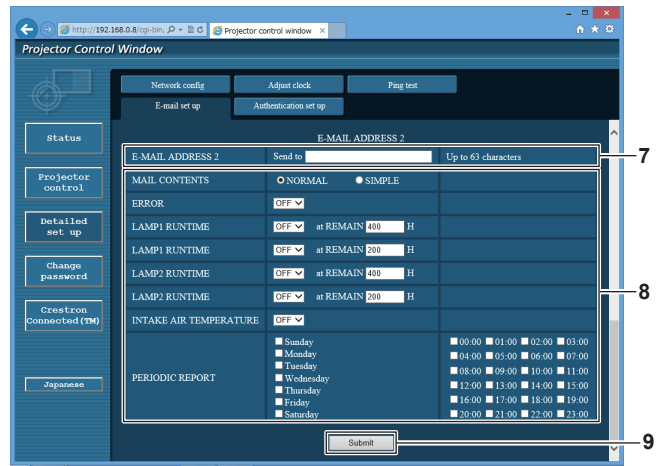
Klicken Sie auf [Detailed set up] → [E-mail set up].



- | | |
|---|--|
| <p>1 [ENABLE]
Wählen Sie [Enable], um die E-Mail-Funktion zu verwenden.</p> <p>2 [SMTP SERVER NAME]
Geben Sie die IP-Adresse oder den Servernamen des E-Mail-Servers (SMTP) ein. Zur Eingabe des Servernamens muss der DNS-Server eingerichtet sein.</p> <p>3 [MAIL FROM]
Geben Sie die E-Mail-Adresse des Projektors ein. (Bis zu 63 Zeichen als Single-Byte)</p> <p>4 [MEMO]
Geben Sie Informationen wie den Standort des Projektors ein, der den Absender der E-Mail benachrichtigt. (Bis zu 63 Zeichen als Single-Byte)</p> | <p>5 [MINIMUM TIME]
Ändern Sie das Mindestintervall für die Temperatur-Warn-E-Mail. Der Standardwert beträgt 60 Minuten. In diesem Fall wird nach dem Versenden einer Temperatur-Warn-E-Mail 60 Minuten lang keine weitere E-Mail versendet, auch wenn die Warntemperatur erneut erreicht wird.</p> <p>6 [INTAKE AIR TEMPERATURE]
Ändern Sie die Temperatureinstellung für die Temperatur-Warn-E-Mail. Eine Temperatur-Warn-E-Mail wird versendet, wenn die Temperatur diesen Wert übersteigt.</p> |
|---|--|



- 7 **[E-MAIL ADDRESS 1], [E-MAIL ADDRESS 2]**
 Geben Sie die E-Mail-Adresse ein, an die gesendet werden soll. Lassen Sie [E-MAIL ADDRESS 2] leer, wenn keine zwei E-Mail-Adressen verwendet werden sollen.

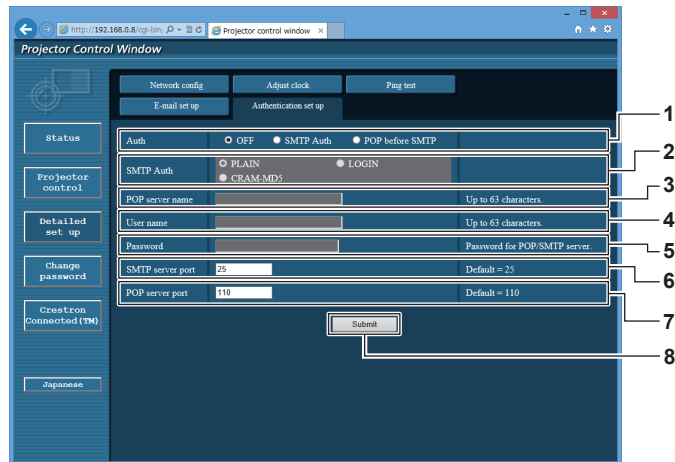


- 8 **Einstellungen der Bedingungen, bei denen eine E-Mail versendet werden soll**
 Wählen Sie die Bedingungen aus, unter denen eine E-Mail versendet werden soll.
[MAIL CONTENTS]:
 Wählen Sie entweder [NORMAL] oder [SIMPLE].
[ERROR]:
 Senden Sie eine E-Mail, wenn ein Fehler beim Selbsttest auftritt.
[LAMP1 RUNTIME]:
 Senden Sie eine E-Mail, wenn die verbleibende Laufzeit der Lampe 1 den im rechten Feld eingestellten Wert erreicht.
[LAMP2 RUNTIME]:
 Senden Sie eine E-Mail, wenn die verbleibende Laufzeit der Lampe 2 den im rechten Feld eingestellten Wert erreicht.
[INTAKE AIR TEMPERATURE]:
 Senden Sie eine E-Mail, wenn die Lufteinlasstemperatur den im oben genannten Feld eingestellten Wert erreicht.
[PERIODIC REPORT]:
 Versehen Sie diese Option mit einem Häkchen, um regelmäßig eine E-Mail zu senden.
 Sie wird an den Tagen und zu der Uhrzeit versendet, an denen ein Häkchen gesetzt wurde.
- 9 **[Submit]**
 Aktualisieren Sie die Einstellungen.

[Authentication set up]-Seite

Stellen Sie die Authentifizierungselemente ein, wenn eine POP-Authentifizierung oder SMTP-Authentifizierung notwendig ist, um eine E-Mail zu senden.

Klicken Sie auf [Detailed set up] → [Authentication set up].



- | | |
|--|---|
| <p>1 [Auth]
Wählen Sie die Authentifizierungsmethode, die von Ihrem Internetanbieter festgelegt wurde.</p> <p>2 [SMTP Auth]
Stellen Sie diese Option ein, wenn SMTP-Authentifizierung ausgewählt ist.</p> <p>3 [POP server name]
Geben Sie den POP-Servernamen ein.
Erlaubte Zeichen:
Alphanumerische (A - Z, a - z, 0 - 9)
Minuszeichen (-) und Punkt (.)</p> <p>4 [User name]
Geben Sie den Benutzernamen für den POP-Server oder den SMTP-Server ein.</p> | <p>5 [Password]
Geben Sie das Passwort für den POP-Server oder den SMTP-Server ein.</p> <p>6 [SMTP server port]
Geben Sie die Port Nr. des SMTP-Servers ein.
(Normalerweise 25)</p> <p>7 [POP server port]
Geben Sie die Port Nr. des POP-Servers ein.
(Normalerweise 110)</p> <p>8 [Submit]
Aktualisieren Sie die Einstellungen.</p> |
|--|---|

Inhalt der gesendeten E-Mail

Beispiel der gesendeten E-Mail, wenn E-Mail eingestellt ist

Die folgende E-Mail wird versendet, wenn die E-Mail-Einstellungen eingerichtet wurden.

```

=== Panasonic projector report(CONFIGURE) ===
Projector Type   : DZ780
Serial No       : 123456789012

----- E-mail setup data -----
TEMPERATURE WARNING SETUP
MINIMUM TIME    at [ 60] minutes interval
INTAKE AIR TEMPERATURE      Over [ 46 degC / 114 degF ]

ERROR           [ ON ]
LAMP1 RUNTIME   [ ON ] at REMAIN [ 400] H
LAMP1 RUNTIME   [ ON ] at REMAIN [ 200] H
LAMP2 RUNTIME   [ ON ] at REMAIN [ 400] H
LAMP2 RUNTIME   [ ON ] at REMAIN [ 200] H
INTAKE AIR TEMPERATURE [ OFF ]
PERIODIC REPORT
Sunday [ OFF ] Monday [ OFF ] Tuesday [ OFF ] Wednesday [ OFF ]
Thursday [ OFF ] Friday [ OFF ] Saturday [ OFF ]

00:00 [ OFF ] 01:00 [ OFF ] 02:00 [ OFF ] 03:00 [ OFF ]
04:00 [ OFF ] 05:00 [ OFF ] 06:00 [ OFF ] 07:00 [ OFF ]
08:00 [ OFF ] 09:00 [ OFF ] 10:00 [ OFF ] 11:00 [ OFF ]
12:00 [ OFF ] 13:00 [ OFF ] 14:00 [ OFF ] 15:00 [ OFF ]
16:00 [ OFF ] 17:00 [ OFF ] 18:00 [ OFF ] 19:00 [ OFF ]
20:00 [ OFF ] 21:00 [ OFF ] 22:00 [ OFF ] 23:00 [ OFF ]

----- check system -----
MAIN CPU BUS           [ OK ]
FAN                    [ OK ]
INTAKE AIR TEMPERATURE [ OK ]
OPTICS MODULE TEMPERATURE [ OK ]
EXHAUST AIR TEMPERATURE [ OK ]
LAMP1 REMAIN TIME      [ OK ]
LAMP2 REMAIN TIME      [ OK ]
LAMP1 STATUS           [ FAILED ]
LAMP2 STATUS           [ FAILED ]
APERTURE(CONTRAST-SHUTTER) [ OK ]
SHUTTER(MUTE-SHUTTER) [ OK ]
INTAKE AIR TEMP.SENSOR [ OK ]
OPTICS MODULE TEMP.SENSOR [ OK ]
EXHAUST AIR TEMP.SENSOR [ OK ]
BATTERY                [ OK ]
COLOR WHEEL            [ OK ]
LENS MOUNTER           [ OK ]
COVER OPEN             [ OK ]
BRIGHTNESS SENSOR      [ OK ]
AIR FILTER CASE        [ OK ]
AIR FILTER              [ OK ]
AC POWER               [ OK ]
(Error code 00 00 00 60 00 00 00 00 00 00 00 03 00 00 00)

Intake air temperature : --- degC / --- degF
Optics module temperature : --- degC / --- degF
Exhaust air temperature : --- degC / --- degF
PROJECTOR RUNTIME      21 H
POWER ON                34 times
LAMP1 ON                0 times
LAMP1 ECO               0 H
LAMP1 NORMAL            0 H
LAMP1 REMAIN            4000 H
LAMP2 ON                0 times
LAMP2 ECO               0 H
LAMP2 NORMAL            0 H
LAMP2 REMAIN            4000 H

----- Current status -----
MAIN VERSION            0.16
SUB VERSION             0.01.01
LAMP STATUS             LAMP1=OFF LAMP2=OFF
INPUT                  RGB2
REMOTE2 STATUS          DISABLE

----- Wired Network configuration -----
DHCP Client            OFF
IP address             192.168.0.8
MAC address            10.20:30:40:50:60

Mon Jan 01 12:34:56 20XX

----- Memo -----

```

Beispiel einer E-Mail, die bei einem Fehler gesendet wird

Die folgende E-Mail wird gesendet, wenn ein Fehler aufgetreten ist.

```
=== Panasonic projector report(ERROR) ===
Projector Type   : DZ780
Serial No       : 123456789012

---- check system ----
MAIN CPU BUS           [ OK ]
FAN                   [ OK ]
INTAKE AIR TEMPERATURE [ OK ]
OPTICS MODULE TEMPERATURE [ OK ]
EXHAUST AIR TEMPERATURE [ OK ]
LAMP1 REMAIN TIME     [ OK ]
LAMP2 REMAIN TIME     [ OK ]
LAMP1 STATUS          [ FAILED ]
LAMP2 STATUS          [ FAILED ]
APERTURE(CONTRAST-SHUTTER) [ OK ]
SHUTTER(MUTE-SHUTTER) [ OK ]
INTAKE AIR TEMP.SENSOR [ OK ]
OPTICS MODULE TEMP.SENSOR [ OK ]
EXHAUST AIR TEMP.SENSOR [ OK ]
BATTERY               [ OK ]
COLOR WHEEL           [ OK ]
LENS MOUNTER          [ OK ]
COVER OPEN            [ OK ]
BRIGHTNESS SENSOR    [ OK ]
AIR FILTER CASE       [ OK ]
AIR FILTER             [ OK ]
AC POWER              [ OK ]
(Error code 00 00 00 60 00 00 00 00 00 00 00 03 00 00 00)

Intake air temperature : --- degC / --- degF
Optics module temperature : --- degC / --- degF
Exhaust air temperature : --- degC / --- degF
PROJECTOR RUNTIME      21 H
POWER ON               34 times
LAMP1 ON               0 times
LAMP1 ECO              0 H
LAMP1 NORMAL           0 H
LAMP1 REMAIN           4000 H
LAMP2 ON               0 times
LAMP2 ECO              0 H
LAMP2 NORMAL           0 H
LAMP2 REMAIN           4000 H

----- Current status -----
MAIN VERSION           0.16
SUB VERSION            0.01.01
LAMP STATUS            LAMP1=OFF LAMP2=OFF
INPUT                  RGB2
REMOTE2 STATUS         DISABLE

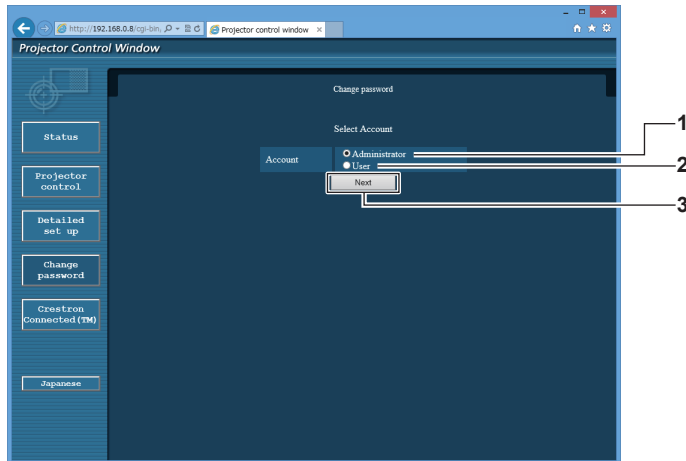
---- Wired Network configuration ----
DHCP Client            OFF
IP address             192.168.0.8
MAC address            10:20:30:40:50:60

Mon Jan 01 12:34:56 20XX

----- Memo -----
```

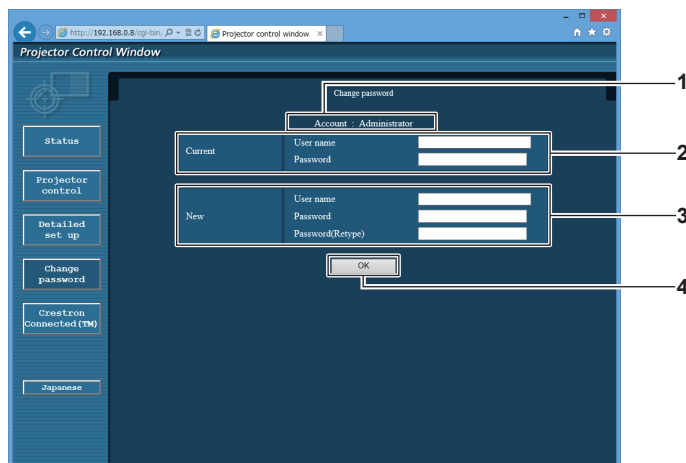
[Change password]-Seite

Klicken Sie auf [Change password].



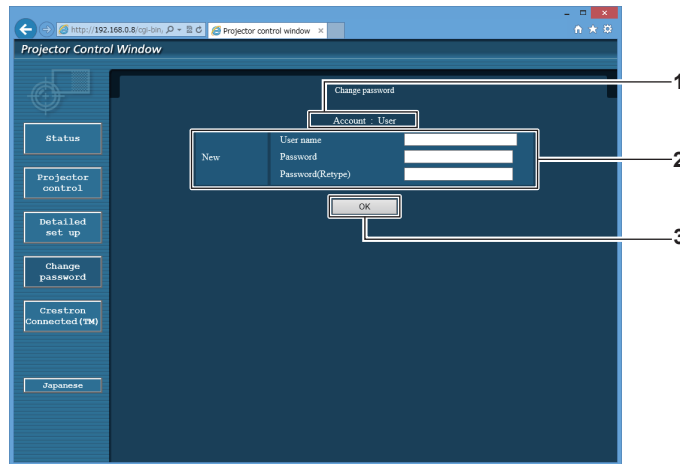
- 1 **[Administrator]**
Wird verwendet, um die Einstellung von [Administrator] zu ändern.
- 2 **[User]**
Wird verwendet, um die Einstellung von [User] zu ändern.
- 3 **[Next]**
Wird verwendet, um die Einstellung des Passwortes zu ändern.

[Administrator]-Konto



- 1 **[Account]**
Zeigt das zu ändernde Konto an.
- 2 **[Current]**
[User name]:
Geben Sie den Benutzernamen vor der Änderung ein.
[Password]:
Geben Sie das aktuelle Passwort ein.
- 3 **[New]**
[User name]:
Geben Sie den gewünschten neuen Benutzernamen ein. (Bis zu 16 Zeichen als Single-Byte)
[Password]:
Geben Sie das gewünschte neue Passwort ein. (Bis zu 16 Zeichen als Single-Byte)
[Password(Retyp)]:
Geben Sie das gewünschte neue Passwort erneut ein.
- 4 **[OK]**
Bestätigt die Änderung des Passwortes.

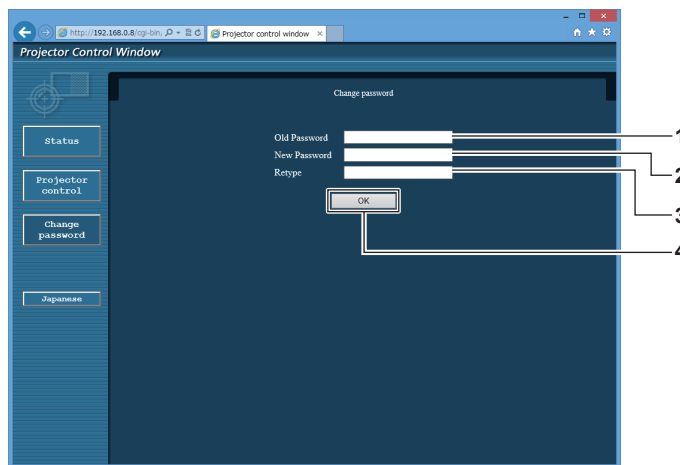
[User]-Konto



- 1 **[Account]**
Zeigt das zu ändernde Konto an.
- 2 **[New]**
[User name]:
Geben Sie den gewünschten neuen Benutzernamen ein. (Bis zu 16 Zeichen als Single-Byte)
[Password]:
Geben Sie das gewünschte neue Passwort ein. (Bis zu 16 Zeichen als Single-Byte)
[Password(Retype)]:
Geben Sie das gewünschte neue Passwort erneut ein.
- 3 **[OK]**
Bestätigt die Änderung des Passworts.

[Change password] (Für Benutzerrechte)

Unter den Benutzerrechten ist nur die Änderung des Passworts aktiviert.



- 1 **[Old Password]**
Geben Sie das aktuelle Passwort ein.
- 2 **[New Password]**
Geben Sie das gewünschte neue Passwort ein. (Bis zu 16 Zeichen als Single-Byte)
- 3 **[Retype]**
Geben Sie das gewünschte neue Passwort erneut ein.
- 4 **[OK]**
Bestätigt die Änderung des Passworts.

Hinweis

- Um das Konto des Administrators zu ändern, müssen Sie [User name] und [Password] unter [Current] eingeben.

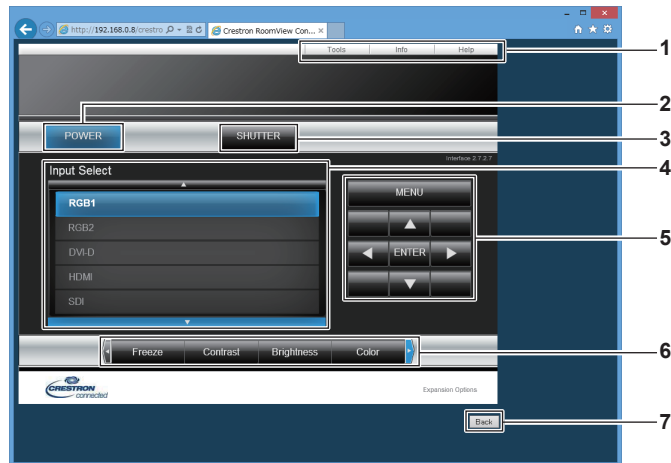
[Crestron Connected(TM)]-Seite

Der Projektor kann mit Crestron Connected™ überwacht/gesteuert werden.

Der Zugang mit Administratorrechten ist erforderlich, um die Crestron Connected™-Bedienungsseite vom Websteuerungsbildschirm aus zu starten. (Bei Benutzerrechten wird die [Crestron Connected(TM)]-Schaltfläche nicht auf dem Websteuerungsbildschirm angezeigt.)

Die Bedienungsseite von Crestron Connected™ wird durch Anklicken von [Crestron Connected(TM)] angezeigt. Sie wird nicht angezeigt, wenn Adobe Flash Player nicht auf dem Computer installiert ist oder der Browser kein Flash unterstützt. Klicken Sie in diesem Fall auf der Bedienungsseite auf [Back], um zur vorherigen Seite zurückzukehren.

Bedienungsseite



1 [Tools], [Info], [Help]

Registerkarten für die Auswahl der Einstellung, der Informationen oder der Hilfeseite des Projektors.

2 [POWER]

Schaltet das Gerät ein/aus.

3 [SHUTTER]

Schaltet um, ob die Blendenfunktion genutzt wird (aktiviert (Verschluss: geschlossen)/deaktiviert (Verschluss: offen)).

4 [Input Select]

Steuert die Eingangsauswahl.

Nicht verfügbar, wenn die Stromversorgung des Projektors ausgeschaltet ist.

5 Steuerungsschaltflächen des Menübildschirms

Dient zur Navigation im Menübildschirm.

6 Einstellung Einfrieren/Bildqualität

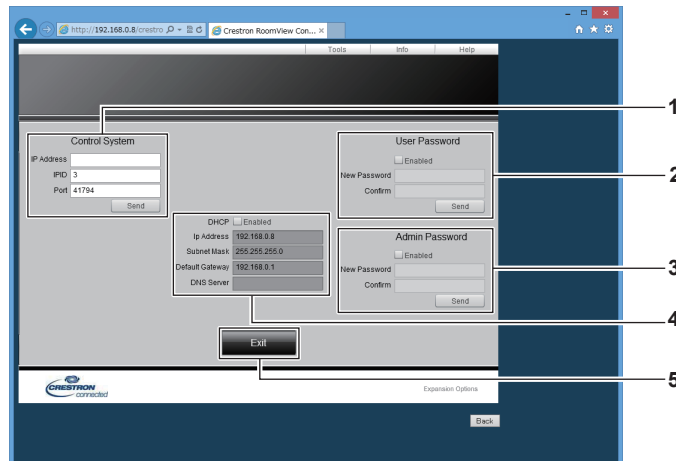
Steuert die Menüoptionen im Zusammenhang mit Einfrieren/ Bildqualität.

7 [Back]

Keht zur vorigen Seite zurück.

[Tools]-Seite

Klicken Sie auf der Bedienseite auf [Tools].



1 [Control System]

Nehmen Sie die Einstellungen vor, die für die Kommunikation des Projektors mit dem anzuschließenden Controller erforderlich sind.

2 [User Password]

Legen Sie das Benutzerrechte-Passwort für die Bedienseite von Crestron Connected™ fest.

3 [Admin Password]

Legen Sie das Administratorrechte-Passwort für die Bedienseite von Crestron Connected™ fest.

4 Netzwerkstatus

Zeigt die Einstellung des kabelgebundenen LAN an.

[DHCP]

Zeigt die aktuelle Einstellung an.

[Ip Address]

Zeigt die aktuelle Einstellung an.

[Subnet Mask]

Zeigt die aktuelle Einstellung an.

[Default Gateway]

Zeigt die aktuelle Einstellung an.

[DNS Server]

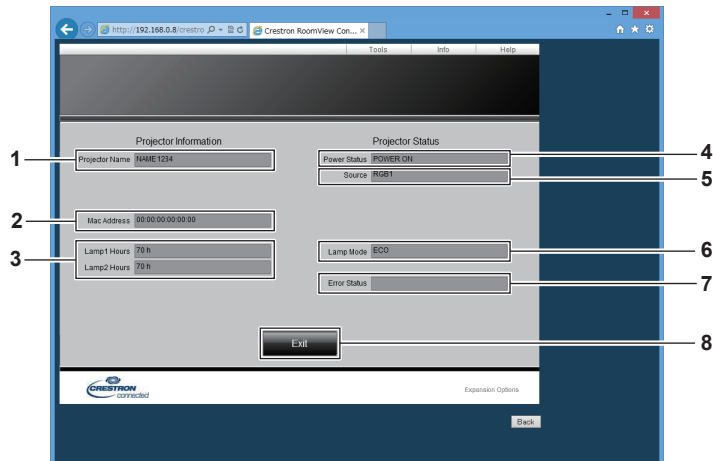
Zeigt die aktuelle Einstellung an.

5 [Exit]

Keht zur Bedienseite zurück.

[Info]-Seite

Klicken Sie auf der Bedienseite auf [Info].



1 [Projector Name]

Zeigt den Projektornamen an.

2 [Mac Address]

Zeigt die MAC-Adresse an.

3 [Lamp1 Hours], [Lamp2 Hours]

Zeigt die Laufzeit der Lampe 1 und der Lampe 2 an.

4 [Power Status]

Zeigt den Betriebszustand an.

5 [Source]

Zeigt den ausgewählten Eingang an.

6 [Lamp Mode]

Zeigt den Einstellstatus von [LAMPEN LEISTUNG] (➔ Seite 112) an.

7 [Error Status]

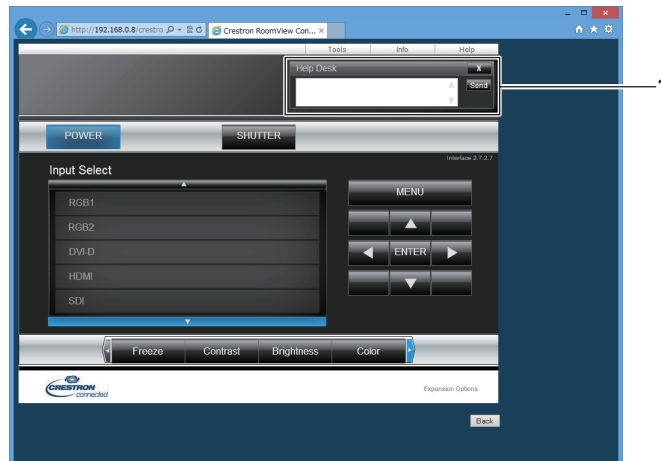
Zeigt den Fehlerstatus an.

8 [Exit]

Keht zur Bedienseite zurück.

[Help]-Seite

Klicken Sie auf der Bedienseite auf [Help].
Das [Help Desk]-Fenster wird angezeigt.



- 1 **[Help Desk]**
Senden/empfangen Sie Meldungen an einen/von einem Administrator, der Crestron Connected™ verwendet.

Kapitel 5 **Wartung**

Dieses Kapitel beschreibt Prüfungsverfahren bei Problemen, der Wartung und dem Austausch der Bauteile.

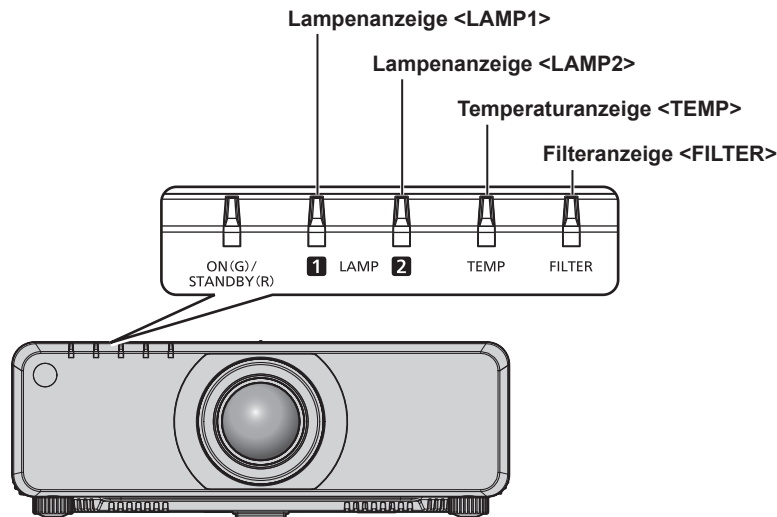
Lampe/Temperatur/Filteranzeigen

Wenn eine Anzeigelampe aufleuchtet

Sollte ein Problem im Inneren des Projektors auftreten, werden Sie von den Lampenanzeigen <LAMP1>/<LAMP2>, der Temperaturanzeige <TEMP> und der Filteranzeige <FILTER> durch ein Leuchten oder Blinken benachrichtigt. Überprüfen Sie den Status der Anzeigen und beheben Sie die angezeigten Probleme wie folgt.

Achtung

- Befolgen Sie unbedingt die unter „Ausschalten des Projektors“ (➔ Seite 58) beschriebenen Schritte, wenn Sie den Projektor zum Beheben von Problemen ausschalten.



Lampenanzeigen <LAMP1>/<LAMP2>

Anzeigestatus	Rot leuchtend/orange leuchtend* ¹	Rot blinkend (1 Mal)	Rot blinkend (3 Mal)	
Status	Die Lampeneinheit muss ausgetauscht werden. (➔ Seite 169)	Die Lampeneinheit ist nicht angebracht.	Es wurde ein Problem in der Lampe oder der Stromversorgung der Lampe entdeckt.	
Ursache	<ul style="list-style-type: none"> • Wird [ERSATZ LAMPE] angezeigt, wenn Sie das Gerät einschalten? • Die Anzeige leuchtet, wenn die Laufzeit der Lampeneinheit 3 800 Stunden erreicht hat (wenn [LAMPEN LEISTUNG] auf [NORMAL] eingestellt ist). 	<ul style="list-style-type: none"> • Ist die Lampeneinheit angebracht? 	<ul style="list-style-type: none"> • Haben Sie das Gerät unmittelbar nach der Abschaltung wieder eingeschaltet? 	<ul style="list-style-type: none"> • Es ist ein Fehler im Lampenschaltkreis aufgetreten. Überprüfen Sie, ob eine Schwankung (oder ein Abfall) in der Versorgungsspannung vorliegt.
Lösung	<ul style="list-style-type: none"> • Wechseln Sie die Lampeneinheit aus. 	<ul style="list-style-type: none"> • Bringen Sie die Lampeneinheit an, wenn sie nicht angebracht ist. • Wenn die Anzeige noch rot blinkt, obwohl die Lampeneinheit angebracht wurde, konsultieren Sie Ihren Händler. 	<ul style="list-style-type: none"> • Warten Sie etwas ab, bis sich die leuchtende Lampe abgekühlt hat, und schalten Sie anschließend das Gerät ein. 	<ul style="list-style-type: none"> • Schalten Sie den <MAIN POWER>-Schalter auf<OFF> (➔ Seite 58) und wenden Sie sich an Ihren Händler.

*1 Die Anzeige leuchtet rot, wenn die Lampe ausgeschaltet ist, und leuchtet orange, wenn die Lampe eingeschaltet ist.

Hinweis

- Wenn die Lampenanzeigen <LAMP1>/<LAMP2> immer noch leuchten oder blinken, nachdem die vorhergehenden Maßnahmen durchgeführt wurden, lassen Sie Ihr Gerät von Ihrem Händler reparieren.
- Die Lampenanzeige, die der leuchtenden Lampe zugeordnet ist, leuchtet grün, wenn der Projektor im Projektionsmodus ist und kein Anzeichen für ein Problem vorliegt, wie es durch rotes oder orangefarbenes Leuchten oder Blinken angezeigt wird.

Temperaturanzeige <TEMP>

Anzeigestatus	Leuchtet rot		Blinkt rot (2 Mal)	Blinkt rot (3 Mal)
Status	Aufwärmstatus	Die Innentemperatur ist hoch (Warnung).	Die Innentemperatur ist hoch (Standby-Status).	Der Kühllüfter hat angehalten.
Ursache	<ul style="list-style-type: none"> Haben Sie das Gerät bei niedriger Temperatur eingeschaltet (ca. 0 °C (32 °F))? 	<ul style="list-style-type: none"> Ist die Lufteinlass-/Luftaustrittsöffnung blockiert? Ist die Raumtemperatur hoch? Leuchtet die Filteranzeige <FILTER>? 		—
Lösung	<ul style="list-style-type: none"> Warten Sie mindestens 10 Minuten im aktuellen Status. Installieren Sie den Projektor an einem Ort mit einer Betriebstemperatur zwischen 0 °C (32 °F) und 45 °C (113 °F)*1. 	<ul style="list-style-type: none"> Entfernen Sie alle Gegenstände, die die Lufteinlass-/Luftaustrittsöffnung blockieren. Installieren Sie den Projektor an einem Ort mit einer Betriebstemperatur zwischen 0 °C (32 °F) und 45 °C (113 °F)*1. Installieren Sie den Projektor nicht in großen Höhen von 2 700 m (8 858') über dem Meeresspiegel oder höher. Reinigen oder ersetzen Sie den Luftfilter. (➔ Seite 167) 		<ul style="list-style-type: none"> Schalten Sie den Schalter <MAIN POWER> auf <OFF> (➔ Seite 58) und wenden Sie sich an Ihren Händler.

*1 Wenn Sie den Projektor in großen Höhen verwenden (zwischen 1 400 m (4 593') und 2 700 m (8 858') über dem Meeresspiegel), sollte die Betriebstemperatur zwischen 0 °C (32 °F) und 40 °C (104°F) liegen.

Hinweis

- Wenn die Temperaturanzeige <TEMP> immer noch leuchtet oder blinkt, nachdem die Maßnahmen durchgeführt wurden, lassen Sie Ihr Gerät von Ihrem Händler reparieren.
- Wenn Sie den Projektor mit den folgenden zwei Einstellungen benutzen, wird die Lichtausgabe möglicherweise um ca. 20 % reduziert, um den Projektor zu schützen, wenn die Betriebstemperatur auf 40 °C (104 °F) oder höher steigt (35 °C (95 °F) oder höher bei Verwendung in großer Höhe).
 - Wenn [LAMPENWAHL] über das Menü auf [DOPPEL] eingestellt ist
 - Wenn [LAMPEN LEISTUNG] über das Menü auf [NORMAL] eingestellt ist

Filteranzeige <FILTER>

Anzeigestatus	Rot leuchtend		Rot blinkend
Status	Der Filter ist verstopft. Die Temperatur im Projektor oder die Umgebungstemperatur ist ungewöhnlich hoch.		Das Luftfiltergehäuse ist nicht angebracht.
Ursache	<ul style="list-style-type: none"> Ist der Luftfilter schmutzig? 	<ul style="list-style-type: none"> Ist die Lufteinlass-/Luftaustrittsöffnung blockiert? 	<ul style="list-style-type: none"> Ist das Luftfiltergehäuse angebracht?
Lösung	<ul style="list-style-type: none"> Reinigen oder ersetzen Sie den Luftfilter. (➔ Seite 167) 	<ul style="list-style-type: none"> Entfernen Sie alle Gegenstände, die die Lufteinlass-/Luftaustrittsöffnung blockieren. 	<ul style="list-style-type: none"> Bringen Sie das Luftfiltergehäuse an.

Hinweis

- Wenn die Filteranzeige <FILTER> immer noch leuchtet oder blinkt, nachdem die Maßnahmen durchgeführt wurden, lassen Sie Ihr Gerät von Ihrem Händler reparieren.
- Wenn beim Einschalten des Projektors das Luftfiltergehäuse nicht angebracht ist, blinkt die Filteranzeige <FILTER> rot.

Wartung/Austausch

Vor der Wartung/dem Austausch

- Schalten Sie das Gerät vor der Ausführung von Wartung/Austausch unbedingt aus. (➔ Seiten 52, 58)
- Befolgen Sie beim Ausschalten des Projektors die unter „Ausschalten des Projektors“ (➔ Seite 58) beschriebenen Verfahren.

Wartung

Außengehäuse

Wischen Sie Schmutz und Staub mit einem weichen, trockenen Tuch ab.

- Wenn der Schmutz hartnäckig ist, tränken Sie das Tuch in Wasser und wringen Sie es gründlich aus, bevor Sie das Gerät abwischen. Trocknen Sie den Projektor mit einem trockenen Tuch ab.
- Verwenden Sie kein Benzin, Verdünnungsmittel, Reinigungsalkohol, andere Lösungsmittel oder Haushaltsreiniger. Diese können das Außengehäuse beschädigen.
- Wenn Sie chemisch behandelte Staubtücher verwenden, befolgen Sie die Anweisungen auf der Verpackung.

Objektivvorderseite

Wischen Sie Schmutz und Staub von der Vorderseite des Objektivs mit einem weichen, sauberen Tuch ab.

- Verwenden Sie kein flauschiges, staubiges oder in Öl/Wasser getränktes Tuch.
- Da das Objektiv zerbrechlich ist, wenden Sie beim Abwischen des Objektivs keine übermäßige Kraft an.

Achtung

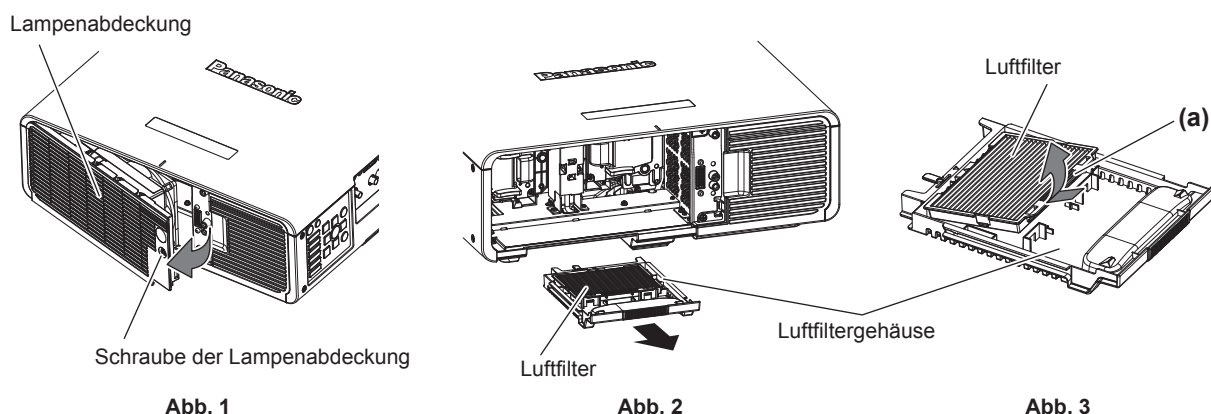
- Das Objektiv besteht aus Glas. Stöße oder übermäßiger Kraftaufwand beim Abwischen können die Oberfläche verkratzen. Behandeln Sie sie sorgfältig.

Luftfilter

Führen Sie im folgenden Fall eine Wartung des Luftfilters durch.

- Der Luftfilter ist mit Staub verstopft, so dass die Meldung für den Filteraustausch auf dem Bildschirm angezeigt wird und die Filteranzeige <FILTER> rot leuchtet.

Entfernen des Luftfilters



1) Nehmen Sie die Lampenabdeckung ab. (Abb. 1)

- Drehen Sie mit einem Kreuzschlitzschraubendreher die Schraube der Lampenabdeckung (x1) gegen den Uhrzeigersinn, bis sie sich frei drehen lässt, und öffnen Sie dann die Lampenabdeckung langsam in Pfeilrichtung.
- Das schnelle Öffnen der Lampenabdeckung kann zu Schäden an der Abdeckung führen.
- Wenn Sie die Schraube der Lampenabdeckung lösen, wenn der Projektor aufwärts in vertikaler Richtung installiert ist, kann sich die Lampenabdeckung durch ihr Eigengewicht öffnen und herabfallen.

2) Ziehen Sie das Luftfiltergehäuse heraus. (Abb. 2)

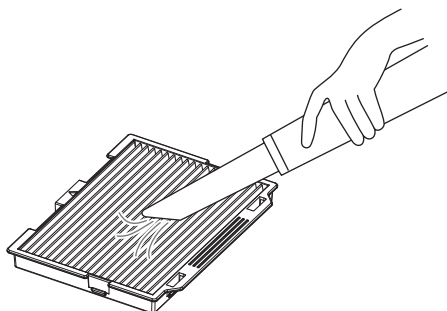
- Ziehen Sie das Luftfiltergehäuse aus dem Projektor.

3) Entfernen Sie den Luftfilter aus dem Luftfiltergehäuse. (Abb. 3)

- Halten Sie (a) des Luftfilters und ziehen Sie den Luftfilter in Richtung des Pfeils unter Druck nach oben.

Säubern des Luftfilters

Entfernen Sie den Luftfilter zuvor mit den unter „Entfernen des Luftfilters“ beschriebenen Schritten.



1) Säubern Sie den Luftfilter.

- Entfernen Sie den Staub vom Luftfilter mit einem Staubsauger.

Anbringen des Luftfilters

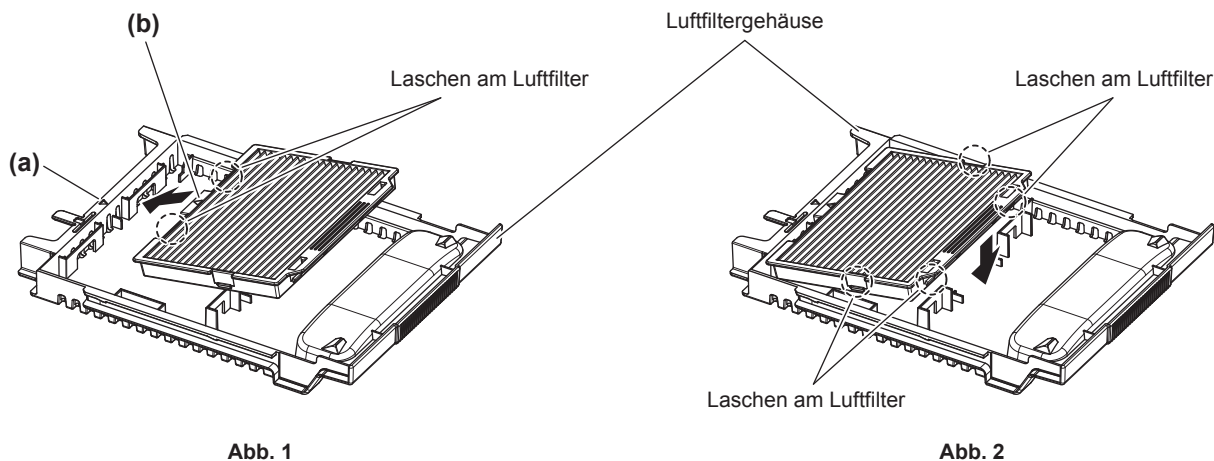


Abb. 1

Abb. 2

1) Bringen Sie den Luftfilter an.

- Bringen Sie den Luftfilter an, indem Sie die Markierung (\triangle) an (a) und (b) ausrichten und die Laschen am Luftfilter am Luftfiltergehäuse einführen. (**Abb. 1**)
- Drücken Sie den Luftfilter in Richtung des Pfeils und setzen Sie die Laschen fest ein. (**Abb. 2**)

2) Bringen Sie den Luftfilter am Projektor an.

- Setzen Sie das Luftfiltergehäuse vollständig ein.

3) Bringen Sie die Lampenabdeckung an.

- Führen Sie Schritt 1) unter „Entfernen des Luftfilters“ in der umgekehrten Reihenfolge aus, um die Lampenabdeckung zu schließen.
- Befestigen Sie die Lampenabdeckung so, dass der Anschluss an der Lampenabdeckung sicher in den Stromanschluss des Lüfters eingeführt ist.
- Verwenden Sie einen Kreuzschlitzschraubendreher, um die Schraube der Lampenabdeckung (x1) festzuziehen.
- Achten Sie darauf, die Lampenabdeckung sicher anzubringen.

Hinweis

- Achten Sie darauf, dass das Luftfiltergehäuse ordnungsgemäß angebracht ist, bevor Sie den Projektor verwenden. Wenn es nicht installiert ist, saugt der Projektor Schmutz und Staub an, was eine Fehlfunktion verursacht.
- Wenn Sie den Projektor verwenden, ohne das Luftfiltergehäuse einzusetzen, blinkt die Filteranzeige <FILTER> rot und die Meldung wird ungefähr 30 Sekunden lang in der Projektion angezeigt.

- Benutzen Sie kein Wasser, um den Luftfilter zu reinigen. Eine Reinigung mit Wasser verringert möglicherweise die Staubabsorptionsfähigkeit.
- Wenn nach der Reinigung noch Staub verbleibt, ist es Zeit, den Luftfilter auszutauschen. Der Luftfilter für den Austausch (TMZX5229) ist Sonderzubehör (Service-Teil). Wenden Sie sich an Ihren Händler, um das Produkt zu erwerben. Das optionale Ersatzlampeneinheit (Modell Nr.: ET-LAD70 (1 Stk.), ET-LAD70W (2 Stk.)) ist mit einem Luftfilter ausgestattet.

Austausch

Lampeneinheit

Die Lampeneinheit ist ein Verschleißteil. Beziehen Sie sich bezüglich der Einzelheiten zum Austauschzyklus auf „Zeitpunkt zum Austauschen der Lampeneinheit“ (➔ Seite 169).

Wenn Sie die optionale Ersatzlampeneinheit (Modell Nr.: ET-LAD70 (1 Stk.), ET-LAD70W (2 Stk.)) erwerben, wenden Sie sich an Ihren Händler.

Es wird empfohlen, dass Sie einen qualifizierten Techniker mit dem Austausch der Lampeneinheit beauftragen. Wenden Sie sich an Ihren Händler.

WARNUNG

Ersetzen Sie die Lampeneinheit, nachdem die Lampe abgekühlt ist (nachdem Sie mindestens eine Stunde gewartet haben).
Die hohe Temperatur innerhalb der Abdeckung verursacht Verbrennungen.

Prüfen der auszutauschenden Lampeneinheit

1) Überprüfen Sie den Status der Lampenanzeigen <LAMP1>/<LAMP2>.

- Die Lampeneinheit, die der rot leuchtenden Lampenanzeige entspricht, muss ersetzt werden.

Anmerkungen zum Austausch der Lampeneinheit

- Ein Kreuzschlitzschraubendreher wird zum Austauschen der Lampeneinheit benötigt.
- Da die leuchtende Lampe aus Glas besteht, kann sie bersten, wenn sie fallengelassen wird oder wenn sie von einem harten Gegenstand getroffen wird. Behandeln Sie sie sorgfältig.
- Versuchen Sie nicht, die Lampeneinheit auseinanderzunehmen oder zu modifizieren.
- Wenn Sie die Lampeneinheit austauschen, achten Sie darauf, sie am Griff festzuhalten, da ihre Oberfläche spitz ist und ihre Form hervorsteht.
- Die Lampe kann zerbrechen. Ersetzen Sie die Lampeneinheit vorsichtig, sodass keine Glassplitter der Lampe verstreut werden. Beim Anbringen des Projektors an der Decke sollten Sie nicht direkt unter der Lampeneinheit oder mit dem Gesicht in der Nähe der Lampeneinheit arbeiten.
- Die Lampe enthält Quecksilber. Wenn gebrauchte Lampeneinheiten entsorgt werden sollen, fragen Sie bei den örtlich zuständigen Behörden oder bei Ihrem Händler nach, wie dies ordnungsgemäß zu geschehen hat.

Achtung

- Panasonic übernimmt keine Verantwortung für mögliche Schäden oder Funktionsstörungen des Produktes, die durch die Verwendung von Lampeneinheiten entstehen, die nicht durch Panasonic hergestellt wurden. Verwenden Sie nur spezifizierte Lampeneinheiten.

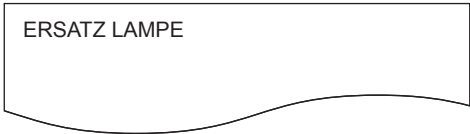

Hinweis

- Die Modellnummern des Zubehörs und des Sonderzubehörs können ohne Ankündigung geändert werden.

Zeitpunkt zum Austauschen der Lampeneinheit

Die Lampeneinheit ist ein Verschleißteil. Da ihre Helligkeit nach und nach abnimmt, muss die Lampeneinheit regelmäßig ersetzt werden. Die geschätzte Dauer vor einem Austausch liegt bei 4 000 Stunden, aber die Lampe kann bereits vor 4 000 Stunden erlöschen, was von den individuellen Lampeneigenschaften, den Nutzungsbedingungen und der Installationsumgebung abhängig ist. Es wird empfohlen, die Ersatzlampeneinheit bereits vorher bereitzuhalten.

Wenn Sie die Lampeneinheit nach 4 000 Stunden weiterhin verwenden, schaltet sich die Lampe nach ungefähr 10 Minuten automatisch aus, da es andernfalls zu einer Funktionsstörung des Projektors kommen kann.

	Bildschirmanzeige	Lampenanzeige
		
Über 3 800 Stunden	Die Meldung wird 30 Sekunden lang angezeigt. Wird innerhalb von 30 Sekunden eine Taste auf dem Bedienfeld oder der Fernbedienung gedrückt, wird die Meldung gelöscht.	Die Anzeige leuchtet auch im Standby-Modus rot. (Nur die entsprechende Lampe leuchtet.)
Über 4 000 Stunden	Die Meldung wird so lange angezeigt, bis Sie eine Taste drücken.	

Hinweis

- Um vorzuberechnen, wann die Lampe ausgetauscht werden muss, überprüfen Sie die Gesamtlaufzeit der Lampe, die unter [LAMPE1] und [LAMPE2] von [STATUS] (➔ Seite 122) angezeigt wird.
- 4 000 Stunden ist eine grobe Schätzung für den Austausch und keine garantierte Zeit.

Wie man die Lampeneinheit ersetzt

Achtung

- Wenn der Projektor an der Decke angebracht ist, halten Sie Ihr Gesicht von der Lampeneinheit fern, wenn Sie Arbeiten durchführen.
- Achten Sie darauf, die Lampeneinheit und die Lampenabdeckung sicher anzubringen.
- Wenn Sie beim Anbringen der Lampeneinheit Schwierigkeiten haben, lösen Sie sie ein wenig und schieben Sie sie dann erneut langsam ein. Wird sie schnell oder gewaltsam hineingedrückt, wird eventuell der Anschluss zerstört.

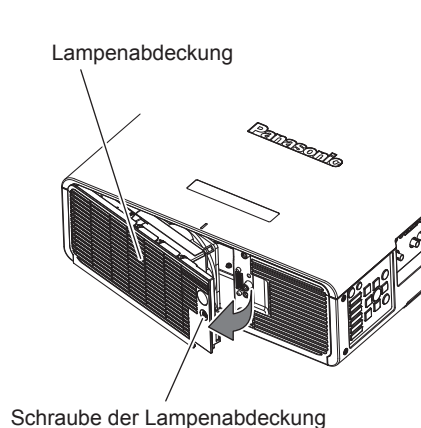


Abb. 1

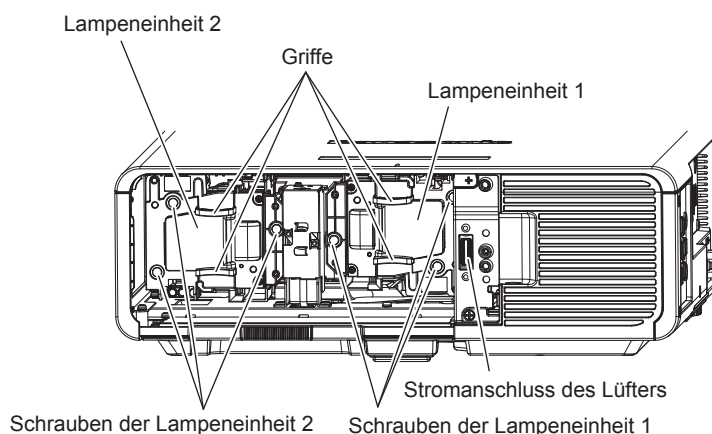


Abb. 2

- 1) **Stellen Sie den <MAIN POWER>-Schalter auf <OFF> und trennen Sie den Netzstecker von der Netzsteckdose.**
 - Warten Sie mindestens eine Stunde und prüfen Sie, ob sich die Lampeneinheit abgekühlt hat.
- 2) **Nehmen Sie die Lampenabdeckung ab. (Abb. 1)**
 - Drehen Sie mit einem Kreuzschlitzschraubendreher die Schraube der Lampenabdeckung (x1) gegen den Uhrzeigersinn, bis sie sich frei drehen lässt, und öffnen Sie dann die Lampenabdeckung langsam in Pfeilrichtung.
 - Das schnelle Öffnen der Lampenabdeckung kann zu Schäden an der Abdeckung führen.
 - Wenn Sie die Schraube der Lampenabdeckung lösen, wenn der Projektor aufwärts in vertikaler Richtung installiert ist, kann sich die Lampenabdeckung durch ihr Eigengewicht öffnen und herabfallen.
- 3) **Entfernen Sie die Lampeneinheit. (Abb. 2)**
 - Verwenden Sie einem Kreuzschlitzschraubendreher, um die Schrauben der Lampenabdeckung (x3) gegen den Uhrzeigersinn zu drehen, bis sie sich frei drehen, und entfernen Sie dann die Lampeneinheit.
 - Halten Sie die Griffe der Lampeneinheit fest und nehmen Sie sie gerade heraus.
- 4) **Drücken Sie die neue Lampeneinheit hinein und achten Sie dabei auf die Einführposition.**
 - Wenn Sie beim Anbringen der Lampeneinheit Schwierigkeiten haben, lösen Sie sie ein wenig und schieben Sie sie dann erneut langsam ein. Wird sie schnell oder gewaltsam hineingedrückt, wird eventuell der Anschluss zerstört.

- 5) Verwenden Sie einen Kreuzschlitzschraubendreher, um die Schrauben der Lampenabdeckung (je x3) festzuziehen.**
- Achten Sie darauf, die Lampeneinheit sicher anzubringen.
- 6) Bringen Sie die Lampenabdeckung an.**
- Führen Sie Schritt 2) in der umgekehrten Reihenfolge aus, um die Lampenabdeckung anzubringen.
 - Befestigen Sie die Lampenabdeckung so, dass der Anschluss an der Lampenabdeckung sicher in den Stromanschluss des Lüfters eingeführt ist.
 - Verwenden Sie einen Kreuzschlitzschraubendreher, um die Schraube der Lampenabdeckung (x1) festzuziehen.
 - Achten Sie darauf, die Lampenabdeckung sicher anzubringen.

Hinweis

- Wenn Sie die Lampeneinheit durch eine neue ersetzen, setzt der Projektor die Laufzeit der Lampeneinheit automatisch zurück.

Luftfilter

Wenn nach der Reinigung noch Staub verbleibt, ist es Zeit, den Luftfilter auszutauschen.

Der Luftfilter für den Austausch (TMZX5229) ist Sonderzubehör (Service-Teil). Wenden Sie sich an Ihren Händler, um das Produkt zu erwerben.

Beim Austauschen der Lampeneinheit wird empfohlen, auch den Luftfilter zu ersetzen.

Das optionale Ersatzlampeneinheit (Modell Nr.: ET-LAD70 (1 Stk.), ET-LAD70W (2 Stk.)) ist mit einem Luftfilter ausgestattet.

Wie man den Luftfilter ersetzt

Achtung

- Achten Sie darauf, dass das Gerät vor dem Austausch des Luftfilters ausgeschaltet wird.
- Wenn Sie den Luftfilter anbringen, überprüfen Sie, ob der Projektor stabil ist, und führen Sie den Austausch in einem Ort durch, der auch dann sicher ist, wenn Sie den Luftfilter fallenlassen.

1) Entfernen Sie den Luftfilter.

- Siehe „Entfernen des Luftfilters“ (➔ Seite 167).

2) Ersetzen Sie den Luftfilter durch einen neuen und bringen Sie das Luftfiltergehäuse am Projektor an.

- Siehe „Anbringen des Luftfilters“ (➔ Seite 168).

Achtung

- Stellen Sie vor dem Einschalten des Projektors sicher, dass der Luftfilter angebracht ist. Wenn es nicht installiert ist, saugt der Projektor Schmutz und Staub an, was eine Fehlfunktion verursacht.
- Wenn Sie den Projektor verwenden, ohne das Luftfiltergehäuse einzusetzen, blinkt die Filteranzeige <FILTER> rot und die Meldung wird ungefähr 30 Sekunden lang in der Projektion angezeigt.

Fehlerbehebung

Überprüfen Sie die folgenden Punkte. Schlagen Sie sich für Einzelheiten auf den entsprechenden Seiten nach.

Probleme	Zu überprüfende Punkte	Seite
Das Gerät schaltet sich nicht ein.	• Ist der Netzstecker fest in die Steckdose eingesteckt?	—
	• Ist der Schalter <MAIN POWER> auf <OFF> eingestellt?	58
	• Führt die Steckdose Strom?	—
	• Wurden die Schutzschalter ausgelöst?	—
	• Leuchten oder blinken die Lampenanzeigen <LAMP1>/<LAMP2> oder die Temperaturanzeige <TEMP>?	165
	• Ist die Lampenabdeckung sicher angebracht?	170
Kein Bild.	• Wurden die Anschlüsse zu den externen Geräten ordnungsgemäß durchgeführt?	46
	• Stimmt die Einstellung für die Eingangsauswahl?	65
	• Befindet sich die [HELLIGKEIT]-Anpassungseinstellung auf der niedrigsten Stufe?	74
	• Funktioniert das externe Gerät, das am Projektor angeschlossen ist, ordnungsgemäß?	—
	• Ist die Shutter-Funktion aktiviert?	64
	• Wenn die Betriebsanzeige <ON (G)/STANDBY (R)> rot blinkt, wenden Sie sich an Ihren Händler.	—
	• Ist der Objektivdeckel noch am Objektiv angebracht?	53
Das Bild ist verschwommen.	• Wurde die Bildschärfe richtig eingestellt?	60
	• Stimmt der Projektionsabstand?	29
	• Ist das Objektiv schmutzig?	17
	• Ist der Projektor senkrecht zur Projektionsfläche installiert?	—
Die Farbe wirkt blass oder grau.	• Ist [FARBE] und [TINT] richtig eingestellt?	75
	• Ist das mit dem Projektor verbundene externe Gerät richtig eingestellt?	46
	• Ist das RGB-Kabel beschädigt?	—
Die Fernbedienung reagiert nicht.	• Sind die Batterien leer?	—
	• Sind die Batterien richtig herum eingelegt?	25
	• Gibt es Hindernisse zwischen der Fernbedienung und dem Signalempfänger der Fernbedienung des Projektors?	21
	• Wird die Fernbedienung über ihre Reichweite hinaus verwendet?	22
	• Beeinflussen andere Lichtformen, wie Leuchtstofflampenlicht, die Projektion?	22
	• Ist die [FERNBEDIENUNG]-Einstellung unter [BEDIENELEMENT EINSTELLUNG] auf [INAKTIV] eingestellt?	136
	• Wird der <REMOTE 2 IN>-Anschluss für die Kontaktsteuerung verwendet?	188
• Stimmt die Einstellfunktion für die Identifikationsnummer?	67	
Der Menübildschirm wird nicht eingeblendet.	• Ist die Bildschirmanzeige-Funktion ausgeschaltet (ausgeblendet)?	103
Die Bedientasten am Bedienfeld funktionieren nicht.	• Ist die [BEDIENFELD]-Einstellung unter [BEDIENELEMENT EINSTELLUNG] auf [INAKTIV] eingestellt?	136
	• Wird der <REMOTE 2 IN>-Anschluss für die Kontaktsteuerung verwendet?	188
Das Bild wird nicht richtig angezeigt.	• Ist die [SYSTEM AUSWAHL]-Auswahl richtig eingestellt?	79
	• Wurde die Einstellung [RGB1 EINGANG EINSTELLUNG] richtig durchgeführt?	96
	• Gibt es ein Problem mit dem Videoband oder anderen Bildquellen?	—
	• Wird ein Signal eingegeben, das mit dem Projektor nicht kompatibel ist?	191
Das Bild von einem Computer wird nicht eingeblendet.	• Ist das Kabel zu lang? (Für D-Sub-Kabel sollte die Kabellänge 10 m (32'10") oder kürzer sein.)	—
	• Ist der externe Videoausgang am Laptop richtig eingestellt? (Beispiel: Die externen Ausgabeinstellungen wurden möglicherweise durch gleichzeitiges Drücken der Tasten „Fn“ + „F3“ oder „Fn“ + „F10“ umgeschaltet. Da die Methode je nach Computertyp variiert, beziehen Sie sich auf die Bedienungsanleitung Ihres Computers.)	—
Die Bildausgabe von DVI-D des Computers erscheint nicht.	• Ist die [EDID-AUSWAHL]-Einstellung unter [DVI-D IN] auf [EDID3] oder [EDID2:PC] eingestellt?	98
	• Der Beschleunigungstreiber der Grafikkarte des Computers ist eventuell nicht auf die neueste Version aktualisiert.	—
	• Dies kann verbessert werden, indem die Einstellung [EDID-AUSWAHL] unter [DVI-D IN] vorgenommen und der Computer dann neu gestartet wird.	98

Probleme	Zu überprüfende Punkte	Seite
Das Video von einem HDMI-kompatiblen Gerät wird nicht angezeigt oder erscheint verwürgelt.	• Ist das HDMI-Kabel sicher verbunden?	46
	• Schalten Sie die Stromversorgung des Projektors und des externen Gerätes aus und ein.	—
	• Wird ein Signal eingegeben, das mit dem Projektor nicht kompatibel ist?	191
Die Objektivverschiebung kann nicht angepasst werden.	• Führen Sie [KALIBRIERUNG DER LINSE] durch.	125
	• Ist das feststehende Objektiv (Modell Nr.: ET-DLE055) angebracht?	—
Der Projektor kann mit Art-Net nicht gesteuert werden.	• Wurden die Verbindungen zwischen dem Doppelkabeltransmitter und Projektor oder einem externen Gerät ordnungsgemäß hergestellt?	—
	• Ist [Art-Net-EINSTELLUNG] auf eine andere Option als [AUS] eingestellt?	142
	• Sind die Einstellungen [NET], [SUB NET], [UNIVERSE] und [START-ADRESSE] korrekt?	142
Das DIGITAL LINK-Eingangsbild wird nicht angezeigt.	• Wurden die Verbindungen zwischen dem Doppelkabeltransmitter und Projektor oder einem externen Gerät ordnungsgemäß hergestellt?	—
	• Ist [DIGITAL LINK MODUS] auf [AUTO] oder [DIGITAL LINK] eingestellt? Ist es auf [ETHERNET] eingestellt?	139
	• Wird ein Signal eingespeist, das nicht mit einem Doppelkabeltransmitter kompatibel ist?	—

Achtung

- Wenn die Probleme weiterhin bestehen bleiben, auch nachdem die vorhergehenden Punkte überprüft wurden, wenden Sie sich an Ihren Händler.

[SELBSTTEST]-Anzeigen

Einzelheiten und Maßnahmen für die alphanumerischen Symbole, die unter [SELBSTTEST] im Menü [PROJEKTOR EINSTELLUNGEN] → [STATUS] (➔ Seite 122) angezeigt werden, sind wie folgt.

Selbsttest-Anzeigen	Einzelheiten	Maßnahme
U04	Filterverstopfung	• Ersetzen Sie den Luftfilter.
U11	Zulufttemperatur-Warnung	• Die Betriebstemperatur ist zu hoch. Installieren Sie den Projektor an einem Ort mit einer Betriebstemperatur zwischen 0 °C (32 °F) und 45 °C (113 °F).
U12	Temperaturwarnung optisches Modul	
U13	Ablufttemperatur-Warnung	
U14	Niedrigtemperaturwarnung	• Die Betriebstemperatur ist zu niedrig. Installieren Sie den Projektor an einem Ort mit einer Betriebstemperatur zwischen 0 °C (32 °F) und 45 °C (113 °F).
U15	Lichtausgabebeschränkung	• Installieren Sie den Projektor an einen Standort mit einer Betriebstemperatur von 40 °C (104 °F) oder darunter.
U21	Zulufttemperatur-Fehler	• Die Betriebstemperatur ist zu hoch. Installieren Sie den Projektor an einem Ort mit einer Betriebstemperatur zwischen 0 °C (32 °F) und 45 °C (113 °F).
U22	Temperaturfehler optisches Modul	
U23	Ablufttemperatur-Fehler	
U24	Niedrigtemperaturfehler	• Die Betriebstemperatur ist zu niedrig. Installieren Sie den Projektor an einem Ort mit einer Betriebstemperatur zwischen 0 °C (32 °F) und 45 °C (113 °F).
U30	Porträtwarnung	• Installieren Sie den Projektor horizontal (innerhalb ±15°).
U41	Lampe 1 Laufzeitwarnung	• Die Lampenaustauschzeit wird erreicht. Wechseln Sie die Lampeneinheit aus.
U42	Lampe 2 Laufzeitwarnung	
U51	Störung der Lampe 1	• Warten Sie etwas ab, bis sich die leuchtende Lampe abgekühlt hat, und schalten Sie anschließend das Gerät ein.
U52	Störung der Lampe 2	
U61	Lampe 1 Laufzeit überstiegen	• Die Lampenaustauschzeit wurde erreicht. Wechseln Sie die Lampeneinheit aus.
U62	Lampe 2 Laufzeit überstiegen	
U71	Lampe 1 nicht angebracht	• Bringen Sie die Lampeneinheit an.
U72	Lampe 2 nicht angebracht	
U76	Luftfilter nicht angebracht	• Bringen Sie das Luftfiltergehäuse an.
U81	Warnung niedrige Wechselspannung (unter 90 V)	• Die Spannung der eingespeisten Stromversorgung ist niedrig. Verwenden Sie eine Elektroschaltung, die dem Stromverbrauch des Projektors ausreichend standhält.
U91	Abdeckung offen	• Schließen Sie die Abdeckung fest.
H01	Batteriewechsel für die eingebaute Uhr	• Batteriewechsel ist erforderlich. Wenden Sie sich an Ihren Händler.
H11	Zuluft-Temperatursensor nicht vorhanden	• Wenn die Anzeige nach dem Aus- und Einschalten des Netzschalters nicht verschwindet, wenden Sie sich an Ihren Händler.
H12	Optikmodul-Temperatursensor nicht vorhanden	
H13	Ablufttemperatur-Sensor nicht vorhanden	
H14	Temperaturfühler der Lampe 1 nicht vorhanden	
H15	Temperaturfühler der Lampe 2 nicht vorhanden	
H18	Verstopfungssensor nicht vorhanden	

Kapitel 5 Wartung — [SELBSTTEST]-Anzeigen

Selbsttest-Anzeigen	Einzelheiten	Maßnahme	
F00	Flüssigkeitskühlpumpenwarnung	<ul style="list-style-type: none"> • Wenn die Anzeige nach dem Aus- und Einschalten des Netzschalters nicht verschwindet, wenden Sie sich an Ihren Händler. 	
F11	Verschlussfehler		
F15	Helligkeitssensor-Fehler		
F41	Lampenspeicher 1 nicht initialisiert		
F42	Lampenspeicher 2 nicht initialisiert		
F50	Warnung DMD-Gebläse		
F51	Lampe 1 Gebläsewarnung		
F52	Lampe 2 Gebläsewarnung		
F53	Warnung Abluftgebläse 1		
F54	Warnung Abluftgebläse 2		
F55	Farbradlüfterwarnung		
F56	Stromversorgungsgebläsewarnung		
F57	Ballastlüfterwarnung		
F61	Kommunikationsfehler Ballast 1		
F62	Kommunikationsfehler Ballast 2		
F85	Farbradfehler (FM)		<ul style="list-style-type: none"> • Wenn die Anzeige nach dem Aus- und Einschalten des Netzschalters nicht verschwindet, wenden Sie sich an Ihren Händler.
F86	Farbradfehler (FPGA)		
F90	FPGA-Konfigurationsfehler		
F91	FPGA1-Konfigurationsfehler		
F92	FPGA2-Konfigurationsfehler		
F96	Objektivmount-Fehler		
F97	Kommunikationsfehler GeometrieEinstellungskarte		
FE1	DMD-Lüfterfehler	<ul style="list-style-type: none"> • Wenn die Anzeige nach dem Aus- und Einschalten des Netzschalters nicht verschwindet, wenden Sie sich an Ihren Händler. 	
FE2	Lampe 1 Gebläsefehler		
FE3	Lampe 2 Gebläsefehler		
FE4	Abluftgebläse 1 Fehler		
FE5	Abluftgebläse 2 Fehler		
FE6	Farbradlüfterfehler		
FE7	Stromversorgungsgebläsefehler		
FE8	Ballastlüfterfehler		
FJ0	Flüssigkeitskühlpumpenfehler	<ul style="list-style-type: none"> • Wenn die Anzeige nach dem Aus- und Einschalten des Netzschalters nicht verschwindet, wenden Sie sich an Ihren Händler. 	

Hinweis

- Die Selbstdiagnoseanzeige und die Einzelheiten der Störung können unterschiedlich sein.

Kapitel 6 Anhang

Dieses Kapitel beschreibt die technischen Daten und den Kundendienst für den Projektor.

Technische Informationen

PJLink-Protokoll

Die Netzwerkfunktion dieses Projektors unterstützt PJLink Klasse 1, und das PJLink-Protokoll kann verwendet werden, um die Bedienungsvorgänge für die Einstellung und Statusabfrage des Projektors von einem Computer aus durchzuführen.

Steuerungsbefehle

Die folgende Tabelle listet die PJLink-Protokollbefehle auf, die für die Steuerung des Projektors verwendet werden können.

- Das Zeichen x in den Tabellen ist ein unspezifisches Zeichen.

Befehl	Steuerungseinzelheiten	Parameter/Ausgabezeichenfolge	Anmerkung		
POWR	Stromversorgungssteuerung	0 1	Standby Strom ein		
POWR?	Abfrage des Stromversorgungsstatus	0 1 2 3	Standby Strom ein Vorbereitung zum Ausschalten des Projektors Aufwärmen		
INPT	Eingangsauswahl	11 12	RGB1 RGB2		
INPT?	Abfrage der Eingangsauswahl	31 32 33 34	DVI-D HDMI DIGITAL LINK SDI (Nur für PT-DZ780)		
AVMT	Verschlusssteuerung	30	Blendenfunktion deaktiviert (Verschluss: offen)		
AVMT?	Abfrage des Verschlussstatus	31	Blendenfunktion aktiviert (Verschluss: geschlossen)		
ERST?	Abfrage des Fehlerstatus	xxxxxx	1. Byte	Zeigt Lüfterfehler an und gibt 0 - 2 aus.	<ul style="list-style-type: none"> • 0 = Kein Fehler erkannt • 1 = Warnung • 2 = Fehler
			2. Byte	Zeigt Lampenfehler an und gibt 0 - 2 aus.	
			3. Byte	Zeigt Temperaturfehler an und gibt 0 - 2 aus.	
			4. Byte	Zeigt Fehler bei offener Abdeckung an und gibt 0 oder 2 aus.	
			5. Byte	Zeigt Filterfehler an und gibt 0 - 2 aus.	
			6. Byte	Zeigt andere Fehler an und gibt 0 - 2 aus.	
LAMP?	Abfrage des Lampenstatus	xxxxxxxxxxxx	1. Ziffer (1 - 5 Stellen): Laufzeit von Lampe 1 2. Ziffer: 0 = Lampe 1 aus, 1 = Lampe 1 ein 3. Ziffer (1 - 5 Stellen): Laufzeit von Lampe 2 4. Ziffer: 0 = Lampe 2 aus, 1 = Lampe 2 ein		
INST?	Abfrage der Eingangsauswahlliste	11 12 31 32 33 34 11 12 31 32 33	Nur für PT-DZ780 Nur für PT-DW750, PT-DX820		
NAME?	Abfrage des Projektornamens	xxxxx	Gibt den Namen aus, der unter [PROJEKTORNAME] von [NETZWERKEINSTELLUNG] eingestellt wurde.		
INF1?	Abfrage des Herstellernamens	Panasonic	Gibt den Herstellernamen aus.		
INF2?	Abfrage des Modellnamens	DZ780 DW750 DX820	Gibt den Modellnamen aus.		
INF0?	Andere Informationsabfragen	xxxxx	Gibt Informationen wie die Versionsnummer aus.		
CLSS?	Abfrage von Klasseninformationen	1	Gibt die PJLink-Klasse aus.		

PJLink-Sicherheitsauthentifizierung

Das für PJLink verwendete Passwort ist das gleiche, das für die Websteuerung eingestellt ist.

Wenn Sie den Projektor ohne Sicherheitsauthentifizierung verwenden, legen Sie kein Passwort für die Websteuerung fest.

- Zu Spezifikationen im Zusammenhang mit PJLink besuchen Sie die Website von „Japan Business Machine and Information System Industries Association“.
URL <http://pjlink.jbmia.or.jp/english/>

Verwenden der Art-Net-Funktion

Da die Netzwerkfunktion des Projektors die Art-Net-Funktion unterstützt, können Sie die Projektoreinstellungen mit dem DMX-Controller und Anwendungssoftware unter Verwendung des Art-Net-Protokolls steuern.

Kanaldefinition

Die folgende Tabelle zeigt die Kanaldefinitionen, die für die Steuerung des Projektors mit der Art-Net-Funktion verwendet werden.

Kanaleinstellungen können unter Verwendung des Menüs [NETZWERK] → [Art-Net-EINSTELLUNG] → [EIN(2.X.X.X)]/[EIN(10.X.X.X)]/[EIN(MANUELL)] → [KANAL-EINSTELLUNG] umgeschaltet werden. (➔ Seite 142)

Der Steuerinhalt, der zu dem jeweiligen Kanal zugeordnet ist, geht aus der folgenden Tabelle hervor.

- Kanaluweisung für [ANWENDER] ist Werkseinstellung. Die Zuweisung kann geändert werden.

Kanal	Steuerungseinzelheiten		
	[STANDARD]	[ANWENDER]	[DZ870/DZ21K]
KANAL-1	LICHTLEISTUNG	LICHTLEISTUNG	VERSCHLUSS
KANAL-2	EINGANGSAUSWAHL	EINGANGSAUSWAHL	EINGANGSAUSWAHL
KANAL-3	OBJEKTIV-POSITION	OBJEKTIV-POSITION	AUSWAHL OBJ.-FUNKT.
KANAL-4	OBJEKTIV HOR. SHIFT	OBJEKTIV HOR. SHIFT	OBJEKTIV-STEUERUNG
KANAL-5	OBJEKTIV VERT. SHIFT	OBJEKTIV VERT. SHIFT	STROMVERSORGUNG
KANAL-6	OBJEKTIV-FOKUS	OBJEKTIV-FOKUS	LICHTLEISTUNG
KANAL-7	OBJEKTIV-ZOOM	OBJEKTIV-ZOOM	AKTIV / INAKTIV
KANAL-8	STROMVERSORGUNG	STROMVERSORGUNG	NONE
KANAL-9	GEOMETRIE	GEOMETRIE	NONE
KANAL-10	INDIVIDUELLE EINSTELLUNG	INDIVIDUELLE EINSTELLUNG	INDIVIDUELLE EINSTELLUNG
KANAL-11	AKTIV / INAKTIV	AKTIV / INAKTIV	GEOMETRIE
KANAL-12	NONE	NONE	NONE

Steuerinhalt

Steuerungseinzelheiten	Leistung	Parameter	Ausgangswert	Anmerkung
LICHTLEISTUNG	100 %	0	0	Kann in 256 Schritten zwischen 100 % und 0 % eingestellt werden.
		
	0 %	255		
VERSCHLUSS	VERSCHLUSS: Öffnen	0-63	128	—
	Keine Bedienung	64-191		
	VERSCHLUSS: Schließen	192-255		
EINGANGSAUSWAHL (wenn [DZ870/DZ21K] ausgewählt ist)	Keine Bedienung	0-7	0	—
	RGB1	8-15		
	RGB2	16-23		
	Keine Bedienung	24-31		
	DVI-D	32-39		
	HDMI	40-47		
	DIGITAL LINK	48-55		
	SDI (Nur für PT-DZ780)	56-63		
	Keine Bedienung	64-127		
	P IN P Ausführung ANWENDER1	128-135		
	P IN P Ausführung ANWENDER2	136-143		
	P IN P Ausführung ANWENDER3	144-151		
	Keine Bedienung	152-255		

Kapitel 6 Anhang — Technische Informationen

Steuerungseinzelheiten	Leistung	Parameter	Ausgangswert	Anmerkung	
EINGANGSAUSWAHL (wenn [STANDARD] oder [ANWENDER] ausgewählt ist)	Keine Bedienung	0-7	0	—	
	RGB1	8-15			
	RGB2	16-23			
	DVI-D	24-31			
	HDMI	32-39			
	DIGITAL LINK	40-47			
	SDI (Nur für PT-DZ780)	48-55			
	Keine Bedienung	56-127			
	Führen Sie P IN P, ANWENDER1 aus.	128-135			
	Führen Sie P IN P, ANWENDER2 aus.	136-143			
	Führen Sie P IN P, ANWENDER3 aus.	144-151			
	Keine Bedienung	152-255			
OBJEKTIV-POSITION	Keine Bedienung	0-31	0	„Bringen Sie das Objektiv in die Ausgangsposition“ ist eine Bedienung bei Auswahl von [NORMAL] unter [TRANSPORT-POSITION] auf dem Bildschirm [TRANSPORT-POSITION] . „In die ET-DLE030-Standardobjektivposition bewegen“ ist eine Bedienung bei Auswahl von [DLE030] unter [TRANSPORT-POSITION] auf dem Bildschirm [TRANSPORT-POSITION] .	
	Bringen Sie das Objektiv in die Ausgangsposition	32-63			
	In die ET-DLE030-Standardobjektivposition bewegen				
	Keine Bedienung	64-255			
OBJEKTIV HOR. SHIFT OBJEKTIV VERT. SHIFT OBJEKTIV-FOKUS OBJEKTIV-ZOOM	Objektiveinstellung	(-) Hohe Geschwindigkeit	0-31	128	—
		(-) Niedrige Geschwindigkeit	32-63		
		(-) Feineinstellung	64-95		
	Bedienungsstopp		96-159		
	Objektiveinstellung	(+) Feineinstellung	160-191		
		(+) Niedrige Geschwindigkeit	192-223		
		(+) Hohe Geschwindigkeit	224-255		
AUSWAHL OBJ.-FUNKT. (wenn [DZ870/DZ21K] ausgewählt ist)	Keine Bedienung	0-15	0	Bedienung zusammen mit OBJEKTIV-STEUERUNG. „Bringen Sie das Objektiv in die Ausgangsposition“ ist eine Bedienung bei Auswahl von [NORMAL] unter [TRANSPORT-POSITION] auf dem Bildschirm [TRANSPORT-POSITION] . „In die ET-DLE030-Standardobjektivposition bewegen“ ist eine Bedienung bei Auswahl von [DLE030] unter [TRANSPORT-POSITION] auf dem Bildschirm [TRANSPORT-POSITION] .	
	OBJEKTIV HOR. SHIFT	16-31			
	OBJEKTIV VERT. SHIFT	32-47			
	OBJEKTIV-FOKUS	48-63			
	OBJEKTIV-ZOOM	64-79			
	Bringen Sie das Objektiv in die Ausgangsposition	80-95			
	In die ET-DLE030-Standardobjektivposition bewegen				
	Keine Bedienung	96-255			

Kapitel 6 Anhang — Technische Informationen

Steuerungseinzelheiten	Leistung	Parameter	Ausgangswert	Anmerkung	
OBJEKTIV-STEUERUNG (wenn [DZ870/DZ21K] ausgewählt ist)	Objektiveinstellung	(-) Hohe Geschwindigkeit	0-31	100	Bedienung zusammen mit AUSWAHL OBJ.-FUNKT.
		(-) Niedrige Geschwindigkeit	32-63		
		(-) Feineinstellung	64-95		
	Bedienungsstopp		96-127		
	Objektiveinstellung	(+) Feineinstellung	128-159		
		(+) Niedrige Geschwindigkeit	160-191		
		(+) Hohe Geschwindigkeit	192-223		
Befehlsaktionsausführung		224-255			
STROMVERSORGUNG	Standby	0-63	128	—	
	Keine Bedienung	64-191			
	Strom ein	192-255			
INDIVIDUELLE EINSTELLUNG	AUS	0-31	255	(Nur für PT-DZ780) Zur Verwendung von PC-1, PC-2 oder PC-3 wird das optionale Upgrade-Kit (Modell Nr.: ET-UK20) benötigt.	
	PC-1	32-63			
	PC-2	64-95			
	PC-3	96-127			
	Keine Bedienung	128-255			
GEOMETRIE	AUS	0-15	255	Zur Verwendung von PC-1, PC-2 oder PC-3 wird ein optionales Upgrade-Kit (Modell Nr.: ET-UK20) benötigt.	
	TRAPEZKORREKTUR	16-31			
	KISSENVERZERRUNG	32-47			
	PC-1 (Nur für PT-DZ780)	48-63			
	PC-2 (Nur für PT-DZ780)	64-79			
	PC-3 (Nur für PT-DZ780)	80-95			
	ECKEN-KORREKTUR	96-111			
	Keine Bedienung	112-255			
STANDBILD	Keine Bedienung	0-31	128	—	
	AUS	32-95			
	Keine Bedienung	96-159			
	EIN	160-223			
	Keine Bedienung	224-255			
FARBE TINT	Keine Bedienung	0-31	0	—	
	Werkseitige Standardeinstellung	32-63			
	-31	64-65			
			
	0	128-129			
			
	+31	190-191			
Keine Bedienung	192-255				
RASTER-MUSTER	Keine Bedienung	0-15	0	—	
	AUS	16-31			
	WEISS	32-47			
	GELB	48-63			
	CYAN	64-79			
	GRÜN	80-95			
	MAGENTA	96-111			
	ROT	112-127			
	BLAU	128-143			
	SCHWARZ	144-159			
	LOGO BENUTZER	160-175			
	Keine Bedienung	176-255			
AKTIV / INAKTIV	Deaktivierung	0-127	0	Wenn „Deaktivierung“ eingestellt wird, ist die Bedienung der Kanäle nicht verfügbar.	
	Aktivierung	128-255			

Hinweis

- Wenn der Projektor mit der Fernbedienung, über das Bedienfeld oder durch den Steuerungsbefehl bedient wird, während der Projektor über die Funktion Art-Net gesteuert wird, können die Einstellung des DMX-Controllers und die Einstellung der Computeranwendung vom Projektorstatus abweichen. Um die Steuerung aller Kanäle für den Projektor zu übernehmen, stellen Sie „AKTIV / INAKTIV“ von Kanal 11 auf „Deaktivierung“ und dann zurück auf „Aktivierung“ ein.
- Verwenden Sie „Logo Transfer Software“ auf der mitgelieferten CD-ROM, um das LOGO BENUTZER-Bild zu erstellen/zu registrieren.

Steuerungsbefehle via LAN

Wenn für die Websteuerung ein Administratorrechte-Passwort eingestellt ist (Sicherheitsmodus)

Verbinden

1) Beziehen Sie IP-Adresse und Port Nr. (Ausgangswert = 1024) des Projektors und fordern Sie eine Verbindung mit dem Projektor an.

- Sie können sowohl die IP-Adresse als auch die Port Nr. über den Menübildschirm des Projektors beziehen.

IP-Adresse	Abrufen aus dem Menü [NETZWERK] → [NETZWERK STATUS]
Portnummer	Abrufen aus dem Menü [NETZWERK] → [NETZWERKSTEUERUNG] → [NETZWERK PORT]

2) Überprüfen Sie die Rückmeldung des Projektors.

	Datenabschnitt	Leer	Modus	Leer	Beliebiger Nummernabschnitt	Abschlusszeichen
Beispielbefehl	„NTCONTROL“ (ASCII-Zeichenfolge)	‘ ’ 0x20	‘1’ 0x31	‘ ’ 0x20	„ZZZZZZZ“ (ASCII-Code-Hexadezimalzahl)	(CR) 0x0d
Datenlänge	9 Bytes	1 Byte	1 Byte	1 Byte	8 Bytes	1 Byte

- Modus: 1 = Sicherheitsmodus
- Beispiel: Antwort während des Sicherheitsmodus (beliebiger Nummernabschnitt ist unbestimmter Wert)
„NTCONTROL 1 23181e1e“ (CR)

3) Erstellen Sie mithilfe des MD5-Algorithmus einen 32-Byte-Hash-Wert aus den folgenden Daten.

- „xxxxxx:yyyyy:zzzzzzzz“

xxxxxx	Der Administratorrechte-Benutzername für die Websteuerung (der Standardbenutzername lautet „admin1“)
yyyyy	Das Passwort des oben genannten Nutzers mit Administratorrechten (das Standardpasswort lautet „panasonic“)
zzzzzzzz	8-Byte-Zufallszahl, die unter Schritt 2) erlangt wurde

Befehl-Übertragungsverfahren

Übertragen Sie mit den folgenden Befehlsformaten.

■ Übertragene Daten

	Kopfzeile			Datenabschnitt	Abschlusszeichen
Beispielbe-fehl	Hash-Wert (Siehe „Verbinden“ oben).	'0' 0x30	'0' 0x30	Steuerungsbefehl (ASCII-Zeichenfolge)	(CR) 0x0d
Datenlänge	32 Bytes	1 Byte	1 Byte	Unbestimmte Länge	1 Byte

- Beispiel: Übertragung des Stromversorgungsstatus-Datenerfassungsbefehls (Hash-Wert wird aus Standardbenutzername, Passwort und akquirierter Zufallszahl berechnet)
„dbdd2dabd3d4d68c5dd970ec0c29fa6400QPW“ (CR)

■ Empfangene Daten

	Kopfzeile		Datenabschnitt	Abschlusszeichen
Beispielbe-fehl	'0' 0x30	'0' 0x30	Steuerungsbefehl (ASCII-Zeichenfolge)	(CR) 0x0d
Datenlänge	1 Byte	1 Byte	Unbestimmte Länge	1 Byte

- Beispiel: Der Projektor ist eingeschaltet
„00001“ (CR)

■ Fehlerrückmeldung

	Zeichenfolge	Einzelheiten	Abschlusszeichen
Nachricht	„ERR1“	Unbestimmter Steuerungsbefehl	(CR) 0x0d
	„ERR2“	Außerhalb des Parameterbereichs	
	„ERR3“	Besetzt-Status oder keine Annahmepériode	
	„ERR4“	Auszeit oder keine Annahmepériode	
	„ERR5“	Falsche Datenlänge	
	„ERRA“	Passwort stimmt nicht überein	
Datenlänge	4 Bytes	—	1 Byte

Wenn für die Websteuerung kein Administratorrechte-Passwort eingestellt ist (Kein Sicherheitsmodus)

Verbinden

- 1) **Beziehen Sie IP-Adresse und Port Nr. (Ausgangswert = 1024) des Projektors und fordern Sie eine Verbindung mit dem Projektor an.**

- Sie können sowohl die IP-Adresse als auch die Port Nr. über den Menübildschirm des Projektors beziehen.

IP-Adresse	Abrufen aus dem Menü [NETZWERK] → [NETZWERK STATUS]
Portnummer	Abrufen aus dem Menü [NETZWERK] → [NETZWERKSTEUERUNG] → [NETZWERK PORT]

- 2) **Überprüfen Sie die Rückmeldung des Projektors.**

	Datenabschnitt	Leer	Modus	Abschlusszeichen
Beispielbe-fehl	„NTCONTROL“ (ASCII-Zeichenfolge)	' ' 0x20	'0' 0x30	(CR) 0x0d
Datenlänge	9 Bytes	1 Byte	1 Byte	1 Byte

- Modus: 0 = Kein Sicherheitsmodus
- Beispiel: Antwort im Nicht-Sicherheitsmodus
„NTCONTROL 0“ (CR)

Befehl-Übertragungsverfahren

Übertragen Sie mit den folgenden Befehlsformaten.

■ **Übertragene Daten**

	Kopfzeile		Datenabschnitt	Abschlusszeichen
Beispielbe- fehl	'0' 0x30	'0' 0x30	Steuerungsbefehl (ASCII-Zeichenfolge)	(CR) 0x0d
Datenlänge	1 Byte	1 Byte	Unbestimmte Länge	1 Byte

- Beispiel: Übertragung des Stromversorgungsstatus-Datenerfassungsbefehls „00QPW“ (CR)

■ **Empfangene Daten**

	Kopfzeile		Datenabschnitt	Abschlusszeichen
Beispielbe- fehl	'0' 0x30	'0' 0x30	Steuerungsbefehl (ASCII-Zeichenfolge)	(CR) 0x0d
Datenlänge	1 Byte	1 Byte	Unbestimmte Länge	1 Byte

- Beispiel: Der Projektor ist im Standby-Modus „00000“ (CR)

■ **Fehlerrückmeldung**

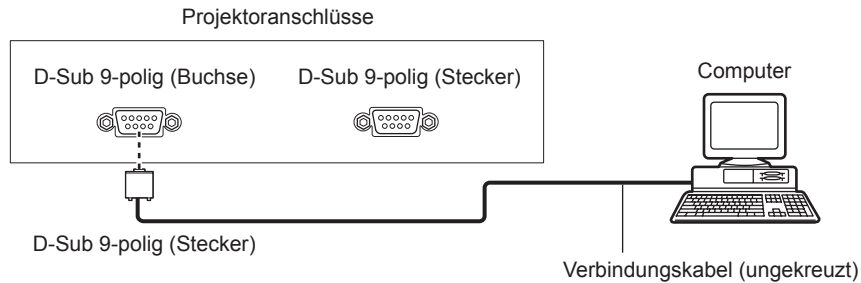
	Zeichenfolge	Einzelheiten	Abschlusszeichen
Nachricht	„ERR1“	Unbestimmter Steuerungsbefehl	(CR) 0x0d
	„ERR2“	Außerhalb des Parameterbereichs	
	„ERR3“	Besetzt-Status oder keine Annahmepériode	
	„ERR4“	Auszeit oder keine Annahmepériode	
	„ERR5“	Falsche Datenlänge	
	„ERRA“	Passwort stimmt nicht überein	
Datenlänge	4 Bytes	—	1 Byte

<SERIAL IN>/<SERIAL OUT>-Anschluss

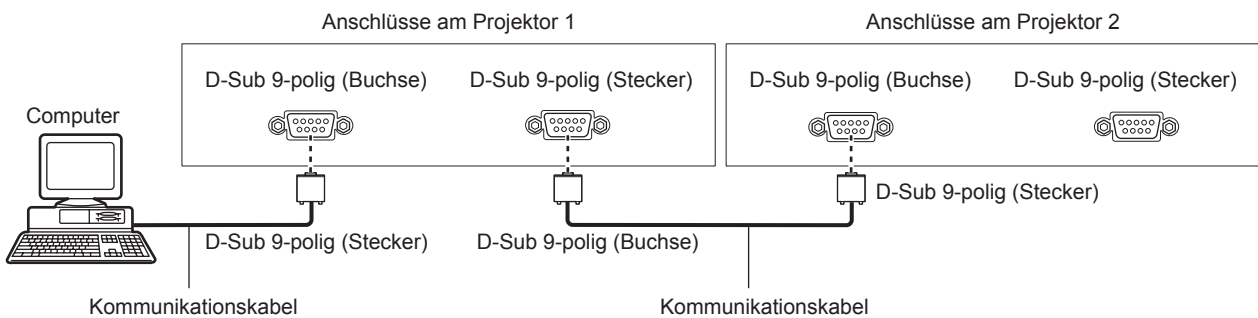
Der <SERIAL IN>/<SERIAL OUT>-Anschluss des Projektors entspricht RS-232C, sodass der Projektor an einen Computer angeschlossen und darüber gesteuert werden kann.

Anschließen

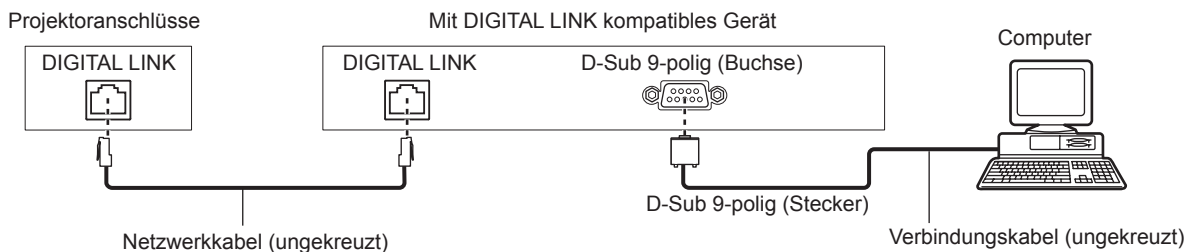
Einzelprojektor



Mehrere Projektoren



Zum Anschließen von mit DIGITAL LINK kompatiblen Geräten



Hinweis

- Die Zieleinheit von [RS-232C] (➔ Seite 120) muss entsprechend der Verbindungsmethode eingestellt werden.
- Wenn die Verbindung mit einem DIGITAL LINK-kompatiblen Gerät hergestellt wird, stellen Sie die Einstellung im Menü [PROJEKTOR EINSTELLUNGEN] → [BEREITSCHAFTS MODUS] (➔ Seite 118) auf [NORMAL] ein, um den Projektor während des Standbys zu steuern.
Ist [BEREITSCHAFTS MODUS] auf [ECO] eingestellt, kann der Projektor während des Standby-Modus nicht gesteuert werden.

Stiftbelegungen und Signalnamen

D-Sub 9-polig (Buchse) Außenansicht	Stiftnr.	Signalname	Einzelheiten
	(1)	—	NC
	(2)	TXD	Übertragene Daten
	(3)	RXD	Empfangene Daten
	(4)	—	NC
	(5)	GND	Masse
	(6)	—	NC
	(7)	CTS	Interne Verbindung
	(8)	RTS	
	(9)	—	NC

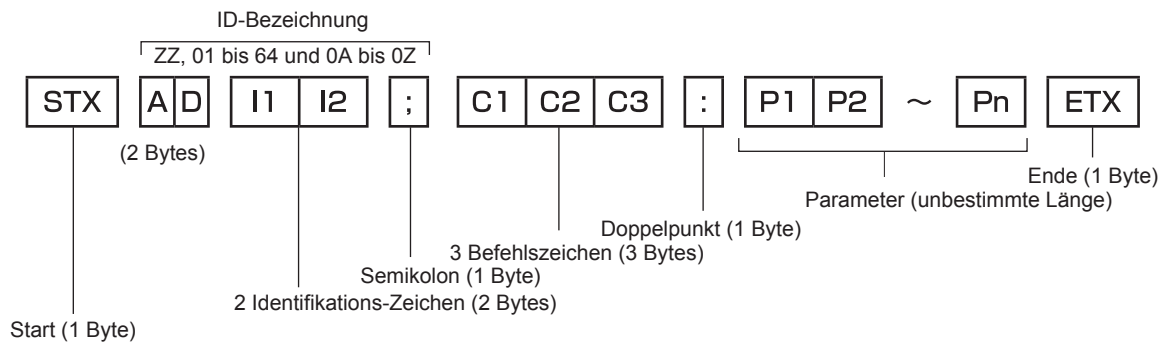
D-Sub 9-polig (Stecker) Außenansicht	Stift Nr.	Signalname	Einzelheiten
	(1)	—	NC
	(2)	RXD	Empfangene Daten
	(3)	TXD	Übertragene Daten
	(4)	—	NC
	(5)	GND	Masse
	(6)	—	NC
	(7)	RTS	Interne Verbindung
	(8)	CTS	
	(9)	—	NC

Verbindungszustand (Werksstandard)

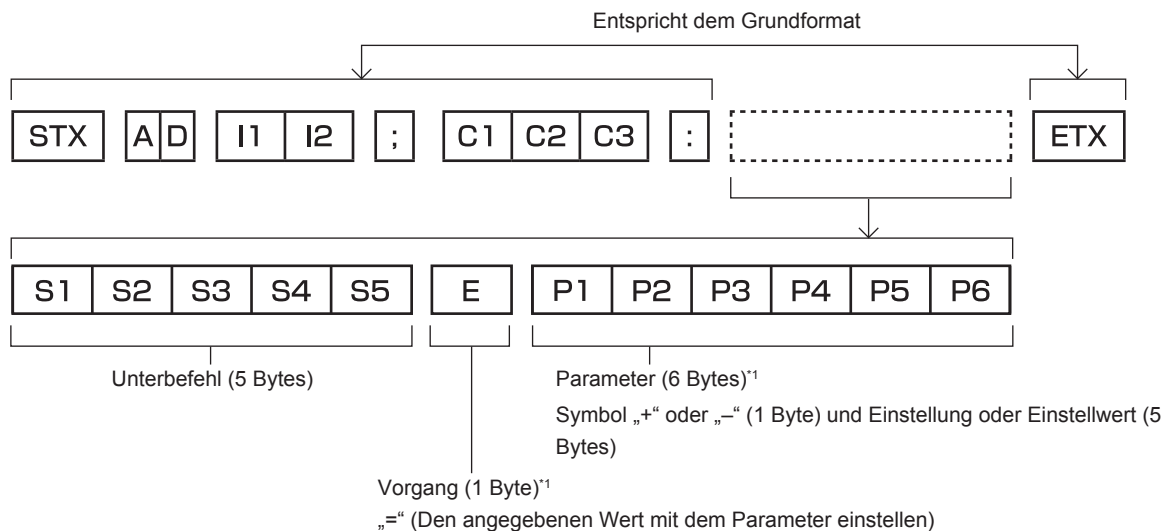
Signalebene	RS-232C-kompatibel
Synchr.-Methode	Asynchron
Baudrate	9 600 bps
Parität	Keine
Zeichenlänge	8 Bit
Stoppsbit	1 Bit
X-Parameter	Keine
S-Parameter	Keine

Grundformat

Die Übertragung vom Computer beginnt mit STX, anschließend werden die ID, der Befehl, der Parameter und ETX in dieser Reihenfolge gesendet. Fügen Sie die Parameter entsprechend den Details der Steuerung hinzu.



Grundformat (enthält Unterbefehle)



*1 Bei der Übertragung eines Befehls, der keinen Parameter benötigt, sind Vorgang (E) und Parameter nicht erforderlich.

Achtung

- Wenn ein Befehl übertragen wird, nachdem die Lampe eingeschaltet wurde, kann es eine Verzögerung bei der Rückmeldung geben oder der Befehl wird eventuell nicht ausgeführt. Versuchen Sie einen Befehl nach 60 Sekunden zu senden oder zu empfangen.
- Wenn Sie mehrere Befehle übertragen, warten Sie 0,5 Sekunden nach Empfang der Rückmeldung vom Projektor, bevor Sie den nächsten Befehl senden. Bei der Übertragung eines Befehls, der keinen Parameter benötigt, ist ein Doppelpunkt (:) nicht erforderlich.

Hinweis

- Wenn ein Befehl nicht ausgeführt werden kann, wird die „ER401“-Rückmeldung vom Projektor zum Computer gesendet.
- Wenn ein ungültiger Parameter gesendet wird, wird die „ER402“-Rückmeldung vom Projektor zum Computer gesendet.
- Die ID-Übertragung bei RS-232C unterstützt ZZ (ALLE) und 01 bis 64, sowie die Gruppen 0A bis 0Z.
- Wenn ein Befehl mit einer festgelegten ID gesendet wird, wird eine Rückmeldung nur in den folgenden Fällen zum Computer gesendet.
 - Übereinstimmung mit der Projektor-ID
 - Die ID-Einstellung ist auf ALLE eingestellt und [RÜCKANTWORT (ID ALLE)] ist [EIN]
 - Die ID-Einstellung ist auf GRUPPE eingestellt und [RÜCKANTWORT (ID GRUPPE)] ist [EIN]
- STX und ETX sind Zeichencodes. STX, dargestellt in hexadezimalzahlen, ist 02, und ETX, dargestellt in hexadezimalzahlen, ist 03.

Wenn mehrere Projektoren gesteuert werden

Wenn mehrere Projektoren alle gesteuert werden

Wenn Sie mehrere Projektoren gemeinsam via RS-232C steuern, führen Sie die folgenden Einstellungen aus.

- 1) Stellen Sie für jeden Projektor eine andere ID ein.
- 2) Stellen Sie [RÜCKANTWORT (ID ALLE)] nur bei einem Projektor auf [EIN] ein
- 3) Stellen Sie [RÜCKANTWORT (ID ALLE)] für alle Projektoren auf [AUS] ein, die in Schritt 2) eingestellt wurden.

Wenn mehrere Projektoren alle durch die Gruppeneinheit gesteuert werden

Wenn Sie mehrere Projektoren mit der Gruppeneinheit via RS-232C steuern, führen Sie die folgenden Einstellungen aus.

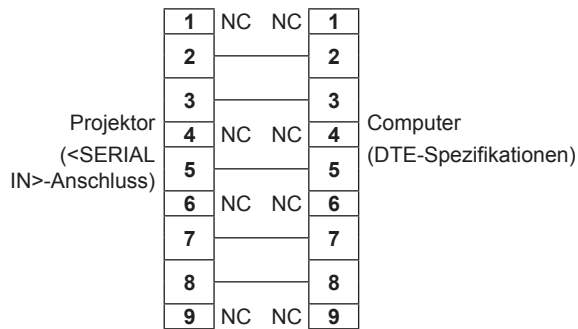
- 1) Stellen Sie für jeden Projektor eine andere ID ein.
- 2) Stellen Sie [RÜCKANTWORT (ID GRUPPE)] nur bei einem Projektor auf [EIN] ein
- 3) Stellen Sie [RÜCKANTWORT (ID GRUPPE)] für alle Projektoren auf [AUS] ein, die in Schritt 2) eingestellt wurden.

Hinweis

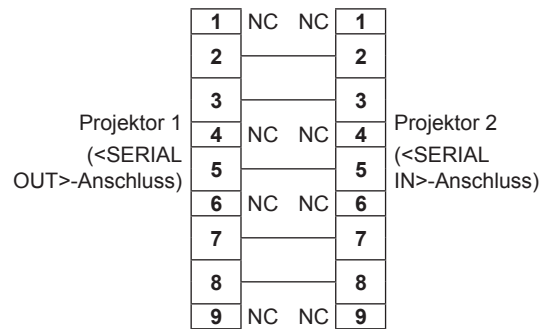
- Es gibt keine Rückmeldung, wenn zwei oder mehr Projektoren [RÜCKANTWORT (ID ALLE)] auf [EIN] eingestellt haben.
- Es gibt keine Rückmeldung, wenn zwei oder mehr Projektoren der gleichen Gruppe [RÜCKANTWORT (ID GRUPPE)] auf [EIN] eingestellt haben.
- Wenn Sie mehrere Gruppen einstellen, stellen Sie [RÜCKANTWORT (ID ALLE)] für nur einen Projektor in jeder Gruppe auf [EIN] ein.

Kabelspezifikation

Bei Anschluss an einen Computer



Wenn mehrere Projektoren angeschlossen sind



Steuerungsbefehl

Die folgende Tabelle listet die Befehle auf, die für die Steuerung des Projektors mit dem Computer verwendet werden können.

■ Projektor-Steuerungsbefehl

Befehl	Einzelheiten	Parameter/Ausgabezei- chenfolge	Anmerkung (Parameter)
PON	Strom ein	—	Um zu überprüfen, ob der Strom eingeschaltet ist, verwenden Sie den Befehl „Betriebsabfrage“.
POF	Standby		
QPW	Betriebsabfrage	000 001	STANDBY Strom ein
IIS	Umschaltung des Eingangssignals	RG1 RG2 DVI HD1 DL1 SD1	RGB1 RGB2 DVI-D HDMI DIGITAL LINK SDI (Nur für PT-DZ780)
QSL	Abfrage für Lampenauswahl	0 1 2 3	DOPPEL EINZELN LAMPE1 LAMPE2
LPM	Lampenauswahl	0 1 2 3	DOPPEL EINZELN*1 LAMPE1 LAMPE2
Q\$L	Abfrage für Lampenlaufzeit	1 2	LAMPE1 LAMPE2 Antwort ist 0000 bis 4000
OLP	Lampenleistung	0 1	NORMAL ECO
OSH	Verschlusssteuerung	0	GEÖFFNET
QSH	Abfrage des Verschlussstatus	1	SCHLIESSEN
VSE	Bildseitenverhältnisumschaltung	0 1 2 5	STANDARD/VID AUTO 4:3 16:9 DIREKT
QSE	Abfrage der Bildseitenverhältnisseinstellung	6 9 10	H-V ANPASSUNG H-GESTRECKT V-ANPASSUNG
OPP	P IN P-Ausführung	0 1	AUS ANWENDER1
QPP	P IN P Einstellungsabfrage	2 3	ANWENDER2 ANWENDER3

Befehl	Einzelheiten	Parameter/Ausgabezeichenfolge	Anmerkung (Parameter)
OCS	Unterspeicherumschaltung	01 - 96	Nummer des Unterspeichers
QSB	Abfrage des Unterspeicherstatus		

*1 Verwendet wird Lampe 1 oder Lampe 2, je nachdem, welche eine kürzere Laufzeit hat.

■ Projektor-Steuerungsbefehl (mit Unterbefehl)

Befehl	Unterbefehl	Einzelheiten	Anmerkung
VXX	RYC11	RGB1-Eingangseinstellung	+00000=RGB/YP _B P _R , +00001=Y/C, +00002=VIDEO

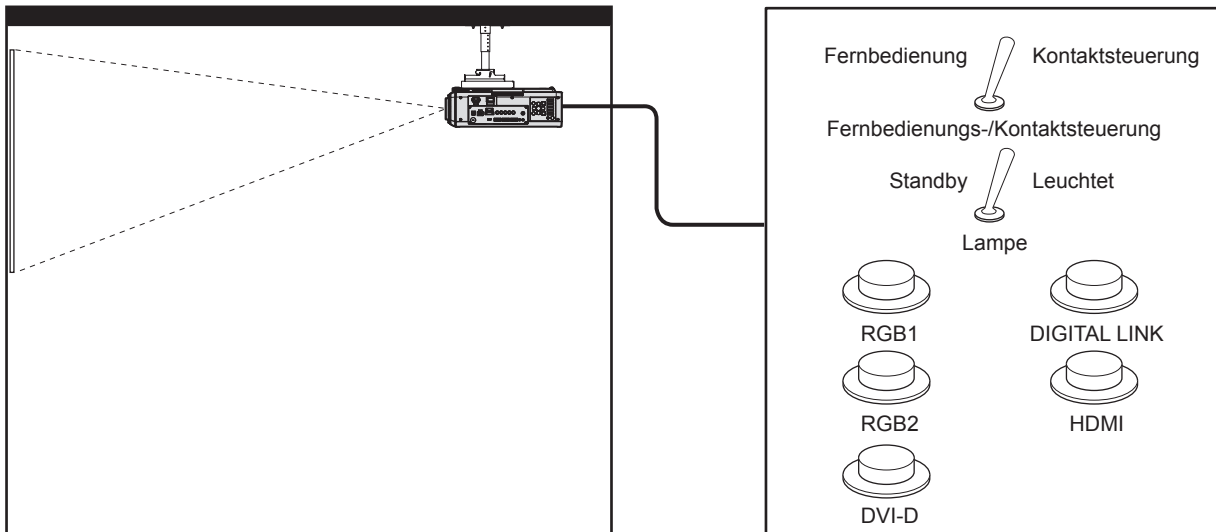
■ Objektiv-Steuerungsbefehl

Befehl	Unterbefehl	Einzelheiten	Anmerkung
VXX	LNSI2	Objektivverschiebung H	+00000 = Feineinstellung 1+, +00001 = Feineinstellung 1-, +00100 = Feineinstellung 2+, +00101 = Feineinstellung 2-, +00200 = Grobeinstellung+, +00201 = Grobeinstellung-
VXX	LNSI3	Objektivverschiebung V	
VXX	LNSI4	Bildschärfe	
VXX	LNSI5	Objektivzoom	

<REMOTE 2 IN>-Anschluss

Der Projektor kann von einem Bedienungsfeld aus, das sich dort befindet, wo keine Fernbedienungssignale ankommen, ferngesteuert (durch externen Kontakt) werden.

Verwenden Sie den <REMOTE 2 IN>-Anschluss an den Anschlüssen des Projektors, um an das Bedienfeld anzuschließen.



Installationsstandorte wie ein Konferenzraum

Fernbedienungsplatine an einem anderen Standort

Stiftbelegungen und Signalnamen

D-Sub 9-polig Außenansicht	Stift Nr.	Signalname	Offen (H)	Kurz (L)
	(1)	GND	—	GND
	(2)	POWER	AUS	EIN
	(3)	RGB1	Sonstige	RGB1
	(4)	RGB2	Sonstige	RGB2
	(5)	DIGITAL LINK	Sonstige	DIGITAL LINK
	(6)	HDMI	Sonstige	HDMI
	(7)	DVI-D	Sonstige	DVI-D
	(8)	SHUTTER	AUS	EIN
	(9)	RST/SET	Über Fernbedienung gesteuert	Über externen Kontakt gesteuert

Achtung

- Überbrücken Sie bei der Steuerung die Stifte (1) und (9).
- Wenn die Stifte (1) und (9) überbrückt werden, sind die folgenden Tasten auf dem Bedienfeld und der Fernbedienung deaktiviert. Befehle für RS-232C und Netzwerkfunktionen, die diesen Funktionen entsprechen, sind ebenfalls deaktiviert.
 - Einschalttaste <I>, Bereitschaftstaste <ϕ>, <SHUTTER>-Taste
- Wenn die Stifte (1) und (9) überbrückt werden und wenn dann irgendwelche Stifte von (3) bis (7) mit Stift (1) überbrückt werden, sind die folgenden Tasten auf dem Bedienfeld und der Fernbedienung deaktiviert. Befehle für RS-232C und Netzwerkfunktionen, die diesen Funktionen entsprechen, sind ebenfalls deaktiviert.
 - Einschalttaste <I>, Bereitschaftstaste <ϕ>, <RGB1>-Taste, <RGB2>-Taste, <RGB1/2>-Taste, <DVI-D>-Taste, <VIDEO>-Taste, <HDMI>-Taste, <DIGITAL LINK>-Taste, <SDI>-Taste, <SHUTTER>-Taste
(Der SDI-Eingang wird nur für PT-DZ780 unterstützt.)

Hinweis

- Für die Einstellungen Stift (2) bis Stift (8) können Sie Änderungen vornehmen, wenn Sie [REMOTE2 MODUS] auf [ANWENDER] einstellen. (➔ Seite 124)

Zweifensteranzeige-Kombinationsliste

- ✓: P IN P (Bild in Bild)-Kombination ist möglich
- ▲: P IN P (Bild in Bild)-Kombination ist über das gleiche Frequenzsignal möglich
- : P IN P (Bild in Bild)-Kombination ist nicht möglich

Hauptfenster		Unterfenster					
		RGB1				RGB2	
		RGB	Video*1	Y/C-Eingang	VIDEO-Eingang	RGB	Video*1
RGB1	RGB	—	—	—	—	✓	✓
	Video*1	—	—	—	—	✓	▲
	Y/C-Eingang	—	—	—	—	✓	▲
	VIDEO-Eingang	—	—	—	—	✓	▲
RGB2	RGB	✓	✓	✓	✓	—	—
	Video*1	✓	▲	▲	▲	—	—
DVI-D	RGB*2	✓	✓	✓	✓	✓	✓
	Video*3	✓	▲	▲	▲	✓	▲
HDMI	RGB*2	✓	✓	✓	✓	✓	✓
	Video*3	✓	▲	▲	▲	✓	▲
SDI*4		✓	▲	▲	▲	✓	▲
DIGITAL LINK	RGB*2	—	—	—	—	—	—
	Video*3	—	—	—	—	—	—

Hauptfenster		Unterfenster						
		DVI-D		HDMI		SDI*4	DIGITAL LINK	
		RGB*2	Video*3	RGB*2	Video*3			RGB*2
RGB1	RGB	✓	✓	✓	✓	✓	—	—
	Video*1	✓	▲	✓	▲	▲	—	—
	Y/C-Eingang	✓	▲	✓	▲	▲	—	—
	VIDEO-Eingang	✓	▲	✓	▲	▲	—	—
RGB2	RGB	✓	✓	✓	✓	✓	—	—
	Video*1	✓	▲	✓	▲	▲	—	—
DVI-D	RGB*2	—	—	✓	✓	✓	—	—
	Video*3	—	—	✓	▲	▲	—	—
HDMI	RGB*2	✓	✓	—	—	—	—	—
	Video*3	✓	▲	—	—	—	—	—
SDI*4		✓	▲	—	—	—	—	—
DIGITAL LINK	RGB*2	—	—	—	—	—	—	—
	Video*3	—	—	—	—	—	—	—

*1 480i, 480p, 576i, 576p, 720/60p, 720/50p, 1080/60i, 1080/50i, 1080/24sF, 1080/24p, 1080/25p, 1080/30p, 1080/50p, 1080/60p

*2 VGA (640 x 480) - WUXGA (1 920 x 1 200)

Non-Interlace-Signal, Dot clock-Frequenz: 25 MHz bis 162 MHz (Das WUXGA-Signal ist nur mit VESA CVT RB (Reduced Blanking)-Signalen kompatibel.)

*3 Unterstützt nur 480p, 576p, 720/60p, 720/50p, 1080/60i, 1080/50i, 1080/24sF, 1080/24p, 1080/25p, 1080/30p, 1080/50p und 1080/60p

*4 Nur für PT-DZ780

Hinweis

- In der Kombination von ▲ bei Verwendung der P IN P-Funktion mit Signalen unterschiedlicher Frequenz werden keine Bilder im Unterfenster angezeigt.

Passwort des Steuergerätes

Wenden Sie sich für die Initialisierung Ihres Passwortes an Ihren Händler.

Upgrade-Kit

(Nur für PT-DZ780)

Wenn das optionale Upgrade-Kit (Modell Nr.: ET-UK20) verwendet wird, sind die folgenden Funktionen erweitert.

Funktion	Standardstatus	Wenn das Upgrade-Kit verwendet wird
Einstellbereich von [V-TRAPEZKORREKTUR]	Maximum von $\pm 40^{\circ*1}$	Maximum von $\pm 45^{\circ*1}$
Einstellbereich von [H-TRAPEZKORREKTUR]	Maximum von $\pm 15^{\circ*1}$	Maximum von $\pm 40^{\circ*1}$
Einstellbereich von [KISSENVERZERRUNG]	Vertikaler Lichtbogen, Maximum $\pm 50^{\circ*1}$ Horizontaler Lichtbogen, Maximum $\pm 50^{\circ*1}$	Vertikaler Lichtbogen, Maximum $\pm 100^{\circ*1}$ Horizontaler Lichtbogen, Maximum $\pm 100^{\circ*1}$
[INDIVIDUELLE EINSTELLUNG]	Kann nicht verwendet werden.	Das Bild wird in der optionalen Form verborgen.
[PC-FARBEN KORREKTUR] von [GLEICHMÄßIGKEIT]	Kann nicht verwendet werden.	Korrigieren Sie Unregelmäßigkeiten in Helligkeit und Farbe auf der gesamten Projektionsfläche.

*1 Der Einstellungsbereich des Menüs. Beziehen Sie sich für den möglichen Projektionsbereich auf „[GEOMETRIE]-Projektionsbereich“ (➔ Seite 31).

Verzeichnis kompatibler Signale

In der folgenden Tabelle sind die Videosignale angegeben, die mit dem Projektor kompatibel sind.

• Folgende Symbole zeigen Formate an.

- V: VIDEO, Y/C
- R: RGB
- Y: YC_BC_R/YP_BP_R
- D: DVI-D
- H: HDMI
- S: SDI (Nur für PT-DZ780)

Modus	Auflösung (Pixel)	Abtastfrequenz		Dot-Clock-Frequenz (MHz)	Format	Plug and Play*1				
		Horizontal (kHz)	Vertikal (Hz)			RGB2	DVI-D			HDMI
							EDID1	EDID2	EDID3	
NTSC/NTSC4.43/ PAL-M/PAL60	720 x 480i	15,7	59,9	—	V	—	—	—	—	—
PAL/PAL-N/SECAM	720 x 576i	15,6	50,0	—	V	—	—	—	—	—
525i (480i)	720 x 480i	15,7	59,9	13,5	R/Y/S	—	—	—	—	—
625i (576i)	720 x 576i	15,6	50,0	13,5	R/Y/S	—	—	—	—	—
525i (480i)	720 (1440) x 480i ²	15,7	59,9	27,0	D/H	—	—	—	—	—
625i (576i)	720 (1440) x 576i ²	15,6	50,0	27,0	D/H	—	—	—	—	—
525p (480p)	720 x 483	31,5	59,9	27,0	R/Y/D/H	—	✓	—	✓	✓
625p (576p)	720 x 576	31,3	50,0	27,0	R/Y/D/H	—	✓	—	✓	✓
750 (720)/60p	1 280 x 720	45,0	60,0	74,3	R/Y/D/H/S	—	✓	—	✓	✓
750 (720)/50p	1 280 x 720	37,5	50,0	74,3	R/Y/D/H/S	—	✓	—	✓	✓
1125 (1080)/60i ³	1 920 x 1 080i	33,8	60,0	74,3	R/Y/D/H/S	—	✓	—	✓	✓
1125 (1080)/50i	1 920 x 1 080i	28,1	50,0	74,3	R/Y/D/H/S	—	✓	—	✓	✓
1125 (1080)/24p	1 920 x 1 080	27,0	24,0	74,3	R/Y/D/H/S	—	✓	—	✓	✓
1125 (1080)/24sF	1 920 x 1 080i	27,0	48,0	74,3	R/Y/D/H/S	—	—	—	—	—
1125 (1080)/25p	1 920 x 1 080	28,1	25,0	74,3	R/Y/D/H/S	—	✓	—	✓	—
1125 (1080)/30p	1 920 x 1 080	33,8	30,0	74,3	R/Y/D/H/S	—	—	—	—	—
1125 (1080)/60p	1 920 x 1 080	67,5	60,0	148,5	R/Y/D/H/S	—	✓	—	✓	✓
1125 (1080)/50p	1 920 x 1 080	56,3	50,0	148,5	R/Y/D/H/S	—	✓	—	✓	✓
VESA400	640 x 400	31,5	70,1	25,2	R/D/H	—	—	—	—	—
	640 x 400	37,9	85,1	31,5	R/D/H	—	—	—	—	—
VGA480	640 x 480	31,5	59,9	25,2	R/D/H	✓	✓	✓	✓	✓
	640 x 480	35,0	66,7	30,2	R/D/H	—	—	—	—	—
	640 x 480	37,9	72,8	31,5	R/D/H	✓	—	✓	✓	✓
	640 x 480	37,5	75,0	31,5	R/D/H	✓	—	✓	✓	✓
	640 x 480	43,3	85,0	36,0	R/D/H	—	—	—	—	—
SVGA	800 x 600	35,2	56,3	36,0	R/D/H	✓	—	✓	✓	✓
	800 x 600	37,9	60,3	40,0	R/D/H	✓	—	✓	✓	✓
	800 x 600	48,1	72,2	50,0	R/D/H	✓	—	✓	✓	✓
	800 x 600	46,9	75,0	49,5	R/D/H	✓	—	✓	✓	✓
	800 x 600	53,7	85,1	56,3	R/D/H	—	—	—	—	—
MAC16	832 x 624	49,7	74,6	57,3	R/D/H	✓	—	✓	✓	✓
XGA	1 024 x 768	39,6	50,0	51,9	R/D/H	—	—	—	—	—
	1 024 x 768	48,4	60,0	65,0	R/D/H	✓	—	✓	✓	✓
	1 024 x 768	56,5	70,1	75,0	R/D/H	✓	—	✓	✓	✓
	1 024 x 768	60,0	75,0	78,8	R/D/H	✓	—	✓	✓	✓
	1 024 x 768	65,5	81,6	86,0	R/D/H	—	—	—	—	—
	1 024 x 768	68,7	85,0	94,5	R/D/H	—	—	—	—	—
	1 024 x 768	81,4	100,0	113,3	R/D/H	—	—	—	—	—
MXGA	1 152 x 864	98,8	120,0	139,1	R/D/H	✓	—	✓	✓	✓
	1 152 x 864	53,7	60,0	81,6	R/D/H	—	—	—	—	—
	1 152 x 864	64,0	70,0	94,2	R/D/H	—	—	—	—	—
	1 152 x 864	67,5	74,9	108,0	R/D/H	—	—	—	—	—
1 152 x 864	77,1	85,0	119,7	R/D/H	—	—	—	—	—	

Kapitel 6 Anhang — Technische Informationen

Modus	Auflösung (Pixel)	Abtastfrequenz		Dot-Clock-Frequenz (MHz)	Format	Plug and Play ^{*1}				
		Horizontal (kHz)	Vertikal (Hz)			RGB2	DVI-D			HDMI
							EDID1	EDID2	EDID3	
MAC21	1 152 x 870	68,7	75,1	100,0	R/D/H	✓	—	✓	✓	✓
1280 x 720	1 280 x 720	37,1	49,8	60,5	R/D/H	—	—	—	—	—
	1 280 x 720	44,8	59,9	74,5	R/D/H	—	—	—	—	—
	1 280 x 720	76,3	100,0	131,8	R/D/H	—	—	—	—	—
	1 280 x 720	92,6	120,0	161,6	R/D/H	—	—	—	—	—
1280 x 768	1 280 x 768	39,6	49,9	65,3	R/D/H	—	—	—	—	—
	1 280 x 768	47,8	59,9	79,5	R/D/H	—	—	—	—	—
	1 280 x 768 ^{*4}	47,4	60,0	68,3	R/D/H	—	—	—	—	—
	1 280 x 768	60,3	74,9	102,3	R/D/H	—	—	—	—	—
1280 x 800	1 280 x 768	68,6	84,8	117,5	R/D/H	—	—	—	—	—
	1 280 x 800	41,3	50,0	68,0	R/D/H	—	—	—	—	—
	1 280 x 800	49,7	59,8	83,5	R/D/H	✓ ^{*5}	—	✓ ^{*5}	✓ ^{*5}	✓ ^{*5}
	1 280 x 800 ^{*4}	49,3	59,9	71,0	R/D/H	—	—	—	—	—
1280 x 800	1 280 x 800	62,8	74,9	106,5	R/D/H	—	—	—	—	—
	1 280 x 800	71,6	84,9	122,5	R/D/H	—	—	—	—	—
	MSXGA	1 280 x 960	60,0	60,0	108,0	R/D/H	—	—	—	—
	SXGA	1 280 x 1 024	52,4	50,0	88,0	R/D/H	—	—	—	—
1 280 x 1 024		64,0	60,0	108,0	R/D/H	—	—	—	—	—
1 280 x 1 024		72,3	66,3	125,0	R/D/H	—	—	—	—	—
1 280 x 1 024		78,2	72,0	135,1	R/D/H	—	—	—	—	—
1 280 x 1 024		80,0	75,0	135,0	R/D/H	✓	—	✓	✓	✓
1 280 x 1 024		91,1	85,0	157,5	R/D/H	—	—	—	—	—
1366 x 768	1 366 x 768	47,7	59,8	85,5	R/D/H	—	—	—	—	—
	1 366 x 768	39,6	49,9	69,0	R/D/H	—	—	—	—	—
SXGA+	1 400 x 1 050	54,1	50,0	99,9	R/D/H	—	—	—	—	—
	1 400 x 1 050	64,0	60,0	108,0	R/D/H	—	—	—	—	—
	1 400 x 1 050	65,2	60,0	122,6	R/D/H	✓	—	✓	✓	✓
	1 400 x 1 050	65,3	60,0	121,8	R/D/H	—	—	—	—	—
	1 400 x 1 050	78,8	72,0	149,3	R/D/H	—	—	—	—	—
	1 400 x 1 050	82,2	75,0	155,9	R/D/H	—	—	—	—	—
WXGA+	1 440 x 900	55,9	59,9	106,5	R/D/H	—	—	—	—	—
	1 440 x 900	46,3	49,9	86,8	R/D/H	—	—	—	—	—
1600 x 900	1 600 x 900	46,4	49,9	96,5	R/D/H	—	—	—	—	—
	1 600 x 900	55,9	60,0	119,0	R/D/H	✓	—	✓	✓	✓
UXGA	1 600 x 1 200	61,8	49,9	131,5	R/D/H	—	—	—	—	—
	1 600 x 1 200	75,0	60,0	162,0	R/D/H	✓	—	✓	✓	✓
WSXGA+	1 680 x 1 050	65,3	60,0	146,3	R/D/H	—	—	—	—	—
	1 680 x 1 050	54,1	50,0	119,5	R/D/H	—	—	—	—	—
1920 x 1080	1 920 x 1 080	55,6	49,9	141,5	R/D/H	—	—	—	—	—
	1 920 x 1 080 ^{*4}	66,6	59,9	138,5	R/D/H	—	—	—	—	—
	1 920 x 1 080 ^{*6}	67,2	60,0	173,0	R	—	—	—	—	—
WUXGA	1 920 x 1 200	61,8	49,9	158,3	R/D/H	—	—	—	—	—
	1 920 x 1 200 ^{*4}	74,0	60,0	154,0	R/D/H	✓	—	✓	✓ ^{*7}	✓ ^{*7}
	1 920 x 1 200 ^{*6}	74,6	59,9	193,3	R	—	—	—	—	—

*1 Signale mit einem ✓ in den Plug and Play-Spalten sind in den EDID (erweiterten Anzeige-Identifikationsdaten) des Projektors beschriebene Signale. Wenn ein Signal kein ✓ in den Plug and Play-Spalten, aber einen Eintrag in der Formatspalte hat, kann es eingespeist werden. Bei Signalen ohne ein ✓ in den Plug and Play-Spalten kann es vorkommen, dass die Auflösung nicht im Computer gewählt werden kann, selbst wenn der Projektor diese unterstützt.

*2 Nur Pixel-Repetition-Signal (Dot clock-Frequenz 27,0 MHz)

*3 Wenn ein 1125 (1035)/60i-Signal eingespeist wurde, wird es als 1125 (1080)/60i-Signal angezeigt.

*4 VESA CVT-RB (Reduced Blanking)-kompatibel

*5 Nur für PT-DW750

*6 Tastet die Pixel im Bild-Verarbeitungskreislauf ab und schützt das Bild.

*7 Nur für PT-DZ780

Hinweis

- Der Anzeigepunkt für PT-DZ780 ist 1 920 x 1 200, der Anzeigepunkt für PT-DW750 ist 1 280 x 800 und der Anzeigepunkte für PT-DX820 ist 1 024 x 768. Ein Signal mit einer anderen Auflösung wird in die Anzahl der Pixel umgewandelt und angezeigt.

- Das „i“ am Ende der Auflösung kennzeichnet ein Zeilensprungsignal.
- Wenn Zeilensprungsignale eingespeist werden, kann Flimmern im projizierten Bild auftreten.
- Die Signale, die mit dem DIGITAL LINK-Eingang kompatibel sind, sind dieselben, die auch mit dem HDMI-Eingang kompatibel sind.

Technische Daten

Die Spezifikationen des Projektors sind wie folgt.

Stromversorgung		PT-DZ780B, PT-DZ780W, PT-DZ780LB, PT-DZ780LW, PT-DW750B, PT-DW750W, PT-DW750LB, PT-DW750LW, PT-DX820B, PT-DX820W, PT-DX820LB, PT-DX820LW	100 V - 240 V ~ (100 V - 240 V Wechselstrom), 50 Hz/60 Hz (9,0 A - 4,0 A)
		PT-DZ780BD, PT-DZ780WD, PT-DZ780LBD, PT-DZ780LWD, PT-DW750BD, PT-DW750WD, PT-DW750LBD, PT-DW750LWD	
		PT-DZ780BT, PT-DW750BT, PT-DX820BT	110 V ~ (110 V Wechselstrom), 60 Hz (8,0 A)
Stromverbrauch		PT-DZ780B, PT-DZ780W, PT-DZ780LB, PT-DZ780LW, PT-DW750B, PT-DW750W, PT-DW750LB, PT-DW750LW, PT-DX820B, PT-DX820W, PT-DX820LB, PT-DX820LW	790 W
		PT-DZ780BD, PT-DZ780WD, PT-DZ780LBD, PT-DZ780LWD, PT-DW750BD, PT-DW750WD, PT-DW750LBD, PT-DW750LWD	
		PT-DZ780BT, PT-DW750BT, PT-DX820BT	785 W
		PT-DZ780B, PT-DZ780W, PT-DZ780LB, PT-DZ780LW, PT-DW750B, PT-DW750W, PT-DW750LB, PT-DW750LW, PT-DX820B, PT-DX820W, PT-DX820LB, PT-DX820LW	Ca. 0,3 W wenn [BEREITSCHAFTS MODUS] auf [ECO] eingestellt ist
		PT-DZ780BD, PT-DZ780WD, PT-DZ780LBD, PT-DZ780LWD, PT-DW750BD, PT-DW750WD, PT-DW750LBD, PT-DW750LWD	
		PT-DZ780BT, PT-DW750BT, PT-DX820BT	Ca. 0,2 W, wenn [BEREITSCHAFTS MODUS] auf [ECO] eingestellt ist
Ca. 3 W, wenn [BEREITSCHAFTS MODUS] auf [NORMAL] eingestellt ist			
DLP-Chip	Größe	PT-DZ780	17 mm (0,67") (Seitenverhältnis 16:10)
		PT-DW750	16,5 mm (0,65") (Seitenverhältnis 16:10)
		PT-DX820	17,8 mm (0,7") (Seitenverhältnis 4:3)
	Anzeigesystem	1-Unit-DLP-Chip, DLP-Typ	
	Pixelanzahl	PT-DZ780	2 304 000 Pixel (1 920 x 1 200 Punkte)
		PT-DW750	1 024 000 Pixel (1 280 x 800 Punkte)
PT-DX820		786 432 Pixel (1 024 x 768 Punkte)	
Objektiv*1	Elektrischer Zoom	PT-DZ780	1,7 bis 2,4:1
		PT-DW750, PT-DX820	1,8 bis 2,5:1
	Elektrischer Fokus	F = 1,7 bis 1,9 f = 25,6 mm bis 35,7 mm	
Leuchtende Lampe		310 W UHM-Lampe x 2	
Lichtausgabe*2,3		PT-DZ780, PT-DW750	7 000 lm (ANSI)
		PT-DX820	8 200 lm (ANSI)
Kontrastverhältnis*3		PT-DZ780, PT-DW750	3 000:1
		PT-DX820	2 400:1
Farbsystem		7 Standards (NTSC/NTSC4.43/PAL/PAL-N/PAL-M/SECAM/PAL60)	
Projektionsgröße*4		1,27 m (50") bis 15,24 m (600")	
Bildseitenverhältnis		PT-DZ780, PT-DW750	16:10
		PT-DX820	4:3
Projektionsart		[FRONT/DECKE], [FRONT/TISCH], [RÜCK/DECKE], [RÜCK/TISCH]	
Länge des Netzkabels		3,0 m (118-1/8")	
Außengehäuse		Geformter Kunststoff	
Äußere Farbe		Modellfarbe Weiß	Weiß
		Modellfarbe schwarz	Schwarz

*1 Das Objektiv für PT-DZ780L-Serie, PT-DW750L-Serie und PT-DX820L-Serie ist separat erhältlich.

*2 Der Wert gilt für das mitgelieferte Standard-Zoomobjektiv. Der Wert schwankt abhängig vom Objektiv.

*3 Die Messung, die Messbedingungen und die Notationsweise erfüllen alle internationalen ISO21118-Normen.

*4 Wenn das Objektiv ET-DLE055 verwendet wird, ist die maximale Größe 5,08 m (200"). Wenn das Objektiv ET-DLE030 verwendet wird, ist die maximale Größe 2,54 m (100") bis 8,89 m (350").

Kapitel 6 Anhang — Technische Daten

Abmessungen	Breite	498 mm (19-19/32")	
	Höhe	175 mm (6-7/8") (mit den Beinen in kürzester Position)	
	Tiefe	PT-DZ780, PT-DW750, PT-DX820	521 mm (20-1/2") (einschließlich Standardzoomobjektiv)
PT-DZ780L, PT-DW750L, PT-DX820L		498 mm (19-19/32") (ohne Objektivfassungsabdeckung und optionales Objektiv)	
Gewicht	PT-DZ780, PT-DW750, PT-DX820	Ca. 17,8 kg (39,3 Pfund)*1 (einschließlich Standardzoomobjektiv)	
	PT-DZ780L, PT-DW750L, PT-DX820L	Ca. 17,0 kg (37,5 Pfund)*1 (ohne Objektivfassungsabdeckung und optionales Objektiv)	
Rauschpegel *2		30 dB	
Betriebsbedingungen	Betriebsumgebungstemperatur *3	0 °C (32 °F) bis 45 °C (113 °F)	
	Luftfeuchtigkeit beim Betrieb	10 % bis 80 % (keine Kondensation)	
Fernbedienung	Stromversorgung	Gleichstrom 3 V (AAA/R03-Batterie x 2)	
	Reichweite	Innerhalb ca. 30 m (98'5") (wenn die Bedienung direkt vor dem Signalempfänger erfolgt)	
	Gewicht	102 g (3,6 Unzen) (einschließlich Batterien)	
	Abmessungen	Breite: 48 mm (1-7/8"), Höhe: 145 mm (5-23/32"), Tiefe: 27 mm (1-1/16")	

*1 Durchschnittswert. Das Gewicht ist für jedes Produkt anders.

*2 Die Messung, die Messbedingungen und die Notationsweise erfüllen alle die internationalen ISO21118-Normen.

*3 Wenn Sie den Projektor in großen Höhen verwenden (zwischen 1 400 m (4 593') und 2 700 m (8 858') über dem Meeresspiegel), sollte die Betriebstemperatur zwischen 0 °C (32 °F) und 40 °C (104 °F) liegen.

Wenn das Menü [PROJEKTOR EINSTELLUNGEN] → [LAMPENWAHL] auf [DOPPEL] eingestellt ist und [LAMPEN LEISTUNG] auf [NORMAL] eingestellt ist, kann die Lichtausgabe um ungefähr 20 % verringert werden, um den Projektor zu schützen, wenn die Betriebstemperatur 40 °C (104 °F) erreicht oder überschreitet (35 °C (95 °F) bei Verwendung des Projektors in großen Höhen).

■ **Anwendbare Abtastfrequenz**

Die Videosignaltypen, die mit dem Projektor benutzt werden können, finden Sie unter „Verzeichnis kompatibler Signale“ (➔ Seite 191).

Für Videosignale	Horizontal: 15,73 kHz, Vertikal: 59,94 Hz; Horizontal: 15,63 kHz, Vertikal: 50 Hz	
Für Y/C-Signal	Horizontal: 15 kHz bis 100 kHz, Vertikal: 24 Hz bis 120 Hz PIAS (Panasonic Intelligent Auto Scanning)-System	
Für RGB-Signale	<ul style="list-style-type: none"> • Dot clock-Frequenz: 162 MHz oder weniger 	
Für das YC_BC_R/YP_BP_R-Signal	<ul style="list-style-type: none"> • 525i (480i) Horizontal: 15,73 kHz, Vertikal: 59,94 Hz • 525p (480p) Horizontal: 31,47 kHz, Vertikal: 59,94 Hz • 750 (720)/60p Horizontal: 45 kHz, Vertikal: 60 Hz • 1125 (1035)/60i Horizontal: 33,75 kHz, Vertikal: 60 Hz • 1125 (1080)/50i Horizontal: 28,13 kHz, Vertikal: 50 Hz • 1125 (1080)/24sF Horizontal: 27 kHz, Vertikal: 48 Hz • 1125 (1080)/30p Horizontal: 33,75 kHz, Vertikal: 30 Hz • 1125 (1080)/50p Horizontal: 56,25 kHz, Vertikal: 50 Hz • Die SYNC/HD- und VD-Anschlüsse unterstützen nicht 3-wertige SYNC. 	<ul style="list-style-type: none"> • 625i (576i) Horizontal: 15,63 kHz, Vertikal: 50 Hz • 625p (576p) Horizontal: 31,25 kHz, Vertikal: 50 Hz • 750 (720)/50p Horizontal: 37,5 kHz, Vertikal: 50 Hz • 1125 (1080)/60i Horizontal: 33,75 kHz, Vertikal: 60 Hz • 1125 (1080)/24p Horizontal: 27 kHz, Vertikal: 24 Hz • 1125 (1080)/25p Horizontal: 28,13 kHz, Vertikal: 25 Hz • 1125 (1080)/60p Horizontal: 67,5 kHz, Vertikal: 60 Hz
Für DVI-D-Signale	525i (480i)*1, 625i (576i)*1, 525p (480p), 625p (576p), 750 (720)/60p, 750 (720)/50p, 1125 (1080)/60i, 1125 (1080)/50i, 1125 (1080)/24p, 1125 (1080)/24sF, 1125 (1080)/25p, 1125 (1080)/30p, 1125 (1080)/60p, 1125 (1080)/50p <ul style="list-style-type: none"> • Anzeigbare Auflösung: VGA bis WUXGA (ohne Zeilensprung) • Dot-Clock-Frequenz: 25 MHz bis 162 MHz 	
Für HDMI-Signale	525i (480i)*1, 625i (576i)*1, 525p (480p), 625p (576p), 750 (720)/60p, 750 (720)/50p, 1125 (1080)/60i, 1125 (1080)/50i, 1125 (1080)/24p, 1125 (1080)/24sF, 1125 (1080)/25p, 1125 (1080)/30p, 1125 (1080)/60p, 1125 (1080)/50p <ul style="list-style-type: none"> • Anzeigbare Auflösung: VGA bis WUXGA (ohne Zeilensprung) • Dot-Clock-Frequenz: 25 MHz bis 162 MHz 	
Für SDI-Signale (Nur für PT-DZ780)	SD-SDI-Signal	SMPTE ST-259-konform YC _B C _R 4:2:2 10-Bit 480i, 576i
	Single-Link-HD-SDI-Signal	SMPTE ST-292-konform YP _B P _R 4:2:2 10-Bit 720/50p, 720/60p, 1035/60i, 1080/50i, 1080/60i, 1080/25p, 1080/24p, 1080/24sF, 1080/30p
	3G-SDI-Signal	SMPTE ST-424-konform YP _B P _R 4:2:2 10-Bit 1080/50p, 1080/60p RGB 4:4:4 12-Bit/10-Bit 1080/50i, 1080/60i, 1080/25p, 1080/24p, 1080/24sF, 1080/30p

*1 Nur Pixel-Repetition-Signal (Dot clock-Frequenz 27,0 MHz)

Hinweis

- Die Signale, die mit dem DIGITAL LINK-Eingang kompatibel sind, sind dieselben, die auch mit dem HDMI-Eingang kompatibel sind.

■ Anschluss

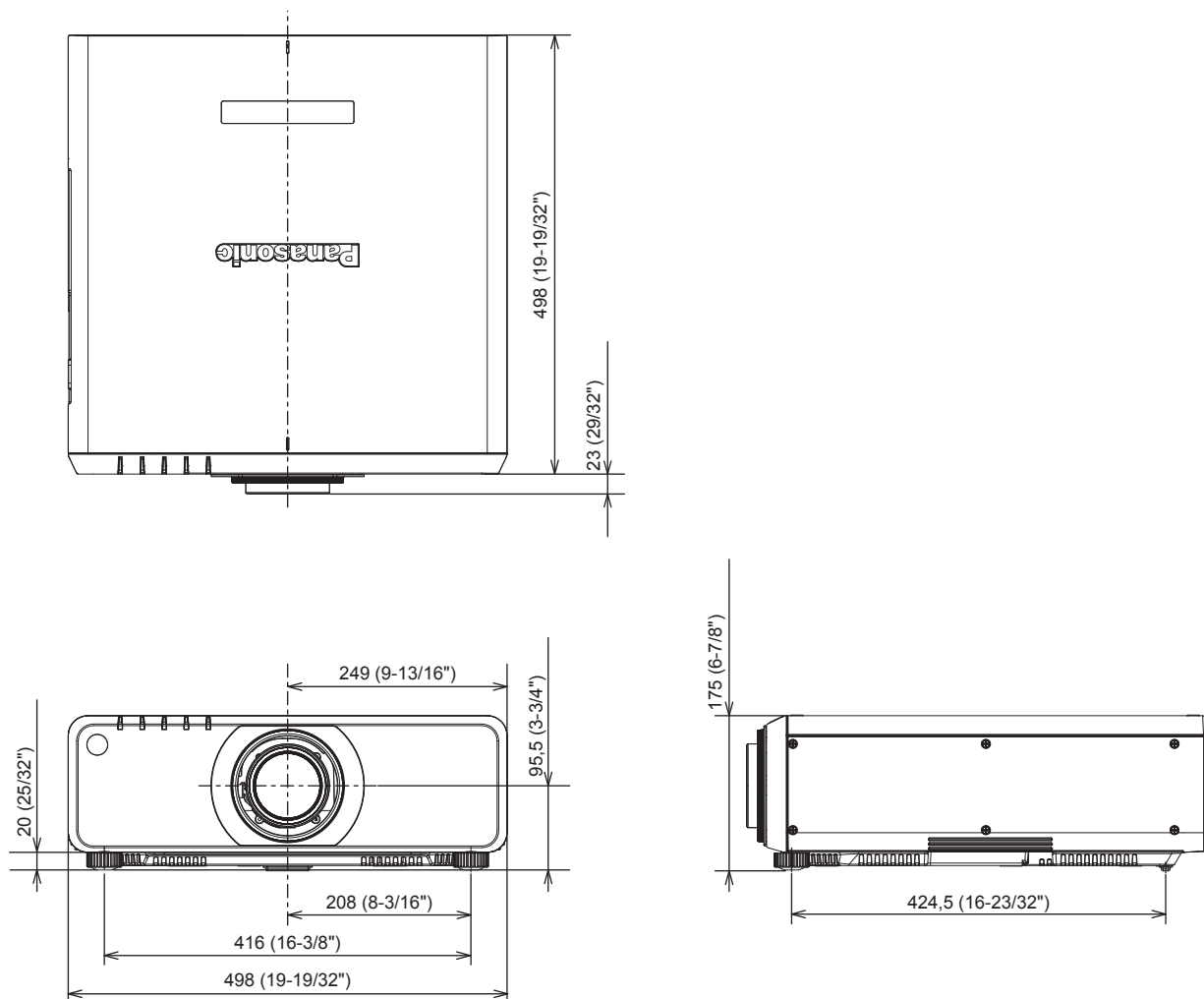
<RGB 1 IN>-Anschluss	<p>1 Paar (BNC x 5 (RGB/YP_BP_R/YC_BC_R/YC/VIDEO x 1))</p> <p>RGB-Signal 0,7 V [p-p] 75 Ω (SYNC ON GREEN: 1,0 V [p-p] 75 Ω) SYNC/HD TTL hohe Impedanz, automatische positive/negative Polaritätskompatibilität VD TTL hohe Impedanz, automatische positive/negative Polaritätskompatibilität</p> <p>YP_BP_R-Signal Y: 1,0 V [p-p] einschließlich Synchronisationssignal, P_BP_R: 0,7 V [p-p] 75 Ω</p> <p>Y/C-Signal Y: 1,0 V [p-p], C: 0,286 V [p-p] 75 Ω</p> <p>VIDEO-Signal BNC: 1,0 V [p-p], 75 Ω</p>
<RGB 2 IN>-Anschluss	<p>1 Paar, HD D-Sub 15 p (Buchse)</p> <p>RGB-Signal 0,7 V [p-p] 75 Ω (SYNC ON GREEN: 1,0 V [p-p] 75 Ω) SYNC/HD TTL hohe Impedanz, automatische positive/negative Polaritätskompatibilität VD TTL hohe Impedanz, automatische positive/negative Polaritätskompatibilität</p> <p>YP_BP_R-Signal Y: 1,0 V [p-p] einschließlich Synchronisationssignal, P_BP_R: 0,7 V [p-p] 75 Ω</p>
<DVI-D IN>-Anschluss	1 Paar, DVI-D 24 p, Single-Link, DVI 1.0-konform, HDCP-kompatibel
<HDMI IN>-Anschluss	1 Paar, HDMI 19 p, HDCP-kompatibel, Deep Color-kompatibel
<SDI IN>-Anschluss (Nur für PT-DZ780)	<p>1 Paar (BNC)</p> <p>SD-SDI-Signal SMPTE ST-259-konform</p> <p>HD-SDI-Signal SMPTE ST-292-konform</p> <p>3G-SDI-Signal SMPTE ST-424-konform</p>
<SERIAL IN>/<SERIAL OUT>-Anschluss	D-Sub 9 p, jeweils 1 Paar, RS-232C-konform, für Computersteuerung
<REMOTE 1 IN>/<REMOTE 1 OUT>-Anschluss	Stereo-Ministecker (M3), jeweils 1 Paar, für Fernbedienung (verkabelt)/Projektor-Anschlussteuerung
<REMOTE 2 IN>-Anschluss	1 Paar, D-Sub 9 p, für die Kontaktsteuerung
<DIGITAL LINK/LAN>-Anschluss	1 Paar, RJ-45, für Netzwerk- und DIGITAL LINK-Verbindungen, PLink-kompatibel, 100Base-TX, Art-Net-kompatibel
<DC OUT 5V>-Anschluss	USB-Anschluss (Typ A) x 1, nur für Stromversorgung (Gleichstrom 5 V, maximal 900 mA)

Hinweis

- Die Modellnummern des Zubehörs und des Sonderzubehörs können ohne Ankündigung geändert werden.

Abmessungen

Einheit: mm



- * Die oben genannten Abmessungen gelten, wenn das Standardzoomobjektiv angebracht ist.
- * Die tatsächlichen Abmessungen können in Abhängigkeit vom Produkt abweichen.

Vorkehrungen für das Anbringen der Aufhängevorrichtung

- Verwenden Sie bei der Installation des Projektors an der Decke unbedingt die von Panasonic angegebene optionale Aufhängevorrichtung (Modell Nr.: ET-PKD120H (für hohe Decken), ET-PKD120S (für niedrige Decken), ET-PKD130H (für hohe Decken, 6-achsige Einstellung), ET-PKD130B (Projektormontagehalterung)). Die Aufhängevorrichtung (Modell Nr.: ET-PKD120H (für hohe Decken), ET-PKD120S (für niedrige Decken), ET-PKD130H (für hohe Decken, 6-achsige Einstellung)) wird im Verbindung mit Aufhängevorrichtung (Modell Nr.: ET-PKD130B (Projektormontagehalterung)) verwendet.
- Bringen Sie zum Installieren des Projektors das mit der Aufhängevorrichtung mitgelieferte Herabfallschutzset am Projektor an. Wenn die Sicherheitsausrüstung (Service-Modell Nr.: TTRA0214) notwendig ist, wenden Sie sich an Ihren Händler.
- Überlassen Sie Installationsarbeiten wie die Deckenmontage des Projektors einem qualifizierten Techniker.
- Wir übernehmen keinerlei Verantwortung für Schäden am Projektor, die sich aus der Verwendung einer Aufhängevorrichtung ergeben, der nicht von Panasonic hergestellt wurde, oder die sich aus einem nicht geeigneten Installationsort ergeben, auch wenn die Garantiezeit des Projektors noch nicht abgelaufen ist.
- Ungenutzte Produkte müssen unverzüglich durch einen qualifizierten Techniker abgenommen werden.
- Verwenden Sie einen Schraubendreher oder einen Drehmomentschlüssel, um die Schrauben mit ihrem spezifischen Anzugdrehmoment festzudrehen. Benutzen Sie keine Elektroschrauber oder Schlagschrauber.
- Ausführliche Informationen zur Aufhängevorrichtung finden Sie in der Installationsanleitung.
- Die Modellnummern des Zubehörs und des Sonderzubehörs können ohne Ankündigung geändert werden.

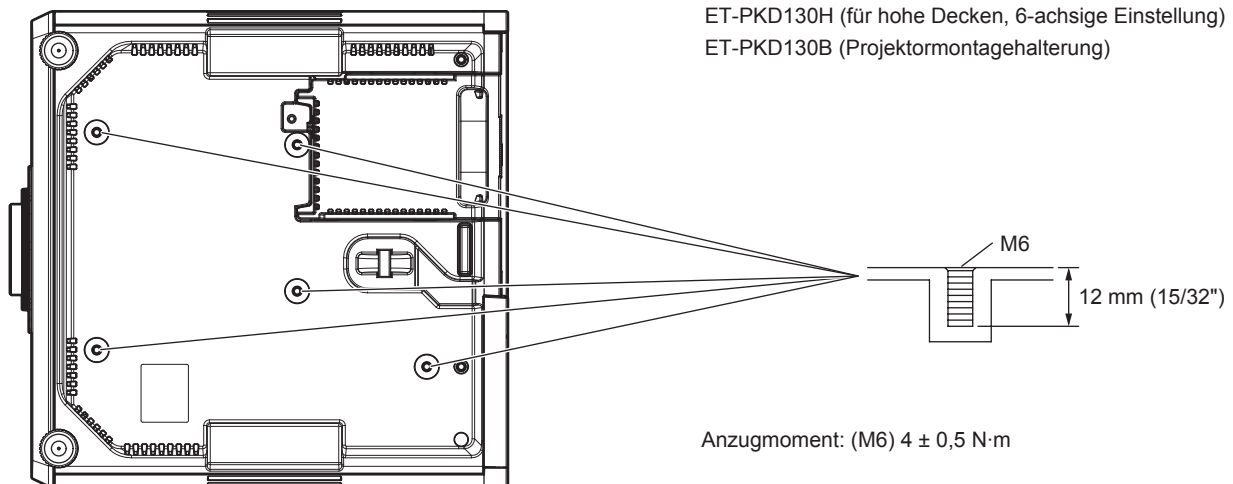
Ansicht von unten

Modell Nr. der Aufhängevorrichtung: ET-PKD120H (für hohe Decken)

ET-PKD120S (für niedrige Decken)

ET-PKD130H (für hohe Decken, 6-achsige Einstellung)

ET-PKD130B (Projektormontagehalterung)



Index

- A**
- Abmessungen 198
 - Abnehmen/Anbringen des Projektionsobjektivs ... 44
 - [ABSCHALTUNG DER RGB FARBEN] 109
 - <AC IN>-Anschluss 23, 52
 - [AI] 79
 - [ALLE BENUTZERDATEN LADEN] 126
 - [ALLE BENUTZERDATEN SICHERN] 126
 - Anfangseinstellungen 54
 - Anschließen 46
 - Anschluss des Netzkabels 52
 - [ANZEIGE OPTION] 72, 92
 - Anzeigesprache 72, 91
 - [ANZEIGETEXT] 136
 - Art-Net 17, 178
 - [Art-Net-EINSTELLUNG] 142
 - Aufhängevorrichtung 199
 - [AUFLOESUNG] 87
 - Ausschalten des Projektors 58
 - Austausch 169
 - Austauschen der Lampeneinheit 169
 - Austauschen des Luftfilters 171
 - Auswahl des Eingabesignals 60
 - [AUTO-ABSCHALTUNG] 123
 - Automatische Einstellfunktion 66
 - [AUTOMATISCHE SIGNALANPASSUNG] 94
 - [AUTO SETUP] 94
 - <AUTO SETUP>-Taste
 - Fernbedienung 21, 66
 - Projektorgehäuse 23, 66
- B**
- [BEDIENELEMENT EINSTELLUNG] 136
 - [BEDIENELEMENT-PASSWORT ÄNDERN] 138
 - Bedienfunktionen der Fernbedienung 64
 - [BEREITSCHAFTS MODUS] 118
 - Betriebsanzeige 52
 - [BILD] 71, 74
 - [BILD-EINSTELLUNGEN] 94
 - [BILDFORMAT] 81
 - [BILDMODUS] 74
 - [BILDSCHÄRFE] 78
 - [BILDSCHIRMEINBLENDUNGEN] 103
 - Bildschirmmenü 69
 - [BLANKING] 86
- C**
- [CLAMP POSITION] 87
 - [CLOCK PHASE] 83
 - [CLOSED CAPTION EINSTELLUNG] 104
 - [COLOR MATCHING] 92
 - [Crestron Connected(TM)] 161
- D**
- [DATUM UND UHRZEIT] 124
 - <DEFAULT>-Taste
 - Fernbedienung 21, 70
 - Die Fernbedienung mit einem Kabel am
 - Projektor anschließen 26
 - [DIGITAL CINEMA REALITY] 86
 - DIGITAL LINK 17
 - [DIGITAL LINK EINST.] 139
 - [DIGITAL LINK IN] 101
 - [DIGITAL LINK MODUS] 139
 - [DIGITAL LINK STATUS] 140
 - <DIGITAL LINK>-Taste
 - Fernbedienung 21, 65
 - Projektorgehäuse 23, 65
 - [DVI-D IN] 98
 - <DVI-D>-Taste
 - Fernbedienung 21, 65
 - Projektorgehäuse 23, 65
- E**
- [EDGE BLENDING] 87
 - [EINGANGS-SIGNALANZEIGE] 107
 - Einrichtung 28
 - Einschalt-/Bereitschaftstaste
 - Fernbedienung 21
 - Projektorgehäuse 23
 - Einschalten des Projektors 53
 - Einschaltstaste
 - Fernbedienung 21
 - Projektorgehäuse 23
 - Einstellen der Identifikationsnummern der
 - Fernbedienung 67
 - [EINSTELLUNG BACKUP-EINGANG] 95
 - Einstellung der einstellbaren Füße 43
 - [EINST. STARTVORGANG] 120
- F**
- [FARBE] 75
 - [FARB-KORREKTUR] 93
 - [FARBTON] 75
 - Fehlerbehebung 172
 - Fernbedienung 21
 - Filteranzeige 165
 - <FOCUS>-Taste
 - Fernbedienung 21, 60
 - Frühwarnsoftware 17
 - <FUNCTION>-Taste
 - Fernbedienung 21, 66
 - Funktionstaste 66
 - [FUNKTIONSTASTEN MENÜ] 124
- G**
- [GAMMA] 77
 - [GEOMETRIE] 83
 - [GLEICHMÄßIGKEIT] 106
- H**
- [HALBBILD LAUFZEIT] 90
 - Hauptmenü 70
 - Hauptschalter 23, 53
 - [HDMI IN] 99
 - <HDMI>-Taste
 - Fernbedienung 21, 65
 - Projektorgehäuse 23, 65
 - [HELLIGKEIT] 74
 - [HELLIGKEITSREGLER] 113
 - [HINTERGRUND] 105
 - Hinweise für den Betrieb 17
- I**
- <ID SET>-Taste
 - Fernbedienung 21, 67
 - [INITIALISIEREN] 126
 - Installationsmodus 28
- K**
- [KALIBRIERUNG DER LINSE] 125
 - [KONTRAST] 74
 - [KÜHLUNG] 111
- L**
- Lampenanzeige 165
 - [LAMPEN LEISTUNG] 112
 - [LAMPENWAHL] 111
 - [LAMPENWECHSEL] 112
 - <LENS>-Taste
 - Projektorgehäuse 23, 60
 - [LISTE DER REGISTRIERTEN SIGNALE] ... 73, 131
 - Löschung des registrierten Signals 132
 - Luftfilter 167
- M**
- [MENÜ DIGITAL LINK] 142
 - Menüoption 71
 - <MENU>-Taste
 - Fernbedienung 21, 69
 - Projektorgehäuse 23, 69
- N**
- Navigation durch das Menü 69
 - Netzkabel 52
 - [NETZWERK] 73, 139
 - [NETZWERKEINSTELLUNG] 140
 - [NETZWERK STATUS] 142
 - [NETZWERKSTEUERUNG] 141
 - Netzwerkverbindung 143
- O**
- <ON SCREEN>-Taste
 - Fernbedienung 21, 64
- P**
- [BILD IM BILD] 73, 128
 - P IN P-Funktion 128
 - [PLANUNG] 118
 - [POSITION] 71, 81
 - [PROJEKTIONSARTEN] 110
 - [PROJEKTOR EINSTELLUNGEN] 72, 110
 - Projektorgehäuse 22
 - [PROJEKTOR ID] 110
 - Projizieren 60
- R**
- [RASTER POSITION] 90
 - [RAUSCHUNTERDRÜCKUNG] 78
 - Registrierung neuer Signale 131
 - <REMOTE 1 IN>-Anschluss 26
 - <REMOTE 1 OUT>-Anschluss 26
 - <REMOTE 2 IN>-Anschluss 188
 - [REMOTE2 MODUS] 124
 - <RGB1/2>-Taste
 - Fernbedienung 21, 65
 - <RGB1>-Taste
 - Projektorgehäuse 23, 65
 - <RGB2>-Taste
 - Projektorgehäuse 23, 65
 - [RGB IN] 96
 - [RS-232C] 120, 184
- S**
- Schützen des registrierten Signals 132
 - [SDI IN] 102
 - <SDI>-Taste
 - Fernbedienung 21, 65
 - Projektorgehäuse 23, 65
 - <SERIAL IN>-Anschluss 184
 - <SERIAL OUT>-Anschluss 184
 - [SERVICE PASSWORT] 127
 - [SHIFT] 81
 - <SHIFT>-Taste
 - Fernbedienung 21, 60
 - <SHUTTER>-Taste
 - Fernbedienung 21, 64
 - Projektorgehäuse 23, 64
 - Sicherheit 16
 - [SICHERHEIT] 73, 135
 - [SICHERHEITS PASSWORT] 135
 - [SICHERHEITS PASSWORT ÄNDERN] 135
 - Sonderzubehör 20
 - sRGB-kompatibles Video 80
 - [STANDBILD] 107
 - [STARTBILD] 105
 - [START MODUS] 120
 - [STATUS] 122
 - <STATUS>-Taste
 - Fernbedienung 21, 65
 - [SYSTEM AUSWAHL] 79
 - [SYSTEM DAYLIGHT VIEW] 78
- T**
- Technische Daten 194
 - Temperaturanzeige 166
 - [TESTBILDER] 73, 130
 - <TEST PATTERN>-Taste
 - Fernbedienung 21, 66
 - [TEXTWECHSEL] 136
 - [TINT] 75
- U**
- Umbenennen des registrierten Signals 131
 - Umschaltung des Eingangssignals 65
 - Upgrade-Kit 190
- V**
- [VERSCHLUSS EINSTELLUNGEN] 106
 - Verzeichnis kompatibler Signale 191
 - <VIDEO>-Taste
 - Fernbedienung 21, 65
 - Voreinstellung 133
 - Vorkehrungen für das Anbringen der
 - Aufhängevorrichtung 199
 - Vorsichtsmaßnahmen bei der Aufstellung 14
 - Vorsichtsmaßnahmen beim Gebrauch 14
 - Vorsichtsmaßnahmen beim Transport 14
- W**
- Wartung 167
 - [WEISS GAIN] 77
 - Wichtige Hinweise zur Sicherheit 5
 - Wiederherstellung der Standardeinstellungen 70
- Z**
- [ZOOM] 82
 - <ZOOM>-Taste
 - Fernbedienung 21, 60
 - Zubehör 19
 - Zwei Fenster 189

Benutzerinformation zur Sammlung und Entsorgung von veralteten Geräten und benutzten Batterien



Diese Symbole auf den Produkten, Verpackungen und/oder Begleitdokumenten bedeuten, dass benutzte elektrische und elektronische Produkte und Batterien nicht in den allgemeinen Hausmüll gegeben werden sollen. Bitte bringen Sie diese alten Produkte und Batterien zur Behandlung, Aufarbeitung bzw. zum Recycling gemäß Ihrer Landesgesetzgebung und den Richtlinien 2002/96/EG und 2006/66/EG zu Ihren zuständigen Sammelpunkten.

Indem Sie diese Produkte und Batterien ordnungsgemäß entsorgen, helfen Sie dabei, wertvolle Ressourcen zu schützen und eventuelle negative Auswirkungen auf die menschliche Gesundheit und die Umwelt zu vermeiden, die anderenfalls durch eine unsachgemäße Abfallbehandlung auftreten können.



Wenn Sie ausführlichere Informationen zur Sammlung und zum Recycling alter Produkte und Batterien wünschen, wenden Sie sich bitte an Ihre örtlichen Verwaltungsbehörden, Ihren Abfallentsorgungsdienstleister oder an die Verkaufseinrichtung, in der Sie die Gegenstände gekauft haben.

Gemäß Landesvorschriften können wegen nicht ordnungsgemäßer Entsorgung dieses Abfalls Strafgebußen verhängt werden.



Für geschäftliche Nutzer in der Europäischen Union

Wenn Sie elektrische oder elektronische Geräte entsorgen möchten, wenden Sie sich wegen genauerer Informationen bitte an Ihren Händler oder Lieferanten.

Informationen zur Entsorgung in Ländern außerhalb der Europäischen Union

Diese Symbole gelten nur innerhalb der Europäischen Union. Wenn Sie solche Gegenstände entsorgen möchten, erfragen Sie bitte bei den örtlichen Behörden oder Ihrem Händler, welches die ordnungsgemäße Entsorgungsmethode ist.

Hinweis zum Batteriesymbol (unten zwei Symbolbeispiele):

Dieses Symbol kann in Kombination mit einem chemischen Symbol verwendet werden. In diesem Fall erfüllt es die Anforderungen derjenigen Richtlinie, die für die betreffende Chemikalie erlassen wurde.

Panasonic Corporation

Web Site : <http://panasonic.net/avc/projector/>

© Panasonic Corporation 2015

Panasonic System Communications Company of North America

5th Floor, Two Riverfront Plaza, Newark, NJ 07102-5490

TEL: (877) 803 - 8492

Panasonic Canada Inc.

5770 Ambler Drive, Mississauga, Ontario L4W 2T3

TEL: (905) 624 - 5010