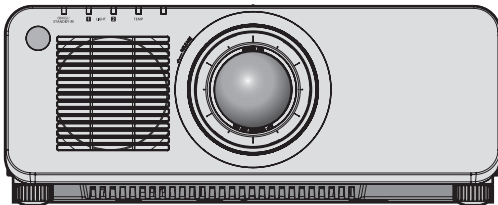


Istruzioni per l'uso Manuale di funzionamento

Proiettore DLP™

Usò commerciale

Modello n. **PT-RZ970**
PT-RW930
PT-RX110



Grazie per aver acquistato questo prodotto Panasonic.

- Le istruzioni per l'uso fanno riferimento alla versione 2.00 del firmware e le successive.
- Il presente manuale è valido per tutti i modelli, indipendentemente dai suffissi del numero di modello.
 - per Taiwan
BT: Modello nero, obiettivo zoom standard fornito
 - per l'India
BD: Modello nero, obiettivo zoom standard fornito LBD: Modello nero, obiettivo venduto separatamente
WD: Modello bianco, obiettivo zoom standard fornito LWD : Modello bianco, obiettivo venduto separatamente
 - per Asia (fatta eccezione per Taiwan, India, Corea) / Oceania / Africa
BA/B: Modello nero, obiettivo zoom standard fornito LBA/LB: Modello nero, obiettivo venduto separatamente
WA/W: Modello bianco, obiettivo zoom standard fornito LWA/LW : Modello bianco, obiettivo venduto separatamente
 - per gli altri Paesi o regioni
B: Modello nero, obiettivo zoom standard fornito LB: Modello nero, obiettivo venduto separatamente
W: Modello bianco, obiettivo zoom standard fornito LW : Modello bianco, obiettivo venduto separatamente
- Prima di utilizzare il prodotto, leggere attentamente le istruzioni e custodire il manuale per consultazioni future.
- Prima di utilizzare il prodotto, assicurarsi di leggere "Avviso importante per la sicurezza" (➔ pagine 5 a 13).



Contenuti

Avviso importante per la sicurezza 5

Capitolo 1 Preparazione

Precauzioni per l'uso	17
Precauzioni per il trasporto.....	17
Precauzioni per l'installazione.....	17
Sicurezza.....	20
DIGITAL LINK.....	20
Art-Net.....	21
Software di avvertimento precoce.....	21
Smaltimento.....	21
Precauzioni per l'uso.....	21
Accessori.....	23
Accessori opzionali.....	24
Informazioni sul proiettore	25
Telecomando.....	25
Corpo del proiettore.....	27
Preparazione del telecomando	30
Inserimento e rimozione delle batterie.....	30
In caso di utilizzo di proiettori multipli.....	30
Collegamento del telecomando al proiettore con un cavo.....	30

Capitolo 2 Introduzione

Impostazioni	32
Modalità di installazione.....	32
Componenti per installazione (opzionali).....	33
Immagine proiettata e raggio di azione.....	33
Regolazione dei piedini regolabili.....	47
Rimozione/collegamento dell'obiettivo di proiezione	48
Rimozione dell'obiettivo di proiezione.....	48
Collegamento dell'obiettivo di proiezione.....	49
Collegamento	50
Prima del collegamento.....	50
Esempio di collegamento: apparecchio AV.....	51
Esempio di collegamento: computer.....	52
Esempio di collegamento con DIGITAL LINK.....	53
Esempio di collegamento quando si utilizza la funzione sincronizzazione contrasto/funzione sincronizzazione otturatore.....	54

Capitolo 3 Operazioni di base

Accensione/spegnimento del proiettore	57
Collegamento del cavo di alimentazione.....	57
Indicatore di alimentazione.....	57
Accensione del proiettore.....	58
Quando appare la schermata di impostazione iniziale.....	59
Effettuare regolazioni e selezioni.....	66
Spegnimento del proiettore.....	67
Proiezione	68
Selezione del segnale di ingresso.....	68
Regolazione di messa a fuoco, zoom e spostamento.....	69
Regolazione della posizione e della messa a fuoco dell'obiettivo quando viene utilizzato l'Obiettivo a fuoco fisso (Modello n.: ET-DLE030).....	69
Impostazione della posizione dell'obiettivo.....	70
Intervallo di regolazione tramite lo spostamento della posizione dell'obiettivo (spostamento ottico).....	71
Uso del telecomando	72
Uso della funzione otturatore.....	72
Uso della funzione di display su schermo.....	72
Uso della funzione di impostazione automatica.....	73
Uso del pulsante funzione.....	73
Visualizzazione della schermata di test interno.....	73
Uso della funzione di stato.....	74
Impostazione del numero ID del telecomando.....	74
Capitolo 4 Impostazioni	
Navigazione nei menu	76
Navigazione tra i menu.....	76
Menu principale.....	77
Sotto-menu.....	78

Contenuti

Menu [IMMAGINE]	82	Menu [OPZIONI VISUALIZZAZIONE]	101
[MODO IMMAGINE]	82	[ADATTA COLORE]	101
[CONTRASTO]	82	[CORREZIONE COLORE]	102
[LUMINOSITÀ]	82	[IMPOSTAZIONI SCHERMO]	102
[COLORE]	83	[SEGNALE AUTOMATICO]	103
[TINTA]	83	[SETUP AUTOMATICO]	103
[TEMPERATURA COLORE]	83	[IMPOSTAZIONI INGRESSO BACKUP]	104
[GAIN BIANCO]	85	[RGB IN]	105
[GAMMA]	85	[DVI-D IN]	106
[SYSTEM DAYLIGHT VIEW]	86	[HDMI IN]	108
[DETTAGLIO]	86	[DIGITAL LINK IN]	109
[RIDUZIONE RUMORE]	87	[SDI IN]	111
[CONTRASTO DINAMICO]	87	[ON-SCREEN DISPLAY]	111
[SELETTORE SISTEMA]	88	[SETTAGGIO "CLOSED CAPTION"] (solo	
Video compatibile a sRGB	89	quando è in ingresso il segnale NTSC o	
Menu [POSIZIONE]	90	480/60i YC _B C _R)	114
[SPOSTAMENTO]	90	[ROTAZIONE IMMAGINE]	114
[ASPETTO]	90	[COLORE SFONDO]	115
[ZOOM]	91	[STARTUP LOGO]	115
[PHASE CLOCK]	92	[UNIFORMITÀ]	115
[GEOMETRIA]	92	[IMPOSTAZIONI OTTURATORE]	116
Menu [MENU AVANZATO]	95	[FERMO IMMAGINE]	118
[DIGITAL CINEMA REALITY]	95	[ANALISI SEGNALE VIDEO]	118
[CANCELLA]	95	[CUT OFF]	119
[IMMETTI RISOLUZIONE]	96	Menu [IMPOSTAZIONI PROIETTORE]	121
[POSIZIONE ARRESTO]	96	[ID PROIETTORE]	121
[EDGE BLENDING]	96	[MODO DI PROIEZIONE]	121
[RISPOSTA FRAME]	99	[IMPOST. FUNZIONAMENTO]	122
[POSIZIONE RASTER]	99	[INTENSITÀ LUMINOSA]	126
Menu [VISUALIZZA LINGUA(LANGUAGE)]	100	[CONTROLLO LUMINOSITA']	127
Cambiare la lingua del display	100	[MODALITA' STANDBY]	131
		[AVVIO RAPIDO]	131
		[SPEGNI PER NO SEGNALE]	132
		[NO LUM. SE NO SEGN.]	132
		[AVVIO INIZIALE]	132
		[STARTUP INPUT VIDEO]	133
		[DATA E ORA]	133
		[PIANIFICAZIONE]	134
		[MULTI PROJECTOR SYNC]	136
		[RS-232C]	138
		[MODALITÀ REMOTE2]	140
		[TASTO FUNZIONE]	140
		[CALIBRAZIONE DELL'OTTICA]	141
		[STATO]	141
		[SALVARE TUTTI I DATI UTENTE]	142
		[CARICARE TUTTI I DATI UTENTE]	142
		[INIZIALIZZAZIONE]	143
		[PASSWORD DI SERVIZIO]	143
		Menu [P IN P]	144
		Uso della funzione P IN P	144
		Menu [SCHERMATA DI TEST]	146
		[SCHERMATA DI TEST]	146

Menu [LISTA SEGNALI REGISTRATI]	147
Registrazione di nuovi segnali	147
Ridenominazione di segnali registrati	147
Eliminazione del segnale registrato	148
Protezione del segnale registrato	148
Espansione dell'intervallo di blocco del segnale	148
Sottomemoria	149
Menu [SICUREZZA]	151
[PASSWORD SICUREZZA]	151
[MODIFICA PASSWORD SICUREZZA]	151
[SETTAGGIO SCHERMO]	152
[CHANGEMENT DE TEXTE]	152
[IMPOSTAZIONE DISPOSITIVO DI CONTROLLO]	152
[CAMBIO PASSWORD IMPOSTAZIONI DISPOSITIVO]	154
Menu [RETE]	155
[MODO DIGITAL LINK]	155
[STATO DIGITAL LINK]	155
[IMPOSTAZIONE RETE]	156
[CONTROLLO RETE]	156
[STATO RETE]	157
[MENU DIGITAL LINK]	157
[IMPOSTAZIONE Art-Net]	157
[IMPOST. CANALE Art-Net]	158
[STATO Art-Net]	158

Capitolo 5 Operazioni

Collegamento di rete	160
Collegamento alla rete	160
Funzione di controllo Web	163
Computer utilizzabile per l'impostazione	163
Accesso tramite browser web	163

Capitolo 6 Manutenzione

Indicatori fonte di luce/temperatura	182
Quando un indicatore si accende	182
Manutenzione	184
Prima di effettuare la manutenzione del proiettore	184
Manutenzione	184
Risoluzione dei problemi	185
Indicazioni [TEST AUTONOMO]	187

Capitolo 7 Appendice

Informazioni tecniche	190
Protocollo PJLink	190
Uso della funzione Art-Net	191
Comandi di controllo mediante LAN	195
Terminali <SERIAL/MULTI PROJECTOR SYNC IN>/<SERIAL/MULTI PROJECTOR SYNC OUT>	198
Terminale <REMOTE 2 IN>	202
Elenco combinazione display a due finestre	203
Password dispositivo di controllo	204
Kit di aggiornamento	204
Elenco segnali compatibili	205
Specifiche	209
Dimensioni	213
Precauzioni per il collegamento del Supporto di montaggio a soffitto	214
Indice	215

Avviso importante per la sicurezza

AVVERTENZA: QUEST'APPARECCHIO DEVE ESSERE MESSO ELETTRICAMENTE A TERRA.

AVVERTENZA: Per evitare danni che possano essere causa d'incendio o scossa elettrica, non esporre l'apparecchio a pioggia o umidità.
Questo dispositivo non è stato concepito per essere utilizzato nel campo visivo diretto delle postazioni di visualizzazione. Per evitare fastidiosi riflessi nelle postazioni di visualizzazione, questo dispositivo non deve essere collocato nel campo visivo diretto.
Il dispositivo non è adatto a essere utilizzato in una postazione video in conformità con BildscharbV.

Il livello di pressione del suono alla posizione d'ascolto dell'operatore è uguale o inferiore a 70 dB (A) secondo ISO 7779.

AVVERTENZA:

1. Scollegare la spina dalla presa elettrica se non si usa il proiettore per un periodo di tempo prolungato.
2. Per evitare scosse elettriche, non rimuovere la copertura. All'interno non ci sono componenti che possono essere riparati dall'utente. Per l'assistenza rivolgersi esclusivamente a tecnici specializzati.
3. Non rimuovere lo spinotto di messa a terra dalla spina di alimentazione. Questo apparecchio è dotato di una spina di alimentazione tripolare del tipo con messa a terra. La spina entrerà soltanto in una presa di alimentazione del tipo con messa a terra. Questa struttura risponde a una funzione di sicurezza. Se non è possibile inserire la spina nella presa, contattare un elettricista. Non interferire con la funzione della spina con messa a terra.

AVVERTENZA:

Questa apparecchiatura è conforme alla Classe A della norma CISPR32.
In ambienti residenziali questa apparecchiatura potrebbe causare interferenze radio.

ATTENZIONE: Per garantire una conformità duratura, seguire le istruzioni di installazione allegate. Ciò riguarda anche l'utilizzo del cavo di alimentazione fornito e dei cavi di interfaccia schermati per il collegamento a un computer o a una periferica. Inoltre, eventuali cambiamenti o modifiche non autorizzate a questa apparecchiatura potrebbero invalidarne il diritto di utilizzo da parte dell'utente.

Il presente dispositivo è stato progettato per la protezione delle immagini su uno schermo ecc. e non è destinato a essere utilizzato come illuminazione interna in un ambiente domestico.

Direttiva 2009/125/EC

AVVERTENZA: RISCHIO DI SCOSSE ELETTRICHE. NON APRIRE



Etichetta sul proiettore



Il simbolo del lampo con freccia, all'interno di un triangolo equilatero, serve ad avvisare l'utente della presenza di "tensione pericolosa" non isolata all'interno del prodotto di entità tale da rappresentare un potenziale pericolo di scosse elettriche per le persone.



Il punto esclamativo all'interno di un triangolo equilatero ha la funzione di richiamare l'attenzione dell'utente sulla presenza di importanti istruzioni relative al funzionamento e alla manutenzione (assistenza) nella documentazione fornita unitamente al prodotto.

Avviso importante per la sicurezza

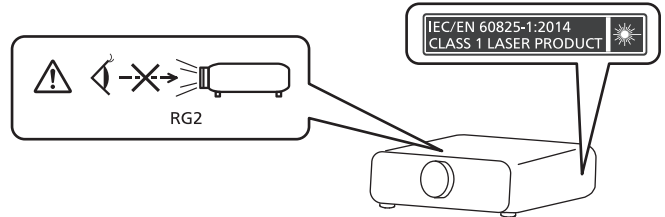
AVVERTENZA: Non rivolgere lo sguardo direttamente verso la luce emessa dall'obiettivo quando il proiettore è in uso.
Come per ogni sorgente luminosa, non rivolgere lo sguardo verso il fascio di luce diretto, RG2 IEC 62471-5:2015.



RG2
Etichetta sul proiettore

Avvertenza sul laser

Questo proiettore è un prodotto laser di Classe 1 conforme alla norma IEC/EN 60825-1:2014.



Nome dell'importatore e indirizzo all'interno dell'Unione Europea

Panasonic Marketing Europe GmbH

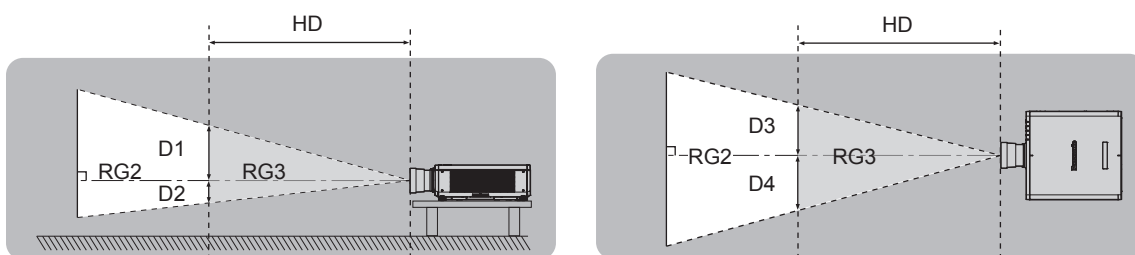
Panasonic Testing Centre

Winsbergring 15, 22525 Hamburg, Germany

■ Distanza di pericolo (IEC 62471-5:2015)

La distanza dalla superficie della lente di proiezione, per cui il livello di esposizione raggiunge il livello del valore limite di esposizione applicabile, è nota come distanza di pericolo (HD) o distanza di sicurezza.

Non guardare la luce proiettata dall'interno della distanza di pericolo (entro il range RG3). Gli occhi potrebbero danneggiarsi a causa della radiazione diretta. Guardare la luce proiettata dall'esterno della distanza di pericolo (entro il range RG2) è considerato sicuro.



Fatta eccezione per ET-DLE030

■ Gruppo di rischio

La combinazione di proiettore e obiettivo di proiezione è classificata come gruppo di rischio 2 quando la distanza di pericolo è inferiore a 1 m (39-3/8"). Viene classificata come gruppo di rischio 3 quando la distanza di pericolo supera 1 m (39-3/8"), e sarà per uso professionale invece di uso del consumatore.

Nel caso di gruppo di rischio 3, esiste una possibilità di danneggiamento degli occhi per radiazione diretta quando si guarda la luce di proiezione dall'interno della distanza di pericolo (entro il range RG3).

Nel caso di gruppo di rischio 2, è possibile l'uso in sicurezza senza danneggiare gli occhi in nessuna condizione.

La combinazione del proiettore e dell'obiettivo di proiezione la cui distanza di pericolo supera 1 m (39-3/8") ed è classificata come gruppo di rischio 3 è la seguente.

Obiettivo di proiezione Modello n.	Gruppo di rischio
ET-DLE250	Gruppo di rischio 3 ^{*1}
ET-DLE350	
ET-DLE450	

*1 Quando il proiettore viene utilizzato con l'obiettivo zoom opzionale (Modello n.: ET-DLE250, ET-DLE350, ET-DLE450) collegato, la distanza di pericolo supera 1 m (39-3/8") e indipendentemente dalla condizione d'uso, il rapporto di portata è maggiore di 2,2:1. In tal caso, viene classificato come gruppo di rischio 3.

THIS PROJECTOR MAY BECOME RG3 FOR PROFESSIONAL USE ONLY AND IS NOT INTENDED FOR CONSUMER USE WHEN AN INTERCHANGEABLE PROJECTION LENS IS USED UNDER THE CONDITION THAT THROW RATIO IS GREATER THAN 2.2. REFER TO THE OPERATING INSTRUCTIONS OR LEAFLET FOR HAZARD DISTANCE BEFORE OPERATION.

CE PROJECTEUR PEUT DEVENIR RG3 POUR UNE UTILISATION PROFESSIONNELLE UNIQUEMENT ET N'EST PAS DESTINÉ À UNE UTILISATION DOMESTIQUE LORSQU'UN OBJECTIF DE PROJECTION INTERCHANGEABLE EST UTILISÉ À CONDITION QUE LE RAPPORT DE PROJECTION SOIT SUPÉRIEUR À 2,2. CONSULTEZ LE MANUEL D'UTILISATION OU LA BROCHURE ET PRENEZ CONNAISSANCE DE LA DISTANCE DU RISQUE AVANT DE L'UTILISER.

DIESER PROJEKTOR KANN ALS RG3 NUR FÜR DIE PROFESSIONELLE VERWENDUNG EINGESTUFT WERDEN UND IST NICHT FÜR DIE VERWENDUNG DURCH VERBRAUCHER KONZIPERT, WENN EIN AUSTAUSCHPROJEKTIONSOBJEKTIV VERWENDET WIRD, UNTER DER VORAUSSETZUNG, DASS DAS PROJEKTIONSVERHÄLTNIS ÜBER 2,2 LIEGT. BEACHTEN SIE VOR DER BEDIENUNG DIE BEDIENUNGSANLEITUNG UND DAS FALTBLATT IN BEZUG AUF DEN GEFÄHRDUNGSABSTAND.

ДАННЫЙ ПРОЕКТОР МОЖЕТ ВХОДИТЬ В ГРУППУ РИСКА RG3 — ТОЛЬКО ДЛЯ ПРОФЕССИОНАЛЬНОГО ИСПОЛЬЗОВАНИЯ, И ОН НЕ ПРЕДНАЗНАЧЕН ДЛЯ ИСПОЛЬЗОВАНИЯ ПОТРЕБИТЕЛЯМИ ПРИ ИСПОЛЬЗОВАНИИ СМЕННЫХ ПРОЕКЦИОННЫХ ОБЪЕКТИВОВ ПРИ УСЛОВИИ, ЧТО ПРОЕКЦИОННОЕ ОТНОШЕНИЕ (THROW RATIO) БОЛЬШЕ ЧЕМ 2,2. ПЕРЕД НАЧАЛОМ РАБОТЫ ОБРАТИТЕСЬ К ИНСТРУКЦИЯМ ПО ЭКСПЛУАТАЦИИ ИЛИ БРОШЮРЕ, ЧТОБЫ УЗНАТЬ ПРО ОПАСНОЕ РАССТОЯНИЕ.

이 프로젝터는 투사 비율이 2.2보다 큰 교체식 투사 렌즈를 사용한 경우, 전문가 전용인 RG3 등급이 될 수 있으며, 일반 소비자용이 아닙니다. 작동하기 전에 위험 거리에 대해서는 사용 설명서 또는 안내책자를 참조하십시오.

DPQT13322A

Avviso importante per la sicurezza

Ciascuna dimensione all'interno della distanza di pericolo (entro il range RG3) per combinazione con l'obiettivo di proiezione la cui distanza di pericolo supera 1 m (39-3/8") è la seguente.

(Unità: m)

Obiettivo di proiezione Modello n.	HD*1	D1*2	D2*2	D3*2	D4*2
ET-DLE250	1,2	0,37	0,23	0,45	0,34
ET-DLE350	1,9	0,37	0,23	0,45	0,34
ET-DLE450	2,9	0,38	0,24	0,47	0,35

*1 HD: Distanza di pericolo

*2 I valori da D1 a D4 cambiano in base all'entità di spostamento dell'obiettivo di proiezione. Ogni valore di questa tabella rappresenta il valore massimo.

Nota

- Il valore nella tabella si basa sull'IEC 62471-5:2015.

AVVERTENZE:

■ ALIMENTAZIONE

La presa elettrica o l'interruttore di circuito devono essere installati in prossimità dell'apparecchio e devono essere facilmente accessibili in caso di anomalie. Se si verificano i seguenti problemi, scollegare immediatamente l'alimentazione.

L'uso continuato del proiettore in queste condizioni può provocare incendi o scosse elettriche, oppure provocherà la perdita della vista.

- Se oggetti estranei o acqua entrano nel proiettore, scollegare l'alimentazione.
- Se il proiettore cade o l'alloggiamento si rompe, scollegare l'alimentazione.
- Se si nota la presenza di fumo, odori o rumori strani che provengono dal proiettore, scollegare l'alimentazione.

Contattare un centro di assistenza autorizzato per le riparazioni e non cercare di riparare il proiettore da soli.

Durante un temporale, non toccare il proiettore o il cavo.

Farlo potrebbe provocare scosse elettriche.

Non effettuare nessuna azione che possa danneggiare il cavo di alimentazione o la spina di alimentazione.

Se si impiega un cavo di alimentazione danneggiato, possono verificarsi scosse elettriche, cortocircuiti o incendi.

- Non danneggiare il cavo di alimentazione, nè eseguirvi alcuna modifica. Evitare di collocarlo in prossimità di oggetti caldi, non piegarlo né torcerlo eccessivamente, non collocare oggetti pesanti su di esso né affastellarlo.

Chiedere ad un centro di assistenza autorizzato di eseguire tutte le riparazioni necessarie al cavo di alimentazione.

Non utilizzare cavi diversi da quello di alimentazione in dotazione.

La mancata osservanza di tale istruzione potrebbe provocare scosse elettriche o incendi. Non utilizzando il cavo di alimentazione in dotazione per effettuare la messa a terra sul lato della presa si rischia di provocare scosse elettriche.

Inserire saldamente e fino alla base la spina di alimentazione nella presa a muro e il connettore di alimentazione nel terminale del proiettore.

Se la spina non è inserita correttamente, potranno verificarsi scosse elettriche e surriscaldamento.

- Non utilizzare spine danneggiate o prese a muro non fissate correttamente alla parete.

Non maneggiare la spina o il connettore di alimentazione con le mani bagnate.

L'inosservanza di ciò provocherà scosse elettriche.

Non sovraccaricare la presa elettrica.

In caso di sovraccarico dell'alimentazione (per es. si usano troppi adattatori), si può verificare surriscaldamento con conseguente incendio.

Pulire la spina di alimentazione regolarmente per evitare che si copra di polvere.

L'inosservanza di ciò può provocare incendi.

- Se si forma polvere sulla spina di alimentazione, l'umidità che ne risulta può danneggiare l'isolamento.
- Se non si usa il proiettore per un lungo periodo di tempo, estrarre la spina di alimentazione dalla presa elettrica.

Estrarre la spina di alimentazione dalla presa elettrica e pulirla con un panno asciutto regolarmente.

AVVERTENZE:

■ USO/INSTALLAZIONE

Non collocare il proiettore su materiali morbidi come tappeti o materassi spugnosi.

Il proiettore potrebbe surriscaldarsi al punto da provocare bruciature, incendi o danni al proiettore stesso.

Non installare il proiettore in luoghi umidi o polverosi o in ambienti soggetti a fumo oleoso o vapore.

L'uso del proiettore in tali condizioni potrebbe causare incendi, scosse elettriche o deterioramento dei componenti. Il deterioramento dei componenti (ad esempio dei supporti di montaggio a soffitto) potrebbe causare la caduta del proiettore montato a soffitto.

Non installare questo proiettore in una posizione che non sia abbastanza resistente da sostenerne il peso o su una superficie in pendenza o instabile.

L'inosservanza di ciò potrebbe far cadere o rovesciare il proiettore provocando gravi infortuni o danni.

Non coprire le prese d'aria e le uscite di aerazione né posizionarvi cose ad una distanza inferiore a 500 mm (19-11/16").

Il proiettore potrebbe surriscaldarsi al punto da provocare un incendio o rimanere danneggiato.

- Non collocare il proiettore in luoghi stretti o mal ventilati.
- Non collocare il proiettore su tessuti o carta, in quanto questi materiali potrebbero essere risucchiati nella presa d'aria.

Non guardare né esporre la pelle al fascio di luce emesso dall'obiettivo quando il proiettore è in uso.

Evitare di posizionare un dispositivo ottico (quali una lente di ingrandimento o uno specchio) nel flusso luminoso della proiezione.

Farlo può provocare ustioni o perdita della vista.

- L'obiettivo del proiettore emette luce di elevata intensità. Non guardare né mettere le mani direttamente in questa luce.
- Non permettere ai bambini di guardare direttamente nell'obiettivo. Si raccomanda inoltre di spegnere il proiettore e disattivare l'alimentazione principale quando ci si allontana dal proiettore.

Non proiettare un'immagine con il copriobiettivo in dotazione montato.

Una simile azione può provocare un incendio.

Non cercare in nessun caso di modificare o smontare il proiettore.

All'interno del proiettore sono presenti componenti ad alta tensione che potrebbero provocare incendi o scosse elettriche.

- Per qualsiasi intervento di controllo, regolazione e riparazione, rivolgersi ad un centro di assistenza autorizzato.

Ciò potrebbe causare l'esposizione a radiazioni pericolose.

- Il modulo laser è installato all'interno di questo proiettore. Seguire le procedure indicate nelle istruzioni per l'uso in caso si vogliano effettuare operazioni o modifiche.

Non consentire l'ingresso di oggetti metallici, materiali infiammabili o liquidi all'interno del proiettore.

Evitare che il proiettore si bagni.

Questo può provocare cortocircuiti, surriscaldamento e causare incendi, scosse elettriche e il guasto del proiettore.

- Non collocare mai contenitori con liquidi oppure oggetti metallici in prossimità del proiettore.
- Qualora si verificasse l'ingresso di liquidi nel proiettore, rivolgersi al rivenditore.
- Prestare particolare attenzione ai bambini.

Utilizzare il supporto da soffitto specificato da Panasonic.

L'uso di supporti di montaggio a soffitto diversi da quello specificato potrebbe causare cadute.

- Fissare sempre il cavetto di sicurezza fornito al supporto di montaggio a soffitto per evitare la caduta del proiettore.

Le operazioni di installazione, come ad esempio quella del supporto da soffitto, dovranno essere eseguite esclusivamente da tecnici qualificati.

Se l'installazione non è eseguita e assicurata in modo corretto, può provocare lesioni o incidenti come scosse elettriche.

- Assicurarsi di utilizzare il cavo fornito con il supporto di montaggio a soffitto come misura di sicurezza extra per evitare che il proiettore cada. (Installare in una posizione diversa dal supporto di montaggio a soffitto).

AVVERTENZE:

■ ACCESSORI

Non usare né maneggiare le batterie in modo scorretto e far riferimento a quanto segue.

L'inosservanza di questa prescrizione può causare ustioni, perdite, surriscaldamento, esplosioni o principi di incendio da parte delle batterie.

- Non utilizzare batterie diverse da quelle specificate.
- Non caricare batterie a secco.
- Non smontare le batterie a secco.
- Non riscaldare le batterie né gettarle in acqua o fuoco.
- Fare in modo che i terminali + e – delle batterie non entrino in contatto con oggetti metallici come collane o forcine per i capelli.
- Non conservare o trasportare le batterie insieme ad oggetti metallici.
- Conservare le batterie in un sacchetto di plastica e tenerle lontano da oggetti metallici.
- Accertarsi che le polarità (+ e –) siano disposte correttamente quando si inseriscono le batterie.
- Non usare batterie nuove insieme ad altre vecchie né mischiare tipi diversi di batterie.
- Non usare batterie con la copertura esterna staccata o rimossa.

Se la batteria perde del fluido, non toccare a mani nude e osservare le misure che seguono se necessario.

- Il fluido della batteria sulla pelle o sugli abiti può provocare infiammazioni della pelle stessa o lesioni. Sciacquare con acqua pulita e richiedere subito l'intervento medico.
- Se il fluido della batteria entra negli occhi può provocare la perdita della vista. In questo caso, non sfregare gli occhi. Sciacquare con acqua pulita e richiedere subito l'intervento medico.

Tenere le batterie fuori dalla portata dei bambini.

Nel caso fossero ingerite accidentalmente, si potrebbero verificare dei danni fisici.

- Se ingoiate, richiedere subito l'intervento medico.

Rimuovere tempestivamente le batterie esaurite dal telecomando.

- Se vengono lasciate nel telecomando, potrebbero perdere i fluidi interni, surriscaldarsi o esplodere.

PRECAUZIONI:

■ ALIMENTAZIONE

Quando si scollega il cavo di alimentazione, mantenere ferma la spina e il cavo di alimentazione.
Se il cavo viene tirato, potrebbe danneggiarsi, con conseguente rischio di incendi, cortocircuiti o scosse elettriche.

Quando si prevede di non utilizzare il proiettore per prolungati periodi di tempo, scollegare la spina di alimentazione dalla presa a muro.

L'inosservanza di questa indicazione potrebbe causare un incendio o scosse elettriche.

Prima di sostituire la lente di proiezione, assicurarsi di aver spento l'apparecchio e di aver estratto la spina dalla presa a muro.

- L'emissione inattesa di luce può causare danni agli occhi.
- Sostituire la lente di proiezione senza disinserire la spina può provocare una scossa elettrica.

Staccare la spina di alimentazione dalla presa a muro prima di effettuare qualsiasi operazione di pulizia.

L'inosservanza di questa indicazione potrebbe causare scosse elettriche.

■ USO/INSTALLAZIONE

Non collocare altri oggetti pesanti sul proiettore.

L'inosservanza di questa prescrizione potrebbe rendere instabile il proiettore. La caduta del proiettore può provocare danni o infortuni e il proiettore potrebbe danneggiarsi o deformarsi.

Non usare l'unità come appoggio.

Sussiste il rischio di caduta e l'unità potrebbe rompersi provocando lesioni.

- Evitare che i bambini si mettano in piedi o seduti sul proiettore.

Non collocare il proiettore in ambienti troppo caldi.

Farlo può provocare il deterioramento dell'alloggiamento esterno o dei componenti interni o causare incendi.

- Prestare particolare attenzione agli ambienti esposti alla luce solare diretta o vicino a radiatori.

Non mettere le mani nelle aperture dietro all'obiettivo quando si estrae l'obiettivo.

La mancata osservanza di ciò può provocare lesioni.

Non installare il proiettore in un luogo in cui possano presentarsi inquinamento salino o gas corrosivi.

In tali luoghi il proiettore potrebbe cadere a causa della corrosione. Potrebbero inoltre verificarsi malfunzionamenti.

Non stare in piedi di fronte all'obiettivo quando si usa il proiettore.

Facendolo si rischia di danneggiare o bruciare i vestiti.

- L'obiettivo del proiettore emette luce di elevata intensità.

Non posizionare oggetti di fronte all'obiettivo quando si usa il proiettore.

Si potrebbero inoltre causare incendi, danni a oggetti o malfunzionamento del proiettore.

- L'obiettivo del proiettore emette luce di elevata intensità.

Scollegare sempre tutti i cavi prima di spostare il proiettore.

Lo spostamento del proiettore quando i cavi sono ancora collegati potrebbe provocarne il danneggiamento, con il conseguente rischio di incendi o scosse elettriche.

Nel montare il proiettore sul soffitto, tenere le viti di montaggio e il cavo di alimentazione lontano da eventuali parti metalliche nel soffitto.

Il contatto con parti metalliche nel soffitto può provocare scosse elettriche.

■ ACCESSORI

Quando si prevede di non utilizzare il proiettore per un lungo periodo di tempo, rimuovere le batterie dal telecomando.

L'inosservanza di questa prescrizione può causare perdite dalle batterie, surriscaldamenti, principi di incendi o esplosioni, che potrebbero dar luogo a incendi o a contaminazione dell'area circostante.

■ MANUTENZIONE

Chiedere al proprio rivenditore di provvedere alla pulizia interna del proiettore ogni 20 000 ore di utilizzo stimato.

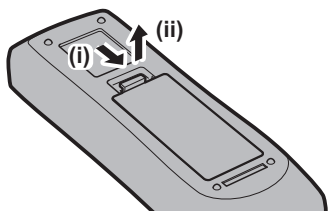
L'uso continuato in presenza di un accumulo di polvere all'interno del proiettore potrebbe dar luogo a incendi.

- Per i costi della pulizia, chiedere al rivenditore.

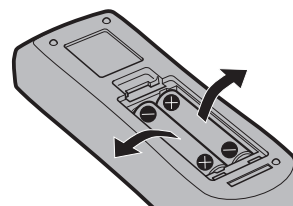
Rimozione delle batterie

Batterie del telecomando

1. Premere la linguetta e sollevare il coperchio.



2. Rimuovere le batterie.



■ Marchi

- SOLID SHINE è un marchio di Panasonic Corporation.
- Windows, Internet Explorer e Microsoft Edge sono marchi registrati o marchi di Microsoft Corporation negli Stati Uniti e in altri paesi.
- Mac, Mac OS e Safari sono marchi di Apple Inc. registrati negli Stati Uniti e in altri paesi.
- PJLink™ è un marchio registrato o depositato in Giappone, negli Stati Uniti e in altri paesi o aree geografiche.
- I termini HDMI e High-Definition Multimedia Interface HDMI e il logo HDMI sono marchi o marchi registrati di HDMI Licensing Administrator, Inc. negli Stati Uniti e in altri paesi.
- RoomView e Crestron RoomView sono marchi registrati di Crestron Electronics, Inc. Crestron Connected™ e Fusion RV sono marchi di Crestron Electronics, Inc.
- HDBaseT™ è un marchio di HDBaseT Alliance.
- Art-Net™ Designed by and Copyright Artistic Licence Holdings Ltd
- Adobe, Adobe Flash Player e Adobe Reader sono marchi o marchi registrati di Adobe Systems Inc. negli Stati Uniti e/o in altri paesi.
- Alcuni dei font tipografici utilizzati nel menu sullo schermo sono font bitmap Ricoh, prodotti e venduti da Ricoh Company, Ltd.
- Tutti gli altri nomi, nomi di aziende e nomi di prodotti menzionati nel presente manuale sono marchi o marchi registrati dei rispettivi proprietari.
I simboli ® e ™ non sono riportati nel presente manuale.

■ Illustrazioni del manuale

- Le illustrazioni relative al proiettore, allo schermo e ad altri componenti potrebbero variare rispetto al prodotto effettivo.
- Le illustrazioni del proiettore con il cavo di alimentazione collegato sono soltanto esempi. La forma dei cavi di alimentazione in dotazione varia a seconda del paese in cui è stato acquistato il prodotto.

■ Pagine di riferimento

- Nel presente manuale, le pagine di riferimento sono indicate con (➔ pagina 00).

■ Terminologia

- In questo manuale, l'accessorio "Unità telecomando senza fili/cablato" si riferisce come "telecomando".

Caratteristiche del proiettore

Alta luminanza e alto contrasto

- Grazie al sistema ottico unico che utilizza una fonte di luce laser di nuova generazione e al sistema di pilotaggio della fonte di luce laser, l'alta luminanza di 10 000 lm*1 e l'alto contrasto di 10 000:1 vengono raggiunti nonostante il suo formato compatto.

*1 Valore per PT-RX110. Un valore per PT-RZ970 e PT-RW930 è 9 400 lm.

Impostazione facile ed altamente flessibile

- L'impostazione facile e flessibile si ottiene dalla compatibilità con DIGITAL LINK e Art-Net, supporto standard 3G-SDI (solo per PT-RZ970), supporto standard della funzione di regolazione geometrica, supporto installazione a 360° compresi orizzontale, verticale e ritratto che utilizzano le caratteristiche della fonte di luce allo stato solido e un programma di vari obiettivi opzionali.

Lunga durata e alta affidabilità

- Il costo di mantenimento per il funzionamento a lungo termine è ridotto dalla peculiare tecnologia di controllo del raffreddamento della fonte di luce e dai miglioramenti nella resistenza alla polvere. Inoltre, contribuirà a un funzionamento stabile l'implementazione della funzione di backup che garantirà la continuazione della proiezione commutando immediatamente al segnale di ingresso di backup anche quando il segnale di ingresso viene interrotto, oltre ad adottare la fonte di luce allo stato solido di lunga durata.

Procedura rapida

Per dettagli, fare riferimento alle pagine corrispondenti.

1. Impostare il proiettore.
(⇒ pagina 32)



2. Collegarlo a dispositivi esterni.
(⇒ pagina 50)



3. Collegare il cavo di alimentazione.
(⇒ pagina 57)



4. Accendere il proiettore.
(⇒ pagina 58)



5. Effettuare le impostazioni iniziali.
(⇒ pagina 59)

- Questi sono i passaggi da svolgere la prima volta in cui si accende il proiettore dopo l'acquisto dello stesso.



6. Selezionare il segnale di ingresso.
(⇒ pagina 68)



7. Regolare l'immagine.
(⇒ pagina 69)

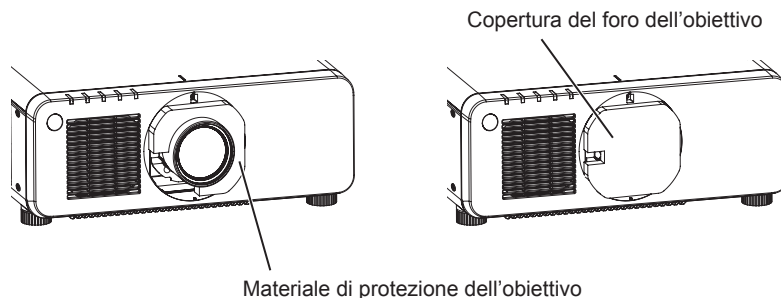
Capitolo 1 Preparazione

Questo capitolo descrive le cose da sapere o da verificare prima di utilizzare il proiettore.

Precauzioni per l'uso

Precauzioni per il trasporto

- Se il proiettore è stato acquistato con l'obiettivo zoom standard, rimuovere il materiale di protezione dell'obiettivo prima dell'uso e conservarlo per usi futuri. Spostare la posizione dell'obiettivo nella posizione di partenza e quindi riposizionare il materiale di protezione dell'obiettivo durante il trasporto.
Se il proiettore è stato acquistato con l'obiettivo venduto separatamente, rimuovere la copertura del foro dell'obiettivo prima dell'uso e conservarlo per usi futuri. Spostare la posizione dell'obiettivo nella posizione di partenza, rimuovere l'obiettivo di proiezione e quindi riposizionare la copertura del foro dell'obiettivo durante il trasporto.
- Per i passaggi per spostare la posizione dell'obiettivo verso la posizione iniziale, consultare "Impostazione della posizione dell'obiettivo" (➔ pagina 70).



- Mantenere la parte inferiore del proiettore e non mantenere l'obiettivo di proiezione o l'apertura intorno all'obiettivo di proiezione durante il trasporto. In caso contrario potrebbero verificarsi danni. Inoltre, trattare il proiettore in modo da non applicare vibrazioni o scosse eccessive. In caso contrario potrebbero verificarsi errori a causa dei componenti interni danneggiati.
- Non trasportare il proiettore con i piedini regolabili estesi. Ciò potrebbe provocare il danneggiamento dei piedini regolabili.

Precauzioni per l'installazione

■ Dopo aver collegato l'obiettivo di proiezione, accertarsi di collegare la protezione per l'attacco dell'obiettivo.

In caso contrario potrebbero verificarsi guasti a causa dell'accumulo di polvere all'interno.

■ Non installare il proiettore all'aperto.

Il proiettore è progettato esclusivamente per uso interno.

■ Non posizionare il proiettore nei luoghi seguenti.

- Luoghi in cui possono verificarsi vibrazioni e impatti, per esempio in automobile o in altri veicoli: ciò potrebbe causare danni alle componenti interne o malfunzionamento.
- Posizione vicino al mare o in presenza di gas corrosivo: il proiettore potrebbe cadere nel caso fossero presenti eventuali segni di corrosione. Inoltre, potrebbe ridursi la durata utile dei componenti interni con possibilità di malfunzionamento.
- In prossimità dell'uscita di un condizionatore d'aria: in base alle condizioni di utilizzo, in rari casi la schermata potrebbe fluttuare a causa dell'aria riscaldata proveniente dall'uscita di aerazione o a causa dell'aria calda o raffreddata proveniente dal condizionatore d'aria. Accertarsi che l'aria in uscita dal proiettore o da altre apparecchiature, o quella proveniente dal condizionatore d'aria, non sia diretta verso la parte anteriore del proiettore.
- Luoghi con fluttuazioni nette di temperatura, tipo in prossimità di luci (lampade da studio): agire in tal modo può accorciare la durata della fonte di luce, o portare a deformazioni del proiettore a causa del calore, provocando malfunzionamenti.
Seguire la temperatura dell'ambiente operativo del proiettore.
- In prossimità di linee di alimentazione ad alta tensione o di motori: ciò potrebbe interferire con il funzionamento del proiettore.
- Luoghi dove vi siano apparecchi laser ad alta potenza: un raggio laser diretto sulla superficie della lente di proiezione danneggia i chip DLP.

■ **Accertarsi di chiedere la presenza di un tecnico specializzato o del rivenditore per l'installazione del proiettore al soffitto.**

Il Supporto di montaggio a soffitto opzionale è necessario.

Modello n.: ET-PKD120H (per soffitti alti), ET-PKD120S (per soffitti bassi), ET-PKD130H (per soffitti alti, regolazione a 6 assi), ET-PKD130B (Staffa di montaggio del proiettore)

■ **Richiedere l'intervento di un tecnico qualificato o del rivenditore per l'installazione dei cavi necessari alla connessione DIGITAL LINK.**

Se le caratteristiche di trasmissione dei cavi non vengono sfruttate adeguatamente a causa di un'installazione non corretta, immagini e suoni potrebbero risultare disturbati.

■ **Il proiettore potrebbe non funzionare correttamente a causa di forti onde radio provenienti da una stazione radiofonica o da un apparecchio radio.**

Se vicino al luogo di installazione è presente una struttura o un'apparecchiatura che emette forti onde radio, installare il proiettore a una distanza sufficientemente lontana dalla fonte di tali onde. In alternativa, avvolgere il cavo LAN collegato al terminale <DIGITAL LINK/LAN> con un foglio o un tubo metallico, collegato a terra ad entrambi i lati.

■ **Regolazione della messa a fuoco**

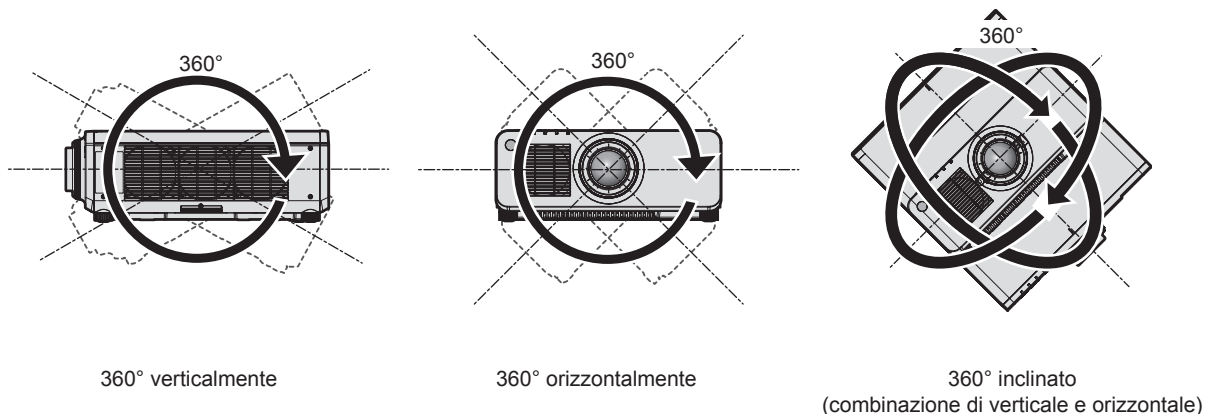
L'obiettivo di proiezione ad alta chiarezza è influenzato dal punto di vista termico dalla luce proveniente dalla fonte di luce, rendendo la messa a fuoco instabile nel periodo immediatamente successivo all'accensione. Si consiglia di proiettare immagini in modo continuo per almeno 30 minuti prima di regolare la messa a fuoco.

■ **Non installare il proiettore a un'altitudine di 4 200 m (13 780') o superiore sul livello del mare.**

■ **Non utilizzare il proiettore in una posizione in cui la temperatura ambiente supera i 45 °C (113 °F).**

L'uso del proiettore in una posizione con altitudine troppo elevata o temperatura ambiente troppo elevata può ridurre la durata dei componenti o portare a malfunzionamenti.

■ **La proiezione a 360° è possibile.**



■ **La funzione di regolazione geometrica è disabilitata quando si proietta il segnale di ingresso ruotato di 90°. (Solo per PT-RW930, PT-RX110)**

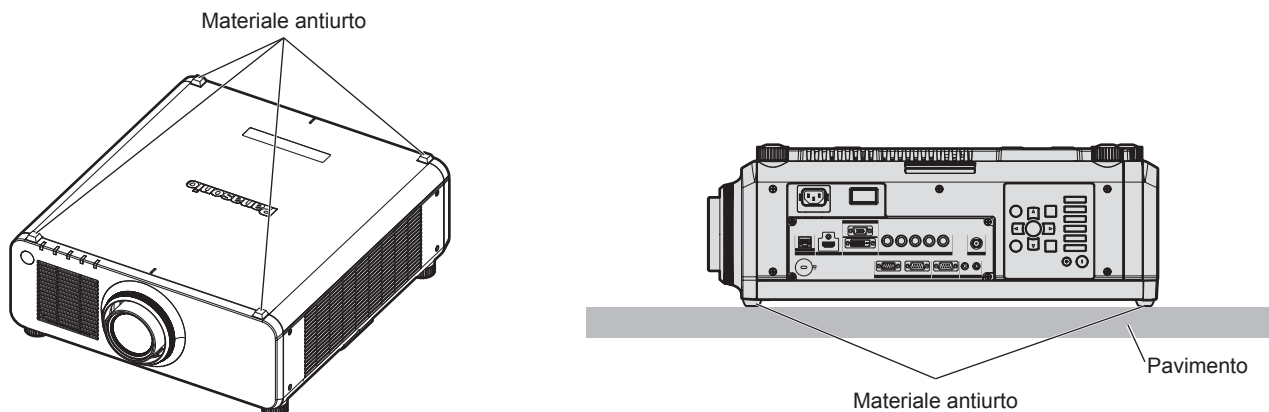
La funzione di regolazione geometrica non può essere utilizzata quando si proietta il segnale di ingresso ruotato di 90°. Nell'installare il proiettore, seguire le seguenti istruzioni per evitare la distorsione nell'immagine proiettata.

- Utilizzare uno schermo piatto.
- Installare il proiettore in modo che il lato frontale del proiettore sia parallelo allo schermo.
- Installare il proiettore in modo che l'immagine possa essere proiettata entro il range di regolazione dello spostamento agendo sulla posizione dell'obiettivo.

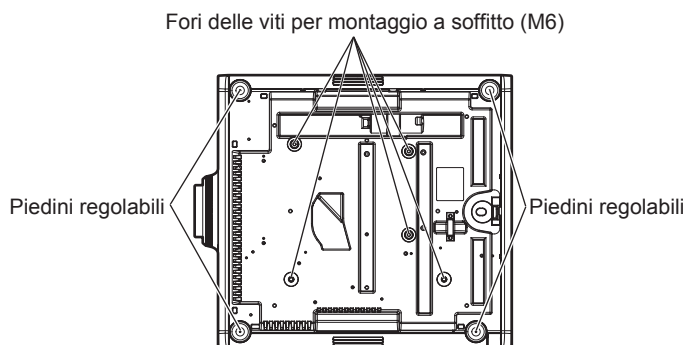
La rotazione di 90° dell'immagine può essere impostata nel menu [OPZIONI VISUALIZZAZIONE] → [ROTAZIONE IMMAGINE].

■ Precauzioni quando si imposta il proiettore

- Il proiettore può essere utilizzato installando la sua parte superiore sul pavimento. Per impedire che la parte superiore possa graffiarsi durante l'uso, si raccomanda di posizionare materiale antiurto spesso circa 20 mm (25/32") (quali cuscinetti in gomma) sui quattro angoli della superficie superiore.



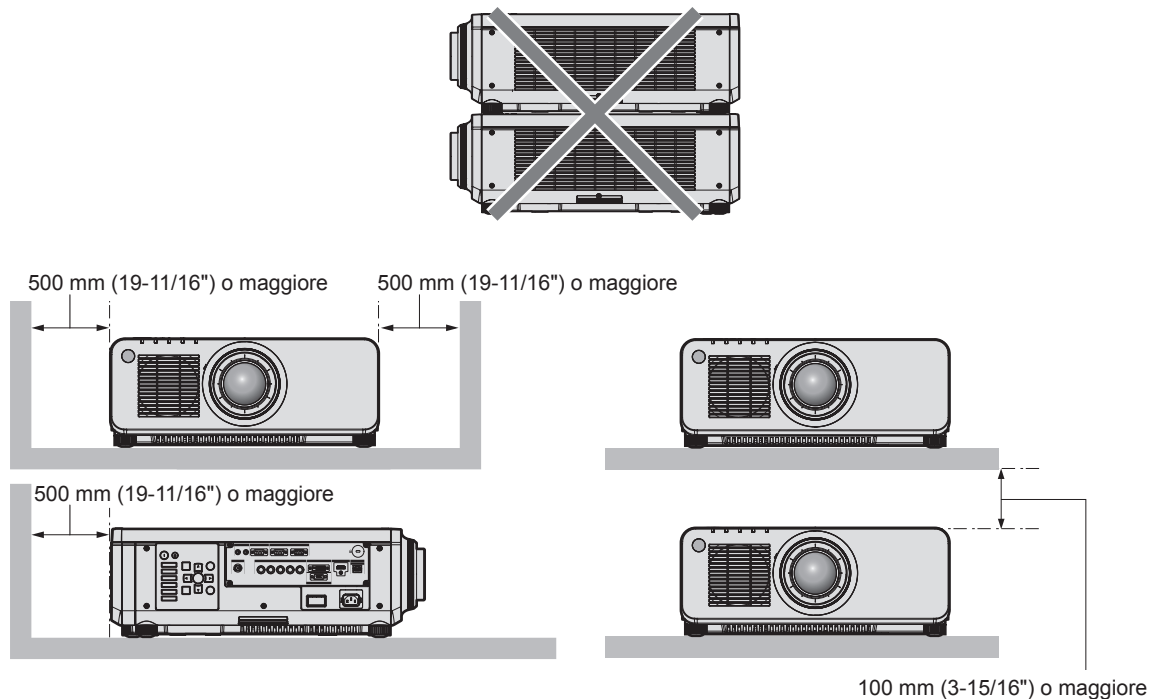
- Utilizzare i piedini regolabili solo per l'installazione su supporto a pavimento e per regolare l'angolazione. L'uso per scopi diversi potrebbe danneggiare il proiettore.
- Nell'installare il proiettore con un metodo diverso dall'installazione a pavimento facendo uso dei piedini regolabili, con la parte superiore posizionata sul pavimento, o dall'installazione a soffitto, utilizzare i cinque fori delle viti per montaggio a soffitto (come mostrato in figura) per collegare il proiettore al supporto.
(Diametro vite: M6, profondità filetto all'interno del proiettore: 12 mm (15/32"), coppia di torsione: $4 \pm 0,5$ N·m)
In tal caso, accertarsi che non sia presente spazio tra i fori delle viti per montaggio a soffitto sulla parte inferiore del proiettore e la superficie di impostazione inserendo distanziatori (metallici) tra loro.



Posizione dei fori delle viti per il montaggio a soffitto e dei piedini regolabili

- Non impilare i proiettori uno sopra l'altro.
- Non bloccare le bocchette di ventilazione (in ingresso e in uscita) del proiettore.

- Evitare che l'aria riscaldata o raffreddata dall'impianto di condizionamento colpisca direttamente le bocchette di ventilazione (in ingresso e in uscita) del proiettore.



- Non installare il proiettore in spazi ristretti.
In caso di installazione del proiettore in uno spazio limitato, fornire separatamente un impianto di condizionamento d'aria o di ventilazione. L'aria calda in uscita potrebbe accumularsi se la ventilazione non è sufficiente, facendo scattare il circuito di protezione del proiettore.

Sicurezza

Quando si usa questo prodotto, adottare misure di sicurezza contro i seguenti incidenti.

- Informazioni personali fatte trapelare attraverso questo prodotto
- Funzionamento non autorizzato di questo prodotto da terze parti che agiscono in malafede
- Interferenza o arresto di questo prodotto da terze parti che agiscono in malafede

Prendere le necessarie misure di sicurezza.

- Rendere la propria password quanto più difficile possibile da indovinare.
- Cambiare regolarmente la password. È possibile impostare una password nel menu [SICUREZZA] → [MODIFICA PASSWORD SICUREZZA].
- Panasonic Corporation o le sue società affiliate non chiederanno mai direttamente la vostra password. Non divulgare la password in caso si ricevano richieste di questo tipo.
- La rete di collegamento deve essere resa sicura da un firewall, ecc.
- Impostare una password per il controllo Web e limitare gli utenti che possono accedere. È possibile impostare una password per il controllo Web nella pagina [Change password] della schermata del controllo Web.

DIGITAL LINK

"DIGITAL LINK" è una tecnologia per trasmettere segnali video, audio, Ethernet e segnali di controllo seriali facendo uso di un cavo incrociato, aggiungendo così funzioni uniche Panasonic allo standard di comunicazione HDBaseT™ formulato da HDBaseT Alliance.

Questo proiettore supporta il dispositivo con uscita DIGITAL LINK opzionale di Panasonic (Modello n.: ET-YFB100G, ET-YFB200G) e periferiche di altri produttori (trasmettitori cavi incrociati quali il "trasmettitore XTP" di Extron Electronics) che utilizzano lo stesso standard HDBaseT™. Per i dispositivi di altri produttori di cui è stata fatta la verifica di funzionamento con questo proiettore, visitare il sito web di Panasonic (<https://panasonic.net/cns/projector/>). Si noti che la verifica per le unità di altri produttori è stata fatta per le voci impostate da Panasonic Corporation e non tutte le operazioni sono state verificate. Per gli eventuali problemi di funzionamento o di prestazione provocati dalle unità di altri produttori, contattare i rispettivi produttori. Questo proiettore non supporta la trasmissione audio in quanto non è fornito di funzione audio.

Art-Net

“Art-Net” è un protocollo di comunicazione Ethernet basato sul protocollo TCP/IP.

Utilizzando il controller DMX e il software applicativo, è possibile controllare l'illuminazione e lo “stage system”.

Art-Net è realizzato in base al protocollo di comunicazione DMX512.

Software di avvertimento precoce

Il proiettore supporta il “Software di avvertimento precoce”, che controlla lo stato del display (proiettore o display a schermo piatto) e delle periferiche all'interno di una intranet, informando delle eventuali anomalie di tale apparecchiatura e individuando segni di possibili anomalie. Inoltre, è possibile eseguire una manutenzione anticipata, dal momento che questo software fornisce notifica del tempo approssimativo per la sostituzione dei materiali di consumo del display, per la pulizia di ogni parte del display e per la sostituzione dei componenti del display.

A seconda del tipo di licenza, il numero di display che è possibile registrare per il controllo varia. Limitato ai primi 90 giorni dopo l'installazione in un computer, è possibile registrare fino a 2048 unità di visualizzazione gratis.

Eseguire il download del software dal sito web di Panasonic (<https://panasonic.net/cns/projector/pass/>). È necessario registrarsi e accedere a PASS*1 per poter eseguire il download.

*1 PASS: Panasonic Professional Display and Projector Technical Support Website

Visitare il sito web di Panasonic (<https://panasonic.net/cns/projector/pass/>) per dettagli.

Smaltimento

Per smaltire questo prodotto, chiedere alle autorità locali o al rivenditore informazioni sui metodi per un corretto smaltimento. Inoltre, smaltire il prodotto senza smontarlo.

Precauzioni per l'uso

■ Per ottenere una buona qualità dell'immagine

Per poter visionare una bella immagine con contrasto più alto, preparare un ambiente appropriato. Tirare le tende o chiudere gli scuri delle finestre e spegnere eventuali luci artificiali vicine allo schermo per impedire che la luce esterna o la luce delle lampade interne si rifletta sullo schermo.

■ Non toccare la superficie dell'obiettivo di proiezione a mani nude.

Se la superficie dell'obiettivo di proiezione viene sporcata da impronte digitali o altro, l'effetto sarà ingrandito e proiettato sullo schermo.

Collegare al proiettore il copriobiettivo in dotazione al proiettore o all'obiettivo di proiezione opzionale quando il proiettore stesso non viene utilizzato.

■ Chip DLP

- I chip DLP sono componenti di precisione. Si noti che, in rari casi, pixel ad alta precisione potrebbero mancare o essere sempre illuminati. Un tale fenomeno non indica un malfunzionamento.
- Dirigere un raggio laser ad alta potenza sulla superficie della lente di proiezione può danneggiare i chip DLP.

■ Non spostare il proiettore né sottoporlo a vibrazioni o impatti mentre è in funzione.

In tal caso potrebbe ridursi la durata utile del motore incorporato.

■ Fonte di luce

La fonte di luce del proiettore utilizza laser e presenta le seguenti caratteristiche.

- A seconda della temperatura dell'ambiente operativo, la luminanza della fonte di luce diminuirà. Più alta la temperatura diventa, maggiormente la luminanza della fonte di luce diminuisce.
- A seconda della temperatura dell'ambiente operativo, la luminanza della fonte di luce diminuirà. In caso di utilizzo del proiettore a un'altitudine inferiore a 2 700 m (8 858') sopra il livello del mare e con una temperatura dell'ambiente operativo di 30 °C (86 °F) o superiore, la luminanza della fonte di luce potrebbe diminuire. In caso di utilizzo del proiettore a un'altitudine compresa tra 2 700 m (8 858') e 4 200 m (13 780') e con una temperatura dell'ambiente operativo di 25 °C (77 °F) o superiore, la luminanza della fonte di luce potrebbe diminuire. Più alta la temperatura diventa, maggiormente la luminanza della fonte di luce diminuisce.

- La luminanza della fonte di luce diminuisce con la durata di uso.

Il tempo entro il quale la luminanza della fonte di luce diminuisce dalla metà differisce a seconda dell'impostazione del menu [IMPOSTAZIONI PROIETTORE] → [IMPOST. FUNZIONAMENTO] → [MOD. FUNZION.].

Il tempo stimato entro il quale la luminanza della fonte di luce diminuisce dalla metà è il seguente:

(La durata viene stimata quando il menu [IMMAGINE] → [CONTRASTO DINAMICO] è impostato su [3]).

- Quando [MOD. FUNZION.] è impostato su [NORMALE], [SILENZIO1] o [SILENZIO2]: Circa 20 000 ore
- Quando [MOD. FUNZION.] è impostato su [ECO]: Circa 24 000 ore
- Quando [MOD. FUNZION.] è impostato su [LUNGA DURATA 1]: Circa 43 000 ore
- Quando [MOD. FUNZION.] è impostato su [LUNGA DURATA 2]: Circa 61 000 ore
- Quando [MOD. FUNZION.] è impostato su [LUNGA DURATA 3]: Circa 87 000 ore

La luminanza può essere mantenuta il più possibile per lo stesso tempo di utilizzo impostando il menu [IMPOSTAZIONI PROIETTORE] → [IMPOST. FUNZIONAMENTO] → [MODAL. COSTANTE] su [AUTO].

Questo tempo rappresenta una stima approssimativa quando il proiettore viene utilizzato senza cambiare l'impostazione [MOD. FUNZION.] e varierà in base alle singole differenze e condizioni d'uso.

Se la luminosità è notevolmente ridotta e la fonte di luce non si accende, chiedere al proprio rivenditore di pulire l'interno del proiettore o di sostituire l'unità della fonte di luce.

■ Collegamenti con computer e dispositivi esterni

Nel collegare un computer o un'unità esterna, leggere con attenzione questo manuale per quanto riguarda l'uso dei cavi di alimentazione e di cavi schermati.

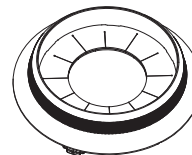
Accessori

Accertarsi che i seguenti accessori siano in dotazione con il proiettore. I numeri racchiusi in < > indicano il numero di accessori.

Unità telecomando senza fili/cablato <1> (N2QAYA000060)

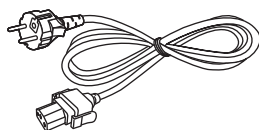


Protezione per attacco obiettivo <1> (Modello nero: 1GE1RZ970BU) (Modello bianco: 1GE1RZ970WU)

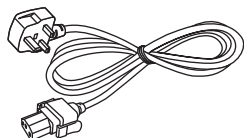


(Sarà fornito lo stesso colore dell'involucro esterno.)

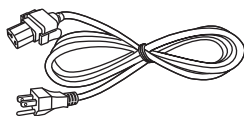
Cavo di alimentazione (TXFSX03VBDZ)



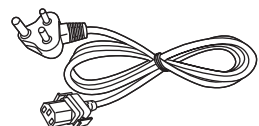
(TXFSX02VBDZ)



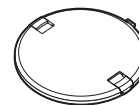
(TXFSX03VARZ)



(TXFSX02UTRZ)



Copriobiettivo <1> (TKKL5244-1)

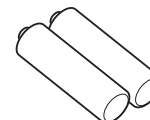


(Solo modelli con obiettivo)

CD-ROM <1> (1JK1RZ970BU)



Batteria AAA/R03 o AAA/LR03 <2>



(Per unità telecomando)

Attenzione

- Dopo aver disimballato il proiettore, smaltire in modo corretto la copertura del cavo di alimentazione e il materiale di imballaggio.
- Non utilizzare il cavo di alimentazione in dotazione per dispositivi diversi da questo proiettore.
- Per gli accessori mancanti, consultare il rivenditore.
- Conservare i componenti piccoli in modo appropriato e tenerli lontani dai bambini.

Nota

- Il tipo e il numero dei cavi di alimentazione in dotazione variano in base al paese o alla regione di acquisto del prodotto.
- I numeri di modello degli accessori sono soggetti a modifiche senza preavviso.

Contenuto del CD-ROM in dotazione

I contenuti del CD-ROM in dotazione sono i seguenti.

Istruzioni/elenco (PDF)	Istruzioni per l'uso	
	Multi Monitoring & Control Software Istruzioni per l'uso	
	Logo Transfer Software Istruzioni per l'uso	
	List of Compatible Device Models	Questo è un elenco dei proiettori compatibili con il software contenuto nel CD-ROM e delle loro limitazioni.
Software	Multi Monitoring & Control Software (Windows)	Questo software consente il monitoraggio e il controllo di più display (proiettore o display a schermo piatto) collegati alla rete LAN.
	Logo Transfer Software (Windows)	Questo software consente di trasferire immagini originali, quali ad esempio loghi d'azienda da proiettare all'avvio della proiezione, al proiettore.

Nota

- È possibile scaricare "List of Compatible Device Models" per il display a schermo piatto compatibile con il "Multi Monitoring & Control Software" dal sito web di Panasonic (<https://panasonic.net/cns/prodisplays/>).

Accessori opzionali

Accessori opzionali (nome prodotto)		Modello n.
Obiettivo di proiezione	Obiettivo zoom	ET-DLE085, ET-DLE150, ET-DLE250, ET-DLE350, ET-DLE450
	Obiettivo a fuoco fisso	ET-DLE030, ET-DLE055
Supporto di montaggio a soffitto		ET-PKD120H (per soffitti alti) ET-PKD120S (per soffitti bassi) ET-PKD130H (per soffitti alti, regolazione a 6 assi) ET-PKD130B (Staffa di montaggio del proiettore)
Software di avvertimento precoce (Licenza di base/licenza di 3 anni)		Serie ET-SWA100*1
Kit di aggiornamento		ET-UK20 (supportato solo per PT-RZ970)
Kit di aggiornamento per la regolazione automatica dello schermo		ET-CUK10 (supportato solo per PT-RZ970)*2
Kit di aggiornamento per la regolazione automatica dello schermo (PC)		ET-CUK10P (supportato solo per PT-RZ970)*2
Selettore audio/video digitale		ET-YFB100G
DIGITAL LINK Switcher		ET-YFB200G

*1 Il suffisso del numero di modello differisce in base al tipo di licenza.

*2 Disponibile in tutto il mondo eccetto negli Stati Uniti.

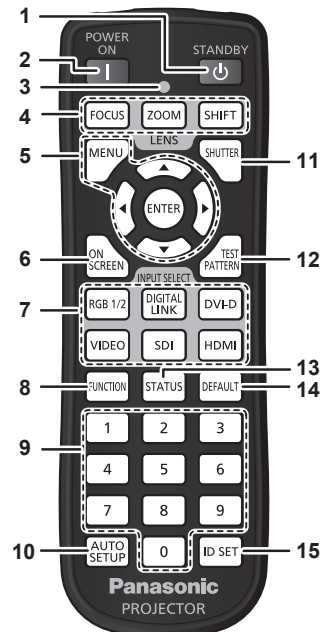
Nota

- I numeri di modello degli accessori opzionali sono soggetti a modifiche senza preavviso.

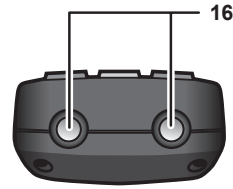
Informazioni sul proiettore

Telecomando

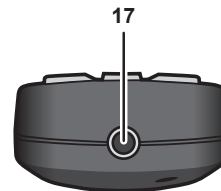
■ Parte anteriore



■ Parte superiore



■ Parte inferiore



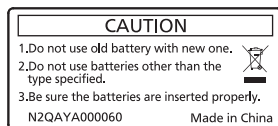
- 1 Pulsante di standby <⏻>**
Imposta il proiettore nello stato in cui viene spento (modalità standby) quando l'interruttore <MAIN POWER> sul proiettore è impostato su <ON> ed è in modalità di proiezione.
- 2 Pulsante di accensione <|>**
Imposta il proiettore alla modalità di proiezione quando l'interruttore <MAIN POWER> sul proiettore è impostato su <ON> e l'alimentazione è disattivata (modalità standby).
- 3 Indicatore telecomando**
Lampeggia se viene premuto un pulsante del telecomando.
- 4 Pulsanti obiettivo (<FOCUS>, <ZOOM>, <SHIFT>)**
Regola l'obiettivo di proiezione. (➔ pagina 69)
- 5 Pulsante <MENU>/pulsante <ENTER>/pulsanti ▲▼◀▶**
Utilizzati per navigare tra i menu. (➔ pagina 76)
I pulsanti ▲▼◀▶ sono inoltre utilizzati per immettere la password in [SICUREZZA] o immettere caratteri.
- 6 Pulsante <ON SCREEN>**
Accende (visualizza) o spegne (nasconde) la funzione di display su schermo. (➔ pagina 72)
- 7 Pulsanti di selezione ingresso (<RGB1/2>, <DIGITAL LINK>, <DVI-D>, <VIDEO>, <SDI>, <HDMI>)**
Commuta il segnale di ingresso alla proiezione.
(➔ pagina 68)
(L'ingresso SDI è supportato solo per PT-RZ970).
- 8 Pulsante <FUNCTION>**
Assegna una funzione usata di frequente come pulsante di scelta rapida. (➔ pagina 73)
- 9 Pulsanti numerici (<0> - <9>)**
Utilizzati per inserire un numero ID o una password in un ambiente con proiettori multipli.
- 10 Pulsante <AUTO SETUP>**
Regola automaticamente la posizione dell'immagine sul display mentre viene proiettata.
Viene visualizzato [AVANTI] durante la regolazione automatica. (➔ pagina 73)
- 11 Pulsante <SHUTTER>**
Utilizzato per spegnere temporaneamente l'immagine. (➔ pagina 72)
- 12 Pulsante <TEST PATTERN>**
Visualizza la schermata di test. (➔ pagina 73)
- 13 Pulsante <STATUS>**
Visualizza le informazioni sul proiettore.
- 14 Pulsante <DEFAULT>**
Ripristina i contenuti del sotto-menu alle impostazioni di default del fabbricante. (➔ pagina 77)
- 15 Pulsante <ID SET>**
Imposta il numero ID del telecomando in un ambiente con proiettori multipli. (➔ pagina 30)
- 16 Trasmettitore del segnale del telecomando**
- 17 Terminale via cavo del telecomando**
Questo è un terminale utilizzato per il collegamento al proiettore attraverso un cavo quando il telecomando viene utilizzato come telecomando cablato. (➔ pagina 30)

Attenzione

- Non far cadere il telecomando.
- Evitare il contatto con liquidi o umidità.
- Non tentare di modificare o smontare il telecomando.
- Osservare le seguenti istruzioni indicate sull'etichetta di attenzione sul retro del telecomando:
 - Non utilizzare una batteria vecchia con una nuova.
 - Non utilizzare batterie diverse rispetto al tipo specificato.

– Accertarsi che le batterie siano inserite correttamente.

Per altre istruzioni, leggere le istruzioni sulle batterie descritte in “Avviso importante per la sicurezza”.



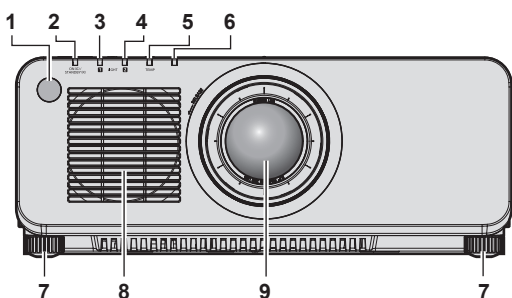
Etichetta di attenzione sul retro del telecomando

Nota

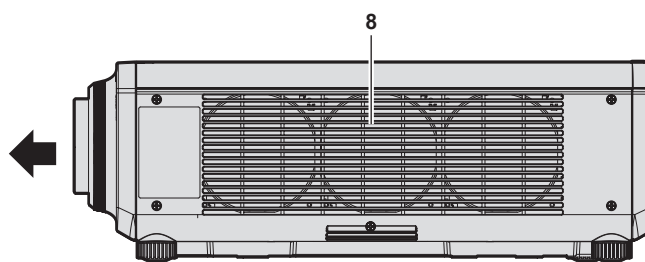
- Quando si utilizza il telecomando puntando direttamente il ricevitore di segnale del telecomando del corpo del proiettore, utilizzarlo a una distanza di circa 30 m (98'5") dal ricevitore di segnale del telecomando. Il telecomando può controllare ad angoli fino a $\pm 30^\circ$ in verticale e in orizzontale, ma il raggio effettivo di controllo potrebbe essere ridotto.
- In presenza di eventuali ostacoli tra il telecomando e il ricevitore di segnale del telecomando, il telecomando potrebbe non funzionare correttamente.
- Il segnale verrà riflesso sullo schermo. Tuttavia, il raggio operativo potrebbe essere limitato dalla perdita di riflessione della luce causata dal materiale dello schermo.
- Se il ricevitore di segnale del telecomando viene colpito direttamente da una luce forte, ad esempio una lampada a fluorescenza, il telecomando potrebbe non funzionare correttamente. Utilizzarlo in un luogo distante dalla fonte di luce.
- L'indicatore di alimentazione <ON (G)/STANDBY (R)> lampeggia se il proiettore riceve un segnale dal telecomando.

Corpo del proiettore

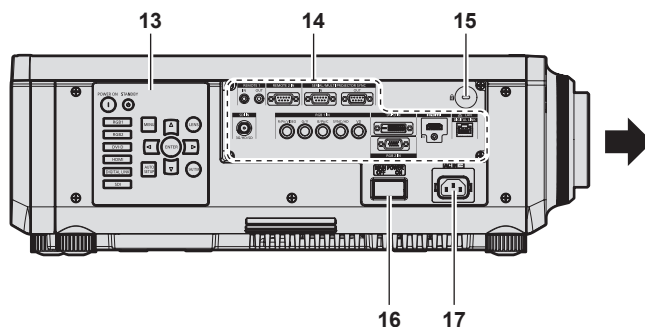
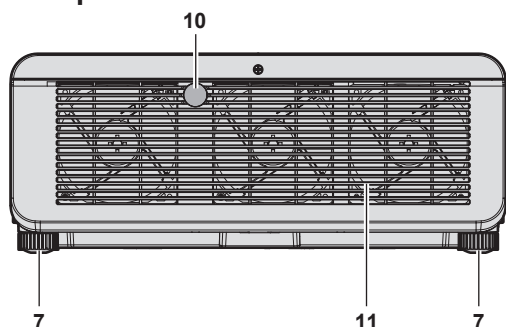
■ Parte anteriore



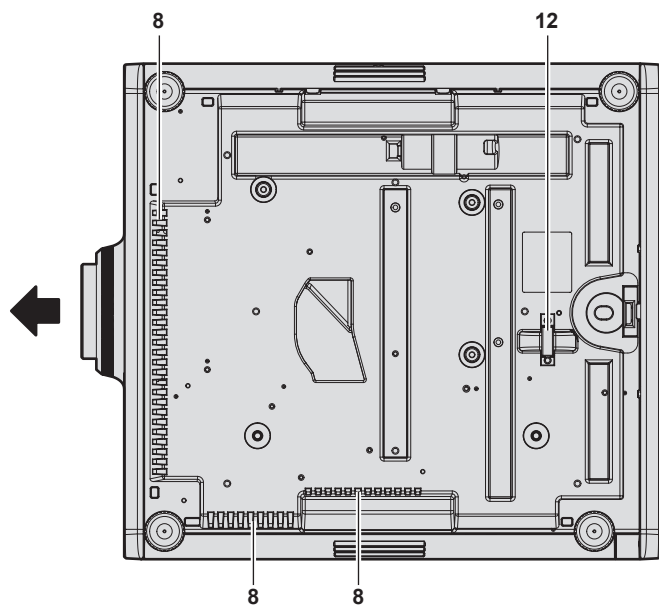
■ Lato



■ Parte posteriore



■ Parte inferiore



← : Direzione di proiezione

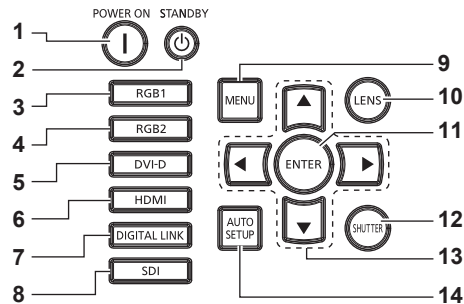
- 1 Ricevitore di segnale del telecomando (anteriore)
- 2 Indicatore di alimentazione <ON (G)/STANDBY (R)>
Indica lo stato dell'alimentazione.

- 3 Indicatore della fonte di luce <LIGHT1>
Indica lo stato della fonte di luce 1.
- 4 Indicatore della fonte di luce <LIGHT2>
Indica lo stato della fonte di luce 2.
- 5 Indicatore temperatura <TEMP>
Indica lo stato della temperatura interna.
- 6 (Non utilizzato con questo proiettore)
- 7 Piedini regolabili
Regola l'angolo di proiezione.
- 8 Presa d'aria
- 9 Obiettivo di proiezione
(Solo modelli con obiettivo)
- 10 Ricevitore di segnale del telecomando (posteriore)
- 11 Uscita di aerazione
- 12 Gancio antifurto
Attacca un cavo per la prevenzione di furti, ecc.
- 13 Pannello di controllo (➔ pagina 28)
- 14 Terminali di collegamento (➔ pagina 29)
- 15 Slot di sicurezza
Questo slot di sicurezza è compatibile con i cavi di sicurezza Kensington.
- 16 Interruttore <MAIN POWER>
Accende/spegne l'alimentazione principale.
- 17 Terminale <AC IN>
Collegare il cavo di alimentazione in dotazione.

Attenzione

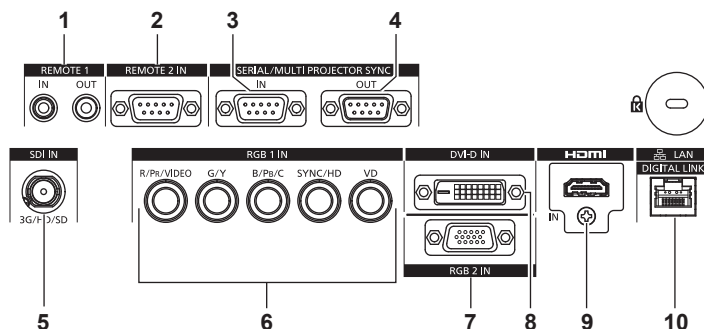
- Non bloccare le porte di ventilazione (in ingresso e in uscita) del proiettore.

■ Pannello di controllo



- | | |
|---|--|
| <p>1 Pulsante di accensione <I>
Imposta il proiettore alla modalità di proiezione quando l'interruttore <MAIN POWER> sul proiettore è impostato su <ON> e l'alimentazione è disattivata (modalità standby).</p> <p>2 Pulsante di standby <ϕ>
Imposta il proiettore nello stato in cui viene spento (modalità standby) quando l'interruttore <MAIN POWER> sul proiettore è impostato su <ON> ed è in modalità di proiezione.</p> <p>3 Pulsante <RGB1>
Commuta l'ingresso su RGB1.</p> <p>4 Pulsante <RGB2>
Commuta l'ingresso su RGB2.</p> <p>5 Pulsante <DVI-D>
Commuta l'ingresso su DVI-D.</p> <p>6 Pulsante <HDMI>
Commuta l'ingresso su HDMI.</p> <p>7 Pulsante <DIGITAL LINK>
Commuta l'ingresso su DIGITAL LINK.</p> <p>8 Pulsante <SDI>
Commuta l'ingresso su SDI.
(Solo per PT-RZ970)</p> | <p>9 Pulsante <MENU>
Visualizza o nasconde il menu principale. (➔ pagina 76)
Ritorna al menu precedente quando viene visualizzato un sottomenu.
Se il pulsante <MENU> del pannello di controllo viene premuto per almeno tre secondi con le indicazioni su schermo disattivate (nascoste), il display su schermo viene attivato.</p> <p>10 Pulsante <LENS>
Regola la messa a fuoco, lo zoom e lo spostamento (posizione) dell'obiettivo.</p> <p>11 Pulsante <ENTER>
Determina ed esegue una voce nella schermata di menu.</p> <p>12 Pulsante <SHUTTER>
Utilizzato per spegnere temporaneamente l'immagine.
(➔ pagina 72)</p> <p>13 Pulsanti di selezione ▲▼◀▶
Utilizzato per selezionare una voce nella schermata menu, cambiare l'impostazione e regolare il livello.
Inoltre usati per digitare una password in [SICUREZZA] o per immettere caratteri.</p> <p>14 Pulsante <AUTO SETUP>
Regola automaticamente la posizione di visualizzazione dell'immagine mentre l'immagine è proiettata. [AVANTI] viene visualizzato durante la regolazione automatica. (➔ pagina 73)</p> |
|---|--|

■ Terminali di collegamento



1 Terminale <REMOTE 1 IN>/terminale <REMOTE 1 OUT>

Questi sono i terminali per collegare il telecomando per il controllo seriale in un ambiente con più proiettori.

2 Terminale <REMOTE 2 IN>

Questo è un terminale per il controllo in remoto del proiettore tramite l'uso del circuito di controllo esterno.

3 Terminale <SERIAL/MULTI PROJECTOR SYNC IN>

Questo è il terminale compatibile RS-232C per il controllo esterno del proiettore tramite collegamento a un computer. Questo terminale viene anche utilizzato per collegare più proiettori quando si bilancia il contrasto come schermata combinata o sincronizzando gli effetti che utilizzano la funzione otturatore comprendente la dissolvenza in ingresso/in uscita con un sistema che utilizza più proiettori.

4 Terminale <SERIAL/MULTI PROJECTOR SYNC OUT>

Questo è un terminale di uscita del segnale di ingresso compatibile con RS-232C al terminale <SERIAL/MULTI PROJECTOR SYNC IN>. Questo terminale viene anche utilizzato per collegare più proiettori quando si bilancia il contrasto come schermata combinata o sincronizzando gli effetti che utilizzano la funzione otturatore comprendente la dissolvenza in ingresso/in uscita con un sistema che utilizza più proiettori.

5 Terminale <SDI IN>

Questo è un terminale per l'ingresso del segnale SDI. (Solo per PT-RZ970)

6 Terminali <RGB 1 IN> (<R/P_R/VIDEO>, <G/Y>, <B/P_B/C>, <SYNC/HD>, <VD>)

Questi sono i terminali per l'ingresso del segnale RGB, del segnale YC_BC_R/YP_BP_R, del segnale Y/C o del segnale video.

7 Terminale <RGB 2 IN>

Questo è un terminale per l'ingresso del segnale RGB o del segnale YC_BC_R/YP_BP_R.

8 Terminale <DVI-D IN>

Questo è un terminale per l'ingresso del segnale DVI-D.

9 Terminale <HDMI IN>

Questo è un terminale per l'ingresso del segnale HDMI.

10 Terminale <DIGITAL LINK/LAN>

Questo è il terminale LAN per collegarsi alla rete. Viene utilizzato anche per il collegamento di un dispositivo di trasmissione del segnale video tramite il terminale LAN.

Attenzione

- Quando un cavo LAN è direttamente collegato al proiettore, la connessione di rete deve essere effettuata all'interno di un edificio.

Preparazione del telecomando

Inserimento e rimozione delle batterie

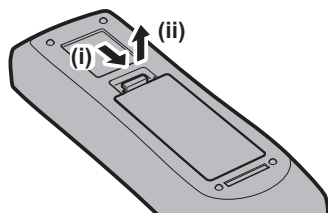


Fig. 1

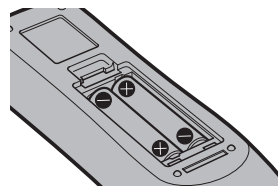


Fig. 2

- 1) **Aprire il coperchio. (Fig. 1)**
- 2) **Inserire le batterie e chiudere il coperchio (inserire prima il lato \ominus). (Fig. 2)**
 - Per rimuovere le batterie, eseguire la procedura inversa.

In caso di utilizzo di proiettori multipli

Quando si utilizzano insieme più proiettori, è possibile azionare simultaneamente tutti i proiettori oppure un proiettore per volta tramite un singolo telecomando, se a ogni proiettore viene assegnato un unico numero ID. Quando si utilizzano i proiettori impostando i numeri ID, impostare il numero ID del corpo del proiettore dopo che le impostazioni iniziali sono state completate. Quindi, impostare il numero ID del telecomando. Per le impostazioni iniziali, consultare “Quando appare la schermata di impostazione iniziale” (➔ pagina 59).

Il numero ID predefinito di fabbrica del proiettore (corpo del proiettore e telecomando) è impostato su [TUTTI], in modo da che sia possibile utilizzarlo così com'è. Impostare i numeri ID del corpo del proiettore e del telecomando secondo necessità.

Per dettagli sull'impostazione del numero ID del telecomando, consultare “Impostazione del numero ID del telecomando” (➔ pagina 74).

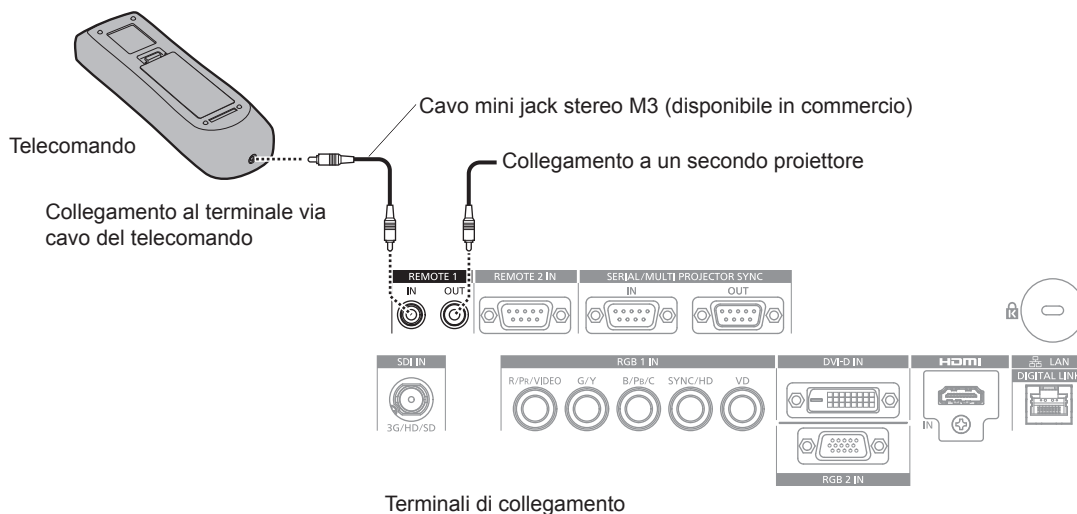
Nota

- Impostare il numero ID del corpo del proiettore dal menu [IMPOSTAZIONI PROIETTORE] → [ID PROIETTORE].

Collegamento del telecomando al proiettore con un cavo

Per comandare simultaneamente più proiettori l'uno accanto all'altro con un unico telecomando, collegare il telecomando con un cavo mini jack stereo M3 disponibile in commercio mediante i terminali <REMOTE 1 IN>/<REMOTE 1 OUT>.

Il telecomando è efficace persino in luoghi in cui c'è un ostacolo lungo il percorso della luce o in cui i dispositivi sono esposti alla luce esterna.



Attenzione

- Utilizzare un cavo schermato a 2 conduttori della lunghezza di 15 m (49'3") o inferiore. Il telecomando potrebbe non funzionare se la lunghezza del cavo è superiore a 15 m (49'3") o se la schermatura del cavo non è adeguata.

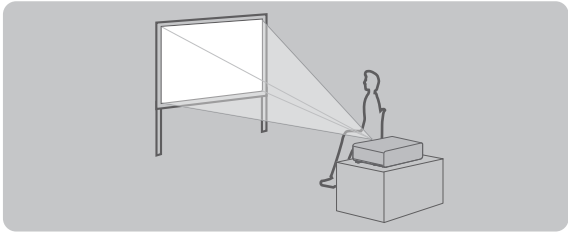
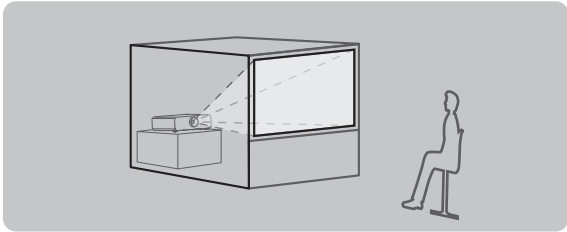
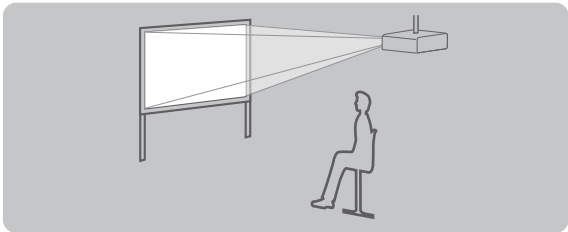
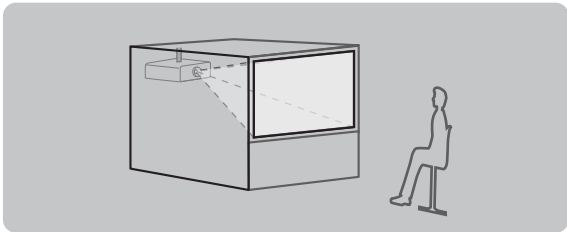
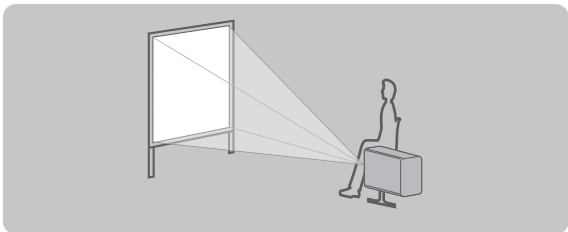
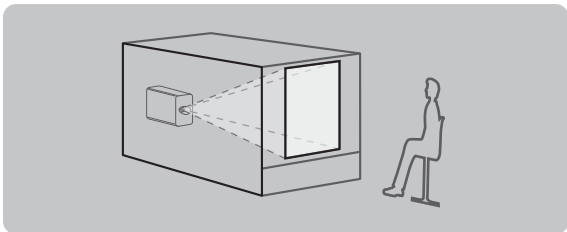
Capitolo 2 Introduzione

Questo capitolo descrive alcune delle cose da fare prima di utilizzare il proiettore, quali l'impostazione e i collegamenti.

Impostazioni

Modalità di installazione

Le modalità di installazione del proiettore sono le seguenti. Impostare [FRONTE/RETRO]/[TAVOLO/SOFF] nel menu [IMPOSTAZIONI PROIETTORE] → [MODO DI PROIEZIONE] (➔ pagina 121) a seconda della modalità di installazione.

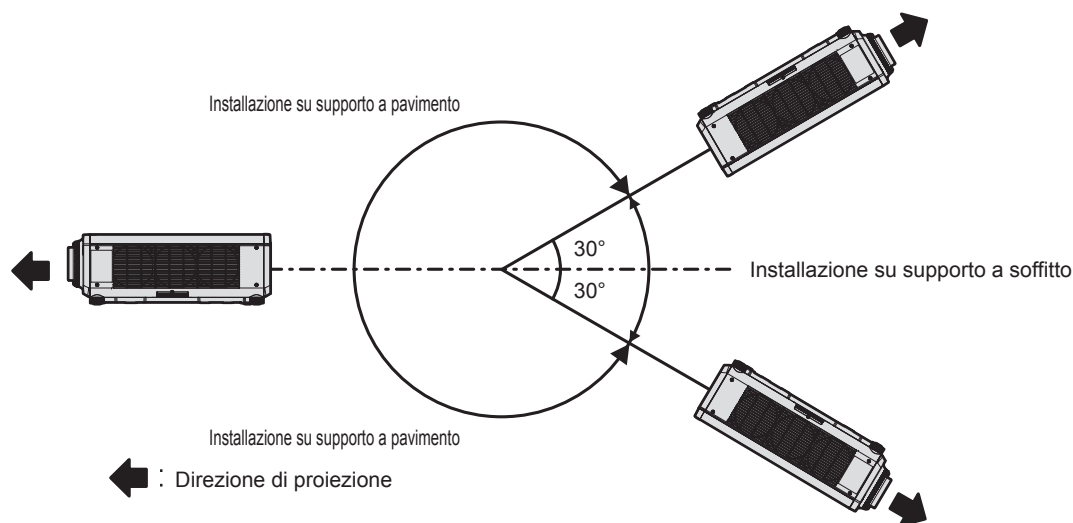
Impostazione su banco/pavimento e proiezione anteriore 		Impostazione su banco/pavimento e proiezione posteriore (Uso dello schermo traslucido) 	
Voce di menu	Valore impostazione	Voce di menu	Valore impostazione
[FRONTE/RETRO]	[FRONTE]	[FRONTE/RETRO]	[RETRO]
[TAVOLO/SOFF]	[AUTO] o [TAVOLO]	[TAVOLO/SOFF]	[AUTO] o [TAVOLO]
Montaggio a soffitto e proiezione anteriore 		Montaggio a soffitto e proiezione posteriore (Uso dello schermo traslucido) 	
Voce di menu	Valore impostazione	Voce di menu	Valore impostazione
[FRONTE/RETRO]	[FRONTE]	[FRONTE/RETRO]	[RETRO]
[TAVOLO/SOFF]	[AUTO] o [SOFF]	[TAVOLO/SOFF]	[AUTO] o [SOFF]
Impostazione e proiezione ritratto anteriore 		Impostazione e proiezione del ritratto dal lato posteriore (Uso dello schermo traslucido) 	
Voce di menu	Valore impostazione	Voce di menu	Valore impostazione
[FRONTE/RETRO]	[FRONTE]	[FRONTE/RETRO]	[RETRO]
[TAVOLO/SOFF]	Impostare conformemente all'immagine da proiettare.	[TAVOLO/SOFF]	Impostare conformemente all'immagine da proiettare.

Nota

- Nell'impostazione ritratto, il menu sullo schermo viene visualizzato lateralmente. Per visualizzare verticalmente il menu sullo schermo, andare al menu [OPZIONI VISUALIZZAZIONE] → [ON-SCREEN DISPLAY] (➔ pagina 111) e cambiare l'impostazione [ROTAZIONE OSD].
- Il proiettore ha un sensore di angolo incorporato. L'attitudine del proiettore viene rilevata automaticamente impostando su [TAVOLO/SOFF] su [AUTO] nel menu [IMPOSTAZIONI PROIETTORE] → [MODO DI PROIEZIONE].

■ Sensore di angolo

Il range dell'attitudine dell'installazione che viene rilevato dal sensore di angolo incorporato nel proiettore è come segue.



Componenti per installazione (opzionali)

Il proiettore può essere installato sul soffitto combinando il Supporto di montaggio a soffitto opzionale (Modello n.: ET-PKD120H (per soffitti alti), ET-PKD120S (per soffitti bassi), ET-PKD130H (per soffitti alti, regolazione a 6 assi)) e il Supporto di montaggio a soffitto (Modello n.: ET-PKD130B (Staffa di montaggio del proiettore)).

- Accertarsi di utilizzare il Supporto di montaggio a soffitto specifico per questo proiettore.
- Consultare le Istruzioni per l'uso del Supporto di montaggio a soffitto quando si installa e si configura il proiettore.

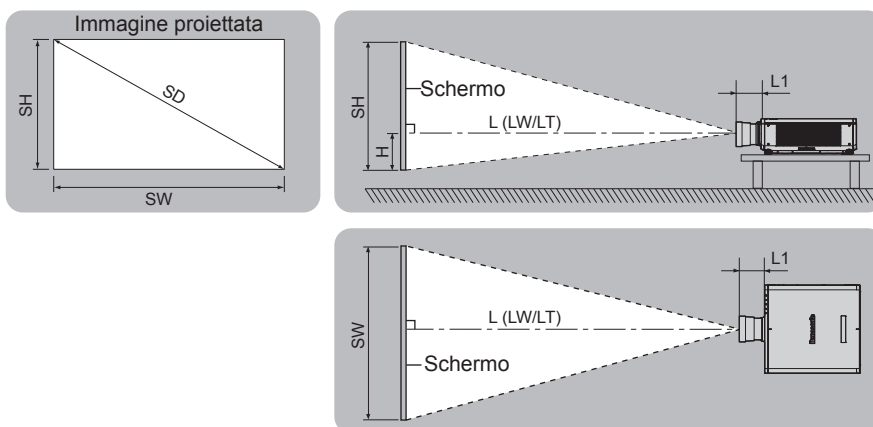
Attenzione

- Per garantire le migliori prestazioni e la sicurezza del proiettore, l'installazione del Supporto di montaggio a soffitto deve essere eseguita solo dal rivenditore o da un tecnico qualificato.

Immagine proiettata e raggio di azione

Installare il proiettore facendo riferimento alla grandezza dell'immagine proiettata e alla distanza di proiezione. Le dimensioni e la posizione dell'immagine sono regolabili in base alle dimensioni e alla posizione dello schermo. La relazione della proiezione tra lo schermo e il proiettore differisce da quella di altri obiettivi, quando è collegato l'Obiettivo a fuoco fisso (Modello n.: ET-DLE030). Consultare "Per l'Obiettivo a fuoco fisso (Modello n.: ET-DLE030)" (➔ pagina 34) per i dettagli.

- La seguente illustrazione è preparata con il presupposto che la grandezza e la posizione dell'immagine proiettata sono state allineate in modo da adattarsi completamente all'interno dello schermo.



(Unità: m)

L (LW/LT) ^{*1}	Distanza di proiezione
L1	Dimensioni di sporgenza dell'obiettivo
SH	Altezza immagine proiettata

Capitolo 2 Introduzione — Impostazioni

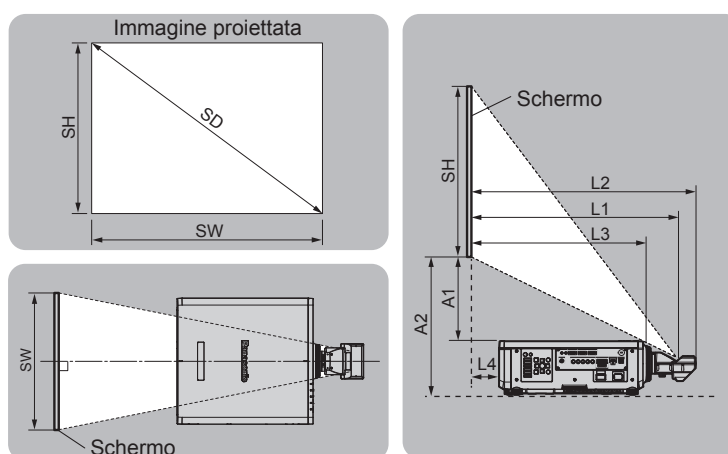
SW	Larghezza immagine proiettata
H	Distanza dal centro dell'obiettivo al margine inferiore dell'immagine proiettata
SD	Grandezza dell'immagine proiettata

*1 LW: distanza di proiezione minima quando si utilizza l'obiettivo zoom
 LT: distanza di proiezione massima quando si utilizza l'obiettivo zoom

(Unità: m)

Obiettivo di proiezione Modello n.	Dimensione per L1 (valore approssimativo)
Obiettivo zoom standard	0,043
ET-DLE055	0,027
ET-DLE085	0,084
ET-DLE150	0,044
ET-DLE250	0,045
ET-DLE350	0,051
ET-DLE450	0,095

■ Per l'Obiettivo a fuoco fisso (Modello n.: ET-DLE030)



(Unità: m)

SH	Altezza immagine proiettata
SW	Larghezza immagine proiettata
SD	Grandezza dell'immagine proiettata
L1	Distanza di proiezione (dallo schermo alla superficie di riflessione dello specchio ^{*1})
L2	Distanza tra il proiettore e lo schermo (dallo schermo alla punta dell'obiettivo)
L3	Distanza tra il proiettore e lo schermo (dallo schermo alla superficie anteriore del proiettore)
L4	Distanza tra il proiettore e lo schermo (dallo schermo alla superficie posteriore del proiettore)
A1	Distanza tra il proiettore e lo schermo (dal margine inferiore dello schermo alla parte superiore del proiettore)
A2	Distanza tra il proiettore e lo schermo (dal margine inferiore dello schermo alla parte inferiore del proiettore)

*1 Non è possibile vedere la superficie di riflessione dello specchio dall'esterno in quanto è situata all'interno dell'obiettivo a fuoco fisso.

(Unità: m)

Distanza tra proiettore e schermo	Formola
L2	= L1 ^{*1} + 0,023
L3	= L1 ^{*1} - 0,166
L4	= L1 ^{*1} - 0,704
A2	= A1 ^{*1} + 0,200

*1 Per i dettagli di calcolo dei valori, consultare "Formola per il calcolo della distanza di proiezione per obiettivo di proiezione" (➔ pagina 45).

Attenzione

- Prima di effettuare l'impostazione, leggere "Precauzioni per l'uso" (➔ pagina 17).
 Particolarmente quando è utilizzato l'Obiettivo a fuoco fisso (Modello n.: ET-DLE030), installare il proiettore in modo che il suo pannello posteriore sia parallelo allo schermo e l'immagine proiettata sia rettangolare.

La distorsione trapezoidale verticale nel range moderato può essere corretta tramite il menu [POSIZIONE] → [GEOMETRIA] → [KEYSTONE] → [KEYSTONE VERTICALE] (➔ pagina 93) anche dopo l'installazione del proiettore. Per il range che può essere corretto, consultare "Range proiezione [GEOMETRIA]" (➔ pagina 35).

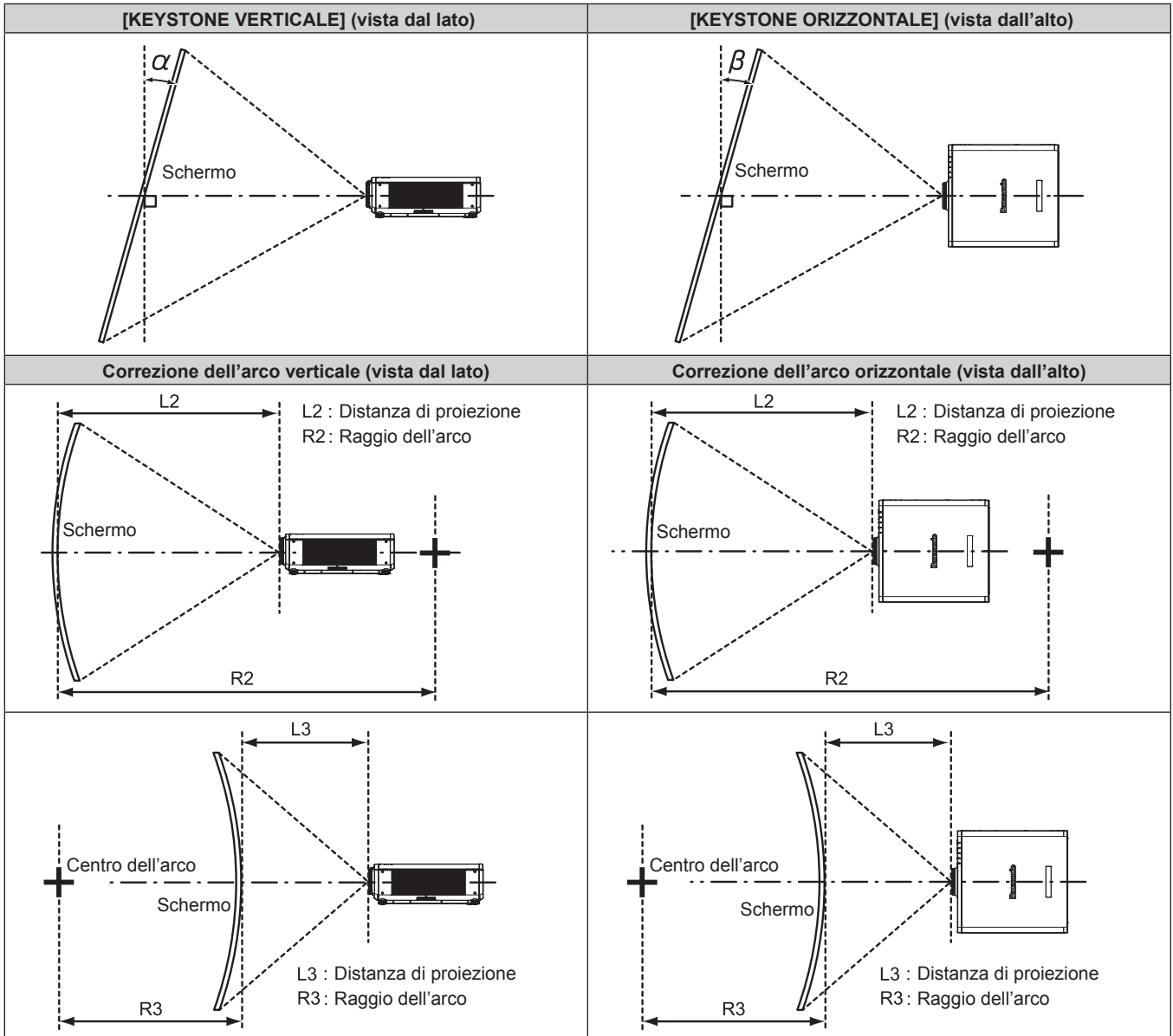
- La funzione di regolazione geometrica non può essere utilizzata quando si proietta il segnale di ingresso ruotato di 90° mentre si utilizza PT-RW930 o PT-RX110. Nell'installare il proiettore, rispettare le seguenti istruzioni in modo che non si verifichi distorsione nell'immagine proiettata.

- Utilizzare uno schermo piatto.
- Installare il proiettore in modo che il lato frontale del proiettore sia parallelo allo schermo.
- Installare il proiettore in modo che l'immagine possa essere proiettata entro il range di regolazione dello spostamento agendo sulla posizione dell'obiettivo.

La rotazione di 90° dell'immagine può essere impostata nel menu [OPZIONI VISUALIZZAZIONE] → [ROTAZIONE IMMAGINE].

- Non usare il proiettore e apparecchi laser ad alta potenza nella stessa stanza. I chip DLP possono essere danneggiati se un raggio laser colpisce la superficie della lente di proiezione.

Range proiezione [GEOMETRIA]



Stato standard

Obiettivo di proiezione Modello n.	Utilizzato solo [KEYSTONE]		[KEYSTONE] e [CORREZIONE CURVATA] utilizzati insieme				Utilizzato solo [CORREZIONE CURVATA]	
	Angolo α (°) di correzione del trapezio verticale	Angolo β (°) di correzione del trapezio orizzontale	Angolo α (°) di correzione del trapezio verticale	Angolo β (°) di correzione del trapezio orizzontale	Valore min. di R2/L2	Valore min. di R3/L3	Valore min. di R2/L2	Valore min. di R3/L3
Obiettivo zoom standard	±40	±15	±20	±15	0,9	1,7	0,5	1
ET-DLE030*1	+5 / -0	0	—	—	—	—	—	—
ET-DLE055	±22	±15	±8	±8	1,7	4,3	1	2,6
ET-DLE085	±22	±15	±8	±8	1,7	4,3	1	2,6
ET-DLE150	±40	±15	±20	±15	1,1	2,6	0,6	1,5
ET-DLE250	±40	±15	±20	±15	0,7	1,3	0,4	0,7
ET-DLE350	±40	±15	±20	±15	0,4	0,8	0,3	0,5
ET-DLE450	±40	±15	±20	±15	0,3	0,6	0,2	0,3

*1 Solo la correzione della distorsione verticale trapezoidale può essere corretta nella direzione in cui il corpo del proiettore si allontana dallo schermo.

Quando si utilizza il Kit di aggiornamento opzionale (Modello n.: ET-UK20)

(Solo per PT-RZ970)

Obiettivo di proiezione Modello n.	Utilizzato solo [KEYSTONE]*1		[KEYSTONE] e [CORREZIONE CURVATA] utilizzati insieme				Utilizzato solo [CORREZIONE CURVATA]	
	Angolo α (°) di correzione del trapezio verticale	Angolo β (°) di correzione del trapezio orizzontale	Angolo α (°) di correzione del trapezio verticale	Angolo β (°) di correzione del trapezio orizzontale	Valore min. di R2/L2	Valore min. di R3/L3	Valore min. di R2/L2	Valore min. di R3/L3
Obiettivo zoom standard	±40	±40	±20	±15	0,7	1,3	0,4	0,7
ET-DLE030*2	+5 / -0	0	—	—	—	—	—	—
ET-DLE055	±22	±15	±8	±8	1,3	3,3	0,8	1,9
ET-DLE085	±22	±15	±8	±8	1,3	3,3	0,8	1,9
ET-DLE150	±40	±40	±20	±15	0,9	2	0,5	1,1
ET-DLE250	±40	±40	±20	±15	0,5	1	0,3	0,6
ET-DLE350	±45	±40	±20	±15	0,3	0,6	0,2	0,4
ET-DLE450	±45	±40	±20	±15	0,2	0,4	0,2	0,3

*1 Quando [KEYSTONE VERTICALE] e [KEYSTONE ORIZZONTALE] sono utilizzati simultaneamente, non è possibile effettuare una correzione che supera il totale di 55°.

*2 Solo la correzione della distorsione verticale trapezoidale può essere corretta nella direzione in cui il corpo del proiettore si allontana dallo schermo.

Nota

- Quando si usa [GEOMETRIA], la messa a fuoco di tutto lo schermo potrebbe venire persa quando la correzione aumenta.
- Dare allo schermo curvo una forma di arco circolare con una parte di un cerchio perfetto rimossa.
- Il range di regolazione delle voci [GEOMETRIA] potrebbe non corrispondere al range di proiezione elencato a seconda dell'obiettivo di proiezione. Utilizzare questo proiettore entro il range di proiezione, altrimenti la correzione potrebbe non funzionare.

Distanza di proiezione di ogni obiettivo di proiezione

Potrebbe verificarsi un errore di $\pm 5\%$ nelle distanze di proiezione elencate.

Inoltre, quando viene utilizzato [GEOMETRIA], la distanza viene corretta per diventare più piccola rispetto alle dimensioni di immagine specificate.

Per PT-RZ970

■ **Quando il rapporto immagine schermo è 16:10**

(Unità: m)

Tipo di obiettivo			Obiettivo zoom standard		Obiettivo opzionale								
					Obiettivo a fuoco fisso			Obiettivo zoom a fuoco ultra corto		Obiettivo zoom a fuoco corto			
Obiettivo di proiezione Modello n.			—		ET-DLE030 ^{*2}			ET-DLE055	ET-DLE085		ET-DLE150		
Rapporto portata ^{*1}			1,7-2,4:1		0,38:1			0,8:1	0,8-1,0:1		1,3-1,9:1		
Grandezza dell'immagine proiettata			Distanza di proiezione (L)		Distanza di proiezione (L1)	Distanza tra proiettore e schermo		Fisso	Distanza di proiezione (L)				
Diagonale (SD)	Altezza (SH)	Larghezza (SW)	Min. (LW)	Max. (LT)		(L4)	(A1)		Min. (LW)	Max. (LT)	Min. (LW)	Max. (LT)	
1,27 (50")	0,673	1,077	1,82	2,57	—	—	—	0,83	0,82	1,04	1,38	2,01	
1,52 (60")	0,808	1,292	2,20	3,10	—	—	—	1,00	1,00	1,25	1,66	2,43	
1,78 (70")	0,942	1,508	2,58	3,63	—	—	—	1,8	1,17	1,47	1,95	2,84	
2,03 (80")	1,077	1,723	2,95	4,16	—	—	—	1,35	1,35	1,68	2,23	3,25	
2,29 (90")	1,212	1,939	3,33	4,69	—	—	—	1,53	1,52	1,90	2,52	3,66	
2,54 (100")	1,346	2,154	3,71	5,21	0,82	0,11	0,43	1,70	1,70	2,11	2,81	4,08	
3,05 (120")	1,615	2,585	4,47	6,27	0,98	0,28	0,53	2,05	2,05	2,55	3,38	4,90	
3,81 (150")	2,019	3,231	5,60	7,86	1,23	0,52	0,68	2,58	2,57	3,19	4,24	6,14	
5,08 (200")	2,692	4,308	7,50	10,50	1,63	0,93	0,93	3,45	3,44	4,27	5,67	8,20	
6,35 (250")	3,365	5,385	9,39	13,14	2,04	1,34	1,18	—	4,31	5,35	7,10	10,26	
7,62 (300")	4,039	6,462	11,28	15,79	2,45	1,74	1,43	—	5,18	6,43	8,53	12,33	
8,89 (350")	4,712	7,539	13,18	18,43	2,85	2,15	1,69	—	6,06	7,51	9,96	14,39	
10,16 (400")	5,385	8,616	15,07	21,07	—	—	—	—	6,93	8,59	11,39	16,45	
12,70 (500")	6,731	10,770	18,86	26,36	—	—	—	—	8,67	10,75	14,25	20,58	
15,24 (600")	8,077	12,923	22,64	31,65	—	—	—	—	10,42	12,91	17,11	24,70	

Tipo di obiettivo			Obiettivo opzionale						Posizione altezza (H) ^{*3}	
			Obiettivo zoom a fuoco intermedio		Obiettivo zoom a fuoco lungo		Obiettivo zoom a fuoco ultra lungo			
Obiettivo di proiezione Modello n.			ET-DLE250		ET-DLE350		ET-DLE450		Obiettivo zoom standard/ ET-DLE085/ ET-DLE150/ ET-DLE250/ ET-DLE350/ ET-DLE450	ET-DLE055 (Fisso)
Rapporto portata ^{*1}			2,3-3,6:1		3,6-5,4:1		5,4-8,6:1			
Grandezza dell'immagine proiettata			Distanza di proiezione (L)							
Diagonale (SD)	Altezza (SH)	Larghezza (SW)	Min. (LW)	Max. (LT)	Min. (LW)	Max. (LT)	Min. (LW)	Max. (LT)		
1,27 (50")	0,673	1,077	2,42	3,87	3,80	5,81	5,66	9,12	0 - 0,44	0,34
1,52 (60")	0,808	1,292	2,92	4,65	4,59	7,00	6,85	11,01	0 - 0,53	0,40
1,78 (70")	0,942	1,508	3,42	5,44	5,38	8,19	8,04	12,89	0 - 0,62	0,47
2,03 (80")	1,077	1,723	3,92	6,23	6,16	9,38	9,23	14,78	0 - 0,71	0,54
2,29 (90")	1,212	1,939	4,42	7,02	6,95	10,57	10,43	16,66	0 - 0,80	0,61
2,54 (100")	1,346	2,154	4,92	7,81	7,74	11,76	11,62	18,55	0 - 0,89	0,67
3,05 (120")	1,615	2,585	5,91	9,39	9,31	14,14	14,00	22,31	0 - 1,07	0,81
3,81 (150")	2,019	3,231	7,41	11,75	11,68	17,71	17,58	27,97	0 - 1,33	1,01
5,08 (200")	2,692	4,308	9,91	15,70	15,61	23,66	23,54	37,39	0 - 1,78	1,35
6,35 (250")	3,365	5,385	12,41	19,64	19,55	29,61	29,50	46,81	0 - 2,22	—
7,62 (300")	4,039	6,462	14,91	23,59	23,49	35,56	35,46	56,24	0 - 2,67	—
8,89 (350")	4,712	7,539	17,40	27,53	27,42	41,51	41,42	65,66	0 - 3,11	—
10,16 (400")	5,385	8,616	19,90	31,48	31,36	47,46	47,38	75,08	0 - 3,55	—
12,70 (500")	6,731	10,770	24,90	39,37	39,23	59,36	59,30	93,93	0 - 4,44	—
15,24 (600")	8,077	12,923	29,89	47,25	47,11	71,25	71,22	112,77	0 - 5,33	—

*1 Il rapporto di portata si basa sul valore durante la proiezione di una grandezza dell'immagine proiettata di 2,03 m (80"). Quando è collegato l'Obiettivo a fuoco fisso (Modello n.: ET-DLE030), il rapporto di portata si basa sul valore durante la proiezione di grandezza dell'immagine proiettata di 2,54 m (100").

*2 Quando è collegato l'Obiettivo a fuoco fisso (Modello n.: ET-DLE030), la relazione della proiezione tra lo schermo e il proiettore differisce da quella di altri obiettivi. Consultare "Per l'Obiettivo a fuoco fisso (Modello n.: ET-DLE030)" (➔ pagina 34) per i dettagli.

*3 Quando è collegato l'Obiettivo a fuoco fisso (Modello n.: ET-DLE055), lo spostamento dell'obiettivo non è possibile, pertanto la posizione dell'altezza (H) diventa SH/2.

■ Quando il rapporto immagine schermo è 16:9

(Unità: m)

Tipo di obiettivo			Obiettivo zoom standard		Obiettivo opzionale								
					Obiettivo a fuoco fisso			Obiettivo zoom a fuoco ultra corto		Obiettivo zoom a fuoco corto			
Obiettivo di proiezione Modello n.			—		ET-DLE030 ^{*2}			ET-DLE055	ET-DLE085		ET-DLE150		
Rapporto portata ^{*1}			1,7-2,4:1		0,38:1			0,8:1	0,8-1,0:1		1,3-1,9:1		
Grandezza dell'immagine proiettata			Distanza di proiezione (L)		Distanza di proiezione (L1)	Distanza tra proiettore e schermo		Distanza di proiezione (L)					
								Fisso		Min. (LW)		Max. (LT)	
Diagonale (SD)	Altezza (SH)	Larghezza (SW)	Min. (LW)	Max. (LT)		(L4)	(A1)		Min. (LW)	Max. (LT)	Min. (LW)	Max. (LT)	
1,27 (50")	0,623	1,107	1,87	2,64	—	—	—	0,85	0,85	1,07	1,42	2,07	
1,52 (60")	0,747	1,328	2,26	3,19	—	—	—	1,03	1,03	1,29	1,71	2,49	
1,78 (70")	0,872	1,550	2,65	3,73	—	—	—	1,21	1,21	1,51	2,00	2,92	
2,03 (80")	0,996	1,771	3,04	4,27	—	—	—	1,39	1,39	1,73	2,30	3,34	
2,29 (90")	1,121	1,992	3,43	4,82	—	—	—	1,57	1,57	1,95	2,59	3,77	
2,54 (100")	1,245	2,214	3,82	5,36	0,84	0,14	0,51	1,75	1,75	2,17	2,89	4,19	
3,05 (120")	1,494	2,657	4,60	6,45	1,01	0,30	0,63	2,11	2,10	2,62	3,47	5,04	
3,81 (150")	1,868	3,321	5,76	8,08	1,26	0,56	0,81	2,65	2,64	3,28	4,36	6,31	
5,08 (200")	2,491	4,428	7,71	10,80	1,68	0,97	1,10	3,55	3,54	4,39	5,82	8,43	
6,35 (250")	3,113	5,535	9,65	13,51	2,10	1,39	1,39	—	4,43	5,50	7,29	10,55	
7,62 (300")	3,736	6,641	11,60	16,23	2,51	1,81	1,68	—	5,33	6,61	8,76	12,67	
8,89 (350")	4,358	7,748	13,55	18,95	2,93	2,23	1,98	—	6,23	7,72	10,23	14,79	
10,16 (400")	4,981	8,855	15,49	21,66	—	—	—	—	7,12	8,83	11,70	16,91	
12,70 (500")	6,226	11,069	19,38	27,10	—	—	—	—	8,91	11,05	14,64	21,15	
15,24 (600")	7,472	13,283	23,27	32,53	—	—	—	—	10,71	13,27	17,58	25,39	

Tipo di obiettivo			Obiettivo opzionale						Posizione altezza (H) ^{*3}	
			Obiettivo zoom a fuoco intermedio		Obiettivo zoom a fuoco lungo		Obiettivo zoom a fuoco ultra lungo			
Obiettivo di proiezione Modello n.			ET-DLE250		ET-DLE350		ET-DLE450		Obiettivo zoom standard/ ET-DLE085/ ET-DLE150/ ET-DLE250/ ET-DLE350/ ET-DLE450	ET-DLE055 (Fisso)
Rapporto portata ^{*1}			2,3-3,6:1		3,6-5,4:1		5,4-8,6:1			
Grandezza dell'immagine proiettata			Distanza di proiezione (L)							
			Diagonale (SD)	Altezza (SH)	Larghezza (SW)	Min. (LW)	Max. (LT)	Min. (LW)		
1,27 (50")	0,623	1,107	2,49	3,97	3,91	5,98	5,82	9,39	-0,06 - 0,46	0,31
1,52 (60")	0,747	1,328	3,00	4,79	4,72	7,20	7,05	11,32	-0,07 - 0,55	0,37
1,78 (70")	0,872	1,550	3,51	5,60	5,53	8,43	8,27	13,26	-0,09 - 0,64	0,44
2,03 (80")	0,996	1,771	4,03	6,41	6,34	9,65	9,50	15,20	-0,10 - 0,73	0,50
2,29 (90")	1,121	1,992	4,54	7,22	7,15	10,87	10,72	17,13	-0,11 - 0,82	0,56
2,54 (100")	1,245	2,214	5,05	8,03	7,96	12,09	11,95	19,07	-0,12 - 0,91	0,62
3,05 (120")	1,494	2,657	6,08	9,65	9,58	14,54	14,40	22,94	-0,15 - 1,10	0,75
3,81 (150")	1,868	3,321	7,62	12,08	12,00	18,21	18,08	28,75	-0,19 - 1,37	0,93
5,08 (200")	2,491	4,428	10,19	16,14	16,05	24,32	24,20	38,44	-0,25 - 1,83	1,25
6,35 (250")	3,113	5,535	12,75	20,19	20,10	30,44	30,33	48,12	-0,31 - 2,28	—
7,62 (300")	3,736	6,641	15,32	24,25	24,14	36,55	36,45	57,81	-0,37 - 2,74	—
8,89 (350")	4,358	7,748	17,89	28,30	28,19	42,67	42,58	67,49	-0,44 - 3,20	—
10,16 (400")	4,981	8,855	20,46	32,35	32,24	48,78	48,71	77,18	-0,50 - 3,65	—
12,70 (500")	6,226	11,069	25,59	40,46	40,33	61,01	60,96	96,55	-0,62 - 4,57	—
15,24 (600")	7,472	13,283	30,72	48,57	48,42	73,24	73,21	115,91	-0,75 - 5,48	—

*1 Il rapporto di portata si basa sul valore durante la proiezione di una grandezza dell'immagine proiettata di 2,03 m (80"). Quando è collegato l'Obiettivo a fuoco fisso (Modello n.: ET-DLE030), il rapporto di portata si basa sul valore durante la proiezione di grandezza dell'immagine proiettata di 2,54 m (100").

*2 Quando è collegato l'Obiettivo a fuoco fisso (Modello n.: ET-DLE030), la relazione della proiezione tra lo schermo e il proiettore differisce da quella di altri obiettivi. Consultare "Per l'Obiettivo a fuoco fisso (Modello n.: ET-DLE030)" (➔ pagina 34) per i dettagli.

*3 Quando è collegato l'Obiettivo a fuoco fisso (Modello n.: ET-DLE055), lo spostamento dell'obiettivo non è possibile, pertanto la posizione dell'altezza (H) diventa SH/2.

■ Quando il rapporto immagine schermo è 4:3

(Unità: m)

Tipo di obiettivo			Obiettivo zoom standard		Obiettivo opzionale								
					Obiettivo a fuoco fisso			Obiettivo zoom a fuoco ultra corto		Obiettivo zoom a fuoco corto			
Obiettivo di proiezione Modello n.			—		ET-DLE030 ^{*2}			ET-DLE055	ET-DLE085		ET-DLE150		
Rapporto portata ^{*1}			2,1-2,9:1		0,46:1			0,9:1	0,9-1,2:1		1,6-2,3:1		
Grandezza dell'immagine proiettata			Distanza di proiezione (L)		Distanza di proiezione (L1)	Distanza tra proiettore e schermo		Distanza di proiezione (L)					
								Fisso	Min. (LW)	Max. (LT)	Min. (LW)	Max. (LT)	Min. (LW)
Diagonale (SD)	Altezza (SH)	Larghezza (SW)	Min. (LW)	Max. (LT)		(L4)	(A1)						
1,27 (50")	0,762	1,016	2,07	2,92	—	—	—	0,94	0,94	1,18	1,56	2,29	
1,52 (60")	0,914	1,219	2,50	3,52	—	—	—	1,14	1,14	1,42	1,89	2,75	
1,78 (70")	1,067	1,422	2,93	4,12	—	—	—	1,34	1,33	1,67	2,21	3,22	
2,03 (80")	1,219	1,626	3,35	4,72	—	—	—	1,54	1,53	1,91	2,54	3,69	
2,29 (90")	1,372	1,829	3,78	5,31	—	—	—	1,74	1,73	2,16	2,86	4,15	
2,54 (100")	1,524	2,032	4,21	5,91	0,93	0,22	0,50	1,93	1,93	2,40	3,18	4,62	
3,05 (120")	1,829	2,438	5,07	7,11	1,11	0,41	0,61	2,33	2,32	2,89	3,83	5,55	
3,81 (150")	2,286	3,048	6,35	8,91	1,39	0,68	0,78	2,93	2,91	3,62	4,80	6,96	
5,08 (200")	3,048	4,064	8,50	11,90	1,85	1,14	1,06	3,92	3,90	4,84	6,42	9,29	
6,35 (250")	3,810	5,080	10,64	14,89	2,31	1,60	1,35	—	4,89	6,07	8,04	11,63	
7,62 (300")	4,572	6,096	12,78	17,88	2,77	2,07	1,63	—	5,88	7,29	9,66	13,96	
8,89 (350")	5,334	7,112	14,93	20,88	3,23	2,53	1,92	—	6,86	8,51	11,28	16,30	
10,16 (400")	6,096	8,128	17,07	23,87	—	—	—	—	7,85	9,73	12,90	18,63	
12,70 (500")	7,620	10,160	21,36	29,85	—	—	—	—	9,82	12,17	16,13	23,30	
15,24 (600")	9,144	12,192	25,64	35,84	—	—	—	—	11,80	14,62	19,37	27,97	

Tipo di obiettivo			Obiettivo opzionale						Posizione altezza (H) ^{*3}	
			Obiettivo zoom a fuoco intermedio		Obiettivo zoom a fuoco lungo		Obiettivo zoom a fuoco ultra lungo			
Obiettivo di proiezione Modello n.			ET-DLE250		ET-DLE350		ET-DLE450		Obiettivo zoom standard/ ET-DLE085/ ET-DLE150/ ET-DLE250/ ET-DLE350/ ET-DLE450	ET-DLE055 (Fisso)
Rapporto portata ^{*1}			2,7-4,3:1		4,3-6,5:1		6,5-10,3:1			
Grandezza dell'immagine proiettata			Distanza di proiezione (L)							
			Diagonale (SD)	Altezza (SH)	Larghezza (SW)	Min. (LW)	Max. (LT)	Min. (LW)		
1,27 (50")	0,762	1,016	2,75	4,39	4,32	6,60	6,45	10,37	0 - 0,50	0,38
1,52 (60")	0,914	1,219	3,31	5,28	5,21	7,95	7,80	12,50	0 - 0,60	0,46
1,78 (70")	1,067	1,422	3,88	6,17	6,10	9,29	9,14	14,63	0 - 0,70	0,53
2,03 (80")	1,219	1,626	4,44	7,07	7,00	10,64	10,49	16,77	0 - 0,80	0,61
2,29 (90")	1,372	1,829	5,01	7,96	7,89	11,99	11,84	18,90	0 - 0,91	0,69
2,54 (100")	1,524	2,032	5,57	8,85	8,78	13,34	13,19	21,03	0 - 1,01	0,76
3,05 (120")	1,829	2,438	6,71	10,64	10,56	16,03	15,89	25,30	0 - 1,21	0,91
3,81 (150")	2,286	3,048	8,40	13,32	13,24	20,07	19,94	31,70	0 - 1,51	1,14
5,08 (200")	3,048	4,064	11,23	17,78	17,69	26,80	26,69	42,37	0 - 2,01	1,52
6,35 (250")	3,810	5,080	14,06	22,25	22,15	33,54	33,44	53,04	0 - 2,51	—
7,62 (300")	4,572	6,096	16,88	26,71	26,61	40,27	40,18	63,70	0 - 3,02	—
8,89 (350")	5,334	7,112	19,71	31,18	31,06	47,01	46,93	74,37	0 - 3,52	—
10,16 (400")	6,096	8,128	22,54	35,64	35,52	53,74	53,68	85,04	0 - 4,02	—
12,70 (500")	7,620	10,160	28,19	44,58	44,43	67,21	67,17	106,37	0 - 5,03	—
15,24 (600")	9,144	12,192	33,85	53,51	53,35	80,68	80,67	127,70	0 - 6,04	—

*1 Il rapporto di portata si basa sul valore durante la proiezione di una grandezza dell'immagine proiettata di 2,03 m (80"). Quando è collegato l'Obiettivo a fuoco fisso (Modello n.: ET-DLE030), il rapporto di portata si basa sul valore durante la proiezione di grandezza dell'immagine proiettata di 2,54 m (100").

*2 Quando è collegato l'Obiettivo a fuoco fisso (Modello n.: ET-DLE030), la relazione della proiezione tra lo schermo e il proiettore differisce da quella di altri obiettivi. Consultare "Per l'Obiettivo a fuoco fisso (Modello n.: ET-DLE030)" (➔ pagina 34) per i dettagli.

*3 Quando è collegato l'Obiettivo a fuoco fisso (Modello n.: ET-DLE055), lo spostamento dell'obiettivo non è possibile, pertanto la posizione dell'altezza (H) diventa SH/2.

Per PT-RW930

■ Quando il rapporto immagine schermo è 16:10

(Unità: m)

Tipo di obiettivo			Obiettivo zoom standard		Obiettivo opzionale								
					Obiettivo a fuoco fisso			Obiettivo zoom a fuoco ultra corto		Obiettivo zoom a fuoco corto			
Obiettivo di proiezione Modello n.			—		ET-DLE030 ^{*2}		ET-DLE055	ET-DLE085		ET-DLE150			
Rapporto portata ^{*1}			1,8-2,5:1		0,40:1			0,8:1	0,8-1,0:1		1,4-2,0:1		
Grandezza dell'immagine proiettata			Distanza di proiezione (L)		Distanza di proiezione (L1)	Distanza tra proiettore e schermo			Distanza di proiezione (L)				
									Fisso	Min. (LW)	Max. (LT)	Min. (LW)	Max. (LT)
Diagonale (SD)	Altezza (SH)	Larghezza (SW)	Min. (LW)	Max. (LT)	(L1)	(L4)	(A1)	Fisso	Min. (LW)	Max. (LT)	Min. (LW)	Max. (LT)	
1,27 (50")	0,673	1,077	1,91	2,70	—	—	—	0,87	0,87	1,09	1,45	2,12	
1,52 (60")	0,808	1,292	2,31	3,26	—	—	—	1,06	1,05	1,32	1,75	2,55	
1,78 (70")	0,942	1,508	2,71	3,81	—	—	—	1,24	1,23	1,54	2,05	2,98	
2,03 (80")	1,077	1,723	3,11	4,37	—	—	—	1,42	1,42	1,77	2,35	3,42	
2,29 (90")	1,212	1,939	3,50	4,92	—	—	—	1,61	1,60	2,00	2,65	3,85	
2,54 (100")	1,346	2,154	3,90	5,48	0,86	0,16	0,59	1,79	1,78	2,22	2,95	4,28	
3,05 (120")	1,615	2,585	4,70	6,59	1,03	0,33	0,72	2,16	2,15	2,68	3,55	5,15	
3,81 (150")	2,019	3,231	5,89	8,25	1,29	0,58	0,92	2,71	2,70	3,36	4,45	6,45	
5,08 (200")	2,692	4,308	7,88	11,03	1,71	1,01	1,25	3,63	3,61	4,49	5,95	8,61	
6,35 (250")	3,365	5,385	9,86	13,81	2,14	1,44	1,58	—	4,53	5,62	7,45	10,78	
7,62 (300")	4,039	6,462	11,85	16,58	2,57	1,86	1,91	—	5,45	6,76	8,95	12,95	
8,89 (350")	4,712	7,539	13,84	19,36	3,00	2,29	2,24	—	6,36	7,89	10,46	15,11	
10,16 (400")	5,385	8,616	15,83	22,13	—	—	—	—	7,28	9,02	11,96	17,28	
12,70 (500")	6,731	10,770	19,80	27,68	—	—	—	—	9,11	11,29	14,96	21,61	
15,24 (600")	8,077	12,923	23,78	33,23	—	—	—	—	10,94	13,55	17,96	25,94	

Tipo di obiettivo			Obiettivo opzionale						Posizione altezza (H) ^{*3}	
			Obiettivo zoom a fuoco intermedio		Obiettivo zoom a fuoco lungo		Obiettivo zoom a fuoco ultra lungo			
Obiettivo di proiezione Modello n.			ET-DLE250		ET-DLE350		ET-DLE450		Obiettivo zoom standard/ ET-DLE085/ ET-DLE150/ ET-DLE250/ ET-DLE350/ ET-DLE450	ET-DLE055 (Fisso)
Rapporto portata ^{*1}			2,4-3,8:1		3,8-5,7:1		5,6-9,0:1			
Grandezza dell'immagine proiettata			Distanza di proiezione (L)							
Diagonale (SD)	Altezza (SH)	Larghezza (SW)	Min. (LW)	Max. (LT)	Min. (LW)	Max. (LT)	Min. (LW)	Max. (LT)		
1,27 (50")	0,673	1,077	2,54	4,06	4,00	6,11	5,96	9,59	-0,07 - 0,44	0,34
1,52 (60")	0,808	1,292	3,07	4,89	4,83	7,36	7,21	11,57	-0,08 - 0,53	0,40
1,78 (70")	0,942	1,508	3,59	5,72	5,65	8,61	8,46	13,55	-0,09 - 0,62	0,47
2,03 (80")	1,077	1,723	4,12	6,55	6,48	9,86	9,71	15,53	-0,11 - 0,71	0,54
2,29 (90")	1,212	1,939	4,64	7,38	7,31	11,11	10,96	17,51	-0,12 - 0,80	0,61
2,54 (100")	1,346	2,154	5,16	8,20	8,13	12,36	12,21	19,49	-0,13 - 0,89	0,67
3,05 (120")	1,615	2,585	6,21	9,86	9,79	14,86	14,72	23,45	-0,16 - 1,07	0,81
3,81 (150")	2,019	3,231	7,79	12,35	12,27	18,61	18,47	29,38	-0,20 - 1,33	1,01
5,08 (200")	2,692	4,308	10,41	16,49	16,40	24,85	24,73	39,28	-0,27 - 1,78	1,35
6,35 (250")	3,365	5,385	13,03	20,63	20,53	31,10	30,99	49,17	-0,34 - 2,22	—
7,62 (300")	4,039	6,462	15,65	24,77	24,67	37,34	37,25	59,06	-0,40 - 2,67	—
8,89 (350")	4,712	7,539	18,28	28,91	28,80	43,59	43,51	68,96	-0,47 - 3,11	—
10,16 (400")	5,385	8,616	20,90	33,05	32,94	49,84	49,76	78,85	-0,54 - 3,55	—
12,70 (500")	6,731	10,770	26,14	41,34	41,20	62,33	62,28	98,64	-0,67 - 4,44	—
15,24 (600")	8,077	12,923	31,39	49,62	49,47	74,82	74,80	118,42	-0,81 - 5,33	—

*1 Il rapporto di portata si basa sul valore durante la proiezione di una grandezza dell'immagine proiettata di 2,03 m (80"). Quando è collegato l'Obiettivo a fuoco fisso (Modello n.: ET-DLE030), il rapporto di portata si basa sul valore durante la proiezione di grandezza dell'immagine proiettata di 2,54 m (100").

*2 Quando è collegato l'Obiettivo a fuoco fisso (Modello n.: ET-DLE030), la relazione della proiezione tra lo schermo e il proiettore differisce da quella di altri obiettivi. Consultare "Per l'Obiettivo a fuoco fisso (Modello n.: ET-DLE030)" (➔ pagina 34) per i dettagli.

*3 Quando è collegato l'Obiettivo a fuoco fisso (Modello n.: ET-DLE055), lo spostamento dell'obiettivo non è possibile, pertanto la posizione dell'altezza (H) diventa SH/2.

■ Quando il rapporto immagine schermo è 16:9

(Unità: m)

Tipo di obiettivo			Obiettivo zoom standard		Obiettivo opzionale								
					Obiettivo a fuoco fisso			Obiettivo zoom a fuoco ultra corto		Obiettivo zoom a fuoco corto			
Obiettivo di proiezione Modello n.			—		ET-DLE030 ^{*2}			ET-DLE055	ET-DLE085		ET-DLE150		
Rapporto portata ^{*1}			1,8-2,5:1		0,40:1			0,8:1	0,8-1,0:1		1,4-2,0:1		
Grandezza dell'immagine proiettata			Distanza di proiezione (L)		Distanza di proiezione (L1)	Distanza tra proiettore e schermo		Distanza di proiezione (L)					
								Fisso		Min. (LW)		Max. (LT)	
Diagonale (SD)	Altezza (SH)	Larghezza (SW)	Min. (LW)	Max. (LT)		(L4)	(A1)						
1,27 (50")	0,623	1,107	1,97	2,78	—	—	—	0,90	0,89	1,12	1,49	2,18	
1,52 (60")	0,747	1,328	2,38	3,35	—	—	—	1,09	1,08	1,35	1,80	2,62	
1,78 (70")	0,872	1,550	2,79	3,92	—	—	—	1,27	1,27	1,59	2,11	3,07	
2,03 (80")	0,996	1,771	3,19	4,49	—	—	—	1,46	1,46	1,82	2,42	3,51	
2,29 (90")	1,121	1,992	3,60	5,06	—	—	—	1,65	1,65	2,05	2,72	3,96	
2,54 (100")	1,245	2,214	4,01	5,63	0,88	0,18	0,67	1,84	1,83	2,29	3,03	4,40	
3,05 (120")	1,494	2,657	4,83	6,77	1,06	0,35	0,82	2,22	2,21	2,75	3,65	5,29	
3,81 (150")	1,868	3,321	6,05	8,49	1,32	0,62	1,05	2,79	2,78	3,45	4,58	6,63	
5,08 (200")	2,491	4,428	8,10	11,34	1,76	1,06	1,42	3,73	3,72	4,61	6,12	8,86	
6,35 (250")	3,113	5,535	10,14	14,19	2,20	1,50	1,79	—	4,66	5,78	7,66	11,08	
7,62 (300")	3,736	6,641	12,18	17,04	2,64	1,94	2,17	—	5,60	6,94	9,21	13,31	
8,89 (350")	4,358	7,748	14,23	19,90	3,08	2,38	2,54	—	6,54	8,11	10,75	15,53	
10,16 (400")	4,981	8,855	16,27	22,75	—	—	—	—	7,48	9,27	12,29	17,76	
12,70 (500")	6,226	11,069	20,35	28,45	—	—	—	—	9,36	11,60	15,38	22,21	
15,24 (600")	7,472	13,283	24,44	34,16	—	—	—	—	11,24	13,93	18,46	26,66	

Tipo di obiettivo			Obiettivo opzionale						Posizione altezza (H) ^{*3}	
			Obiettivo zoom a fuoco intermedio		Obiettivo zoom a fuoco lungo		Obiettivo zoom a fuoco ultra lungo			
Obiettivo di proiezione Modello n.			ET-DLE250		ET-DLE350		ET-DLE450		Obiettivo zoom standard/ ET-DLE085/ ET-DLE150/ ET-DLE250/ ET-DLE350/ ET-DLE450	
Rapporto portata ^{*1}			2,4-3,8:1		3,8-5,7:1		5,6-9,0:1		ET-DLE055 (Fisso)	
Grandezza dell'immagine proiettata			Distanza di proiezione (L)							
Diagonale (SD)	Altezza (SH)	Larghezza (SW)	Min. (LW)	Max. (LT)	Min. (LW)	Max. (LT)	Min. (LW)	Max. (LT)		
1,27 (50")	0,623	1,107	2,62	4,18	4,11	6,29	6,13	9,87	-0,14 - 0,46	0,31
1,52 (60")	0,747	1,328	3,15	5,03	4,96	7,57	7,42	11,90	-0,16 - 0,55	0,37
1,78 (70")	0,872	1,550	3,69	5,88	5,81	8,85	8,70	13,94	-0,19 - 0,64	0,44
2,03 (80")	0,996	1,771	4,23	6,73	6,66	10,14	9,99	15,97	-0,22 - 0,73	0,50
2,29 (90")	1,121	1,992	4,77	7,58	7,51	11,42	11,28	18,00	-0,25 - 0,82	0,56
2,54 (100")	1,245	2,214	5,31	8,43	8,36	12,71	12,56	20,04	-0,27 - 0,91	0,62
3,05 (120")	1,494	2,657	6,39	10,14	10,06	15,27	15,14	24,11	-0,33 - 1,10	0,75
3,81 (150")	1,868	3,321	8,01	12,69	12,61	19,13	18,99	30,21	-0,41 - 1,37	0,93
5,08 (200")	2,491	4,428	10,70	16,95	16,86	25,55	25,43	40,38	-0,55 - 1,83	1,25
6,35 (250")	3,113	5,535	13,40	21,21	21,11	31,97	31,86	50,54	-0,68 - 2,28	—
7,62 (300")	3,736	6,641	16,09	25,46	25,36	38,39	38,29	60,71	-0,82 - 2,74	—
8,89 (350")	4,358	7,748	18,79	29,72	29,61	44,81	44,72	70,88	-0,96 - 3,20	—
10,16 (400")	4,981	8,855	21,48	33,98	33,86	51,23	51,16	81,05	-1,10 - 3,65	—
12,70 (500")	6,226	11,069	26,87	42,49	42,35	64,07	64,02	101,39	-1,37 - 4,57	—
15,24 (600")	7,472	13,283	32,26	51,00	50,85	76,91	76,88	121,73	-1,64 - 5,48	—

*1 Il rapporto di portata si basa sul valore durante la proiezione di una grandezza dell'immagine proiettata di 2,03 m (80"). Quando è collegato l'Obiettivo a fuoco fisso (Modello n.: ET-DLE030), il rapporto di portata si basa sul valore durante la proiezione di grandezza dell'immagine proiettata di 2,54 m (100").

*2 Quando è collegato l'Obiettivo a fuoco fisso (Modello n.: ET-DLE030), la relazione della proiezione tra lo schermo e il proiettore differisce da quella di altri obiettivi. Consultare "Per l'Obiettivo a fuoco fisso (Modello n.: ET-DLE030)" (➔ pagina 34) per i dettagli.

*3 Quando è collegato l'Obiettivo a fuoco fisso (Modello n.: ET-DLE055), lo spostamento dell'obiettivo non è possibile, pertanto la posizione dell'altezza (H) diventa SH/2.

■ Quando il rapporto immagine schermo è 4:3

(Unità: m)

Tipo di obiettivo			Obiettivo zoom standard		Obiettivo opzionale								
					Obiettivo a fuoco fisso			Obiettivo zoom a fuoco ultra corto		Obiettivo zoom a fuoco corto			
Obiettivo di proiezione Modello n.			—		ET-DLE030 ^{*2}			ET-DLE055	ET-DLE085		ET-DLE150		
Rapporto portata ^{*1}			2,2-3,0:1		0,48:1			1,0:1	1,0-1,2:1		1,6-2,4:1		
Grandezza dell'immagine proiettata			Distanza di proiezione (L)		Distanza di proiezione (L1)	Distanza tra proiettore e schermo		Distanza di proiezione (L)					
								Fisso		Min. (LW)		Max. (LT)	
Diagonale (SD)	Altezza (SH)	Larghezza (SW)	Min. (LW)	Max. (LT)		(L4)	(A1)						
1,27 (50")	0,762	1,016	2,18	3,07	—	—	—	0,99	0,99	1,24	1,65	2,40	
1,52 (60")	0,914	1,219	2,63	3,70	—	—	—	1,20	1,20	1,50	1,99	2,89	
1,78 (70")	1,067	1,422	3,08	4,33	—	—	—	1,41	1,40	1,75	2,33	3,38	
2,03 (80")	1,219	1,626	3,53	4,95	—	—	—	1,62	1,61	2,01	2,67	3,87	
2,29 (90")	1,372	1,829	3,98	5,58	—	—	—	1,82	1,82	2,26	3,00	4,36	
2,54 (100")	1,524	2,032	4,42	6,21	0,97	0,27	0,67	2,03	2,03	2,52	3,34	4,85	
3,05 (120")	1,829	2,438	5,32	7,47	1,17	0,46	0,82	2,45	2,44	3,03	4,02	5,83	
3,81 (150")	2,286	3,048	6,67	9,35	1,46	0,75	1,05	3,07	3,06	3,80	5,04	7,31	
5,08 (200")	3,048	4,064	8,92	12,49	1,94	1,24	1,42	4,11	4,10	5,09	6,74	9,76	
6,35 (250")	3,810	5,080	11,17	15,64	2,42	1,72	1,79	—	5,13	6,37	8,44	12,21	
7,62 (300")	4,572	6,096	13,42	18,78	2,91	2,20	2,17	—	6,17	7,65	10,14	14,66	
8,89 (350")	5,334	7,112	15,67	21,92	3,39	2,69	2,54	—	7,21	8,93	11,84	17,11	
10,16 (400")	6,096	8,128	17,92	25,06	—	—	—	—	8,24	10,22	13,54	19,56	
12,70 (500")	7,620	10,160	22,42	31,34	—	—	—	—	10,31	12,78	16,94	24,47	
15,24 (600")	9,144	12,192	26,92	37,63	—	—	—	—	12,39	15,35	20,34	29,37	

Tipo di obiettivo			Obiettivo opzionale						Posizione altezza (H) ^{*3}		
			Obiettivo zoom a fuoco intermedio		Obiettivo zoom a fuoco lungo		Obiettivo zoom a fuoco ultra lungo				
Obiettivo di proiezione Modello n.			ET-DLE250		ET-DLE350		ET-DLE450		Obiettivo zoom standard/ ET-DLE085/ ET-DLE150/ ET-DLE250/ ET-DLE350/ ET-DLE450		ET-DLE055 (Fisso)
Rapporto portata ^{*1}			2,9-4,6:1		4,5-6,9:1		6,8-10,8:1				
Grandezza dell'immagine proiettata			Distanza di proiezione (L)								
Diagonale (SD)	Altezza (SH)	Larghezza (SW)	Min. (LW)	Max. (LT)	Min. (LW)	Max. (LT)	Min. (LW)	Max. (LT)			
1,27 (50")	0,762	1,016	2,89	4,61	4,54	6,94	6,78	10,90	-0,08 - 0,50	0,38	
1,52 (60")	0,914	1,219	3,48	5,55	5,48	8,35	8,20	13,14	-0,09 - 0,60	0,46	
1,78 (70")	1,067	1,422	4,08	6,48	6,42	9,76	9,61	15,38	-0,11 - 0,70	0,53	
2,03 (80")	1,219	1,626	4,67	7,42	7,35	11,18	11,03	17,62	-0,12 - 0,80	0,61	
2,29 (90")	1,372	1,829	5,26	8,36	8,29	12,59	12,45	19,86	-0,14 - 0,91	0,69	
2,54 (100")	1,524	2,032	5,86	9,30	9,22	14,01	13,87	22,10	-0,15 - 1,01	0,76	
3,05 (120")	1,829	2,438	7,04	11,17	11,09	16,83	16,70	26,58	-0,18 - 1,21	0,91	
3,81 (150")	2,286	3,048	8,82	13,98	13,90	21,08	20,95	33,30	-0,23 - 1,51	1,14	
5,08 (200")	3,048	4,064	11,79	18,67	18,58	28,15	28,03	44,49	-0,30 - 2,01	1,52	
6,35 (250")	3,810	5,080	14,76	23,36	23,26	35,22	35,12	55,69	-0,38 - 2,51	—	
7,62 (300")	4,572	6,096	17,73	28,05	27,94	42,29	42,20	66,89	-0,46 - 3,02	—	
8,89 (350")	5,334	7,112	20,70	32,74	32,62	49,36	49,28	78,09	-0,53 - 3,52	—	
10,16 (400")	6,096	8,128	23,67	37,42	37,30	56,43	56,37	89,29	-0,61 - 4,02	—	
12,70 (500")	7,620	10,160	29,60	46,80	46,65	70,57	70,53	111,68	-0,76 - 5,03	—	
15,24 (600")	9,144	12,192	35,54	56,17	56,01	84,71	84,70	134,08	-0,91 - 6,04	—	

*1 Il rapporto di portata si basa sul valore durante la proiezione di una grandezza dell'immagine proiettata di 2,03 m (80"). Quando è collegato l'Obiettivo a fuoco fisso (Modello n.: ET-DLE030), il rapporto di portata si basa sul valore durante la proiezione di grandezza dell'immagine proiettata di 2,54 m (100").

*2 Quando è collegato l'Obiettivo a fuoco fisso (Modello n.: ET-DLE030), la relazione della proiezione tra lo schermo e il proiettore differisce da quella di altri obiettivi. Consultare "Per l'Obiettivo a fuoco fisso (Modello n.: ET-DLE030)" (➔ pagina 34) per i dettagli.

*3 Quando è collegato l'Obiettivo a fuoco fisso (Modello n.: ET-DLE055), lo spostamento dell'obiettivo non è possibile, pertanto la posizione dell'altezza (H) diventa SH/2.

Per PT-RX110

■ Quando il rapporto immagine schermo è 4:3

(Unità: m)

Tipo di obiettivo			Obiettivo zoom standard		Obiettivo opzionale								
					Obiettivo a fuoco fisso			Obiettivo zoom a fuoco ultra corto		Obiettivo zoom a fuoco corto			
Obiettivo di proiezione Modello n.			—		ET-DLE030*2		ET-DLE055	ET-DLE085		ET-DLE150			
Rapporto portata*1			1,8-2,5:1		0,39:1			0,8:1	0,8-1,0:1		1,3-2,0:1		
Grandezza dell'immagine proiettata			Distanza di proiezione (L)		Distanza di proiezione (L1)	Distanza tra proiettore e schermo			Distanza di proiezione (L)				
									Fisso	Min. (LW)	Max. (LT)	Min. (LW)	Max. (LT)
Diagonale (SD)	Altezza (SH)	Larghezza (SW)	Min. (LW)	Max. (LT)	(L1)	(L4)	(A1)	Fisso	Min. (LW)	Max. (LT)	Min. (LW)	Max. (LT)	
1,27 (50")	0,762	1,016	1,78	2,51	—	—	—	0,81	0,81	1,01	1,34	1,97	
1,52 (60")	0,914	1,219	2,15	3,03	—	—	—	0,98	0,98	1,22	1,62	2,37	
1,78 (70")	1,067	1,422	2,52	3,55	—	—	—	1,15	1,15	1,43	1,90	2,77	
2,03 (80")	1,219	1,626	2,89	4,06	—	—	—	1,32	1,32	1,64	2,18	3,18	
2,29 (90")	1,372	1,829	3,26	4,58	—	—	—	1,49	1,49	1,85	2,46	3,58	
2,54 (100")	1,524	2,032	3,63	5,10	0,80	0,10	0,41	1,66	1,66	2,07	2,74	3,98	
3,05 (120")	1,829	2,438	4,37	6,13	0,96	0,26	0,50	2,01	2,00	2,49	3,30	4,79	
3,81 (150")	2,286	3,048	5,48	7,68	1,20	0,49	0,65	2,52	2,51	3,12	4,14	6,00	
5,08 (200")	3,048	4,064	7,33	10,26	1,60	0,89	0,88	3,38	3,36	4,18	5,54	8,02	
6,35 (250")	3,810	5,080	9,18	12,85	1,99	1,29	1,12	—	4,21	5,23	6,94	10,03	
7,62 (300")	4,572	6,096	11,03	15,43	2,39	1,69	1,36	—	5,07	6,29	8,33	12,05	
8,89 (350")	5,334	7,112	12,88	18,02	2,79	2,09	1,60	—	5,92	7,34	9,73	14,07	
10,16 (400")	6,096	8,128	14,73	20,60	—	—	—	—	6,77	8,40	11,13	16,08	
12,70 (500")	7,620	10,160	18,43	25,77	—	—	—	—	8,48	10,51	13,92	20,12	
15,24 (600")	9,144	12,192	22,13	30,94	—	—	—	—	10,18	12,62	16,72	24,15	

Tipo di obiettivo			Obiettivo opzionale						Posizione altezza (H) ³		
			Obiettivo zoom a fuoco intermedio		Obiettivo zoom a fuoco lungo		Obiettivo zoom a fuoco ultra lungo				
Obiettivo di proiezione Modello n.			ET-DLE250		ET-DLE350		ET-DLE450		Obiettivo zoom standard/ ET-DLE150/ ET-DLE250/ ET-DLE350/ ET-DLE450	ET-DLE085	ET-DLE055 (Fisso)
Rapporto portata*1			2,4-3,7:1		3,7-5,6:1		5,5-8,9:1				
Grandezza dell'immagine proiettata			Distanza di proiezione (L)								
Diagonale (SD)	Altezza (SH)	Larghezza (SW)	Min. (LW)	Max. (LT)	Min. (LW)	Max. (LT)	Min. (LW)	Max. (LT)			
1,27 (50")	0,762	1,016	2,36	3,78	3,71	5,68	5,52	8,91	0 - 0,48	0,04 - 0,48	0,38
1,52 (60")	0,914	1,219	2,85	4,55	4,48	6,84	6,69	10,75	0 - 0,58	0,05 - 0,58	0,46
1,78 (70")	1,067	1,422	3,34	5,32	5,25	8,01	7,86	12,60	0 - 0,67	0,05 - 0,67	0,53
2,03 (80")	1,219	1,626	3,83	6,09	6,02	9,17	9,02	14,44	0 - 0,77	0,06 - 0,77	0,61
2,29 (90")	1,372	1,829	4,31	6,86	6,79	10,33	10,19	16,28	0 - 0,86	0,07 - 0,86	0,69
2,54 (100")	1,524	2,032	4,80	7,63	7,56	11,50	11,35	18,12	0 - 0,96	0,08 - 0,96	0,76
3,05 (120")	1,829	2,438	5,78	9,17	9,10	13,82	13,68	21,81	0 - 1,15	0,09 - 1,15	0,91
3,81 (150")	2,286	3,048	7,24	11,49	11,41	17,31	17,18	27,33	0 - 1,44	0,11 - 1,44	1,14
5,08 (200")	3,048	4,064	9,69	15,34	15,26	23,13	23,00	36,54	0 - 1,92	0,15 - 1,92	1,52
6,35 (250")	3,810	5,080	12,13	19,20	19,11	28,94	28,83	45,75	0 - 2,40	0,19 - 2,40	—
7,62 (300")	4,572	6,096	14,57	23,06	22,96	34,76	34,66	54,97	0 - 2,88	0,23 - 2,88	—
8,89 (350")	5,334	7,112	17,01	26,91	26,80	40,57	40,48	64,18	0 - 3,36	0,27 - 3,36	—
10,16 (400")	6,096	8,128	19,45	30,77	30,65	46,39	46,31	73,39	0 - 3,84	0,30 - 3,84	—
12,70 (500")	7,620	10,160	24,33	38,48	38,35	58,02	57,96	91,81	0 - 4,80	0,38 - 4,80	—
15,24 (600")	9,144	12,192	29,22	46,19	46,05	69,65	69,61	110,23	0 - 5,76	0,46 - 5,76	—

*1 Il rapporto di portata si basa sul valore durante la proiezione di una grandezza dell'immagine proiettata di 2,03 m (80"). Quando è collegato l'Obiettivo a fuoco fisso (Modello n.: ET-DLE030), il rapporto di portata si basa sul valore durante la proiezione di grandezza dell'immagine proiettata di 2,54 m (100").

*2 Quando è collegato l'Obiettivo a fuoco fisso (Modello n.: ET-DLE030), la relazione della proiezione tra lo schermo e il proiettore differisce da quella di altri obiettivi. Consultare "Per l'Obiettivo a fuoco fisso (Modello n.: ET-DLE030)" (➔ pagina 34) per i dettagli.

*3 Quando è collegato l'Obiettivo a fuoco fisso (Modello n.: ET-DLE055), lo spostamento dell'obiettivo non è possibile, pertanto la posizione dell'altezza (H) diventa SH/2.

■ Quando il rapporto immagine schermo è 16:9

(Unità: m)

Tipo di obiettivo			Obiettivo zoom standard		Obiettivo opzionale							
					Obiettivo a fuoco fisso			Obiettivo zoom a fuoco ultra corto		Obiettivo zoom a fuoco corto		
Obiettivo di proiezione Modello n.			—		ET-DLE030*2			ET-DLE055	ET-DLE085		ET-DLE150	
Rapporto portata*1			1,8-2,5:1		0,39:1			0,8:1	0,8-1,0:1		1,3-2,0:1	
Grandezza dell'immagine proiettata			Distanza di proiezione (L)		Distanza di proiezione (L1)	Distanza tra proiettore e schermo		Distanza di proiezione (L)				
								Fisso	Min. (LW)	Max. (LT)	Min. (LW)	Max. (LT)
Diagonale (SD)	Altezza (SH)	Larghezza (SW)	Min. (LW)	Max. (LT)		(L4)	(A1)					
1,27 (50")	0,623	1,107	1,94	2,74	—	—	—	0,88	0,88	1,11	1,47	2,15
1,52 (60")	0,747	1,328	2,34	3,31	—	—	—	1,07	1,07	1,34	1,77	2,59
1,78 (70")	0,872	1,550	2,75	3,87	—	—	—	1,26	1,25	1,57	2,08	3,03
2,03 (80")	0,996	1,771	3,15	4,43	—	—	—	1,44	1,44	1,79	2,38	3,47
2,29 (90")	1,121	1,992	3,55	4,99	—	—	—	1,63	1,62	2,02	2,69	3,90
2,54 (100")	1,245	2,214	3,96	5,56	0,87	0,17	0,66	1,82	1,81	2,25	2,99	4,34
3,05 (120")	1,494	2,657	4,76	6,68	1,04	0,34	0,80	2,19	2,18	2,71	3,60	5,22
3,81 (150")	1,868	3,321	5,97	8,37	1,31	0,60	1,02	2,75	2,74	3,40	4,51	6,54
5,08 (200")	2,491	4,428	7,99	11,19	1,74	1,03	1,38	3,68	3,67	4,55	6,04	8,74
6,35 (250")	3,113	5,535	10,01	14,00	2,17	1,47	1,75	—	4,60	5,70	7,56	10,93
7,62 (300")	3,736	6,641	12,02	16,82	2,61	1,90	2,11	—	5,52	6,85	9,08	13,13
8,89 (350")	4,358	7,748	14,04	19,63	3,04	2,33	2,48	—	6,45	8,00	10,61	15,33
10,16 (400")	4,981	8,855	16,05	22,45	—	—	—	—	7,38	9,15	12,13	17,53
12,70 (500")	6,226	11,069	20,09	28,08	—	—	—	—	9,24	11,45	15,17	21,92
15,24 (600")	7,472	13,283	24,12	33,71	—	—	—	—	11,10	13,75	18,22	26,31

Tipo di obiettivo			Obiettivo opzionale						Posizione altezza (H)*3		
			Obiettivo zoom a fuoco intermedio		Obiettivo zoom a fuoco lungo		Obiettivo zoom a fuoco ultra lungo				
Obiettivo di proiezione Modello n.			ET-DLE250		ET-DLE350		ET-DLE450		Obiettivo zoom standard/ ET-DLE150/ ET-DLE250/ ET-DLE350/ ET-DLE450	ET-DLE085	ET-DLE055 (Fisso)
Rapporto portata*1			2,4-3,8:1		3,7-5,6:1		5,6-8,9:1				
Grandezza dell'immagine proiettata			Distanza di proiezione (L)								
			Diagonale (SD)	Altezza (SH)	Larghezza (SW)	Min. (LW)	Max. (LT)	Min. (LW)			
1,27 (50")	0,623	1,107	2,58	4,12	4,06	6,20	6,05	9,74	-0,21 - 0,52	-0,16 - 0,52	0,31
1,52 (60")	0,747	1,328	3,11	4,96	4,90	7,47	7,32	11,74	-0,25 - 0,63	-0,19 - 0,63	0,37
1,78 (70")	0,872	1,550	3,64	5,80	5,73	8,74	8,58	13,75	-0,29 - 0,73	-0,23 - 0,73	0,44
2,03 (80")	0,996	1,771	4,18	6,64	6,57	10,00	9,85	15,76	-0,33 - 0,84	-0,26 - 0,84	0,50
2,29 (90")	1,121	1,992	4,71	7,48	7,41	11,27	11,12	17,76	-0,37 - 0,94	-0,29 - 0,94	0,56
2,54 (100")	1,245	2,214	5,24	8,32	8,25	12,54	12,39	19,77	-0,41 - 1,05	-0,32 - 1,05	0,62
3,05 (120")	1,494	2,657	6,30	10,00	9,93	15,07	14,93	23,78	-0,49 - 1,26	-0,39 - 1,26	0,75
3,81 (150")	1,868	3,321	7,90	12,52	12,44	18,87	18,74	29,81	-0,62 - 1,57	-0,49 - 1,57	0,93
5,08 (200")	2,491	4,428	10,56	16,72	16,64	25,21	25,09	39,84	-0,82 - 2,09	-0,65 - 2,09	1,25
6,35 (250")	3,113	5,535	13,22	20,93	20,83	31,54	31,44	49,88	-1,03 - 2,62	-0,81 - 2,62	—
7,62 (300")	3,736	6,641	15,88	25,13	25,02	37,88	37,78	59,91	-1,23 - 3,14	-0,97 - 3,14	—
8,89 (350")	4,358	7,748	18,54	29,33	29,22	44,22	44,13	69,95	-1,44 - 3,66	-1,13 - 3,66	—
10,16 (400")	4,981	8,855	21,20	33,53	33,41	50,55	50,48	79,98	-1,64 - 4,18	-1,30 - 4,18	—
12,70 (500")	6,226	11,069	26,52	41,93	41,79	63,22	63,17	100,05	-2,05 - 5,23	-1,62 - 5,23	—
15,24 (600")	7,472	13,283	31,84	50,33	50,18	75,89	75,87	120,12	-2,47 - 6,28	-1,94 - 6,28	—

*1 Il rapporto di portata si basa sul valore durante la proiezione di una grandezza dell'immagine proiettata di 2,03 m (80"). Quando è collegato l'Obiettivo a fuoco fisso (Modello n.: ET-DLE030), il rapporto di portata si basa sul valore durante la proiezione di grandezza dell'immagine proiettata di 2,54 m (100").

*2 Quando è collegato l'Obiettivo a fuoco fisso (Modello n.: ET-DLE030), la relazione della proiezione tra lo schermo e il proiettore differisce da quella di altri obiettivi. Consultare "Per l'Obiettivo a fuoco fisso (Modello n.: ET-DLE030)" (➔ pagina 34) per i dettagli.

*3 Quando è collegato l'Obiettivo a fuoco fisso (Modello n.: ET-DLE055), lo spostamento dell'obiettivo non è possibile, pertanto la posizione dell'altezza (H) diventa SH/2.

Formula per il calcolo della distanza di proiezione per obiettivo di proiezione

Per utilizzare una grandezza dell'immagine proiettata non elencata in questo manuale, controllare la grandezza dell'immagine proiettata SD (m) e utilizzare la formula rispettiva per calcolare la distanza di proiezione.

L'unità di tutte le formule è m (i valori ottenuti con le seguenti formule di calcolo contengono un piccolo errore).

Nel calcolare una distanza di proiezione facendo uso della designazione della grandezza dell'immagine (valore in pollici), moltiplicare il valore in pollici per 0,0254 e sostituirlo a SD nella formula per il calcolo della distanza di proiezione.

Per PT-RZ970

■ Obiettivo zoom standard

Obiettivo di proiezione Modello n.	Rapporto portata	Rapporto aspetto	Formula della distanza di proiezione (L)	
			Min. (LW)	Max. (LT)
—	1,7 - 2,4:1	16:10	= 1,4906 x SD - 0,0746	= 2,0814 x SD - 0,0725
	1,7 - 2,4:1	16:9	= 1,5320 x SD - 0,0746	= 2,1393 x SD - 0,0725
	2,1 - 2,9:1	4:3	= 1,6874 x SD - 0,0746	= 2,3563 x SD - 0,0725

■ Obiettivo zoom

Obiettivo di proiezione Modello n.	Rapporto portata	Rapporto aspetto	Formula della distanza di proiezione (L)	
			Min. (LW)	Max. (LT)
ET-DLE085	0,8 - 1,0:1	16:10	= 0,6865 x SD - 0,0471	= 0,8498 x SD - 0,0442
	0,8 - 1,0:1	16:9	= 0,7056 x SD - 0,0471	= 0,8735 x SD - 0,0442
	0,9 - 1,2:1	4:3	= 0,7772 x SD - 0,0471	= 0,9621 x SD - 0,0442
ET-DLE150	1,3 - 1,9:1	16:10	= 1,1259 x SD - 0,0540	= 1,6243 x SD - 0,0498
	1,3 - 1,9:1	16:9	= 1,1572 x SD - 0,0540	= 1,6695 x SD - 0,0498
	1,6 - 2,3:1	4:3	= 1,2747 x SD - 0,0540	= 1,8388 x SD - 0,0498
ET-DLE250	2,3 - 3,6:1	16:10	= 1,9665 x SD - 0,0800	= 3,1059 x SD - 0,0792
	2,3 - 3,6:1	16:9	= 2,0212 x SD - 0,0800	= 3,1923 x SD - 0,0792
	2,7 - 4,3:1	4:3	= 2,2263 x SD - 0,0800	= 3,5161 x SD - 0,0792
ET-DLE350	3,6 - 5,4:1	16:10	= 3,1000 x SD - 0,1351	= 4,6843 x SD - 0,1346
	3,6 - 5,4:1	16:9	= 3,1862 x SD - 0,1351	= 4,8146 x SD - 0,1346
	4,3 - 6,5:1	4:3	= 3,5094 x SD - 0,1351	= 5,3030 x SD - 0,1346
ET-DLE450	5,4 - 8,6:1	16:10	= 4,6931 x SD - 0,3017	= 7,4193 x SD - 0,2991
	5,4 - 8,6:1	16:9	= 4,8236 x SD - 0,3017	= 7,6256 x SD - 0,2991
	6,5 - 10,3:1	4:3	= 5,3129 x SD - 0,3017	= 8,3992 x SD - 0,2991

■ Obiettivo a fuoco fisso (Modello n.: ET-DLE055)

Obiettivo di proiezione Modello n.	Rapporto portata	Rapporto aspetto	Formula della distanza di proiezione (L)
ET-DLE055	0,8:1	16:10	= 0,6893 x SD - 0,0476
	0,8:1	16:9	= 0,7084 x SD - 0,0476
	0,9:1	4:3	= 0,7803 x SD - 0,0476

■ Obiettivo a fuoco fisso (Modello n.: ET-DLE030)

Obiettivo di proiezione Modello n.	Rapporto portata	Rapporto aspetto	Formula della distanza di proiezione (L1)	Formula per la distanza fra proiettore e schermo (A1)
ET-DLE030	0,38:1	16:10	= 0,3205 x SD + 0,0047	= 0,1977 x SD - 0,0721
	0,38:1	16:9	= 0,3294 x SD + 0,0047	= 0,2304 x SD - 0,0721
	0,46:1	4:3	= 0,3628 x SD + 0,0047	= 0,2238 x SD - 0,0721

Per PT-RW930

■ Obiettivo zoom standard

Obiettivo di proiezione Modello n.	Rapporto portata	Rapporto aspetto	Formula della distanza di proiezione (L)	
			Min. (LW)	Max. (LT)
—	1,8 - 2,5:1	16:10	= 1,5651 x SD - 0,0746	= 2,1855 x SD - 0,0725
	1,8 - 2,5:1	16:9	= 1,6086 x SD - 0,0746	= 2,2462 x SD - 0,0725
	2,2 - 3,0:1	4:3	= 1,7715 x SD - 0,0746	= 2,4736 x SD - 0,0725

■ Obiettivo zoom

Obiettivo di proiezione Modello n.	Rapporto portata	Rapporto aspetto	Formula della distanza di proiezione (L)	
			Min. (LW)	Max. (LT)
ET-DLE085	0,8 - 1,0:1	16:10	= 0,7209 x SD - 0,0471	= 0,8923 x SD - 0,0442
	0,8 - 1,0:1	16:9	= 0,7409 x SD - 0,0471	= 0,9171 x SD - 0,0442
	1,0 - 1,2:1	4:3	= 0,8159 x SD - 0,0471	= 1,0100 x SD - 0,0442
ET-DLE150	1,4 - 2,0:1	16:10	= 1,1822 x SD - 0,0540	= 1,7055 x SD - 0,0498
	1,4 - 2,0:1	16:9	= 1,2151 x SD - 0,0540	= 1,7529 x SD - 0,0498
	1,6 - 2,4:1	4:3	= 1,3381 x SD - 0,0540	= 1,9304 x SD - 0,0498
ET-DLE250	2,4 - 3,8:1	16:10	= 2,0649 x SD - 0,0800	= 3,2612 x SD - 0,0792
	2,4 - 3,8:1	16:9	= 2,1223 x SD - 0,0800	= 3,3519 x SD - 0,0792
	2,9 - 4,6:1	4:3	= 2,3371 x SD - 0,0800	= 3,6912 x SD - 0,0792
ET-DLE350	3,8 - 5,7:1	16:10	= 3,2550 x SD - 0,1351	= 4,9185 x SD - 0,1346
	3,8 - 5,7:1	16:9	= 3,3455 x SD - 0,1351	= 5,0553 x SD - 0,1346
	4,5 - 6,9:1	4:3	= 3,6842 x SD - 0,1351	= 5,5671 x SD - 0,1346
ET-DLE450	5,6 - 9,0:1	16:10	= 4,9277 x SD - 0,3017	= 7,7903 x SD - 0,2991
	5,6 - 9,0:1	16:9	= 5,0647 x SD - 0,3017	= 8,0069 x SD - 0,2991
	6,8 - 10,8:1	4:3	= 5,5775 x SD - 0,3017	= 8,8174 x SD - 0,2991

■ Obiettivo a fuoco fisso (Modello n.: ET-DLE055)

Obiettivo di proiezione Modello n.	Rapporto portata	Rapporto aspetto	Formula della distanza di proiezione (L)
ET-DLE055	0,8:1	16:10	= 0,7237 x SD - 0,0476
	0,8:1	16:9	= 0,7438 x SD - 0,0476
	1,0:1	4:3	= 0,8191 x SD - 0,0476

■ Obiettivo a fuoco fisso (Modello n.: ET-DLE030)

Obiettivo di proiezione Modello n.	Rapporto portata	Rapporto aspetto	Formula della distanza di proiezione (L1)	Formula per la distanza fra proiettore e schermo (A1)
ET-DLE030	0,40:1	16:10	= 0,3365 x SD + 0,0047	= 0,2597 x SD - 0,0740
	0,40:1	16:9	= 0,3459 x SD + 0,0047	= 0,2942 x SD - 0,0740
	0,48:1	4:3	= 0,3809 x SD + 0,0047	= 0,2941 x SD - 0,0740

Per PT-RX110

■ Obiettivo zoom standard

Obiettivo di proiezione Modello n.	Rapporto portata	Rapporto aspetto	Formula della distanza di proiezione (L)	
			Min. (LW)	Max. (LT)
—	1,8 - 2,5:1	16:9	= 1,5875 x SD - 0,0746	= 2,2167 x SD - 0,0725
	1,8 - 2,5:1	4:3	= 1,4571 x SD - 0,0746	= 2,0346 x SD - 0,0725

■ Obiettivo zoom

Obiettivo di proiezione Modello n.	Rapporto portata	Rapporto aspetto	Formula della distanza di proiezione (L)	
			Min. (LW)	Max. (LT)
ET-DLE085	0,8 - 1,0:1	16:9	= 0,7311 x SD - 0,0471	= 0,9051 x SD - 0,0442
	0,8 - 1,0:1	4:3	= 0,6711 x SD - 0,0471	= 0,8307 x SD - 0,0442
ET-DLE150	1,3 - 2,0:1	16:9	= 1,1991 x SD - 0,0540	= 1,7299 x SD - 0,0498
	1,3 - 2,0:1	4:3	= 1,1006 x SD - 0,0540	= 1,5878 x SD - 0,0498
ET-DLE250	2,4 - 3,8:1	16:9	= 2,0943 x SD - 0,0800	= 3,3078 x SD - 0,0792
	2,4 - 3,7:1	4:3	= 1,9224 x SD - 0,0800	= 3,0361 x SD - 0,0792
ET-DLE350	3,7 - 5,6:1	16:9	= 3,3015 x SD - 0,1351	= 4,9888 x SD - 0,1346
	3,7 - 5,6:1	4:3	= 3,0304 x SD - 0,1351	= 4,5791 x SD - 0,1346
ET-DLE450	5,6 - 8,9:1	16:9	= 4,9981 x SD - 0,3017	= 7,9015 x SD - 0,2991
	5,5 - 8,9:1	4:3	= 4,5876 x SD - 0,3017	= 7,2526 x SD - 0,2991

■ Obiettivo a fuoco fisso (Modello n.: ET-DLE055)

Obiettivo di proiezione Modello n.	Rapporto portata	Rapporto aspetto	Formula della distanza di proiezione (L)
ET-DLE055	0,8:1	16:9	= 0,7340 x SD - 0,0476
	0,8:1	4:3	= 0,6738 x SD - 0,0476

■ Obiettivo a fuoco fisso (Modello n.: ET-DLE030)

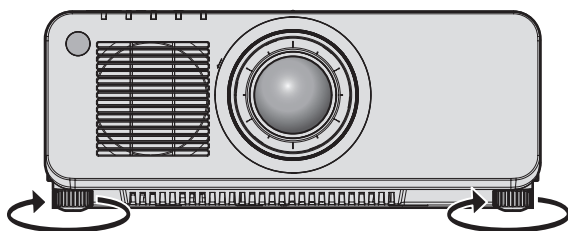
Obiettivo di proiezione Modello n.	Rapporto portata	Rapporto aspetto	Formula della distanza di proiezione (L1)	Formula per la distanza fra proiettore e schermo (A1)
ET-DLE030	0,39:1	16:9	= 0,3413 x SD + 0,0047	= 0,2866 x SD - 0,0715
	0,39:1	4:3	= 0,3133 x SD + 0,0047	= 0,1881 x SD - 0,0715

Regolazione dei piedini regolabili

Installare il proiettore su una superficie piana in modo che la parte anteriore del proiettore sia parallela alla superficie dello schermo e lo schermo di proiezione sia rettangolare.

Se lo schermo è inclinato verso il basso, estendere i piedini regolabili anteriori in modo che l'immagine proiettata diventi rettangolare. I piedini regolabili possono anche essere utilizzati per regolare il proiettore in modo che sia in piano anche quando è inclinato nella direzione orizzontale.

È possibile estendere i piedini regolabili ruotandoli secondo le indicazioni della figura. Ruotandoli nella direzione opposta, torneranno nella posizione originale.



Range regolabile massimo

Piedini regolabili: 30 mm (1-3/16") ognuno

Attenzione

- Prestare attenzione a non bloccare le porte di ingresso/scarico di ventilazione con le mani o con oggetti quando si regolano i piedini regolabili mentre la fonte di luce è accesa. (➔ pagina 27)

Rimozione/collegamento dell'obiettivo di proiezione

I metodi di rimozione e collegamento dell'obiettivo di proiezione sono gli stessi sia per gli obiettivi zoom standard sia per gli obiettivi opzionali.

Spostare la posizione dell'obiettivo nella posizione iniziale prima di sostituire o rimuovere l'obiettivo di proiezione. (➔ pagina 70)

Attenzione

- Riposizionare l'obiettivo di proiezione dopo avere spento il proiettore.
- Non toccare i contatti elettrici dell'obiettivo di proiezione. Polvere o sporco potrebbero causare un contatto insufficiente.
- Non toccare la superficie dell'obiettivo di proiezione a mani nude.
- Prima di fissare l'obiettivo di proiezione, rimuovere il copriobiettivo fissato all'obiettivo stesso.
- Panasonic non è responsabile di alcun danno o disfunzione del prodotto che derivi dall'uso di obiettivi di proiezione non prodotti da Panasonic. Utilizzare sempre l'obiettivo zoom standard fornito con il proiettore o l'obiettivo di proiezione specificato.

Nota

- Nel caso dell'obiettivo zoom a fuoco ultra corto (Modello n.: ET-DLE085), le procedure di collegamento/rimozione della protezione per l'attacco dell'obiettivo sono differenti. Consultare il manuale dell'utente fornito con l'ET-DLE085 per informazioni dettagliate.
- Nel caso dell'Obiettivo a fuoco fisso (Modello n.: ET-DLE030), le precauzioni sulla gestione dell'obiettivo e le procedure di collegamento/rimozione della protezione per l'attacco dell'obiettivo sono differenti. Consultare le istruzioni per l'uso di ET-DLE030 per i dettagli.

Rimozione dell'obiettivo di proiezione

Rimuovere l'obiettivo di proiezione facendo uso della seguente procedura.

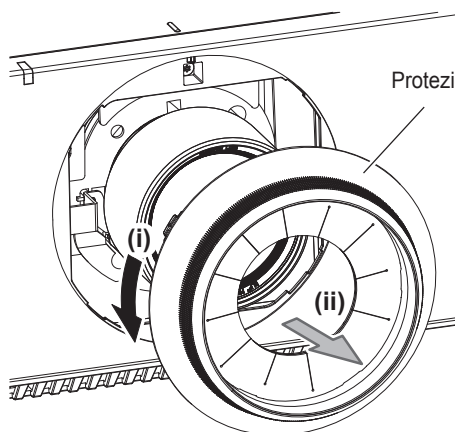


Fig. 1

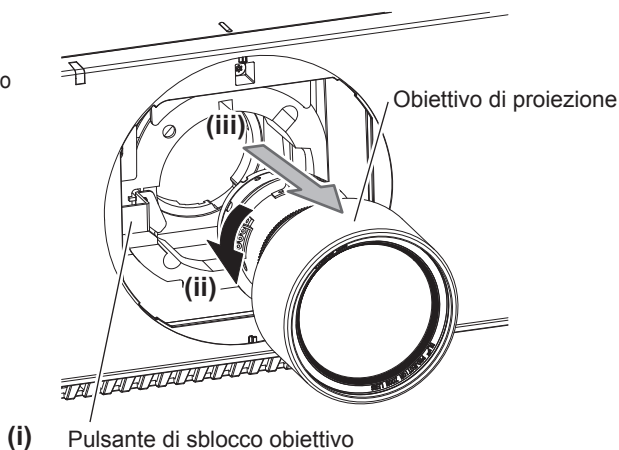


Fig. 2

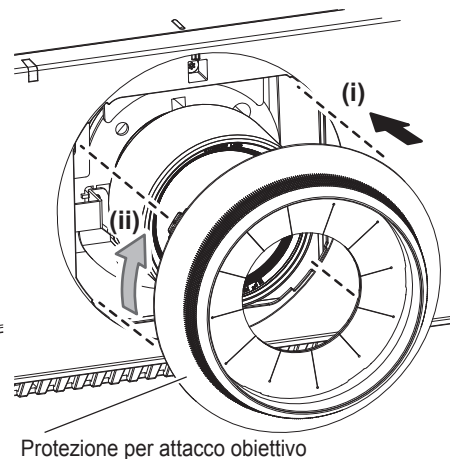
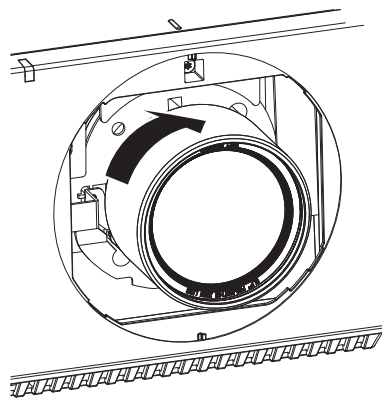
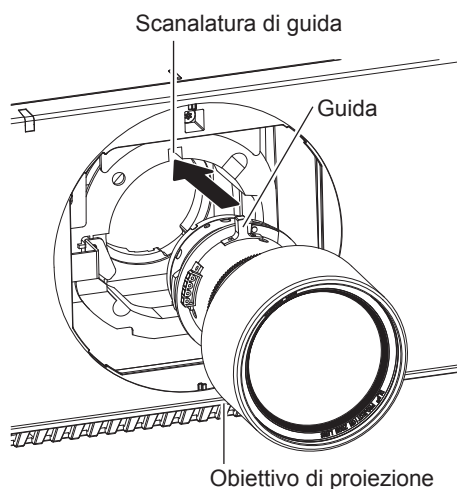
- 1) Ruotare la protezione per l'attacco dell'obiettivo in senso antiorario e rimuoverla. (Fig. 1)
- 2) Mantenendo premuto il pulsante di sblocco obiettivo, ruotare l'obiettivo di proiezione in senso antiorario fino a rimuoverlo. (Fig. 2)

Attenzione

- Una volta rimosso, conservare l'obiettivo di proiezione in luoghi dove non sia soggetto a vibrazioni e impatti.

Collegamento dell'obiettivo di proiezione

Fissare l'obiettivo di proiezione facendo uso della seguente procedura.



- 1) **Rimuovere la protezione per l'attacco dell'obiettivo e allineare la guida dell'obiettivo di proiezione alla relativa scanalatura del proiettore e inserire l'obiettivo fino a fine corsa. (Fig. 1)**
- 2) **Ruotare l'obiettivo di proiezione in senso orario fino a percepire un rumore di scatto. (Fig. 2)**
- 3) **Collegare la protezione per l'attacco dell'obiettivo. (Fig. 3)**
 - Allineare la protezione per l'attacco dell'obiettivo e il proiettore alle posizioni delle linee tratteggiate in figura e quindi ruotare la protezione per l'attacco dell'obiettivo in senso orario per collegarla al proiettore.

Attenzione

- Ruotare l'obiettivo di proiezione in senso antiorario per confermare che non si stacchi.

Collegamento

Prima del collegamento

- Prima del collegamento, leggere attentamente le istruzioni per l'uso del dispositivo esterno da collegare.
- Spegnerne l'alimentazione di tutti i dispositivi prima di collegare i cavi.
- Prendere nota dei seguenti punti prima di collegare i cavi. Il mancato rispetto delle indicazioni potrebbe causare malfunzionamenti.
 - Prima di collegare un cavo con un dispositivo a sua volta collegato al proiettore o con il proiettore stesso, toccare un oggetto metallico vicino per eliminare carica elettrostatica dal proprio corpo.
 - Non utilizzare cavi di una lunghezza superiore al necessario per il collegamento di un dispositivo al proiettore o al corpo del proiettore. Maggiore è la lunghezza del cavo, più alta diventa la probabilità di influenze dovute a rumore. Se il cavo viene utilizzato avvolto, funge da antenna e ciò aumenta la probabilità di influenze dovute a rumore.
 - Quando si collegano i cavi, effettuare per primo il collegamento a terra (GND), quindi inserirli direttamente nel terminale di collegamento del dispositivo.
- Acquistare il cavo di collegamento necessario per collegare il dispositivo esterno al sistema poiché non è in dotazione con il dispositivo né disponibile come opzione.
- Se i segnali video provenienti dall'apparecchiatura video sono troppo instabili, le immagini sullo schermo potrebbero tremolare. In tal caso, è necessario collegare un TBC (time base corrector).
- Se l'uscita dei segnali di sincronizzazione proveniente dai computer o dall'apparecchiatura video viene disturbata da eventuali modifiche all'impostazione video di uscita o da altri motivi, i colori delle immagini proiettate potrebbero risultare temporaneamente disturbati.
- Il proiettore accetta segnali video, segnali Y/C, segnali $Y_C B_C R / Y_P B_P R$, segnali RGB analogici (i segnali di sincronizzazione sono livello TTL) e segnali digitali.
- Alcuni modelli di computer non possono essere collegati al proiettore.
- Se si usano cavi lunghi per collegare i dispositivi al proiettore, utilizzare un compensatore per cavo. Altrimenti il proiettore potrebbe non proiettare correttamente l'immagine.
- Per i dettagli dei tipi di segnali video utilizzabili con il proiettore, consultare "Elenco segnali compatibili" (➔ pagina 205).

Assegnazioni pin del terminale <RGB 2 IN> e nomi dei segnali

Vista esterna	N. pin	Nome segnale	N. pin	Nome segnale
	(1)	R/P _R	(9)	—
	(2)	G/Y	(10)	GND
	(3)	B/P _B	(11)	GND
	(4)	—	(12)	DDC dati
	(5)	GND	(13)	SYNC/HD
	(6)	GND	(14)	VD
	(7)	GND	(15)	DDC clock
	(8)	GND		

Assegnazioni pin del terminale <HDMI IN> e nomi dei segnali

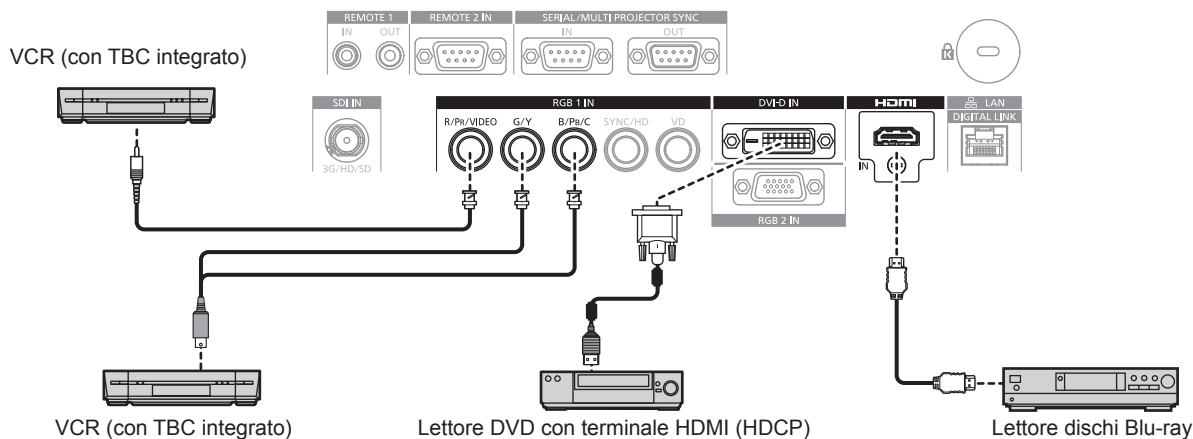
Vista esterna	N. pin	Nome segnale	N. pin	Nome segnale
	(1)	T.M.D.S dati 2+	(11)	T.M.D.S protezione clock
	(2)	T.M.D.S protezione dati 2	(12)	T.M.D.S clock-
	(3)	T.M.D.S dati 2-	(13)	CEC
	(4)	T.M.D.S dati 1+	(14)	—
	(5)	T.M.D.S protezione dati 1	(15)	SCL
	(6)	T.M.D.S dati 1-	(16)	SDA
	(7)	T.M.D.S dati 0+	(17)	DDC/CEC GND
	(8)	T.M.D.S protezione dati 0	(18)	+5 V
	(9)	T.M.D.S dati 0-	(19)	Sensore "hot plug"
	(10)	T.M.D.S clock+		

Assegnazioni pin del terminale <DVI-D IN> e nomi dei segnali

Vista esterna	N. pin	Nome segnale	N. pin	Nome segnale
	(1)	T.M.D.S dati 2-	(13)	—
	(2)	T.M.D.S dati 2+	(14)	+5 V
	(3)	T.M.D.S protezione dati 2/4	(15)	GND
	(4)	—	(16)	Sensore "hot plug"
	(5)	—	(17)	T.M.D.S dati 0-
	(6)	DDC clock	(18)	T.M.D.S dati 0+
	(7)	DDC dati	(19)	T.M.D.S protezione dati 0/5
	(8)	—	(20)	—
	(9)	T.M.D.S dati 1-	(21)	—
	(10)	T.M.D.S dati 1+	(22)	T.M.D.S protezione clock
	(11)	T.M.D.S protezione dati 1/3	(23)	T.M.D.S clock+
	(12)	—	(24)	T.M.D.S clock-

Esempio di collegamento: apparecchio AV

Per terminali <HDMI IN>/<DVI-D IN>/<RGB 1 IN>



Attenzione

- Accertarsi di utilizzare uno dei seguenti dispositivi quando si effettua il collegamento di un VCR.
 - Utilizzare un VCR con TBC (time base corrector) integrato.
 - Utilizzare un TBC (time base corrector) tra il proiettore e il VCR.
- L'immagine potrebbe essere interrotta in caso di collegamento di un segnale non standard a raffica. In tal caso, collegare il TBC (time base corrector) tra il proiettore e i dispositivi esterni.

Nota

- Potrebbe essere necessario commutare l'impostazione nel menu [OPZIONI VISUALIZZAZIONE] → [DVI-D IN] → [SELEZIONE EDID] in base al dispositivo esterno collegato quando si immette DVI-D.
- È possibile collegare il terminale <DVI-D IN> con i dispositivi HDMI e DVI-D compatibili. Tuttavia, alcuni dispositivi esterni potrebbero non riuscire a proiettare correttamente le immagini, quale la mancata visualizzazione delle immagini.
- Per il cavo HDMI, utilizzare un cavo HDMI High Speed conforme agli standard HDMI. Se il cavo utilizzato non è conforme agli standard HDMI, è possibile che le immagini si interrompano o non siano proiettate.
- Il terminale <HDMI IN> del proiettore può essere collegato a un dispositivo esterno fornito di terminale DVI-D facendo uso di un cavo di conversione HDMI/DVI. Tuttavia, questo potrebbe non funzionare correttamente per alcuni dispositivi esterni e le immagini potrebbero non essere visualizzate.
- Il proiettore non supporta VIERA Link (HDMI).
- È necessario commutare l'impostazione nel menu [OPZIONI VISUALIZZAZIONE] → [RGB IN] → [REGOLAZIONE INGRESSO RGB1] quando immette un segnale video e il segnale Y/C.

Per terminale <SDI IN>

(Solo per PT-RZ970)

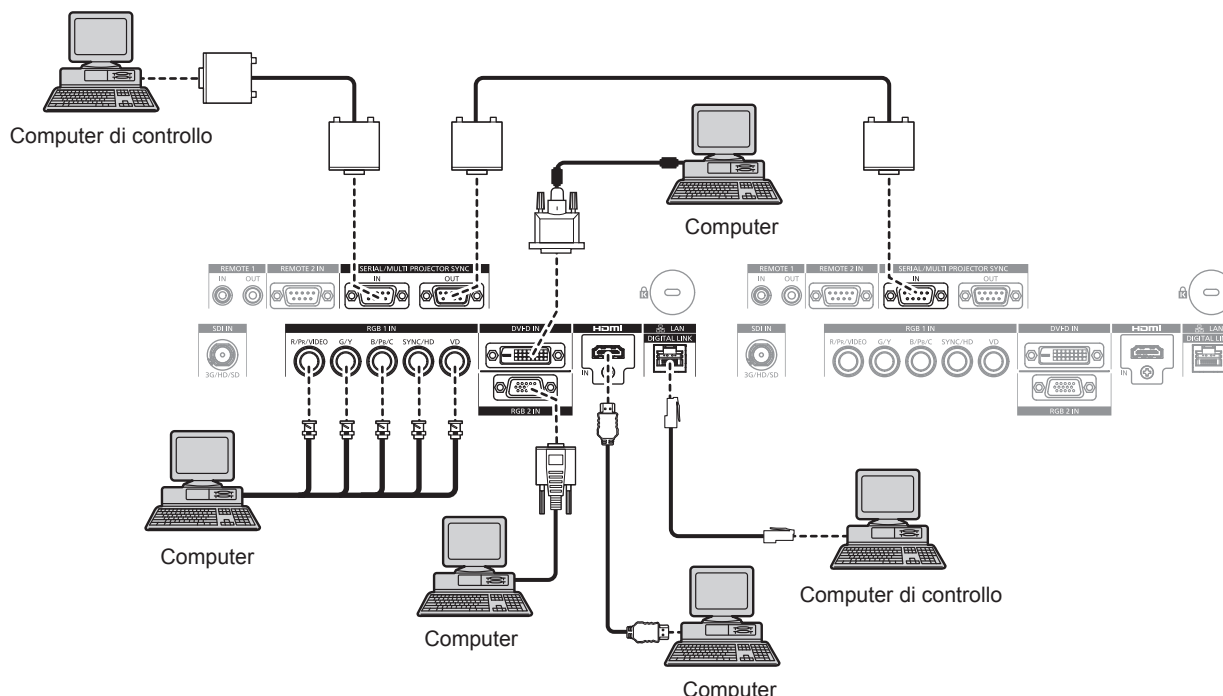
VCR Digitale per uso commerciale



Nota

- Il formato dell'ingresso può essere commutato tramite il menu [IMMAGINE] → [SELETTORE SISTEMA].
- L'impostazione del menu [OPZIONI VISUALIZZAZIONE] → [SDI IN] potrebbe essere necessaria in base al dispositivo esterno collegato.
- Utilizzare un cavo di collegamento con 5CFB o superiore (quale 5CFB o 7CFB), o Belden 1694A o superiore per trasmettere correttamente l'immagine. Utilizzare un cavo di collegamento di 100 m (328'1") di lunghezza o più corto.
- Un errore nel rilevamento del segnale potrebbe verificarsi quando è collegato un segnale instabile. In questo caso, utilizzare il menu [IMMAGINE] → [SELETTORE SISTEMA] per commutare a un sistema che corrisponda al formato del segnale.

Esempio di collegamento: computer



Attenzione

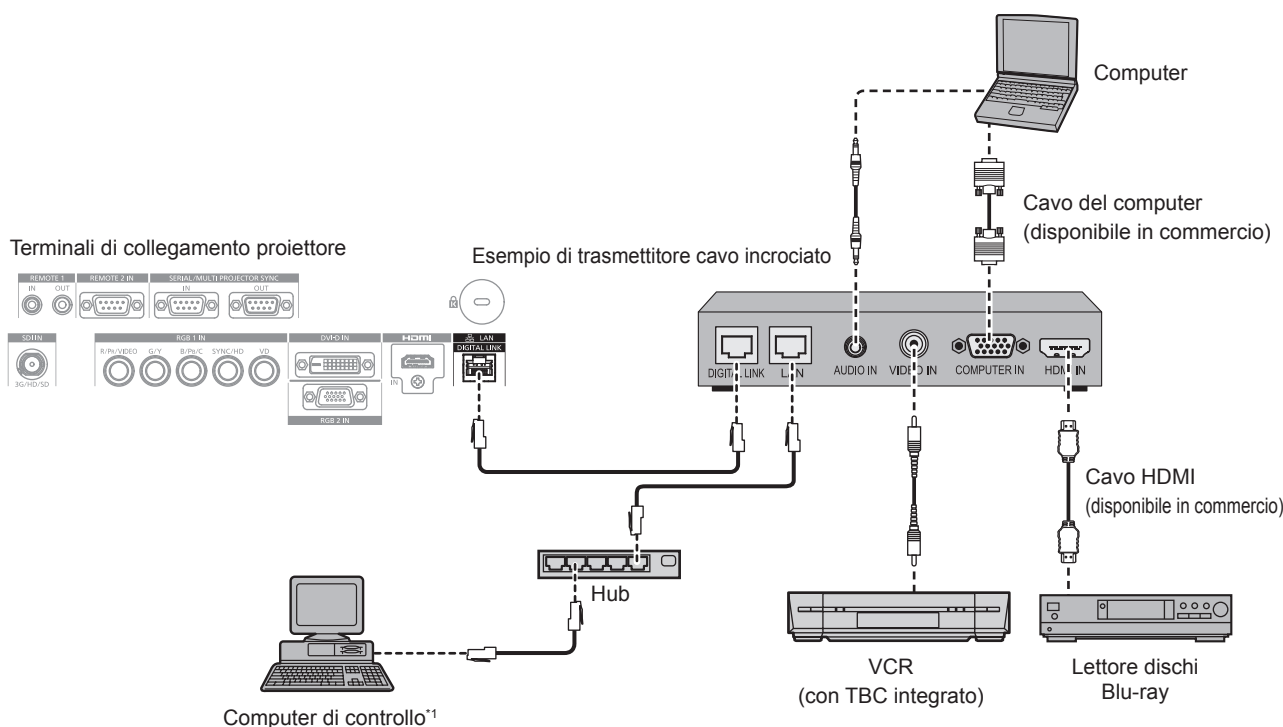
- Quando si effettua il collegamento del proiettore a un computer o a un dispositivo esterno, usare il cavo di alimentazione in dotazione con ciascun dispositivo e i cavi schermati disponibili in commercio.

Nota

- La commutazione dell'impostazione nel menu [OPZIONI VISUALIZZAZIONE] → [DVI-D IN] → [SELEZIONE EDID] potrebbe essere richiesta in base al dispositivo esterno collegato quando DVI-D è in ingresso.
- Per il cavo HDMI, utilizzare un cavo HDMI High Speed conforme agli standard HDMI. Se il cavo utilizzato non è conforme agli standard HDMI, è possibile che le immagini si interrompano o non siano proiettate.
- Il terminale <HDMI IN> del proiettore può essere collegato a un dispositivo esterno fornito di terminale DVI-D facendo uso di un cavo di conversione HDMI/DVI. Tuttavia, questo potrebbe non funzionare correttamente per alcuni dispositivi esterni e l'immagine potrebbe non essere proiettata.
- Il terminale <DVI-D IN> supporta soltanto single link.
- Quando si immette un segnale SYNC ON GREEN, non immettere i segnali sync nel terminale <SYNC/HD> o nel terminale <VD>.
- Se si aziona il proiettore usando la funzione di ripresa del computer (ultimi dati memorizzati), potrebbe essere necessario ripristinare la funzione di ripresa per azionare il proiettore.

Esempio di collegamento con DIGITAL LINK

I trasmettitori cavi incrociati basati sullo standard di comunicazione HDBaseT™ quali il dispositivo con uscita DIGITAL LINK opzionale (Modello n.: ET-YFB100G, ET-YFB200G) utilizzano cavi incrociati per trasmettere segnali di immagini in ingresso, Ethernet e segnali di controllo seriali, e il proiettore può immettere tali segnali digitali al terminale <DIGITAL LINK/LAN>.



*1 Il target di controllo è il proiettore o il trasmettitore cavo incrociato. Il controllo stesso potrebbe non essere possibile a seconda del trasmettitore cavo incrociato. Controllare le istruzioni per l'uso del dispositivo da collegare.

Attenzione

- Utilizzare sempre uno dei seguenti dispositivi quando si effettua il collegamento di un VCR.
 - Utilizzare un VCR con TBC (time base corrector) integrato.
 - Utilizzare un TBC (time base corrector) tra il proiettore e il VCR.
- L'immagine potrebbe essere interrotta in caso di collegamento di un segnale non standard a raffica. In tal caso, collegare il TBC (time base corrector) tra il proiettore e i dispositivi esterni.
- Richiedere l'intervento di un tecnico qualificato o del rivenditore per l'installazione dei cavi necessari al collegamento tra il trasmettitore cavo incrociato e il proiettore. Se le caratteristiche di trasmissione dei cavi non vengono sfruttate adeguatamente a causa di un'installazione non corretta, le immagini potrebbero risultare disturbate.
- Come cavo LAN tra trasmettitore cavo incrociato e proiettore, utilizzare un cavo che soddisfi i seguenti criteri:
 - Conforme agli standard CAT5e o superiori
 - Tipo schermato (inclusi i connettori)
 - Cavo diretto
 - Filo singolo
- Quando si collegano cavi tra il trasmettitore cavo incrociato e il proiettore, confermare che le caratteristiche siano compatibili con CAT5e o standard superiore mediante l'utilizzo di strumenti come un tester per cavi o un analizzatore di cavi. Quando viene utilizzato un connettore relè, includerlo nella misurazione.
- Non utilizzare un hub tra il trasmettitore cavo incrociato e il proiettore.
- Se per il collegamento al proiettore si utilizza un trasmettitore cavo incrociato (ricevitore) di altri produttori, non utilizzare un altro dispositivo di questo tipo tra questo trasmettitore e il proiettore. Ciò potrebbe provocare disturbi all'immagine.
- Non tirare i cavi con troppa forza. Inoltre, non piegare o flettere i cavi inutilmente.
- Per ridurre gli effetti di disturbo il più possibile, allungare i cavi fra il trasmettitore cavo incrociato e il proiettore senza avvolgerli.
- Posizionare i cavi tra il trasmettitore cavo incrociato e il proiettore lontano da altri cavi, in particolare quelli di alimentazione.
- Quando si posizionano più cavi, collocarli un accanto all'altro per la minor distanza possibile senza raggrupparli insieme.
- Dopo aver posizionato i cavi, andare al menu [RETE] → [STATO DIGITAL LINK] e confermare che il valore di [QUALITÀ SEGNALE] è visualizzato in verde a indicare una qualità normale. (➡ pagina 155)

Nota

- Per il cavo HDMI, utilizzare un cavo HDMI High Speed conforme agli standard HDMI. Se il cavo utilizzato non è conforme agli standard HDMI, è possibile che le immagini si interrompano o non siano proiettate.
- Il proiettore non supporta VIERA Link (HDMI).
- La distanza di trasmissione massima tra il trasmettitore cavo incrociato e il proiettore è di 100 m (328'1"). È possibile trasmettere fino a 150 m (492'2") se il trasmettitore cavo incrociato supporta il metodo di comunicazione a lunga portata. Se questa distanza viene superata, l'immagine potrebbe risultare disturbata o potrebbe verificarsi un malfunzionamento nelle comunicazioni LAN. L'utilizzo di un proiettore oltre la distanza di trasmissione massima non è supportato da Panasonic. Durante il collegamento a lunga portata, il segnale video o la distanza trasmissibile potrebbero essere limitati, in base alle specifiche del trasmettitore cavo incrociato.

- Per il trasmettitore cavo incrociato di altri produttori di cui è stata fatta la verifica di funzionamento con il proiettore, visitare il sito Web di Panasonic (<https://panasonic.net/cns/projector/>). Si noti che la verifica per le unità di altri produttori è stata fatta per le voci impostate da Panasonic Corporation e non tutte le operazioni sono state verificate. Per gli eventuali problemi di funzionamento o di prestazione provocati dalle unità di altri produttori, contattare i rispettivi produttori.

Esempio di collegamento quando si utilizza la funzione sincronizzazione contrasto/funzione sincronizzazione otturatore

Nel caso di costruzione di un multi-display collegando le immagini proiettate provenienti da più proiettori, è possibile utilizzare le seguenti funzioni sincronizzando i vari proiettori mediante l'uso del terminale <SERIAL/MULTI PROJECTOR SYNC IN> e del terminale <SERIAL/MULTI PROJECTOR SYNC OUT>.

• **Funzione sincronizzazione contrasto**

È possibile visualizzare una schermata collegata con contrasto equilibrato condividendo il livello di luminosità del segnale video che è immesso in ogni proiettore.

Per utilizzare questa funzione, impostare il menu [IMPOSTAZIONI PROIETTORE] → [MULTI PROJECTOR SYNC] per ogni proiettore sincronizzato come segue.

- Non impostare [MULTI PROJECTOR SYNC] → [MODO] su [OFF].
Impostare [MODO] su [MASTER] solo su un proiettore che sia sincronizzato. Impostare [MODO] su [SLAVE] per tutti gli altri proiettori.
- Impostare [MULTI PROJECTOR SYNC] → [SINCRONIZZAZIONE CONTRASTO] su [ON].

• **Funzione sincronizzazione otturatore**

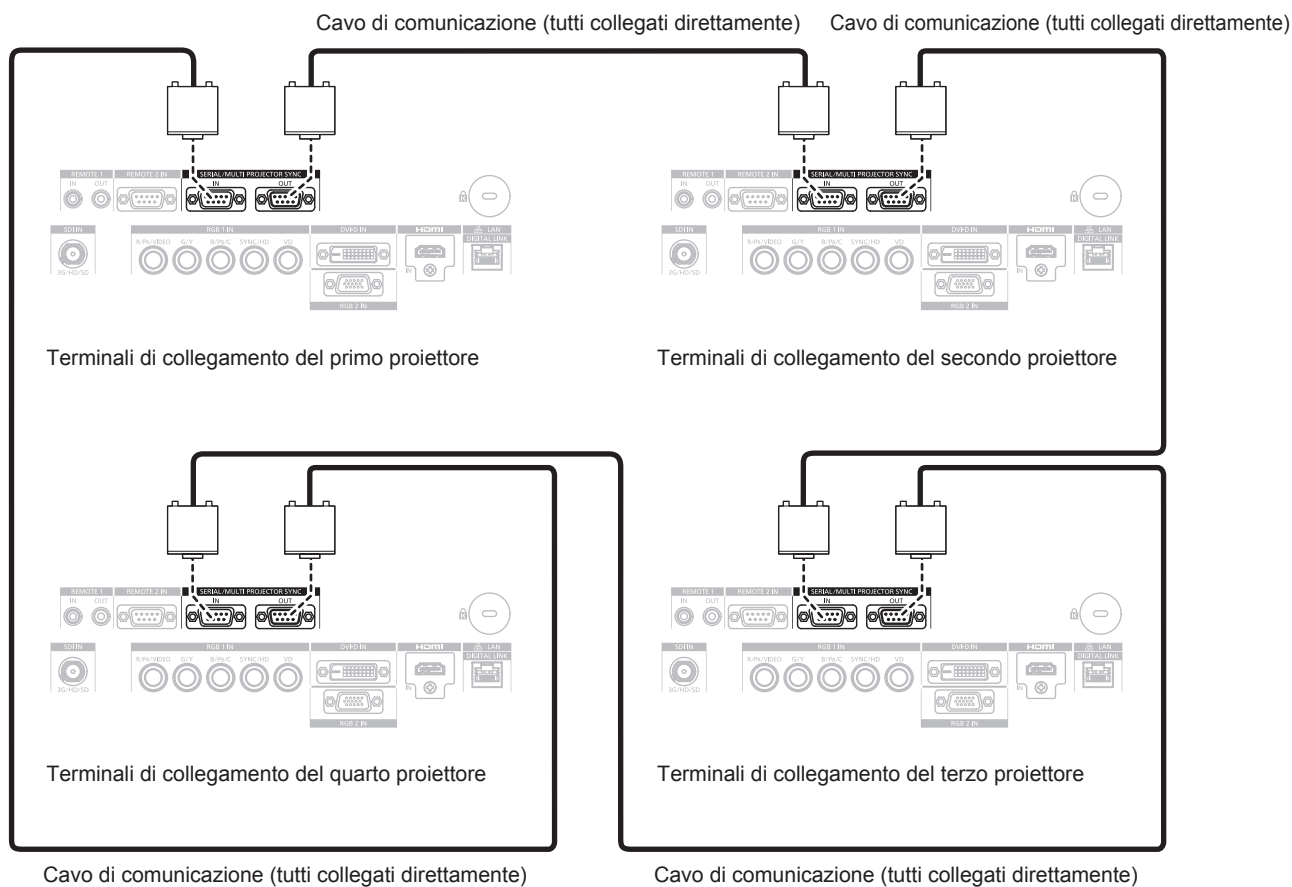
Questa è una funzione che consente di sincronizzare il funzionamento dell'otturatore del proiettore specificato verso altri proiettori e l'effetto dell'uso della funzione otturatore comprendente il funzionamento della dissolvenza in ingresso/in uscita può essere sincronizzato.

Per utilizzare questa funzione, impostare il menu [IMPOSTAZIONI PROIETTORE] → [MULTI PROJECTOR SYNC] per ogni proiettore sincronizzato come segue.

- Non impostare [MULTI PROJECTOR SYNC] → [MODO] su [OFF].
Impostare [MODO] su [MASTER] su un solo proiettore che diventa la sorgente di sincronizzazione all'interno dei proiettori collegati. Impostare [MODO] su [SLAVE] per tutti gli altri proiettori.
- Impostare [MULTI PROJECTOR SYNC] → [SINCRONIZZAZIONE OTTURATORE] su [ON].

■ Esempio di collegamento

Collegare tutti i proiettori da collegare in loop con collegamento concatenato quando si utilizza la funzione sincronizzazione contrasto/funzione sincronizzazione otturatore. Il numero dei proiettori collegati è limitato al massimo di 64 proiettori.



Nota

- La funzione sincronizzazione contrasto e la funzione sincronizzazione otturatore possono essere utilizzate simultaneamente.
- Per i dettagli sulle impostazioni della funzione sincronizzazione contrasto e della funzione sincronizzazione otturatore, consultare il menu [IMPOSTAZIONI PROIETTORE] → [MULTI PROJECTOR SYNC] (➔ pagina 136).
- Le voci di menu nel menu [IMPOSTAZIONI PROIETTORE] → [MULTI PROJECTOR SYNC] sono analoghe alle seguenti voci di impostazione.
 - Il menu [IMMAGINE] → [CONTRASTO DINAMICO] → [UTENTE] → [MULTI PROJECTOR SYNC]
 - Il menu [OPZIONI VISUALIZZAZIONE] → [IMPOSTAZIONI OTTURATORE] → [MULTI PROJECTOR SYNC]
- Se sono presenti proiettori che non si desidera sincronizzare all'interno dei proiettori collegati, impostare [SINCRONIZZAZIONE CONTRASTO] e [SINCRONIZZAZIONE OTTURATORE] su [OFF] singolarmente.

Capitolo 3 Operazioni di base

Questo capitolo descrive le operazioni di base per iniziare.

Accensione/spengimento del proiettore

Collegamento del cavo di alimentazione

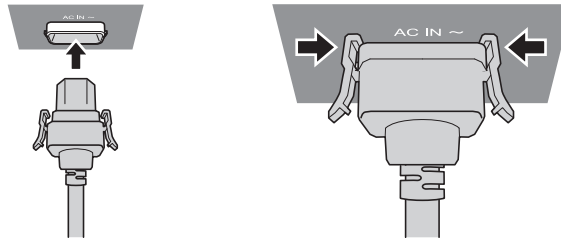
Accertarsi che il cavo di alimentazione in dotazione sia fissato saldamente al corpo del proiettore per prevenirne la rimozione accidentale.

Confermare che l'interruttore <MAIN POWER> sia sul lato <OFF> prima di collegare il cavo di alimentazione.

Utilizzare il cavo di alimentazione corrispondente alla tensione di alimentazione e alla forma della presa.

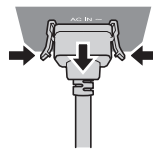
Per dettagli sull'utilizzo del cavo di alimentazione, consultare "Avviso importante per la sicurezza" (➔ pagina 5).

Come collegare il cavo di alimentazione



- 1) Controllare le forme del terminale <AC IN> sul lato del proiettore e del connettore del cavo di alimentazione e inserire completamente il connettore nella direzione corretta (finché non si sente un clic che indica il corretto posizionamento delle linguette laterali).

Come rimuovere il cavo di alimentazione

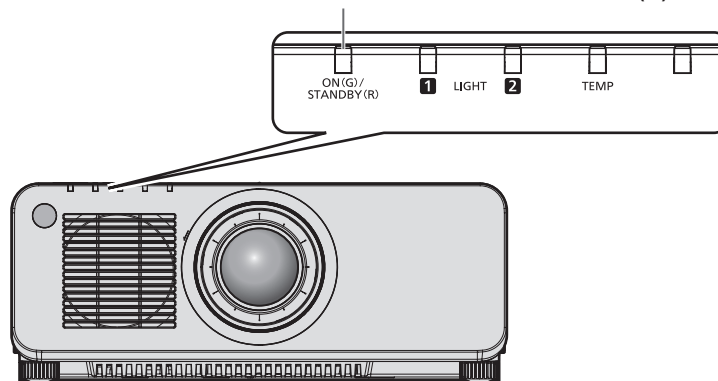


- 1) Confermare che l'interruttore <MAIN POWER> sul lato del proiettore sia su <OFF> e rimuovere la spina di alimentazione dalla presa.
- 2) Rimuovere il connettore del cavo di alimentazione dal terminale <AC IN> del proiettore premendo le linguette laterali.

Indicatore di alimentazione

Indica lo stato dell'alimentazione. Controllare lo stato dell'indicatore di alimentazione <ON (G)/STANDBY (R)> prima dell'azionamento del proiettore.

Indicatore di alimentazione <ON (G)/STANDBY (R)>



Stato dell'indicatore	Stato del proiettore
Off	L'alimentazione principale è spenta.

Stato dell'indicatore		Stato del proiettore
Rosso	Acceso	L'alimentazione è spenta (modalità standby). La proiezione si avvia se viene premuto il pulsante di accensione < >. <ul style="list-style-type: none"> L'impostazione del proiettore è la seguente. <ul style="list-style-type: none"> Il menu [IMPOSTAZIONI PROIETTORE] → [AVVIO RAPIDO] è impostato su [OFF]. Il proiettore potrebbe non funzionare quando gli indicatori fonte di luce <LIGHT1>/<LIGHT2> o l'indicatore temperatura <TEMP> stanno lampeggiando. (➔ pagina 182)
	Lampeggiamento	L'alimentazione è spenta. (modalità standby) La proiezione si avvia se viene premuto il pulsante di accensione < >. <ul style="list-style-type: none"> L'impostazione del proiettore è la seguente. <ul style="list-style-type: none"> Il menu [IMPOSTAZIONI PROIETTORE] → [AVVIO RAPIDO] è impostato su [ON]. L'indicatore cambierà a una luce rossa quando è trascorso il tempo specificato dopo che il proiettore entra nella modalità standby se il proiettore è impostato nel modo seguente. Il tempo specificato è il tempo impostato nel menu [IMPOSTAZIONI PROIETTORE] → [AVVIO RAPIDO] → [PERIODO DI VALIDITÀ]. <ul style="list-style-type: none"> Il menu [IMPOSTAZIONI PROIETTORE] → [AVVIO RAPIDO] è impostato su [ON]. Il proiettore potrebbe non funzionare quando gli indicatori fonte di luce <LIGHT1>/<LIGHT2> o l'indicatore temperatura <TEMP> stanno lampeggiando. (➔ pagina 182)
Verde	Acceso	Proiezione.
Arancione	Acceso	Il proiettore si prepara allo spegnimento. L'alimentazione si spegne dopo qualche istante. (Passaggio in modalità standby.)

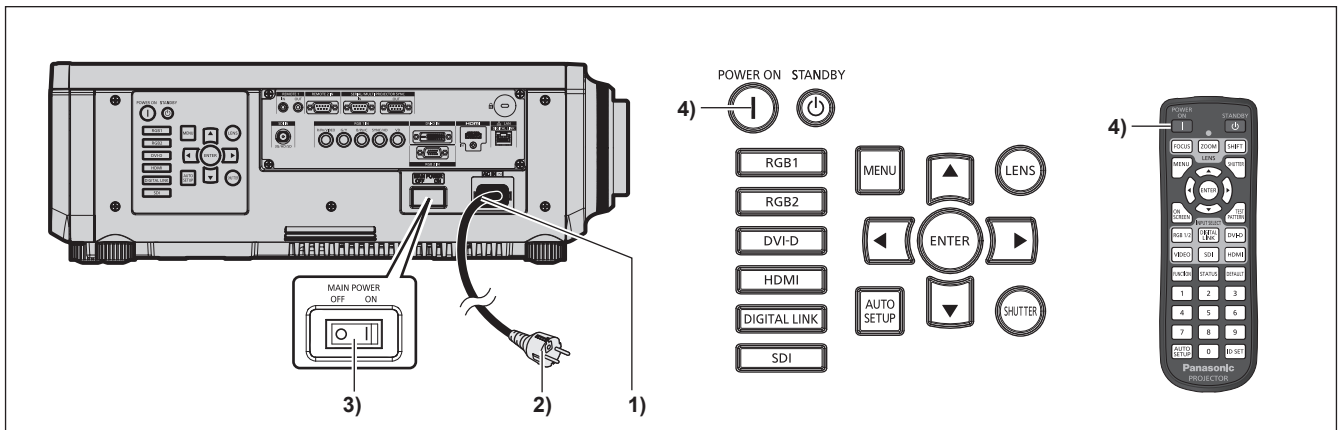
Nota

- Quando l'indicatore di alimentazione <ON (G)/STANDBY (R)> si accende ed è arancione, la ventola sta funzionando per raffreddare il proiettore.
- Per circa cinque secondi dopo lo spegnimento del proiettore, l'indicatore non si accende anche se l'alimentazione viene attivata. Attivare nuovamente l'alimentazione dopo che l'indicatore di alimentazione <ON (G)/STANDBY (R)> si accende/lampeggia in rosso.
- Il proiettore consuma corrente anche in modalità standby (l'indicatore di alimentazione <ON (G)/STANDBY (R)> si accende/lampeggia in rosso). Consultare "Consumo corrente" (➔ pagina 209) per il consumo di corrente.
- Quando il proiettore riceve il segnale dal telecomando, l'indicatore di alimentazione <ON (G)/STANDBY (R)> lampeggerà nel seguente colore secondo lo stato del proiettore.
 - Quando il proiettore è in modalità di proiezione: Verde
 - Quando il proiettore è in modalità standby: Arancione
Tuttavia, se il menu [IMPOSTAZIONI PROIETTORE] → [MODALITA' STANDBY] è impostato su [ECO], l'indicatore resterà acceso in rosso e non lampeggerà se il proiettore si trova in modalità standby.
- L'indicatore di alimentazione <ON (G)/STANDBY (R)> lampeggerà lentamente in verde quando la funzione otturatore è in uso (otturatore: chiuso), oppure quando la funzione del menu [IMPOSTAZIONI PROIETTORE] → [NO LUM. SE NO SEGN.] è operativa e la fonte di luce è disattivata.

Accensione del proiettore

Quando si utilizza l'obiettivo di proiezione opzionale, collegare l'obiettivo di proiezione prima dell'accensione del proiettore.

Rimuovere prima di tutto il copriobiettivo.



- 1) Collegare il cavo di alimentazione al proiettore.
- 2) Collegare la spina di alimentazione a una presa.

3) Premere il lato <ON> dell'interruttore <MAIN POWER> per accendere l'alimentazione.

- L'indicatore di alimentazione <ON (G)/STANDBY (R)> si illumina/lampeggia in rosso e il proiettore entra in modalità standby.

4) Premere il pulsante di accensione <I>.

- L'indicatore di alimentazione <ON (G)/STANDBY (R)> si illumina in verde e l'immagine viene subito proiettata sullo schermo.

Nota

- Potrebbe essere necessario un periodo di riscaldamento di fino a circa cinque minuti prima di visualizzare un'immagine quando il proiettore viene acceso a circa 0 °C (32 °F).
L'indicatore temperatura <TEMP> è acceso in rosso durante il periodo di riscaldamento. Quando il riscaldamento è completato, l'indicatore temperatura <TEMP> si spegne e la proiezione ha inizio. Fare riferimento a "Quando un indicatore si accende" (➔ pagina 182) per la visualizzazione dello stato dell'indicatore.
- Se la temperatura ambiente operativo è bassa e il riscaldamento dura più di cinque minuti, il proiettore rileverà il verificarsi di un problema e l'alimentazione passerà automaticamente in standby. In tal caso, aumentare la temperatura dell'ambiente operativo a 0 °C (32 °F) o superiore, disattivare l'alimentazione principale e quindi riattivare l'alimentazione.
- Occorrerà più tempo per iniziare la proiezione quando il menu [IMPOSTAZIONI PROIETTORE] → [MODALITA' STANDBY] è impostato su [ECO] rispetto a quando è impostato su [NORMALE].
- La proiezione comincerà in circa un secondo quando il menu [IMPOSTAZIONI PROIETTORE] → [AVVIO RAPIDO] è impostato su [ON] e se l'alimentazione viene attivata entro un limite di un tempo specificato dopo l'ingresso nella modalità standby.
Il tempo specificato è il tempo impostato nel menu [IMPOSTAZIONI PROIETTORE] → [AVVIO RAPIDO] → [PERIODO DI VALIDITÀ].
- Quando si accende l'alimentazione o si esegue la commutazione di un segnale di ingresso, è possibile udire un suono ad alta frequenza. Ciò non rappresenta un malfunzionamento.
- Se l'alimentazione fosse disattivata all'uso precedente premendo il lato <OFF> dell'interruttore <MAIN POWER> oppure utilizzando l'interruttore direttamente durante la proiezione, l'indicatore di alimentazione <ON (G)/STANDBY (R)> si accende in verde e viene proiettata un'immagine dopo un po' quando l'alimentazione viene attivata premendo il lato <ON> dell'interruttore <MAIN POWER> oppure attivando l'interruttore con la spina di alimentazione collegata alla presa. Ciò si applica soltanto quando il menu [IMPOSTAZIONI PROIETTORE] → [AVVIO INIZIALE] è impostato su [ULTIMO STATO].

Quando appare la schermata di impostazione iniziale

Quando il proiettore viene acceso per la prima volta dopo l'acquisto, come pure quando viene eseguito il menu [IMPOSTAZIONI PROIETTORE] → [INIZIALIZZAZIONE] → [TUTTI I DATI UTENTE], viene visualizzata la schermata di regolazione del fuoco dopo l'inizio della proiezione, quindi viene visualizzata la schermata [SETTAGGI INIZIALI].

In altre occasioni, le impostazioni possono essere modificate attraverso operazioni di menu.

Premendo il pulsante <MENU> mentre è visualizzata la schermata [SETTAGGI INIZIALI], è possibile ritornare alla schermata precedente.

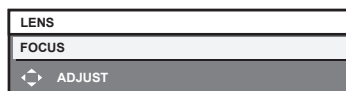
Regolazione della messa a fuoco

Regolare la messa a fuoco per visualizzare chiaramente la schermata menu.

Potrebbe anche essere necessaria la regolazione dello zoom e dello spostamento.

Consultare "Regolazione di messa a fuoco, zoom e spostamento" (➔ pagina 69) per i dettagli.

1) Premere ▲▼◀▶ per regolare la messa a fuoco.



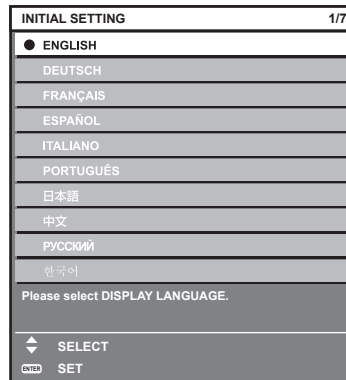
2) Premere il pulsante <MENU> per tornare all'impostazione iniziale.

Impostazione iniziale (lingua display)

Selezionare la lingua da visualizzare sullo schermo.

Dopo aver completato l'impostazione iniziale, è possibile cambiare la lingua display dal menu [VISUALIZZA LINGUA(LANGUAGE)].

1) Premere ▲▼ per selezionare la lingua del display.



2) Premere il pulsante <ENTER> per tornare all'impostazione iniziale.

Impostazione iniziale (impostazione di funzionamento)

Impostare le voci che riguardano il metodo di funzionamento in base alla durata d'uso e all'utilizzo del proiettore.

Dopo aver completato l'impostazione iniziale, è possibile modificare le impostazioni di ogni voce dal menu [IMPOSTAZIONI PROIETTORE]. Se si modificano le impostazioni durante l'uso del proiettore, la durata della riduzione della metà della luminanza della fonte di luce si accorcia o la luminanza potrebbe diminuire.

Questa impostazione iniziale (impostazione di funzionamento) è preparata per completare le impostazioni immediatamente durante l'installazione quando il funzionamento del proiettore è predeterminato. Quando viene eseguito il menu [IMPOSTAZIONI PROIETTORE] → [INIZIALIZZAZIONE] → [TUTTI I DATI UTENTE], non cambiare l'impostazione nell'impostazione iniziale (impostazione di funzionamento), ma premere il pulsante <ENTER> e procedere all'impostazione iniziale successiva (impostazione di installazione). Richiedere alla persona responsabile di questo proiettore (es. la persona incaricata dell'apparecchiatura o del funzionamento) quando è necessario cambiare l'impostazione.



Nota

- La schermata dell'impostazione iniziale precedente viene visualizzata alla prima accensione del proiettore dopo l'acquisto. Se viene eseguito il menu [IMPOSTAZIONI PROIETTORE] → [INIZIALIZZAZIONE] → [TUTTI I DATI UTENTE], vengono visualizzate le impostazioni di [MOD. FUNZION.] e [INTENSITÀ LUM. MAX] impostate prima dell'esecuzione.
- Per la relazione tra la luminanza e il tempo di utilizzo, consultare "Interrelazione tra luminanza e tempo di utilizzo" (➔ pagina 62).
- Per i dettagli su ogni voce di impostazione, consultare il menu [IMPOSTAZIONI PROIETTORE] → [IMPOST. FUNZIONAMENTO].

1) Premere ▲▼ per selezionare [MOD. FUNZION.].

2) Premere ◀▶ per commutare la voce.

- Le voci cambiano a ogni pressione del pulsante.
- Impostare [MOD. FUNZION.] su [NORMALE], [UTENTE1], [UTENTE2] e [UTENTE3] quando si utilizza il proiettore a un'altitudine di 2 700 m (8 858') o superiore sul livello del mare.

[NORMALE]*1	Impostare questa voce quando è richiesta un'alta luminosità. Il tempo di utilizzo stimato è pari a circa 20 000 ore.
[ECO]*1	La luminosità diminuirà rispetto a [NORMALE], ma impostare questa voce per aumentare la durata prevista della fonte di luce. Il tempo di utilizzo stimato è pari a circa 24 000 ore.
[SILENZIO1]*1	La luminosità diminuirà rispetto a [NORMALE], ma selezionare questa voce quando il funzionamento con basso rumore è prioritario. Il tempo di utilizzo stimato è pari a circa 20 000 ore.
[SILENZIO2]*1	La luminosità diminuirà rispetto a [SILENZIO1], ma selezionare questa voce quando si utilizza il proiettore con meno rumore. Il tempo di utilizzo stimato è pari a circa 20 000 ore.
[LUNGA DURATA 1]*1	La luminosità diminuirà rispetto a [ECO], ma impostare questa voce per aumentare la durata prevista della fonte di luce. Il tempo di utilizzo stimato è pari a circa 43 000 ore.
[LUNGA DURATA 2]*1	La luminosità diminuirà rispetto a [LUNGA DURATA 1], ma impostare questa voce per aumentare la durata prevista della fonte di luce. Il tempo di utilizzo stimato è pari a circa 61 000 ore.
[LUNGA DURATA 3]*1	La luminosità diminuirà rispetto a [LUNGA DURATA 2], ma impostare questa voce per aumentare la durata prevista della fonte di luce. Il tempo di utilizzo stimato è pari a circa 87 000 ore.
[UTENTE1]	[INTENSITÀ LUM. MAX] e [INTENSITÀ LUMINOSA] possono essere impostati individualmente.
[UTENTE2]	
[UTENTE3]	

*1 Il tempo di utilizzo viene stimato quando il menu [IMMAGINE] → [CONTRASTO DINAMICO] è impostato su [3].

- Procedere a **5)** quando viene selezionato [NORMALE], [ECO], [SILENZIO1], [SILENZIO2], [LUNGA DURATA 1], [LUNGA DURATA 2] o [LUNGA DURATA 3].

3) Premere ▲▼ per selezionare [INTENSITÀ LUM. MAX].

4) Premere ◀▶ per regolare.

Operazione	Regolazione	Intervallo di regolazione
Premere ▶.	Aumenta il livello massimo di correzione di luminosità.	8,0 % - 100,0 %
Premere ◀.	Fa diminuire il livello massimo di correzione di luminosità.	

5) Premere ▲▼ per selezionare [INTENSITÀ LUMINOSA].

6) Premere ◀▶ per regolare.

Operazione	Regolazione		Intervallo di regolazione
	Luminosità	Tempo di utilizzo (stima)	
Premere ▶.	Lo schermo diventa più luminoso.	Il tempo di utilizzo diventa più breve.	8,0 % - 100,0 %
Premere ◀.	Lo schermo diventa più scuro.	Il tempo di utilizzo diventa maggiore.	

7) Premere ▲▼ per selezionare [MODAL. COSTANTE].

8) Premere ◀▶ per commutare la voce.

- Le voci cambiano a ogni pressione del pulsante.

[OFF]	Non esegue il controllo della luminosità (correzione mediante sensore di luminosità).
[AUTO]	Esegue il controllo della luminosità (correzione mediante sensore di luminosità). Quando la luminosità della fonte di luce o il bilanciamento del bianco cambia, la luminosità dello schermo viene corretta automaticamente.
[PC]	Sincronizza nove o più proiettori facendo uso di un computer e del software dedicato "Multi Monitoring & Control Software"*1.

*1 "Multi Monitoring & Control Software" è incluso nel CD-ROM fornito.

- Procedere al punto **15)** se il controllo della luminosità non deve essere eseguito (quando è selezionato [OFF]).
- Procedere al punto **11)** quando è selezionato [PC].

9) Premere ▲▼ per selezionare [COLLEGAMENTO].

10) Premere ◀▶ per commutare la voce.

- Le voci cambiano a ogni pressione del pulsante.

[OFF]	Esegue la correzione mediante il sensore di luminosità su un solo proiettore senza sincronizzazione con gli altri proiettori. La durata del mantenimento costante della luminosità diventerà maggiore impostando [INTENSITÀ LUMINOSA] a un valore più piccolo.
[GRUPPO A] [GRUPPO B] [GRUPPO C] [GRUPPO D]	Esegue la correzione mediante il sensore di luminosità in più proiettori in sincronizzazione. È possibile impostare fino a quattro gruppi (da A a D) all'interno della stessa sottorete utilizzando la funzione della rete. È possibile registrare e sincronizzare fino a otto proiettori in un gruppo.

11) Premere ▲▼ per selezionare [TEMPO DI CALIBRAZIONE].

12) Premere i pulsanti numerici (<0> - <9>) sul telecomando per immettere il tempo.

- Il proiettore entrerà nella modalità di regolazione (il tempo sta lampeggiando).
- Premere ◀▶ per selezionare “ora” o “minuto”.
- [TEMPO DI CALIBRAZIONE] viene impostato quando il cursore è spostato dal [TEMPO DI CALIBRAZIONE] mediante ▲▼.
- Luminosità e colore sono misurati al tempo specificato. La funzione di contrasto dinamico non è operativa durante la misurazione.
- Utilizzare ▲▼ per selezionare [TEMPO DI CALIBRAZIONE] (il tempo non sta lampeggiando) e premere il pulsante <DEFAULT> se il tempo non deve essere specificato.

13) Premere ▲▼ per selezionare [MESSAGGIO DI CALIBRAZIONE].

14) Premere ◀▶ per commutare la voce.

- Le voci cambiano a ogni pressione del pulsante.

[ON]	Consente di visualizzare il messaggio durante la calibrazione.
[OFF]	Non visualizza il messaggio durante la calibrazione.

15) Premere il pulsante <ENTER> per tornare all'impostazione iniziale.

Interrelazione tra luminanza e tempo di utilizzo

Il proiettore può essere azionato a luminosità e durata d'uso arbitrarie combinando le impostazioni di [INTENSITÀ LUM. MAX], [INTENSITÀ LUMINOSA] e [MODAL. COSTANTE] in [CONTROLLO SETUP LUMINOSITÀ].

L'interrelazione tra luminanza e tempo di utilizzo è quella che segue. Fare l'impostazione iniziale (impostazione di funzionamento) in base alla durata desiderata d'uso e alla luminosità dell'immagine proiettata.

I valori della luminanza e del tempo di utilizzo sono stime approssimative.

■ PT-RZ970/PT-RW930

- Per impostare il proiettore in base alla durata d'uso

Durata d'uso (ora)	Quando [MODAL. COSTANTE] è impostato su [OFF]			Quando [MODAL. COSTANTE] è impostato su [AUTO] o [PC]		
	[INTENSITÀ LUM. MAX] (%)	[INTENSITÀ LUMINOSA] (%)	Luminanza (lm)	[INTENSITÀ LUM. MAX] (%)	[INTENSITÀ LUMINOSA] (%)	Luminanza (lm)
20 000	100,0	100,0	9 400	100,0	53,0	5 000
24 000	100,0	81,0	7 800	100,0	48,0	4 500
27 000	100,0	68,0	6 600	100,0	44,0	4 100
31 000	100,0	48,0	5 000	100,0	38,0	3 600
35 000	—	—	—	100,0	36,0	3 400
40 000	—	—	—	100,0	33,0	3 100

- Per impostare il proiettore in base alla luminanza

Luminanza (lm)	Quando [MODAL. COSTANTE] è impostato su [OFF]			Quando [MODAL. COSTANTE] è impostato su [AUTO] o [PC]		
	[INTENSITÀ LUM. MAX] (%)	[INTENSITÀ LUMINOSA] (%)	Tempo di utilizzo (ora)	[INTENSITÀ LUM. MAX] (%)	[INTENSITÀ LUMINOSA] (%)	Tempo di utilizzo (ora)
9 400	100,0	100,0	20 000	—	—	—
9 000	100,0	96,0	21 000	100,0	96,0	—
8 000	100,0	85,0	23 500	100,0	85,0	2 700
7 000	100,0	75,0	26 000	100,0	75,0	7 500

Capitolo 3 Operazioni di base — Accensione/spengimento del proiettore

Luminanza (lm)	Quando [MODAL. COSTANTE] è impostato su [OFF]			Quando [MODAL. COSTANTE] è impostato su [AUTO] o [PC]		
	[INTENSITÀ LUM. MAX] (%)	[INTENSITÀ LUMINOSA] (%)	Tempo di utilizzo (ora)	[INTENSITÀ LUM. MAX] (%)	[INTENSITÀ LUMINOSA] (%)	Tempo di utilizzo (ora)
6 000	100,0	64,0	28 500	100,0	64,0	13 500
5 000	100,0	53,0	31 000	100,0	53,0	20 000
4 000	100,0	43,0	33 000	100,0	43,0	28 000
3 000	100,0	32,0	35 500	100,0	32,0	41 000

■ PT-RX110

• Per impostare il proiettore in base alla durata d'uso

Durata d'uso (ora)	Quando [MODAL. COSTANTE] è impostato su [OFF]			Quando [MODAL. COSTANTE] è impostato su [AUTO] o [PC]		
	[INTENSITÀ LUM. MAX] (%)	[INTENSITÀ LUMINOSA] (%)	Luminanza (lm)	[INTENSITÀ LUM. MAX] (%)	[INTENSITÀ LUMINOSA] (%)	Luminanza (lm)
20 000	100,0	100,0	10 000	100,0	53,0	5 300
24 000	100,0	83,0	8 300	100,0	47,0	4 700
27 000	100,0	70,0	7 000	100,0	44,0	4 400
31 000	100,0	53,0	5 300	100,0	39,0	3 900
35 000	—	—	—	100,0	36,0	3 600
40 000	—	—	—	100,0	33,0	3 300

• Per impostare il proiettore in base alla luminanza

Luminanza (lm)	Quando [MODAL. COSTANTE] è impostato su [OFF]			Quando [MODAL. COSTANTE] è impostato su [AUTO] o [PC]		
	[INTENSITÀ LUM. MAX] (%)	[INTENSITÀ LUMINOSA] (%)	Tempo di utilizzo (ora)	[INTENSITÀ LUM. MAX] (%)	[INTENSITÀ LUMINOSA] (%)	Tempo di utilizzo (ora)
10 000	100,0	100,0	20 000	—	—	—
9 000	100,0	90,0	22 500	—	—	—
8 000	100,0	80,0	24 500	100,0	80,0	5 000
7 000	100,0	70,0	27 000	100,0	70,0	10 000
6 000	100,0	60,0	29 500	100,0	60,0	16 000
5 000	100,0	50,0	31 500	100,0	50,0	22 000
4 000	100,0	40,0	33 500	100,0	40,0	30 500
3 000	100,0	30,0	36 000	100,0	30,0	44 500

Nota

- Il tempo di utilizzo potrebbe essere più breve rispetto alla stima a causa dell'influenza delle caratteristiche di ogni fonte di luce, delle condizioni d'uso, dell'ambiente dell'installazione e così via.
- La durata d'uso è indicata come tempo di utilizzo durante l'uso del proiettore in successione. La durata d'uso è una durata stimata e non il periodo di garanzia.
- Se il tempo di utilizzo supera 20 000 ore, potrebbe essere necessaria la sostituzione dei componenti all'interno del proiettore. Consultare il rivenditore per i dettagli.

Impostazione iniziale (impostazione dell'installazione)

Impostare [FRONTE/RETRO] e [TAVOLO/SOFF] in [MODO DI PROIEZIONE] a seconda della modalità di installazione. Consultare “Modalità di installazione” (➔ pagina 32) per i dettagli.

Dopo aver completato l'impostazione iniziale, è possibile cambiare l'impostazione dal menu [IMPOSTAZIONI PROIETTORE] → [MODO DI PROIEZIONE].

1) Premere ◀▶ per commutare l'impostazione.



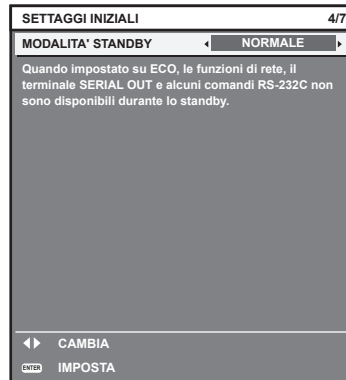
2) Premere il pulsante <ENTER> per tornare all'impostazione iniziale.

Impostazione iniziale (modalità standby)

Impostare la modalità di funzionamento durante lo standby. L'impostazione default del fabbricante è [NORMALE], che consente l'uso della funzione di rete durante lo standby. Per mantenere basso il consumo di corrente durante lo standby, impostare questa voce su [ECO].

Dopo aver completato l'impostazione iniziale, è possibile cambiare l'impostazione dal menu [IMPOSTAZIONI PROIETTORE] → [MODALITA' STANDBY].

1) Premere ◀▶ per commutare l'impostazione.



2) Premere il pulsante <ENTER> per tornare all'impostazione iniziale.

Nota

- La schermata dell'impostazione iniziale precedente viene visualizzata alla prima accensione del proiettore dopo l'acquisto. Quando viene eseguito il menu [IMPOSTAZIONI PROIETTORE] → [INIZIALIZZAZIONE] → [TUTTI I DATI UTENTE], viene visualizzata l'impostazione [MODALITA' STANDBY] prima dell'esecuzione.

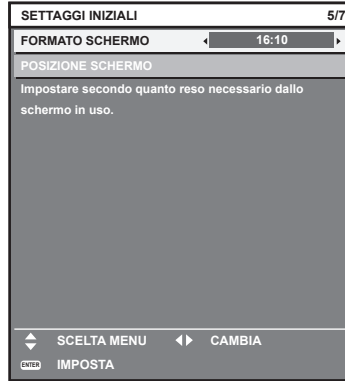
Impostazione iniziale (impostazione dello schermo)

Impostare il formato dello schermo (rapporto aspetto) e la posizione di visualizzazione dell'immagine.

Dopo aver completato l'impostazione iniziale, è possibile modificare le impostazioni di ogni voce dal menu [OPZIONI VISUALIZZAZIONE] → [IMPOSTAZIONI SCHERMO].

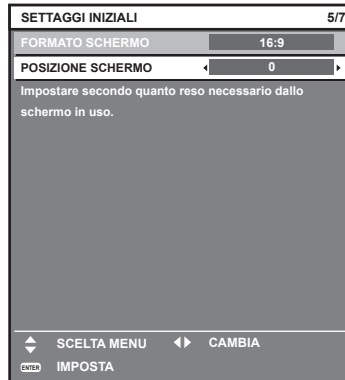
1) Premere ◀▶ per commutare l'impostazione.

- L'impostazione cambia a ogni pressione del pulsante.



2) Premere ▲▼ per selezionare [POSIZIONE SCHERMO].

- Non è possibile selezionare e quindi regolare [POSIZIONE SCHERMO] quando [FORMATO SCHERMO] è impostato su [16:10] in PT-RZ970 o PT-RW930, o quando [FORMATO SCHERMO] è impostato su [4:3] in PT-RX110.



3) Premere ◀▶ per regolare.

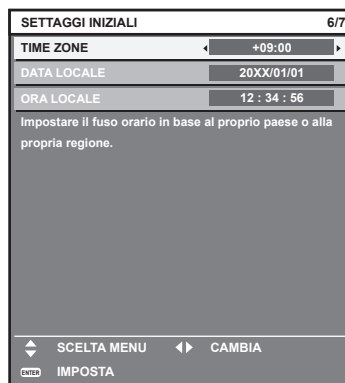
4) Premere il pulsante <ENTER> per tornare all'impostazione iniziale.

Impostazione iniziale (fuso orario)

Impostare [TIME ZONE] conformemente al paese o alla regione dove si utilizza il proiettore.

Dopo aver completato l'impostazione iniziale, è possibile cambiare l'impostazione dal menu [IMPOSTAZIONI PROIETTORE] → [DATA E ORA]. Le impostazioni correnti sono visualizzate in [DATA LOCALE] e [ORA LOCALE].

1) Premere ◀▶ per commutare l'impostazione.



2) Premere il pulsante <ENTER> per tornare all'impostazione iniziale.

Nota

- Nell'impostazione default di fabbrica, il fuso orario del proiettore è impostato su +09:00 (orario standard di Giappone e Corea). Modificare l'impostazione del menu [IMPOSTAZIONI PROIETTORE] → [DATA E ORA] → [TIME ZONE] al fuso orario della regione d'uso del proiettore.

Impostazione iniziale (data e ora)

Impostare la data e l'ora locali. Dopo aver completato l'impostazione iniziale, è possibile cambiare l'impostazione dal menu [IMPOSTAZIONI PROIETTORE] → [DATA E ORA].

Per impostare la data e l'ora automaticamente, consultare "Impostazione automatica della data e dell'ora" (➔ pagina 134).

- 1) Premere ▲▼ per selezionare una voce.



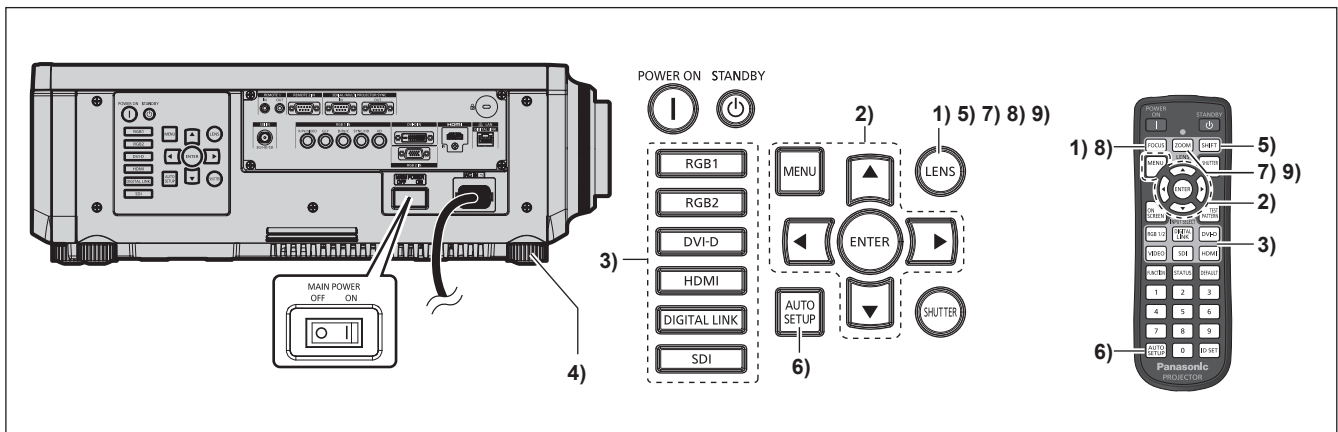
- 2) Premere ◀▶ per commutare l'impostazione.

- 3) Premere il pulsante <ENTER>.

- Confermare il valore di impostazione e completare l'impostazione iniziale.

Effettuare regolazioni e selezioni

Si consiglia di proiettare immagini in modo continuo per almeno 30 minuti prima di regolare la messa a fuoco.



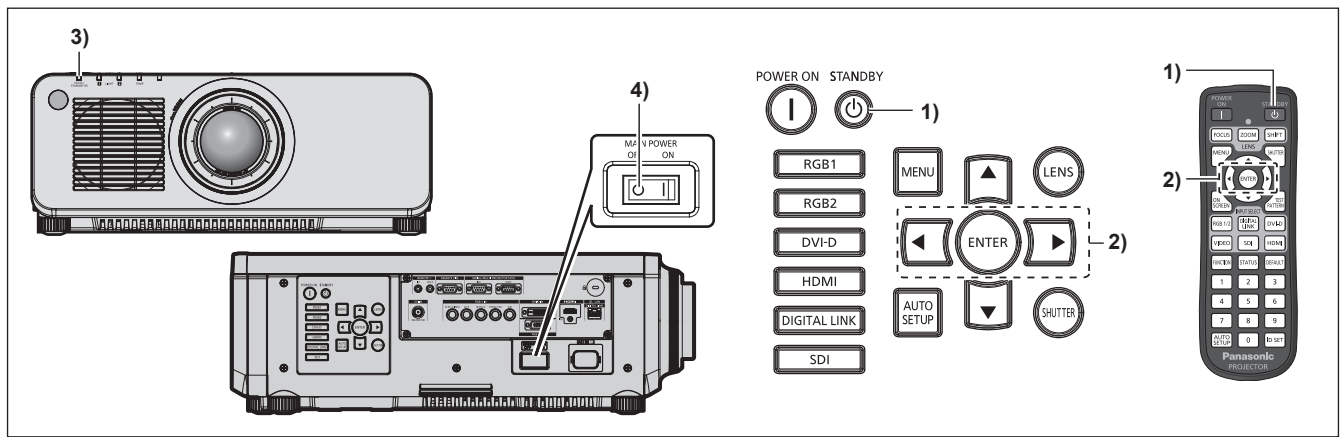
- 1) Premere il pulsante <FOCUS> per regolare in modo approssimativo la messa a fuoco dell'immagine proiettata. (➔ pagina 69)
- 2) Cambiare le impostazioni del menu [IMPOSTAZIONI PROIETTORE] → [MODO DI PROIEZIONE] a seconda della modalità di installazione. (➔ pagina 32)
 - Consultare "Navigazione tra i menu" (➔ pagina 76) per il funzionamento della schermata menu.
- 3) Premere il pulsante selezione ingresso (<RGB1> e <RGB2>, o <RGB1/2>, <DIGITAL LINK>, <DVI-D>, <VIDEO>, <SDI>, <HDMI>) per selezionare l'ingresso. (L'ingresso SDI è supportato solo per PT-RZ970).
- 4) Regolare l'inclinazione anteriore, posteriore e laterale del proiettore usando i piedini regolabili. (➔ pagina 47)
- 5) Premere il pulsante <SHIFT> per regolare la posizione dell'immagine proiettata.

- 6) Se il segnale di ingresso è il segnale analogico RGB o il segnale DVI-D/HDMI, premere il pulsante <AUTO SETUP>.
- 7) Premere il pulsante <ZOOM> per regolare le dimensioni dell'immagine in modo che corrispondano allo schermo.
- 8) Premere nuovamente il pulsante <FOCUS> per regolare la messa a fuoco.
- 9) Premere nuovamente il pulsante <ZOOM> per regolare lo zoom per adattare la grandezza dell'immagine proiettata allo schermo.

Nota

- Quando il proiettore viene acceso per la prima volta dopo l'acquisto, come pure quando viene eseguito il menu [IMPOSTAZIONI PROIETTORE] → [INIZIALIZZAZIONE] → [TUTTI I DATI UTENTE], viene visualizzata la schermata di regolazione del fuoco dopo l'inizio della proiezione, quindi viene visualizzata la schermata [SETTAGGI INIZIALI]. Consultare "Quando appare la schermata di impostazione iniziale" (➔ pagina 59) per i dettagli.

Spegnimento del proiettore



- 1) Premere il pulsante di standby <⏻>.
 - Viene visualizzata la schermata di conferma [SPENTO (STANDBY)].
- 2) Premere ◀▶ per selezionare [ESEGUI], quindi premere il pulsante <ENTER>. (O premere nuovamente il pulsante di standby <⏻>.)
 - La proiezione dell'immagine si ferma e l'indicatore di alimentazione <ON (G)/STANDBY (R)> sul corpo del proiettore si illumina in arancione (la ventola continua a funzionare).
- 3) Attendere alcuni secondi finché l'indicatore di alimentazione <ON (G)/STANDBY (R)> del corpo del proiettore non si illumina/lampeggia in rosso.
- 4) Premere il lato <OFF> dell'interruttore <MAIN POWER> per spegnere l'alimentazione.

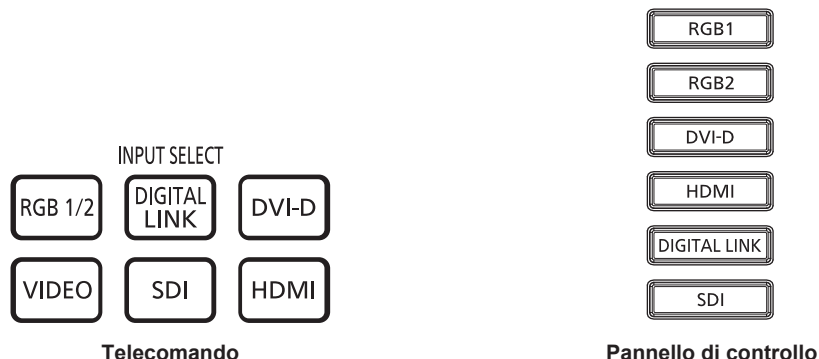
Nota

- Per circa cinque secondi dopo lo spegnimento del proiettore, l'indicatore non si accende anche se l'alimentazione viene attivata.
- Anche quando viene premuto il pulsante di standby <⏻> e il proiettore è spento, il proiettore consuma corrente se l'alimentazione principale del proiettore è accesa.
L'uso di alcune funzioni è limitato ma il consumo di corrente durante la modalità standby viene risparmiato quando il menu [IMPOSTAZIONI PROIETTORE] → [MODALITA' STANDBY] è impostato su [ECO].
- Durante la proiezione, è possibile spegnere l'alimentazione premendo il lato <OFF> dell'interruttore <MAIN POWER> oppure utilizzando direttamente l'interruttore nelle condizioni in cui non è possibile spegnere/accendere facilmente l'interruttore <MAIN POWER> del proiettore, tipo nei casi di installazione a soffitto. Le impostazioni o le regolazioni eseguite appena prima di spegnere l'alimentazione potrebbero tuttavia non essere riflesse.

Proiezione

Controllare il collegamento del dispositivo esterno (➔ pagina 50) e il collegamento del cavo di alimentazione (➔ pagina 57) e attivare l'alimentazione (➔ pagina 58) per avviare la proiezione. Selezionare l'immagine da proiettare e regolare l'aspetto dell'immagine proiettata.

Selezione del segnale di ingresso



È possibile commutare l'ingresso dell'immagine da proiettare.

L'ingresso per la proiezione può essere commutato direttamente specificandolo con il pulsante selezione ingresso sul telecomando o sul pannello di controllo.

- 1) **Premere il pulsante selezione ingresso (<RGB1/2> o <RGB1> e <RGB2>, <DIGITAL LINK>, <DVI-D>, <VIDEO>, <SDI>, <HDMI>) sul telecomando o sul pannello di controllo.**

<RGB1/2>	Commuta l'ingresso su RGB1 o RGB2. Commuta all'altro ingresso quando un ingresso è già stato selezionato. Viene proiettata l'immagine dell'ingresso del segnale al terminale <RGB 1 IN> o al terminale <RGB 2 IN>. La selezione dell'ingresso può essere bloccata a RGB1 o RGB2 utilizzando il menu [SICUREZZA] → [IMPOSTAZIONE DISPOSITIVO DI CONTROLLO].
<RGB1> <VIDEO>	Commuta l'ingresso su RGB1. Viene proiettata l'immagine dell'ingresso del segnale al terminale <RGB 1 IN> (<R/P _R /VIDEO>, <G/Y>, <B/P _B /C>, <SYNC/HD>, <VD>).
<RGB2>	Commuta l'ingresso su RGB2. Viene proiettata l'immagine dell'ingresso del segnale al terminale <RGB 2 IN>.
<DIGITAL LINK>	Commuta l'ingresso su DIGITAL LINK. Viene proiettata l'immagine dell'ingresso del segnale al terminale <DIGITAL LINK/LAN>.
<DVI-D>	Commuta l'ingresso su DVI-D. Viene proiettata l'immagine dell'ingresso del segnale al terminale <DVI-D IN>.
<SDI>*1	Commuta l'ingresso su SDI. Viene proiettata l'immagine dell'ingresso del segnale al terminale <SDI IN>.
<HDMI>	Commuta l'ingresso su HDMI. Viene proiettata l'immagine dell'ingresso del segnale al terminale <HDMI IN>.

*1 L'ingresso SDI è supportato solo per PT-RZ970.

Attenzione

- Le immagini potrebbero non essere proiettate in modo corretto a seconda del dispositivo esterno o del disco Blu-ray o DVD da riprodurre. Impostare il menu [IMMAGINE] → [SELETTORE SISTEMA].
- Confermare il rapporto di aspetto dello schermo di proiezione e dell'immagine, quindi selezionare un rapporto di aspetto ottimale dal menu [POSIZIONE] → [ASPETTO].

Nota

- Quando il dispositivo con uscita DIGITAL LINK opzionale (Modello n.: ET-YFB100G, ET-YFB200G) è collegato al terminale <DIGITAL LINK/LAN>, l'ingresso sul dispositivo con uscita DIGITAL LINK cambia ogni volta che viene premuto il pulsante <DIGITAL LINK>. È anche possibile cambiare l'ingresso utilizzando il comando di controllo RS-232C.
Per i trasmettitori cavo incrociato di altri produttori, commutare l'ingresso sul proiettore su DIGITAL LINK, quindi commutare l'ingresso sul trasmettitore cavo incrociato.
- Impostare il menu [OPZIONI VISUALIZZAZIONE] → [RGB IN] → [REGOLAZIONE INGRESSO RGB1] conformemente al segnale immesso al terminale <RGB 1 IN>.

Regolazione di messa a fuoco, zoom e spostamento

Se l'immagine proiettata o la posizione non sono corrette mentre lo schermo e il proiettore sono stati correttamente installati, regolare la messa a fuoco, lo zoom e lo spostamento.

Questa sezione descrive il metodo di regolazione quando non viene utilizzato l'Obiettivo a fuoco fisso (Modello n.: ET-DLE030). Quando è utilizzato l'Obiettivo a fuoco fisso (Modello n.: ET-DLE030), consultare "Regolazione della posizione e della messa a fuoco dell'obiettivo quando viene utilizzato l'Obiettivo a fuoco fisso (Modello n.: ET-DLE030)" (➔ pagina 69).

Facendo uso del pannello di controllo

1) Premere il pulsante <LENS> sul pannello di controllo.

- La pressione del pulsante cambia la schermata di regolazione in questo ordine: [FUOCO], [ZOOM] e [SPOSTAMENTO].

2) Selezionare ogni voce di regolazione e premere ▲▼◀▶ per regolare.

Uso del telecomando

1) Premere i pulsanti obiettivo (<FOCUS>, <ZOOM>, <SHIFT>) sul telecomando.

- Pulsante <FOCUS>: regola la messa a fuoco.
- Pulsante <ZOOM>: regola lo zoom.
- Pulsante <SHIFT>: regola lo spostamento.

2) Selezionare ogni voce di regolazione e premere ▲▼◀▶ per regolare.

PRECAUZIONI

Durante l'operazione di spostamento dell'obiettivo, non inserire la propria mano nelle aperture intorno all'obiettivo.
La mano potrebbe venire catturata con conseguenti lesioni.

Nota

- La schermata di regolazione dello zoom viene visualizzata ma non funzionerà quando è collegato un obiettivo di proiezione senza la funzione zoom.
- Quando viene utilizzato l'Obiettivo a fuoco fisso (Modello n.: ET-DLE055), non eseguire la regolazione dello spostamento e utilizzare il proiettore con la posizione dell'obiettivo alla posizione iniziale. (➔ pagina 70)
- La regolazione può essere realizzata più velocemente tenendo premuto ▲▼◀▶ mentre si regola la messa a fuoco o lo zoom.
- La regolazione può essere realizzata più velocemente tenendo premuto ▲▼◀▶ per almeno sei secondi mentre si regola lo spostamento.
- Si consiglia di proiettare immagini in modo continuo per almeno 30 minuti prima di regolare la messa a fuoco.
- È visualizzato solo [FUOCO] in giallo cosicché la voce visualizzata di menu è riconoscibile dal colore anche quando i caratteri visualizzati sono illeggibili a causa di una messa a fuoco errata. (Impostazione default del fabbricante)
Il colore di visualizzazione di [FUOCO] varia a seconda dell'impostazione del menu [OPZIONI VISUALIZZAZIONE] → [ON-SCREEN DISPLAY] → [MODELLO OSD].
- Se il proiettore viene spento durante la regolazione dello spostamento, la volta successiva in cui il proiettore viene acceso deve essere eseguita la calibrazione obiettivo. (➔ pagina 141)
- Quando l'alimentazione principale viene spenta durante la regolazione dello spostamento, verrà visualizzata la schermata di errore di calibrazione obiettivo durante la successiva regolazione dello spostamento. Eseguire il menu [IMPOSTAZIONI PROIETTORE] → [CALIBRAZIONE DELL'OTTICA].
- Quando viene visualizzato l'errore di calibrazione obiettivo anche se [CALIBRAZIONE DELL'OTTICA] è stato eseguito, chiedere al rivenditore di riparare l'unità.

Regolazione della posizione e della messa a fuoco dell'obiettivo quando viene utilizzato l'Obiettivo a fuoco fisso (Modello n.: ET-DLE030)

Dopo il collegamento dell'obiettivo di proiezione, regolare la posizione e la messa a fuoco dell'obiettivo con il proiettore installato correttamente rispetto allo schermo.

Il bilanciamento della messa a fuoco fra il centro e la periferia dell'immagine proiettata differirà in base al formato dell'immagine proiettata quando è collegato l'Obiettivo a fuoco fisso (Modello n.: ET-DLE030). Regolare il bilanciamento della messa a fuoco periferica con l'Obiettivo a fuoco fisso (Modello n.: ET-DLE030) secondo necessità.

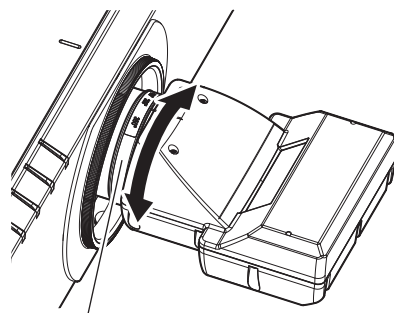
1) **Spostare l'obiettivo verso la posizione standard dell'obiettivo ET-DLE030.**

- Mentre è visualizzata la schermata di regolazione dello spostamento, premere il pulsante <DEFAULT> sul telecomando per visualizzare la schermata **[POSIZIONE INIZIALE]**. Selezionare [DLE030] per spostare l'obiettivo verso la posizione standard dell'obiettivo. Consultare "Impostazione della posizione dell'obiettivo" (➔ pagina 70) per i dettagli.

2) **Regolare la messa a fuoco al centro dell'immagine proiettata.**

- Per i passaggi per la regolazione della messa a fuoco, consultare "Regolazione di messa a fuoco, zoom e spostamento" (➔ pagina 69).

3) **Girare a mano l'anello di regolazione della messa a fuoco periferica per regolare la messa a fuoco periferica dello schermo.**



Anello di regolazione della messa a fuoco periferica

4) **Controllare ancora la messa a fuoco al centro dell'immagine ed eseguire le regolazioni fini.**

Nota

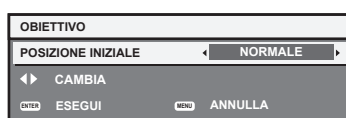
- La scala e la grandezza dell'immagine proiettata indicate sull'anello di regolazione della messa a fuoco periferica rappresentano una guida approssimativa.

Impostazione della posizione dell'obiettivo

Per spostare la posizione dell'obiettivo verso la posizione iniziale o la posizione standard dell'obiettivo, attuare la seguente procedura.

1) **Premere il pulsante <DEFAULT> sul telecomando, se è visualizzata la schermata di regolazione dello spostamento.**

- Viene visualizzata la schermata **[POSIZIONE INIZIALE]**.



2) **Premere ◀▶ per commutare la voce.**

- Le voci cambiano a ogni pressione del pulsante.

[NORMALE]	Sposta l'obiettivo nella posizione iniziale. Selezionare questa voce quando si sostituisce o si rimuove l'obiettivo di proiezione. Selezionare questa voce quando viene utilizzato l'Obiettivo a fuoco fisso (Modello n.: ET-DLE055) per la proiezione.
[DLE030]	Sposta l'obiettivo verso la posizione standard dell'obiettivo ET-DLE030. Selezionare questa voce quando viene utilizzato l'Obiettivo a fuoco fisso (Modello n.: ET-DLE030) per la proiezione.

3) **Premere il pulsante <ENTER>.**

- Viene visualizzato [AVANTI] nella schermata **[POSIZIONE INIZIALE]** e l'obiettivo torna alla posizione iniziale o alla posizione standard dell'obiettivo.

Nota

- Completare l'operazione entro circa 5 secondi dopo che è stata visualizzata la schermata **[POSIZIONE INIZIALE]**. La schermata **[POSIZIONE INIZIALE]** scomparirà una volta scaduto il tempo limite.
- La posizione iniziale dell'obiettivo è utilizzata quando l'obiettivo viene sostituito o quando il proiettore viene conservato, e non è il centro ottico dello schermo.

- È anche possibile visualizzare la schermata [POSIZIONE INIZIALE] premendo il pulsante <LENS> sul pannello di controllo o il pulsante <SHIFT> sul telecomando per almeno tre secondi.

Intervallo di regolazione tramite lo spostamento della posizione dell'obiettivo (spostamento ottico)

Eseguire lo spostamento della posizione dell'obiettivo entro l'intervallo di regolazione.

La messa a fuoco potrebbe cambiare quando la posizione dell'obiettivo viene spostata al di fuori dell'intervallo di regolazione. Ciò è dovuto al fatto che lo spostamento dell'obiettivo è limitato al fine di proteggere i componenti ottici. È possibile regolare la posizione della proiezione con la funzione di spostamento dell'asse ottico in base alla posizione della schermata proiettata nella posizione iniziale (posizione di proiezione standard).

Tipo di obiettivo	Obiettivo zoom	
	Obiettivo zoom standard, ET-DLE150, ET-DLE250, ET-DLE350, ET-DLE450	ET-DLE085
PT-RZ970	<p>Posizione di proiezione standard</p> <p>Altezza immagine proiettata V</p> <p>Larghezza immagine proiettata H</p>	<p>Posizione di proiezione standard</p> <p>Altezza immagine proiettata V</p> <p>Larghezza immagine proiettata H</p>
PT-RW930	<p>Posizione di proiezione standard</p> <p>Altezza immagine proiettata V</p> <p>Larghezza immagine proiettata H</p>	<p>Posizione di proiezione standard</p> <p>Altezza immagine proiettata V</p> <p>Larghezza immagine proiettata H</p>
PT-RX110	<p>Posizione di proiezione standard</p> <p>Altezza immagine proiettata V</p> <p>Larghezza immagine proiettata H</p>	<p>Posizione di proiezione standard</p> <p>Altezza immagine proiettata V</p> <p>Larghezza immagine proiettata H</p>

Nota

- Quando è collegato l'Obiettivo a fuoco fisso (Modello n.: ET-DLE055) opzionale, non utilizzare la regolazione dello spostamento e utilizzare il proiettore con la posizione dell'obiettivo alla posizione iniziale.
- Quando è collegato l'Obiettivo a fuoco fisso opzionale (Modello n.: ET-DLE030), questo può essere utilizzato con la regolazione dello spostamento in base alla posizione dell'immagine proiettata nella posizione standard dell'obiettivo entro il range che il margine dell'immagine proiettata non è bloccato dal corpo del proiettore.

Uso del telecomando



Uso della funzione otturatore

Se il proiettore non viene utilizzato per un certo periodo di tempo, come per esempio durante la pausa di una riunione, è possibile disattivare temporaneamente le immagini.



Pulsante

1) Premere il pulsante <SHUTTER>.

- L'immagine scompare.
- È possibile eseguire questa operazione anche utilizzando il pulsante <SHUTTER> sul pannello di controllo.

2) Premere nuovamente il pulsante <SHUTTER>.

- L'immagine viene visualizzata.

Nota

- L'indicatore di alimentazione <ON (G)/STANDBY (R)> lampeggerà lentamente in verde quando la funzione otturatore è in uso (otturatore: chiuso).
- È possibile impostare il tempo di dissolvenza in ingresso/in uscita dell'immagine dal menu [OPZIONI VISUALIZZAZIONE] → [IMPOSTAZIONI OTTURATORE].
- La fonte di luce potrebbe accendersi in modo tenue a causa del riscaldamento quando viene utilizzata la funzione otturatore nella temperatura ambiente operativo intorno a 0 °C (32 °F).

Uso della funzione di display su schermo

Spegnere la funzione di display su schermo (nessun display) se si vuole evitare che chi sta guardando veda il display su schermo, per esempio il menu o il nome del terminale di ingresso.



Pulsante

1) Premere il pulsante <ON SCREEN>.

- Disattiva (nasconde) il display su schermo.

2) Premere nuovamente il pulsante <ON SCREEN>.

- Annulla la condizione nascosta del display su schermo.

Nota

- La condizione di nascosto del display su schermo può anche essere annullata premendo il pulsante <MENU> sul pannello di controllo per almeno tre secondi mentre il display su schermo è disattivato (nascosto).

Uso della funzione di impostazione automatica

La posizione dell'immagine quando è in ingresso il segnale DVI-D/HDMI, o la risoluzione, la fase di clock e la posizione dell'immagine quando il segnale RGB analogico è immesso possono essere regolate automaticamente. (Il segnale RGB analogico è un segnale strutturato con punti proprio come il segnale del computer.)

Si consiglia di immettere un'immagine con bordi bianchi luminosi ai margini e caratteri in bianco e nero ad alto contrasto quando viene eseguita la regolazione automatica.

Evitare di utilizzare immagini con mezzi toni o gradazioni, quali fotografie e grafica del computer.



1) Premere il pulsante <AUTO SETUP>.

- [FINE NORMALE] viene visualizzato quando completato senza problemi.
- È possibile eseguire questa operazione anche premendo il pulsante <AUTO SETUP> sul pannello di controllo.

Nota

- La fase di clock potrebbe spostarsi anche quando completata senza intoppi. In tal caso, regolare il menu [POSIZIONE] → [PHASE CLOCK] (➡ pagina 92).
- Se viene inviata un'immagine con bordi sfocati o un'immagine scura, potrebbe essere visualizzato [FINE ANORMALE] o la regolazione potrebbe non essere eseguita correttamente anche se appare [FINE NORMALE]. In tal caso, regolare le seguenti impostazioni.
 - Menu [MENU AVANZATO] → [IMMETTI RISOLUZIONE] (➡ pagina 96)
 - Menu [POSIZIONE] → [PHASE CLOCK] (➡ pagina 92)
 - Menu [POSIZIONE] → [SPOSTAMENTO] (➡ pagina 90)
- Regolare i segnali speciali in base al menu [OPZIONI VISUALIZZAZIONE] → [SETUP AUTOMATICO] (➡ pagina 103).
- La regolazione automatica potrebbe non essere possibile a seconda del modello del computer.
- La regolazione automatica potrebbe non essere possibile per il segnale di sincronizzazione per sincronizzazione composita o SYNC ON GREEN.
- Durante la regolazione automatica, l'immagine potrebbe essere distorta per alcuni secondi, ma ciò non costituisce un malfunzionamento.
- È necessaria una regolazione per ciascun segnale di ingresso.
- La regolazione automatica può essere annullata tramite la pressione del pulsante <MENU> durante l'esecuzione della regolazione automatica stessa.
- Anche se viene immesso un segnale possibile per l'esecuzione dell'impostazione automatica, potrebbe non essere possibile una regolazione corretta se la funzione di impostazione automatica è utilizzata mentre viene immessa l'immagine in movimento. Potrebbe essere visualizzato [FINE ANORMALE], oppure la regolazione potrebbe non essere completata correttamente anche se viene visualizzato [FINE NORMALE].

Uso del pulsante funzione

Assegnando le seguenti funzioni al pulsante <FUNCTION>, questo può essere utilizzato come pulsante di scelta rapida.

[P IN P], [SOTTOMEMORIA], [SELETTORE SISTEMA], [SYSTEM DAYLIGHT VIEW], [FERMO IMMAGINE], [ANALISI SEGNALE VIDEO], [ASPETTO], [MODO DI PROIEZIONE]



1) Premere il pulsante <FUNCTION>.

Nota

- L'assegnazione della funzione viene eseguita dal menu [IMPOSTAZIONI PROIETTORE] → [TASTO FUNZIONE] (➡ pagina 140).

Visualizzazione della schermata di test interno

Il proiettore ha otto tipi di schermate di test interni per controllare la condizione del corpo del proiettore. Per visualizzare le schermate di test, seguire i passaggi riportati di seguito.



1) Premere il pulsante <TEST PATTERN>.

2) Premere ◀▶ per selezionare le schermate di test.

Nota

- È anche possibile visualizzare le schermate di test utilizzando le operazioni del menu. Consultare “Menu [SCHERMATA DI TEST]” (➔ pagina 146) per i dettagli.
- Le impostazioni della posizione, della dimensione e di altri fattori non si riflettono nelle schermate di test. Assicurarsi di visualizzare il segnale di ingresso prima di effettuare varie regolazioni.

Uso della funzione di stato

Visualizza lo stato del proiettore.

Pulsante

1) Premere il pulsante <STATUS>.

- Viene visualizzata la schermata [STATO].

STATO		1/4
MODELLO PROIETTORE	RZ970(123456789012)	
ORE PROIETTORE	100000h	
ORE SPIA	100000h / 100000h	
VERSIONE PRINC./SEC.	1.00 / 1.00	
TEMP. ARIA INGRESSO	31°C/87°F	
TEMP. GRUPPO OTTICO	27°C/80°F	
TEMP. ARIA SCARICO	31°C/87°F	
TEMPERATURA SPIA1	31°C/87°F	
TEMPERATURA SPIA2	31°C/87°F	
SCELTA RAFFREDDAMENTO	AUTO - TAVOLO	
PRESSIONE ATMOSFERICA	1013hPa	
TEST AUTONOMO	NESSUN ERRORE	
	INVIA E-MAIL	
	CAMBIA	 ESC

Nota

- È anche possibile visualizzare lo stato del proiettore utilizzando le operazioni del menu. Consultare il menu [IMPOSTAZIONI PROIETTORE] → [STATO] (➔ pagina 141) per i dettagli.

Impostazione del numero ID del telecomando

Quando si utilizzano insieme più proiettori, è possibile azionare simultaneamente tutti i proiettori oppure un proiettore per volta tramite un singolo telecomando, se a ogni proiettore viene assegnato un unico numero ID. Dopo aver impostato il numero ID del proiettore, impostare lo stesso numero ID sul telecomando.

Il numero ID di default del fabbricante del proiettore è impostato su [TUTTI]. Quando si utilizza un singolo proiettore, tenere premuto il pulsante <ID SET> sul telecomando per almeno tre secondi per impostare il numero ID del telecomando su [TUTTI]. Inoltre, quando il numero ID del proiettore è sconosciuto, l'impostazione del numero ID su [TUTTI] abilita il telecomando.

Pulsante

1) Premere il pulsante <ID SET> sul telecomando.

2) Entro cinque secondi, premere il numero ID a due cifre impostato sul proiettore con i pulsanti numerici (<0> - <9>).

- Quando il numero ID è impostato su [TUTTI], è possibile controllare il proiettore indipendentemente dall'impostazione del numero ID del proiettore.

Attenzione

- Poiché l'impostazione del numero ID sul telecomando può essere eseguita senza il corpo del proiettore, evitare di premere il pulsante <ID SET> sul telecomando con disattenzione. Se si preme il pulsante <ID SET> e non vengono premuti i pulsanti numerici (<0> - <9>) entro cinque secondi, il numero ID torna al valore iniziale presente prima della pressione del pulsante <ID SET>.
- Il numero ID impostato sul telecomando viene memorizzato, finché non viene nuovamente impostato. Tuttavia, viene cancellato se il telecomando resta con le batterie scariche. Quando si sostituiscono le batterie, impostare nuovamente lo stesso numero ID.

Nota

- Quando il numero ID del telecomando è impostato su [0], è possibile controllare il proiettore indipendentemente dall'impostazione del numero ID del corpo del proiettore, proprio come quando è impostato [TUTTI].
- Impostare il numero ID del corpo del proiettore dal menu [IMPOSTAZIONI PROIETTORE] → [ID PROIETTORE].

Capitolo 4 Impostazioni

Questo capitolo descrive le impostazioni e le regolazioni che è possibile effettuare con il menu sullo schermo.

Navigazione nei menu

Il menu sullo schermo (Menu) è usato per effettuare varie impostazioni e regolazioni del proiettore.

Navigazione tra i menu

Procedura operativa



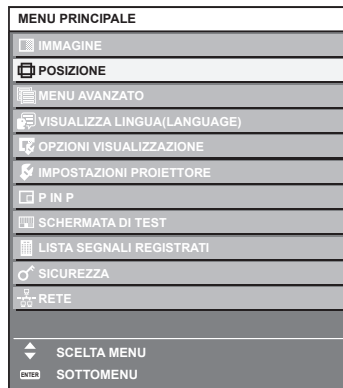
1) Premere il pulsante <MENU> del telecomando o del pannello di controllo.

- Viene visualizzata la schermata [MENU PRINCIPALE].



2) Premere ▲▼ per selezionare una voce del menu principale.

- La voce selezionata è evidenziata in giallo.



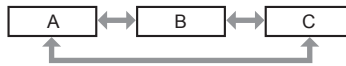
3) Premere il pulsante <ENTER>.

- Vengono visualizzate le voci del sotto-menu del menu principale selezionato.



4) Premere ▲▼ per selezionare una voce del sotto-menu e premere ◀▶ o il pulsante <ENTER> per modificare o regolare le impostazioni.

- Le voci di menu cambiano nell'ordine seguente ogni volta che si preme ◀▶.



- Per alcune voci, premere ◀▶ per visualizzare una schermata di regolazione individuale con una scala su barra, come mostrato di seguito.



Nota

- La pressione del pulsante <MENU> durante la visualizzazione della schermata di menu provoca il ritorno al menu precedente.
- Potrebbe non essere possibile regolare o utilizzare alcune voci o funzioni per alcuni segnali da inviare al proiettore. Quando le voci non possono essere regolate o utilizzate, le voci nella schermata menu sono visualizzate con caratteri neri e non possono essere regolate o impostate. Se la voce nella schermata menu è visualizzata in caratteri neri e la voce non può essere regolata o impostata, il fattore che la provoca viene visualizzato premendo il pulsante <ENTER> mentre è selezionato il menu corrispondente.
- Alcune voci possono essere regolate anche se non vi sono segnali in ingresso.
- La schermata di regolazione individuale scompare automaticamente se non vengono effettuate operazioni per circa cinque secondi.
- Per informazioni sulle voci di menu, fare riferimento a "Menu principale" (➔ pagina 77) e "Sotto-menu" (➔ pagina 78).
- Il colore del cursore dipende dalle impostazioni nel menu [OPZIONI VISUALIZZAZIONE] → [ON-SCREEN DISPLAY] → [MODELLO OSD]. La voce selezionata è visualizzata con il cursore giallo come impostazione default.
- Nell'impostazione ritratto, il menu sullo schermo viene visualizzato lateralmente. Per visualizzare verticalmente il menu sullo schermo, cambiare l'impostazione del menu [OPZIONI VISUALIZZAZIONE] → [ON-SCREEN DISPLAY] → [ROTAZIONE OSD].

Ripristino dei valori di regolazione alle impostazioni default del fabbricante

Se viene premuto il pulsante <DEFAULT> del telecomando, i valori regolati nelle voci di menu verranno ripristinati alle impostazioni default del fabbricante.

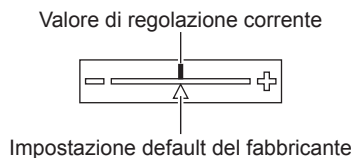


1) Premere il pulsante <DEFAULT> sul telecomando.



Nota

- Non è possibile ripristinare tutte le impostazioni a quelle default del fabbricante allo stesso tempo.
- Per ripristinare contemporaneamente ai valori default del fabbricante tutte le impostazioni regolate nella voce di sotto-menu, utilizzare il menu [IMPOSTAZIONI PROIETTORE] → [INIZIALIZZAZIONE].
- Alcune voci non possono essere riportate alle impostazioni predefinite del fabbricante quando viene premuto il pulsante <DEFAULT> sul telecomando. Regolare quelle voci individualmente.
- Il contrassegno triangolare al di sotto della scala su barra nella schermata di regolazione individuale indica l'impostazione default del fabbricante. La posizione del contrassegno triangolare cambia a seconda dei segnali di ingresso selezionati.











Menu principale

Le seguenti voci sono nel menu principale.

Quando viene selezionata una voce del menu principale, la schermata diventa quella di selezione del sotto-menu.

Voce del menu principale		Pagina
	[IMMAGINE]	82
	[POSIZIONE]	90

Voce del menu principale		Pagina
	[MENU AVANZATO]	95
	[VISUALIZZA LINGUA(LANGUAGE)]	100
	[OPZIONI VISUALIZZAZIONE]	101
	[IMPOSTAZIONI PROIETTORE]	121
	[P IN P]	144
	[SCHERMATA DI TEST]	146
	[LISTA SEGNALI REGISTRATI]	147
	[SICUREZZA]	151
	[RETE]	155

Sotto-menu

Viene visualizzato il sotto-menu della voce selezionata del menu principale, ed è possibile impostare e regolare le voci del sotto-menu.

[IMMAGINE]

Voce sotto-menu	Impostazione default del fabbricante	Pagina
[MODO IMMAGINE]	[GRAFICO] ^{*1}	82
[CONTRASTO]	[0]	82
[LUMINOSITÀ]	[0]	82
[COLORE]	[0] ^{*2}	83
[TINTA]	[0]	83
[TEMPERATURA COLORE]	[DEFAULT] ^{*2}	83
[GAIN BIANCO]	[+10]	85
[GAMMA]	[DEFAULT]	85
[SYSTEM DAYLIGHT VIEW]	[OFF] ^{*2}	86
[DETTAGLIO]	[+6] ^{*2}	86
[RIDUZIONE RUMORE]	[OFF] ^{*2}	87
[CONTRASTO DINAMICO]	[2] ^{*2}	87
[SELETTORE SISTEMA]	[Y _P P _R] ^{*1}	88

*1 Dipende dal segnale di ingresso.

*2 Dipende dal [MODO IMMAGINE].

[POSIZIONE]

Voce sotto-menu	Impostazione default del fabbricante	Pagina
[SPOSTAMENTO]	—	90
[ASPETTO]	[DEFAULT] ^{*1}	90
[ZOOM]	—	91
[PHASE CLOCK]	[0] ^{*1}	92
[GEOMETRIA]	[OFF]	92

*1 Dipende dal segnale di ingresso.

[MENU AVANZATO]

Voce sotto-menu	Impostazione default del fabbricante	Pagina
[DIGITAL CINEMA REALITY]	[AUTO]*1	95
[CANCELLA]	—	95
[IMMETTI RISOLUZIONE]	—	96
[POSIZIONE ARRESTO]	[24]*1	96
[EDGE BLENDING]	[OFF]	96
[RISPOSTA FRAME]	[NORMALE]	99
[POSIZIONE RASTER]	—	99

*1 Dipende dal segnale di ingresso.

Nota

- L'impostazione predefinita di fabbrica varia a seconda del terminale di ingresso selezionato.

[VISUALIZZA LINGUA(LANGUAGE)]

Dettagli (➔ pagina 100)

[OPZIONI VISUALIZZAZIONE]

Voce sotto-menu	Impostazione default del fabbricante	Pagina
[ADATTA COLORE]	[OFF]	101
[CORREZIONE COLORE]	[OFF]	102
[IMPOSTAZIONI SCHERMO]	—	102
[SEGNALE AUTOMATICO]	[OFF]	103
[SETUP AUTOMATICO]	—	103
[IMPOSTAZIONI INGRESSO BACKUP]	—	104
[RGB IN]	—	105
[DVI-D IN]	—	106
[HDMI IN]	—	108
[DIGITAL LINK IN]	—	109
[SDI IN]*1	—	111
[ON-SCREEN DISPLAY]	—	111
[SETTAGGIO "CLOSED CAPTION"]	—	114
[ROTAZIONE IMMAGINE]	[OFF]	114
[COLORE SFONDO]	[BLU]	115
[STARTUP LOGO]	[LOGO DEFAULT]	115
[UNIFORMITÀ]	—	115
[IMPOSTAZIONI OTTURATORE]	—	116
[FERMO IMMAGINE]	—	118
[ANALISI SEGNALE VIDEO]	[OFF]	118
[CUT OFF]	—	119

*1 Solo per PT-RZ970

[IMPOSTAZIONI PROIETTORE]

Voce sotto-menu	Impostazione default del fabbricante	Pagina
[ID PROIETTORE]	[TUTTI]	121
[MODO DI PROIEZIONE]	—	121
[IMPOST. FUNZIONAMENTO]	—	122
[INTENSITÀ LUMINOSA]	[100.0%]	126
[CONTROLLO LUMINOSITA']	—	127

Voce sotto-menu	Impostazione default del fabbricante	Pagina
[MODALITA' STANDBY]	[NORMALE]	131
[AVVIO RAPIDO]	[OFF]	131
[SPEGNI PER NO SEGNALE]	[DISABILITA]	132
[NO LUM. SE NO SEGN.]	[DISABILITA]	132
[AVVIO INIZIALE]	[ULTIMO STATO]	132
[STARTUP INPUT VIDEO]	[ULTIMO USATO]	133
[DATA E ORA]	—	133
[PIANIFICAZIONE]	[OFF]	134
[MULTI PROJECTOR SYNC]	—	136
[RS-232C]	—	138
[MODALITÀ REMOTE2]	[DEFAULT]	140
[TASTO FUNZIONE]	—	140
[CALIBRAZIONE DELL'OTTICA]	[NORMALE]	141
[STATO]	—	141
[SALVARE TUTTI I DATI UTENTE]	—	142
[CARICARE TUTTI I DATI UTENTE]	—	142
[INIZIALIZZAZIONE]	—	143
[PASSWORD DI SERVIZIO]	—	143

[P IN P] 

Dettagli (➔ pagina 144)

[SCHERMATA DI TEST] 

Dettagli (➔ pagina 146)

[LISTA SEGNALI REGISTRATI] 

Dettagli (➔ pagina 147)

[SICUREZZA] 

Voce sotto-menu	Impostazione default del fabbricante	Pagina
[PASSWORD SICUREZZA]	[OFF]	151
[MODIFICA PASSWORD SICUREZZA]	—	151
[SETTAGGIO SCHERMO]	[OFF]	152
[CHANGEMENT DE TEXTE]	—	152
[IMPOSTAZIONE DISPOSITIVO DI CONTROLLO]	—	152
[CAMBIO PASSWORD IMPOSTAZIONI DISPOSITIVO]	—	154

[RETE] 

Voce sotto-menu	Impostazione default del fabbricante	Pagina
[MODO DIGITAL LINK]	[AUTO]	155
[STATO DIGITAL LINK]	—	155
[IMPOSTAZIONE RETE]	—	156
[CONTROLLO RETE]	—	156
[STATO RETE]	—	157
[MENU DIGITAL LINK]	—	157
[IMPOSTAZIONE Art-Net]	[OFF]	157
[IMPOST. CANALE Art-Net]	[2]	158
[STATO Art-Net]	—	158

Nota

- Potrebbe non essere possibile regolare o usare alcune voci per alcuni formati di segnale da inviare al proiettore. Quando le voci non possono essere regolate o utilizzate, le voci nella schermata menu sono visualizzate con caratteri neri e non possono essere regolate o impostate.
- L'impostazione predefinita di fabbrica varia a seconda del terminale di ingresso selezionato.

Menu [IMMAGINE]

Nella schermata menu, selezionare [IMMAGINE] dal menu principale, quindi selezionare una voce dal sotto-menu.

Fare riferimento a “Navigazione tra i menu” (➔ pagina 76) per il funzionamento della schermata menu.

[MODO IMMAGINE]

È possibile commutare al modo immagine desiderato adatto alla sorgente di immagine e all'ambiente in cui viene usato il proiettore.

- 1) Premere ▲▼ per selezionare [MODO IMMAGINE].
- 2) Premere ◀▶.
 - Viene visualizzata la schermata di regolazione individuale [MODO IMMAGINE].
- 3) Premere ◀▶ per commutare la voce.
 - Le voci cambiano a ogni pressione del pulsante.

[STANDARD]	L'immagine diviene adatta per immagini in movimento in generale.
[CINEMA]	L'immagine diviene adatta per contenuti di immagini in movimento.
[NATURALE]	L'immagine diventa compatibile con sRGB.
[REC709]	L'immagine diventa compatibile con Rec.709 quando l'impostazione diversa da [MODO IMMAGINE] è configurata alle impostazioni predefinite di fabbrica.
[DICOM SIM.]	L'immagine diventa simile a quella di DICOM Part 14 Scala di grigio Standard.
[DINAMICO]	L'emissione di luce viene massimizzata per l'uso in luoghi molto luminosi.
[GRAFICO]	L'immagine diviene adatta per la trasmissione dal computer.

Nota

- La modalità di immagine default del fabbricante è [GRAFICO] per segnali di ingresso di immagini statiche e [STANDARD] per segnali di ingresso di immagini in movimento.
- Rec.709 è un'abbreviazione di “ITU-R Recommendation BT.709” ed è uno standard colore della trasmissione Hi-Vision.
- DICOM è l'abbreviazione di “Digital Imaging and COmmunication in Medicine” ed è uno standard per i dispositivi di immagini mediche. Nonostante venga utilizzato il nome DICOM, il proiettore non è un dispositivo medicale e la visualizzazione delle immagini non andrebbe utilizzata per scopi medici quali l'emissione di diagnosi.
- Mentre è selezionata la voce in [MODO IMMAGINE], premere il pulsante <ENTER> per salvare come valore predefinito per quando viene immesso un nuovo segnale. Vengono salvati i dati di tutte le voci tranne [SELETTORE SISTEMA] nel menu [IMMAGINE].

[CONTRASTO]

È possibile regolare il contrasto dei colori.

- 1) Premere ▲▼ per selezionare [CONTRASTO].
- 2) Premere ◀▶ o il pulsante <ENTER>.
 - Appare la schermata di regolazione individuale [CONTRASTO].
- 3) Premere ◀▶ per regolare il livello.

Operazione	Regolazione	Intervallo di regolazione
Premere ▶.	Lo schermo diventa più luminoso.	-31 - +31
Premere ◀.	Lo schermo diventa più scuro.	

Attenzione

- Regolare dapprima il menu [IMMAGINE] → [LUMINOSITÀ] quando è necessario regolare il livello del nero.

[LUMINOSITÀ]

È possibile regolare la parte scura (nera) dell'immagine proiettata.

- 1) Premere ▲▼ per selezionare [LUMINOSITÀ].
- 2) Premere ◀▶ o il pulsante <ENTER>.
 - Appare la schermata di regolazione individuale [LUMINOSITÀ].
- 3) Premere ◀▶ per regolare il livello.

Operazione	Regolazione	Intervallo di regolazione
Premere ►.	Aumenta la luminosità delle parti scure (nere) dello schermo.	-31 - +31
Premere ◀.	Riduce la luminosità delle parti scure (nere) dello schermo.	

[COLORE]

È possibile regolare la saturazione dei colori dell'immagine proiettata.

- 1) Premere ▲▼ per selezionare [COLORE].
- 2) Premere ◀▶ o il pulsante <ENTER>.
 - Appare la schermata di regolazione individuale [COLORE].
- 3) Premere ◀▶ per regolare il livello.

Operazione	Regolazione	Intervallo di regolazione
Premere ►.	Rende i colori più saturi.	-31 - +31
Premere ◀.	Rende meno intensi i colori.	

[TINTA]

È possibile regolare la tonalità della pelle dell'immagine proiettata.

- 1) Premere ▲▼ per selezionare [TINTA].
- 2) Premere ◀▶ o il pulsante <ENTER>.
 - Appare la schermata di regolazione individuale [TINTA].
- 3) Premere ◀▶ per regolare il livello.

Operazione	Regolazione	Intervallo di regolazione
Premere ►.	Regola la tonalità della pelle verso un colore verdastro.	-31 - +31
Premere ◀.	Regola la tonalità della pelle verso un colore rosso violaceo.	

[TEMPERATURA COLORE]

È possibile commutare la temperatura dei colori se le zone bianche dell'immagine proiettata risultano tendere al blu o al rosso.

Regolazione della temperatura dei colori

- 1) Premere ▲▼ per selezionare [TEMPERATURA COLORE].
- 2) Premere ◀▶ o il pulsante <ENTER>.
 - Appare la schermata di regolazione individuale [TEMPERATURA COLORE].
- 3) Premere ◀▶ per commutare la voce.
 - Le voci cambiano a ogni pressione del pulsante.

[DEFAULT]	Impostazione default del fabbricante
[UTENTE1]	Regola il bilanciamento del bianco desiderato. Consultare "Regolazione del bilanciamento del bianco desiderato" (► pagina 83) per i dettagli.
[UTENTE2]	
[3200K] - [9300K]	Impostare il valore a incrementi di 100 K. Selezionare una voce in modo che le immagini diventino naturali.

Nota

- Non è possibile selezionare [DEFAULT] quando il menu [IMMAGINE] → [MODO IMMAGINE] è impostato su [DICOM SIM.].
- La voce è collegata a [UTENTE1] quando il menu [OPZIONI VISUALIZZAZIONE] → [ADATTA COLORE] non è impostato su [OFF].
- I valori numerici della temperatura colore sono indicativi.

Regolazione del bilanciamento del bianco desiderato

- 1) Premere ▲▼ per selezionare [TEMPERATURA COLORE].

- 2) Premere ◀▶ o il pulsante <ENTER>.
 - Appare la schermata di regolazione individuale [TEMPERATURA COLORE].
- 3) Premere ◀▶ per selezionare [UTENTE1] o [UTENTE2].
- 4) Premere il pulsante <ENTER>.
 - Viene visualizzata la schermata [TEMPERATURA COLORE].
- 5) Premere ▲▼ per selezionare [BIL BIANCO].
- 6) Premere il pulsante <ENTER>.
 - Viene visualizzata la schermata [BIL BIANCO].
- 7) Premere ▲▼ per selezionare [BIL BIANCO ALTA] o [BIL BIANCO BASSA].
- 8) Premere il pulsante <ENTER>.
 - Viene visualizzata la schermata [BIL BIANCO ALTA] o la schermata [BIL BIANCO BASSA].
- 9) Premere ▲▼ per selezionare [ROSSO], [VERDE] o [BLU].
- 10) Premere ◀▶ per regolare il livello.

Voce	Operazione	Regolazione	Intervallo di regolazione
[ROSSO]	Premere ▶.	Rosso più forte.	[BIL BIANCO ALTA]: da 0 a +255 (l'impostazione default del fabbricante è +255) [BIL BIANCO BASSA]: da -127 a 127 (impostazione default del fabbricante è 0)
	Premere ◀.	Rosso meno forte.	
[VERDE]	Premere ▶.	Verde più forte.	
	Premere ◀.	Verde meno forte.	
[BLU]	Premere ▶.	Blu più forte.	
	Premere ◀.	Blu meno forte.	

Nota

- Regolare [TEMPERATURA COLORE] correttamente. Tutti i colori non saranno visualizzati in modo corretto a meno che non si esegua una regolazione adeguata. Se la regolazione non sembra adatta, si può premere il pulsante <DEFAULT> sul telecomando per riportare soltanto l'impostazione della voce selezionata all'impostazione default del fabbricante.

Regolazione del bilanciamento del bianco desiderato basato sulle impostazioni esistenti di temperatura colore

- 1) Premere ▲▼ per selezionare [TEMPERATURA COLORE].
- 2) Premere ◀▶ o il pulsante <ENTER>.
 - Appare la schermata di regolazione individuale [TEMPERATURA COLORE].
- 3) Premere ◀▶ per non selezionare [DEFAULT], [UTENTE1] o [UTENTE2].
- 4) Premere il pulsante <ENTER>.
 - Viene visualizzata la schermata [MODIFICARE A *****].
- 5) Premere ▲▼ per selezionare [UTENTE1] o [UTENTE2].
 - Lo stato della temperatura colore modificata viene salvato nella voce selezionata.
- 6) Premere il pulsante <ENTER>.
 - Viene visualizzata la schermata di conferma.
- 7) Premere ◀▶ per selezionare [ESEGUI] e premere il pulsante <ENTER>.
 - I dati [UTENTE1] o [UTENTE2] vengono sovrascritti.
 - I dati non vengono sovrascritti quando è selezionato [ESCI] con ◀▶ e viene premuto il pulsante <ENTER>.
 - Viene visualizzata la schermata [BIL BIANCO ALTA].
- 8) Premere ▲▼ per selezionare [ROSSO], [VERDE] o [BLU].
- 9) Premere ◀▶ per regolare il livello.

Nota

- Regolare [TEMPERATURA COLORE] correttamente. Tutti i colori non saranno visualizzati in modo corretto a meno che non si esegua una regolazione adeguata. Se la regolazione non sembra adatta, si può premere il pulsante <DEFAULT> sul telecomando per riportare soltanto l'impostazione della voce selezionata all'impostazione default del fabbricante.
- Quando la temperatura colore è stata modificata, i colori prima e dopo la modifica saranno leggermente diversi.

Cambio del nome di [UTENTE1] o [UTENTE2]

- 1) Premere ▲▼ per selezionare [TEMPERATURA COLORE].
- 2) Premere ◀▶ o il pulsante <ENTER>.
 - Appare la schermata di regolazione individuale [TEMPERATURA COLORE].
- 3) Premere ◀▶ per selezionare [UTENTE1] o [UTENTE2].
- 4) Premere il pulsante <ENTER>.
 - Viene visualizzata la schermata [TEMPERATURA COLORE].
- 5) Premere ▲▼ per selezionare [MODIFICA NOME TEMPERATURA COLORE].
- 6) Premere il pulsante <ENTER>.
 - Viene visualizzata la schermata [MODIFICA NOME TEMPERATURA COLORE].
- 7) Premere ▲▼◀▶ per selezionare il testo e premere il pulsante <ENTER> per immettere il testo.
- 8) Premere ▲▼◀▶ per selezionare [OK], quindi premere il pulsante <ENTER>.
 - Il nome impostato alla temperatura colore viene modificato.

Nota

- Anche la visualizzazione di [UTENTE1] o [UTENTE2] cambia quando si cambia il nome.

[GAIN BIANCO]

Regola la luminosità della parte bianca dell'immagine.

- 1) Premere ▲▼ per selezionare [GAIN BIANCO].
- 2) Premere ◀▶ o il pulsante <ENTER>.
 - Appare la schermata di regolazione individuale [GAIN BIANCO].
- 3) Premere ◀▶ per regolare il livello.

Operazione	Regolazione	Intervallo di regolazione
Premere ▶.	La luminosità della parte bianca si rafforza.	0 - +10
Premere ◀.	L'immagine diventa più naturale.	

[GAMMA]

È possibile commutare la modalità gamma.

- 1) Premere ▲▼ per selezionare [GAMMA].
- 2) Premere ◀▶ o premere il pulsante <ENTER>.
 - Viene visualizzata la schermata di regolazione individuale [GAMMA].
- 3) Premere ◀▶ per commutare la voce.
 - Le voci cambiano a ogni pressione del pulsante.

[DEFAULT]	Impostazione default del fabbricante
[UTENTE]	Utilizza i dati di gamma registrati dall'utente. (La registrazione richiede un software separato. Consultare il rivenditore.)
[1.8]	Impostare in modo che le immagini diventino come si gradiscono.
[2.0]	
[2.2]	

Nota

- Se la regolazione dello sbiadimento margine viene effettuata mentre è selezionato [DEFAULT], sarà la stessa modalità gamma di quando è selezionato [2.2].
(Solo per PT-RW930, PT-RX110)

Modifica del nome [UTENTE]

- 1) Premere ▲▼ per selezionare [GAMMA].
- 2) Premere ◀▶ o il pulsante <ENTER>.
 - Appare la schermata di regolazione individuale [GAMMA].
- 3) Premere ◀▶ per selezionare [UTENTE].
- 4) Premere il pulsante <ENTER>.
 - Viene visualizzata la schermata [GAMMA].
- 5) Premere il pulsante <ENTER>.
 - Viene visualizzata la schermata [MODIFICA NOME GAMMA].
- 6) Premere ▲▼◀▶ per selezionare il testo e premere il pulsante <ENTER> per immettere il testo.
- 7) Premere ▲▼◀▶ per selezionare [OK] e premere il pulsante <ENTER>.
 - Il nome della selezione di gamma viene cambiato.

Nota

- Anche la visualizzazione di [UTENTE] cambia quando si cambia il nome.

[SYSTEM DAYLIGHT VIEW]

È possibile correggere l'immagine in modo da ottenere una brillantezza ottimale anche se essa viene proiettata in condizioni di luce forte.

- 1) Premere ▲▼ per selezionare [SYSTEM DAYLIGHT VIEW].
- 2) Premere ◀▶ o il pulsante <ENTER>.
 - Appare la schermata di regolazione individuale [SYSTEM DAYLIGHT VIEW].
- 3) Premere ◀▶ per commutare la voce.
 - Le voci cambiano a ogni pressione del pulsante.

[OFF]	Nessuna correzione.
[1] - [6]	Corregge la brillantezza dell'immagine. Più grande è il valore, più forte è la correzione.

[DETTAGLIO]

È possibile regolare la nitidezza dell'immagine proiettata.

- 1) Premere ▲▼ per selezionare [DETTAGLIO].
- 2) Premere ◀▶ o il pulsante <ENTER>.
 - Appare la schermata di regolazione individuale [DETTAGLIO].
- 3) Premere ◀▶ per regolare il livello.

Operazione	Regolazione	Intervallo di regolazione
Premere ▶.	I contorni divengono più nitidi.	0 - +15
Premere ◀.	I contorni divengono più morbidi.	

Nota

- Se si preme ▶ quando il valore di regolazione è [+15], il valore diventa [0]. Se si preme ◀ quando il valore di regolazione è [0], il valore diventa [+15].

[RIDUZIONE RUMORE]

È possibile ridurre il rumore quando l'immagine in ingresso è degradata e vi è rumore nel segnale dell'immagine.

- 1) Premere ▲▼ per selezionare [RIDUZIONE RUMORE].
- 2) Premere ◀▶ o il pulsante <ENTER>.
 - Appare la schermata di regolazione individuale [RIDUZIONE RUMORE].
- 3) Premere ◀▶ per commutare la voce.
 - Le voci cambiano a ogni pressione del pulsante.

[OFF]	Nessuna correzione.
[1]	Corregge leggermente il disturbo.
[2]	Corregge moderatamente il disturbo.
[3]	Corregge fortemente il disturbo.

Attenzione

- Quando questo parametro è impostato per un segnale di ingresso con meno rumore, l'immagine potrebbe apparire diversa dall'immagine originale. In tal caso, impostarlo su [OFF].

[CONTRASTO DINAMICO]

La regolazione leggera della fonte di luce e la compensazione del segnale vengono eseguite automaticamente in base all'immagine per realizzare il contrasto ottimale per l'immagine.

- 1) Premere ▲▼ per selezionare [CONTRASTO DINAMICO].
- 2) Premere ◀▶ o il pulsante <ENTER>.
 - Appare la schermata di regolazione individuale [CONTRASTO DINAMICO].
- 3) Premere ◀▶ per commutare la voce.
 - Le voci cambiano a ogni pressione del pulsante.

[OFF]	Disabilita la funzione di contrasto dinamico.
[1]	Regola la fonte di luce e compensa i segnali in misura ridotta.
[2]	Regola la fonte di luce e compensa i segnali in misura moderata.
[3]	Regola la fonte di luce e compensa i segnali in larga misura.
[UTENTE]	Imposta una correzione desiderata. Consultare "Esecuzione della correzione desiderata" (► pagina 87) per i dettagli.

Esecuzione della correzione desiderata

- 1) Premere ▲▼ per selezionare [CONTRASTO DINAMICO].
- 2) Premere ◀▶ o il pulsante <ENTER>.
 - Appare la schermata di regolazione individuale [CONTRASTO DINAMICO].
- 3) Premere ◀▶ per selezionare [UTENTE].
- 4) Premere il pulsante <ENTER>.
 - Viene visualizzata la schermata [CONTRASTO DINAMICO].
- 5) Premere ▲▼ per selezionare la voce da impostare.
 - Le voci nell'impostazione dettagliata commuteranno ogni volta che si preme ◀▶.
 - Premere il pulsante <ENTER> quando è selezionato [MULTI PROJECTOR SYNC].

Voce di impostazione	Dettagli	
[CONTRASTO AUTOMATICO] (Regolazione automatica della fonte di luce)	[OFF]	Non regola la fonte di luce.
	[1] - [255]	Maggiore è il valore, più forte sarà la regolazione leggera della fonte di luce. L'impostazione è con incrementi di 1.

Voce di impostazione		Dettagli
[LIVELLO SEGNALE LUMINOSITÀ] (Impostazione del livello di luminosità del segnale per avviare la regolazione leggera)	[6%] - [50%]	Regola la fonte di luce quando il livello di luminosità del segnale video immesso è più basso rispetto al valore stabilito. Maggiore è il valore, più ampio sarà il range per realizzare la regolazione leggera della fonte di luce. L'impostazione è con incrementi di 1 %. (Impostazione di fabbrica: 30 %)
[TIMER SPEGNIMENTO LUCI] (Impostazione del tempo finché la luce non si spegne)	[DISABILITA]	Non spegne la fonte di luce.
	[0.0s] - [10.0s]	Spegne la fonte di luce quando il livello di luminosità del segnale video immesso scende al di sotto del valore impostato in [LIV. SEGNALE SPEGN. LUCI]. Selezionare una voce da [0.0s] - [4.0s], [5.0s], [7.0s] o [10.0s]. [0.0s] - [4.0s] è selezionabile a incrementi di 0,5.
[LIV. SEGNALE SPEGN. LUCI] (Impostazione del livello di luminosità del segnale per spegnere la luce)	[0%] - [5%]	Imposta il livello della luminosità del segnale video per spegnere la fonte di luce con [TIMER SPEGNIMENTO LUCI]. L'impostazione è con incrementi di 1 %. (Impostazione di fabbrica: 0 %)
[INTENSITÀ MANUALE] (Regolazione manuale della fonte di luce)	[0] - [255]	Più grande è il valore, più forte è la correzione. L'impostazione è con incrementi di 1. (Impostazione di fabbrica: 255)
[GAMMA DINAMICO] (Regolazione della compensazione del segnale)	[OFF]	Non compensa il segnale.
	[1]	Compensa leggermente il segnale.
	[2]	Compensa moderatamente il segnale.
	[3]	Compensa fortemente il segnale.
[MULTI PROJECTOR SYNC]		Imposta la funzione sincronizzazione contrasto. Questa voce di impostazione è comune con la seguente voce di menu. • Il menu [IMPOSTAZIONI PROIETTORE] → [MULTI PROJECTOR SYNC] Consultare il menu [IMPOSTAZIONI PROIETTORE] → [MULTI PROJECTOR SYNC] (➔ pagina 136) per i dettagli.

Nota

- Non è possibile impostare [LIV. SEGNALE SPEGN. LUCI] quando [TIMER SPEGNIMENTO LUCI] è impostato su [DISABILITA].
- Quando [TIMER SPEGNIMENTO LUCI] non è impostato su [DISABILITA], quelle che seguono sono le condizioni per riaccendere la fonte di luce dallo stato che la fonte di luce ha disattivato con questa funzione.
 - Quando il livello di luminosità del segnale video immesso ha superato il valore impostato in [LIV. SEGNALE SPEGN. LUCI]
 - Quando il segnale di ingresso si è esaurito
 - Quando viene visualizzato un display su schermo quale la schermata menu (OSD) o la guida ingressi, una schermata di test o un messaggio di avvertenza
 - Quando la temperatura dell'ambiente operativo è intorno agli 0 °C (32 °F) e la fonte di luce è costretta ad essere accesa a causa del riscaldamento
- Quando viene proiettata l'immagine del segnale analogico, tale immagine potrebbe essere influenzata dal disturbo del segnale mentre viene rilevato il livello di luminosità del segnale video. In questo caso, viene determinato che il segnale non è caduto al di sotto anche quando il livello di luminosità dell'immagine scende al di sotto del valore impostato in [LIV. SEGNALE SPEGN. LUCI].
- Il contrasto risulterà ottimizzato quando [GAMMA DINAMICO] è impostato su [3].
- La funzione di controllo della luminosità e la funzione di contrasto dinamico funzioneranno simultaneamente, ma la funzione di contrasto dinamico non funzionerà durante la misurazione di luminosità e colore.
- La funzione sincronizzazione contrasto è una funzione che consente di visualizzare una schermata combinata con un contrasto bilanciato condividendo il livello di luminosità dell'ingresso del segnale video in ogni proiettore quando viene costruito un multi-display combinando l'immagine proiettata di più proiettori.

[SELETTORE SISTEMA]

Il proiettore rileverà automaticamente il segnale di ingresso, ma è possibile impostare manualmente il metodo di sistema in presenza di un segnale di ingresso instabile. Impostare il metodo di sistema che si accorda con il segnale di ingresso.

- 1) Premere ▲▼ per selezionare [SELETTORE SISTEMA].
- 2) Premere il pulsante <ENTER>.
- 3) Premere ▲▼ per selezionare un formato di sistema.
 - Selezionare il formato di sistema con ▲▼◀▶ quando è in ingresso un segnale collegato al terminale <SDI IN>. (Solo per PT-RZ970)
 - I formati di sistema disponibili variano a seconda del segnale di ingresso.

Terminale	Formato di sistema	
Terminale <R/P _R /VIDEO>, terminale <G/Y>/<B/P _B /C>	Selezionare [AUTO], [NTSC], [NTSC4.43], [PAL], [PAL-M], [PAL-N], [SECAM] o [PAL60]. Selezionare [AUTO] normalmente. ([AUTO] determinerà automaticamente da [NTSC], [NTSC4.43], [PAL], [PAL-M], [PAL-N], [SECAM] o [PAL60].) Commutare l'impostazione sul formato del segnale TV appropriato.	
Terminale <RGB 1 IN>, terminale <RGB 2 IN>	Segnale 480/60i, 576/50i o 576/50p	Selezionare [RGB] o [Y _{C_B} C _R].
	Segnale 640 x 480/60 o 480/60p	Selezionare una voce da [640x480/60], [480/60p Y _{C_B} C _R] o [480/60p RGB].
	Altri segnali di immagini in movimento	Selezionare [RGB] o [Y _{P_B} P _R].
Terminale <DVI-D IN>	Segnale 480/60i, 576/50i, 480/60p o 576/50p	Selezionare [RGB] o [Y _{C_B} C _R].
	Altri segnali di immagini in movimento	Selezionare [RGB] o [Y _{P_B} P _R].
Terminale <HDMI IN>, terminale <DIGITAL LINK/LAN>	Segnale 480/60i, 576/50i, 480/60p o 576/50p	Selezionare [AUTO], [RGB] o [Y _{C_B} C _R].
	Altri segnali di immagini in movimento	Selezionare [AUTO], [RGB] o [Y _{P_B} P _R].
Terminale <SDI IN> (Solo per PT-RZ970)	Selezionare una voce da [AUTO], [480/60i Y _{C_B} C _R], [576/50i Y _{C_B} C _R], [720/50p Y _{P_B} P _R], [720/60p Y _{P_B} P _R], [1080/24p Y _{P_B} P _R], [1080/24sF Y _{P_B} P _R], [1080/25p Y _{P_B} P _R], [1080/30p Y _{P_B} P _R], [1080/50i Y _{P_B} P _R], [1080/60i Y _{P_B} P _R], [1080/50p Y _{P_B} P _R], [1080/60p Y _{P_B} P _R], [1080/24p RGB], [1080/24sF RGB], [1080/25p RGB], [1080/30p RGB], [1080/50i RGB], [1080/60i RGB], [2K/24p RGB], [2K/25p RGB], [2K/30p RGB], [2K/48p Y _{P_B} P _R], [2K/50p Y _{P_B} P _R] o [2K/60p Y _{P_B} P _R].	

4) Premere il pulsante <ENTER>.

Nota

- Per i dettagli dei tipi di segnali video utilizzabili con il proiettore, consultare, consultare “Elenco segnali compatibili” (➔ pagina 205).
- Ciò non può funzionare correttamente per alcune unità esterne collegate.

Video compatibile a sRGB

sRGB è uno standard internazionale (IEC61966-2-1) per la riproduzione dei colori definito da IEC (International Electrotechnical Commission).

Impostato in base ai passaggi indicati di seguito per una riproduzione più fedele e per colori compatibili sRGB.

- 1) Impostare [ADATTA COLORE] su [OFF].
 - Fare riferimento a [ADATTA COLORE] (➔ pagina 101).
- 2) Visualizzare il menu [IMMAGINE].
 - Fare riferimento a “Menu [IMMAGINE]” (➔ pagina 82).
- 3) Premere ▲▼ per selezionare [MODO IMMAGINE].
- 4) Premere ◀▶ per impostare [NATURALE].
- 5) Premere ▲▼ per selezionare [COLORE].
- 6) Premere il pulsante <DEFAULT> del telecomando per impostare il valore di fabbrica predefinito.
- 7) Seguire i punti 5) - 6) per impostare [TINTA], [TEMPERATURA COLORE], [GAIN BIANCO], [GAMMA] e [SYSTEM DAYLIGHT VIEW] alle impostazioni default del fabbricante.

Nota

- sRGB è disponibile solo per l'ingresso del segnale RGB.

Menu [POSIZIONE]

Nella schermata menu, selezionare [POSIZIONE] dal menu principale, quindi selezionare una voce dal sotto-menu.

Fare riferimento a “Navigazione tra i menu” (➔ pagina 76) per il funzionamento della schermata menu.

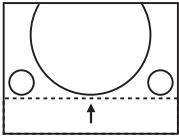
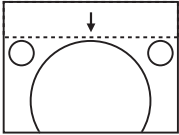
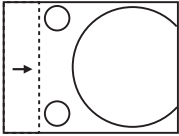
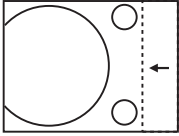
Nota

- Quando il dispositivo con uscita DIGITAL LINK opzionale (Modello n.: ET-YFB100G, ET-YFB200G) è collegato al terminale <DIGITAL LINK/LAN>, regolare spostamento, aspetto e fase di clock dal menu del dispositivo con uscita DIGITAL LINK come prima cosa.

[SPOSTAMENTO]

Modifica la posizione dell'immagine verticalmente o orizzontalmente se l'immagine proiettata sullo schermo risulta ancora fuori posizione, anche quando le posizioni del proiettore e dello schermo sono corrette.

- 1) Premere ▲▼ per selezionare [SPOSTAMENTO].
- 2) Premere il pulsante <ENTER>.
 - Viene visualizzata la schermata [SPOSTAMENTO].
- 3) Premere ▲▼◀▶ per regolare la posizione.

Orientamento	Operazione	Regolazione	
Regolazione verticale (in alto e in basso)	Premere ▲.	La posizione dell'immagine viene spostata verso l'alto.	
	Premere ▼.	La posizione dell'immagine viene spostata verso il basso.	
Regolazione orizzontale (verso destra e verso sinistra)	Premere ▶.	La posizione dell'immagine viene spostata verso destra.	
	Premere ◀.	La posizione dell'immagine viene spostata verso sinistra.	

Nota

- Per l'impostazione ritratto, la posizione dell'immagine viene spostata orizzontalmente quando viene eseguita la “Regolazione verticale (in alto e in basso)”. La posizione dell'immagine viene spostata verticalmente quando viene eseguita la “Regolazione orizzontale (verso destra e verso sinistra)”.

[ASPETTO]

È possibile commutare il rapporto aspetto dell'immagine.

Il rapporto aspetto viene commutato all'interno dell'intervallo dello schermo selezionato nel menu [OPZIONI VISUALIZZAZIONE] → [IMPOSTAZIONI SCHERMO] → [FORMATO SCHERMO]. Impostare innanzitutto [FORMATO SCHERMO]. (➔ pagina 102)

- 1) Premere ▲▼ per selezionare [ASPETTO].
- 2) Premere ◀▶ o il pulsante <ENTER>.
 - Appare la schermata di regolazione individuale [ASPETTO].
- 3) Premere ◀▶ per commutare la voce.
 - Le voci cambiano a ogni pressione del pulsante.

[DEFAULT]	Visualizza le immagini senza cambiare il rapporto di aspetto dei segnali di ingresso.
[VID AUTO]*1	Identifica l'ID del video (VID) integrato nel segnale video e automaticamente commuta le dimensioni dell'immagine tra 4:3 e 16:9. Questo è abilitato quando è in ingresso il segnale NTSC.
[AUTO]*2	Il proiettore identifica l'ID video (VID) integrato nei segnali video e visualizza l'immagine commutando automaticamente le dimensioni dello schermo tra 4:3 e 16:9. Questa funzione è attiva per segnali 480/60i e 480/60p.
[ATTRAVERSO]	Visualizza le immagini senza cambiare la risoluzione dei segnali di ingresso.
[16:9]	Visualizza le immagini con il rapporto aspetto convertito in 16:9 quando sono in ingresso segnali standard*3. Quando sono immessi segnali wide-screen*4, le immagini sono visualizzate senza cambiare il rapporto aspetto.
[4:3]	Visualizza le immagini senza cambiare il rapporto aspetto quando in ingresso sono presenti segnali standard*3. Quando sono in ingresso i segnali wide-screen *4, le immagini vengono ridotte per essere visualizzate senza cambiare il rapporto aspetto in ingresso in modo che si adattino bene alla schermata 4:3.
[RIEMP. ORIZZ.]	Visualizza le immagini utilizzando tutta la larghezza dell'intervallo dello schermo selezionato in [FORMATO SCHERMO]. Quando i segnali hanno il rapporto di aspetto verticale più lungo del rapporto di aspetto dello schermo selezionato in [FORMATO SCHERMO], le immagini sono visualizzate con le parti superiore e inferiore tagliate.
[ADATTA VERT.]	Visualizza le immagini utilizzando tutta l'altezza dell'intervallo dello schermo selezionato in [FORMATO SCHERMO]. Quando i segnali hanno il rapporto di aspetto orizzontale più lungo del rapporto di aspetto dello schermo selezionato in [FORMATO SCHERMO], le immagini sono visualizzate con le parti destra e sinistra tagliate.
[ADATTA OV.]	Visualizza le immagini utilizzando tutto l'intervallo dello schermo selezionato in [FORMATO SCHERMO]. Quando il rapporto di aspetto dei segnali di ingresso è diverso da quello del campo dello schermo, le immagini sono visualizzate con il rapporto di aspetto convertito a quello dello schermo selezionato in [FORMATO SCHERMO].

*1 Solo durante segnali video e segnali Y/C (NTSC) in ingresso

*2 Solo durante l'ingresso del segnale RGB (480/60i, 480/60p)

*3 I segnali standard sono segnali di ingresso con un rapporto di aspetto di 4:3 o 5:4.

*4 I segnali wide-screen sono segnali di ingresso con un rapporto di aspetto di 16:10, 16:9, 15:9 o 15:10.

Nota

- Alcune modalità di formato non sono disponibili per determinati tipi di segnali in ingresso. Non è possibile selezionare [DEFAULT] per il segnale video, il segnale Y/C (NTSC) o il segnale analogico RGB (480/60i, 480/60p).
- Se è selezionato un rapporto di aspetto differente dal rapporto di aspetto dei segnali di ingresso, le immagini appariranno diverse da quelle originali. È necessario fare attenzione a ciò quando si seleziona il rapporto di aspetto.
- Se si usa il proiettore in luoghi come caffè o hotel per visualizzare programmi a scopo commerciale o per presentazioni pubbliche, si noti che la regolazione del rapporto di aspetto o l'uso della funzione zoom per modificare le immagini sullo schermo possono rappresentare una violazione dei diritti del detentore originale dei diritti d'autore di quel programma, in base alle leggi sulla protezione dei diritti d'autore. Fare attenzione quando si utilizza una funzione del proiettore quale la regolazione del rapporto di aspetto e la funzione zoom.
- Se vengono visualizzate su uno schermo ampio immagini convenzionali (normali) 4:3 che non sono wide-screen, i bordi delle immagini possono non essere visibili oppure possono risultare distorti. Tali immagini dovrebbero essere visualizzate con un rapporto di aspetto di 4:3 nel formato originale inteso dal creatore delle immagini.

[ZOOM]

È possibile regolare le dimensioni dell'immagine.

Le regolazioni in [ZOOM] differiranno a seconda dell'impostazione del menu [POSIZIONE] → [ASPETTO].

Quando [ASPETTO] non è impostato su [DEFAULT] e [ATTRAVERSO]

- 1) Premere ▲▼ per selezionare [ZOOM].
- 2) Premere il pulsante <ENTER>.
 - Viene visualizzata la schermata [ZOOM].
- 3) Premere ▲▼ per selezionare [INTERDIPENDENTI].
- 4) Premere ◀▶ per commutare la voce.

[OFF]	Imposta il rapporto zoom [VERTICALE] e [ORIZZONTALE].
[ON]	Utilizza [ENTRAMBI] per impostare il rapporto zoom. L'immagine può essere ingrandita o ridotta verticalmente e orizzontalmente allo stesso ingrandimento.

- 5) Premere ▲▼ per selezionare [VERTICALE] o [ORIZZONTALE].

- Se è selezionato [ON], selezionare [ENTRAMBI].

6) Premere ◀▶ per la regolazione.

Nota

- Quando il menu [POSIZIONE] → [ASPETTO] è impostato su [ATTRAVERSO], [ZOOM] non può essere regolato.

Quando [ASPETTO] è impostato su [DEFAULT]

1) Premere ▲▼ per selezionare [ZOOM].

2) Premere il pulsante <ENTER>.

- Viene visualizzata la schermata [ZOOM].

3) Premere ▲▼ per selezionare [MODO].

4) Premere ◀▶ per commutare la voce.

[INTERNO]	Aumenta le dimensioni all'interno del campo di aspetto impostato in [FORMATO SCHERMO].
[PIENO SCHERMO]	Aumenta o riduce le dimensioni utilizzando l'intera area di visualizzazione impostata con [FORMATO SCHERMO].

5) Premere ▲▼ per selezionare [INTERDIPENDENTI].

6) Premere ◀▶ per commutare la voce.

[OFF]	Imposta il rapporto zoom [VERTICALE] e [ORIZZONTALE].
[ON]	Utilizza [ENTRAMBI] per impostare il rapporto zoom. L'immagine può essere ingrandita o ridotta verticalmente e orizzontalmente allo stesso ingrandimento.

7) Premere ▲▼ per selezionare [VERTICALE] o [ORIZZONTALE].

- Se è selezionato [ON], selezionare [ENTRAMBI].

8) Premere ◀▶ per la regolazione.

Nota

- Quando il menu [POSIZIONE] → [ASPETTO] non è impostato su [DEFAULT], [MODO] non è visualizzato.

[PHASE CLOCK]

È possibile regolare l'immagine in modo da ottenere un'immagine ottimale in caso di immagini tremolanti o contorni confusi.

1) Premere ▲▼ per selezionare [PHASE CLOCK].

2) Premere ◀▶ o il pulsante <ENTER>.

- Appare la schermata di regolazione individuale [PHASE CLOCK].

3) Premere ◀▶ per regolare.

- Il valore di regolazione cambierà tra [0] e [+31]. Regolare l'immagine in modo da avere la minima quantità di interferenza.

Nota

- La regolazione potrebbe non essere possibile in base al segnale.
- Potrebbe non essere presente un valore ottimale se l'uscita dal computer in ingresso è instabile.
- Potrebbe non essere presente un valore ottimale quando il numero totale dei punti è variato.
- [PHASE CLOCK] può essere regolato solo quando si ha un segnale YC_BC_R/YP_BP_R o quando il segnale RGB è in ingresso al terminale <RGB 1 IN> o al terminale <RGB 2 IN>.
- [PHASE CLOCK] non può essere regolato quando vi è un segnale digitale in ingresso.
- Il valore di regolazione cambierà in [0] quando viene premuto ▶ mentre era a [+31]. Inoltre, il valore di regolazione cambierà in [+31] quando viene premuto ◀ mentre era a [0].

[GEOMETRIA]

È possibile correggere i vari tipi di distorsione in un'immagine proiettata.

Una tecnologia unica di elaborazione dell'immagine abilita la proiezione di un'immagine quadrata su una forma speciale della schermata.

- 1) Premere ▲▼ per selezionare [GEOMETRIA].
- 2) Premere ◀▶ per commutare la voce.
 - Le voci cambiano a ogni pressione del pulsante.

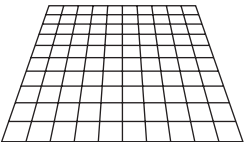
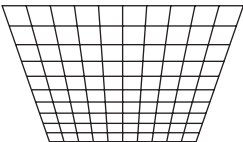
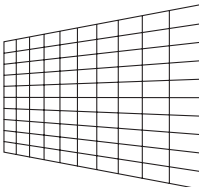
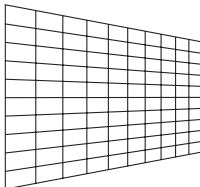
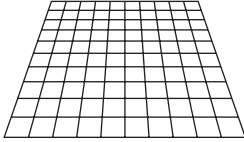
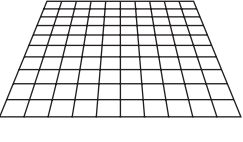


[OFF]	Non esegue la regolazione geometrica.
[KEYSTONE]	Regola ogni distorsione trapezoidale nell'immagine proiettata.
[CORREZIONE ANGOLI]	Regola l'eventuale distorsione nei quattro angoli dell'immagine proiettata.
[CORREZIONE CURVATA]	Regola ogni distorsione curva nell'immagine proiettata.
[PC-1]*1	Realizza la regolazione geometrica tramite computer.
[PC-2]*1	
[PC-3]*1	

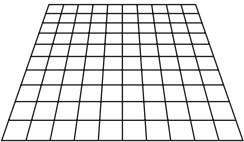
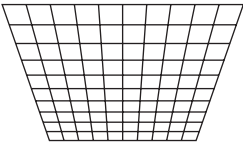
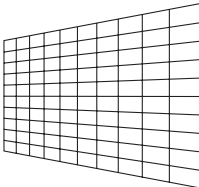
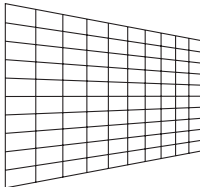
*1 Solo per PT-RZ970.

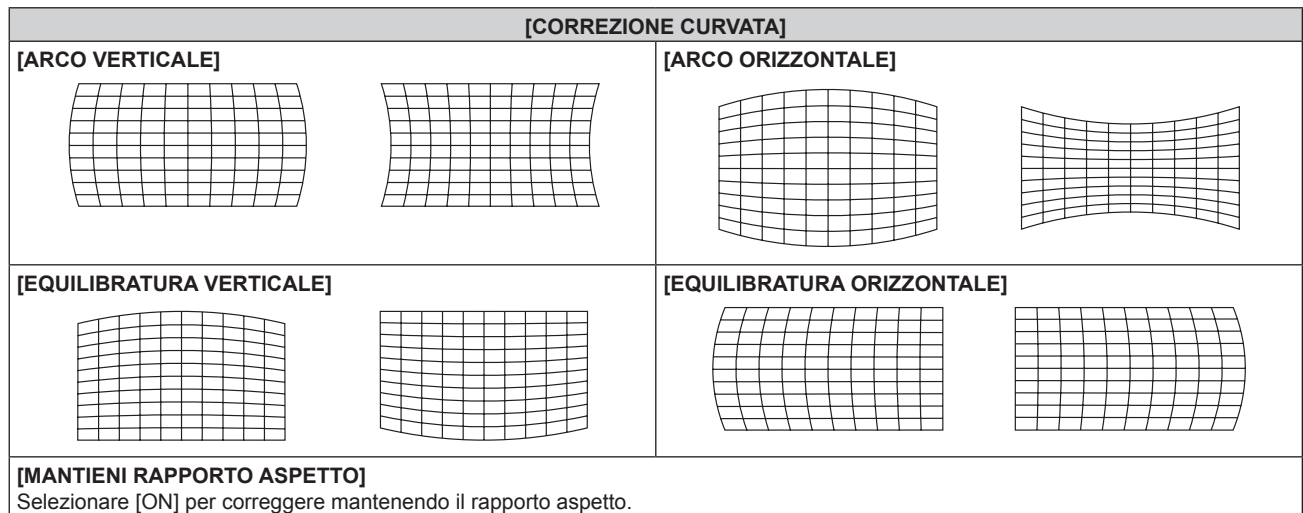
Per utilizzare il computer al fine di controllare la regolazione geometrica, sono richieste competenze di livello avanzato. Consultare il rivenditore. È possibile salvare fino a tre regolazioni geometriche realizzate facendo uso del computer.

Impostazione [KEYSTONE] o [CORREZIONE CURVATA]

- 1) Premere ▲▼ per selezionare [GEOMETRIA].
- 2) Premere ◀▶ per selezionare [KEYSTONE] o [CORREZIONE CURVATA].
- 3) Premere il pulsante <ENTER>.
 - Viene visualizzata la schermata [GEOMETRIA:KEYSTONE] o [GEOMETRIA:CORREZIONE CURVATA].
- 4) Premere ▲▼ per selezionare la voce da regolare.
- 5) Premere ◀▶ per regolare.

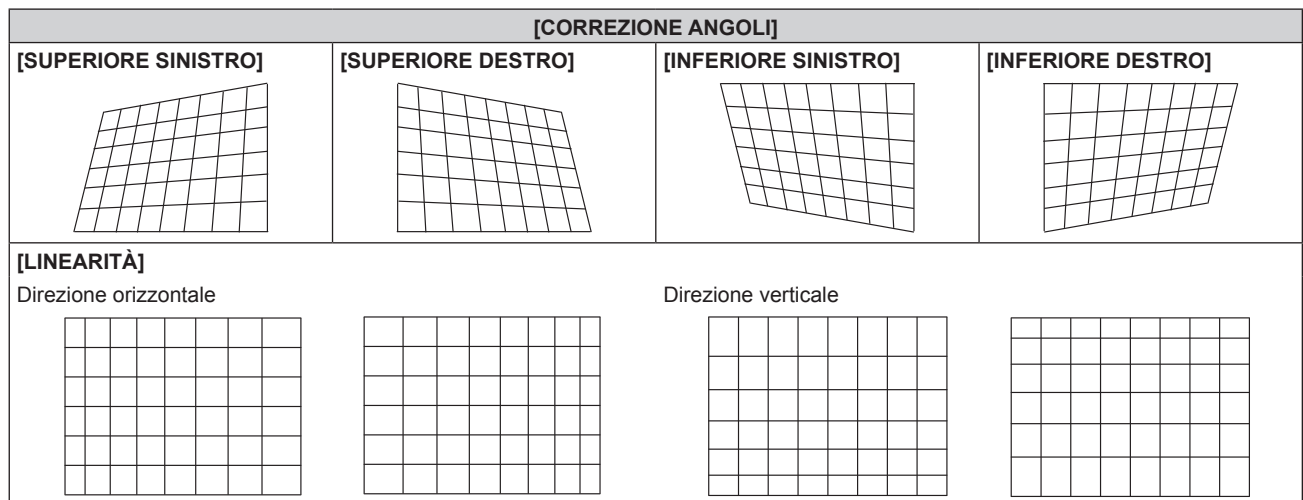
[KEYSTONE]	
<p>[RAPPORTO OTTICA PROIEZIONE] Impostare il rapporto di portata. Selezionare il valore vicino alla distanza di proiezione reale diviso per la larghezza dell'immagine proiettata qui.</p>	
<p>[KEYSTONE VERTICALE]</p> <div style="display: flex; justify-content: space-around; align-items: center;">   </div>	<p>[KEYSTONE ORIZZONTALE]</p> <div style="display: flex; justify-content: space-around; align-items: center;">   </div>
<p>[EQUILIBRATURA VERTICALE]</p> <div style="display: flex; justify-content: space-around; align-items: center;">   </div> <p style="font-size: small; margin-top: 5px;">Regolare l'impostazione in base al raggio di spostamento dell'obiettivo in direzione verticale.</p>	<p>[EQUILIBRATURA ORIZZONTALE]</p> <div style="display: flex; justify-content: space-around; align-items: center;">   </div> <p style="font-size: small; margin-top: 5px;">Regolare l'impostazione in base al raggio di spostamento dell'obiettivo in direzione orizzontale.</p>

[CORREZIONE CURVATA]	
<p>[RAPPORTO OTTICA PROIEZIONE] Impostare il rapporto di portata. Selezionare il valore vicino alla distanza di proiezione reale diviso per la larghezza dell'immagine proiettata qui.</p>	
<p>[KEYSTONE VERTICALE]</p> <div style="display: flex; justify-content: space-around; align-items: center;">   </div>	<p>[KEYSTONE ORIZZONTALE]</p> <div style="display: flex; justify-content: space-around; align-items: center;">   </div>



Impostazione di [CORREZIONE ANGOLI]

- 1) Premere ▲▼ per selezionare [GEOMETRIA].
- 2) Premere ◀▶ per selezionare [CORREZIONE ANGOLI].
- 3) Premere il pulsante <ENTER>.
 - Viene visualizzata la schermata [GEOMETRIA:CORREZIONE ANGOLI].
- 4) Premere ▲▼ per selezionare la voce da regolare, quindi premere il pulsante <ENTER>.
- 5) Premere ▲▼◀▶ per regolare.



Nota

- Il menu o il logo possono scomparire dallo schermo quando è impostato [GEOMETRIA].
- La regolazione di sbiadimento margine potrebbe non essere realizzata correttamente a seconda dell'ambiente quando si utilizzano il menu [MENU AVANZATO] → [EDGE BLENDING] e [GEOMETRIA] simultaneamente.
- È possibile utilizzare il Kit di aggiornamento opzionale (Modello n.: ET-UK20) per espandere il range correggibile. Per acquistare il prodotto, consultare il rivenditore. (Solo per PT-RZ970)
- L'impostazione [GEOMETRIA] diventa disabilitata quando il menu [OPZIONI VISUALIZZAZIONE] → [ROTAZIONE IMMAGINE] non è impostato su [OFF] mentre si utilizza PT-RW930 o PT-RX110, non consentendo l'uso della funzione di regolazione geometrica.
- Le impostazioni per [DEFAULT] e [UTENTE] nel menu [IMMAGINE] → [GAMMA] diventano disabilitate quando [GEOMETRIA] non è impostato su [OFF] mentre si utilizza PT-RW930 o PT-RX110. La modalità gamma sarà analoga a quella quando impostata su [2.2].
- L'immagine potrebbe scomparire momentaneamente durante la regolazione, ma ciò non costituisce un malfunzionamento.

Menu [MENU AVANZATO]

Nella schermata menu, selezionare [MENU AVANZATO] dal menu principale, quindi selezionare una voce dal sotto-menu.

Fare riferimento a “Navigazione tra i menu” (➔ pagina 76) per il funzionamento della schermata menu.

[DIGITAL CINEMA REALITY]

La qualità dell'immagine viene migliorata aumentando la risoluzione verticale eseguendo l'elaborazione cinema quando è in ingresso il segnale 576/50i per PAL (o SECAM), o il segnale 480/60i, 1080/50i o 1080/60i per NTSC.

1) Premere ▲▼ per selezionare [DIGITAL CINEMA REALITY].

2) Premere ◀▶ per commutare la voce.

- Le voci cambiano a ogni pressione del pulsante.

[AUTO]	Rileva automaticamente il segnale ed esegue l'elaborazione cinema. (Impostazione default del fabbricante)	
[OFF]	Non esegue l'elaborazione cinema.	
[30p FISSO]	Quando è in ingresso il segnale 480/60i o 1080/60i	Esegue l'elaborazione cinema in modo forzato (griffa 2:2).
[25p FISSO]	Quando è in ingresso il segnale 576/50i o 1080/50i	

Nota

- In [DIGITAL CINEMA REALITY], la qualità dell'immagine peggiora quando un segnale diverso da griffa 2:2 è impostato come [25p FISSO] o [30p FISSO]. (Si verifica una perdita di risoluzione verticale.)
- Quando il menu [MENU AVANZATO] → [RISPOSTA FRAME] è impostato su [VELOCE], [DIGITAL CINEMA REALITY] non può essere impostato.

[CANCELLA]

È possibile regolare la larghezza della cancellazione quando vi è rumore sul bordo dello schermo o quando l'immagine fuoriesce leggermente dallo schermo quando si proiettano immagini da un VCR o da altri dispositivi.

1) Premere ▲▼ per selezionare [CANCELLA].

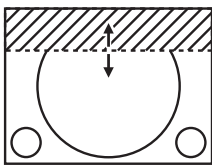
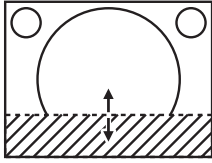
2) Premere il pulsante <ENTER>.

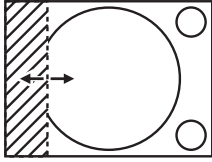
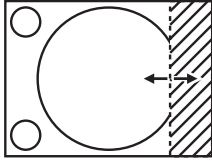
- Appare la schermata di regolazione [CANCELLA].

3) Premere ▲▼ per selezionare [ALTO], [BASSO], [SINISTRA] o [DESTRA].

- È possibile regolare la larghezza della cancellazione a una forma arbitraria facendo uso di un computer quando [MASCHERA SCHERMO] non è impostato su [OFF] ([PC-1], [PC-2] o [PC-3]). È possibile salvare fino a tre impostazioni di cancellazione regolate facendo uso del computer. (Solo per PT-RZ970)
Per utilizzare la funzione [MASCHERA SCHERMO], è richiesto il Kit di aggiornamento opzionale (Modello n.: ET-UK20). Per acquistare il prodotto, consultare il rivenditore.

4) Premere ◀▶ per regolare la larghezza della cancellazione.

Correzione della cancellazione	Voce	Operazione	Regolazione	Intervallo di regolazione	
Parte superiore dello schermo	[ALTO]	Premere ◀.	La zona di cancellazione si sposta verso l'alto.		PT-RZ970: Superiore e inferiore 0 - 599 PT-RW930: Superiore e inferiore 0 - 399 PT-RX110: Superiore e inferiore 0 - 383
		Premere ▶.	La zona di cancellazione si sposta verso il basso.		
Parte inferiore dello schermo	[BASSO]	Premere ▶.	La zona di cancellazione si sposta verso l'alto.		
		Premere ◀.	La zona di cancellazione si sposta verso il basso.		

Correzione della cancellazione	Voce	Operazione	Regolazione		Intervallo di regolazione
Lato sinistro dello schermo	[SINISTRA]	Premere ►.	La zona di cancellazione si sposta verso destra.		PT-RZ970: Sinistra e destra 0 - 959 PT-RW930: Sinistra e destra 0 - 639 PT-RX110: Sinistra e destra 0 - 511
		Premere ◄.	La zona di cancellazione si sposta verso sinistra.		
Lato destro dello schermo	[DESTRA]	Premere ◄.	La zona di cancellazione si sposta verso destra.		
		Premere ►.	La zona di cancellazione si sposta verso sinistra.		

[IMMETTI RISOLUZIONE]

È possibile regolare l'immagine in modo da ottenere un'immagine ottimale in caso di immagini tremolanti o contorni confusi.

- 1) Premere ▲▼ per selezionare [IMMETTI RISOLUZIONE].
- 2) Premere il pulsante <ENTER>.
 - Viene visualizzata la schermata [IMMETTI RISOLUZIONE].
- 3) Premere ▲▼ per selezionare [TOTALE PUNTI], [PUNTI DISPLAY], [TOTALE RIGHE] o [RIGHE DISPLAY] e premere ◄► per regolare ogni voce.
 - Vengono visualizzati automaticamente i valori corrispondenti al segnale di ingresso per ciascuna voce. Aumentare o ridurre i valori visualizzati e regolarli per ottenere il punto ottimale visualizzando lo schermo quando si verificano bande verticali o sezioni vuote nello schermo.

Nota

- Le bande verticali citate in precedenza non si verificano quando si riceve un segnale completamente bianco.
- L'immagine potrebbe essere interrotta durante la regolazione automatica, ma ciò non costituisce un malfunzionamento.
- [IMMETTI RISOLUZIONE] può essere regolato solo quando si ha un segnale RGB in ingresso nel terminale <RGB 1 IN> o nel terminale <RGB 2 IN>.
- La regolazione potrebbe non essere possibile in base al segnale.

[POSIZIONE ARRESTO]

Regola il punto ottimale quando la parte nera dell'immagine è fievole o tende al verde.

- 1) Premere ▲▼ per selezionare [POSIZIONE ARRESTO].
- 2) Premere ◄► per regolare.

Stato	Guida approssimativa per il valore ottimale	Intervallo di regolazione
La parte nera è fievole.	Il punto in cui la fievolezza della parte nera diminuisce di più è il valore ottimale.	1 - 255
La parte nera è verde.	Il punto in cui la parte tendente al verde diviene nera e la fievolezza aumenta rappresenta il valore ottimale.	

Nota

- [POSIZIONE ARRESTO] può essere regolato solo quando si ha un segnale in ingresso nel terminale <RGB 1 IN> o nel terminale <RGB 2 IN>.
- La regolazione potrebbe non essere possibile in base al segnale.

[EDGE BLENDING]

La funzione di sbiadimento margine consente la sovrapposizione invisibile di più immagini applicando una flessione della luminosità nell'area di sovrapposizione.

- 1) Premere ▲▼ per selezionare [EDGE BLENDING].
- 2) Premere ◄► per commutare la voce.
 - Le voci cambiano a ogni pressione del pulsante.

[OFF]	Disattiva la funzione di sbiadimento del margine.
[ON]	Utilizzare il valore dell'impostazione preimpostato nel proiettore per l'inclinazione dell'area di sbiadimento margine.
[UTENTE]	Utilizzare il valore dell'impostazione utente per l'inclinazione dell'area di sbiadimento margine. (La configurazione/registrazione richiede un software a parte. Consultare il rivenditore.)

- Procedere al punto 3) quando non è selezionato [OFF].

3) Premere il pulsante <ENTER>.

- Viene visualizzata la schermata [EDGE BLENDING].

4) Premere ▲▼ per specificare la posizione da correggere.

- Quando si unisce l'immagine in alto: impostare [ALTO] su [ON]
- Quando si unisce l'immagine in basso: impostare [BASSO] su [ON]
- Quando si unisce l'immagine a sinistra: impostare [SINISTRA] su [ON]
- Quando si unisce l'immagine a destra: impostare [DESTRA] su [ON]

5) Premere ◀▶ per commutare su [ON].

6) Premere ▲▼ per selezionare [AVVIO] o [LARGHEZZA].

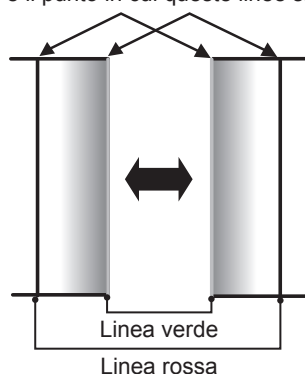
7) Premere ◀▶ per regolare la posizione di partenza o la larghezza di correzione.

8) Premere ▲▼ per selezionare [MARCHIO].

9) Premere ◀▶ per commutare su [ON].

- Viene visualizzata una marcatura per la regolazione della posizione dell'immagine. Il punto ottimale è dato dalla posizione in cui le linee rossa e verde dei proiettori da unire si sovrappongono. Accertarsi di impostare la larghezza di correzione per i proiettori da unire con lo stesso valore. Un'unione ottimale non è possibile con proiettori che hanno larghezze di correzione differenti.

Il punto ottimale è il punto in cui queste linee si sovrappongono.



10) Premere ▲▼ per selezionare [REGOLAZIONE LUCE].

11) Premere il pulsante <ENTER>.

- Viene visualizzata la schermata [REGOLAZIONE LUCE].
- Impostando [AUTO TESTPATTERN] su [ON] nella schermata [EDGE BLENDING], viene visualizzata la schermata di test nera quando si entra nella schermata [REGOLAZIONE LUCE].

12) Premere ▲▼ per selezionare [LIVELLO NERO NON SOVRAPPOSTO].

13) Premere il pulsante <ENTER>.

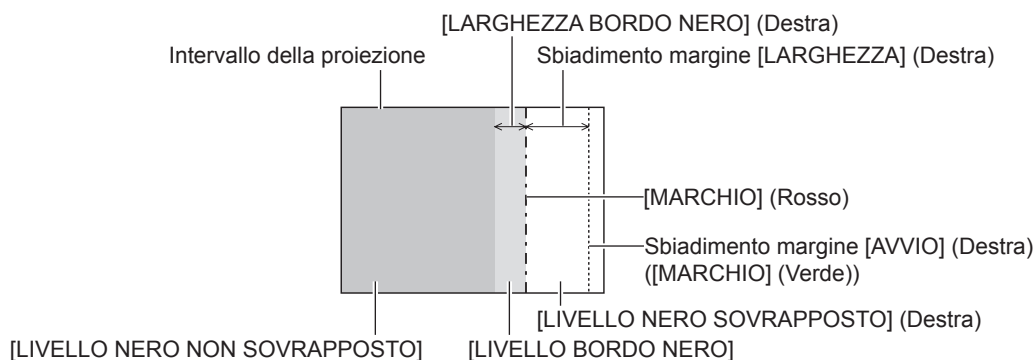
- Viene visualizzata la schermata [LIVELLO NERO NON SOVRAPPOSTO].
- [ROSSO], [VERDE] e [BLU] può essere regolato individualmente se [INTERDIPENDENTI] è impostato su [OFF].

14) Premere ▲▼ per selezionare una voce, quindi premere ◀▶ per regolare l'impostazione.

- Una volta completata la regolazione, premere il pulsante <MENU> per tornare alla schermata [REGOLAZIONE LUCE].

15) Premere ▲▼ per selezionare [ALTO], [BASSO] o [SINISTRA] o [DESTRA] in [LARGHEZZA BORDO NERO].

- 16) Premere ◀▶ per impostare la regione (larghezza) della regolazione [LARGHEZZA BORDO NERO].
- 17) Premere ▲▼ per selezionare [AREA KEYSTONE SUPERIORE], [AREA KEYSTONE INFERIORE], [AREA KEYSTONE SINISTRO] o [AREA KEYSTONE DESTRO].
- 18) Premere ◀▶ per regolare l'inclinazione del bordo tra [LIVELLO NERO NON SOVRAPPOSTO] e [LIVELLO BORDO NERO].
- 19) Premere ▲▼ per selezionare [LIVELLO BORDO NERO].
- 20) Premere il pulsante <ENTER>.
 - Viene visualizzata la schermata [LIVELLO BORDO NERO].
 - [ROSSO], [VERDE] e [BLU] può essere regolato individualmente se [INTERDIPENDENTI] è impostato su [OFF].
- 21) Premere ▲▼ per selezionare una voce, quindi premere ◀▶ per regolare l'impostazione.
 - Una volta completata la regolazione, premere il pulsante <MENU> per tornare alla schermata [REGOLAZIONE LUCE].
- 22) Premere ▲▼ per selezionare [ALTO], [BASSO], [SINISTRA] o [DESTRA] per [LIVELLO NERO SOVRAPPOSTO].
- 23) Premere il pulsante <ENTER>.
 - Viene visualizzata la schermata [LIVELLO NERO SOVRAPPOSTO].
 - [ROSSO], [VERDE] e [BLU] può essere regolato individualmente se [INTERDIPENDENTI] è impostato su [OFF].
- 24) Premere ▲▼ per selezionare una voce, quindi premere ◀▶ per regolare l'impostazione.



Nota

- [REGOLAZIONE LUCE] è una funzione che fa sì che l'aumentata luminosità nel livello di nero dell'area sovrapposta dell'immagine sia difficile da notare quando è utilizzato [EDGE BLENDING] per strutturare uno schermo multi-display. Il punto ottimale di correzione è impostato regolando [LIVELLO NERO NON SOVRAPPOSTO] in modo che il livello di nero dell'area sovrapposta dell'immagine risulti dello stesso livello di quello dell'area non sovrapposta. Se l'area di confine tra la zona in cui l'immagine è sovrapposta e la zona in cui non è sovrapposta diviene più luminosa in seguito alla regolazione di [LIVELLO NERO NON SOVRAPPOSTO], regolare la larghezza dei lati superiore, inferiore, destro o sinistro. Regolare [LIVELLO BORDO NERO] quando la regolazione della larghezza scurisce solo l'area dei bordi.
- La parte di giunzione potrebbe apparire discontinua in base alla posizione da cui viene visualizzata quando viene usato uno schermo con alto guadagno o uno schermo posteriore.
- Quando si struttura uno schermo multi-display facendo uso dello sbiadimento margine sia orizzontale sia verticale, regolare in primo luogo [LIVELLO NERO SOVRAPPOSTO] prima di procedere alle regolazioni al punto 12). Il metodo di regolazione è lo stesso della procedura di [LIVELLO NERO NON SOVRAPPOSTO].
- Se viene utilizzato solo lo sbiadimento del margine orizzontale o verticale, impostare tutte le voci in [LIVELLO NERO SOVRAPPOSTO] su 0.
- L'impostazione [AUTO TESTPATTERN] cambierà insieme con l'impostazione nel menu [OPZIONI VISUALIZZAZIONE] → [ADATTA COLORE] → [AUTO TESTPATTERN].
- La regolazione dell'inclinazione del bordo tra [LIVELLO NERO NON SOVRAPPOSTO] e [LIVELLO BORDO NERO] è una funzione che consente di realizzare lo sbiadimento margine insieme alla regolazione di [GEOMETRIA] (► pagina 92). Realizzare la regolazione dello sbiadimento margine abbinando la forma in [LIVELLO NERO NON SOVRAPPOSTO] seguendo i passaggi 17) e 18) quando [LIVELLO NERO NON SOVRAPPOSTO] è inclinato a causa della correzione del trapezio con il menu [POSIZIONE] → [GEOMETRIA] → [KEYSTONE].
- Le impostazioni per [DEFAULT] e [UTENTE] nel menu [IMMAGINE] → [GAMMA] diventano disabilitate quando [EDGE BLENDING] non è impostato su [OFF] mentre si utilizza PT-RW930 o PT-RX110. La modalità gamma sarà analoga a quella quando impostata su [2.2].

[RISPOSTA FRAME]

Fissa il ritardo del frame di immagine.

- 1) Premere ▲▼ per selezionare [RISPOSTA FRAME].
- 2) Premere ◀▶ per commutare la voce.
 - Le voci cambiano a ogni pressione del pulsante.

[NORMALE]	Impostazione standard.
[VELOCE] ^{*1}	Semplifica l'elaborazione dell'immagine per ridurre il ritardo del frame di immagine.
[FISSO] ^{*2}	Imposta il ritardo dello schermo immagine affinché sia costante indipendentemente dalla posizione o dall'ingrandimento dell'immagine.

*1 [VELOCE] non può essere impostato quando il segnale di ingresso non è un segnale interlacciato.

*2 Solo quando è in ingresso un segnale basato su immagini in movimento o un segnale basato su immagini statiche con frequenza di scansione verticale di 50 Hz o 60 Hz

Nota

- Quando è impostato [VELOCE], la qualità dell'immagine si deteriora. Il menu [MENU AVANZATO] → [DIGITAL CINEMA REALITY] non può essere impostato.
- [RISPOSTA FRAME] non può essere impostato mentre ci si trova nella modalità P IN P.

[POSIZIONE RASTER]

Ciò permetterà di spostare la posizione dell'immagine arbitrariamente all'interno dell'area di visualizzazione, quando l'immagine in ingresso non utilizza l'intera area di visualizzazione.

- 1) Premere ▲▼ per selezionare [POSIZIONE RASTER].
- 2) Premere il pulsante <ENTER>.
 - Viene visualizzata la schermata [POSIZIONE RASTER].
- 3) Premere ▲▼◀▶ per regolare la posizione.

Menu [VISUALIZZA LINGUA(LANGUAGE)]

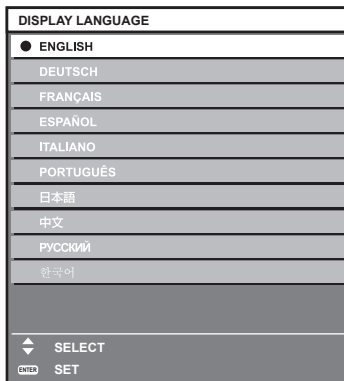
Nella schermata menu, selezionare [VISUALIZZA LINGUA(LANGUAGE)] dal menu principale, quindi accedere al sotto-menu.

Fare riferimento a “Navigazione tra i menu” (➔ pagina 76) per il funzionamento della schermata menu.

Cambiare la lingua del display

È possibile selezionare la lingua del display su schermo.

1) Premere ▲▼ per selezionare la lingua del display e premere il pulsante <ENTER>.



- I vari menu, le impostazioni, le schermate di regolazione, i nomi dei pulsanti di controllo, ecc. sono visualizzati nella lingua selezionata.
- La lingua può essere cambiata tra inglese, tedesco, francese, spagnolo, italiano, portoghese, giapponese, cinese, russo o coreano.

Nota

- La lingua del display su schermo è impostata in inglese nell'impostazione predefinita di fabbrica nonché quando viene eseguito il menu [IMPOSTAZIONI PROIETTORE] → [INIZIALIZZAZIONE] → [TUTTI I DATI UTENTE].

Menu [OPZIONI VISUALIZZAZIONE]

Nella schermata menu, selezionare [OPZIONI VISUALIZZAZIONE] dal menu principale, quindi selezionare una voce dal sotto-menu.

Fare riferimento a “Navigazione tra i menu” (➔ pagina 76) per il funzionamento della schermata menu.

[ADATTA COLORE]

Corregge la differenza di colore fra i proiettori quando si utilizzano più proiettori simultaneamente.

Regolazione dell'adattamento del colore nel modo desiderato

1) Premere ▲▼ per selezionare [ADATTA COLORE].

2) Premere ◀▶ per commutare la voce.

- Le voci cambiano a ogni pressione del pulsante.

[OFF]	La regolazione di adattamento colore non viene effettuata.
[3COLORI]	Regola i tre colori [ROSSO], [VERDE] o [BLU].
[7COLORI]	Regola i sette colori [ROSSO], [VERDE], [BLU], [CIANO], [MAGENTA], [GIALLO] o [BIANCO].
[MISURA]	Fare riferimento a “Regolazione dell'adattamento del colore mediante colorimetro” (➔ pagina 101) per dettagli riguardanti questa modalità.

3) Selezionare [3COLORI] o [7COLORI] e premere il pulsante <ENTER>.

- Viene visualizzata la schermata [3COLORI] o [7COLORI].

4) Premere ▲▼ per selezionare [ROSSO], [VERDE], [BLU] o [BIANCO] ([ROSSO], [VERDE], [BLU], [CIANO], [MAGENTA], [GIALLO] o [BIANCO] quando è selezionato [7COLORI]).

5) Premere il pulsante <ENTER>.

- Viene visualizzata la schermata [3COLORI:ROSSO], [3COLORI:VERDE], [3COLORI:BLU] o [3COLORI:BIANCO].
Quando è selezionato [7COLORI], viene visualizzata la schermata [7COLORI:ROSSO], [7COLORI:VERDE], [7COLORI:BLU], [7COLORI:CIANO], [7COLORI:MAGENTA], [7COLORI:GIALLO] o [7COLORI:BIANCO].
- Impostando [AUTO TESTPATTERN] su [ON], viene visualizzata la schermata di test per il colore selezionato.

6) Premere ▲▼ per selezionare [ROSSO], [VERDE] o [BLU].

- È possibile regolare solo [GAIN] quando è selezionato [BIANCO] per [3COLORI].

7) Premere ◀▶ per la regolazione.

- Il valore della regolazione cambierà tra 0*1 e 2 048.

*1 Il limite inferiore varia a seconda del colore da regolare.

Nota

- Operazioni da effettuare quando si corregge il colore di regolazione
Quando viene cambiato il colore di correzione analogo al colore di regolazione: la luminanza del colore di regolazione cambia.
Quando viene cambiato il colore di correzione rosso: il rosso viene aggiunto o sottratto dal colore di regolazione.
Quando viene cambiato il colore di correzione verde: il verde viene aggiunto o sottratto dal colore di regolazione.
Quando viene cambiato il colore di correzione blu: il blu viene aggiunto o sottratto dal colore di regolazione.
- Poiché sono necessarie abilità avanzate per la regolazione, questa regolazione andrebbe eseguita da una persona che abbia familiarità con il proiettore o da un membro del personale tecnico.
- La pressione del pulsante <DEFAULT> sul telecomando ripristinerà le impostazioni default del fabbricante di tutte le voci.
- Quando questa voce non è impostata su [OFF], il menu [OPZIONI VISUALIZZAZIONE] → [CORREZIONE COLORE] viene fissato su [OFF] e il menu [IMMAGINE] → [TEMPERATURA COLORE] viene fissato su [UTENTE1].

Regolazione dell'adattamento del colore mediante colorimetro

Usare un colorimetro che possa misurare le coordinate cromatiche e la luminanza per modificare i colori [ROSSO], [VERDE], [BLU], [CIANO], [MAGENTA], [GIALLO] o [BIANCO] per ottenere i colori desiderati.

1) Premere ▲▼ per selezionare [ADATTA COLORE].

2) Premere ◀▶ per selezionare [MISURA].

- 3) **Premere il pulsante <ENTER>.**
 - Viene visualizzata la schermata [MODO MISURA].
- 4) **Premere ▲▼ per selezionare [DATI MISURATI].**
- 5) **Premere il pulsante <ENTER>.**
 - Viene visualizzata la schermata [DATI MISURATI].
- 6) **Misurare la luminanza (Y) e le coordinate cromatiche (x, y) correnti mediante il colorimetro.**
- 7) **Premere ▲▼ per selezionare un colore, quindi premere ◀▶ per regolare l'impostazione.**
 - Impostare [AUTO TESTPATTERN] su [ON] per visualizzare una schermata di prova dei colori selezionati.
- 8) **Una volta terminata l'immissione, premere il pulsante <MENU>.**
 - Viene visualizzata la schermata [MODO MISURA].
- 9) **Premere ▲▼ per selezionare [TARGET DATA].**
- 10) **Premere il pulsante <ENTER>.**
 - Viene visualizzata la schermata [TARGET DATA].
- 11) **Premere ▲▼ per selezionare un colore e premere ◀▶ per immettere le coordinate dei colori desiderati.**
 - Impostando [AUTO TESTPATTERN] su [ON], viene visualizzata la schermata di test per il colore selezionato.
- 12) **Una volta terminata l'immissione, premere il pulsante <MENU>.**

Nota

- I colori non sono visualizzati correttamente quando i dati di target sono un colore esterno alla regione del proiettore.
- Impostare [AUTO TESTPATTERN] su [ON] per visualizzare automaticamente una schermata di test da usare per la regolazione dei colori di regolazione selezionati.
- L'impostazione [AUTO TESTPATTERN] cambierà insieme con l'impostazione nel menu [MENU AVANZATO] → [EDGE BLENDING] → [ON]/[UTENTE] → [AUTO TESTPATTERN].
- Quando si utilizza un colorimetro o uno strumento simile per prendere una misurazione, misurare i colori visualizzati in [AUTO TESTPATTERN].
- Per alcuni strumenti e ambienti di misurazione utilizzati, potrebbe verificarsi una differenza nelle coordinate di colore dei dati di target e nel valore di misurazione ottenuto dallo strumento.

[CORREZIONE COLORE]

È possibile regolare e registrare i colori per ogni formato del segnale di ingresso.

- 1) **Premere ▲▼ per selezionare [CORREZIONE COLORE].**
- 2) **Premere ◀▶ per commutare la voce.**
 - Le voci cambiano a ogni pressione del pulsante.

[OFF]	Impostazione standard.
[UTENTE]	Per ciascuno dei quattro formati di segnale VIDEO, Y/C, RGB e YC _B C _R /YP _B P _R , è possibile regolare e registrare i sei colori rosso, verde, blu, ciano, magenta e giallo. Premere il pulsante <ENTER> e impostare i dettagli. La regolazione è possibile all'interno del range tra -31 e +31.

[IMPOSTAZIONI SCHERMO]

Impostare le dimensioni dello schermo.

Correggere la posizione ottimale dell'immagine per lo schermo impostato quando si cambia il rapporto aspetto dell'immagine proiettata. Impostare secondo quanto reso necessario dallo schermo in uso.

- 1) **Premere ▲▼ per selezionare [IMPOSTAZIONI SCHERMO].**
- 2) **Premere il pulsante <ENTER>.**
 - Viene visualizzata la schermata [IMPOSTAZIONI SCHERMO].
- 3) **Premere ◀▶ per commutare la voce [FORMATO SCHERMO].**
 - Le voci cambiano a ogni pressione del pulsante.

Modello n.	[FORMATO SCHERMO]	Intervallo quando [POSIZIONE SCHERMO] è selezionato
PT-RZ970	[16:10]	Non può essere regolato.
	[4:3]	Regola la posizione orizzontale tra -160 e 160.
	[16:9]	Regola la posizione verticale tra -60 e 60.
PT-RW930	[16:10]	Non può essere regolato.
	[16:9]	Regola la posizione verticale tra -40 e 40.
PT-RX110	[4:3]	Non può essere regolato.
	[16:9]	Regola la posizione verticale tra -96 e 96.

4) Premere ▲▼ per selezionare [POSIZIONE SCHERMO].

- [POSIZIONE SCHERMO] non può essere selezionato o regolato quando [FORMATO SCHERMO] è impostato alla voce seguente.
 - PT-RZ970, PT-RW930: [16:10]
 - PT-RX110: [4:3]

5) Premere ◀▶ per regolare [POSIZIONE SCHERMO].

[SEGNALE AUTOMATICO]

Impostare se eseguire automaticamente l'impostazione automatica dei segnali.

Se in occasione di meeting ecc, si immettono frequentemente segnali non registrati, la posizione di visualizzazione dello schermo o il livello del segnale possono essere regolati automaticamente senza premere il pulsante <AUTO SETUP> sul telecomando.

1) Premere ▲▼ per selezionare [SEGNALE AUTOMATICO].

2) Premere ◀▶ per commutare la voce.

- Le voci cambiano a ogni pressione del pulsante.

[OFF]	Imposta la funzione automatica del segnale su off.
[ON]	Esegue automaticamente l'impostazione automatica quando le immagini sono modificate in segnali non registrati durante la proiezione.

[SETUP AUTOMATICO]

Impostare questo quando si regola un segnale speciale o un segnale lungo orizzontalmente (quale il 16:9).

Impostazione con [MODO]

1) Premere ▲▼ per selezionare [SETUP AUTOMATICO].

2) Premere il pulsante <ENTER>.

- Viene visualizzata la schermata [SETUP AUTOMATICO].

3) Premere ▲▼ per selezionare [MODO].

4) Premere ◀▶ per commutare la voce.

- Le voci cambiano a ogni pressione del pulsante.

[STANDARD]	Impostazione standard.
[AMPIO]	Selezionare questa voce quando il rapporto aspetto di un immagine è un segnale wide-screen che non corrisponde all'impostazione [STANDARD].
[UTENTE]	Selezionare questo quando si riceve un segnale con una risoluzione orizzontale speciale (numero di punti visualizzati).

- Procedere al punto 7) quando è selezionato [STANDARD] o [AMPIO].
- Procedere al punto 5) quando è selezionato [UTENTE].

5) Premere ▲▼ per selezionare [PUNTI DISPLAY] e premere ◀▶ per abbinare [PUNTI DISPLAY] alla risoluzione orizzontale della sorgente del segnale.

6) Premere ▲▼ per selezionare [MODO].

7) Premere il pulsante <ENTER>.

- Viene effettuata la regolazione automatica. Viene visualizzato [AVANTI] mentre è in atto la regolazione automatica. Quando completata, lo schermo torna alla schermata [SETUP AUTOMATICO].

Nota

- È possibile eseguire l'impostazione automatica del segnale quando è in ingresso il segnale analogico RGB che consiste in punti, quali il segnale del computer, o il segnale DVI-D/HDMI.

Regolazione automatica della posizione

1) Premere ▲▼ per selezionare [SETUP AUTOMATICO].

2) Premere il pulsante <ENTER>.

- Viene visualizzata la schermata [SETUP AUTOMATICO].

3) Premere ▲▼ per selezionare [REGOLAZIONE POSIZIONE].

4) Premere ◀▶ per commutare la voce.

[ON]	Regola la posizione e le dimensioni dello schermo quando viene eseguita l'impostazione automatica.
[OFF]	Non esegue la regolazione automatica.

Regolazione automatica del livello del segnale

1) Premere ▲▼ per selezionare [SETUP AUTOMATICO].

2) Premere il pulsante <ENTER>.

- Viene visualizzata la schermata [SETUP AUTOMATICO].

3) Premere ▲▼ per selezionare [REGOLAZIONE LIVELLO SEGNALE].

4) Premere ◀▶ per commutare la voce.

[OFF]	Non esegue la regolazione automatica.
[ON]	Regola il livello del nero (il menu [IMMAGINE] → [LUMINOSITÀ]) e il livello del bianco (il menu [IMMAGINE] → [CONTRASTO]) quando è eseguita l'impostazione automatica.

Nota

- [REGOLAZIONE LIVELLO SEGNALE] potrebbe non funzionare correttamente a meno che una immagine statica non contenga bianchi e neri chiari.

[IMPOSTAZIONI INGRESSO BACKUP]

Impostare la funzione di backup che commuta il segnale di ingresso di backup il più lineare possibile quando il segnale di ingresso è disturbato.

1) Premere ▲▼ per selezionare [IMPOSTAZIONI INGRESSO BACKUP].

2) Premere il pulsante <ENTER>.

- Viene visualizzata la schermata [IMPOSTAZIONI INGRESSO BACKUP].

3) Premere ▲▼ per selezionare [MODALITÀ INGRESSO BACKUP].

4) Premere ◀▶ per commutare la voce.

- Le voci cambiano a ogni pressione del pulsante.

[OFF]	Disabilita la funzione di backup.
[ON]	Abilita la funzione di backup fra l'ingresso DVI-D e l'ingresso HDMI. L'ingresso viene commutato il più lineare possibile quando lo stesso segnale è immesso negli ingressi primario e secondario. L'ingresso primario è fissato al terminale <DVI-D IN>, mentre l'ingresso secondario è fissato al terminale <HDMI IN>.

5) Premere ▲▼ per selezionare [COMMUTAZIONE AUTOMATICA].

- Non è possibile selezionare [COMMUTAZIONE AUTOMATICA] quando [MODALITÀ INGRESSO BACKUP] è impostato su [OFF].

6) Premere ◀▶ per commutare la voce.

- Le voci cambiano a ogni pressione del pulsante.

[ABILITA]	Commuta all'ingresso secondario automaticamente quando il segnale di ingresso per l'ingresso primario è disturbato.
[DISABILITA]	Disabilita la funzione di commutazione automatica dell'ingresso.

Nota

- La funzione di backup è abilitata solo quando la [MODALITÀ INGRESSO BACKUP] è impostata su [ON] e lo stesso segnale è in ingresso ai terminali <HDMI IN> e <DVI-D IN>.
- Per commutare al segnale di ingresso di backup facendo uso della funzione di backup, accertarsi che le seguenti tre condizioni siano soddisfatte per essere pronte per l'uso della funzione.
 - Impostare [MODALITÀ INGRESSO BACKUP] su [ON].
 - Immettere lo stesso segnale agli ingressi primario e secondario.
 - Visualizzare l'immagine dell'ingresso primario.
- Se l'ingresso è commutato su un ingresso diverso da quello primario o secondario mentre la funzione di backup è pronta per l'uso, lo stato adeguato all'uso della funzione di backup viene annullato. Per commutare nuovamente al segnale di ingresso di backup facendo uso della funzione di backup, commutare all'ingresso primario.
- [STATO INGRESSO BACKUP] viene visualizzato nella guida di ingresso (➔ pagina 111) e nella schermata [STATO] (➔ pagine 74, 141) quando [MODALITÀ INGRESSO BACKUP] è impostato su [ON].
Quando la commutazione al segnale di ingresso di backup è possibile facendo uso della funzione di backup, viene visualizzato [ATTIVO] in [STATO INGRESSO BACKUP]. Quando non è possibile, viene invece visualizzato [NON ATTIVO].
L'ingresso secondario sarà l'ingresso di backup quando [STATO INGRESSO BACKUP] mostra [ATTIVO] mentre viene visualizzata l'immagine proveniente dall'ingresso principale.
L'ingresso principale sarà l'ingresso di backup quando [STATO INGRESSO BACKUP] mostra [ATTIVO] mentre viene visualizzata l'immagine proveniente dall'ingresso secondario.
- L'ingresso è commutato perfettamente quando gli ingressi DVI-D e HDMI sono commutati mentre [MODALITÀ INGRESSO BACKUP] è impostato su [ON] ed è possibile la commutazione al segnale di ingresso di backup.
- Quando [COMMUTAZIONE AUTOMATICA] è impostato su [ABILITA] e [STATO INGRESSO BACKUP] è [ATTIVO], il segnale viene commutato all'ingresso di backup se si verifica un'interruzione nel segnale di ingresso.
- Quando [COMMUTAZIONE AUTOMATICA] è impostato su [ABILITA] e il segnale è commutato automaticamente all'ingresso di backup a causa dell'interruzione del segnale di ingresso, [STATO INGRESSO BACKUP] cambia in [NON ATTIVO]. In questo caso, la commutazione al segnale di ingresso di backup non è possibile fino a che non viene ripristinato il segnale di ingresso originale. Se il segnale è commutato automaticamente all'ingresso di backup, la commutazione al segnale di ingresso di backup diventa possibile quando viene ripristinato il segnale di ingresso originale. In questo caso, l'ingresso corrente viene conservato.
- Non è possibile impostare [IMPOSTAZIONI INGRESSO BACKUP] durante P IN P. Nemmeno il funzionamento del backup viene realizzato.

[RGB IN]

Imposta il terminale <RGB 1 IN> e il terminale <RGB 2 IN>.

Impostazione di [REGOLAZIONE INGRESSO RGB1]

- 1) Premere ▲▼ per selezionare [RGB IN].
- 2) Premere il pulsante <ENTER>.
 - Viene visualizzata la schermata [RGB IN].
- 3) Premere ▲▼ per selezionare [REGOLAZIONE INGRESSO RGB1].
- 4) Premere ◀▶ per commutare la voce.
 - Le voci cambiano a ogni pressione del pulsante.

[RGB/YP _B P _R]	Selezionare questa voce quando è in entrata un segnale RGB o un segnale YC _B C _R /YP _B P _R al terminale <RGB 1 IN>.
[VIDEO]	Selezionare questa voce quando è in ingresso un segnale video al terminale <RGB 1 IN> (<R/P _R /VIDEO>).
[Y/C]	Selezionare questa voce quando un segnale di luminanza e un segnale di colore sono in ingresso nel terminale <RGB 1 IN> (<G/Y>, <B/P _B /C>).

Commutazione del livello di fetta di un segnale di sincronizzazione in ingresso

- 1) Premere ▲▼ per selezionare [RGB IN].
- 2) Premere il pulsante <ENTER>.
 - Viene visualizzata la schermata [RGB IN].
- 3) Premere ▲▼ per selezionare [LIVELLO SYNC RGB1] o [LIVELLO SYNC RGB2].

4) Premere ◀▶ per commutare la voce.

[BASSA]	Imposta il livello di slice su [BASSA].
[ALTA]	Imposta il livello di slice su [ALTA].

Impostazione di [MODALITÀ RGB2 EDID]

- 1) Premere ▲▼ per selezionare [RGB IN].
- 2) Premere il pulsante <ENTER>.
 - Viene visualizzata la schermata [RGB IN].
- 3) Premere ▲▼ per selezionare [MODALITÀ RGB2 EDID].
- 4) Premere il pulsante <ENTER>.
 - Viene visualizzata la schermata [MODALITÀ RGB2 EDID].
- 5) Premere ◀▶ per commutare [MODALITÀ EDID].
 - Le voci cambiano a ogni pressione del pulsante.

[DEFAULT]	Impostazione standard.
[ADATTAMENTO SCHERMO]	Cambia i dati EDID in base all'impostazione di [FORMATO SCHERMO].
[UTENTE]	Imposta le voci [RISOLUZIONE] e [FREQUENZA SCAN VERTICALE] come EDID.

- Procedere al punto **10)** quando è selezionato [DEFAULT] o [ADATTAMENTO SCHERMO].
- 6) Premere il pulsante <ENTER>.
 - Viene visualizzata la schermata [RISOLUZIONE].
 - 7) Premere ▲▼◀▶ per selezionare [RISOLUZIONE].
 - Selezionare [1024x768p], [1280x720p], [1280x768p], [1280x800p], [1280x1024p], [1366x768p], [1400x1050p], [1440x900p], [1600x900p], [1600x1200p], [1680x1050p], [1920x1080p], [1920x1080i] o [1920x1200p].
 - 8) Premere il pulsante <ENTER>.
 - Viene visualizzata la schermata [FREQUENZA SCAN VERTICALE].
 - 9) Premere ◀▶ per selezionare [FREQUENZA SCAN VERTICALE].
 - Selezionare [60Hz], [50Hz], [30Hz], [25Hz] o [24Hz] quando è selezionato [1920x1080p] per [RISOLUZIONE].
 - Selezionare [60Hz], [50Hz] o [48Hz] quando è selezionato [1920x1080i] per [RISOLUZIONE].
 - Selezionare [60Hz] o [50Hz] quando non è selezionato quanto segue per [RISOLUZIONE].
 - [1920x1080p], [1920x1080i]
 - 10) Premere il pulsante <ENTER>.
 - Viene visualizzata la schermata di conferma.
 - 11) Premere ◀▶ per selezionare [ESEGUI], quindi premere il pulsante <ENTER>.

Nota

- Le impostazioni in [RISOLUZIONE] e [FREQUENZA SCAN VERTICALE] sono visualizzate nella schermata [RGB IN].
- L'impostazione della risoluzione e della frequenza di scansione verticale potrebbero essere necessarie sul computer o sul dispositivo video in uso.
- Il computer, il dispositivo video o il proiettore in uso potrebbero richiedere di essere spenti e quindi riaccesi dopo l'impostazione.
- L'uscita con la risoluzione o la frequenza di scansione verticale impostata potrebbe non essere possibile in base al computer o al dispositivo video in uso.

[DVI-D IN]

Impostare questa voce conformemente al segnale video immesso al terminale <DVI-D IN>.

Impostazione di [LIVELLO SEGNALE] in [DVI-D IN]

- 1) Premere ▲▼ per selezionare [DVI-D IN].

- 2) **Premere il pulsante <ENTER>.**
 - Viene visualizzata la schermata [DVI-D IN].
- 3) **Premere ▲▼ per selezionare [LIVELLO SEGNALE].**
- 4) **Premere ◀▶ per commutare la voce.**
 - Le voci cambiano a ogni pressione del pulsante.

[AUTO]	Imposta automaticamente il livello del segnale.
[0-255:PC]	Selezionare questa voce quando l'uscita del segnale proveniente dal terminale DVI-D del dispositivo esterno (quale un computer) è in ingresso al terminale <DVI-D IN>.
[16-235]	Selezionare questa voce quando l'uscita del segnale proveniente dal terminale HDMI del dispositivo esterno (quale un lettore di dischi Blu-ray) è in ingresso al terminale <DVI-D IN> mediante un cavo di conversione, ecc.

Nota

- L'impostazione ottimale varia a seconda dell'impostazione di uscita del dispositivo esterno collegato. Consultare le istruzioni per l'uso del dispositivo esterno per quanto riguarda l'uscita del dispositivo esterno.

Impostazione di [SELEZIONE EDID] in [DVI-D IN]

- 1) **Premere ▲▼ per selezionare [DVI-D IN].**
- 2) **Premere il pulsante <ENTER>.**
 - Viene visualizzata la schermata [DVI-D IN].
- 3) **Premere ▲▼ per selezionare [SELEZIONE EDID].**
- 4) **Premere ◀▶ per commutare la voce.**
 - Le voci cambiano a ogni pressione del pulsante.

[EDID3]	Determina automaticamente il segnale dell'immagine in movimento o del segnale basato su immagini statiche.
[EDID1]	Selezionare questa voce principalmente quando un dispositivo esterno che riprodurrà il segnale basato su immagini in movimento (come un lettore di dischi Blu-ray) è collegato al terminale <DVI-D IN>.
[EDID2:PC]	Selezionare questa voce principalmente quando un dispositivo esterno che riprodurrà il segnale basato su immagini statiche (quale un computer) è collegato al terminale <DVI-D IN>.

Nota

- I dati per il plug-and-play cambieranno al variare dell'impostazione. Consultare "Elenco segnali compatibili" (➔ pagina 205) per i dettagli su una risoluzione che supporti il plug-and-play.

Impostazione di [MODALITÀ EDID] in [DVI-D IN]

- 1) **Premere ▲▼ per selezionare [DVI-D IN].**
- 2) **Premere il pulsante <ENTER>.**
 - Viene visualizzata la schermata [DVI-D IN].
- 3) **Premere ▲▼ per selezionare [MODALITÀ EDID].**
- 4) **Premere il pulsante <ENTER>.**
 - Viene visualizzata la schermata [MODALITÀ DVI-D EDID].
- 5) **Premere ◀▶ per commutare la voce.**
 - Le voci cambiano a ogni pressione del pulsante.

[DEFAULT]	Impostazione standard.
[ADATTAMENTO SCHERMO]	Cambia i dati EDID in base all'impostazione di [FORMATO SCHERMO].
[UTENTE]	Imposta le voci [RISOLUZIONE] e [FREQUENZA SCAN VERTICALE] come EDID.

- Procedere al punto 10) quando è selezionato [DEFAULT] o [ADATTAMENTO SCHERMO].

- 6) **Premere il pulsante <ENTER>.**
 - Viene visualizzata la schermata [RISOLUZIONE].
- 7) **Premere ▲▼◀▶ per selezionare [RISOLUZIONE].**
 - Selezionare [1024x768p], [1280x720p], [1280x768p], [1280x800p], [1280x1024p], [1366x768p], [1400x1050p], [1440x900p], [1600x900p], [1600x1200p], [1680x1050p], [1920x1080p], [1920x1080i] o [1920x1200p].
- 8) **Premere il pulsante <ENTER>.**
 - Viene visualizzata la schermata [FREQUENZA SCAN VERTICALE].
- 9) **Premere ◀▶ per selezionare [FREQUENZA SCAN VERTICALE].**
 - Selezionare [60Hz], [50Hz], [30Hz], [25Hz] o [24Hz] quando è selezionato [1920x1080p] per [RISOLUZIONE].
 - Selezionare [60Hz], [50Hz] o [48Hz] quando è selezionato [1920x1080i] per [RISOLUZIONE].
 - Selezionare [60Hz] o [50Hz] quando non è selezionato quanto segue per [RISOLUZIONE].
 - [1920x1080p], [1920x1080i]
- 10) **Premere il pulsante <ENTER>.**
 - Viene visualizzata la schermata di conferma.
- 11) **Premere ◀▶ per selezionare [ESEGUI], quindi premere il pulsante <ENTER>.**

Nota

- Le impostazioni in [RISOLUZIONE] e [FREQUENZA SCAN VERTICALE] sono visualizzate nella schermata [DVI-D IN].
- L'impostazione della risoluzione e della frequenza di scansione verticale potrebbero essere necessarie sul computer o sul dispositivo video in uso.
- Il computer, il dispositivo video o il proiettore in uso potrebbero richiedere di essere spenti e quindi riaccesi dopo l'impostazione.
- L'uscita con la risoluzione o la frequenza di scansione verticale impostata potrebbe non essere possibile in base al computer o al dispositivo video in uso.

[HDMI IN]

Impostare questa voce conformemente al segnale video immesso al terminale <HDMI IN>.

Impostazione di [LIVELLO SEGNALE] in [HDMI IN]

- 1) **Premere ▲▼ per selezionare [HDMI IN].**
- 2) **Premere il pulsante <ENTER>.**
 - Viene visualizzata la schermata [HDMI IN].
- 3) **Premere ▲▼ per selezionare [LIVELLO SEGNALE].**
- 4) **Premere ◀▶ per commutare la voce.**
 - Le voci cambiano a ogni pressione del pulsante.

[AUTO]	Imposta automaticamente il livello del segnale.
[64-940]	Selezionare questa voce quando l'uscita del segnale proveniente dal terminale HDMI di un dispositivo esterno (quale un lettore dischi Blu-ray) è in ingresso al terminale <HDMI IN>.
[0-1023]	Selezionare questa voce quando l'uscita del segnale proveniente dal terminale DVI-D di un dispositivo esterno (quale un computer) è in ingresso al terminale <HDMI IN> mediante un cavo di conversione o simili. Selezionare questa voce inoltre quando l'uscita del segnale proveniente dal terminale HDMI di un computer o di un altro dispositivo è in ingresso al terminale <HDMI IN>.

Nota

- L'impostazione ottimale varia a seconda dell'impostazione di uscita del dispositivo esterno collegato. Consultare le istruzioni per l'uso del dispositivo esterno per quanto riguarda l'uscita del dispositivo esterno.
- Il livello di segnale HDMI è visualizzato per 30 bit di ingresso.

Impostazione di [MODALITÀ EDID] in [HDMI IN]

- 1) **Premere ▲▼ per selezionare [HDMI IN].**

- 2) **Premere il pulsante <ENTER>.**
 - Viene visualizzata la schermata [HDMI IN].
- 3) **Premere ▲▼ per selezionare [MODALITÀ EDID].**
- 4) **Premere il pulsante <ENTER>.**
 - Viene visualizzata la schermata [MODALITÀ HDMI EDID].
- 5) **Premere ◀▶ per commutare la voce.**
 - Le voci cambiano a ogni pressione del pulsante.

[DEFAULT]	Impostazione standard.
[ADATTAMENTO SCHERMO]	Cambia i dati EDID in base all'impostazione di [FORMATO SCHERMO].
[UTENTE]	Imposta le voci [RISOLUZIONE] e [FREQUENZA SCAN VERTICALE] come EDID.

- Procedere al punto 10) quando è selezionato [DEFAULT] o [ADATTAMENTO SCHERMO].
- 6) **Premere il pulsante <ENTER>.**
 - Viene visualizzata la schermata [RISOLUZIONE].
 - 7) **Premere ▲▼◀▶ per selezionare [RISOLUZIONE].**
 - Selezionare [1024x768p], [1280x720p], [1280x768p], [1280x800p], [1280x1024p], [1366x768p], [1400x1050p], [1440x900p], [1600x900p], [1600x1200p], [1680x1050p], [1920x1080p], [1920x1080i] o [1920x1200p].
 - 8) **Premere il pulsante <ENTER>.**
 - Viene visualizzata la schermata [FREQUENZA SCAN VERTICALE].
 - 9) **Premere ◀▶ per selezionare [FREQUENZA SCAN VERTICALE].**
 - Selezionare [60Hz], [50Hz], [30Hz], [25Hz] o [24Hz] quando è selezionato [1920x1080p] per [RISOLUZIONE].
 - Selezionare [60Hz], [50Hz] o [48Hz] quando è selezionato [1920x1080i] per [RISOLUZIONE].
 - Selezionare [60Hz] o [50Hz] quando non è selezionato quanto segue per [RISOLUZIONE].
 - [1920x1080p], [1920x1080i]
 - 10) **Premere il pulsante <ENTER>.**
 - Viene visualizzata la schermata di conferma.
 - 11) **Premere ◀▶ per selezionare [ESEGUI] e premere il pulsante <ENTER>.**

Nota

- Le impostazioni in [RISOLUZIONE] e [FREQUENZA SCAN VERTICALE] sono visualizzate nella schermata [HDMI IN].
- L'impostazione della risoluzione e della frequenza di scansione verticale potrebbero essere necessarie sul computer o sul dispositivo video in uso.
- Il computer, il dispositivo video o il proiettore in uso potrebbero richiedere di essere spenti e quindi riaccesi dopo l'impostazione.
- L'uscita con la risoluzione o la frequenza di scansione verticale impostata potrebbe non essere possibile in base al computer o al dispositivo video in uso.

[DIGITAL LINK IN]

Impostare questa voce conformemente al segnale video immesso al terminale <DIGITAL LINK/LAN>.

Impostazione [LIVELLO SEGNALE] in [DIGITAL LINK IN]

- 1) **Premere ▲▼ per selezionare [DIGITAL LINK IN].**
- 2) **Premere il pulsante <ENTER>.**
 - Viene visualizzata la schermata [DIGITAL LINK IN].
- 3) **Premere ▲▼ per selezionare [LIVELLO SEGNALE].**
- 4) **Premere ◀▶ per commutare la voce.**
 - Le voci cambiano a ogni pressione del pulsante.

[AUTO]	Imposta automaticamente il livello del segnale.
--------	---

[64-940]	Selezionare questa voce quando l'uscita del segnale proveniente dal terminale HDMI di un dispositivo esterno (quale un lettore dischi Blu-ray, ecc.) è in ingresso al terminale <DIGITAL LINK/LAN> tramite un trasmettitore cavo incrociato.
[0-1023]	Selezionare questa voce quando l'uscita del segnale proveniente dal terminale DVI-D o dal terminale HDMI di un dispositivo esterno (quale un computer) è in ingresso nel terminale <DIGITAL LINK/LAN> tramite un trasmettitore cavo incrociato.

Nota

- L'impostazione ottimale varia a seconda dell'impostazione di uscita del dispositivo esterno collegato. Consultare le istruzioni per l'uso del dispositivo esterno per quanto riguarda l'uscita del dispositivo esterno.
- Il livello del segnale è visualizzato per 30 bit di ingresso.

Impostazione [MODALITÀ EDID] in [DIGITAL LINK IN]

- 1) Premere ▲▼ per selezionare [DIGITAL LINK IN].
- 2) Premere il pulsante <ENTER>.
 - Viene visualizzata la schermata [DIGITAL LINK IN].
- 3) Premere ▲▼ per selezionare [MODALITÀ EDID].
- 4) Premere il pulsante <ENTER>.
 - Viene visualizzata la schermata [MODALITÀ DIGITAL LINK EDID].
- 5) Premere ◀▶ per commutare la voce.
 - Le voci cambiano a ogni pressione del pulsante.

[DEFAULT]	Impostazione standard.
[ADATTAMENTO SCHERMO]	Cambia i dati EDID in base all'impostazione di [FORMATO SCHERMO].
[UTENTE]	Imposta le voci [RISOLUZIONE] e [FREQUENZA SCAN VERTICALE] come EDID.

- Procedere al punto 10) quando è selezionato [DEFAULT] o [ADATTAMENTO SCHERMO].
- 6) Premere il pulsante <ENTER>.
 - Viene visualizzata la schermata [RISOLUZIONE].
 - 7) Premere ▲▼◀▶ per selezionare [RISOLUZIONE].
 - Selezionare [1024x768p], [1280x720p], [1280x768p], [1280x800p], [1280x1024p], [1366x768p], [1400x1050p], [1440x900p], [1600x900p], [1600x1200p], [1680x1050p], [1920x1080p], [1920x1080i] o [1920x1200p].
 - 8) Premere il pulsante <ENTER>.
 - Viene visualizzata la schermata [FREQUENZA SCAN VERTICALE].
 - 9) Premere ◀▶ per commutare [FREQUENZA SCAN VERTICALE].
 - Selezionare [60Hz], [50Hz], [30Hz], [25Hz] o [24Hz] quando è selezionato [1920x1080p] per [RISOLUZIONE].
 - Selezionare [60Hz], [50Hz] o [48Hz] quando è selezionato [1920x1080i] per [RISOLUZIONE].
 - Selezionare [60Hz] o [50Hz] quando non è selezionato quanto segue per [RISOLUZIONE].
 - [1920x1080p], [1920x1080i]
 - 10) Premere il pulsante <ENTER>.
 - Viene visualizzata la schermata di conferma.
 - 11) Premere ◀▶ per selezionare [ESEGUI] e premere il pulsante <ENTER>.

Nota

- Le impostazioni in [RISOLUZIONE] e [FREQUENZA SCAN VERTICALE] sono visualizzate nella schermata [DIGITAL LINK IN].
- L'impostazione della risoluzione e della frequenza di scansione verticale potrebbero essere necessarie sul computer o sul dispositivo video in uso.
- Il computer, il dispositivo video o il proiettore in uso potrebbero richiedere di essere spenti e quindi riaccesi dopo l'impostazione.
- L'uscita con la risoluzione o la frequenza di scansione verticale impostata potrebbe non essere possibile in base al computer o al dispositivo video in uso.

[SDI IN]

(Solo per PT-RZ970)

Impostare questa voce conformemente al segnale in ingresso al terminale <SDI IN>.

Impostazione di [LIVELLO SEGNALE]

Selezionare l'ampiezza del segnale da immettere.

- 1) Premere ▲▼ per selezionare [SDI IN].
- 2) Premere il pulsante <ENTER>.
 - Viene visualizzata la schermata [SDI IN].
- 3) Premere ▲▼ per selezionare [LIVELLO SEGNALE].
- 4) Premere ◀▶ per commutare la voce.

[64-940]	Generalmente, usare questa impostazione.
[4-1019]	Selezionare questa voce quando il grigio viene visualizzato come nero.

Impostazione di [BIT DEPTH]

- 1) Premere ▲▼ per selezionare [SDI IN].
- 2) Premere il pulsante <ENTER>.
 - Viene visualizzata la schermata [SDI IN].
- 3) Premere ▲▼ per selezionare [BIT DEPTH].
- 4) Premere ◀▶ per commutare la voce.

[AUTO]	Seleziona automaticamente [12-bit] o [10-bit].
[12-bit]	Fissa su [12-bit].
[10-bit]	Fissa su [10-bit].

Impostazione di [MAPPING 3G-SDI]

- 1) Premere ▲▼ per selezionare [SDI IN].
- 2) Premere il pulsante <ENTER>.
 - Viene visualizzata la schermata [SDI IN].
- 3) Premere ▲▼ per selezionare [MAPPING 3G-SDI].
- 4) Premere ◀▶ per commutare la voce.

[AUTO]	Seleziona automaticamente [LIVELLO A] o [LIVELLO B].
[LIVELLO A]	Fissa su [LIVELLO A].
[LIVELLO B]	Fissa su [LIVELLO B].

Nota

- Questa voce non funziona durante l'ingresso del segnale SD-SDI o HD-SDI.

[ON-SCREEN DISPLAY]

Imposta il display su schermo.

Impostazione di [POSIZIONE OSD]

Impostare la posizione della schermata menu (OSD).

- 1) Premere ▲▼ per selezionare [ON-SCREEN DISPLAY].

- 2) **Premere il pulsante <ENTER>.**
 - Viene visualizzata la schermata [ON-SCREEN DISPLAY].
- 3) **Premere ▲▼ per selezionare [POSIZIONE OSD].**
- 4) **Premere ◀▶ per commutare la voce.**
 - Le voci cambiano a ogni pressione del pulsante.

[2]	Imposta la posizione al centro dello schermo, verso sinistra.
[3]	Imposta la posizione nell'angolo in basso a sinistra dello schermo.
[4]	Imposta la posizione al centro dello schermo, in alto.
[5]	Imposta la posizione al centro dello schermo.
[6]	Imposta la posizione al centro dello schermo in basso.
[7]	Imposta la posizione nell'angolo in alto a destra dello schermo.
[8]	Imposta la posizione al centro dello schermo, verso destra.
[9]	Imposta la posizione nell'angolo in basso a destra dello schermo.
[1]	Imposta la posizione nell'angolo in alto a sinistra dello schermo.

Impostazione di [ROTAZIONE OSD]

Imposta l'orientamento della schermata menu (OSD).

- 1) **Premere ▲▼ per selezionare [ON-SCREEN DISPLAY].**
- 2) **Premere il pulsante <ENTER>.**
 - Viene visualizzata la schermata [ON-SCREEN DISPLAY].
- 3) **Premere ▲▼ per selezionare [ROTAZIONE OSD].**
- 4) **Premere ◀▶ per commutare la voce.**
 - Le voci cambiano a ogni pressione del pulsante.

[OFF]	Non ruota la schermata.
[SENSO ORARIO]	Ruota la schermata di 90° in senso orario.
[SENSO ANTIORARIO]	Ruota la schermata di 90° in senso antiorario.

Impostazione di [MODELLO OSD]

Impostare il colore della schermata menu (OSD).

- 1) **Premere ▲▼ per selezionare [ON-SCREEN DISPLAY].**
- 2) **Premere il pulsante <ENTER>.**
 - Viene visualizzata la schermata [ON-SCREEN DISPLAY].
- 3) **Premere ▲▼ per selezionare [MODELLO OSD].**
- 4) **Premere ◀▶ per commutare la voce.**
 - Le voci cambiano a ogni pressione del pulsante.

[1]	Imposta il colore giallo.
[2]	Imposta il colore blu.
[3]	Imposta il colore bianco.
[4]	Imposta il colore verde.
[5]	Imposta il colore pesca.
[6]	Imposta il colore marrone.

Impostazione di [MEMORIA OSD]

Impostare l'arresto della posizione del cursore della schermata del menu (OSD).

- 1) **Premere ▲▼ per selezionare [ON-SCREEN DISPLAY].**

- 2) **Premere il pulsante <ENTER>.**
 - Viene visualizzata la schermata [ON-SCREEN DISPLAY].
- 3) **Premere ▲▼ per selezionare [MEMORIA OSD].**
- 4) **Premere ◀▶ per commutare la voce.**
 - Le voci cambiano a ogni pressione del pulsante.

[ON]	Arresta la posizione del cursore.
[OFF]	Non arresta la posizione del cursore.

Nota

- Anche se è impostato [ON], la posizione del cursore non è mantenuta quando l'alimentazione è disattivata.

Impostazione di [GUIDA INGRESSO]

Imposta se visualizzare la guida ingressi nella posizione impostata in [POSIZIONE OSD].

La guida ingressi è la schermata che visualizza informazioni quali il nome del terminale di ingresso attualmente selezionato, il nome del segnale, il numero di memoria, il terminale di ingresso e il segnale che struttura il [P IN P] e [STATO INGRESSO BACKUP].

- 1) **Premere ▲▼ per selezionare [ON-SCREEN DISPLAY].**
- 2) **Premere il pulsante <ENTER>.**
 - Viene visualizzata la schermata [ON-SCREEN DISPLAY].
- 3) **Premere ▲▼ per selezionare [GUIDA INGRESSO].**
- 4) **Premere ◀▶ per commutare la voce.**
 - Le voci cambiano a ogni pressione del pulsante.

[ON]	Visualizza la guida ingressi.
[OFF]	Nasconde la guida ingressi.

Impostazione di [MESSAGGIO DI AVVISO]

Attiva/disattiva la visualizzazione del messaggio di avvertenza.

- 1) **Premere ▲▼ per selezionare [ON-SCREEN DISPLAY].**
- 2) **Premere il pulsante <ENTER>.**
 - Viene visualizzata la schermata [ON-SCREEN DISPLAY].
- 3) **Premere ▲▼ per selezionare [MESSAGGIO DI AVVISO].**
- 4) **Premere ◀▶ per commutare la voce.**
 - Le voci cambiano a ogni pressione del pulsante.

[ON]	Visualizza il messaggio di avvertenza.
[OFF]	Nasconde il messaggio di avvertenza.

Nota

- Se [OFF] è impostato, il messaggio di avvertenza non sarà visualizzato sull'immagine proiettata anche quando una condizione di avvertenza quale [ATTENZIONE ALLA TEMPERATURA] viene rilevato durante l'uso del proiettore. Inoltre, il seguente messaggio di conto alla rovescia non viene visualizzato: il messaggio fino a che l'alimentazione non viene disattivata dopo l'esecuzione della funzione luci spente senza segnale; il messaggio fino a che la fonte di luce non viene disattivata dopo l'esecuzione della funzione luci spente senza segnale.

[SETTAGGIO "CLOSED CAPTION"] (solo quando è in ingresso il segnale NTSC o 480/60i YC_BC_R)

Imposta sottotitoli.

Selezione della visualizzazione dei sottotitoli

- 1) Premere ▲▼ per selezionare [SETTAGGIO "CLOSED CAPTION"].
- 2) Premere il pulsante <ENTER>.
 - Viene visualizzata la schermata [SETTAGGIO "CLOSED CAPTION"].
- 3) Premere ▲▼ per selezionare [CLOSED CAPTION].
- 4) Premere ◀▶ per commutare la voce.
 - Le voci cambiano a ogni pressione del pulsante.

[OFF]	Nasconde i sottotitoli.
[ON]	Visualizza i sottotitoli.

- Procedere al punto 5) quando è selezionato [ON].

- 5) Quando viene visualizzata la schermata di conferma, premere ◀▶ per selezionare [ESEGUI] e premere il pulsante <ENTER>.

Impostazione della modalità sottotitoli

- 1) Premere ▲▼ per selezionare [SETTAGGIO "CLOSED CAPTION"].
- 2) Premere il pulsante <ENTER>.
 - Viene visualizzata la schermata [SETTAGGIO "CLOSED CAPTION"].
- 3) Premere ▲▼ per selezionare [MODO].
 - Non è possibile selezionare [MODO] quando [CLOSED CAPTION] è impostato su [OFF].
- 4) Premere ◀▶ per commutare la voce.
 - Le voci cambiano a ogni pressione del pulsante.

[CC1]	Visualizza i dati CC1.
[CC2]	Visualizza i dati CC2.
[CC3]	Visualizza i dati CC3.
[CC4]	Visualizza i dati CC4.

Nota

- Quella dei sottotitoli è una funzione che visualizza informazioni di testo dei segnali video principalmente utilizzata in Nord America. I sottotitoli potrebbero non essere visualizzati a seconda dei dispositivi collegati o del contenuto eseguito.
- È possibile selezionare [SETTAGGIO "CLOSED CAPTION"] solo quando in ingresso è presente un segnale NTSC o 480/60i YC_BC_R.
- Se [CLOSED CAPTION] è impostato su [ON], la luminosità delle immagini può cambiare a seconda dei dispositivi esterni compatibili con la funzione sottotitoli da collegare o contenuti da utilizzare.
- Se in ingresso è presente un segnale di sottotitoli della modalità selezionata, il messaggio di sicurezza impostato nel menu [SICUREZZA] → [SETTAGGIO SCHERMO] non viene visualizzato.
- I sottotitoli non vengono visualizzati quando appare la schermata menu.

[ROTAZIONE IMMAGINE]

Imposta se ruotare l'immagine in ingresso durante la proiezione.

- 1) Premere ▲▼ per selezionare [ROTAZIONE IMMAGINE].
- 2) Premere ◀▶ per selezionare una voce.
 - Le voci cambiano a ogni pressione del pulsante.

[OFF]	Proietta l'immagine in ingresso senza rotazione.
[SENSO ORARIO]	Ruota l'immagine in ingresso di 90° in senso orario e la proietta.
[SENSO ANTIORARIO]	Ruota l'immagine in ingresso di 90° in senso antiorario e la proietta.

Nota

- [ROTAZIONE IMMAGINE] è disabilitata durante P IN P.
- La direzione del display su schermo non cambia anche quando questa voce non è impostata su [OFF]. Impostare il menu [OPZIONI VISUALIZZAZIONE] → [ON-SCREEN DISPLAY] → [ROTAZIONE OSD] come richiesto.
- L'impostazione [GEOMETRIA] diventa disabilitata quando il menu [OPZIONI VISUALIZZAZIONE] → [ROTAZIONE IMMAGINE] non è impostato su [OFF] mentre si utilizza PT-RW930 o PT-RX110, non consentendo l'uso della funzione di regolazione geometrica.

[COLORE SFONDO]

Imposta la visualizzazione dello schermo di proiezione quando non vi è alcun segnale in ingresso.

- 1) Premere ▲▼ per selezionare [COLORE SFONDO].
- 2) Premere ◀▶ per commutare la voce.
 - Le voci cambiano a ogni pressione del pulsante.

[BLU]	Visualizza l'intera area di proiezione in colore blu.
[NERO]	Visualizza l'intera area di proiezione in colore nero.
[LOGO DEFAULT]	Visualizza il logo Panasonic.
[LOGO UTENTE]	Visualizza l'immagine registrata dall'utente.

Nota

- Per creare/registrare l'immagine [LOGO UTENTE], utilizzare il "Logo Transfer Software" incluso nel CD-ROM fornito.

[STARTUP LOGO]

Imposta la visualizzazione del logo quando si accende il proiettore.

- 1) Premere ▲▼ per selezionare [STARTUP LOGO].
- 2) Premere ◀▶ per commutare la voce.
 - Le voci cambiano a ogni pressione del pulsante.

[LOGO DEFAULT]	Visualizza il logo Panasonic.
[LOGO UTENTE]	Visualizza l'immagine registrata dall'utente.
[NONE]	Disattiva la visualizzazione dello startup logo.

Nota

- Quando è selezionato [LOGO UTENTE], la visualizzazione dello startup logo sarà mantenuta per circa 15 secondi.
- Per creare/registrare l'immagine [LOGO UTENTE], utilizzare il "Logo Transfer Software" incluso nel CD-ROM fornito.
- Quando il menu [IMPOSTAZIONI PROIETTORE] → [AVVIO RAPIDO] è impostato su [ON], lo startup logo non viene visualizzato quando la proiezione è iniziata prima che il tempo specificato sia trascorso dopo l'entrata in modalità standby. Il tempo specificato è il tempo impostato nel menu [IMPOSTAZIONI PROIETTORE] → [AVVIO RAPIDO] → [PERIODO DI VALIDITÀ].

[UNIFORMITÀ]

Correggere la luminosità e la difformità del colore dell'intera schermata.

Impostazione di ogni colore

- 1) Premere ▲▼ per selezionare [UNIFORMITÀ].
- 2) Premere il pulsante <ENTER>.
 - Viene visualizzata la schermata [UNIFORMITÀ].
- 3) Premere ▲▼ per selezionare [BIANCO], [ROSSO] o [VERDE] o [BLU].
- 4) Premere ◀▶ per regolare il livello.

Voce	Operazione	Regolazione	Intervallo di regolazione
[VERTICALE]	Premere ►.	Il colore del lato inferiore diventa pallido, oppure il colore del lato superiore diventa scuro.	-127 - +127
	Premere ◀.	Il colore del lato superiore diventa pallido, oppure il colore del lato inferiore diventa scuro.	
[ORIZZONTALE]	Premere ►.	Il colore del lato sinistro diventa pallido, oppure il colore del lato destro diventa scuro.	
	Premere ◀.	Il colore del lato destro diventa pallido, oppure il colore del lato sinistro diventa scuro.	

Impostazione di [CORREZIONE SEGNALE PC]

(Solo per PT-RZ970)

Impostare la funzione [CORREZIONE SEGNALE PC] per correggere la luminosità e la difformità del colore dell'intera schermata tramite computer.

Per utilizzare la funzione [CORREZIONE SEGNALE PC], è richiesto il Kit di aggiornamento opzionale (Modello n.: ET-UK20). Per acquistare il prodotto, consultare il rivenditore.

- 1) Premere ▲▼ per selezionare [UNIFORMITÀ].
- 2) Premere il pulsante <ENTER>.
 - Viene visualizzata la schermata [UNIFORMITÀ].
- 3) Premere ▲▼ per selezionare [CORREZIONE SEGNALE PC].
- 4) Premere ◀▶ per commutare la voce.

[OFF]	Non esegue la correzione tramite computer.
[ON]*1	Esegue la correzione per la luminosità e la difformità del colore dell'intera schermata tramite computer.

*1 Per utilizzare i comandi del computer al fine di apportare correzioni, sono richieste competenze di livello avanzato. Consultare il rivenditore.

Nota

- Il valore dell'impostazione per [UNIFORMITÀ] non ritornerà all'impostazione predefinita di fabbrica anche se viene eseguito il menu [IMPOSTAZIONI PROIETTORE] → [INIZIALIZZAZIONE] → [TUTTI I DATI UTENTE].

[IMPOSTAZIONI OTTURATORE]

Imposta il funzionamento della funzione otturatore.

Impostazione [DISSOLVENZA IN INGRESSO] o [DISSOLVENZA IN USCITA]

Imposta la dissolvenza in ingresso e la dissolvenza in uscita dell'immagine quando è attiva la funzione dell'otturatore.

- 1) Premere ▲▼ per selezionare [IMPOSTAZIONI OTTURATORE].
- 2) Premere il pulsante <ENTER>.
 - Viene visualizzata la schermata [IMPOSTAZIONI OTTURATORE].
- 3) Premere ▲▼ per selezionare [DISSOLVENZA IN INGRESSO] o [DISSOLVENZA IN USCITA].
- 4) Premere ◀▶ per commutare la voce.

Voce	Regolazione	
[DISSOLVENZA IN INGRESSO] [DISSOLVENZA IN USCITA]	[OFF]	Non imposta dissolvenza in ingresso o dissolvenza in uscita.
	[0.5s] - [10.0s]	Imposta il tempo dissolvenza in ingresso o in uscita. Selezionare una voce da [0.5s] - [4.0s], [5.0s], [7.0s] o [10.0s]. [0.5s] - [4.0s] è selezionabile a incrementi di 0,5.

Nota

- Premere il pulsante <SHUTTER> sul telecomando o sul pannello di controllo durante la dissolvenza per annullarla.

Impostazione di [ALL'ACCENSIONE]

Automaticamente abilita/disabilita la funzione otturatore (otturatore: chiuso/aperto) quando l'alimentazione è attiva.

- 1) Premere ▲▼ per selezionare [IMPOSTAZIONI OTTURATORE].
- 2) Premere il pulsante <ENTER>.
 - Viene visualizzata la schermata [IMPOSTAZIONI OTTURATORE].
- 3) Premere ▲▼ per selezionare [ALL'ACCENSIONE].
- 4) Premere ◀▶ per commutare la voce.

[APERTO]	Il proiettore entra in modalità proiezione con la funzione dell'otturatore disabilitata (otturatore: aperto) quando viene accesa l'alimentazione.
[CHIUSO]	Il proiettore entra in modalità proiezione con la funzione dell'otturatore abilitata (otturatore: chiuso) quando viene accesa l'alimentazione.

Impostazione della funzione sincronizzazione otturatore

La funzione sincronizzazione otturatore è una funzione che consente di sincronizzare il funzionamento dell'otturatore del proiettore specificato verso altri proiettori, mentre l'effetto dell'uso della funzione otturatore comprendente il funzionamento della dissolvenza in ingresso/in uscita può essere sincronizzato.

Per utilizzare la funzione sincronizzazione otturatore, è necessario collegare i proiettori di destinazione per la sincronizzazione in loop con collegamento concatenato facendo uso del terminale <SERIAL/MULTI PROJECTOR SYNC IN> e del terminale <SERIAL/MULTI PROJECTOR SYNC OUT>. Per i dettagli sul collegamento dei proiettori, consultare "Esempio di collegamento quando si utilizza la funzione sincronizzazione contrasto/funzione sincronizzazione otturatore" (➡ pagina 54).

- 1) Premere ▲▼ per selezionare [IMPOSTAZIONI OTTURATORE].
- 2) Premere il pulsante <ENTER>.
 - Viene visualizzata la schermata [IMPOSTAZIONI OTTURATORE].
- 3) Premere ▲▼ per selezionare [MULTI PROJECTOR SYNC].
- 4) Premere il pulsante <ENTER>.
 - Viene visualizzata la schermata [MULTI PROJECTOR SYNC].
- 5) Premere ▲▼ per selezionare [MODO].
- 6) Premere ◀▶ per commutare la voce.
 - Le voci cambiano a ogni pressione del pulsante.

[OFF]	Selezionare questa voce quando non vengono utilizzate la funzione sincronizzazione contrasto e la funzione sincronizzazione otturatore.
[MASTER]	Selezionare questa voce quando è utilizzata la funzione sincronizzazione contrasto o la funzione sincronizzazione otturatore. Impostare questa voce solo su un proiettore che diventa la sorgente di sincronizzazione del funzionamento dell'otturatore all'interno dei proiettori collegati.
[SLAVE]	Selezionare questa voce quando è utilizzata la funzione sincronizzazione contrasto o la funzione sincronizzazione otturatore. Impostare questa voce in tutti i proiettori collegati escludendo il proiettore impostato come [MASTER].

- Quando non è selezionato [OFF], il risultato diagnostico viene visualizzato in [STATO LINK], indicando se tutti i proiettori compresi i proiettori di destinazione per la sincronizzazione sono collegati correttamente e se [MODO] è impostato correttamente.

[LINKED]	Tutti i proiettori sono collegati correttamente e correttamente impostati. Si trovano nella condizione che la funzione sincronizzazione contrasto o la funzione sincronizzazione otturatore possono essere utilizzate.
[NO LINK]	I proiettori non sono correttamente collegati o non correttamente impostati. Controllare lo stato di collegamento del cavo e l'impostazione del proiettore per ogni proiettore collegato.

- 7) Premere ▲▼ per selezionare [SINCRONIZZAZIONE OTTURATORE].

8) Premere ◀▶ per commutare la voce.

- Le voci cambiano a ogni pressione del pulsante.

[OFF]	Selezionare questa voce quando la funzione sincronizzazione otturatore non viene utilizzata.
[ON]	Selezionare questa voce quando la funzione sincronizzazione otturatore è utilizzata.

Nota

- La voce di impostazione [MULTI PROJECTOR SYNC] è comune con la seguente voce di menu.
 - Il menu [IMPOSTAZIONI PROIETTORE] → [MULTI PROJECTOR SYNC]
 Per i dettagli sulla funzione sincronizzazione contrasto, consultare il menu [IMPOSTAZIONI PROIETTORE] → [MULTI PROJECTOR SYNC] (► pagina 136).
- La funzione sincronizzazione otturatore sarà operativa quando tutte le seguenti condizioni saranno soddisfatte.
 - Tutti i proiettori da collegare sono collegati in loop con collegamento concatenato. (Massimo 64 proiettori)
 - [MODO] su un solo proiettore collegato è impostato su [MASTER] e [MODO] su tutti gli altri proiettori sono impostati su [SLAVE].
 - [SINCRONIZZAZIONE OTTURATORE] sui proiettori per eseguire la sincronizzazione dell'otturatore è impostato su [ON].
- È possibile impostare [SINCRONIZZAZIONE OTTURATORE] su [OFF] per i proiettori che sono collegati, ma non sincronizzare.
- Il funzionamento dell'otturatore dalla funzione sincronizzazione otturatore seguirà l'impostazione del menu [OPZIONI VISUALIZZAZIONE] → [IMPOSTAZIONI OTTURATORE] del proiettore in cui [MODO] è impostato su [MASTER].
- Quando il segnale di ingresso in ogni proiettore collegato non è sincronizzato, la temporizzazione del funzionamento dell'otturatore tra i proiettori potrebbe spostarsi fino a 1 frame mentre si utilizza la funzione sincronizzazione otturatore.
- La funzione otturatore del proiettore con [MODO] impostato su [SLAVE] può essere azionata individualmente. In quel momento, il funzionamento dell'otturatore seguirà l'impostazione del menu [OPZIONI VISUALIZZAZIONE] → [IMPOSTAZIONI OTTURATORE] impostato in quel proiettore.

[FERMO IMMAGINE]

Arresta temporaneamente l'immagine proiettata indipendentemente dalla riproduzione del dispositivo esterno.

1) Premere ▲▼ per selezionare [FERMO IMMAGINE].

2) Premere il pulsante <ENTER>.

- Premere il pulsante <MENU> per rilasciare.

Nota

- Quando il video è in pausa, sullo schermo viene visualizzato [FERMO IMMAGINE].

[ANALISI SEGNALE VIDEO]

Usare i segnali di ingresso da un dispositivo esterno collegato per visualizzare in forma d'onda. Controllare se il livello del segnale dell'emissione video (luminanza) è compreso entro il raggio raccomandato per il proiettore e regolarlo.

1) Premere ▲▼ per selezionare [ANALISI SEGNALE VIDEO].

2) Premere ◀▶ per commutare la voce.

[OFF]	Non visualizza il monitor forma d'onda.
[ON]	Visualizza il monitor forma d'onda.

3) Premere due volte il pulsante <MENU> per schiarire.

4) Premere ▲▼ per selezionare una qualsiasi riga orizzontale.

5) Premere il pulsante <ENTER> per passare su Selezionare riga luminanza, rosso, verde o blu.

- Le voci di selezione riga vengono commutate ogni volta che viene premuto <ENTER> solo quando è visualizzato il monitor forma d'onda.

“Selezionare riga (luminanza)”	Visualizzata in forma d'onda bianca.
“Selezionare riga (rosso)”	Visualizzata in forma d'onda rossa.
“Selezionare riga (verde)”	Visualizzata in forma d'onda verde.
“Selezionare riga (blu)”	Visualizzata in forma d'onda blu.

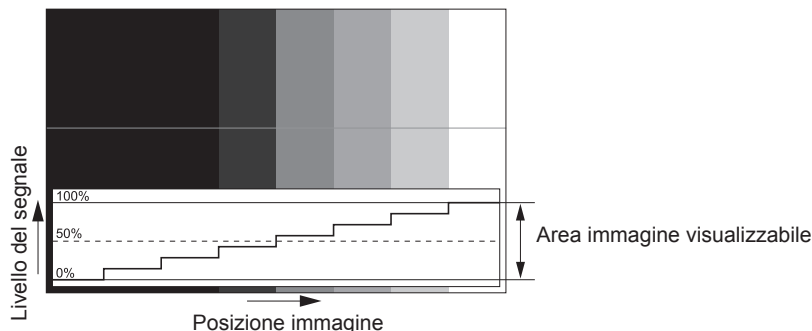
Nota

- L'impostazione è altresì disponibile dal menu [IMPOSTAZIONI PROIETTORE] → [TASTO FUNZIONE].
- Il monitor forma d'onda non può essere visualizzato mentre ci si trova nella modalità P IN P.
- Il monitor forma d'onda si disattiva quando è utilizzata la funzione P IN P mentre la forma d'onda viene monitorata.

- Il monitor a forma d'onda non viene visualizzato quando il display su schermo è nascosto (spento).

Regolazione della forma d'onda

Proiettare il segnale di regolazione della luminosità di un disco di prova commerciale (0 % (0 IRE o 7,5 IRE) – 100 % (100 IRE)) e regolare.



- 1) **Selezionare “Selezionare riga (luminanza)” sul monitor forma d'onda.**
- 2) **Regolare il livello di nero.**
 - Regolare il livello del nero 0 % del segnale video alla posizione 0 % del monitor forma d'onda mediante il menu [IMMAGINE] → [LUMINOSITÀ].
- 3) **Regolare il livello di bianco.**
 - Regolare il livello del bianco 100 % del segnale video alla posizione 100 % del monitor forma d'onda mediante il menu [IMMAGINE] → [CONTRASTO].

Regolazione di rosso, verde e blu

- 1) **Impostare [TEMPERATURA COLORE] su [UTENTE1] o [UTENTE2]. (→ pagina 83)**
- 2) **Selezionare “Selezionare riga (rosso)” sul monitor forma d'onda.**
- 3) **Regolare le aree di rosso scuro.**
 - Utilizzare [ROSSO] in [BIL BIANCO BASSA] per regolare il livello del nero 0 % del segnale video alla posizione 0 % del monitor forma d'onda.
- 4) **Regolare le aree di rosso chiaro.**
 - Utilizzare [ROSSO] in [BIL BIANCO ALTA] per regolare il livello del bianco 100 % del segnale video alla posizione 100 % del monitor forma d'onda.
- 5) **Per regolare [ROSSO] e [VERDE], usare la procedura per [BLU].**

Nota

- Confermare che l'impostazione [LIVELLO SEGNALE] del segnale di ingresso è corretta prima di regolare il livello del nero. Confermare l'impostazione [LIVELLO SEGNALE] nel menu [OPZIONI VISUALIZZAZIONE] → [DVI-D IN]/[HDMI IN]/[DIGITAL LINK IN]/[SDI IN] → [LIVELLO SEGNALE]. ([SDI IN] è supportato solo per PT-RZ970).

[CUT OFF]

Ciascun componente dei colori rosso, verde e blu può essere rimosso.

- 1) **Premere ▲▼ per selezionare [CUT OFF].**
- 2) **Premere il pulsante <ENTER>.**
 - Viene visualizzata la schermata [CUT OFF].
- 3) **Premere ▲▼ per selezionare [ROSSO], [VERDE] o [BLU].**
- 4) **Premere ◀▶ per commutare la voce.**

[OFF]	Disabilita il cut off.
[ON]	Abilita il cut off.

Nota

- Quando un ingresso o un segnale sono commutati, l'impostazione di cut off ritorna alla configurazione originale (spento).

Menu [IMPOSTAZIONI PROIETTORE]

Nella schermata menu, selezionare [IMPOSTAZIONI PROIETTORE] dal menu principale, quindi selezionare una voce dal sotto-menu.

Fare riferimento a “Navigazione tra i menu” (➔ pagina 76) per il funzionamento della schermata menu.

[ID PROIETTORE]

Il proiettore ha una funzione di impostazione del numero ID che può essere utilizzata quando proiettori multipli vengono utilizzati uno accanto all'altro per abilitare il controllo simultaneo o individuale mediante un unico telecomando.

- 1) Premere ▲▼ per selezionare [ID PROIETTORE].
- 2) Premere ◀▶ per commutare la voce.
 - Le voci cambiano a ogni pressione del pulsante.

[TUTTI]	Selezionare questa voce durante il controllo dei proiettori senza specificare un numero ID.
[1] - [64]	Selezionare questa voce per specificare un numero ID per controllare un singolo proiettore.

Nota

- Per specificare un numero ID per il controllo individuale, il numero ID di un telecomando deve corrispondere con il numero ID del proiettore.
- Quando il numero ID è impostato su [TUTTI], il proiettore funzionerà indipendentemente dal numero ID specificato mediante telecomando o computer.
Se vengono impostati proiettori multipli uno accanto all'altro con gli ID impostati su [TUTTI], essi non possono essere controllati separatamente dai proiettori con altri numeri ID.
- Fare riferimento a “Impostazione del numero ID del telecomando” (➔ pagina 74) per come impostare il numero ID sul telecomando.

[MODO DI PROIEZIONE]

Imposta il modo di proiezione in base allo stato di installazione del proiettore.

Cambiare l'impostazione [FRONTE/RETRO] quando la visualizzazione dello schermo viene invertita.

Cambiare l'impostazione [TAVOLO/SOFF] quando la visualizzazione dello schermo viene capovolta.

Impostazione di [FRONTE/RETRO]

- 1) Premere ▲▼ per selezionare [FRONTE/RETRO] di [MODO DI PROIEZIONE].
- 2) Premere ◀▶ per commutare la voce.
 - Le voci cambiano a ogni pressione del pulsante.

[FRONTE]	Selezionare questa voce quando si installa il proiettore davanti alla schermo.
[RETRO]	Selezionare questa voce quando si installa dietro la schermo (facendo uso dello schermo traslucido).

Impostazione di [TAVOLO/SOFF]

- 1) Premere ▲▼ per selezionare [TAVOLO/SOFF] di [MODO DI PROIEZIONE].
- 2) Premere ◀▶ per commutare la voce.
 - Le voci cambiano a ogni pressione del pulsante.

[AUTO]	Rileva automaticamente l'attitudine del proiettore mediante il sensore di angolo incorporato. Impostare [AUTO] normalmente.
[TAVOLO]	Selezionare questa voce quando si installa il proiettore su una scrivania, ecc.
[SOFF]	Selezionare questa voce quando si installa il proiettore facendo uso del Supporto di montaggio a soffitto (opzionale). L'immagine proiettata viene capovolta.

Nota

- Consultare “Sensore di angolo” (➔ pagina 33) per dettagli sul range dell'attitudine di installazione rilevabile dal sensore di angolo incorporato.

[IMPOST. FUNZIONAMENTO]

Impostare il metodo di funzionamento del proiettore.

Le impostazioni vengono riflesse quando “Impostazione iniziale (impostazione di funzionamento)” (➔ pagina 60) nella schermata [SETTAGGI INIZIALI] è già impostata.

Se si modificano le impostazioni durante l’uso del proiettore, la durata della riduzione della metà della luminanza della fonte di luce si accorcia o la luminanza potrebbe diminuire.

Impostazione di [MOD. FUNZION.]

- 1) Premere ▲▼ per selezionare [IMPOST. FUNZIONAMENTO].
- 2) Premere il pulsante <ENTER>.
 - Viene visualizzata la schermata [IMPOST. FUNZIONAMENTO].
- 3) Premere ▲▼ per selezionare [MOD. FUNZION.].
- 4) Premere ◀▶ per commutare la voce.
 - Le voci cambiano a ogni pressione del pulsante.
 - Impostare [MOD. FUNZION.] su [NORMALE], [UTENTE1], [UTENTE2] e [UTENTE3] quando si utilizza il proiettore a un’altitudine di 2 700 m (8 858’) o superiore sul livello del mare.

[NORMALE]*1	Impostare questa voce quando è richiesta un’alta luminanza. Il tempo di utilizzo stimato è pari a circa 20 000 ore.
[ECO]*1	La luminanza diminuirà rispetto a [NORMALE], ma impostare questa voce per aumentare la durata prevista della fonte di luce. Il tempo di utilizzo stimato è pari a circa 24 000 ore.
[SILENZIO1]*1	La luminanza diminuirà rispetto a [NORMALE], ma selezionare questa voce quando il funzionamento con basso rumore è prioritario. Il tempo di utilizzo stimato è pari a circa 20 000 ore.
[SILENZIO2]*1	La luminanza diminuirà rispetto a [SILENZIO1], ma selezionare questa voce quando si utilizza il proiettore con meno rumore. Il tempo di utilizzo stimato è pari a circa 20 000 ore.
[LUNGA DURATA 1]*1	La luminanza diminuirà rispetto a [ECO], ma impostare questa voce per aumentare la durata prevista della fonte di luce. Il tempo di utilizzo stimato è pari a circa 43 000 ore.
[LUNGA DURATA 2]*1	La luminanza diminuirà rispetto a [LUNGA DURATA 1], ma impostare questa voce per aumentare la durata prevista della fonte di luce. Il tempo di utilizzo stimato è pari a circa 61 000 ore.
[LUNGA DURATA 3]*1	La luminanza diminuirà rispetto a [LUNGA DURATA 2], ma impostare questa voce per aumentare la durata prevista della fonte di luce. Il tempo di utilizzo stimato è pari a circa 87 000 ore.
[UTENTE1]	[INTENSITÀ LUM. MAX] e [INTENSITÀ LUMINOSA] possono essere impostati individualmente.
[UTENTE2]	
[UTENTE3]	

*1 Il tempo di utilizzo viene stimato quando il menu [IMMAGINE] → [CONTRASTO DINAMICO] è impostato su [3].

- 5) Premere ▲▼ per selezionare [APPLICA].
- 6) Premere il pulsante <ENTER>.
- 7) Quando viene visualizzata la schermata di conferma, premere ◀▶ per selezionare [ESEGUI], quindi premere il pulsante <ENTER>.

Nota

- L’impostazione [MOD. FUNZION.] non ritorna all’impostazione predefinita di fabbrica anche se viene eseguito il menu [IMPOSTAZIONI PROIETTORE] → [INIZIALIZZAZIONE] → [TUTTI I DATI UTENTE].
- Se il tempo di utilizzo supera 20 000 ore, potrebbe essere necessaria la sostituzione dei componenti all’interno del proiettore. Consultare il rivenditore per i dettagli.

Impostazione di [INTENSITÀ LUM. MAX]

Regola il livello massimo per correggere la luminosità dello schermo in base alle modifiche della luminosità della fonte di luce.

- 1) Premere ▲▼ per selezionare [IMPOST. FUNZIONAMENTO].
- 2) Premere il pulsante <ENTER>.
 - Viene visualizzata la schermata [IMPOST. FUNZIONAMENTO].
- 3) Premere ▲▼ per selezionare [INTENSITÀ LUM. MAX].

4) Premere ◀▶ per regolare.

Operazione	Regolazione		Intervallo di regolazione
	Luminosità	Tempo di utilizzo (stima)	
Premere ▶.	Aumenta il livello massimo di correzione di luminosità.		8,0 % - 100,0 %
Premere ◀.	Fa diminuire il livello massimo di correzione di luminosità.		

5) Premere ▲▼ per selezionare [APPLICA].

6) Premere il pulsante <ENTER>.

7) Quando viene visualizzata la schermata di conferma, premere ◀▶ per selezionare [ESEGUI], quindi premere il pulsante <ENTER>.

Nota

- Quando [MOD. FUNZION.] è impostato su [NORMALE], [ECO], [SILENZIO1], [SILENZIO2], [LUNGA DURATA 1], [LUNGA DURATA 2] o [LUNGA DURATA 3], non è possibile regolare la voce [INTENSITÀ LUM. MAX].
- La luminosità è corretta facendo uso di questa impostazione quando il menu [IMPOSTAZIONI PROIETTORE] → [CONTROLLO LUMINOSITA'] → [CONTROLLO SETUP LUMINOSITA'] → [MODAL. COSTANTE] è impostato su [AUTO] o [PC].
- L'impostazione [INTENSITÀ LUM. MAX] non ritorna all'impostazione predefinita di fabbrica anche se viene eseguito il menu [IMPOSTAZIONI PROIETTORE] → [INIZIALIZZAZIONE] → [TUTTI I DATI UTENTE].

Impostazione di [INTENSITÀ LUMINOSA]

Regola la luminosità della fonte di luce.

L'impostazione [INTENSITÀ LUMINOSA] viene sincronizzata con il menu [IMPOSTAZIONI PROIETTORE] → [INTENSITÀ LUMINOSA]. L'impostazione più recente è riflessa in entrambe le voci.

1) Premere ▲▼ per selezionare [IMPOST. FUNZIONAMENTO].

2) Premere il pulsante <ENTER>.

- Viene visualizzata la schermata [IMPOST. FUNZIONAMENTO].

3) Premere ▲▼ per selezionare [INTENSITÀ LUMINOSA].

4) Premere ◀▶ per regolare.

Operazione	Regolazione		Intervallo di regolazione
	Luminosità	Tempo di utilizzo (stima)	
Premere ▶.	Lo schermo diventa più luminoso.	Il tempo di utilizzo diventa più breve.	8,0 % - 100,0 %
Premere ◀.	Lo schermo diventa più scuro.	Il tempo di utilizzo diventa maggiore.	

5) Premere ▲▼ per selezionare [APPLICA].

6) Premere il pulsante <ENTER>.

7) Quando viene visualizzata la schermata di conferma, premere ◀▶ per selezionare [ESEGUI], quindi premere il pulsante <ENTER>.

Nota

- È possibile regolare [INTENSITÀ LUMINOSA] individualmente per ogni voce di impostazione di [MOD. FUNZION.].
- In tal caso, quando si configurano schermi multipli con proiettori multipli, è possibile ottenere l'uniformità della luminosità tra gli schermi multipli regolando [INTENSITÀ LUMINOSA].

Interrelazione tra luminanza e tempo di utilizzo

Il proiettore può essere azionato a luminosità e durata d'uso arbitrarie combinando le impostazioni di [INTENSITÀ LUM. MAX], [INTENSITÀ LUMINOSA] e [MODAL. COSTANTE] in [CONTROLLO SETUP LUMINOSITA'].

L'interrelazione tra luminanza e tempo di utilizzo è quella che segue. Fare le impostazioni in base alla durata desiderata d'uso e alla luminosità dell'immagine proiettata.

I valori della luminanza e del tempo di utilizzo sono stime approssimative.

■ PT-RZ970/PT-RW930

- Per impostare il proiettore in base alla durata d'uso

Durata d'uso (ora)	Quando [MODAL. COSTANTE] è impostato su [OFF]			Quando [MODAL. COSTANTE] è impostato su [AUTO] o [PC]		
	[INTENSITÀ LUM. MAX] (%)	[INTENSITÀ LUMINOSA] (%)	Luminanza (lm)	[INTENSITÀ LUM. MAX] (%)	[INTENSITÀ LUMINOSA] (%)	Luminanza (lm)
20 000	100,0	100,0	9 400	100,0	53,0	5 000
24 000	100,0	81,0	7 800	100,0	48,0	4 500
27 000	100,0	68,0	6 600	100,0	44,0	4 100
31 000	100,0	48,0	5 000	100,0	38,0	3 600
35 000	—	—	—	100,0	36,0	3 400
40 000	—	—	—	100,0	33,0	3 100

- Per impostare il proiettore in base alla luminanza

Luminanza (lm)	Quando [MODAL. COSTANTE] è impostato su [OFF]			Quando [MODAL. COSTANTE] è impostato su [AUTO] o [PC]		
	[INTENSITÀ LUM. MAX] (%)	[INTENSITÀ LUMINOSA] (%)	Tempo di utilizzo (ora)	[INTENSITÀ LUM. MAX] (%)	[INTENSITÀ LUMINOSA] (%)	Tempo di utilizzo (ora)
9 400	100,0	100,0	20 000	—	—	—
9 000	100,0	96,0	21 000	100,0	96,0	—
8 000	100,0	85,0	23 500	100,0	85,0	2 700
7 000	100,0	75,0	26 000	100,0	75,0	7 500
6 000	100,0	64,0	28 500	100,0	64,0	13 500
5 000	100,0	53,0	31 000	100,0	53,0	20 000
4 000	100,0	43,0	33 000	100,0	43,0	28 000
3 000	100,0	32,0	35 500	100,0	32,0	41 000

■ PT-RX110

- Per impostare il proiettore in base alla durata d'uso

Durata d'uso (ora)	Quando [MODAL. COSTANTE] è impostato su [OFF]			Quando [MODAL. COSTANTE] è impostato su [AUTO] o [PC]		
	[INTENSITÀ LUM. MAX] (%)	[INTENSITÀ LUMINOSA] (%)	Luminanza (lm)	[INTENSITÀ LUM. MAX] (%)	[INTENSITÀ LUMINOSA] (%)	Luminanza (lm)
20 000	100,0	100,0	10 000	100,0	53,0	5 300
24 000	100,0	83,0	8 300	100,0	47,0	4 700
27 000	100,0	70,0	7 000	100,0	44,0	4 400
31 000	100,0	53,0	5 300	100,0	39,0	3 900
35 000	—	—	—	100,0	36,0	3 600
40 000	—	—	—	100,0	33,0	3 300

- Per impostare il proiettore in base alla luminanza

Luminanza (lm)	Quando [MODAL. COSTANTE] è impostato su [OFF]			Quando [MODAL. COSTANTE] è impostato su [AUTO] o [PC]		
	[INTENSITÀ LUM. MAX] (%)	[INTENSITÀ LUMINOSA] (%)	Tempo di utilizzo (ora)	[INTENSITÀ LUM. MAX] (%)	[INTENSITÀ LUMINOSA] (%)	Tempo di utilizzo (ora)
10 000	100,0	100,0	20 000	—	—	—
9 000	100,0	90,0	22 500	—	—	—
8 000	100,0	80,0	24 500	100,0	80,0	5 000
7 000	100,0	70,0	27 000	100,0	70,0	10 000
6 000	100,0	60,0	29 500	100,0	60,0	16 000
5 000	100,0	50,0	31 500	100,0	50,0	22 000
4 000	100,0	40,0	33 500	100,0	40,0	30 500
3 000	100,0	30,0	36 000	100,0	30,0	44 500

Nota

- Il tempo di utilizzo potrebbe essere più breve rispetto alla stima a causa dell'influenza delle caratteristiche di ogni fonte di luce, delle condizioni d'uso, dell'ambiente dell'installazione e così via.
- La durata d'uso è indicata come tempo di utilizzo durante l'uso del proiettore in successione. La durata d'uso è una durata stimata e non il periodo di garanzia.

- Se il tempo di utilizzo supera 20 000 ore, potrebbe essere necessaria la sostituzione dei componenti all'interno del proiettore. Consultare il rivenditore per i dettagli.

Impostazione di [CONTROLLO SETUP LUMINOSITA']

Imposta il funzionamento della funzione di controllo della luminosità.

L'impostazione [CONTROLLO SETUP LUMINOSITA'] viene sincronizzata con il menu [IMPOSTAZIONI PROIETTORE] → [CONTROLLO LUMINOSITA'] → [CONTROLLO SETUP LUMINOSITA']. L'impostazione più recente è riflessa in entrambe le voci.

1) Premere ▲▼ per selezionare [IMPOST. FUNZIONAMENTO].

2) Premere il pulsante <ENTER>.

- Viene visualizzata la schermata [IMPOST. FUNZIONAMENTO].

3) Premere ▲▼ per selezionare [MODAL. COSTANTE].

4) Premere ◀▶ per commutare la voce.

- Le voci cambiano a ogni pressione del pulsante.

[OFF]	Non corregge la luminosità dello schermo mediante il sensore di luminosità.
[AUTO]	Corregge la luminosità dello schermo mediante il sensore di luminosità. Quando la luminosità della fonte di luce o il bilanciamento del bianco cambia, la luminosità dello schermo viene corretta automaticamente.
[PC]	Sincronizza nove o più proiettori facendo uso di un computer e del software dedicato "Multi Monitoring & Control Software"*1.

*1 "Multi Monitoring & Control Software" è incluso nel CD-ROM fornito.

- Procedere al punto 7) quando è selezionato [PC].

5) Premere ▲▼ per selezionare [COLLEGAMENTO].

6) Premere ◀▶ per commutare la voce.

- Le voci cambiano a ogni pressione del pulsante.

[OFF]	Esegue la correzione mediante il sensore di luminosità su un solo proiettore senza sincronizzazione con gli altri proiettori. La durata del mantenimento costante della luminosità diventerà maggiore impostando [INTENSITÀ LUMINOSA] a un valore più piccolo.
[GRUPPO A] [GRUPPO B] [GRUPPO C] [GRUPPO D]	Esegue la correzione mediante il sensore di luminosità in più proiettori in sincronizzazione. È possibile impostare fino a quattro gruppi (da A a D) all'interno della stessa sottorete utilizzando la funzione della rete. È possibile registrare e sincronizzare fino a otto proiettori in un gruppo.

7) Premere ▲▼ per selezionare [TEMPO DI CALIBRAZIONE].

8) Premere il pulsante <ENTER>.

- Il proiettore entrerà nella modalità di regolazione (il tempo sta lampeggiando).

9) Premere ◀▶ per selezionare "l'ora" o "il minuto" quindi premere ▲▼ o i pulsanti dei numeri (<0> - <9>) per impostare un orario.

- La selezione di "ora" consente l'impostazione soltanto dell'ora a incrementi di un'ora, mentre la selezione di "minuto" consente l'impostazione soltanto del minuto a incrementi di un minuto tra 00 e 59.
- Quando il tempo non è specificato, selezionare [OFF] fra le 23 e 00 dell'ora, o fra 59 e 00 del minuto.

10) Premere il pulsante <ENTER>.

- [TEMPO DI CALIBRAZIONE] è impostato.
- Luminosità e colore sono misurati al tempo specificato. La funzione di contrasto dinamico non è operativa durante la misurazione.

11) Premere ▲▼ per selezionare [MESSAGGIO DI CALIBRAZIONE].

12) Premere ◀▶ per commutare la voce.

- Le voci cambiano a ogni pressione del pulsante.

[ON]	Consente di visualizzare il messaggio durante la calibrazione.
[OFF]	Non visualizza i messaggi durante la calibrazione.

13) Premere ▲▼ per selezionare [APPLICA].

14) Premere il pulsante <ENTER>.

- Quando [MODAL. COSTANTE] in [CONTROLLO SETUP LUMINOSITA'] non è impostato su [OFF], la luminosità e il bilanciamento del bianco della fonte di luce nel momento in cui viene premuto il pulsante <ENTER> vengono registrati come luminosità e bilanciamento del bianco standard.
- Se il pulsante <ENTER> viene premuto quando [COLLEGAMENTO] è impostato da [GRUPPO A] a [GRUPPO D], il nome del gruppo viene visualizzato sugli schermi dei proiettori che sono stati impostati nello stesso gruppo.



15) Quando viene visualizzata la schermata di conferma, premere ◀▶ per selezionare [ESEGUI], quindi premere il pulsante <ENTER>.

Nota

- Quando il proiettore funziona con [MODAL. COSTANTE] in [CONTROLLO SETUP LUMINOSITA'] impostato su [AUTO] o [PC], mantenere la funzione otturatore disabilitata (otturatore: aperto) per almeno due minuti, poiché la calibrazione del sensore di luminosità viene eseguita dopo aver completato l'impostazione [CONTROLLO SETUP LUMINOSITA'].
- Se la funzione dell'otturatore è abilitata (otturatore: chiuso) entro circa 10 minuti dopo che la fonte di luce si è accesa mentre [MODAL. COSTANTE] in [CONTROLLO SETUP LUMINOSITA'] è impostato su [AUTO] o [PC], non è possibile misurare la luminosità e il colore. Di conseguenza, la luminosità può essere corretta circa due minuti dopo che la funzione dell'otturatore è disabilitata (otturatore: aperto).
- Poiché la luminosità e il colore della fonte di luce non si stabilizzano per circa otto minuti dopo l'attivazione della fonte di luce quando il proiettore è in funzione con [MODAL. COSTANTE] in [CONTROLLO SETUP LUMINOSITA'] impostato su [AUTO] o [PC], la luminosità e il colore della fonte di luce verranno automaticamente misurati circa otto minuti dopo l'accensione della fonte di luce. Viene eseguita una correzione in base al risultato di questa misurazione in modo che la luminosità e il colore saranno uguali alla luminosità e al colore standard quando regolati con il controllo della luminosità.
- Quando il proiettore funziona con [MODAL. COSTANTE] in [CONTROLLO SETUP LUMINOSITA'] impostato su [AUTO] o [PC], le voci di [MOD. FUNZION.] e [INTENSITÀ LUMINOSA] non sono modificabili.
- Quando il proiettore funziona con [MODAL. COSTANTE] in [CONTROLLO SETUP LUMINOSITA'] impostato su [AUTO] e [COLLEGAMENTO] impostato su [OFF], la luminosità sarà corretta finché non raggiunge il valore impostato in [INTENSITÀ LUM. MAX].
- La variazione in luminosità può aumentare a causa della polvere che si accumula sull'obiettivo, sullo schermo o all'interno del proiettore, secondo l'ambiente dell'installazione del proiettore.
- Quando la variazione nella luminosità è aumentata a causa dell'invecchiamento della fonte di luce, oppure quando viene sostituita la fonte di luce, regolare nuovamente il controllo della luminosità.
- Quando il proiettore è utilizzato continuamente per più di 24 ore, impostare [TEMPO DI CALIBRAZIONE] in [CONTROLLO SETUP LUMINOSITA']. Se non è impostato, la correzione non sarà eseguita automaticamente.
- La funzione di controllo della luminosità e la funzione di contrasto dinamico funzioneranno simultaneamente, ma la funzione di contrasto dinamico non funzionerà durante la misurazione di luminosità e colore.
- L'impostazione [TEMPO DI CALIBRAZIONE] si rifletterà nel momento in cui viene inserita l'ora.
- L'impostazione [MESSAGGIO DI CALIBRAZIONE] si rifletterà quando le voci vengono commutate con ◀▶.

[INTENSITÀ LUMINOSA]

Regola la luminosità della fonte di luce.

L'impostazione viene riflessa quando già è impostata con "Impostazione iniziale (impostazione di funzionamento)" (➔ pagina 60) nella schermata [SETTAGGI INIZIALI] o con il menu [IMPOSTAZIONI PROIETTORE] → [IMPOST. FUNZIONAMENTO]. L'impostazione [INTENSITÀ LUMINOSA] viene sincronizzata con il menu [IMPOSTAZIONI PROIETTORE] → [IMPOST. FUNZIONAMENTO] → [INTENSITÀ LUMINOSA]. L'impostazione più recente è riflessa in entrambe le voci.

1) Premere ▲▼ per selezionare [INTENSITÀ LUMINOSA].

2) Premere ◀▶ per regolare.

Operazione	Regolazione		Intervallo di regolazione
	Luminosità	Tempo di utilizzo (stima)	
Premere ▶.	Lo schermo diventa più luminoso.	Il tempo di utilizzo diventa più breve.	8,0 % - 100,0 %
Premere ◀.	Lo schermo diventa più scuro.	Il tempo di utilizzo diventa maggiore.	

Nota

- È possibile regolare [INTENSITÀ LUMINOSA] individualmente per ogni voce di impostazione di [MOD. FUNZION.].
- In tal caso, quando si configurano schermi multipli con proiettori multipli, è possibile ottenere l'uniformità della luminosità tra gli schermi multipli regolando [INTENSITÀ LUMINOSA].

[CONTROLLO LUMINOSITA']

Il proiettore è fornito di sensore di luminosità per misurare la luminosità e il colore della fonte di luce e corregge la luminosità e il bilanciamento del bianco dell'immagine proiettata in base alle modifiche di luminosità e di colore della fonte di luce.

Utilizzando questa funzione, in una condizione che prevede la configurazione di schermi multipli da più proiettori, è possibile ridurre le modifiche di luminosità e bilanciamento del bianco generali dei diversi schermi dovute all'invecchiamento della fonte di luce e sopprimere le variazioni di luminosità e bilanciamento del bianco per conservare l'uniformità.

L'impostazione viene riflessa quando già è impostata con "Impostazione iniziale (impostazione di funzionamento)" (➔ pagina 60) nella schermata [SETTAGGI INIZIALI] o con il menu [IMPOSTAZIONI PROIETTORE] → [IMPOST. FUNZIONAMENTO]. L'impostazione [CONTROLLO SETUP LUMINOSITA'] viene sincronizzata con il menu [IMPOSTAZIONI PROIETTORE] → [IMPOST. FUNZIONAMENTO] → [CONTROLLO SETUP LUMINOSITA']. L'impostazione più recente è riflessa in entrambe le voci.

Impostazione di [CONTROLLO SETUP LUMINOSITA']

Imposta il funzionamento della funzione di controllo della luminosità.

- 1) Premere ▲▼ per selezionare [CONTROLLO LUMINOSITA'].
- 2) Premere il pulsante <ENTER>.
 - Viene visualizzata la schermata [CONTROLLO LUMINOSITA'].
- 3) Premere ▲▼ per selezionare [CONTROLLO SETUP LUMINOSITA'].
- 4) Premere il pulsante <ENTER>.
 - Viene visualizzata la schermata [CONTROLLO SETUP LUMINOSITA'].
- 5) Premere ▲▼ per selezionare [MODAL. COSTANTE].
- 6) Premere ◀▶ per commutare la voce.
 - Le voci cambiano a ogni pressione del pulsante.

[OFF]	Non corregge la luminosità dello schermo mediante il sensore di luminosità.
[AUTO]	Corregge la luminosità dello schermo mediante il sensore di luminosità. Quando la luminosità della fonte di luce o il bilanciamento del bianco cambia, la luminosità dell'immagine proiettata viene corretta automaticamente.
[PC]	Sincronizza nove o più proiettori facendo uso di un computer e del software dedicato "Multi Monitoring & Control Software"*1.

*1 "Multi Monitoring & Control Software" è incluso nel CD-ROM fornito.

- Procedere al punto 9) quando è selezionato [PC].

- 7) Premere ▲▼ per selezionare [COLLEGAMENTO].
- 8) Premere ◀▶ per commutare la voce.
 - Le voci cambiano a ogni pressione del pulsante.

[OFF]	Esegue la correzione mediante il sensore di luminosità su un solo proiettore senza sincronizzazione con gli altri proiettori. La durata del mantenimento costante della luminosità diventerà maggiore impostando [INTENSITÀ LUMINOSA] a un valore più piccolo.
[GRUPPO A] [GRUPPO B] [GRUPPO C] [GRUPPO D]	Esegue la correzione mediante il sensore di luminosità in proiettori multipli in sincronizzazione. È possibile impostare fino a quattro gruppi (da A a D) all'interno della stessa sottorete utilizzando la funzione della rete. È possibile registrare e sincronizzare fino a otto proiettori in un gruppo.

- 9) Premere ▲▼ per selezionare [TEMPO DI CALIBRAZIONE].
- 10) Premere il pulsante <ENTER>.
 - Il proiettore è nella modalità di regolazione (il tempo sta lampeggiando).
- 11) Premere ◀▶ per selezionare "ora" o "minuto" e premere ▲▼ o i pulsanti dei numeri (<0> - <9>) per impostare un orario.
 - La selezione di "ora" consente l'impostazione soltanto dell'ora a incrementi di un'ora, mentre la selezione di "minuto" consente l'impostazione soltanto del minuto a incrementi di un minuto tra 00 e 59.

- Quando il tempo non è specificato, selezionare [OFF] fra le 23 e 00 dell'ora, o fra 59 e 00 del minuto.

12) Premere il pulsante <ENTER>.

- [TEMPO DI CALIBRAZIONE] è impostato.
- Luminosità e colore sono misurati al tempo specificato. La funzione di contrasto dinamico non è operativa durante la misurazione.

13) Premere ▲▼ per selezionare [MESSAGGIO DI CALIBRAZIONE].

14) Premere ◀▶ per commutare la voce.

- Le voci cambiano a ogni pressione del pulsante.

[ON]	Consente di visualizzare i messaggi durante la calibrazione.
[OFF]	Non visualizza i messaggi durante la calibrazione.

15) Premere ▲▼ per selezionare [APPLICA].

16) Premere il pulsante <ENTER>.

- Se viene premuto il pulsante <ENTER> con [MODAL. COSTANTE] non impostato su [OFF], la luminosità e il bilanciamento del bianco della fonte di luce nel momento in cui viene premuto il pulsante vengono registrati come luminosità e bilanciamento del bianco standard.
- Se il pulsante <ENTER> viene premuto quando [COLLEGAMENTO] è impostato da [GRUPPO A] a [GRUPPO D], il nome del gruppo viene visualizzato sugli schermi dei proiettori che sono stati impostati nello stesso gruppo.



Nota

- Quando [MODAL. COSTANTE] è impostato su [AUTO] o [PC], mantenere la funzione otturatore disabilitata (otturatore: aperto) per almeno due minuti, in quanto la calibrazione del sensore di luminosità viene eseguita dopo aver completato l'impostazione [CONTROLLO SETUP LUMINOSITA'].
- Se la funzione otturatore è abilitata (otturatore: chiuso) entro circa 10 minuti dopo che la fonte di luce si è accesa mentre il proiettore è in funzione con [MODAL. COSTANTE] impostato su [AUTO] o [PC], non è possibile misurare la luminosità e il colore. Di conseguenza, la luminosità può essere corretta circa due minuti dopo che la funzione dell'otturatore è disabilitata (otturatore: aperto).
- Quando il proiettore funziona con [MODAL. COSTANTE] impostato su [AUTO] o [PC], la luminosità e il colore della fonte di luce non si stabilizzano per circa otto minuti dopo che la fonte di luce viene accesa. Di conseguenza, la luminosità e il colore della fonte di luce saranno misurati automaticamente dopo che sono trascorsi circa otto minuti dopo che la fonte di luce viene accesa. Viene eseguita una correzione in base al risultato di questa misurazione in modo che la luminosità e il colore saranno uguali alla luminosità e al colore standard quando regolati con il controllo della luminosità.
- Quando il proiettore funziona con [MODAL. COSTANTE] impostato su [AUTO] e [COLLEGAMENTO] impostato su [OFF], la luminosità sarà corretta finché non raggiunge il valore impostato in [INTENSITÀ LUM. MAX].
- La variazione in luminosità può aumentare a causa della polvere che si accumula sull'obiettivo, sullo schermo o all'interno del proiettore, secondo l'ambiente dell'installazione del proiettore.
- Quando la variazione nella luminosità è aumentata a causa dell'invecchiamento della fonte di luce, oppure quando viene sostituita la fonte di luce, regolare nuovamente il controllo della luminosità.
- Quando il proiettore è utilizzato continuamente per più di 24 ore, impostare [TEMPO DI CALIBRAZIONE]. Se non è impostato, la correzione non sarà eseguita automaticamente.
- La funzione di controllo della luminosità e la funzione di contrasto dinamico funzioneranno simultaneamente, ma la funzione di contrasto dinamico non funzionerà durante la misurazione di luminosità e colore.
- L'impostazione [TEMPO DI CALIBRAZIONE] si rifletterà nel momento in cui viene inserita l'ora.
- L'impostazione [MESSAGGIO DI CALIBRAZIONE] si rifletterà nel momento in cui la voce è commutata con ◀▶.

Visualizzazione di [CONTROLLO STATO LUMINOSITA']

Visualizza lo stato di controllo della luminosità.

1) Premere ▲▼ per selezionare [CONTROLLO LUMINOSITA'].

2) Premere il pulsante <ENTER>.

- Viene visualizzata la schermata [CONTROLLO LUMINOSITA'].

3) Premere ▲▼ per selezionare [CONTROLLO STATO LUMINOSITA'].

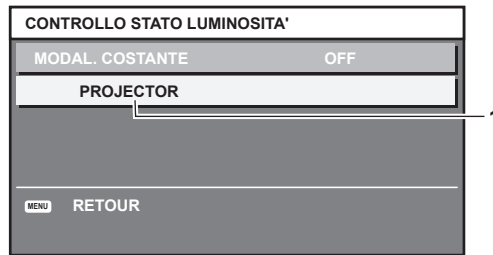
4) Premere il pulsante <ENTER>.

- Viene visualizzata la schermata [CONTROLLO STATO LUMINOSITA'].

Esempio di visualizzazione della schermata [CONTROLLO STATO LUMINOSITA']

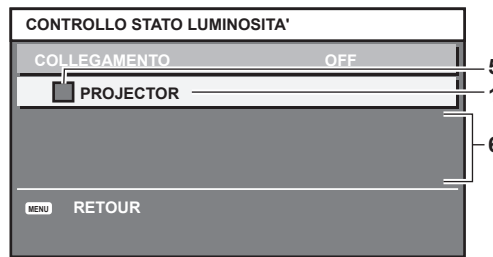
Quando [MODAL. COSTANTE] è impostato su [OFF]

La schermata indica lo stato che il controllo di luminosità è disabilitato.



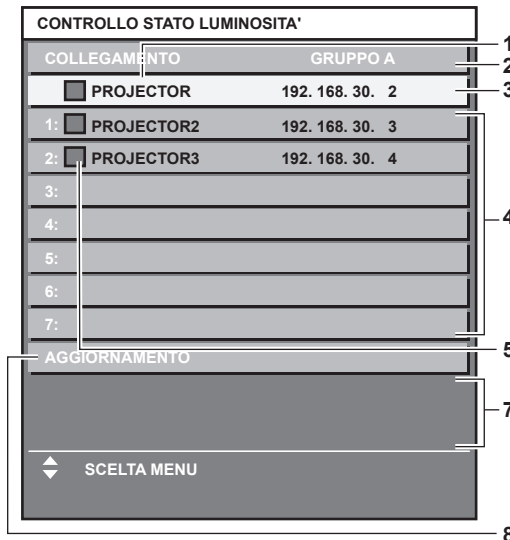
Quando [MODAL. COSTANTE] è impostato su [AUTO] e [COLLEGAMENTO] è impostato su [OFF]

La schermata mostra lo stato del controllo della luminosità in un unico proiettore.

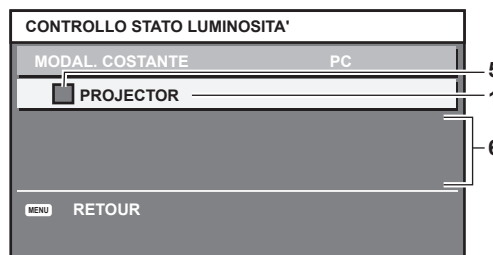


Quando [MODAL. COSTANTE] è impostato su [AUTO] e [COLLEGAMENTO] è impostato su [GRUPPO A] - [GRUPPO D]

La schermata mostra lo stato del controllo di luminosità dei proiettori sincronizzati (fino a otto unità), compreso il proiettore che è controllato attraverso il menu sullo schermo.



Quando [MODAL. COSTANTE] è impostato su [PC]



- 1 Visualizza il nome del proiettore.
- 2 Visualizza il gruppo sincronizzato.
- 3 Visualizza l'indirizzo IP del proiettore.
- 4 Visualizza i nomi e gli indirizzi IP dei proiettori nello stesso gruppo individuato sulla rete.

5 Visualizza lo stato per colore.

Verde: è presente assenso per la correzione di luminosità.
 Giallo: presente lieve assenso per la correzione di luminosità.
 Rosso: presenza di errore di controllo della luminosità.

6 Visualizza i messaggi di errore dettagliati.

7 Visualizza i messaggi di errore.

Quando viene visualizzato il messaggio [ERRORE NELL'APPLICARE IL CONTROLLO DELLA LUMINOSITÀ AD ALCUNI PROIETTORI], significa che la sincronizzazione con il proiettore visualizzato in rosso non è riuscita.
 Premere ▲▼ per selezionare il proiettore visualizzato in rosso e premere il pulsante <ENTER> per visualizzare i dettagli di errore.

8 Aggiornamento alle ultime informazioni di stato.

■ Dettagli di errore

Messaggio di errore	Misure da prendere
[RAGGIUNTO IL NUMERO MASSIMO DI PROIETTORI]	<ul style="list-style-type: none"> • Limitare il numero dei proiettori in un gruppo a otto. • Per sincronizzare nove o più proiettori, utilizzare un PC e il software dedicato "Multi Monitoring & Control Software"*1.
[PREGO CONTROLLARE LA REGOLAZIONE CONTROLLO COMANDO]	<ul style="list-style-type: none"> • Impostare [CONTROLLO RETE] → [CONTROLLO COMANDO] su [ON] per il proiettore in errore. • Impostare [CONTROLLO RETE] → [COMANDO PORTA] di tutti i proiettori da collegare allo stesso valore.
[PREGO CONTROLLARE NOME UTENTE E PASSWORD NELLA REGOLAZIONE CONTROLLO COMANDO]	<ul style="list-style-type: none"> • Assegnare le stesse stringhe [User name] e [Password] che abbiano diritti di amministratore del controllo Web a tutti i proiettori da collegare.
[NON SI PUO' APPLICARE IL CONTROLLO DELLA LUMINOSITA',CONTROLLARE STATO DEL PROIETTORE]	<ul style="list-style-type: none"> • Il proiettore è in standby. Attivare l'alimentazione.
[ERRORE SENSORE DI LUMINOSITA']	<ul style="list-style-type: none"> • È presente un problema con il sensore di luminosità. Se i problemi persistono anche dopo l'accensione, consultare il rivenditore.

*1 "Multi Monitoring & Control Software" è incluso nel CD-ROM fornito.

Nota

- Se i proiettori sincronizzati non sono visualizzati nell'elenco, controllare quanto segue:
 - Questi dispositivi hanno lo stesso indirizzo IP sulla rete?
 - I cavi LAN sono collegati correttamente? (➡ pagina 160)
 - Le sottoreti dei proiettori sono le stesse?
 - Le stesse impostazioni [COLLEGAMENTO] sono applicate a un gruppo?
- Consultare [IMPOSTAZIONE RETE] (➡ pagina 156) o "Pagina [Network config]" (➡ pagina 171) su come cambiare il nome del proiettore.

Esempio di procedura di regolazione di controllo della luminosità

I passaggi esemplificano una regolazione che collega a una rete la luminosità degli otto proiettori collegati.

- 1) Collegare tutti i proiettori all'hub facendo uso dei cavi LAN. (➡ pagina 160)**
- 2) Accendere tutti i proiettori e iniziare la proiezione.**
- 3) Impostare [MODAL. COSTANTE] di [CONTROLLO SETUP LUMINOSITA'] su [OFF] e selezionare [APPLICA], quindi premere il pulsante <ENTER>.**
- 4) Impostare [MOD. FUNZION.] di ogni proiettore alla stessa impostazione. (➡ pagina 122)**
- 5) Impostare [SUBNET MASK] e [INDIRIZZO IP] in ciascun proiettore.**
 - Per potere comunicare sulla rete, impostare lo stesso valore in [SUBNET MASK] per tutti i proiettori e fissare un valore differente in [INDIRIZZO IP] per ogni proiettore.
- 6) Attendere almeno otto minuti dopo che l'inizio della proiezione finché la luminosità della fonte di luce non diventa stabile.**
- 7) Impostare tutte le voci nel menu [IMMAGINE] di tutti i proiettori agli stessi valori.**
- 8) Regolare [ADATTA COLORE] per la corrispondenza dei colori.**
- 9) Visualizzare la schermata di test interni "Tutto bianco" in tutti i proiettori.**

- 10) Impostare [INTENSITÀ LUMINOSA] di tutti i proiettori a 100 % o al valore massimo che è possibile impostare.
 - A seconda delle impostazioni di [MOD. FUNZION.], [INTENSITÀ LUMINOSA] potrebbe non riuscire a impostare su 100 %.
- 11) Impostare [INTENSITÀ LUMINOSA] del proiettore con la minore luminosità a 90 % o inferiore del 10 % al valore massimo impostabile.
- 12) Regolare [INTENSITÀ LUMINOSA] di ogni proiettore.
 - Regolare [INTENSITÀ LUMINOSA] di tutti gli altri proiettori in modo che la luminosità sarà la stessa del proiettore con la minore luminosità.
- 13) Impostare [MODAL. COSTANTE] di [CONTROLLO SETUP LUMINOSITA'] su [AUTO] e [COLLEGAMENTO] su [GRUPPO A] in tutti i proiettori.
- 14) Selezionare [APPLICA] di [CONTROLLO SETUP LUMINOSITA'] e premere il pulsante <ENTER> in tutti i proiettori.
 - Il controllo della luminosità ha inizio.

Nota

- La luminosità viene corretta automaticamente ogni volta che la fonte di luce si illumina accendendo/spegnendo il proiettore e così via.
- Quando la variazione nella luminosità è aumentata a causa dell'invecchiamento della fonte di luce, oppure quando viene sostituita la fonte di luce, regolare nuovamente il controllo della luminosità.

[MODALITA' STANDBY]

Imposta il consumo di corrente durante lo standby.

- 1) Premere ▲▼ per selezionare [MODALITA' STANDBY].
- 2) Premere ◀▶ per commutare la voce.
 - Le voci cambiano a ogni pressione del pulsante.

[NORMALE]	Selezionare questa voce quando si utilizza la funzione di rete durante lo standby.
[ECO]	Selezionare questa voce per ridurre il consumo di corrente durante lo standby.

Nota

- Quando è impostato [ECO], la funzione di rete, il terminale <SERIAL/MULTI PROJECTOR SYNC OUT> ed alcuni comandi RS-232C diventano non operativi durante lo standby. Quando [NORMALE] è impostato, la funzione di rete e il terminale <SERIAL/MULTI PROJECTOR SYNC OUT> possono essere utilizzati durante lo standby.
- Quando impostato su [ECO], potrebbero volerci circa 10 secondi in più prima che il proiettore avvii la proiezione una volta accesa l'alimentazione rispetto a quando è impostato su [NORMALE].
- L'impostazione [MODALITA' STANDBY] non ritorna all'impostazione predefinita di fabbrica anche se viene eseguito il menu [IMPOSTAZIONI PROIETTORE] → [INIZIALIZZAZIONE] → [TUTTI I DATI UTENTE].

[AVVIO RAPIDO]

Imposta se la funzione [AVVIO RAPIDO] è abilitata o disabilitata.

- 1) Premere ▲▼ per selezionare [AVVIO RAPIDO].
- 2) Premere ◀▶ per commutare la voce.
 - Le voci cambiano a ogni pressione del pulsante.

[OFF]	Disabilita la funzione [AVVIO RAPIDO].
[ON]	Abilita la funzione [AVVIO RAPIDO] finché non sia trascorso il tempo impostato specificato in [PERIODO DI VALIDITÀ] dopo che il proiettore entra nella modalità standby. Il tempo finché la proiezione non cominci dopo che l'alimentazione viene accesa sarà ridotto durante il periodo in cui la funzione [AVVIO RAPIDO] è valida.

- Procedere al punto 3) quando è selezionato [ON].
- 3) Premere il pulsante <ENTER>.
 - Viene visualizzata la schermata [AVVIO RAPIDO].
 - 4) Premere ◀▶ per commutare [PERIODO DI VALIDITÀ].
 - Le voci cambiano a ogni pressione del pulsante.

[30MIN.]	Imposta il tempo dopo il quale la funzione [AVVIO RAPIDO] viene disabilitata una volta che il proiettore entra nella modalità standby. Selezionare un periodo valido desiderato.
[60MIN.]	
[90MIN.]	

Nota

- Non è possibile impostare [AVVIO RAPIDO] quando [MODALITA' STANDBY] è impostato su [ECO].
- Quando [AVVIO RAPIDO] è impostato su [ON], il consumo di corrente durante lo standby diventa alto durante il periodo in cui la funzione [AVVIO RAPIDO] è valida.
- Quando [AVVIO RAPIDO] è impostato su [ON], la funzione [AVVIO RAPIDO] è disabilitata quando il tempo impostato in [PERIODO DI VALIDITÀ] trascorre dopo che il proiettore entra nella modalità standby. Il tempo di avvio e il consumo di corrente saranno analoghi a quelli quando [AVVIO RAPIDO] è impostato su [OFF].
- Quando [AVVIO RAPIDO] è impostato su [ON], l'indicatore di alimentazione <ON (G)/STANDBY (R)> lampeggia in rosso mentre è in modalità standby durante il periodo in cui la funzione [AVVIO RAPIDO] è valida. L'indicatore di alimentazione <ON (G)/STANDBY (R)> si illumina in rosso quando trascorre il tempo specificato impostato in [PERIODO DI VALIDITÀ] dopo che il proiettore entra nella modalità standby.
- Quando [AVVIO RAPIDO] è impostato su [ON], il periodo in cui la funzione [AVVIO RAPIDO] è valida viene contato come tempo di utilizzo del proiettore.

[SPEGNI PER NO SEGNALE]

Questa è una funzione per impostare automaticamente l'alimentazione del proiettore alla modalità standby quando non è presente alcun segnale di ingresso per il periodo specifico. È possibile impostare il tempo che deve trascorrere prima della commutazione a standby.

- 1) Premere ▲▼ per selezionare [SPEGNI PER NO SEGNALE].
- 2) Premere ◀▶ per commutare la voce.
 - Le voci cambiano a ogni pressione del pulsante.

[DISABILITA]	Disabilita la funzione spegni per no segnale.
[10MIN.] - [90MIN.]	Imposta il tempo a incrementi di 10 minuti.

[NO LUM. SE NO SEGN.]

Questa è una funzione per spegnere automaticamente la fonte di luce del proiettore quando non è presente alcun segnale di ingresso per il periodo specifico. È possibile impostare il tempo prima dello spegnimento della fonte di luce.

- 1) Premere ▲▼ per selezionare [NO LUM. SE NO SEGN.].
- 2) Premere ◀▶ per commutare la voce.
 - Le voci cambiano a ogni pressione del pulsante.

[DISABILITA]	Disabilita la funzione luci spente senza segnale.
[10SEC.] - [5MIN.]	Spegne la fonte di luce quando non è presente alcun segnale di ingresso per il periodo preimpostato. Selezionare [10SEC.], [20SEC.], [30SEC.], [1MIN.], [2MIN.], [3MIN.] o [5MIN.].

Nota

- L'indicatore di alimentazione <ON (G)/STANDBY (R)> lampeggerà lentamente in verde quando la funzione luci spente senza segnale è operativa e la fonte di luce è disattivata.
- Quando [NO LUM. SE NO SEGN.] non è impostato su [DISABILITA], quelle che seguono sono le condizioni per riaccendere la fonte di luce dalla condizione che la fonte di luce ha disattivato con questa funzione.
 - Quando il segnale è stato immesso
 - Quando viene visualizzato un display su schermo quale la schermata menu (OSD) o la guida ingressi, una schermata di test o un messaggio di avvertenza
 - Quando il pulsante di accensione <I> viene premuto
 - Quando viene eseguita l'operazione per disabilitare la funzione otturatore (otturatore: aperto), come la pressione del pulsante <SHUTTER>
 - Quando la temperatura dell'ambiente operativo è intorno agli 0 °C (32 °F) e la fonte di luce è costretta ad essere accesa a causa del riscaldamento

[AVVIO INIZIALE]

Impostare il metodo di avvio quando l'interruttore <MAIN POWER> è impostato su <ON>.

- 1) Premere ▲▼ per selezionare [AVVIO INIZIALE].

2) Premere ◀▶ per commutare la voce.

- Le voci cambiano a ogni pressione del pulsante.

[ULTIMO STATO]	Avvia il proiettore nella condizione precedente al momento in cui l'interruttore <MAIN POWER> è stato impostato su <OFF>.
[STANDBY]	Avvia il proiettore in standby.
[ON]	Avvia immediatamente la proiezione.

[STARTUP INPUT VIDEO]

Imposta l'ingresso in cui viene acceso il proiettore per avviare la proiezione.

1) Premere ▲▼ per selezionare [STARTUP INPUT VIDEO].

2) Premere il pulsante <ENTER>.

- Viene visualizzata la schermata [STARTUP INPUT VIDEO].

3) Premere ▲▼◀▶ per selezionare l'ingresso, quindi premere il pulsante <ENTER>.

[ULTIMO USATO]	Mantiene l'ingresso selezionato l'ultima volta.
[RGB1]	Imposta l'ingresso su RGB1.
[RGB2]	Imposta l'ingresso su RGB2.
[DVI-D]	Imposta l'ingresso su DVI-D.
[HDMI]	Imposta l'ingresso su HDMI.
[DIGITAL LINK]	Imposta l'ingresso su DIGITAL LINK.
[SDI]*1	Imposta l'ingresso su SDI.
[INGRESSO1] - [INGRESSO10]*2	Imposta l'ingresso su DIGITAL LINK e commuta l'ingresso del trasmettitore cavo incrociato Panasonic all'ingresso specificato.

*1 Solo per PT-RZ970

*2 Quando il dispositivo con uscita DIGITAL LINK opzionale (Modello n.: ET-YFB100G, ET-YFB200G) viene collegato al proiettore, il suo nome ingresso viene automaticamente riflesso da [INGRESSO1] a [INGRESSO10]. Quando è selezionata una voce che non riflette il nome dell'ingresso, questa sarà disabilitata.

Nota

- Quando il menu [OPZIONI VISUALIZZAZIONE] → [IMPOSTAZIONI INGRESSO BACKUP] → [MODALITÀ INGRESSO BACKUP] è impostato su [ON] e l'alimentazione è disattivata con l'ingresso impostato su HDMI durante l'uso precedente, la proiezione comincerà con l'ingresso DVI-D anche se [STARTUP INPUT VIDEO] è impostato su [ULTIMO USATO].

[DATA E ORA]

Imposta fuso orario, data e orario dell'orologio integrato nel proiettore.

Impostazione del fuso orario

1) Premere ▲▼ per selezionare [DATA E ORA].

2) Premere il pulsante <ENTER>.

- Viene visualizzata la schermata [DATA E ORA].

3) Premere ▲▼ per selezionare [TIME ZONE].

4) Premere ◀▶ per commutare [TIME ZONE].

Impostazione manuale della data e dell'ora

1) Premere ▲▼ per selezionare [DATA E ORA].

2) Premere il pulsante <ENTER>.

- Viene visualizzata la schermata [DATA E ORA].

3) Premere ▲▼ per selezionare [AGGIUSTA OROLOGIO].

4) Premere il pulsante <ENTER>.

- Viene visualizzata la schermata [AGGIUSTA OROLOGIO].

- 5) Premere ▲▼ per selezionare una voce, quindi premere ◀▶ per impostare data e orario locali.
- 6) Premere ▲▼ per selezionare [APPLICA], quindi premere il pulsante <ENTER>.
 - L'impostazione della data e dell'orario è completata.

Impostazione automatica della data e dell'ora

- 1) Premere ▲▼ per selezionare [DATA E ORA].
- 2) Premere il pulsante <ENTER>.
 - Viene visualizzata la schermata [DATA E ORA].
- 3) Premere ▲▼ per selezionare [AGGIUSTA OROLOGIO].
- 4) Premere il pulsante <ENTER>.
 - Viene visualizzata la schermata [AGGIUSTA OROLOGIO].
- 5) Premere ▲▼ per selezionare [SINCRONIZZAZIONE NTP] e premere ◀▶ per cambiare l'impostazione a [ON].
- 6) Premere ▲▼ per selezionare [APPLICA], quindi premere il pulsante <ENTER>.
 - L'impostazione della data e dell'orario è completata.

Nota

- Per impostare automaticamente la data e l'ora, il proiettore deve essere connesso alla rete.
- Se la sincronizzazione con il server NTP viene a mancare subito dopo che [SINCRONIZZAZIONE NTP] viene impostato su [ON], [SINCRONIZZAZIONE NTP] ritornerà su [OFF]. Se [SINCRONIZZAZIONE NTP] è impostato su [ON] mentre il server NTP non è impostato, [SINCRONIZZAZIONE NTP] ritornerà su [OFF].
- Accedere al proiettore tramite un browser web per impostare il server NTP. Fare riferimento a "Pagina [Adjust clock]" (➔ pagina 172) per i dettagli.
- L'impostazione [TIME ZONE] viene riportata all'impostazione predefinita di fabbrica quando il menu [IMPOSTAZIONI PROIETTORE] → [INIZIALIZZAZIONE] → [TUTTI I DATI UTENTE] viene eseguito. Tuttavia, la data e l'ora basate sull'impostazione di data e ora locale (Tempo Universale Coordinato, UTC, Universal Time, Coordinated) saranno mantenute senza essere inizializzate.

[PIANIFICAZIONE]

Imposta la pianificazione del comando di esecuzione per ogni giorno della settimana.

Abilitazione/disabilitazione della funzione di pianificazione

- 1) Premere ▲▼ per selezionare [PIANIFICAZIONE].
- 2) Premere ◀▶ per commutare la voce.
 - Le voci cambiano a ogni pressione del pulsante.

[OFF]	Disabilita la funzione di pianificazione.
[ON]	Abilita la funzione di pianificazione. Fare riferimento a "Come assegnare un programma" (➔ pagina 134) o "Come impostare un programma" (➔ pagina 135) per la modalità di impostazione della pianificazione.

Nota

- Quando [PIANIFICAZIONE] è impostato su [ON] mentre il menu [IMPOSTAZIONI PROIETTORE] → [MODALITA' STANDBY] è impostato su [ECO], l'impostazione [MODALITA' STANDBY] è commutata forzatamente su [NORMALE] e l'impostazione non può essere modificata in [ECO]. L'impostazione [MODALITA' STANDBY] non ritornerà all'originale anche se [PIANIFICAZIONE] è impostato su [OFF] in questa condizione.

Come assegnare un programma

- 1) Premere ▲▼ per selezionare [PIANIFICAZIONE].
- 2) Premere ◀▶ per selezionare [ON], quindi premere il pulsante <ENTER>.
 - Viene visualizzata la schermata [PIANIFICAZIONE].

3) **Selezionare e assegnare un programma a ogni giorno della settimana.**

- Premere ▲▼ per selezionare il giorno della settimana e premere ◀▶ per selezionare un numero di programma.
- È possibile impostare il programma dal N.1 al N.7. “- - -” indica che il numero di programma non è stato impostato.

Come impostare un programma

Impostazione fino a 16 comandi per ogni programma.

- 1) Premere ▲▼ per selezionare [PIANIFICAZIONE].
- 2) Premere ◀▶ per selezionare [ON], quindi premere il pulsante <ENTER>.
 - Viene visualizzata la schermata [PIANIFICAZIONE].
- 3) Premere ▲▼ per selezionare [EDITA PROGRAMMA].
- 4) Premere ◀▶ per selezionare un numero di programma, quindi premere il pulsante <ENTER>.
- 5) Premere ▲▼ per selezionare un numero di comando, quindi premere il pulsante <ENTER>.
 - È possibile cambiare pagina usando ◀▶.
- 6) Premere ▲▼◀▶ per selezionare [TEMPO], quindi premere il pulsante <ENTER>.
 - Il proiettore è nella modalità di regolazione (il tempo sta lampeggiando).
- 7) Premere ◀▶ per selezionare “ora” o “minuto” e premere ▲▼ o i pulsanti dei numeri (<0> - <9>) per impostare un orario, quindi premere il pulsante <ENTER>.
- 8) Premere ▲▼◀▶ per selezionare [COMANDO].
- 9) Premere il pulsante <ENTER>.
 - Viene visualizzata la schermata dettagliata [COMANDO].
- 10) Premere ▲▼ per selezionare un [COMANDO].
 - Per [COMANDO] in cui sono richieste impostazioni dettagliate, le voci di tali impostazioni dettagliate cambieranno ogni volta che si preme ◀▶.
 - Quando è selezionato [INGRESSO], premere il pulsante <ENTER>, quindi premere ▲▼◀▶ per selezionare l'ingresso da impostare.

[COMANDO]	Impostazioni dettagliate di [COMANDO]	Descrizione
[ACCENSIONE]	—	Accende il proiettore.
[STANDBY]	—	Va in standby.
[AVVIO RAPIDO]	[ON]	Abilita la funzione del menu [IMPOSTAZIONI PROIETTORE] → [AVVIO RAPIDO].
	[OFF]	Disabilita la funzione del menu [IMPOSTAZIONI PROIETTORE] → [AVVIO RAPIDO].
[OTTURATORE]	[APERTO]	Disabilita la funzione otturatore (otturatore: aperto).
	[CHIUSO]	Abilita la funzione otturatore (otturatore: chiuso).
[INGRESSO]	[RGB1]	Commuta l'ingresso su RGB1.
	[RGB2]	Commuta l'ingresso su RGB2.
	[DVI-D]	Commuta l'ingresso su DVI-D.
	[HDMI]	Commuta l'ingresso su HDMI.
	[DIGITAL LINK]	Commuta l'ingresso su DIGITAL LINK.
	[SDI] ^{*1}	Commuta l'ingresso su SDI.
	[INGRESSO1] - [INGRESSO10] ^{*2}	Commuta l'ingresso su DIGITAL LINK e commuta l'ingresso del trasmettitore cavo incrociato Panasonic all'ingresso specificato.

[COMANDO]	Impostazioni dettagliate di [COMANDO]	Descrizione
[MOD. FUNZION.]*3	[NORMALE]	Dà la priorità alla luminanza.
	[ECO]	Controlla l'alimentazione per aumentare la durata della fonte di luce con luminanza maggiore.
	[SILENZIO1]	Attiva il proiettore con basso rumore sebbene la luminanza sia inferiore a quella di [NORMALE].
	[SILENZIO2]	Attiva il proiettore con meno rumore sebbene la luminanza sia inferiore a quella di [SILENZIO1].
	[LUNGA DURATA 1]	Controlla l'alimentazione per aumentare la durata della fonte di luce sebbene la luminanza sia inferiore a quella di [ECO].
	[LUNGA DURATA 2]	Controlla l'alimentazione per aumentare la durata della fonte di luce sebbene la luminanza sia addirittura inferiore a quella di [LUNGA DURATA 1].
	[LUNGA DURATA 3]	Controlla l'alimentazione per aumentare la durata della fonte di luce alla massima possibile sebbene la luminanza sia addirittura inferiore a quella di [LUNGA DURATA 2].
	[UTENTE1]	Controlla l'alimentazione con l'impostazione regolata in [UTENTE1].
	[UTENTE2]	Controlla l'alimentazione con l'impostazione regolata in [UTENTE2].
	[UTENTE3]	Controlla l'alimentazione con l'impostazione regolata in [UTENTE3].
[P IN P]	[OFF]	La funzione P IN P non è usata.
	[UTENTE1]	Posiziona la schermata secondaria con l'impostazione regolata in [UTENTE1].
	[UTENTE2]	Posiziona la schermata secondaria con l'impostazione regolata in [UTENTE2].
	[UTENTE3]	Posiziona la schermata secondaria con l'impostazione regolata in [UTENTE3].

*1 Solo per PT-RZ970

*2 Quando il dispositivo con uscita DIGITAL LINK opzionale (Modello n.: ET-YFB100G, ET-YFB200G) viene collegato al proiettore, il suo nome ingresso viene automaticamente riflesso da [INGRESSO1] a [INGRESSO10]. Quando è selezionata una voce che non riflette il nome dell'ingresso, questa sarà disabilitata.

*3 Se si modificano le impostazioni durante l'uso del proiettore, la durata della riduzione della metà della luminanza della fonte di luce si accorcia o la luminanza potrebbe diminuire.

11) Premere il pulsante <ENTER>.

- Il comando viene fissato e viene visualizzato ● sulla sinistra del comando selezionato.
- In seguito al bloccaggio del comando, premere il pulsante <MENU> per chiudere lo schermata di impostazione dettagliata.

12) Premere ▲▼◀▶ per selezionare [MEMORIZZA], quindi premere il pulsante <ENTER>.

Nota

- Per eliminare un comando che è già stato impostato, premere il pulsante <DEFAULT> sul telecomando mentre è visualizzata la schermata al punto 5), oppure selezionare [CANCELLA] sulla schermata al punto 6) e premere il pulsante <ENTER>.
- Se sono stati impostati più comandi per lo stesso orario, essi sono eseguiti in ordine cronologico a partire dal numero più piccolo di comando.
- L'orario di funzionamento corrisponde all'ora locale. (➔ pagina 133)
- Se un'operazione è eseguita con il telecomando o con il pannello di controllo del proiettore o con un comando di controllo prima che il comando impostato in [PIANIFICAZIONE] sia eseguito, il comando impostato con la funzione programmata potrebbe non essere eseguito.

[MULTI PROJECTOR SYNC]

Impostare la funzione sincronizzazione contrasto e la funzione sincronizzazione otturatore.

La funzione sincronizzazione contrasto è una funzione che consente di visualizzare una schermata combinata con un contrasto bilanciato condividendo il livello di luminosità dell'ingresso del segnale video in ogni proiettore quando viene costruito un multi-display combinando l'immagine proiettata di più proiettori. La funzione sincronizzazione otturatore è una funzione che consente di sincronizzare il funzionamento dell'otturatore del proiettore specificato verso altri proiettori, mentre l'effetto dell'uso della funzione otturatore comprendente il funzionamento della dissolvenza in ingresso/in uscita può essere sincronizzato.

Per utilizzare la funzione sincronizzazione contrasto e la funzione sincronizzazione otturatore, è necessario collegare i proiettori di destinazione per la sincronizzazione in loop con collegamento concatenato facendo uso del terminale <SERIAL/MULTI PROJECTOR SYNC IN> e del terminale <SERIAL/MULTI PROJECTOR SYNC OUT>. Per i dettagli sul collegamento dei proiettori, consultare "Esempio di collegamento quando si utilizza la funzione sincronizzazione contrasto/funzione sincronizzazione otturatore" (➔ pagina 54).

Nota

- La funzione sincronizzazione contrasto e la funzione sincronizzazione otturatore possono essere utilizzate simultaneamente.
- Le voci di menu nel menu [IMPOSTAZIONI PROIETTORE] → [MULTI PROJECTOR SYNC] sono analoghe alle seguenti voci di impostazione.
 - Il menu [IMMAGINE] → [CONTRASTO DINAMICO] → [UTENTE] → [MULTI PROJECTOR SYNC]
 - Il menu [OPZIONI VISUALIZZAZIONE] → [IMPOSTAZIONI OTTURATORE] → [MULTI PROJECTOR SYNC]

Impostazione della funzione sincronizzazione contrasto

- 1) Premere ▲▼ per selezionare [MULTI PROJECTOR SYNC].
- 2) Premere il pulsante <ENTER>.
 - Viene visualizzata la schermata [MULTI PROJECTOR SYNC].
- 3) Premere ▲▼ per selezionare [MODO].
- 4) Premere ◀▶ per commutare la voce.
 - Le voci cambiano a ogni pressione del pulsante.

[OFF]	Selezionare questa voce quando non vengono utilizzate la funzione sincronizzazione contrasto e la funzione sincronizzazione otturatore.
[MASTER]	Selezionare questa voce quando è utilizzata la funzione sincronizzazione contrasto o la funzione sincronizzazione otturatore. Impostare questa voce su un solo proiettore dei proiettori che sono collegati. Il proiettore impostato come [MASTER] calcolerà il livello di luminosità ottimale del segnale video nell'intera schermata combinata per ogni fotogramma. Tutti i proiettori di destinazione per la sincronizzazione del contrasto controlleranno la funzione di contrasto dinamico in base al risultato del calcolo.
[SLAVE]	Selezionare questa voce quando è utilizzata la funzione sincronizzazione contrasto o la funzione sincronizzazione otturatore. Impostare questa voce in tutti i proiettori collegati escludendo il proiettore impostato come [MASTER].

- Quando non è selezionato [OFF], il risultato diagnostico viene visualizzato in [STATO LINK], indicando se tutti i proiettori compresi i proiettori di destinazione per la sincronizzazione sono collegati correttamente e se [MODO] è impostato correttamente.

[LINKED]	Tutti i proiettori sono collegati correttamente e correttamente impostati. Si trovano nella condizione che la funzione sincronizzazione contrasto o la funzione sincronizzazione otturatore possono essere utilizzate.
[NO LINK]	I proiettori non sono correttamente collegati o non correttamente impostati. Controllare lo stato di collegamento del cavo e l'impostazione del proiettore per ogni proiettore collegato.

- 5) Premere ▲▼ per selezionare [SINCRONIZZAZIONE CONTRASTO].
- 6) Premere ◀▶ per commutare la voce.
 - Le voci cambiano a ogni pressione del pulsante.

[OFF]	Selezionare questa voce quando la funzione sincronizzazione contrasto non viene utilizzata.
[ON]	Selezionare questa voce quando la funzione sincronizzazione contrasto è utilizzata.

Nota

- La funzione sincronizzazione contrasto sarà operativa quando tutte le seguenti condizioni saranno soddisfatte.
 - Tutti i proiettori da collegare sono collegati in loop con collegamento concatenato. (Massimo 64 proiettori)
 - [MODO] su un solo proiettore collegato è impostato su [MASTER] e [MODO] su tutti gli altri proiettori sono impostati su [SLAVE].
 - [SINCRONIZZAZIONE CONTRASTO] sui proiettori per eseguire la sincronizzazione del contrasto è impostato su [ON].
- È possibile impostare [SINCRONIZZAZIONE CONTRASTO] su [OFF] per i proiettori che sono collegati, ma non sincronizzare.

Impostazione della funzione sincronizzazione otturatore

- 1) Premere ▲▼ per selezionare [MULTI PROJECTOR SYNC].
- 2) Premere il pulsante <ENTER>.
 - Viene visualizzata la schermata [MULTI PROJECTOR SYNC].
- 3) Premere ▲▼ per selezionare [MODO].

4) Premere ◀▶ per commutare la voce.

- Le voci cambiano a ogni pressione del pulsante.

[OFF]	Selezionare questa voce quando non vengono utilizzate la funzione sincronizzazione contrasto e la funzione sincronizzazione otturatore.
[MASTER]	Selezionare questa voce quando è utilizzata la funzione sincronizzazione contrasto o la funzione sincronizzazione otturatore. Impostare questa voce soltanto su un proiettore che si trasforma nella sorgente di sincronizzazione del funzionamento dell'otturatore.
[SLAVE]	Selezionare questa voce quando è utilizzata la funzione sincronizzazione contrasto o la funzione sincronizzazione otturatore. Impostare questa voce in tutti i proiettori collegati escludendo il proiettore impostato come [MASTER].

- Quando non è selezionato [OFF], il risultato diagnostico viene visualizzato in [STATO LINK], indicando se tutti i proiettori compresi i proiettori di destinazione per la sincronizzazione sono collegati correttamente e se [MOD0] è impostato correttamente.

[LINKED]	Tutti i proiettori sono collegati correttamente e correttamente impostati. Si trovano nella condizione che la funzione sincronizzazione contrasto o la funzione sincronizzazione otturatore possono essere utilizzate.
[NO LINK]	I proiettori non sono correttamente collegati o non correttamente impostati. Controllare lo stato di collegamento del cavo e l'impostazione del proiettore per ogni proiettore collegato.

5) Premere ▲▼ per selezionare [SINCRONIZZAZIONE OTTURATORE].

6) Premere ◀▶ per commutare la voce.

- Le voci cambiano a ogni pressione del pulsante.

[OFF]	Selezionare questa voce quando la funzione sincronizzazione otturatore non viene utilizzata.
[ON]	Selezionare questa voce quando la funzione sincronizzazione otturatore è utilizzata.

Nota

- La funzione sincronizzazione otturatore sarà operativa quando tutte le seguenti condizioni saranno soddisfatte.
 - Tutti i proiettori da collegare sono collegati in loop con collegamento concatenato. (Massimo 64 proiettori)
 - [MOD0] su un solo proiettore collegato è impostato su [MASTER] e [MOD0] su tutti gli altri proiettori sono impostati su [SLAVE].
 - [SINCRONIZZAZIONE OTTURATORE] sui proiettori per eseguire la sincronizzazione dell'otturatore è impostato su [ON].
- È possibile impostare [SINCRONIZZAZIONE OTTURATORE] su [OFF] per i proiettori che sono collegati, ma non sincronizzare.
- Il funzionamento dell'otturatore dalla funzione sincronizzazione otturatore seguirà l'impostazione del menu [OPZIONI VISUALIZZAZIONE] → [IMPOSTAZIONI OTTURATORE] sul proiettore in cui [MOD0] è impostato su [MASTER].
- Quando il segnale di ingresso in ogni proiettore collegato non è sincronizzato, la temporizzazione del funzionamento dell'otturatore tra i proiettori potrebbe spostarsi fino a 1 frame mentre si utilizza la funzione sincronizzazione otturatore.
- La funzione otturatore del proiettore con [MOD0] impostato su [SLAVE] può essere azionata individualmente. In quel momento, il funzionamento dell'otturatore seguirà l'impostazione del menu [OPZIONI VISUALIZZAZIONE] → [IMPOSTAZIONI OTTURATORE] impostato in quel proiettore.

[RS-232C]

Impostare le condizioni di comunicazione dei terminali <SERIAL/MULTI PROJECTOR SYNC IN>/<SERIAL/MULTI PROJECTOR SYNC OUT>. Per i dettagli sul metodo di connessione per le comunicazioni RS-232C, consultare "Terminali <SERIAL/MULTI PROJECTOR SYNC IN>/<SERIAL/MULTI PROJECTOR SYNC OUT>" (➔ pagina 198).

Impostazione delle condizioni di comunicazione del terminale <SERIAL/MULTI PROJECTOR SYNC IN>

- 1) Premere ▲▼ per selezionare [RS-232C].
- 2) Premere il pulsante <ENTER>.
 - Viene visualizzata la schermata [RS-232C].
- 3) Premere ▲▼ per selezionare [SELEZIONE INGRESSO].
- 4) Premere ◀▶ per commutare la voce.

[PROIETTORE]	Esegue le comunicazioni RS-232C con il terminale <SERIAL/MULTI PROJECTOR SYNC IN> del proiettore.
--------------	---

[DIGITAL LINK]

Esegue le comunicazioni RS-232C attraverso il dispositivo con uscita DIGITAL LINK opzionale (Modello n.: ET-YFB100G, ET-YFB200G) e il terminale <DIGITAL LINK/LAN>.

5) Premere ▲▼ per selezionare [(IN.)VELOCITÀ IN BAUD].

6) Premere ◀▶ per commutare la voce.

- Le voci cambiano a ogni pressione del pulsante.

[9600]	Selezionare la velocità corretta.
[19200]	
[38400]	

7) Premere ▲▼ per selezionare [(IN.)PARITÀ].

8) Premere ◀▶ per commutare la voce.

- Le voci cambiano a ogni pressione del pulsante.

[NESSUNO]	Selezionare la condizione di parità.
[NUM.PARI]	
[NUM.DISPARI]	

Impostazione delle condizioni di comunicazione del terminale <SERIAL/MULTI PROJECTOR SYNC OUT>

1) Premere ▲▼ per selezionare [RS-232C].

2) Premere il pulsante <ENTER>.

- Viene visualizzata la schermata [RS-232C].

3) Premere ▲▼ per selezionare [(US.)VELOCITÀ IN BAUD].

4) Premere ◀▶ per commutare la voce.

[9600]	Selezionare la velocità corretta.
[19200]	
[38400]	

5) Premere ▲▼ per selezionare [(US.)PARITÀ].

6) Premere ◀▶ per commutare la voce.

- Le voci cambiano a ogni pressione del pulsante.

[NESSUNO]	Selezionare la condizione di parità.
[NUM.PARI]	
[NUM.DISPARI]	

Impostazione della risposta

1) Premere ▲▼ per selezionare [RS-232C].

2) Premere il pulsante <ENTER>.

- Viene visualizzata la schermata [RS-232C].

3) Premere ▲▼ per selezionare [RISPOSTA (TUTTI ID)].

4) Premere ◀▶ per commutare la voce.

[ON]	Restituisce la risposta quando l'impostazione di un ID è designata come TUTTO.
[OFF]	Non restituisce la risposta quando l'impostazione di un ID è designata come TUTTO.

5) Premere ▲▼ per selezionare [GRUPPO].

6) Premere ◀▶ per commutare la voce.

[A] - [Z]	Permette il controllo di più proiettori simultaneamente inviando l'ID di RS-232C. È possibile impostare gruppi da [A] a [Z]. Il proiettore risponde quando l'ID di RS-232C corrisponde all'impostazione.
-----------	--

7) Premere ▲▼ per selezionare [RISPOSTA (GRUPPO ID)].

8) Premere ◀▶ per commutare la voce.

[ON]	Restituisce la risposta quando l'impostazione di un ID è designata come GRUPPO.
[OFF]	Non restituisce la risposta quando l'impostazione di un ID è designata come GRUPPO.

Nota

- Quando [SELEZIONE INGRESSO] è impostato su [DIGITAL LINK], le comunicazioni che utilizzano quel terminale seriale sono disponibili solo quando il dispositivo corrispondente (quale il dispositivo con uscita DIGITAL LINK opzionale (Modello n.: ET-YFB100G, ET-YFB200G)) viene collegato al terminale <DIGITAL LINK/LAN>.
- Durante il trasferimento dei loghi tramite il dispositivo con uscita DIGITAL LINK opzionale (Modello n.: ET-YFB100G, ET-YFB200G), "NO SIGNAL SLEEP" del dispositivo con uscita DIGITAL LINK deve essere impostato su "OFF" per evitare interruzioni della comunicazione.
- Quando [SELEZIONE INGRESSO] è impostato su [DIGITAL LINK], la velocità di comunicazione per l'ingresso è fissata a 9 600 bps e la parità è fissata a "NESSUNO".

[MODALITÀ REMOTE2]

Imposta il terminale <REMOTE 2 IN>.

1) Premere ▲▼ per selezionare [MODALITÀ REMOTE2].

2) Premere ◀▶ per commutare la voce.

- Le voci cambiano a ogni pressione del pulsante.

[DEFAULT]	Utilizza l'assegnazione pin del terminale <REMOTE 2 IN> nell'impostazione standard. (➔ pagina 202)
[UTENTE]	Cambia l'impostazione del terminale <REMOTE 2 IN>.

- Procedere al punto 3) quando è selezionato [UTENTE].

3) Premere il pulsante <ENTER>.

4) Premere ▲▼ per selezionare uno da [PIN2] a [PIN8], quindi premere ◀▶ per commutare l'impostazione.

[TASTO FUNZIONE]

Imposta la funzione del pulsante <FUNCTION> del telecomando.

1) Premere ▲▼ per selezionare [TASTO FUNZIONE].

2) Premere il pulsante <ENTER>.

- Viene visualizzata la schermata [TASTO FUNZIONE].

3) Premere ▲▼ per selezionare una funzione.

[DISABILITA]	Disabilita il pulsante <FUNCTION>.
[P IN P]	Commuta l'impostazione [P IN P] ([OFF], [UTENTE1], [UTENTE2] o [UTENTE3]). (➔ pagina 144)
[SOTTOMEMORIA]	Visualizza l'elenco di memoria secondaria. (➔ pagina 149)
[SELETTORE SISTEMA]	Commuta l'impostazione [SELETTORE SISTEMA]. (➔ pagina 88)
[SYSTEM DAYLIGHT VIEW]	Commuta l'impostazione [SYSTEM DAYLIGHT VIEW]. (➔ pagina 86)
[FERMO IMMAGINE]	Congela temporaneamente l'immagine. (➔ pagina 118)
[ANALISI SEGNALE VIDEO]	Visualizza la forma d'onda del segnale di ingresso. (➔ pagina 118)
[ASPETTO]	Commuta il rapporto aspetto dell'immagine. (➔ pagina 90)
[MODO DI PROIEZIONE]	Commuta l'impostazione [MODO DI PROIEZIONE]. (➔ pagina 121)

4) Premere il pulsante <ENTER>.

[CALIBRAZIONE DELL'OTTICA]

Rileva il valore limite dello spostamento dell'obiettivo del proiettore e imposta automaticamente la posizione iniziale e la posizione standard dell'obiettivo ET-DLE030.

1) Premere ▲▼ per selezionare [CALIBRAZIONE DELL'OTTICA].

2) Premere ◀▶ per commutare la voce.

- Le voci cambiano a ogni pressione del pulsante.

[NORMALE]	Selezionare questa voce quando non viene utilizzato l'Obiettivo a fuoco fisso (Modello n.: ET-DLE030). Spostare l'obiettivo verso la posizione iniziale dopo il completamento della calibrazione.
[DLE030]	Selezionare questa voce quando viene utilizzato l'Obiettivo a fuoco fisso (Modello n.: ET-DLE030). Spostare l'obiettivo verso la posizione standard dell'obiettivo ET-DLE030 dopo il completamento della calibrazione.

3) Premere il pulsante <ENTER>.

- Viene visualizzata la schermata di conferma.

4) Premere ◀▶ per selezionare [ESEGUI] e premere il pulsante <ENTER>.

- Per annullare, selezionare [ESCI].
- L'obiettivo si sposta in alto, in basso, a sinistra e a destra per individuare il valore limite dello spostamento dell'obiettivo e impostare automaticamente la posizione iniziale e la posizione standard dell'obiettivo ET-DLE030.
- L'obiettivo si ferma per completare la calibrazione.

Nota

- Viene visualizzato [AVANTI] nel menu durante la calibrazione dell'obiettivo. L'operazione non può essere annullata durante la calibrazione.
- Quando la calibrazione obiettivo avviene correttamente, viene visualizzato [FINE NORMALE], mentre viene visualizzato [FINE ANORMALE] quando essa non viene eseguita correttamente.
- Premendo il pulsante <FOCUS> sul telecomando per almeno tre secondi viene anche visualizzata la schermata di conferma per l'esecuzione della calibrazione dell'obiettivo.

[STATO]

Visualizza lo stato del proiettore.

1) Premere ▲▼ per selezionare [STATO].

2) Premere il pulsante <ENTER>.

- Viene visualizzata la schermata [STATO].

3) Premere ◀▶ per commutare le pagine.

- La pagina cambia a ogni pressione del pulsante.

[MODELLO PROIETTORE]	Visualizza il tipo di proiettore e il numero di serie del proiettore.
[ORE PROIETTORE]	Visualizza il tempo di utilizzo del proiettore.
[ORE SPIA]	Consente di visualizzare il tempo di utilizzo della fonte di luce 1 e della fonte di luce 2.
[VERSIONE PRINC./SEC.]	Visualizza le versioni principale e secondaria del firmware del proiettore.
[TEMP. ARIA INGRESSO]*1	Visualizza lo stato della temperatura dell'aria in ingresso del proiettore.
[TEMP. GRUPPO OTTICO]*1	Visualizza lo stato della temperatura interna del proiettore.
[TEMP. ARIA SCARICO]*1	Visualizza lo stato della temperatura dell'aria di scarico del proiettore.
[TEMPERATURA SPIA1]*1	Consente di visualizzare lo stato della temperatura della fonte di luce 1 del proiettore.
[TEMPERATURA SPIA2]*1	Consente di visualizzare lo stato della temperatura della fonte di luce 2 del proiettore.
[SCELTA RAFFREDDAMENTO]	Visualizza le condizioni di raffreddamento impostate.
[PRESSIONE ATMOSFERICA]	Visualizza la pressione atmosferica.
[TEST AUTONOMO]	Visualizza lo stato del proiettore.
[INGRESSO]	Visualizza il terminale di ingresso attualmente selezionato.
[NOME SEGNALE]	Visualizza il nome del segnale di ingresso.
[NUM.MEMORIA]	Visualizza il numero di memoria del segnale di ingresso.
[STATO INGRESSO BACKUP]	Consente di visualizzare se la commutazione al segnale di ingresso di backup è possibile o meno quando [MODALITÀ INGRESSO BACKUP] è impostato su [OFF]. (► pagina 104)
[NUM SEGNALI REGISTRATI]	Visualizza il numero di segnali registrati.

[CONTEGGIO ACCENSIONE]	[NUMERO ACCENSIONI]	Visualizza il numero di accensioni effettuate.
[STATO REMOTE2]		Visualizza lo stato del controllo di REMOTE2.
[VOLTAGGIO AC]		Consente di visualizzare la tensione di alimentazione in ingresso.
[UPGRADE]*2	[ET-UK20]	Consente di visualizzare lo stato di attivazione dal Kit di aggiornamento (Modello n.: ET-UK20).
	[ET-CUK10]	Consente di visualizzare lo stato di attivazione dal Kit di aggiornamento per la regolazione automatica dello schermo (Modello n.: ET-CUK10).
[INFORMAZIONI SEGNALE]	[INGRESSO]	Visualizza il terminale di ingresso attualmente selezionato.
	[FORMATO SEGNALE]	Visualizza il formato del segnale di ingresso.
	[FREQUENZA SEGNALE]	Visualizza la frequenza del segnale di ingresso.
	[SYNC.STATE]	Visualizza la polarità di sincronizzazione del segnale di ingresso.
	[FINESTRA V.SYNC]	Visualizza la larghezza di impulso del segnale di sincronizzazione del segnale di ingresso.
	[TIPO DI SCANSIONE]	Visualizza il tipo di scansione del segnale di ingresso.
	[TOTALE PUNTI]	Visualizza il conteggio totale di punti del segnale di ingresso.
	[PUNTI DISPLAY]	Visualizza il numero di punti di visualizzazione del segnale di ingresso.
	[TOTALE RIGHE]	Visualizza il conteggio totale delle linee del segnale di ingresso.
	[RIGHE DISPLAY]	Visualizza il numero di linee di visualizzazione del segnale di ingresso.
	[CAMPIONAMENTO COLORE]	Visualizza le informazioni di campionamento del segnale di ingresso.
	[LIVELLO SEGNALE]	Visualizza il livello di segnale del segnale di ingresso.
	[BIT DEPTH]	Visualizza la gradazione del segnale di ingresso.

*1 Lo stato della temperatura viene indicato tramite il colore del testo (verde/giallo/rosso) e la scala su barra. Utilizzare il proiettore entro il range che l'indicazione è verde.

*2 Solo per PT-RZ970

Nota

- È possibile inviare una e-mail che contiene lo stato all'indirizzo email (fino a due indirizzi) impostato in "Pagina [E-mail set up]" (➔ pagina 173) premendo il pulsante <ENTER> mentre è visualizzata la schermata [STATO].
- Alcune voci di [INFORMAZIONI SEGNALE] potrebbero apparire ed altre non apparire, in base al segnale ricevuto in ingresso.
- In caso di anomalie sul proiettore, premere il pulsante <DEFAULT> durante la visualizzazione della schermata [STATO] per visualizzare la schermata dei dettagli delle informazioni sugli errori.
- Per i dettagli sui contenuti visualizzati in [TEST AUTONOMO], consultare "Indicazioni [TEST AUTONOMO]" (➔ pagina 187).

[SALVARE TUTTI I DATI UTENTE]

Salvare i valori delle varie impostazioni come backup nella memoria integrata del proiettore.

- 1) Premere ▲▼ per selezionare [SALVARE TUTTI I DATI UTENTE].
- 2) Premere il pulsante <ENTER>.
 - Viene visualizzata la schermata [PASSWORD SICUREZZA].
- 3) Inserire la password di sicurezza e premere il pulsante <ENTER>.
- 4) Quando viene visualizzata la schermata di conferma, premere ◀▶ per selezionare [ESEGUI] e premere il pulsante <ENTER>.
 - [AVANTI] viene visualizzato mentre è in atto il salvataggio dei dati.

Nota

- I dati impostati dall'applicazione del computer non sono inclusi in [TUTTI I DATI UTENTE].
- I dati salvati eseguendo [SALVARE TUTTI I DATI UTENTE] non vengono eliminati anche se viene eseguito il menu [IMPOSTAZIONI PROIETTORE] → [INIZIALIZZAZIONE] → [TUTTI I DATI UTENTE].

[CARICARE TUTTI I DATI UTENTE]

Carica i valori delle varie impostazioni salvati come backup nella memoria integrata del proiettore.

- 1) Premere ▲▼ per selezionare [CARICARE TUTTI I DATI UTENTE].
- 2) Premere il pulsante <ENTER>.
 - Viene visualizzata la schermata [PASSWORD SICUREZZA].

- 3) Inserire la password di sicurezza e premere il pulsante <ENTER>.
- 4) Quando viene visualizzata la schermata di conferma, premere ◀▶ per selezionare [ESEGUI] e premere il pulsante <ENTER>.

Nota

- Il proiettore entra in modalità di standby per riflettere i valori di impostazione quando viene eseguito [CARICARE TUTTI I DATI UTENTE].
- I dati registrati da un computer non sono inclusi in [TUTTI I DATI UTENTE].

[INIZIALIZZAZIONE]

Ripristinare i valori di impostazione default del fabbricante per diverse impostazioni.

- 1) Premere ▲▼ per selezionare [INIZIALIZZAZIONE].
- 2) Premere il pulsante <ENTER>.
 - Viene visualizzata la schermata [PASSWORD SICUREZZA].
- 3) Inserire la password di sicurezza e premere il pulsante <ENTER>.
 - Viene visualizzata la schermata [INIZIALIZZAZIONE].
- 4) Premere ▲▼ per selezionare una voce da inizializzare.

[TUTTI I DATI UTENTE]	Riporta tutti i valori di impostazione, inclusi [SEGNALI REGISTRATI], [NETWORK/E-MAIL] e [IMMAGINE LOGO] ai loro valori di fabbrica di default. Il proiettore entra in modalità di standby per riflettere i valori di impostazione.
[SEGNALI REGISTRATI]	Elimina tutti i valori di impostazione salvati per ciascun segnale di ingresso. Per eliminare solo parte di un segnale registrato, effettuare la procedura descritta in “Eliminazione del segnale registrato” (➔ pagina 148).
[NETWORK/E-MAIL]	Restituisce l'impostazione del menu [RETE] → [IMPOSTAZIONE RETE] e l'impostazione di “Pagina [E-mail set up]” (➔ pagina 173) nella schermata di controllo Web alle impostazioni predefinite di fabbrica.
[IMMAGINE LOGO]	Elimina l'immagine registrata in [LOGO UTENTE].

- 5) Premere il pulsante <ENTER>.
- 6) Quando viene visualizzata la schermata di conferma, premere ◀▶ per selezionare [ESEGUI] e premere il pulsante <ENTER>.

Nota

- Le seguenti impostazioni non sono inizializzate anche se viene eseguito [TUTTI I DATI UTENTE].
 - Il menu [OPZIONI VISUALIZZAZIONE] → [UNIFORMITÀ]
 - Il menu [IMPOSTAZIONI PROIETTORE] → [IMPOST. FUNZIONAMENTO] → [MOD. FUNZION.]
 - Il menu [IMPOSTAZIONI PROIETTORE] → [IMPOST. FUNZIONAMENTO] → [INTENSITÀ LUM. MAX]
 - Il menu [IMPOSTAZIONI PROIETTORE] → [MODALITA' STANDBY]

[PASSWORD DI SERVIZIO]

Questa funzione è usata dal personale tecnico.

Menu [P IN P]

Nella schermata menu, selezionare [P IN P] dal menu principale, quindi selezionare una voce dal sotto-menu.

Fare riferimento a “Navigazione tra i menu” (➔ pagina 76) per il funzionamento della schermata menu.

Uso della funzione P IN P

Posiziona una schermata secondaria separata più piccola, nella schermata principale per proiettare due immagini simultaneamente.

- 1) Premere ▲▼ per selezionare [P IN P MODO].
- 2) Premere il pulsante <ENTER>.
 - Viene visualizzata la schermata [P IN P MODO].
- 3) Premere ▲▼ per selezionare una funzione.

[OFF]	La funzione P IN P non è usata.
[UTENTE1]	La funzione P IN P è utilizzata con l'impostazione regolata in “Impostazione della funzione P IN P” (➔ pagina 144).
[UTENTE2]	
[UTENTE3]	

- 4) Premere il pulsante <ENTER>.

Impostazione della funzione P IN P

Le impostazioni della funzione P IN P possono essere salvate in [UTENTE1], [UTENTE2] e [UTENTE3].

- 1) Premere ▲▼ per selezionare [P IN P MODO].
- 2) Premere il pulsante <ENTER>.
 - Viene visualizzata la schermata [P IN P MODO].
- 3) Premere ▲▼ per selezionare la modalità desiderata da [UTENTE1], [UTENTE2] e [UTENTE3], quindi premere il pulsante <ENTER>.
- 4) Premere ▲▼ per selezionare [FINESTRA PRINCIPALE] o [FINESTRA SECONDARIA], quindi premere il pulsante <ENTER>.
- 5) Premere ▲▼ per selezionare il terminale dell'ingresso da visualizzare nella finestra, quindi premere il pulsante <ENTER>.
- 6) Premere ▲▼ per selezionare una voce.

[DIMENSIONE]	Imposta le dimensioni di visualizzazione della finestra tra 10 % e 100 %.
[POSIZIONE]	Imposta la posizione di visualizzazione della finestra all'interno dello schermo.
[PHASE CLOCK]	Imposta il valore tra 0 e +31 quando la finestra secondaria riceve un segnale dal terminale <RGB 1 IN> o dal terminale <RGB 2 IN> e vengono visualizzate immagini traballanti o sagome frastagliate.

- 7) Se è selezionato [DIMENSIONE] al punto 6), premere il pulsante <ENTER>.
 - Viene visualizzato il sotto-menu.
- 8) Premere ▲▼ per selezionare una voce.
- 9) Premere ◀▶ per procedere alla regolazione, quindi premere il pulsante <MENU>.
- 10) Se è selezionato [POSIZIONE] al punto 6), premere il pulsante <ENTER>.
- 11) Premere ▲▼◀▶ per regolare la posizione, quindi premere il pulsante <MENU>.
- 12) Se è selezionato [PHASE CLOCK] al punto 6), premere ◀▶ per procedere alla regolazione.
- 13) Premere ▲▼ per selezionare [FRAME LOCK].

14) Premere ◀▶ per commutare la voce.

- Le voci cambiano a ogni pressione del pulsante.

[FENÊTRE PRI.]	Imposta il frame lock per il segnale di ingresso impostato nella finestra principale.
[FENÊTRE SEC.]	Imposta il frame lock per il segnale di ingresso impostato nella finestra secondaria.

15) Premere ▲▼ per selezionare [TIPO].

16) Premere ◀▶ per commutare la voce.

[FENÊTRE PRI.]	La finestra principale ha priorità di visualizzazione.
[FENÊTRE SEC.]	La finestra secondaria ha priorità di visualizzazione.

Nota

- La funzione P IN P potrebbe non essere disponibile per alcuni segnali in immissione o per terminali selezionati. Consultare “Elenco combinazione display a due finestre” (► pagina 203) per i dettagli.
- Le immagini in combinazione di DIGITAL LINK e altri ingressi non possono essere visualizzati in P IN P.
- I valori di impostazione della finestra principale sono applicati come valori di regolazione dell'immagine quale il menu [IMMAGINE] → [MODO IMMAGINE]/[GAMMA]/[TEMPERATURA COLORE].
- Nella schermata normale (dove non è visualizzato alcun menu), premere ◀▶ per commutare le dimensioni e le posizioni della finestra principale e secondaria mentre P IN P è in funzione.
- Non è possibile impostare [P IN P] quando il menu [MENU AVANZATO] → [RISPOSTA FRAME] non è impostato su [NORMALE].
- Non è possibile impostare [P IN P] quando [MODALITÀ INGRESSO BACKUP] non è impostato su [OFF].
- Non è possibile impostare [P IN P] quando [ROTAZIONE IMMAGINE] non è impostato su [OFF].

Menu [SCHERMATA DI TEST]

Nella schermata menu, selezionare [SCHERMATA DI TEST] dal menu principale.

Fare riferimento a “Navigazione tra i menu” (➔ pagina 76) per il funzionamento della schermata menu.

[SCHERMATA DI TEST]

Visualizza la schermata di test integrata nel proiettore.

Le impostazioni della posizione, della dimensione e di altri fattori non si riflettono nelle schermate di test.

Assicurarsi di visualizzare il segnale di ingresso prima di effettuare varie regolazioni.

1) Premere ◀▶ per commutare la voce [SCHERMATA DI TEST].

- Le voci cambiano a ogni pressione del pulsante.

Schermata menu + Tutto bianco	
Schermata menu + Tutto nero	
Schermata menu + Finestra	
Schermata menu + Finestra (inversione)	
Schermata menu + Barra colori (verticale)	Visualizza una schermata di test con la schermata menu. Selezionare una schermata di test desiderata.
Schermata menu + Barra colori (orizzontale)	
Schermata menu + Aspetto della cornice 16:9/4:3	
Schermata menu + Messa a fuoco	
Schermata menu + schermata ingresso	Visualizza la schermata menu e il segnale di ingresso. Le schermate di test interni non sono visualizzate.

Nota

- Premere il pulsante <ON SCREEN> sul telecomando mentre viene visualizzata la schermata di test per nascondere la schermata di menu.

Cambiamento di colore o di una schermata di test di messa a fuoco

Il colore può essere cambiato quando viene visualizzata la schermata di test “Schermata menu + Messa a fuoco”.

1) Premere ◀▶ per selezionare la schermata di test “Schermata menu + Messa a fuoco”.

2) Premere il pulsante <ENTER>.

- Viene visualizzata la schermata [COLORE TEST PATTERN].

3) Premere ▲▼ per selezionare un colore, quindi premere il pulsante <ENTER>.

- Il colore della schermata di test della messa a fuoco sarà cambiato al colore selezionato.

Nota

- L'impostazione [COLORE TEST PATTERN] ritorna a [BIANCO] quando il proiettore viene spento.
- Non è possibile modificare i colori dei modelli test diversi dai modelli test di messa a fuoco.

Menu [LISTA SEGNALI REGISTRATI]

Nella schermata menu, selezionare [LISTA SEGNALI REGISTRATI] dal menu principale.

Fare riferimento a “Navigazione tra i menu” (➔ pagina 76) per il funzionamento della schermata menu.

■ Dettagli dei segnali registrati

Numero memoria: A1 (1-2)



Numero di memoria secondaria

Quando il segnale del numero dell'indirizzo (A1, A2, ... L7, L8) è registrato

- Può essere impostato un nome per ciascuna memoria secondaria (➔ pagina 149).

Registrazione di nuovi segnali

In seguito all'immissione di un segnale e alla pressione del pulsante <MENU> sul telecomando o sul pannello di controllo, la registrazione viene completata e viene visualizzata la schermata [MENU PRINCIPALE].

Nota

- Nel proiettore possono essere registrati fino a 96 segnali comprese le memorie secondarie.
- Vi sono 12 pagine (otto memorie da A a L, con otto memorie possibili su ogni pagina) per i numeri in memoria, e il segnale viene registrato fino al numero più basso disponibile. Se non vi è un numero di memoria disponibile si avrà una sovrascrittura a partire dal segnale meno recente.
- Il nome da registrare viene determinato automaticamente dal segnale di ingresso.
- Se è visualizzato un menu, i nuovi segnali saranno registrati nel momento in cui vengono ricevuti.

Ridenominazione di segnali registrati

È possibile rinominare i segnali registrati.

- 1) Premere ▲▼◀▶ per selezionare il segnale del quale il nome deve essere cambiato.
- 2) Premere il pulsante <ENTER>.
 - Viene visualizzata la schermata [STATO SEGNALI REGISTRATI].
 - Vengono visualizzati il numero di memoria, il terminale di ingresso, il nome del segnale di ingresso, la frequenza, la polarità di sincronizzazione e così via.
 - Premere il pulsante <MENU> per tornare alla schermata [LISTA SEGNALI REGISTRATI].
- 3) Premere il pulsante <ENTER>.
 - Viene visualizzata la schermata [IMPOSTAZIONE SEGNALI REGISTRATI].
- 4) Premere ▲▼ per selezionare [MODIFICA NOME SEGNALE].
- 5) Premere il pulsante <ENTER>.
 - Viene visualizzata la schermata [MODIFICA NOME SEGNALE].
- 6) Premere ▲▼◀▶ per selezionare il testo e premere il pulsante <ENTER> per immettere il testo.
- 7) Dopo aver modificato il nome, premere ▲▼◀▶ per selezionare [OK], quindi premere il pulsante <ENTER>.
 - La registrazione è completata e viene visualizzata nuovamente la schermata [IMPOSTAZIONE SEGNALI REGISTRATI].
 - Quando si preme ▲▼◀▶ per selezionare [CANCEL] e si preme il pulsante <ENTER>, il nome del segnale modificato non sarà registrato e verrà usato un nome del segnale registrato automaticamente.

Eliminazione del segnale registrato

È possibile eliminare i segnali registrati.

- 1) Premere ▲▼◀▶ per selezionare il segnale da eliminare.
- 2) Premere il pulsante <DEFAULT> sul telecomando.
 - Viene visualizzata la schermata [CANCELLAZIONE SEGNALI REGISTRATI].
 - Per fermare la cancellazione, premere il pulsante <MENU> per tornare alla schermata [LISTA SEGNALI REGISTRATI].
- 3) Premere il pulsante <ENTER>.
 - Il segnale selezionato verrà eliminato.

Nota

- Un segnale registrato può inoltre essere cancellato da [CANCELLAZIONE SEGNALI REGISTRATI] sulla schermata [IMPOSTAZIONE SEGNALI REGISTRATI].

Protezione del segnale registrato

- 1) Premere ▲▼◀▶ per selezionare il segnale da proteggere.
- 2) Premere il pulsante <ENTER>.
 - Viene visualizzata la schermata [STATO SEGNALI REGISTRATI].
- 3) Premere il pulsante <ENTER>.
 - Viene visualizzata la schermata [IMPOSTAZIONE SEGNALI REGISTRATI].
- 4) Premere ▲▼ per selezionare [BLOCCO].
- 5) Premere ◀▶ per commutare la voce.
 - Le voci cambiano a ogni pressione del pulsante.

[OFF]	Il segnale non è protetto.
[ON]	Il segnale è protetto.

- Un'icona di blocco viene visualizzata alla destra della schermata [LISTA SEGNALI REGISTRATI] quando [BLOCCO] è impostato su [ON].



Nota

- Quando [BLOCCO] è impostato su [ON], la cancellazione del segnale, la regolazione dell'immagine e l'impostazione automatica non sono disponibili. Per effettuare queste operazioni, impostare [BLOCCO] a [OFF].
- Un segnale può essere registrato nella memoria secondaria anche se è protetto.
- Anche i segnali protetti verranno cancellati se è eseguito [INIZIALIZZAZIONE].

Espansione dell'intervallo di blocco del segnale

- 1) Premere ▲▼◀▶ per selezionare il segnale da impostare.
- 2) Premere il pulsante <ENTER>.
 - Viene visualizzata la schermata [STATO SEGNALI REGISTRATI].
- 3) Premere il pulsante <ENTER>.
 - Viene visualizzata la schermata [IMPOSTAZIONE SEGNALI REGISTRATI].
- 4) Premere ▲▼ per selezionare [FINESTRA DI AGGANCIAMENTO].
- 5) Premere ◀▶ per commutare la voce.
 - Le voci cambiano a ogni pressione del pulsante.

[STRETTA]	Selezionare generalmente questa voce.
[LARGA]	Espande l'intervallo di blocco del segnale.

- Un'icona di espansione viene visualizzata alla destra della schermata [LISTA SEGNALI REGISTRATI] quando [FINESTRA DI AGGANCIAMENTO] è impostato su [AMPIO].



Nota

- Commutare il range in cui il segnale da immettere viene determinato come lo stesso segnale del segnale già registrato.
- Per dare priorità alla determinazione che un segnale è lo stesso del segnale già registrato, impostare questa funzione su [LARGA].
- Usare in casi simili a quando la frequenza di sincronizzazione di un segnale da immettere è variata di poco oppure sono registrati elenchi di segnali multipli.
- È possibile utilizzare questa funzione solo quando un segnale è immesso dal terminale <RGB 1 IN>, dal terminale <RGB 2 IN>, dal terminale <DVI-D IN>, dal terminale <HDMI IN> o dal terminale <DIGITAL LINK/LAN>.
- Quando è impostato [LARGA], l'immagine potrebbe essere distorta poiché viene riconosciuto un segnale corrispondente anche se la sua frequenza di sincronizzazione varia leggermente.
- Quando un segnale da immettere corrisponde a segnali multipli impostati in [LARGA], un segnale registrato con un numero di memoria alto riceve priorità. Esempio: un segnale da immettere che corrisponde ai numeri di memoria A2, A4 e B1 verrà rilevato come B1.
- Quando viene cancellato un segnale di registrazione, anche le impostazioni vengono cancellate.
- In un ambiente in cui sono immessi più tipi di segnale nello stesso terminale, i segnali talvolta non sono determinati correttamente quando l'impostazione è su [LARGA].

Sottomemoria

Il proiettore ha una funzione di memoria secondaria che può registrare i dati di regolazione di immagini multiple, anche se esse vengono riconosciute come lo stesso segnale per frequenza o formato della sorgente del segnale di sincronizzazione.

Utilizzare questa funzione quando è necessario commutare l'aspetto o regolare la qualità dell'immagine, ad esempio il bilanciamento del bianco mentre si utilizza la stessa sorgente di segnale. La memoria secondaria include tutti i dati che è possibile regolare per ciascun segnale, quali il rapporto aspetto dell'immagine e i dati regolati nel menu [IMMAGINE] (voci quali [CONTRASTO] e [LUMINOSITÀ]).

Registrazione nella memoria secondaria

- 1) **Nella schermata normale (dove nessun menu è visualizzato), premere ◀▶.**
 - Viene visualizzata la schermata di registrazione della memoria secondaria se non è registrata. Procedere al punto 3).
 - Viene visualizzata una lista di memorie secondarie registrate per il segnale di ingresso corrente.
 - Il pulsante <FUNCTION> sul telecomando può essere utilizzato invece di ◀▶ quando è selezionato [SOTTOMEMORIA] dal menu [IMPOSTAZIONI PROIETTORE] → [TASTO FUNZIONE].
- 2) **Premere ▲▼◀▶ per selezionare il numero di sottomemoria da registrare in [LISTA SOTTOMEMORIA].**
- 3) **Premere il pulsante <ENTER>.**
 - Viene visualizzata la schermata [MODIFICA NOME SEGNALE].
- 4) **Premere ▲▼◀▶ per selezionare [OK], quindi premere il pulsante <ENTER>.**
 - Per rinominare il segnale registrato, seguire la procedura ai punti 6) e 7) in "Ridenominazione di segnali registrati" (➔ pagina 147).

Passaggio alla memoria secondaria

- 1) **Nella schermata normale (dove nessun menu è visualizzato), premere ◀▶.**
 - Viene visualizzata una lista di memorie secondarie registrate per il segnale di ingresso corrente.
- 2) **Premere ▲▼◀▶ per selezionare il segnale da commutare in [LISTA SOTTOMEMORIA].**
- 3) **Premere il pulsante <ENTER>.**
 - Ciò fa passare al segnale selezionato al punto 2).

Cancellazione della memoria secondaria

- 1) **Nella schermata normale (dove nessun menu è visualizzato), premere ◀▶.**
 - Viene visualizzata la schermata [LISTA SOTTOMEMORIA].

- 2) **Premere ▲▼◀▶ per selezionare la memoria secondaria da eliminare, quindi premere il pulsante <DEFAULT> sul telecomando.**
 - Viene visualizzata la schermata [CANCELLAZIONE SEGNALI REGISTRATI].
 - Per fermare la cancellazione, premere il pulsante <MENU> per tornare alla schermata [LISTA SOTTOMEMORIA].
- 3) **Premere il pulsante <ENTER>.**
 - La memoria secondaria selezionata viene eliminata.

Menu [SICUREZZA]

Nella schermata menu, selezionare [SICUREZZA] dal menu principale, quindi selezionare una voce dal sotto-menu.

Fare riferimento a “Navigazione tra i menu” (➔ pagina 76) per il funzionamento della schermata menu.

- Quando il proiettore viene usato per la prima volta
Password iniziale: premere ▲▶▼◀▲▶▼◀ nell'ordine, quindi premere il pulsante <ENTER>.

Attenzione

- Quando si seleziona il menu [SICUREZZA] e si preme il pulsante <ENTER>, è segnalata l'immissione di una password. Inserire la password preimpostata, quindi continuare le operazioni del menu [SICUREZZA].
- Se la password è stata cambiata in precedenza, immettere la password modificata e premere il pulsante <ENTER>.

Nota

- La password immessa viene visualizzata sullo schermo con gli asterischi *.
- Viene visualizzato un messaggio di errore sullo schermo se la password immessa non è corretta. Inserire nuovamente la password corretta.

[PASSWORD SICUREZZA]

Visualizza la schermata [PASSWORD SICUREZZA] quando viene attivata l'alimentazione con il commutatore <MAIN POWER> impostato sul lato <OFF>. Se la password immessa non è corretta, il funzionamento sarà limitato solo al pulsante di standby <⏻>, al pulsante <SHUTTER> e ai pulsanti <LENS> (<FOCUS>, <ZOOM>, <SHIFT>).

1) Premere ▲▼ per selezionare [PASSWORD SICUREZZA].

2) Premere ◀▶ per commutare la voce.

- Le voci cambiano a ogni pressione del pulsante.

[OFF]	Disabilita l'inserimento della password di sicurezza.
[ON]	Abilita l'inserimento della password di sicurezza.

Nota

- Questa voce è impostata su [OFF] nell'impostazione predefinita di fabbrica o quando il menu [IMPOSTAZIONI PROIETTORE] → [INIZIALIZZAZIONE] → [TUTTI I DATI UTENTE] viene eseguito. Impostarla su [ON] secondo necessità.
- Cambiare la password periodicamente in modo che sia difficile da indovinare.
- La password di sicurezza viene abilitata dopo avere impostato la voce su [ON] e avere impostato l'interruttore <MAIN POWER> su <OFF>.

[MODIFICA PASSWORD SICUREZZA]

Cambia la password di sicurezza.

1) Premere ▲▼ per selezionare [MODIFICA PASSWORD SICUREZZA].

2) Premere il pulsante <ENTER>.

- Viene visualizzata la schermata [MODIFICA PASSWORD SICUREZZA].

3) Premere ▲▼◀▶ e i pulsanti numerici (<0> - <9>) per impostare la password.

- Possono essere impostate fino a otto operazioni dei pulsanti.

4) Premere il pulsante <ENTER>.

5) Immettere nuovamente la password per confermare.

6) Premere il pulsante <ENTER>.

Nota

- La password immessa viene visualizzata sullo schermo con gli asterischi *.
- Quando vengono utilizzati i valori numerici per la password di sicurezza, se il telecomando viene perso è richiesta l'inizializzazione della password di sicurezza. Consultare il proprio rivenditore per il metodo di inizializzazione.

[SETTAGGIO SCHERMO]

Sovrapporre il messaggio di sicurezza (testo o immagine) sull'immagine proiettata.

- 1) Premere ▲▼ per selezionare [SETTAGGIO SCHERMO].
- 2) Premere ◀▶ per commutare la voce.
 - Le voci cambiano a ogni pressione del pulsante.

[OFF]	Nasconde il messaggio di sicurezza.
[TESTO]	Consente di visualizzare il testo impostato nel menu [SICUREZZA] → [CHANGEMENT DE TEXTE].
[LOGO UTENTE]	Visualizza l'immagine registrata dall'utente.

Nota

- Per creare/registrare l'immagine [LOGO UTENTE], utilizzare il "Logo Transfer Software" incluso nel CD-ROM fornito.

[CHANGEMENT DE TEXTE]

Modifica il testo da visualizzare quando è selezionato [TESTO] in [SETTAGGIO SCHERMO].

- 1) Premere ▲▼ per selezionare [CHANGEMENT DE TEXTE].
- 2) Premere il pulsante <ENTER>.
 - Viene visualizzata la schermata [CHANGEMENT DE TEXTE].
- 3) Premere ▲▼◀▶ per selezionare il testo e premere il pulsante <ENTER> per immettere il testo.
- 4) Premere ▲▼◀▶ per selezionare [OK], quindi premere il pulsante <ENTER>.
 - Il testo è modificato.

[IMPOSTAZIONE DISPOSITIVO DI CONTROLLO]

Abilita/disabilita il funzionamento dei pulsanti del pannello di controllo e del telecomando.

- 1) Premere ▲▼ per selezionare [IMPOSTAZIONE DISPOSITIVO DI CONTROLLO].
- 2) Premere il pulsante <ENTER>.
 - Viene visualizzata la schermata [IMPOSTAZIONE DISPOSITIVO DI CONTROLLO].
- 3) Premere ▲▼ per selezionare [PANNELLO DI CONTROLLO] o [TELECOMANDO].

[PANNELLO DI CONTROLLO]	Imposta la limitazione del controllo dal pannello di controllo.
[TELECOMANDO]	Imposta la limitazione del controllo dal telecomando.

- 4) Premere il pulsante <ENTER>.
 - Viene visualizzata la schermata [PANNELLO DI CONTROLLO] o la schermata [TELECOMANDO].
- 5) Premere ▲▼ per selezionare [PANNELLO DI CONTROLLO] o [TELECOMANDO].
- 6) Premere ◀▶ per commutare la voce.
 - È possibile impostare la restrizione di operazione dal pannello di controllo o dal telecomando.

[ABILITA]	Abilita tutte le operazioni del pulsante.
[DISABILITA]	Disabilita tutte le operazioni del pulsante.
[UTENTE]	Il funzionamento di tutti i pulsanti può essere abilitato/disabilitato separatamente. Consultare "Abilitazione/disabilitazione di qualsiasi pulsante" (➔ pagina 152) per i dettagli.

- 7) Premere ▲▼ per selezionare [APPLICA], quindi premere il pulsante <ENTER>.
 - Viene visualizzata la schermata di conferma.
- 8) Premere ◀▶ per selezionare [ESEGUI], quindi premere il pulsante <ENTER>.

Abilitazione/disabilitazione di qualsiasi pulsante

- 1) Premere ▲▼ per selezionare [IMPOSTAZIONE DISPOSITIVO DI CONTROLLO].

- 2) Premere il pulsante <ENTER>.
 - Viene visualizzata la schermata [IMPOSTAZIONE DISPOSITIVO DI CONTROLLO].
- 3) Premere ▲▼ per selezionare [PANNELLO DI CONTROLLO] o [TELECOMANDO].
- 4) Premere il pulsante <ENTER>.
- 5) Premere ▲▼ per selezionare [PANNELLO DI CONTROLLO] o [TELECOMANDO].
- 6) Premere ◀▶ per commutare [UTENTE].
- 7) Premere ▲▼ per selezionare la voce del pulsante da impostare.
 - Quando è selezionato [TASTO SELEZIONE INGRESSO], premere il pulsante <ENTER>, quindi premere ▲▼ per selezionare il pulsante da impostare.

	Pulsanti impostabili	
	[PANNELLO DI CONTROLLO]	[TELECOMANDO]
[TASTO ACCENSIONE]	Pulsante di standby <ϕ>, pulsante di accensione < >	
[TASTO SELEZIONE INGRESSO]	Pulsante <RGB1>, pulsante <RGB2>, pulsante <DVI-D>, pulsante <HDMI>, pulsante <DIGITAL LINK>, pulsante <SDI>*1	Pulsante <VIDEO>, pulsante <RGB1/2>, pulsante <DVI-D>, pulsante <HDMI>, pulsante <DIGITAL LINK>, pulsante <SDI>*1
[TASTO MENU]	Pulsante <MENU>	
[TASTOLENTE]	Pulsante <LENS>	Pulsanti obiettivo (<FOCUS>, <ZOOM>, <SHIFT>)
[TASTO AUTO SETUP]	Pulsante <AUTO SETUP>	
[TASTO SHUTTER]	Pulsante <SHUTTER>	
[TASTO ON SCREEN]	—	Pulsante <ON SCREEN>
[TASTO OTHER]	▲▼◀▶, pulsante <ENTER>	Pulsanti non elencati in precedenza

*1 L'ingresso SDI è supportato solo per PT-RZ970.

- 8) Premere ◀▶ per commutare la voce.

[ABILITA]	Abilita le operazioni del pulsante.
[DISABILITA]	Disabilita le operazioni del pulsante.

- Le seguenti voci sono selezionabili solo quando è selezionato [TASTO RGB1/2] di [TASTO SELEZIONE INGRESSO].

[ALTERNA]	Commuta tra [RGB1] e [RGB2] quando il pulsante è azionato.
[RGB1]	Fissa su [RGB1].
[RGB2]	Fissa su [RGB2].
[DISABILITA]	Disabilita le operazioni del pulsante.

- Quando [TASTO SELEZIONE INGRESSO] è selezionato al punto 7), una volta che la commutazione della voce è completata, preme il pulsante <MENU> per ritornare alla schermata [PANNELLO DI CONTROLLO] o alla schermata [TELECOMANDO].

- 9) Premere ▲▼ per selezionare [APPLICA], quindi premere il pulsante <ENTER>.

- Viene visualizzata la schermata di conferma.

- 10) Premere ◀▶ per selezionare [ESEGUI], quindi premere il pulsante <ENTER>.

Nota

- Quando si preme qualche pulsante sul dispositivo impostato su [DISABILITA], viene visualizzata la schermata [PASSWORD IMPOSTAZIONI DISPOSITIVO].
Immettere la nuova password dispositivo di controllo.
- La schermata [PASSWORD IMPOSTAZIONI DISPOSITIVO] scompare quando non vengono effettuate operazioni per circa 10 secondi.
- Se le operazioni sia di [PANNELLO DI CONTROLLO] sia di [TELECOMANDO] sono impostate su [DISABILITA], il proiettore non può essere spento (non entra in standby).
- Quando l'impostazione è completa, la schermata menu scompare. Per un funzionamento continuato, premere il pulsante <MENU> per visualizzare il menu principale.
- Anche quando le operazioni del pulsante sul telecomando sono disabilitate, il funzionamento del pulsante <ID SET> sul telecomando è abilitato.

[CAMBIO PASSWORD IMPOSTAZIONI DISPOSITIVO]

La password dispositivo di controllo può essere modificata.

- 1) Premere ▲▼ per selezionare [CAMBIO PASSWORD IMPOSTAZIONI DISPOSITIVO].
- 2) Premere il pulsante <ENTER>.
 - Viene visualizzata la schermata [CAMBIO PASSWORD IMPOSTAZIONI DISPOSITIVO].
- 3) Premere ▲▼◀▶ per selezionare il testo e premere il pulsante <ENTER> per immettere il testo.
- 4) Premere ▲▼◀▶ per selezionare [OK], quindi premere il pulsante <ENTER>.
 - Per annullare, selezionare [CANCEL].

Attenzione

- La password iniziale è "AAAA" come impostazione predefinita di fabbrica o quando il menu [IMPOSTAZIONI PROIETTORE] → [INIZIALIZZAZIONE] → [TUTTI I DATI UTENTE] viene eseguito.
- Cambiare la password periodicamente in modo che sia difficile da indovinare.

Menu [RETE]

Nella schermata menu, selezionare [RETE] dal menu principale, quindi selezionare una voce dal sottomenu.

Fare riferimento a “Navigazione tra i menu” (➔ pagina 76) per il funzionamento della schermata menu.

[MODO DIGITAL LINK]

Commuta il metodo di comunicazione del terminale <DIGITAL LINK/LAN> del proiettore.

1) Premere ▲▼ per selezionare [MODO DIGITAL LINK].

2) Premere ◀▶ per commutare la voce.

- Le voci cambiano a ogni pressione del pulsante.

[AUTO]	Commuta automaticamente il metodo di comunicazione su DIGITAL LINK, lunga portata o Ethernet.
[DIGITAL LINK]	Imposta il metodo di comunicazione su DIGITAL LINK.
[LUNGA PORTATA]	Imposta il metodo di comunicazione su lunga portata.
[ETHERNET]	Imposta il metodo di comunicazione su Ethernet.

Modalità di comunicazione possibili

✓: Comunicazione possibile

—: Comunicazione non possibile

Impostazione		Comunicazione possibile			
		Trasferimento video (100 m (328'1"))	Trasferimento video (150 m (492'2"))	Ethernet	RS-232C
[AUTO]	Per DIGITAL LINK	✓	—	✓	✓
	Per lunga portata	—	✓	✓	✓
	Per Ethernet	—	—	✓*1	—
[DIGITAL LINK]		✓	—	✓	✓
[LUNGA PORTATA]		—	✓	✓	✓
[ETHERNET]		—	—	✓*1	—

*1 La comunicazione tramite trasmettitore cavo incrociato non è disponibile. Collegare direttamente il proiettore alla rete.

Nota

- La distanza di trasmissione massima quando collegato con il metodo di comunicazione a lunga portata è 150 m (492'2"). In questo caso, il segnale che il proiettore può ricevere è soltanto fino a 1080/60p (1 920 x 1 080 punti, frequenza dot clock 148,5 MHz).
- Se il metodo di comunicazione del trasmettitore cavo incrociato è impostato su lunga portata, il proiettore si collegherà con il metodo di comunicazione a lunga portata quando la voce è impostata su [AUTO]. Per il collegamento con lo DIGITAL LINK Switcher opzionale (Modello n.: ET-YFB200G) con il metodo di comunicazione a lunga portata, impostare la voce su [LUNGA PORTATA].
- Anche quando la voce è impostata su [LUNGA PORTATA], il collegamento non sarà corretto se il trasmettitore cavo incrociato non sta supportando il metodo di comunicazione a lunga portata.

[STATO DIGITAL LINK]

Visualizza l'ambiente di collegamento DIGITAL LINK.

1) Premere ▲▼ per selezionare [STATO DIGITAL LINK].

2) Premere il pulsante <ENTER>.

- Viene visualizzata la schermata [STATO DIGITAL LINK].

[STATO LINK]	Viene visualizzato [NO LINK], [DIGITAL LINK], [LUNGA PORTATA] o [ETHERNET].
[STATO HDCP]	Viene visualizzato [NESSUN SEGNALE], [OFF] o [ON].
[QUALITÀ SEGNALE]	<p>[QUALITÀ SEGNALE] è un valore numerico che corrisponde al numero di errori e il colore di visualizzazione diventa verde, giallo o rosso in base al valore. Verificare la qualità del segnale quando si riceve il segnale da un trasmettitore cavo incrociato.</p> <ul style="list-style-type: none"> • [MASSIMO]/[MINIMO]: valore massimo/minimo dell'entità dell'errore • Verde (–12 dB o inferiore) → livello di qualità del segnale normale. • Giallo (da –11 a –8 dB) → livello di attenzione che potrebbero apparire disturbi sullo schermo. • Rosso (–7 dB o superiore) → livello anomalo con sincronizzazione interrotta e ricezione non possibile.

[IMPOSTAZIONE RETE]

Effettua l'impostazione iniziale della rete prima di usare la funzione di rete.

- 1) Premere ▲▼ per selezionare [IMPOSTAZIONE RETE].
- 2) Premere il pulsante <ENTER>.
 - Viene visualizzata la schermata [IMPOSTAZIONE RETE].
- 3) Premere ▲▼ per selezionare una voce e cambiare le impostazioni in base alle istruzioni per l'uso del menu.

[NOME PROIETTORE]	Consente di cambiare il nome del proiettore. Immettere il nome host se è richiesto per utilizzare un server DHCP.	
[DHCP]	[ON]	Se esiste un server DHCP nella rete in cui deve essere collegato, il proiettore ottiene automaticamente l'indirizzo IP.
	[OFF]	Se non esiste alcun server DHCP nella rete in cui il proiettore deve essere collegato, impostare [INDIRIZZO IP], [SUBNET MASK] e [GATEWAY PREDEFINITO].
[INDIRIZZO IP]	Immettere l'indirizzo IP quando non viene utilizzato un server DHCP.	
[SUBNET MASK]	Immettere la subnet mask quando non viene utilizzato un server DHCP.	
[GATEWAY PREDEFINITO]	Immettere l'indirizzo del gateway predefinito quando non viene utilizzato un server DHCP.	

- 4) Premere ▲▼ per selezionare [SALVA], quindi premere il pulsante <ENTER>.
- 5) Quando viene visualizzata la schermata di conferma, premere ◀▶ per selezionare [ESEGUI] e premere il pulsante <ENTER>.

Nota

- Quando si usa un server DHCP, assicurarsi che il server DHCP sia in funzione.
- Consultare il proprio amministratore di rete per informazioni su indirizzo IP, subnet mask e gateway di default.
- Non è possibile selezionare [IMPOSTAZIONE RETE] quando il menu [RETE] → [IMPOSTAZIONE Art-Net] è impostato su [ON(2.X.X.X)] o [ON(10.X.X.X)].

[CONTROLLO RETE]

Imposta il metodo di controllo della rete.

- 1) Premere ▲▼ per selezionare [CONTROLLO RETE].
- 2) Premere il pulsante <ENTER>.
 - Viene visualizzata la schermata [CONTROLLO RETE].
- 3) Premere ▲▼ per selezionare una voce, quindi premere ◀▶ per modificare l'impostazione.

[CONTROLLO WEB]	Impostare su [ON] per controllare tramite il browser web.
[CONTROLLO PJLink]	Impostare su [ON] per controllare tramite protocollo PJLink.
[CONTROLLO COMANDO]	Impostare su [ON] per controllare tramite il formato comando di controllo terminale <SERIAL/MULTI PROJECTOR SYNC IN>/<SERIAL/MULTI PROJECTOR SYNC OUT> (➔ pagina 201). Consultare "Comandi di controllo mediante LAN" (➔ pagina 195).
[COMANDO PORTA]	Impostare il numero porta usato per il controllo comando.
[Crestron Connected(TM)]	Impostare su [ON] per controllare tramite Crestron Connected™ di Crestron Electronics, Inc.
[AMX D.D.]	Impostare su [ON] per controllare tramite il controller di AMX Corporation. L'impostazione di questa funzione su [ON] abilita il rilevamento attraverso "AMX Device Discovery". Per i dettagli, visualizzare il sito web di AMX Corporation. URL http://www.amx.com/
[EXTRON XTP]	Impostare su [ON] quando si collega il "trasmettitore XTP" di Extron Electronics al terminale <DIGITAL LINK/LAN>. Impostare su [OFF] quando si collega il dispositivo con uscita DIGITAL LINK opzionale (Modello n.: ET-YFB100G, ET-YFB200G). Per i dettagli del "trasmettitore XTP", visitare il sito web di Extron Electronics. URL http://www.extron.com/

- 4) Premere ▲▼ per selezionare [SALVA], quindi premere il pulsante <ENTER>.
- 5) Quando viene visualizzata la schermata di conferma, premere ◀▶ per selezionare [ESEGUI] e premere il pulsante <ENTER>.

[STATO RETE]

Visualizza lo stato della rete del proiettore.

- 1) Premere ▲▼ per selezionare [STATO RETE].
- 2) Premere il pulsante <ENTER>.
 - Viene visualizzata la schermata [STATO RETE].

[DHCP]	Visualizza lo stato d'uso del server DHCP.
[INDIRIZZO IP]	Visualizza [INDIRIZZO IP].
[SUBNET MASK]	Visualizza [SUBNET MASK].
[GATEWAY PREDEFINITO]	Visualizza [GATEWAY PREDEFINITO].
[DNS1]	Visualizza l'indirizzo del server DNS preferito.
[DNS2]	Visualizza l'indirizzo del server DNS alternativo.
[MAC ADDRESS]	Visualizza [MAC ADDRESS].

[MENU DIGITAL LINK]

Quando il dispositivo con uscita DIGITAL LINK opzionale (Modello n.: ET-YFB100G, ET-YFB200G) è collegato al terminale <DIGITAL LINK/LAN>, viene visualizzato il menu principale del dispositivo con uscita DIGITAL LINK collegato. Consultare le Istruzioni per l'uso del dispositivo con uscita DIGITAL LINK per i dettagli.

Nota

- Non è possibile selezionare [MENU DIGITAL LINK] quando il menu [RETE] → [CONTROLLO RETE] → [EXTRON XTP] è impostato su [ON].
- La guida di funzionamento per il pulsante "RETURN" è nella schermata menu del Selettore audio/video digitale e del DIGITAL LINK Switcher. Il proiettore non ha il pulsante "RETURN", ma lo stesso funzionamento è disponibile con il pulsante <MENU>.

[IMPOSTAZIONE Art-Net]

Effettua le impostazioni per l'uso della funzione Art-Net.

- 1) Premere ▲▼ per selezionare [IMPOSTAZIONE Art-Net].
- 2) Premere ◀▶ per commutare la voce.
 - Le voci cambiano a ogni pressione del pulsante.

[OFF]	Disabilita la funzione Art-Net.
[ON(2.X.X.X)]	Abilita la funzione Art-Net e imposta l'indirizzo IP a 2.X.X.X.
[ON(10.X.X.X)]	Abilita la funzione Art-Net e imposta l'indirizzo IP a 10.X.X.X.
[ON(MANUALE)]	Abilita la funzione Art-Net e utilizza l'indirizzo IP impostato in [IMPOSTAZIONE RETE].

- Procedere al punto 3) quando non è selezionato [OFF].

- 3) Premere il pulsante <ENTER>.
 - Viene visualizzata la schermata [IMPOSTAZIONE Art-Net].
- 4) Premere ▲▼ per selezionare una voce e premere ◀▶ per commutare l'impostazione.

[NET]	Immettere [NET] da utilizzare quando il proiettore elabora Art-Net.
[SUB NET]	Immettere [SUB NET] da utilizzare quando il proiettore elabora Art-Net.
[UNIVERSE]	Immettere [UNIVERSE] da utilizzare quando il proiettore elabora Art-Net.
[INDIRIZZO AVVIO]	Immettere [INDIRIZZO AVVIO] da utilizzare quando il proiettore elabora Art-Net.

- 5) Premere ▲▼ per selezionare [SALVA], quindi premere il pulsante <ENTER>.
- 6) Quando viene visualizzata la schermata di conferma, premere ◀▶ per selezionare [ESEGUI] e premere il pulsante <ENTER>.

Nota

- Se è selezionato [ON(2.X.X.X)] o [ON(10.X.X.X)], l'indirizzo IP viene calcolato e impostato automaticamente.

[IMPOST. CANALE Art-Net]

Imposta l'assegnazione del canale.

Per le definizioni di canale utilizzate per il controllo del proiettore con la funzione Art-Net, consultare "Uso della funzione Art-Net" (➔ pagina 191).

1) Premere ▲▼ per selezionare [IMPOST. CANALE Art-Net].

2) Premere ◀▶ per commutare la voce.

[2]	Utilizza l'assegnazione del canale nell'impostazione standard.
[UTENTE]	Cambia l'assegnazione del canale.
[1]	Utilizza l'assegnazione del canale con la serie compatibile DZ21K. Serie DZ21K: serie DZ21K, serie DS20K, serie DW17K, serie DZ16K

- Quando è selezionato [2] o [1], la funzione assegnata al canale viene visualizzata premendo il pulsante <ENTER>.
- Quando è selezionato [UTENTE], procedere al punto 3).

3) Premere il pulsante <ENTER>.

- Viene visualizzata la schermata [IMPOST. CANALE Art-Net].

4) Premere ▲▼ per selezionare il canale da impostare, quindi premere ◀▶ per commutare la voce.

[INTENSITÀ LUMINOSA]	Regola la quantità di luce.
[SELEZIONE INGRESSO]	Commuta l'ingresso.
[POSIZIONE OBIETTIVO]	Sposta la posizione dell'obiettivo.
[SPOST. O OBIETTIVO]	Regola lo spostamento dell'obiettivo nella direzione orizzontale.
[SPOST. V OBIETTIVO]	Regola lo spostamento dell'obiettivo nella direzione verticale.
[FUOCO OBIETTIVO]	Regola la messa a fuoco.
[ZOOM OBIETTIVO]	Regola lo zoom.
[ALIMENTAZIONE]	Controlla lo stato dell'alimentazione.
[OTTURATORE]	Controlla l'otturatore.
[DISSOLVENZA IN INGRESSO]	Imposta il tempo di dissolvenza in ingresso.
[DISSOLVENZA IN USCITA]	Imposta il tempo di dissolvenza in uscita.
[GEOMETRIA]	Realizza la regolazione geometrica.
[MASCHERA SCHERMO]*1	Realizza la regolazione geometrica tramite computer. Per utilizzare PC-1, PC-2 e PC-3, è necessario il Kit di aggiornamento opzionale (Modello n.: ET-UK20).
[FERMO IMMAGINE]	Congela l'immagine proiettata.
[COLORE]	Regola la saturazione di colore.
[TINTA]	Regola la tinta.
[PATTERN RASTER]	Consente di visualizzare il modello raster.
[ABILITA / DISABILITA]	Abilita/disabilita il controllo del proiettore con la funzione Art-Net.
[NESSUNO]	Nessuna definizione

*1 Solo per PT-RZ970

- È anche possibile effettuare l'impostazione premendo ▲▼ per selezionare il canale, premendo il pulsante <ENTER> per visualizzare l'elenco delle voci, premendo ▲▼◀▶ per selezionare la voce, quindi premendo il pulsante <ENTER>.
- La stessa voce non può essere impostata per canali multipli, ad eccezione di [NESSUNO].

[STATO Art-Net]

Visualizza il contenuto del controllo assegnato a ogni canale e i dati ricevuti di quel canale.

1) Premere ▲▼ per selezionare [STATO Art-Net].

2) Premere il pulsante <ENTER>.

- Viene visualizzata la schermata [STATO Art-Net].

Capitolo 5 Operazioni

Questo capitolo descrive come utilizzare ogni funzione.

Collegamento di rete

Il proiettore è fornito della funzione di rete e quanto segue è possibile mediante il collegamento a un computer.

• Controllo Web

Impostazione, regolazione e visualizzazione dello stato del proiettore sono possibili accedendo al proiettore da un computer.

Consultare “Funzione di controllo Web” (➔ pagina 163) per i dettagli.

• Multi Monitoring & Control Software

“Multi Monitoring & Control Software”, un’applicazione software per monitorare e controllare più dispositivi di visualizzazione (proiettore o display a schermo piatto) collegati via LAN, è utilizzabile.

Consultare le Istruzioni per l’uso del “Multi Monitoring & Control Software” nel CD-ROM in dotazione per i dettagli.

• Software di avvertimento precoce

“Software di avvertimento precoce”, un’applicazione software per monitorare lo stato dei dispositivi di visualizzazione (proiettore o display a schermo piatto) o la periferica all’interno dell’intranet e notificare il problema o rilevare il segno di un possibile problema del dispositivo, è utilizzabile.

Visitare il sito web di Panasonic (<https://panasonic.net/cns/projector/pass/>) per dettagli.

• PJLink

Il funzionamento o la query sullo stato del proiettore può essere eseguita da un computer mediante il protocollo PJLink.

Consultare “Protocollo PJLink” (➔ pagina 190) per i dettagli.

• Art-Net

L’impostazione del proiettore può essere azionata dal controller DMX o dal software applicativo facendo uso del protocollo Art-Net.

Consultare “Uso della funzione Art-Net” (➔ pagina 191) per i dettagli.

• Controllo di comando

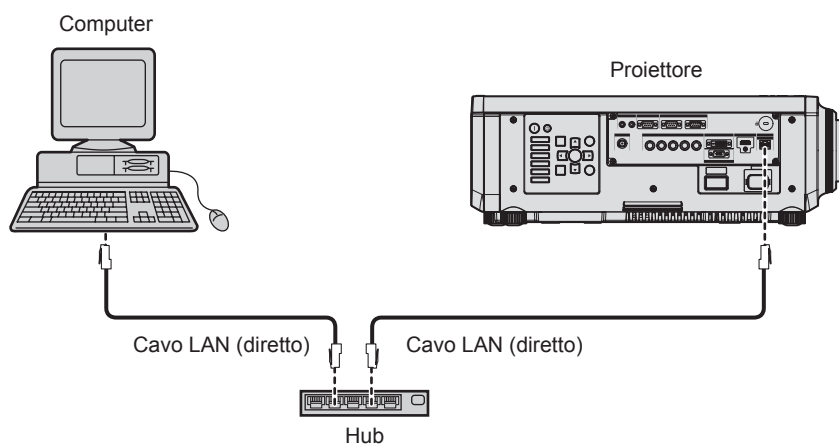
Il funzionamento o la query sullo stato del proiettore può essere eseguita da un computer mediante il comando di controllo.

Consultare “Comandi di controllo mediante LAN” (➔ pagina 195) per i dettagli.

Collegamento alla rete

Questo proiettore può ricevere il segnale Ethernet dal trasmettitore cavo incrociato insieme al video e il segnale di controllo seriale tramite cavo LAN.

Esempio di una connessione di rete normale



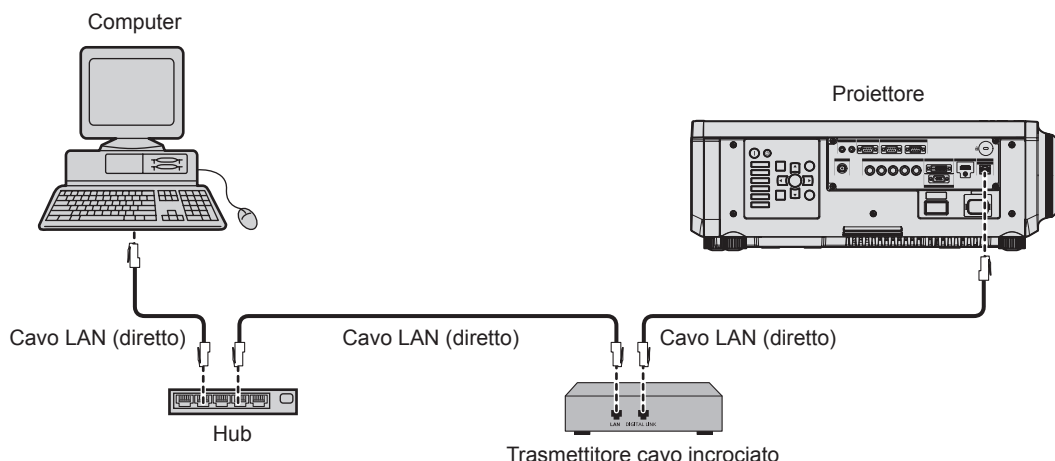
Attenzione

- Quando un cavo LAN è direttamente collegato al proiettore, la connessione di rete deve essere effettuata all’interno di un edificio.

Nota

- È necessario un cavo LAN per usare la funzione di rete.
- Utilizzare un cavo LAN diretto o incrociato che sia compatibile con CAT5 o superiore. Il cavo diretto o il cavo incrociato, o entrambi i cavi sono utilizzabili a seconda della configurazione di sistema. Consultar il proprio amministratore di rete. Il proiettore determinerà automaticamente il tipo di cavo (diretto o incrociato).
- Usare un cavo LAN di lunghezza massima di 100 m (328'1").

Esempio di connessioni di rete tramite un trasmettitore cavo incrociato



Attenzione

- Quando un cavo LAN è direttamente collegato al proiettore, la connessione di rete deve essere effettuata all'interno di un edificio.

Nota

- Come cavo LAN tra trasmettitore cavo incrociato e proiettore, utilizzare un cavo che soddisfi i seguenti criteri:
 - Conforme agli standard CAT5e o superiori
 - Tipo schermato (inclusi i connettori)
 - Cavo diretto
 - Filo singolo
- La distanza di trasmissione massima tra il trasmettitore cavo incrociato e il proiettore è di 100 m (328'1"). È possibile trasmettere fino a 150 m (492'2") se il trasmettitore cavo incrociato supporta il metodo di comunicazione a lunga portata. Tuttavia, il segnale che il proiettore può ricevere è soltanto fino a 1080/60p (1 920 x 1 080 punti, frequenza dot clock 148,5 MHz) per il metodo di comunicazione a lungo portata. Se questa distanza viene superata, l'immagine potrebbe risultare disturbata o potrebbe verificarsi un malfunzionamento nelle comunicazioni LAN.
- Quando si collegano cavi tra il trasmettitore cavo incrociato e il proiettore, confermare che le caratteristiche siano compatibili con CAT5e o standard superiore mediante l'utilizzo di strumenti come un tester per cavi o un analizzatore di cavi. Quando viene utilizzato un connettore relè, includerlo nella misurazione.
- Non utilizzare un hub tra il trasmettitore cavo incrociato e il proiettore.
- Non tirare i cavi con troppa forza. Inoltre, non piegare o flettere i cavi inutilmente.
- Per ridurre gli effetti di disturbo il più possibile, allungare i cavi fra il trasmettitore cavo incrociato e il proiettore senza avvolgerli.
- Posizionare i cavi tra il trasmettitore cavo incrociato e il proiettore lontano da altri cavi, in particolare quelli di alimentazione.
- Quando si posizionano più cavi, collocarli uno accanto all'altro per la minor distanza possibile senza raggrupparli insieme.
- Dopo aver posizionato i cavi, andare al menu [RETE] → [STATO DIGITAL LINK] e confermare che il valore di [QUALITÀ SEGNALE] è visualizzato in verde a indicare una qualità normale.
- Per il trasmettitore cavo incrociato di altri produttori di cui è stata fatta la verifica di funzionamento con il proiettore, visitare il sito Web di Panasonic (<https://panasonic.net/cns/projector/>). Si noti che la verifica per le unità di altri produttori è stata fatta per le voci impostate da Panasonic Corporation e non tutte le operazioni sono state verificate. Per gli eventuali problemi di funzionamento o di prestazione provocati dalle unità di altri produttori, contattare i rispettivi produttori.

Impostazione del proiettore

- 1) Collegare il proiettore a un computer facendo uso di un cavo LAN.
- 2) Attivare l'alimentazione del proiettore.
- 3) Premere il pulsante <MENU> per aprire il menu [RETE], selezionare [IMPOSTAZIONE RETE], quindi premere il pulsante <ENTER>.
- 4) Eseguire l'impostazione [IMPOSTAZIONE RETE].
 - Consultare [IMPOSTAZIONE RETE] (➡ pagina 156) per i dettagli.

Nota

- Per il collegamento a una rete esistente, eseguirlo previa consultazione con il proprio amministratore di rete.

■ Impostazione default del fabbricante

- L'impostazione seguente è stata realizzata come impostazione predefinita di fabbrica.

[DHCP]	OFF
[INDIRIZZO IP]	192.168.0.8
[SUBNET MASK]	255.255.255.0
[GATEWAY PREDEFINITO]	192.168.0.1
[DNS1]/[DNS2]	Nessuno

Funzionamento del computer

1) **Attivare l'alimentazione del computer.**

2) **Eseguire l'impostazione della rete seguendo le istruzioni del proprio amministratore di rete.**

- Il funzionamento dal computer è possibile configurando l'impostazione della rete del computer come segue se il proiettore si trova nell'impostazione predefinita di fabbrica.

[INDIRIZZO IP]	192.168.0.10
[SUBNET MASK]	255.255.255.0
[GATEWAY PREDEFINITO]	192.168.0.1

Funzione di controllo Web

L'operazione seguente è possibile da un computer che utilizza la funzione di controllo Web.

- Impostazione e regolazione del proiettore
- Visualizzazione dello stato del proiettore
- Invio di messaggi e-mail quando si verifica un problema con il proiettore

Il proiettore supporta "Crestron Connected™" ed è possibile utilizzare anche il seguente software applicativo di Crestron Electronics, Inc.

- RoomView Express
- Fusion RV
- RoomView Server Edition

Nota

- È necessaria la comunicazione con un server e-mail per usare la funzione e-mail. Assicurarsi in anticipo che l'e-mail possa essere utilizzata.
- "Crestron Connected™" è un sistema di Crestron Electronics, Inc. che collettivamente gestisce e controlla dispositivi su sistemi multipli collegati a una rete facendo uso di un computer.
- Per i dettagli del "Crestron Connected™", visitare il sito web di Crestron Electronics, Inc. (solo in inglese.)
URL <http://www.crestron.com>
Scaricare "RoomView Express" dal sito web di Crestron Electronics, Inc. (solo in inglese.)
URL <http://www.crestron.com/getroomview>

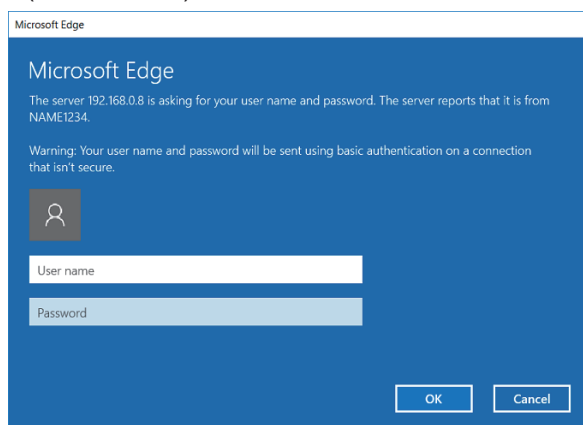
Computer utilizzabile per l'impostazione

Per utilizzare la funzione di controllo Web, è richiesto un browser web. Accertarsi in anticipo che il browser web possa essere utilizzato.

Sistema operativo	Browser compatibile
Windows	Internet Explorer 11.0, Microsoft Edge
Mac OS	Safari 6.0/7.0/8.0/9.0

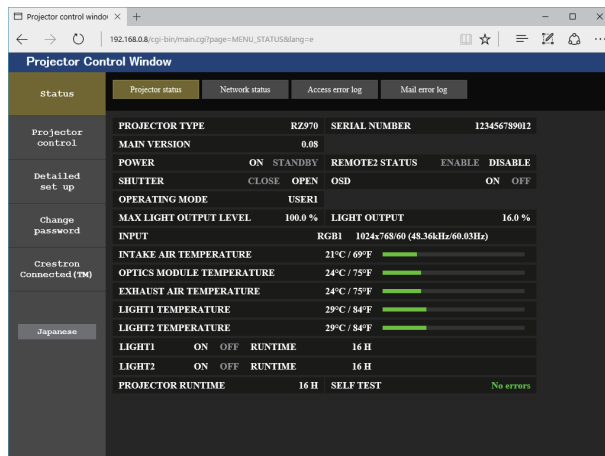
Accesso tramite browser web

- 1) **Avviare il browser web sul computer.**
- 2) **Immettere l'indirizzo IP impostato sul proiettore nel campo di immissione dell'indirizzo del browser web.**
- 3) **Immettere il nome utente e la password.**
 - L'impostazione di default di fabbrica per il nome utente è user1 (diritti utente)/admin1 (diritti amministratore) e la password è panasonic (in minuscolo).



4) Fare clic su OK.

- Viene visualizzata la pagina [Projector status].



Nota

- Se si usa un browser web per controllare il proiettore, impostare il menu [RETE] → [CONTROLLO RETE] → [CONTROLLO WEB] su [ON].
- Non effettuare l'impostazione o il controllo nello stesso momento avviando diversi browser web. Non impostare o controllare il proiettore da diversi computer.
- Per prima cosa cambiare la password. (➡ pagina 177)
- L'accesso verrà inibito per qualche minuto se viene immessa una password non corretta per tre volte consecutive.
- Alcune voci della pagina di impostazioni del proiettore utilizzano la funzione Javascript del browser web. Il controllo corretto potrebbe non essere possibile quando il web browser è impostato per non utilizzare questa funzione.
- Se lo schermo per il controllo Web non viene visualizzato, consultare il proprio amministratore di rete.
- Durante l'aggiornamento per il controllo web, la schermata potrebbe apparire bianca per un momento; questa condizione non è giudicabile come un malfunzionamento.
- Screenshot di un computer
Le dimensioni o la visualizzazione dello schermo potrebbero essere differenti da quelle descritte da questo manuale a seconda del sistema operativo o del browser Web o dal tipo di computer in uso.

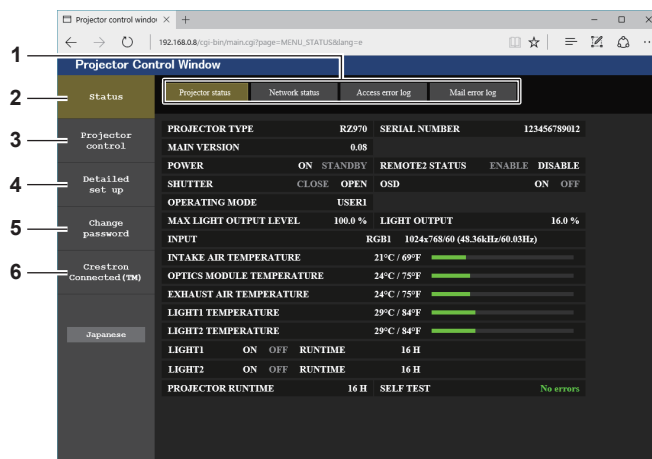
Diritti per ogni account

I diritti amministratore consentono l'uso di tutte le funzioni. Esiste una limitazione nei diritti utilizzabili con i diritti utente. Selezionare i diritti a seconda dello scopo.

La presenza del segno ✓ nella colonna dei diritti amministratore/diritti utente indica che è possibile utilizzare quella funzione con quei diritti.

Voce	Funzione	Diritti amministratore	Diritti utente	Pagina
[Status]	[Projector status]	✓	✓	166
	Pagina di informazioni sugli errori	✓	✓	167
	[Network status]	✓	✓	168
	[Access error log]	✓	—	169
	[Mail error log]	✓	—	169
[Projector control]	[Basic control]	✓	✓	170
	[Detail control]	✓	—	170
[Detailed set up]	[Network config]	✓	—	171
	[Adjust clock]	✓	—	172
	[Ping test]	✓	—	172
	[E-mail set up]	✓	—	173
	[Authentication set up]	✓	—	174
[Change password]	Nome utente di [Administrator]	✓	—	177
	Nome utente di [User]	✓	—	178
	Password di [Administrator]	✓	—	177
	Password di [User]	✓	✓	178, 178
[Crestron Connected(TM)]	Pagina operativa	✓	—	179
	[Tools]	✓	—	179
	[Info]	✓	—	180
	[Help]	✓	—	180

Descrizioni delle voci

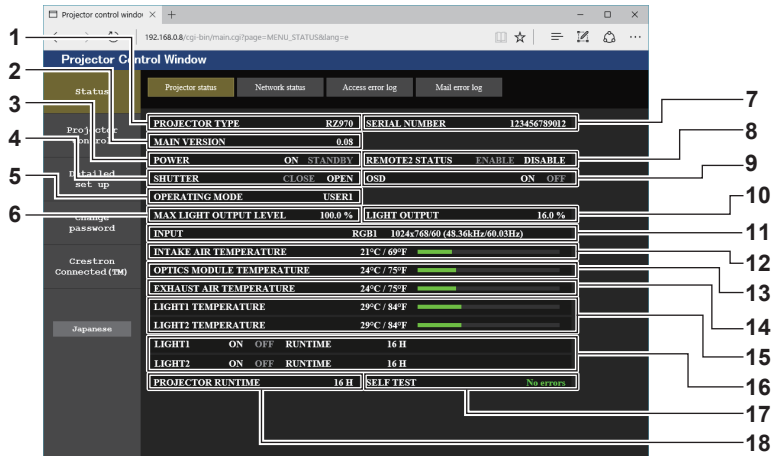


- 1 **Scheda pagina**
Commuta le pagine se si fa clic su di essa.
- 2 **[Status]**
Facendo clic su questa voce viene visualizzato lo stato del proiettore.
- 3 **[Projector control]**
Facendo clic su questa voce viene visualizzata la pagina [Projector control].
- 4 **[Detailed set up]**
Facendo clic su questa voce viene visualizzata la pagina [Detailed set up].
- 5 **[Change password]**
Facendo clic su questa voce viene visualizzata la pagina [Change password].
- 6 **[Crestron Connected(TM)]**
Facendo clic su questa voce, viene visualizzata la pagina operativa di Crestron Connected™.

Pagina [Projector status]

Fare clic su [Status] → [Projector status].

Visualizza lo stato del proiettore per le seguenti voci.

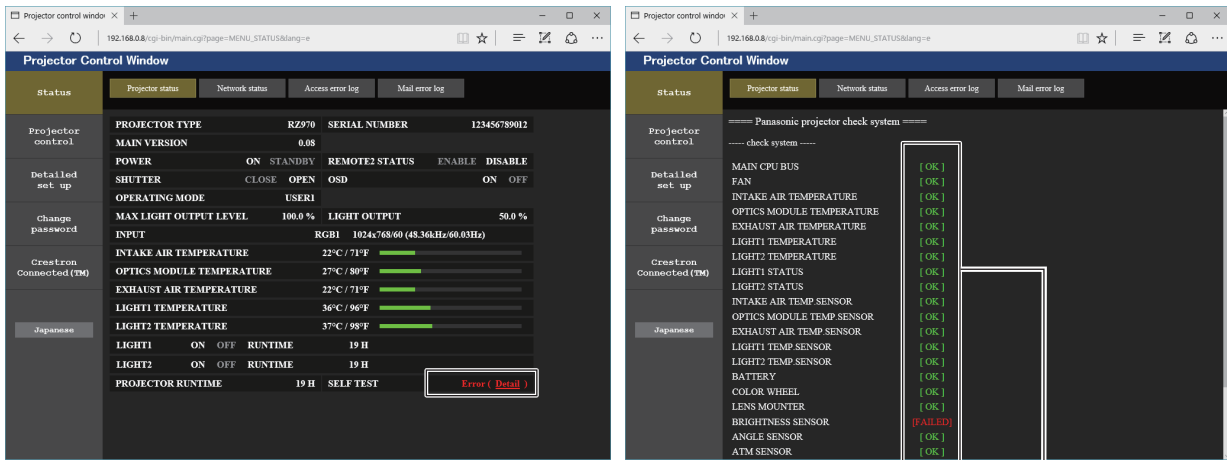


- | | |
|--|---|
| <p>1 [PROJECTOR TYPE]
Visualizza il tipo di proiettore.</p> <p>2 [MAIN VERSION]
Visualizza la versione del firmware del proiettore.</p> <p>3 [POWER]
Visualizza lo stato dell'alimentazione.</p> <p>4 [SHUTTER]
Consente di visualizzare lo stato della funzione otturatore ([CLOSE]: Abilitato (chiuso), [OPEN]: Disabilitato (aperto)).</p> <p>5 [OPERATING MODE]
Visualizza lo stato dell'impostazione di [MOD. FUNZION.].</p> <p>6 [MAX LIGHT OUTPUT LEVEL]
Visualizza lo stato dell'impostazione di [INTENSITÀ LUM. MAX].</p> <p>7 [SERIAL NUMBER]
Visualizza il numero di serie del proiettore.</p> <p>8 [REMOTE2 STATUS]
Visualizza lo stato del controllo del terminale <REMOTE 2 IN>.</p> <p>9 [OSD]
Visualizza lo stato del display su schermo.</p> | <p>10 [LIGHT OUTPUT]
Visualizza lo stato dell'impostazione di [INTENSITÀ LUMINOSA].</p> <p>11 [INPUT]
Visualizza lo stato dell'ingresso selezionato.</p> <p>12 [INTAKE AIR TEMPERATURE]
Visualizza lo stato della temperatura dell'aria in ingresso del proiettore.</p> <p>13 [OPTICS MODULE TEMPERATURE]
Visualizza lo stato della temperatura interna del proiettore.</p> <p>14 [EXHAUST AIR TEMPERATURE]
Visualizza lo stato della temperatura dell'aria di scarico del proiettore.</p> <p>15 [LIGHT1 TEMPERATURE], [LIGHT2 TEMPERATURE]
Visualizza lo stato della temperatura della fonte di luce.</p> <p>16 [LIGHT1], [LIGHT2]
Visualizza lo stato di illuminazione e il tempo di utilizzo della fonte di luce.</p> <p>17 [SELF TEST]
Visualizza le informazioni di autodiagnosi.</p> <p>18 [PROJECTOR RUNTIME]
Visualizza il runtime del proiettore.</p> |
|--|---|

Pagina di informazioni sugli errori

Quando [Error (Detail)] o [Warning (Detail)] è visualizzato nel campo di visualizzazione [SELF TEST] della schermata [Projector status], fare clic su di esso per visualizzare il contenuto dell'errore/avvertenza.

- Il proiettore potrebbe entrare in stato di standby per proteggere il proiettore in base al contenuto dell'errore.



1

1 Visualizzazione del risultato di auto-diagnosi

Visualizza i risultati del controllo voce.

[OK]:

Indica che il funzionamento è normale.

[FAILED]:

Indica che c'è un problema.

[WARNING]:

Indica che c'è un'avvertenza.

■ Voci [FAILED]

Voce	Descrizione
[MAIN CPU BUS]	Si è verificato un problema nei circuiti del microcomputer. Consultare il rivenditore.
[FAN]	Si è verificato un problema della ventola o del circuito di avviamento della ventola. Consultare il rivenditore.
[INTAKE AIR TEMPERATURE]	La temperatura in ingresso è alta. Il proiettore può essere utilizzato in un ambiente dove la temperatura è alta, ad esempio nelle vicinanze di dispositivi di riscaldamento.
[OPTICS MODULE TEMPERATURE]	La temperatura intorno al modulo ottico all'interno del proiettore è troppo alta. Il proiettore può essere utilizzato in un ambiente dove la temperatura è alta, ad esempio nelle vicinanze di dispositivi di riscaldamento.
[EXHAUST AIR TEMPERATURE]	La temperatura dell'aria di scarico è alta. Il proiettore può essere utilizzato in un ambiente dove la temperatura è alta, ad esempio nelle vicinanze di dispositivi di riscaldamento. Oppure l'uscita di aerazione potrebbe essere occlusa.
[LIGHT1 TEMPERATURE]	La temperatura della fonte di luce è alta. Il proiettore può essere utilizzato in un ambiente dove la temperatura è alta, ad esempio nelle vicinanze di dispositivi di riscaldamento.
[LIGHT2 TEMPERATURE]	
[LIGHT1 STATUS]	La fonte di luce non si è accesa. Consultare il rivenditore.
[LIGHT2 STATUS]	
[INTAKE AIR TEMP.SENSOR]	Si è verificato un problema del sensore utilizzato per rilevare la temperatura dell'aria in ingresso. Consultare il rivenditore.
[OPTICS MODULE TEMP.SENSOR]	Si è verificato un problema del sensore usato per rilevare la temperatura all'interno del proiettore. Consultare il rivenditore.
[EXHAUST AIR TEMP.SENSOR]	Si è verificato un problema del sensore usato per rilevare la temperatura aria di scarico. Consultare il rivenditore.
[LIGHT1 TEMP.SENSOR]	Si è verificato un problema con il sensore di rilevamento della temperatura della fonte di luce. Consultare il rivenditore.
[LIGHT2 TEMP.SENSOR]	
[COLOR WHEEL]	Si è verificato un problema alla ruota colori o al circuito di attivazione della ruota colori. Consultare il rivenditore.
[LENS MOUNTER]	Si è verificato un problema con il dispositivo di montaggio obiettivo. Consultare il rivenditore.
[BRIGHTNESS SENSOR]	Si è verificato un problema con il sensore di luminosità. Se i problemi persistono anche dopo l'accensione, consultare il rivenditore.
[ANGLE SENSOR]	Si è verificato un problema con il sensore di angolo. Consultare il rivenditore.
[ATM SENSOR]	Si è verificato un problema con il sensore di pressione dell'aria. Consultare il rivenditore.

Voce	Descrizione
[PHOSPHOR WHEEL1]	Si è verificato un problema con la ruota ai fosfori 1 o con il circuito di attivazione della ruota ai fosfori 1. Consultare il rivenditore.
[PHOSPHOR WHEEL2]	Si è verificato un problema con la ruota ai fosfori 2 o con il circuito di attivazione della ruota ai fosfori 2. Consultare il rivenditore.

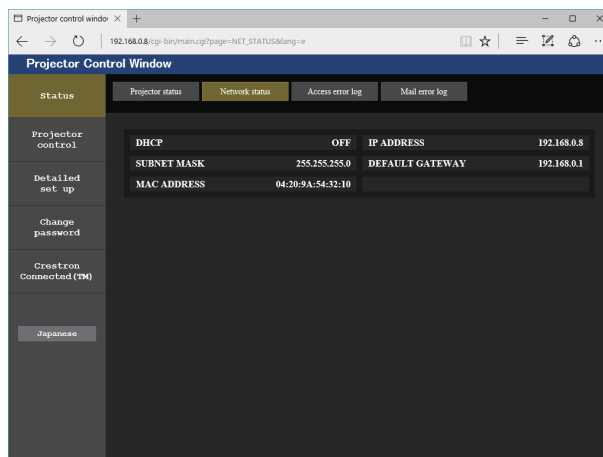
■ Voci [WARNING]

Voce	Descrizione
[LOW-TEMPERATURE]	La temperatura intorno al modulo ottico all'interno del proiettore è bassa. L'immagine non può essere proiettata finché il modulo dell'ottica non si riscalda.
[INTAKE AIR TEMPERATURE]	La temperatura in ingresso è alta. Il proiettore può essere utilizzato in un ambiente dove la temperatura è alta, ad esempio nelle vicinanze di dispositivi di riscaldamento.
[OPTICS MODULE TEMPERATURE]	La temperatura intorno al modulo ottico all'interno del proiettore è alta. Il proiettore può essere utilizzato in un ambiente dove la temperatura è alta, ad esempio nelle vicinanze di dispositivi di riscaldamento.
[EXHAUST AIR TEMPERATURE]	La temperatura aria di scarico è alta. L'uscita di aerazione dell'aria potrebbe essere occlusa.
[LIGHT1 TEMPERATURE]	La temperatura della fonte di luce è alta. Il proiettore può essere utilizzato in un ambiente dove la temperatura è alta, ad esempio nelle vicinanze di dispositivi di riscaldamento.
[LIGHT2 TEMPERATURE]	La temperatura della fonte di luce è alta. Il proiettore può essere utilizzato in un ambiente dove la temperatura è alta, ad esempio nelle vicinanze di dispositivi di riscaldamento.
[BATTERY]	È necessario sostituire la batteria. Consultare il rivenditore.
[AC VOLTAGE]	La tensione di alimentazione in ingresso è bassa. Usare cavi elettrici che possano sopportare adeguatamente il consumo di corrente del proiettore.

Pagina [Network status]

Fare clic su [Status] → [Network status].

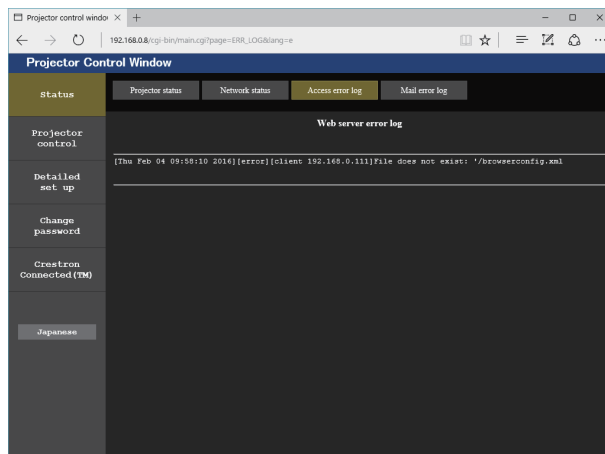
Viene visualizzato lo stato attuale delle impostazioni di rete.



Pagina [Access error log]

Fare clic su [Status] → [Access error log].

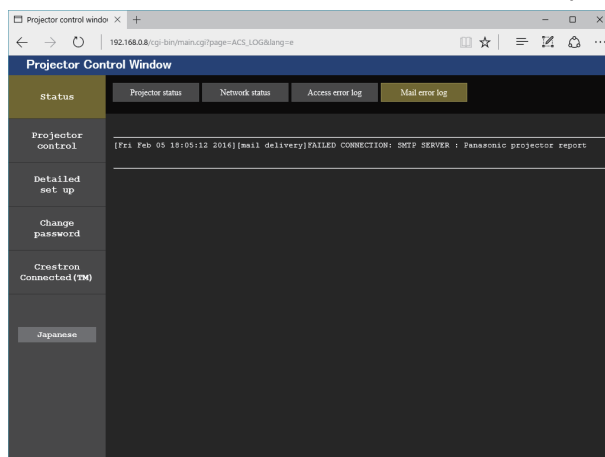
Viene visualizzato il registro degli errori sul server web, come l'accesso a pagine inesistenti o l'accesso con nomi utente o password non autorizzati.



Pagina [Mail error log]

Fare clic su [Status] → [Mail error log].

Il registro degli errori e-mail viene visualizzato se non è riuscito l'invio di e-mail periodiche.

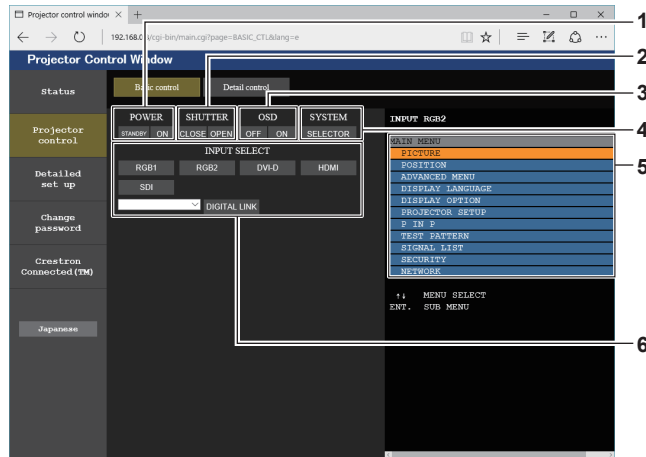


Nota

- [Access error log] e [Mail error log] visualizzano qualche migliaia di accessi/richieste più recenti. Tutte le informazioni potrebbero non essere visualizzate quando vengono effettuati molti accessi/richieste in contemporanea.
- I registri in [Access error log] e [Mail error log] vengono cancellati a partire dal più vecchio quando si supera una certa quantità.
- Controllare [Access error log] e [Mail error log] periodicamente.

Pagina [Basic control]

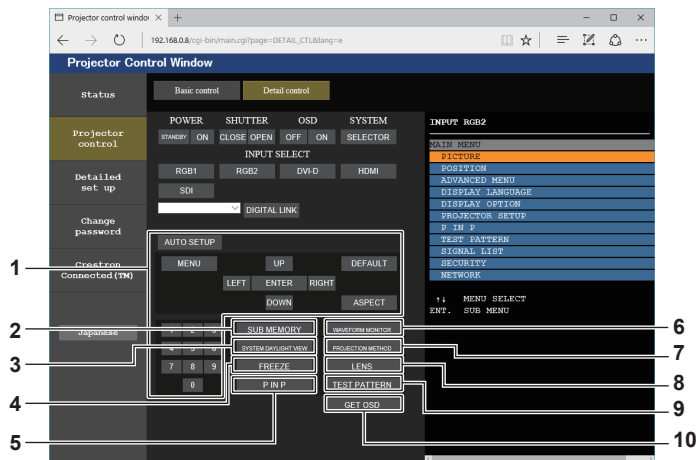
Fare clic su [Projector control] → [Basic control].



- | | |
|---|---|
| <p>1 [POWER]
Spegne/accende l'alimentazione.</p> <p>2 [SHUTTER]
Commuta se utilizzare o meno la funzione otturatore (abilitata (otturatore: chiuso)/disabilitata (otturatore: aperto)).</p> <p>3 [OSD]
Spegne (nasconde)/accende (visualizza) la funzione di display su schermo.</p> | <p>4 [SYSTEM]
Commuta il modo di sistema.</p> <p>5 Display su schermo del proiettore
Visualizza le stesse voci indicate sul display su schermo del proiettore. È possibile controllare o modificare le impostazioni dei menu. Viene visualizzato anche se la funzione del display su schermo è disattivata (nascondi).</p> <p>6 [INPUT SELECT]
Attiva/disattiva il segnale di ingresso.
(L'ingresso SDI è supportato solo per PT-RZ970).</p> |
|---|---|

Pagina [Detail control]

Fare clic su [Projector control] → [Detail control].

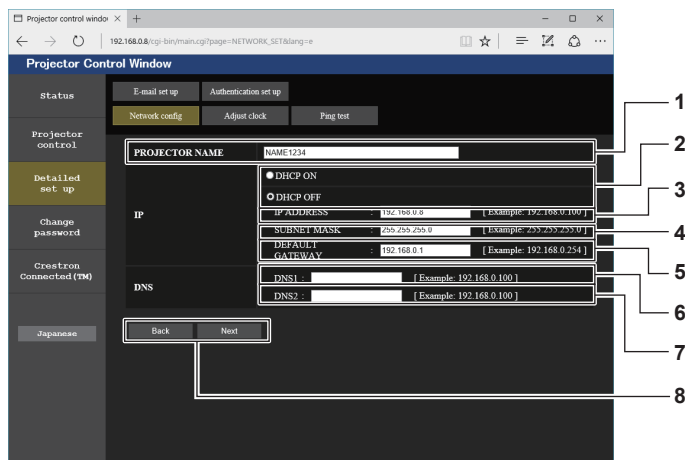


- | | |
|---|---|
| <p>1 Controllo del proiettore
Il proiettore viene controllato premendo i pulsanti così come quelli del telecomando. Dopo il controllo, il display su schermo del proiettore sulla destra della pagina di controllo viene aggiornato.</p> <p>2 [SUB MEMORY]
Commuta la sottomemoria.</p> <p>3 [SYSTEM DAYLIGHT VIEW]
Commuta le impostazioni di visualizzazione in luce diurna del sistema.</p> <p>4 [FREEZE]
Mette temporaneamente in pausa l'immagine.</p> | <p>5 [P IN P]
Commuta l'impostazione P IN P.</p> <p>6 [WAVEFORM MONITOR]
Visualizza la forma d'onda del segnale di ingresso.</p> <p>7 [PROJECTION METHOD]
Commuta l'impostazione del modo di proiezione.</p> <p>8 [LENS]
Regola l'obiettivo di proiezione.</p> <p>9 [TEST PATTERN]
Visualizza la schermata di test.</p> <p>10 [GET OSD]
Aggiorna il display su schermo del proiettore sulla destra della pagina di controllo.</p> |
|---|---|

Pagina [Network config]

Fare clic su [Detailed set up] → [Network config].

- Fare clic su [Network config] per visualizzare la schermata **[CAUTION!]**.
- Fare clic sul pulsante [Next] per visualizzare le impostazioni correnti.
- Fare clic sul pulsante [Change] per visualizzare la schermata per il cambio di impostazione.



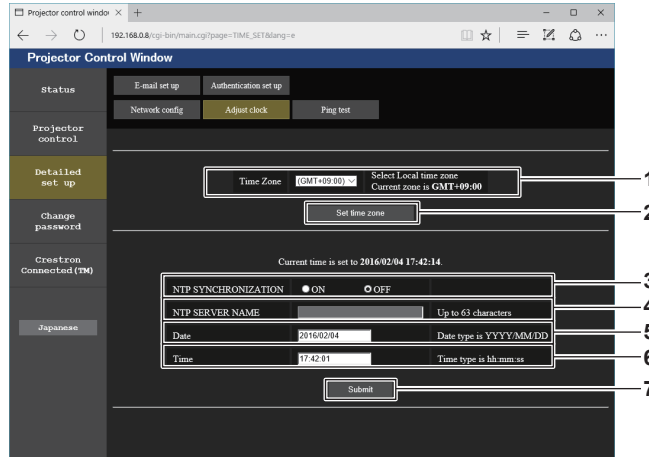
- | | |
|---|---|
| <p>1 [PROJECTOR NAME]
Immettere il nome del proiettore. Immettere il nome host se è richiesto quando si usa un server DHCP, ecc.</p> <p>2 [DHCP ON], [DHCP OFF]
Per abilitare la funzione client DHCP, impostare su [DHCP ON].</p> <p>3 [IP ADDRESS]
Immettere l'indirizzo IP quando non si usa un server DHCP.</p> <p>4 [SUBNET MASK]
Immettere la subnet mask quando non si usa un server DHCP.</p> <p>5 [DEFAULT GATEWAY]
Immettere l'indirizzo gateway default quando non si usa un server DHCP.</p> | <p>6 [DNS1]
Immettere l'indirizzo del server DNS1.
Caratteri permessi per l'inserimento dell'indirizzo di un server DNS1 (primario):
Numeri (da 0 a 9), punto (.)
(Esempio: 192.168.0.253)</p> <p>7 [DNS2]
Immettere l'indirizzo del server DNS2.
Caratteri disponibili per l'inserimento dell'indirizzo del server DNS2 (secondario):
Numeri (da 0 a 9), punto (.)
(Esempio: 192.168.0.254)</p> <p>8 [Back], [Next]
Fare clic sul pulsante [Back] per tornare alla schermata iniziale. Fare clic sul pulsante [Next] per visualizzare la schermata di conferma dell'impostazione. Fare clic sul pulsante [Submit] per aggiornare le impostazioni.</p> |
|---|---|

Nota

- Quando si usano le funzioni "Avanti" e "Indietro" del browser, potrebbe apparire un messaggio di avvertenza "La pagina è scaduta". In questo caso, fare di nuovo clic su [Network config] perché l'operazione seguente non sarà garantita.
- Il collegamento potrebbe scollegarsi quando l'impostazione LAN viene cambiata durante il collegamento con la LAN.

Pagina [Adjust clock]

Fare clic su [Detailed set up] → [Adjust clock].



- | | |
|--|--|
| <p>1 [Time Zone]
Seleziona il fuso orario.</p> <p>2 [Set time zone]
Aggiorna l'impostazione del fuso orario.</p> <p>3 [NTP SYNCHRONIZATION]
Imposta [ON] quando regolare la data e l'ora automaticamente.</p> <p>4 [NTP SERVER NAME]
Inserire l'indirizzo IP o il nome server del server NTP quando si imposta la regolazione manuale di data e ora.
(Per immettere il nome del server, è necessario impostare il server DNS.)</p> | <p>5 [Date]
Immettere la data da modificare.</p> <p>6 [Time]
Immettere l'orario da modificare.</p> <p>7 [Submit]
Aggiorna la data e l'orario.</p> |
|--|--|

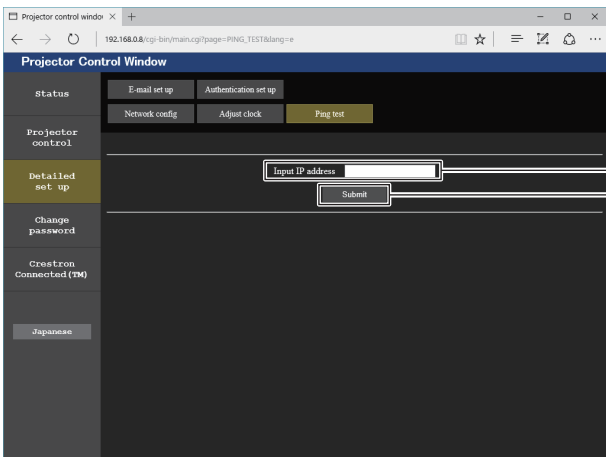
Nota

- La sostituzione della batteria all'interno del proiettore è necessaria quando l'orario risulta errato subito dopo averlo corretto. Consultare il rivenditore.

Pagina [Ping test]

Controlla se la rete è collegata al server e-mail, al server POP, al server DNS e così via.

Fare clic su [Detailed set up] → [Ping test].



```

PING 192.168.0.8 (192.168.0.8): 56 data bytes
64 bytes from 192.168.0.8: seq=0 ttl=128 time=1 ms
64 bytes from 192.168.0.8: seq=1 ttl=128 time=1 ms
64 bytes from 192.168.0.8: seq=2 ttl=128 time=1 ms
64 bytes from 192.168.0.8: seq=3 ttl=128 time=1 ms

--- 192.168.0.8 ping statistics ---
4 packets transmitted, 4 packets received, 0% packet loss
round-trip min/avg/max = 1/1/1 ms
    
```

```

PING 192.168.0.220 (192.168.0.220): 56 data bytes

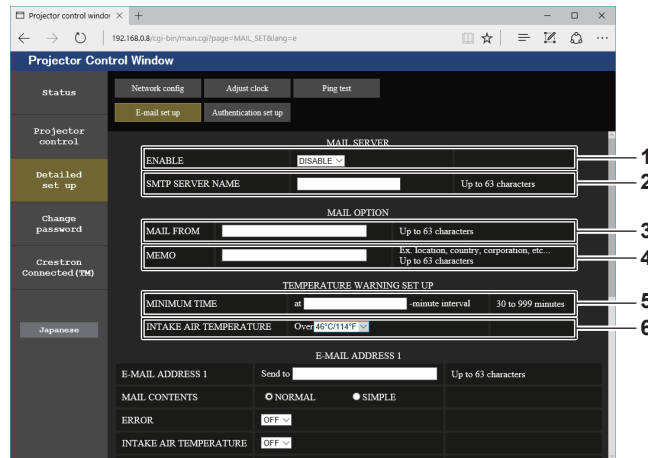
--- 192.168.0.220 ping statistics ---
4 packets transmitted, 0 packets received, 100% packet loss
    
```

- | | |
|---|---|
| <p>1 [Input IP address]
Immettere l'indirizzo IP del server da controllare.</p> <p>2 [Submit]
Esegue il test di collegamento.</p> | <p>3 Esempio di visualizzazione quando la connessione funziona</p> <p>4 Esempio di visualizzazione quando la connessione non funziona</p> |
|---|---|

Pagina [E-mail set up]

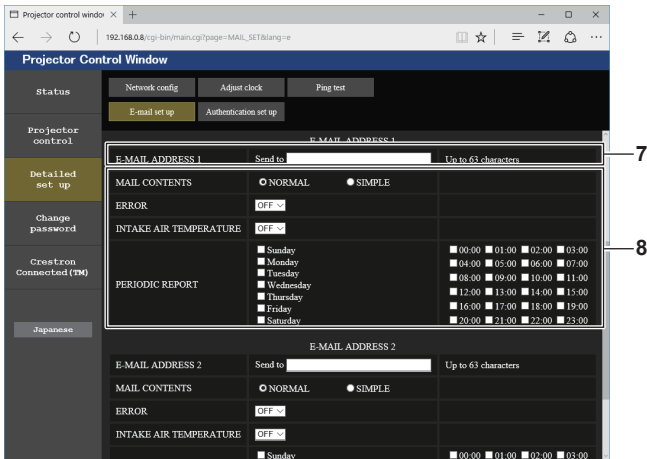
Invia un'e-mail agli indirizzi e-mail preimpostati (fino a due indirizzi) periodicamente o quando si è verificato un problema.

Fare clic su [Detailed set up] → [E-mail set up].

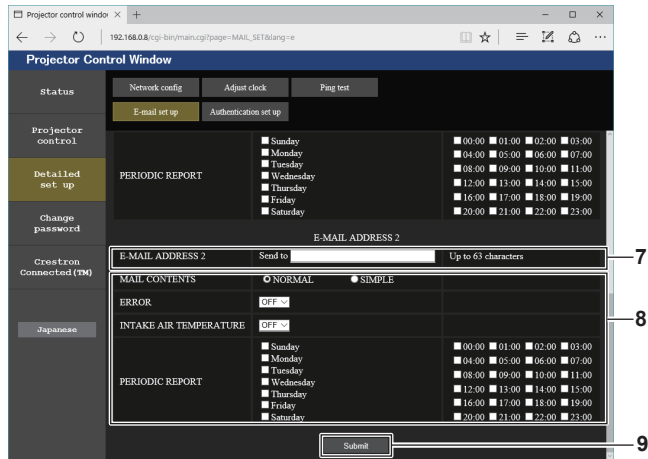


- 1 **[ENABLE]**
Selezionare [ENABLE] per usare la funzione e-mail.
- 2 **[SMTP SERVER NAME]**
Immettere l'indirizzo IP o il nome del server e-mail (SMTP). Per immettere il nome del server, è necessario impostare il server DNS.
- 3 **[MAIL FROM]**
Immettere l'indirizzo e-mail del proiettore (fino a 63 caratteri in un singolo byte).
- 4 **[MEMO]**
Immettere informazioni come il luogo in cui si trova il proiettore della persona che sta inviando l'e-mail (fino a 63 caratteri in un singolo byte).

- 5 **[MINIMUM TIME]**
Cambiare l'intervallo minimo per l'e-mail di avvertenza relativa alla temperatura. Il valore default è 60 minuti. In tal caso, un'altra e-mail non verrà inviata prima di 60 minuti dopo l'invio dell'e-mail di avvertenza relativa alla temperatura, anche se viene raggiunta la temperatura di avviso.
- 6 **[INTAKE AIR TEMPERATURE]**
Cambiare l'impostazione della temperatura per l'e-mail di avvertenza relativa alla temperatura. Un'e-mail di avvertenza relativa alla temperatura viene inviata quando la temperatura supera tale valore.



- 7 **[E-MAIL ADDRESS 1], [E-MAIL ADDRESS 2]**
Immettere l'indirizzo e-mail a cui si intende spedire. Lasciare vuoto [E-MAIL ADDRESS 2] quando non vengono utilizzati due indirizzi e-mail.

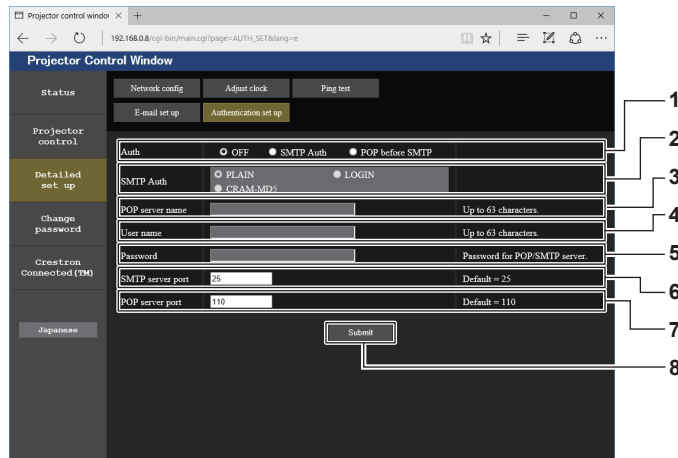


- 8 **Impostazioni delle condizioni per l'invio dell'e-mail**
Selezionare le condizioni per l'invio dell'e-mail.
[MAIL CONTENTS]:
Selezionare [NORMAL] o [SIMPLE].
[ERROR]:
Invia un'e-mail quando si è verificato un errore durante l'autodiagnosi.
[INTAKE AIR TEMPERATURE]:
Invia un'e-mail quando la temperatura dell'aria in ingresso ha raggiunto il valore impostato nel campo in alto.
[PERIODIC REPORT]:
Porre un segno di spunta su questa casella per inviare un'e-mail periodicamente.
Essa sarà inviata nei giorni e agli orari con il segno di spunta.
- 9 **[Submit]**
Aggiornare le impostazioni.

Pagina [Authentication set up]

Imposta le voci dell'autenticazione quando è necessaria l'autenticazione POP o l'autenticazione SMTP per inviare un'e-mail.

Fare clic su [Detailed set up] → [Authentication set up].



- | | |
|--|--|
| <p>1 [Auth]
Selezionare il modo di autenticazione specificato dal vostro fornitore del servizio Internet.</p> <p>2 [SMTP Auth]
Impostare quando è selezionata l'autenticazione SMTP.</p> <p>3 [POP server name]
Immettere il nome del server POP.
Caratteri permessi:
Alfanumerici(A - Z, a - z, 0 - 9)
Segno meno (-) e punto (.)</p> <p>4 [User name]
Immettere il nome utente per il server POP o per il server SMTP.</p> | <p>5 [Password]
Immettere la password per il server POP o per il server SMTP.</p> <p>6 [SMTP server port]
Immettere il numero porta per il server SMTP.
(normalmente 25)</p> <p>7 [POP server port]
Immettere il numero porta per il server POP.
(normalmente 110)</p> <p>8 [Submit]
Aggiornare le impostazioni.</p> |
|--|--|

Contenuto dell'e-mail inviata

Esempio dell'e-mail inviata quando è impostata la funzione e-mail

La seguente e-mail viene inviata quando le impostazioni e-mail sono state stabilite.

```

=== Panasonic projector report(CONFIGURE) ===
Projector Type   : RZ970
Serial No       : 123456789012

----- E-mail setup data -----
TEMPERATURE WARNING SETUP
MINIMUM TIME           at [ 60] minutes interval
INTAKE AIR TEMPERATURE Over [ 31 degC / 87 degF ]

ERROR                  [ ON ]
INTAKE AIR TEMPERATURE [ ON ]
PERIODIC REPORT
Sunday [ ON ] Monday [ ON ] Tuesday [ ON ] Wednesday [ ON ]
Thursday [ ON ] Friday [ ON ] Saturday [ ON ]

00:00 [ ON ] 01:00 [ ON ] 02:00 [ ON ] 03:00 [ ON ]
04:00 [ ON ] 05:00 [ ON ] 06:00 [ ON ] 07:00 [ ON ]
08:00 [ ON ] 09:00 [ ON ] 10:00 [ ON ] 11:00 [ ON ]
12:00 [ ON ] 13:00 [ ON ] 14:00 [ ON ] 15:00 [ ON ]
16:00 [ ON ] 17:00 [ ON ] 18:00 [ ON ] 19:00 [ ON ]
20:00 [ ON ] 21:00 [ ON ] 22:00 [ ON ] 23:00 [ ON ]

----- check system -----
MAIN CPU BUS           [ OK ]
FAN                    [ OK ]
INTAKE AIR TEMPERATURE [ OK ]
OPTICS MODULE TEMPERATURE [ OK ]
EXHAUST AIR TEMPERATURE [ OK ]
LIGHT1 TEMPERATURE    [ OK ]
LIGHT2 TEMPERATURE    [ OK ]
LIGHT1 STATUS         [ OK ]
LIGHT2 STATUS         [ OK ]
INTAKE AIR TEMP.SENSOR [ OK ]
OPTICS MODULE TEMP.SENSOR [ OK ]
EXHAUST AIR TEMP.SENSOR [ OK ]
LIGHT1 TEMP.SENSOR    [ OK ]
LIGHT2 TEMP.SENSOR    [ OK ]
BATTERY               [ OK ]
COLOR WHEEL           [ OK ]
LENS MOUNTER          [ OK ]
BRIGHTNESS SENSOR    [ OK ]
ANGLE SENSOR          [ OK ]
ATM SENSOR            [ OK ]
PHOSPHOR WHEEL1      [ OK ]
PHOSPHOR WHEEL2      [ OK ]
AC VOLTAGE            [ OK ]
(Error code 00 00 00 00 00 00 00 00 00 00 00 00 00 00 00)

Intake air temperature : 25 degC / 77 degF
Optics module temperature : 25 degC / 77 degF
Exhaust air temperature : 25 degC / 77 degF
Light1 temperature     : 35 degC / 95 degF
Light2 temperature     : 35 degC / 95 degF
PROJECTOR RUNTIME     100 H
POWER ON              100 times
LIGHT1 RUNTIME        100 H
LIGHT1 ON             100 times
LIGHT2 RUNTIME        100 H
LIGHT2 ON             100 times

----- Current status -----
MAIN VERSION          1.00
SUB VERSION           1.00
LIGHT STATUS         LIGHT1=ON LIGHT2=ON
INPUT                RGB2
SIGNAL NAME          1024x768
SIGNAL FREQUENCY     48.22kHz / 59.85Hz
REMOTE2 STATUS       DISABLE

----- Wired Network configuration -----
DHCP Client          OFF
IP address           192.168.0.8
MAC address          12:34:56:78:90:12

Mon Jan 01 12:34:56 20XX

----- Memo -----

```

Esempio di e-mail inviata per notificare un errore

La seguente e-mail viene inviata se si è verificato un errore.

```

=== Panasonic projector report(ERROR) ===
Projector Type   : RZ970
Serial No       : 123456789012

---- check system ----
MAIN CPU BUS           [ OK ]
FAN                   [ OK ]
INTAKE AIR TEMPERATURE [ OK ]
OPTICS MODULE TEMPERATURE [ OK ]
EXHAUST AIR TEMPERATURE [ OK ]
LIGHT1 TEMPERATURE    [ OK ]
LIGHT2 TEMPERATURE    [ OK ]
LIGHT1 STATUS         [ OK ]
LIGHT2 STATUS         [ OK ]
INTAKE AIR TEMP.SENSOR [ OK ]
OPTICS MODULE TEMP.SENSOR [ OK ]
EXHAUST AIR TEMP.SENSOR [ OK ]
LIGHT1 TEMP.SENSOR    [ OK ]
LIGHT2 TEMP.SENSOR    [ OK ]
BATTERY               [ OK ]
COLOR WHEEL           [ OK ]
LENS MOUNTER          [ OK ]
BRIGHTNESS SENSOR     [ FAILED ]
ANGLE SENSOR          [ OK ]
ATM SENSOR            [ OK ]
PHOSPHOR WHEEL1       [ OK ]
PHOSPHOR WHEEL2       [ OK ]
AC VOLTAGE            [ OK ]
(Error code 00 00 00 00 00 00 00 00 00 00 00 80 00 00 00)

Intake air temperature : 25 degC / 77 degF
Optics module temperature : 25 degC / 77 degF
Exhaust air temperature : 25 degC / 77 degF
Light1 temperature      : 35 degC / 95 degF
Light2 temperature      : 35 degC / 95 degF
PROJECTOR RUNTIME      100 H
POWER ON                100 times
LIGHT1 RUNTIME         100 H
LIGHT1 ON              100 times
LIGHT2 RUNTIME         100 H
LIGHT2 ON              100 times

----- Current status -----
MAIN VERSION           1.00
SUB VERSION            1.00
LIGHT STATUS          LIGHT1=ON LIGHT2=ON
INPUT                 RGB2
SIGNAL NAME           1024x768
SIGNAL FREQUENCY      48.22kHz / 59.85Hz
REMOTE2 STATUS        DISABLE

---- Wired Network configuration ----
DHCP Client           OFF
IP address            192.168.0.8
MAC address           12:34:56:78:90:12

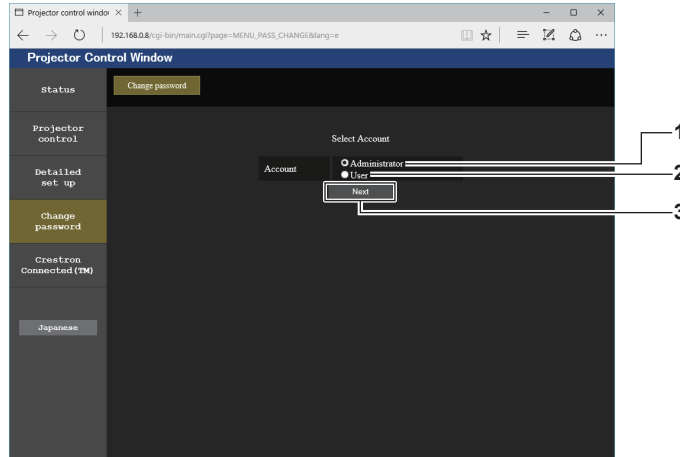
Mon Jan 01 12:34:56 20XX

----- Memo -----

```

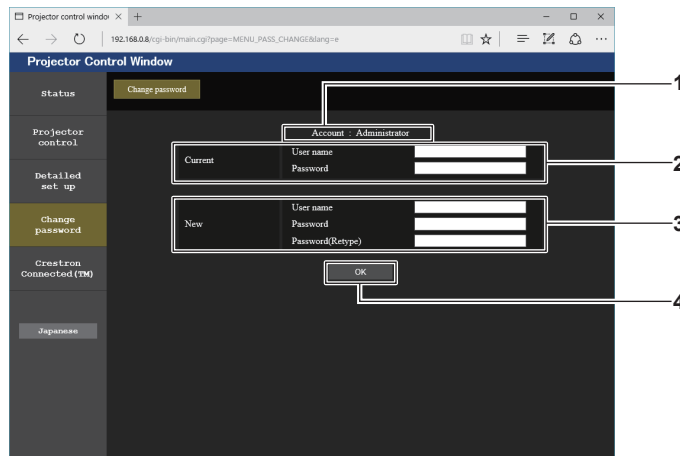

Pagina [Change password]

Fare clic su [Change password].



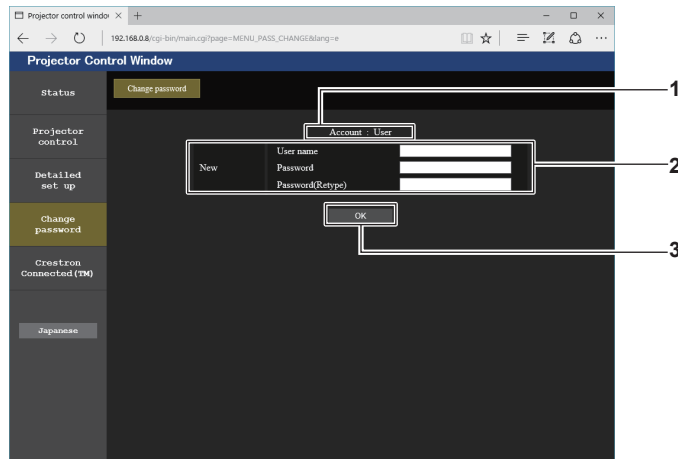
- 1 **[Administrator]**
Usato per cambiare l'impostazione di [Administrator].
- 2 **[User]**
Usato per cambiare l'impostazione di [User].
- 3 **[Next]**
Usato per cambiare l'impostazione della password.

Account [Administrator]



- 1 **[Account]**
Visualizza l'account da modificare.
- 2 **[Current]**
[User name]:
Immettere il nome utente prima della modifica.
[Password]:
Immettere la password corrente.
- 3 **[New]**
[User name]:
Immettere il nuovo nome utente desiderato. (fino a 16 caratteri in un singolo byte)
[Password]:
Immettere la nuova password desiderata. (fino a 16 caratteri in un singolo byte)
[Password(Retype)]:
Immettere di nuovo la nuova password desiderata.
- 4 **[OK]**
Determina la modifica della password.

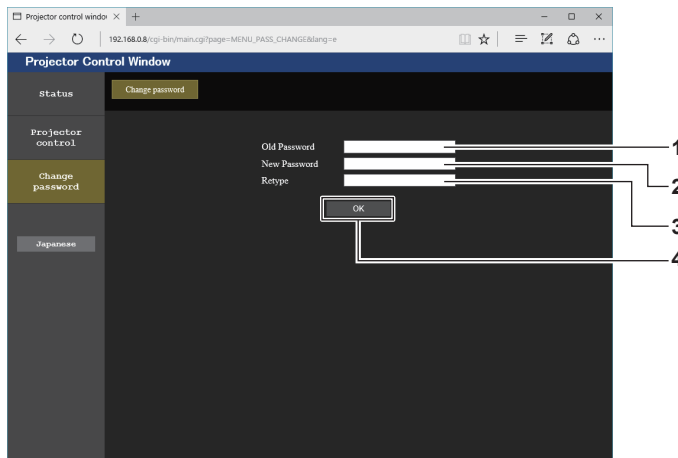
Account [User]



- | | |
|---|--|
| <p>1 [Account]
Visualizza l'account da modificare.</p> <p>2 [New]
[User name]:
Immettere il nuovo nome utente desiderato. (fino a 16 caratteri in un singolo byte)
[Password]:
Immettere la nuova password desiderata. (fino a 16 caratteri in un singolo byte)
[Password(Retype)]:
Immettere di nuovo la nuova password desiderata.</p> | <p>3 [OK]
Determina la modifica della password.</p> |
|---|--|

[Change password] (Per i diritti utente)

Con i diritti utente è possibile solo la modifica della password.



- | | |
|--|--|
| <p>1 [Old Password]
Immettere la password corrente.</p> <p>2 [New Password]
Immettere la nuova password desiderata. (fino a 16 caratteri in un singolo byte)</p> | <p>3 [Retype]
Immettere di nuovo la nuova password desiderata.</p> <p>4 [OK]
Determina la modifica della password.</p> |
|--|--|

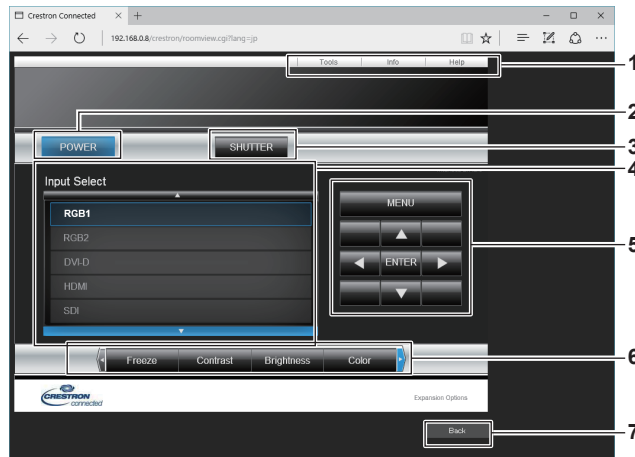
Nota

- Per modificare l'account dell'amministratore è necessario immettere [User name] e [Password] in [Current].

Pagina [Crestron Connected(TM)]

Il proiettore può essere monitorato/controllato con Crestron Connected™. È necessario accedere con i diritti amministratore per avviare la schermata operativa di Crestron Connected™ dalla schermata di controllo web (il pulsante [Crestron Connected(TM)] non viene visualizzato nella schermata di controllo web con i diritti utente).
Facendo clic su [Crestron Connected(TM)] viene visualizzata la pagina operativa di Crestron Connected™. Non è visualizzata se Adobe Flash Player non è installato sul proprio computer, o se il browser utilizzato non supporta Flash. In tal caso, fare clic su [Back] nella pagina operativa per tornare alla pagina precedente.

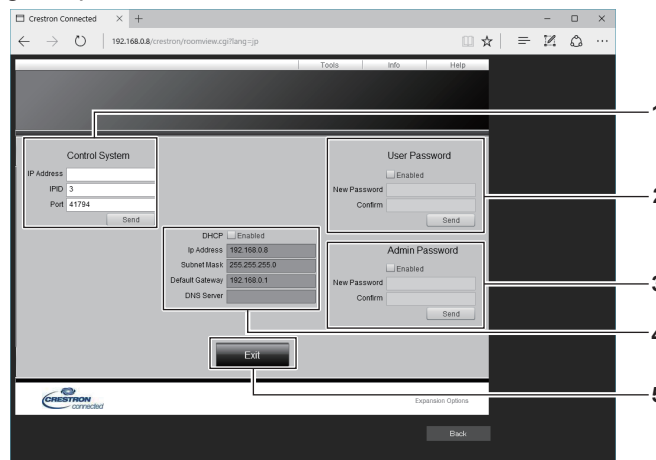
Pagina operativa



- | | |
|---|--|
| <p>1 [Tools], [Info], [Help]
Schede per la selezione dell'impostazione, delle informazioni o della pagina di guida del proiettore.</p> <p>2 [POWER]
Accende/spegne l'alimentazione.</p> <p>3 [SHUTTER]
Commuta se utilizzare o meno la funzione otturatore (abilitata (otturatore: chiuso)/disabilitata (otturatore: aperto)).</p> | <p>4 [Input Select]
Controlla la selezione dell'ingresso. Non disponibile quando viene spenta l'alimentazione del proiettore.</p> <p>5 Pulsanti di controllo della schermata di menu
Per spostarsi nella schermata dei menu.</p> <p>6 Regolazione blocco/qualità dell'immagine
Controlla le voci relative al blocco/qualità dell'immagine.</p> <p>7 [Back]
Ritorna alla pagina precedente.</p> |
|---|--|

Pagina [Tools]

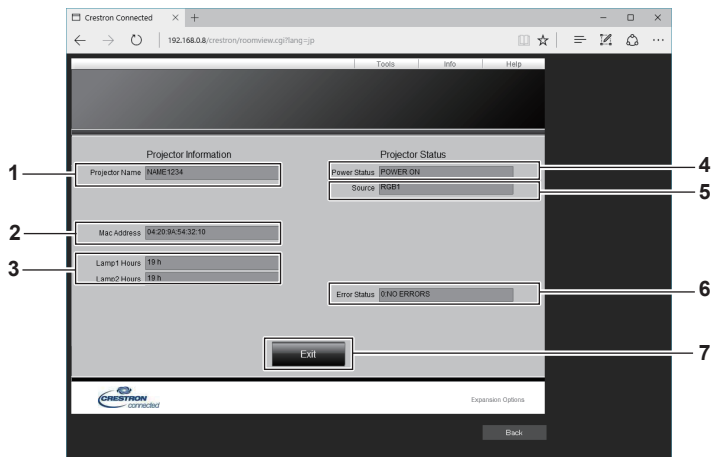
Fare clic su [Tools] nella pagina operativa.



- | | |
|---|---|
| <p>1 [Control System]
Impostare le informazioni necessarie per la comunicazione con il dispositivo di controllo da collegare al proiettore.</p> <p>2 [User Password]
Imposta la password per i diritti utente per la pagina operativa di Crestron Connected™.</p> <p>3 [Admin Password]
Imposta la password per i diritti amministratore per la pagina operativa di Crestron Connected™.</p> | <p>4 Stato della rete
Visualizza l'impostazione della LAN cablata.
[DHCP]
Visualizza l'impostazione corrente.
[Ip Address]
Visualizza l'impostazione corrente.
[Subnet Mask]
Visualizza l'impostazione corrente.
[Default Gateway]
Visualizza l'impostazione corrente.
[DNS Server]
Visualizza l'impostazione corrente.</p> <p>5 [Exit]
Ritorna alla pagina operativa.</p> |
|---|---|

Pagina [Info]

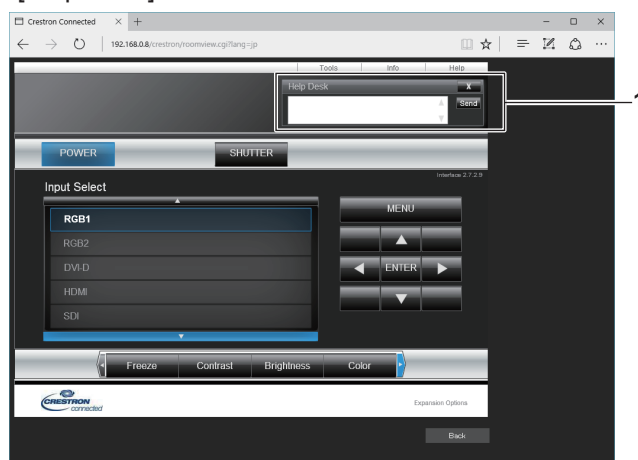
Fare clic su [Info] nella pagina operativa.



- | | |
|---|--|
| <p>1 [Projector Name]
Visualizza il nome del proiettore.</p> <p>2 [Mac Address]
Visualizza l'indirizzo MAC.</p> <p>3 [Lamp1 Hours], [Lamp2 Hours]
Consente di visualizzare il tempo di utilizzo della fonte di luce 1 e della fonte di luce 2.</p> | <p>4 [Power Status]
Visualizza lo stato dell'alimentazione.</p> <p>5 [Source]
Visualizza l'ingresso selezionato.</p> <p>6 [Error Status]
Visualizza lo stato di errore.</p> <p>7 [Exit]
Ritorna alla pagina operativa.</p> |
|---|--|

Pagina [Help]

Fare clic su [Help] nella pagina operativa.
Viene visualizzata la finestra [Help Desk].



- 1 **[Help Desk]**
È possibile inviare/ricevere un messaggio con l'amministratore tramite il Crestron Connected™.

Capitolo 6 **Manutenzione**

Questo capitolo descrive i metodi di ispezione in presenza di problemi e i metodi di manutenzione.

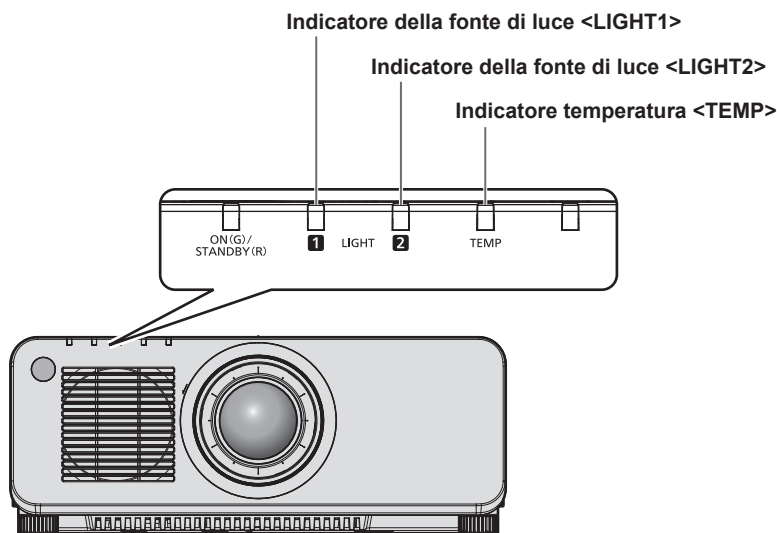
Indicatori fonte di luce/temperatura

Quando un indicatore si accende

Se si verifica un problema nel proiettore, gli indicatori della fonte di luce <LIGHT1>/<LIGHT2> o l'indicatore della temperatura <TEMP> ne daranno notizia illuminandosi o lampeggiando. Controllare lo stato degli indicatori e approntare le seguenti misure.

Attenzione

- Quando si spegne il proiettore per gestire i problemi, accertarsi di seguire la procedura in “Spegnimento del proiettore” (➔ pagina 67).



Indicatori della fonte di luce <LIGHT1>/<LIGHT2>

Stato dell'indicatore	Stato	Soluzione
Acceso in rosso	Alcuni degli elementi della fonte di luce sono difettosi e l'emissione di luce è diminuita.	<ul style="list-style-type: none"> • Ruotare l'interruttore <MAIN POWER> su <OFF> (➔ pagina 67) e quindi riaccendere l'alimentazione.
Lampeggiante in rosso (1 volta)	La fonte di luce viene disattivata poiché l'obiettivo di proiezione non può essere individuato.	<ul style="list-style-type: none"> • Disattivare la corrente e montare nuovamente l'obiettivo di proiezione. (➔ pagina 48) • Ruotare l'interruttore <MAIN POWER> su <OFF> (➔ pagina 67) e quindi riaccendere l'alimentazione.
Lampeggiante in rosso (2 volte)	La fonte di luce non si accende, oppure la fonte di luce si spegne mentre il proiettore è in uso.	<ul style="list-style-type: none"> • Ruotare l'interruttore <MAIN POWER> su <OFF> (➔ pagina 67) e quindi riaccendere l'alimentazione.
Lampeggiante in rosso (3 volte)		

Nota

- Se gli indicatori della fonte di luce <LIGHT1>/<LIGHT2> sono ancora accesi o lampeggiano dopo avere applicato le misure, impostare il commutatore <MAIN POWER> su <OFF> e contattare il rivenditore per la riparazione.
- L'indicatore della fonte di luce che corrisponde alla fonte di luce accesa si accenderà in verde se il proiettore è nella modalità di proiezione e non è presente alcuna indicazione di problema accendendosi o lampeggiando in rosso.
- La funzione di rilevamento dell'obiettivo del proiettore potrebbe esistere o meno in base al paese o alla regione dove il prodotto è stato acquistato.

Indicatore temperatura <TEMP>

Stato dell'indicatore	Acceso in rosso		Lampeggiante in rosso (2 volte)	Lampeggiante in rosso (3 volte)
Stato	Stato di riscaldamento	La temperatura interna è eccessiva (avvertenza).	La temperatura interna è eccessiva (stato standby).	La ventola di raffreddamento è stata arrestata.
Causa	<ul style="list-style-type: none"> Il proiettore è stato acceso a una temperatura bassa (intorno a 0 °C (32 °F))? 	<ul style="list-style-type: none"> La porta di aerazione in ingresso/uscita è ostruita? La temperatura della stanza è troppo alta? 		—
Soluzione	<ul style="list-style-type: none"> Attendere almeno cinque minuti nello stato corrente. Utilizzare il proiettore in una temperatura ambiente operativo appropriata*1. 	<ul style="list-style-type: none"> Rimuovere qualsiasi oggetto che stia ostruendo la porta di ventilazione di ingresso/uscita. Utilizzare il proiettore in una temperatura ambiente operativo appropriata*1. Non utilizzare il proiettore a un'altitudine di 4 200 m (13 780') o superiore sul livello del mare. 		<ul style="list-style-type: none"> Ruotare l'interruttore <MAIN POWER> su <OFF> (➔ pagina 67) e consultare il rivenditore.

*1 Per i dettagli della temperatura ambiente operativo del proiettore, consultare "Temperatura ambiente operativo" (➔ pagina 210).

Nota

- Se l'indicatore della temperatura <TEMP> è ancora acceso o lampeggiante dopo avere applicato i rimedi, contattare il rivenditore per la riparazione.

Manutenzione

Prima di effettuare la manutenzione del proiettore

- Accertarsi di spegnere l'alimentazione prima di eseguire la manutenzione del proiettore. (➔ pagine 57, 67)
- Allo spegnimento del proiettore, accertarsi di seguire le procedure indicate in "Spegnimento del proiettore" (➔ pagina 67).

Manutenzione

Involucro esterno

Eliminare lo sporco e la polvere con un panno morbido e asciutto.

- Se lo sporco è persistente, bagnare il panno con acqua e strizzarlo completamente prima di procedere alla pulizia. Asciugare il proiettore con un panno asciutto.
- Non usare benzene, diluente, alcol denaturato, altri solventi o prodotti per la pulizia della casa. Ciò potrebbe provocare un deterioramento dell'involucro esterno.
- Quando si usano panni anti-polvere trattati chimicamente, seguire le istruzioni scritte sulle confezioni.

Superficie frontale dell'obiettivo

Rimuovere lo sporco e la polvere dalla superficie frontale dell'obiettivo con un panno morbido e asciutto.

- Non usare panni pelosi, impolverati o inumiditi con olio/acqua.
- Poiché l'obiettivo è fragile, non usare forza eccessiva quando lo si pulisce.

Attenzione

- L'obiettivo è realizzato in vetro. Impatti o una forza eccessiva durante la pulizia possono raschiare la superficie. Maneggiare con cura.

Nota

- La polvere potrebbe accumularsi intorno alla presa d'aria/porta di scarico a seconda dell'ambiente e delle condizioni operative in caso di uso in un ambiente con eccesso di polvere. Ciò può influenzare negativamente la ventilazione, il raffreddamento e la dissipazione di calore all'interno del proiettore, provocando così una ridotta luminosità.

Risoluzione dei problemi

Rivedere i seguenti punti. Per dettagli, vedere le pagine corrispondenti.

Problemi	Punti da controllare	Pagina
L'unità non si accende.	• La spina di alimentazione è inserita saldamente nella presa?	—
	• Il commutatore <MAIN POWER> è impostato su <OFF>?	67
	• La presa elettrica sta fornendo corrente?	—
	• Sono scattati gli interruttori di protezione?	—
	• Gli indicatori della fonte di luce <LIGHT1>/<LIGHT2> stanno lampeggiando?	182
	• L'indicatore temperatura <TEMP> è acceso o sta lampeggiando?	183
Non appare nessuna immagine.	• Le connessioni ai dispositivi esterni sono effettuate correttamente?	50
	• L'impostazione di selezione dell'ingresso è corretta?	68
	• L'impostazione della regolazione [LUMINOSITÀ] è al minimo?	82
	• Il dispositivo esterno collegato al proiettore sta funzionando correttamente?	—
	• È in uso la funzione shutter?	72, 116
	• Se l'indicatore di alimentazione <ON (G)/STANDBY (R)> lampeggia in rosso, consultare il proprio rivenditore.	—
	• Il copriobiettivo è ancora fissato all'obiettivo?	58
L'immagine è sfocata.	• La messa a fuoco dell'obiettivo è stata impostata correttamente?	69
	• La distanza di proiezione è appropriata?	33
	• L'obiettivo è sporco?	21
	• Il proiettore è installato perpendicolarmente rispetto allo schermo?	—
L'immagine è scura	• L'impostazione della regolazione [CONTRASTO] è al minimo?	82
	• Il valore di impostazione dell'[INTENSITÀ LUMINOSA] è impostato come piccolo?	126
	• Gli indicatori della fonte di luce <LIGHT1>/<LIGHT2> stanno lampeggiando? Potrebbe migliorare ricollegando l'obiettivo di proiezione.	182
Il colore è pallido o grigiastro.	• [COLORE] e [TINTA] sono regolati correttamente?	83
	• Il dispositivo esterno collegato al proiettore è regolato correttamente?	50
	• Il cavo del computer è danneggiato?	—
Il telecomando non risponde.	• Le batterie sono scariche?	—
	• La polarità delle batterie è impostata correttamente?	30
	• È presente qualche ostacolo tra il telecomando e il ricevitore di segnale del telecomando nel proiettore?	25
	• Si sta usando il telecomando al di fuori del suo campo operativo di efficacia?	25
	• Altre forme di illuminazione, come luci fluorescenti, influiscono sulla proiezione?	25
	• L'impostazione [TELECOMANDO] in [IMPOSTAZIONE DISPOSITIVO DI CONTROLLO] è impostata su [DISABILITA]?	152
	• Il terminale <REMOTE 2 IN> è usato per il controllo di contatto?	202
	• L'operazione di impostazione del numero ID è corretta?	74
La schermata menu non appare.	• La funzione di visualizzazione del menu su schermo è stata disattivata (nascosta)?	72
I pulsanti sul pannello di controllo non funzionano.	• L'impostazione [PANNELLO DI CONTROLLO] in [IMPOSTAZIONE DISPOSITIVO DI CONTROLLO] è impostata su [DISABILITA]?	152
	• Il terminale <REMOTE 2 IN> è usato per il controllo di contatto?	202
L'immagine non viene visualizzata correttamente.	• [SELETORE SISTEMA] è impostato in maniera appropriata?	88
	• [REGOLAZIONE INGRESSO RGB1] è impostato correttamente?	105
	• Vi è un problema con il videoregistratore o con altre sorgenti di immagine?	—
	• C'è in ingresso un segnale non compatibile con il proiettore?	205
L'immagine da un computer non viene visualizzata.	• Il cavo è troppo lungo? (Per i cavi D-Sub, la lunghezza del cavo dovrebbe essere non superiore a 10 m (32'10").)	—
	• L'uscita video esterna sul computer portatile è impostata correttamente? (Es.: le impostazioni dell'uscita esterna possono essere commutate premendo i tasti "Fn" + "F3" o i tasti "Fn" + "F10" simultaneamente. Ciò differirà a seconda del modello del computer. Consultare il manuale dell'utente in dotazione con il proprio computer.)	—
L'output di immagine dal DVI-D del computer non compare.	• [SELEZIONE EDID] in [DVI-D IN] è impostato su [EDID3] o [EDID2:PC]?	107
	• Potrebbe migliorare aggiornando il driver dell'acceleratore grafico del computer all'ultima versione.	—
	• Potrebbe migliorare eseguendo l'impostazione [SELEZIONE EDID] in [DVI-D IN] e quindi riavviando il computer.	107

Capitolo 6 Manutenzione — Risoluzione dei problemi

Problemi	Punti da controllare	Pagina
Il video proveniente da un dispositivo compatibile HDMI non viene visualizzato o appare confuso.	• Il cavo HDMI è collegato saldamente?	50
	• Spegnere e riaccendere l'alimentazione del proiettore e del dispositivo esterno.	—
	• C'è in ingresso un segnale non compatibile con il proiettore?	205
Non è possibile regolare lo spostamento dell'obiettivo.	• Eseguire [CALIBRAZIONE DELL'OTTICA].	141
	• È collegato l'Obiettivo a fuoco fisso (Modello n.: ET-DLE055)?	—
Impossibile controllare il proiettore con Art-Net.	• I collegamenti tra il trasmettitore cavo incrociato e un dispositivo esterno e tra il trasmettitore cavo incrociato e il proiettore sono stati eseguiti correttamente?	—
	• [IMPOSTAZIONE Art-Net] è impostato non su [OFF]?	157
	• [NET], [SUB NET], [UNIVERSE] e [INDIRIZZO AVVIO] sono impostati correttamente?	157
L'immagine dell'ingresso DIGITAL LINK non è visualizzata.	• Il cavo è compatibile alla condizione del proiettore utilizzato?	53
	• I collegamenti tra il trasmettitore cavo incrociato e un dispositivo esterno e tra il trasmettitore cavo incrociato e il proiettore sono stati eseguiti correttamente?	—
	• [MODO DIGITAL LINK] è impostato su [AUTO] o [DIGITAL LINK]? È impostato su [ETHERNET]?	155
	• È in ingresso un segnale non compatibile con un trasmettitore cavo incrociato?	—

Attenzione

- Se i problemi persistono anche dopo aver controllato i suddetti punti, consultare il rivenditore.

Indicazioni [TEST AUTONOMO]

[TEST AUTONOMO] può essere controllato nel menu [IMPOSTAZIONI PROIETTORE] → [STATO] → [TEST AUTONOMO].

Il seguente elenco mostra il simbolo alfanumerico che viene visualizzato quando si è verificato un errore o un'avvertenza e i suoi dettagli. Confermare "Numero azione" e seguire il rimedio indicato in "Rimedio per errore e avvertenza" (➔ pagina 188). La tensione di alimentazione in ingresso viene visualizzata solo con il valore numerico.

Visualizzazione errore/ avvertenza	Dettagli	Numero azione
U11	Avvertenza temperatura in ingresso	1
U12	Avvertenza temperatura modulo ottico	1
U13	Avvertenza temperatura aria di scarico	1
U14	Avvertenza temperatura bassa	2
U16	Avvertenza temperatura fonte di luce 1	1
U17	Avvertenza temperatura fonte di luce 2	1
U21	Errore temperatura in ingresso	1
U22	Errore temperatura modulo ottico	1
U23	Errore temperatura aria di scarico	1
U24	Errore temperatura bassa	2
U25	Errore temperatura fonte di luce 1	1
U26	Errore temperatura fonte di luce 2	1
U81	Avvertenza bassa tensione CA (sotto 90 V)	3
H01	Sostituzione della batteria per l'orologio interno	4
H11	Errore del sensore di temperatura dell'aria in ingresso	5
H12	Errore del sensore di temperatura del modulo ottico	5
H13	Errore del sensore di temperatura aria di scarico	5
H14	Errore sensore temperatura fonte di luce 1	5
H15	Errore sensore temperatura fonte di luce 2	5
F00	Avvertenza pompa raffreddamento liquido 1	5
F01	Avvertenza pompa raffreddamento liquido 2	5
F15	Errore sensore luminanza	5
F16	Errore sensore di angolo	5
F18	Errore sensore di pressione dell'aria	5
F50	Avvertenza ventola radiatore 3	5
F51	Avvertenza ventola ruota ai fosfori 1	5
F52	Avvertenza ventola ruota ai fosfori 2	5
F53	Avvertenza ventola alimentazione	5
F54	Avvertenza ventola del driver LD	5
F55	Avvertenza ventola scarico 3	5
F56	Avvertenza ventola DMD	5
F57	Avvertenza ventola scarico 1	5
F58	Avvertenza ventola scarico 2	5
F59	Avvertenza ventola radiatore 2	5
F61	Errore di comunicazione del driver della fonte di luce 1	5
F62	Errore di comunicazione del driver della fonte di luce 2	5
F70	Avvertenza ventola radiatore 1	5
F85	Errore della ruota colore (FM)	5
F86	Errore della ruota colore (FPGA)	5
F96	Errore dispositivo di montaggio obiettivo	5
FA8	Errore fonte di luce 1	5
FC8	Errore fonte di luce 2	5
FE1	Errore ventola radiatore 3	5
FE2	Errore ventola ruota ai fosfori 1	5
FE3	Errore ventola ruota ai fosfori 2	5
FE4	Errore ventola alimentazione	5
FE5	Errore ventola del driver LD	5
FE6	Errore ventola scarico 3	5
FE7	Errore ventola DMD	5

Visualizzazione errore/ avvertenza	Dettagli	Numero azione
FE8	Errore ventola scarico 1	5
FE9	Errore ventola scarico 2	5
FF0	Errore ventola radiatore 2	5
FF1	Errore ventola radiatore 1	5
FH0	Errore ruota ai fosfori 1	5
FH1		5
FH2		5
FH3	Errore ruota ai fosfori 2	5
FJ0	Errore pompa raffreddamento liquido 1	5
FJ1	Errore pompa raffreddamento liquido 2	5
FL1	Errore unità fonte di luce 1	6
FL2	Errore unità fonte di luce 2	6

Nota

- Il display di autodiagnosi e i dettagli del malfunzionamento potrebbero variare.
- Per gli errori e le avvertenze che non sono descritti nella tabella, consultare il rivenditore.

■ Rimedio per errore e avvertenza

Numero azione	Rimedio
1	La temperatura dell'ambiente operativo è troppo alta. Utilizzare il proiettore in una temperatura ambiente operativo appropriata*1.
2	La temperatura dell'ambiente operativo è troppo bassa. Utilizzare il proiettore in una temperatura ambiente operativo appropriata*1.
3	La tensione di alimentazione in ingresso è bassa. Usare cavi elettrici che possano sopportare adeguatamente il consumo di corrente del proiettore.
4	È necessario sostituire la batteria. Consultare il rivenditore.
5	Se il display non si azzerava dopo lo spegnimento e la riaccensione dell'alimentazione di rete, consultare il proprio rivenditore.
6	La fonte di luce non si è accesa. Se la fonte di luce non si accende dopo lo spegnimento e la riaccensione dell'alimentazione, consultare il rivenditore.

*1 Per i dettagli della temperatura ambiente operativo del proiettore, consultare "Temperatura ambiente operativo" (➡ pagina 210).

Capitolo 7 Appendice

Questo capitolo descrive le specifiche e il servizio post-vendita per il proiettore.

Informazioni tecniche

Protocollo PJLink

La funzione di rete del presente proiettore supporta PJLink classe 1 e il protocollo PJLink può essere usato per eseguire l'impostazione del proiettore e le operazioni di interrogazione sullo stato del proiettore da un computer.

Comandi di controllo

La tabella che segue elenca i comandi del protocollo PJLink che possono essere usati per controllare il proiettore.

• I caratteri x nelle tabelle sono caratteri non specifici.

Comando	Dettagli sul controllo	Parametro/stringa risposta	Osservazione		
POWR	Controllo di alimentazione	0	Standby		
		1	Accensione		
POWR?	Interrogazione sullo stato di alimentazione	0	Standby		
		1	Accensione		
		2	Preparazione dello spegnimento del proiettore		
		3	Riscaldamento		
INPT	Selezione ingresso	11	RGB1		
		12	RGB2		
INPT?	Interrogazione su selezione ingresso	31	DVI-D		
		32	HDMI		
		33	DIGITAL LINK		
		34	SDI (Solo per PT-RZ970)		
AVMT	Comando otturatore	30	Funzione otturatore disabilitata (otturatore: aperto)		
AVMT?	Query stato otturatore	31	Funzione otturatore abilitata (otturatore: chiuso)		
ERST?	Interrogazione su stato di errore	xxxxxx	1° byte	Indica errori della ventola e restituisce valori compresi tra 0 e 2.	<ul style="list-style-type: none"> • 0 = Nessun errore rilevato • 1 = Avvertenza • 2 = Errore
			2° byte	Indica errori della fonte di luce e restituisce valori compresi tra 0 e 2.	
			3° byte	Indica errori di temperatura e restituisce valori compresi tra 0 e 2.	
			4° byte	Restituisce 0.	
			5° byte	Indica errori del filtro e restituisce valori compresi tra 0 e 2.	
			6° byte	Indica altri errori e restituisce valori compresi tra 0 e 2.	
LAMP?	Interrogazione stato fonte di luce	xxxxxxxxxxxx	1° numero (cifre da 1 a 5): tempo di utilizzo fonte di luce 1 2° numero: 0 = fonte di luce 1 spenta, 1 = fonte di luce 1 accesa 3° numero (cifre da 1 a 5): tempo di utilizzo fonte di luce 2 4° numero: 0 = fonte di luce 2 spenta, 1 = fonte di luce 2 accesa		
INST?	Interrogazione su elenco di selezione ingresso	11 12 31 32 33 34	Solo per PT-RZ970		
		11 12 31 32 33	Solo per PT-RW930, PT-RX110		
NAME?	Interrogazione su nome proiettore	xxxxx	Fornisce il nome impostato in [NOME PROIETTORE] di [IMPOSTAZIONE RETE].		
INF1?	Interrogazione su nome fabbricante	Panasonic	Restituisce il nome fabbricante.		
INF2?	Interrogazione su nome modello	RZ970 RW930 RX110	Restituisce il nome modello.		
INF0?	Interrogazioni per altre informazioni	xxxxx	Restituisce il numero di versione.		
CLSS?	Interrogazione per informazioni classe	1	Restituisce la classe per PJLink.		

Autenticazione di sicurezza PJLink

La password usata per PJLink è la stessa password impostata per il controllo del controllo web.

Quando si utilizza il proiettore senza l'autenticazione di sicurezza, non impostare una password per il controllo web.

- Per le specifiche relative a PJLink, visitare il sito web di “Japan Business Machine and Information System Industries Association”.

URL <http://pjlink.jbmia.or.jp/english/>

Uso della funzione Art-Net

Poiché la funzione di rete del proiettore supporta la funzione Art-Net, è possibile controllare le impostazioni del proiettore con il controller DMX e il software applicativo utilizzando il protocollo Art-Net.

Definizione canale

La seguente tabella elenca le definizioni di canale utilizzate per il controllo del proiettore con la funzione Art-Net. Le impostazioni del canale possono essere commutate tramite il menu [RETE] → [IMPOST. CANALE Art-Net] (➔ pagina 158).

I dettagli sul controllo assegnati a ogni canale sono elencati nella seguente tabella.

- L'assegnazione del canale per [UTENTE] si trova nell'impostazione predefinita di fabbrica. L'assegnazione può essere modificata.

Canale	Dettagli sul controllo		
	[2]	[UTENTE]	[1]
CANALE1	INTENSITÀ LUMINOSA	INTENSITÀ LUMINOSA	OTTURATORE
CANALE2	SELEZIONE INGRESSO	SELEZIONE INGRESSO	SELEZIONE INGRESSO
CANALE3	POSIZIONE OBIETTIVO	POSIZIONE OBIETTIVO	SEL. FUNZ. OBIETTIVO
CANALE4	SPOST. O OBIETTIVO	SPOST. O OBIETTIVO	CONTROLLO OBIETTIVO
CANALE5	SPOST. V OBIETTIVO	SPOST. V OBIETTIVO	ALIMENTAZIONE
CANALE6	FUOCO OBIETTIVO	FUOCO OBIETTIVO	INTENSITÀ LUMINOSA
CANALE7	ZOOM OBIETTIVO	ZOOM OBIETTIVO	ABILITA / DISABILITA
CANALE8	ALIMENTAZIONE	ALIMENTAZIONE	DISSOLV. IN INGRESSO
CANALE9	GEOMETRIA	GEOMETRIA	DISSOLV. IN USCITA
CANALE10	MASCHERA SCHERMO*1	MASCHERA SCHERMO*1	MASCHERA SCHERMO*1
CANALE11	ABILITA / DISABILITA	ABILITA / DISABILITA	GEOMETRIA
CANALE12	NESSUNO	NESSUNO	NESSUNO

*1 Per PT-RZ970. L'impostazione per PT-RW930 o PT-RX110 è “NESSUNO”.

Dettagli sul controllo

■ INTENSITÀ LUMINOSA

Impostabile in 256 passaggi tra 100 % e 0 %.

Prestazioni	Parametro	Valore di default
100 %	0	0
...	...	
0 %	255	

■ **SELEZIONE INGRESSO** (quando [IMPOST. CANALE Art-Net] è impostato su [1])

Prestazioni	Parametro	Valore di default
Nessun funzionamento	0-7	0
RGB1	8-15	
RGB2	16-23	
Nessun funzionamento	24-31	
DVI-D	32-39	
HDMI	40-47	
DIGITAL LINK	48-55	
SDI (Solo per PT-RZ970)	56-63	
Nessun funzionamento	64-127	
P IN P esecuzione, UTENTE1	128-135	
P IN P esecuzione, UTENTE2	136-143	
P IN P esecuzione, UTENTE3	144-151	
Nessun funzionamento	152-255	

■ **SELEZIONE INGRESSO** (quando [IMPOST. CANALE Art-Net] è impostato su [2] o [UTENTE])

Prestazioni	Parametro	Valore di default
Nessun funzionamento	0-7	0
RGB1	8-15	
RGB2	16-23	
DVI-D	24-31	
HDMI	32-39	
DIGITAL LINK	40-47	
SDI (Solo per PT-RZ970)	48-55	
Nessun funzionamento	56-119	
P IN P OFF	120-127	
P IN P esecuzione, UTENTE1	128-135	
P IN P esecuzione, UTENTE2	136-143	
P IN P esecuzione, UTENTE3	144-151	
Nessun funzionamento	152-255	

■ **POSIZIONE OBIETTIVO**

Prestazioni	Parametro	Valore di default
Nessun funzionamento	0-31	0
Movimento verso la posizione iniziale*1	32-63	
Spostare verso la posizione standard dell'obiettivo ET-DLE030*2		
Nessun funzionamento	64-255	

*1 Funzionamento quando [NORMALE] è selezionato in [POSIZIONE INIZIALE] nella schermata [POSIZIONE INIZIALE]

*2 Funzionamento quando [DLE030] è selezionato in [POSIZIONE INIZIALE] nella schermata [POSIZIONE INIZIALE]

■ **SPOST. O OBIETTIVO, SPOST. V OBIETTIVO, FUOCO OBIETTIVO, ZOOM OBIETTIVO**

Prestazioni	Parametro	Valore di default	
Regolazione obiettivo	(-) Alta velocità	0-31	
	(-) Bassa velocità	32-63	
	(-) Regolazione fine	64-95	
Arresto operazione	96-159	128	
Regolazione obiettivo	(+) Regolazione fine		160-191
	(+) Bassa velocità		192-223
	(+) Alta velocità		224-255

■ **SEL. FUNZ. OBIETTIVO** (quando [IMPOST. CANALE Art-Net] è impostato su [1])

Funziona insieme a CONTROLLO OBIETTIVO.

Prestazioni	Parametro	Valore di default
Nessun funzionamento	0-15	0
SPOST. O OBIETTIVO	16-31	
SPOST. V OBIETTIVO	32-47	
FUOCO OBIETTIVO	48-63	
ZOOM OBIETTIVO	64-79	
Movimento verso la posizione iniziale*1	80-95	
Spostare verso la posizione standard dell'obiettivo ET-DLE030*2		
Nessun funzionamento	96-255	

*1 Funzionamento quando [NORMALE] è selezionato in [POSIZIONE INIZIALE] nella schermata [POSIZIONE INIZIALE]

*2 Funzionamento quando [DLE030] è selezionato in [POSIZIONE INIZIALE] nella schermata [POSIZIONE INIZIALE]

■ **CONTROLLO OBIETTIVO** (quando [IMPOST. CANALE Art-Net] è impostato su [1])

Funziona insieme a SEL. FUNZ. OBIETTIVO.

Prestazioni	Parametro	Valore di default		
Regolazione obiettivo	(-) Alta velocità	0-31	100	
	(-) Bassa velocità	32-63		
	(-) Regolazione fine	64-95		
Arresto operazione	96-127			
Regolazione obiettivo	(+) Regolazione fine	128-159		
	(+) Bassa velocità	160-191		
	(+) Alta velocità	192-223		
Esecuzione azione di comando	224-255			

■ **ALIMENTAZIONE**

Prestazioni	Parametro	Valore di default
Standby	0-63	128
Nessun funzionamento	64-191	
Accensione	192-255	

■ **OTTURATORE**

Prestazioni	Parametro	Valore di default
OTTURATORE: Aperto	0-63	128
Nessun funzionamento	64-191	
OTTURATORE: Chiuso	192-255	

■ **DISSOLVENZA IN INGRESSO, DISSOLVENZA IN USCITA (quando [IMPOST. CANALE Art-Net] è impostato su [1] o [UTENTE])**

Funziona insieme a OTTURATORE.

Prestazioni	Parametro	Valore di default
OFF	0-15	255
0.5s	16-31	
1.0s	32-47	
1.5s	48-63	
2.0s	64-79	
2.5s	80-95	
3.0s	96-111	
3.5s	112-127	
4.0s	128-143	
5.0s	144-159	
7.0s	160-175	
10.0s	176-191	
Nessun funzionamento	192-255	

■ **GEOMETRIA**

Prestazioni	Parametro	Valore di default
OFF	0-15	255
KEYSTONE	16-31	
CORREZIONE CURVATA	32-47	
PC-1*1	48-63	
PC-2*1	64-79	
PC-3*1	80-95	
CORREZIONE ANGOLI	96-111	
Nessun funzionamento	112-255	

*1 Solo per PT-RZ970

■ **MASCHERA SCHERMO (Solo per PT-RZ970)**

Per utilizzare PC-1, PC-2 o PC-3, è necessario il Kit di aggiornamento opzionale (Modello n.: ET-UK20).

Prestazioni	Parametro	Valore di default
OFF	0-31	255
PC-1	32-63	
PC-2	64-95	
PC-3	96-127	
Nessun funzionamento	128-255	

■ **FERMO IMMAGINE**

Prestazioni	Parametro	Valore di default
Nessun funzionamento	0-31	128
OFF	32-95	
Nessun funzionamento	96-159	
ON	160-223	
Nessun funzionamento	224-255	

■ COLORE, TINTA

Prestazioni	Parametro	Valore di default
Nessun funzionamento	0-31	0
Impostazione default del fabbricante	32-63	
-31	64-65	
...	...	
0	128-129	
...	...	
+31	190-191	
Nessun funzionamento	192-255	

■ PATTERN RASTER

Prestazioni	Parametro	Valore di default
Nessun funzionamento	0-15	0
OFF	16-31	
BIANCO	32-47	
GIALLO	48-63	
CIANO	64-79	
VERDE	80-95	
MAGENTA	96-111	
ROSSO	112-127	
BLU	128-143	
NERO	144-159	
LOGO UTENTE	160-175	
Nessun funzionamento	176-255	

■ ABILITA / DISABILITA

Il funzionamento per tutti i canali non è accettato se impostato su “Disabilita”.

Prestazioni	Parametro	Valore di default
Disabilita	0-127	0
Abilita	128-255	

Nota

- Se il proiettore è azionato con il telecomando o dal pannello di controllo, o con il comando di controllo mentre si controlla il proiettore mediante la funzione Art-Net, l'impostazione del controller DMX o l'applicazione del computer potrebbero essere diverse dallo stato del proiettore. Per riflettere i controlli di tutti i canali al proiettore, impostare “ABILITA / DISABILITA” del canale 11 su “Disabilita” e quindi reimpostare su “Abilita”.
- Per creare/registrare l'immagine LOGO UTENTE, utilizzare il “Logo Transfer Software” incluso nel CD-ROM fornito.

Comandi di controllo mediante LAN

Quando è impostata la password diritti amministratore controllo web (modo protetto)

Collegamento

- 1) **Ottenere indirizzo IP e numero porta (valore iniziale impostato = 1024) del proiettore e richiedere una connessione al proiettore.**

- È possibile ottenere l'indirizzo IP e il numero porta dalla schermata menu del proiettore.

Indirizzo IP	Si ottiene dal menu [RETE] → [STATO RETE].
Numero porta	Si ottiene dal menu [RETE] → [CONTROLLO RETE] → [COMANDO PORTA].

- 2) **Controllare la risposta dal proiettore.**

	Sezione dati	Vuoto	Modalità	Vuoto	Sezione numero casuale	Simbolo terminazione
Esempio di comando	"NTCONTROL" (stringa ASCII)	' '	'1'	' '	"ZZZZZZZ" (numero esadecimale codice ASCII)	(CR) 0x0d
Lunghezza dati	9 byte	1 byte	1 byte	1 byte	8 byte	1 byte

- Modo: 1 = Modo protetto
- Esempio: risposta durante il modo protetto (sezione numero casuale è il valore non definito)
"NTCONTROL 1 23181e1e" (CR)

3) Generare una valore hash di 32-byte dai dati che seguono usando un algoritmo MD5.

- "xxxxxx:yyyy:zzzzzzz"

xxxxxx	Nome utente con diritti amministratore per il controllo Web (il nome utente default è "admin1")
yyyyy	Password del suddetto utente con diritti amministratore (la password default è "panasonic")
zzzzzzz	Numero casuale di 8 byte ottenuto al punto 2)

Metodo di trasmissione del comando

Trasmettere usando i seguenti formati di comando.

■ Dati trasmessi

	Intestazione			Sezione dati	Simbolo terminazione
Esempio di comando	Valore hash "Collegamento" (➔ pagina 195)	'0'	'0'	Comando di controllo (stringa ASCII)	(CR) 0x0d
Lunghezza dati	32 byte	1 byte	1 byte	Lunghezza indefinita	1 byte

- Esempio: trasmissione del comando di acquisizione stato alimentazione (il valore hash è calcolato da nome utente predefinito, password e numero casuale acquisito)
"dbdd2dabd3d4d68c5dd970ec0c29fa6400QPW" (CR)

■ Dati ricevuti

	Intestazione		Sezione dati	Simbolo terminazione
Esempio di comando	'0'	'0'	Comando di controllo (stringa ASCII)	(CR) 0x0d
Lunghezza dati	1 byte	1 byte	Lunghezza indefinita	1 byte

- Esempio: il proiettore è acceso
"00001" (CR)

■ Risposta errore

	Stringa	Dettagli	Simbolo terminazione
Messaggio	"ERR1"	Comando di controllo indefinito	(CR) 0x0d
	"ERR2"	Fuori dall'intervallo dei parametri	
	"ERR3"	Stato occupato o periodo non accettabile	
	"ERR4"	Timeout o periodo non accettabile	
	"ERR5"	Lunghezza dati errata	
	"ERRA"	Password non corrispondente	
Lunghezza dati	4 byte	—	1 byte

Quando non è impostata la password diritti amministratore controllo web (modo non protetto)

Collegamento

1) **Ottenere indirizzo IP e numero porta (valore iniziale impostato = 1024) del proiettore e richiedere una connessione al proiettore.**

- È possibile ottenere l'indirizzo IP e il numero porta dalla schermata menu del proiettore.

Indirizzo IP	Si ottiene dal menu [RETE] → [STATO RETE].
Numero porta	Si ottiene dal menu [RETE] → [CONTROLLO RETE] → [COMANDO PORTA].

2) **Controllare la risposta dal proiettore.**

	Sezione dati	Vuoto	Modalità	Simbolo terminazione
Esempio di comando	"NTCONTROL" (stringa ASCII)	' '	'0' 0x30	(CR) 0x0d
Lunghezza dati	9 byte	1 byte	1 byte	1 byte

- Modo: 0 = Modo non protetto
- Esempio: risposta durante il modo non protetto
"NTCONTROL 0" (CR)

Metodo di trasmissione del comando

Trasmettere usando i seguenti formati di comando.

■ **Dati trasmessi**

	Intestazione		Sezione dati	Simbolo terminazione
Esempio di comando	'0' 0x30	'0' 0x30	Comando di controllo (stringa ASCII)	(CR) 0x0d
Lunghezza dati	1 byte	1 byte	Lunghezza indefinita	1 byte

- Esempio: trasmissione del comando di acquisizione stato alimentazione
"00QPW" (CR)

■ **Dati ricevuti**

	Intestazione		Sezione dati	Simbolo terminazione
Esempio di comando	'0' 0x30	'0' 0x30	Comando di controllo (stringa ASCII)	(CR) 0x0d
Lunghezza dati	1 byte	1 byte	Lunghezza indefinita	1 byte

- Esempio: l'alimentazione del proiettore è in stato standby
"00000" (CR)

■ **Risposta errore**

	Stringa	Dettagli	Simbolo terminazione
Messaggio	"ERR1"	Comando di controllo indefinito	(CR) 0x0d
	"ERR2"	Fuori dall'intervallo dei parametri	
	"ERR3"	Stato occupato o periodo non accettabile	
	"ERR4"	Timeout o periodo non accettabile	
	"ERR5"	Lunghezza dati errata	
	"ERRA"	Password non corrispondente	
Lunghezza dati	4 byte	—	1 byte

Terminali <SERIAL/MULTI PROJECTOR SYNC IN>/<SERIAL/MULTI PROJECTOR SYNC OUT>

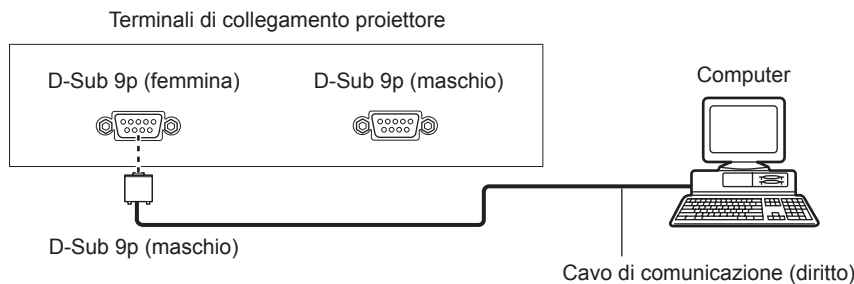
I terminali <SERIAL/MULTI PROJECTOR SYNC IN>/<SERIAL/MULTI PROJECTOR SYNC OUT> del proiettore sono conformi a RS-232C in modo da poter collegare il proiettore a un computer per il controllo.

È possibile visualizzare una schermata combinata con un contrasto bilanciato collegando più proiettori mediante il terminale <SERIAL/MULTI PROJECTOR SYNC IN> e il terminale <SERIAL/MULTI PROJECTOR SYNC OUT> e condividendo il livello di luminosità dell'ingresso del segnale video in ogni proiettore quando si struttura uno schermo multi-display combinando le immagini proiettate provenienti da più proiettori. È inoltre possibile sincronizzare il funzionamento dell'otturatore del proiettore specificato verso altri proiettori.

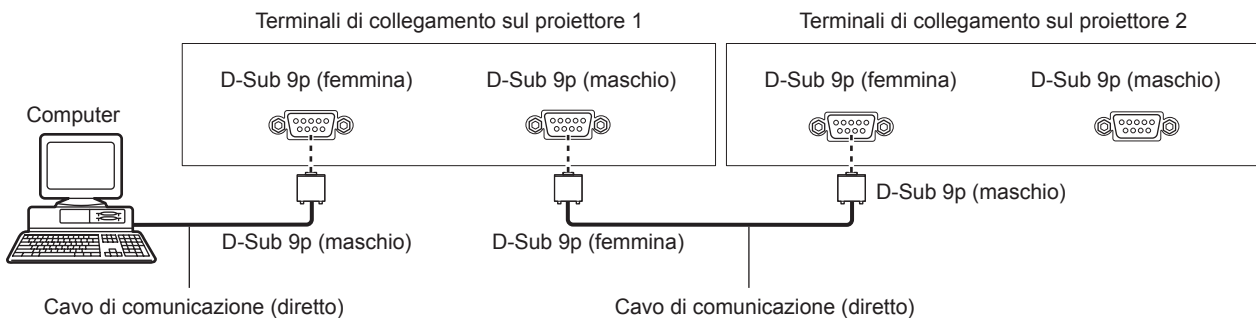
Per il metodo di collegamento dei proiettori quando si utilizza la funzione sincronizzazione contrasto o la funzione sincronizzazione otturatore, consultare "Esempio di collegamento quando si utilizza la funzione sincronizzazione contrasto/funzione sincronizzazione otturatore" (➔ pagina 54).

Collegamento per le comunicazioni RS-232C

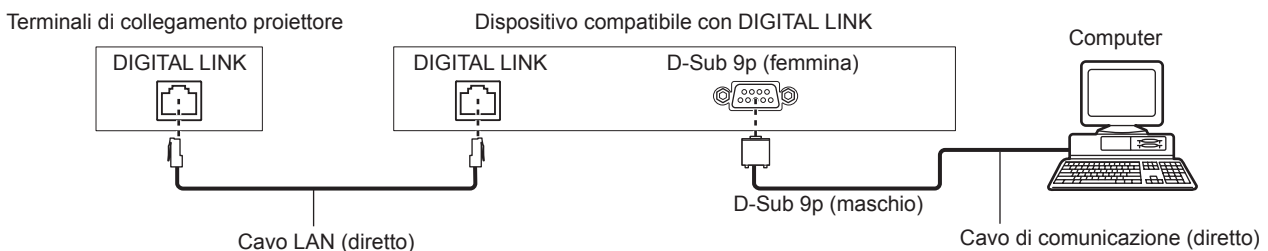
Proiettore unico



Proiettori multipli



Collegamento con dispositivo DIGITAL LINK compatibile



Nota

- La destinazione di [RS-232C] (➔ pagina 138) deve essere impostata secondo il metodo di connessione.
- Per controllare il proiettore con la modalità standby quando il collegamento avviene con il dispositivo DIGITAL LINK compatibile, impostare il menu [IMPOSTAZIONI PROIETTORE] → [MODALITA' STANDBY] su [NORMALE].
Quando [MODALITA' STANDBY] è impostato su [ECO], il proiettore non risulta più controllabile durante lo standby.

Assegnazioni pin e nomi segnale

D-Sub 9-pin (femmina) Vista esterna	N. pin	Nome segnale	Dettagli
	(1)	—	NC
	(2)	TXD	Dati trasmessi
	(3)	RXD	Dati ricevuti
	(4)	MULTI PROJECTOR SYNC	Per la funzione sincronizzazione contrasto/per la funzione sincronizzazione otturatore
	(5)	GND	Terra
	(6)	—	NC
	(7)	CTS	Connesso internamente
	(8)	RTS	
	(9)	—	NC

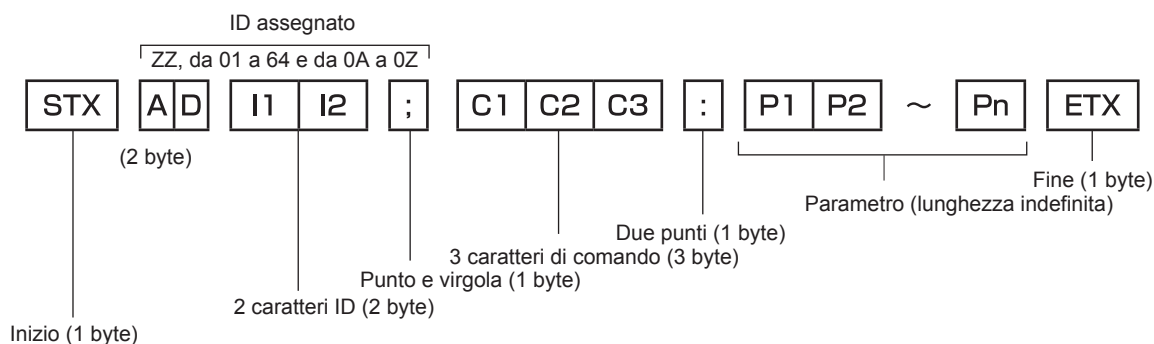
D-Sub 9-pin (maschio) Vista esterna	N. pin	Nome segnale	Dettagli
	(1)	—	NC
	(2)	RXD	Dati ricevuti
	(3)	TXD	Dati trasmessi
	(4)	MULTI PROJECTOR SYNC	Per la funzione sincronizzazione contrasto/per la funzione sincronizzazione otturatore
	(5)	GND	Terra
	(6)	—	NC
	(7)	RTS	Connesso internamente
	(8)	CTS	
	(9)	—	NC

Condizioni di comunicazione RS-232C (impostazione predefinita di fabbrica)

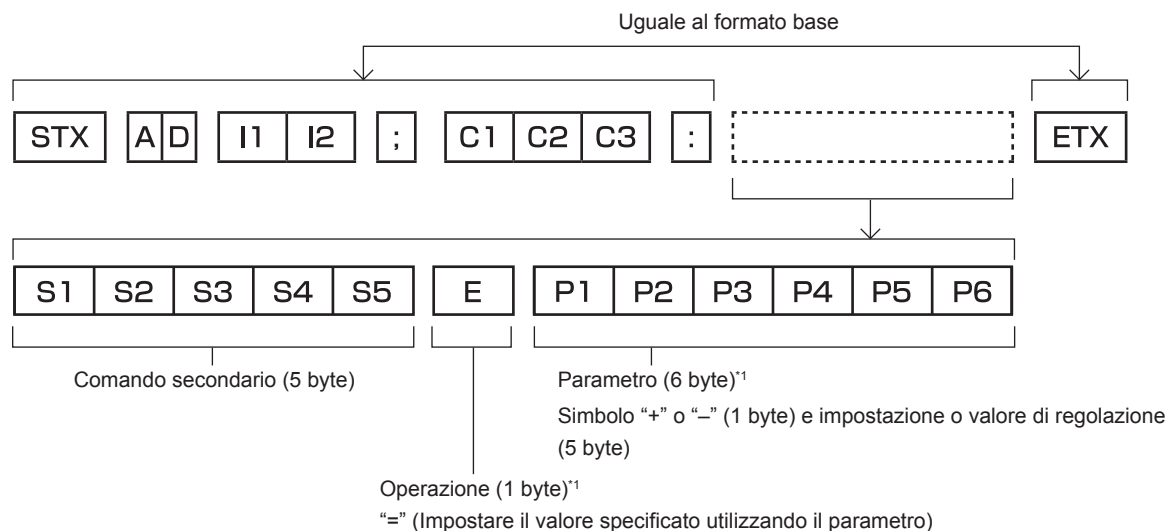
Livello del segnale	RS-232C-compatibile
Metodo di sincronizzazione	Asincrono
Velocità di trasmissione dati	9 600 bps
Parità	Nessuno
Lunghezza caratteri	8 bit
Bit di stop	1 bit
Parametro X	Nessuno
Parametro S	Nessuno

Formato base

La trasmissione dal computer parte con STX, quindi ID, comando, parametro, ed ETX vengono inviati in questo ordine. Aggiungere parametri in base ai dettagli del controllo.



Formato base (con sottocomandi)



*1 Quando si trasmette un comando che non ha bisogno di un parametro, l'operatore (E) e il parametro non sono necessari.

Attenzione

- Se un comando viene inviato dopo l'accensione della fonte di luce, ci potrebbe essere un ritardo nella risposta o il comando potrebbe non essere eseguito. Provare a inviare o a ricevere un comando dopo 60 secondi.
- Quando si trasmettono comandi multipli, assicurarsi di attendere almeno 0,5 secondi dalla ricezione della risposta dal proiettore prima di inviare il comando seguente. Quando si trasmette un comando che non ha bisogno di un parametro, i due punti (;) non sono necessari.

Nota

- Se non è possibile eseguire un comando, il proiettore invia la risposta "ER401" al computer.
- Se viene inviato un parametro non valido, il proiettore invia la risposta "ER402" al computer.
- La trasmissione dell'ID in RS-232C supporta ZZ (TUTTI) e da 01 a 64, oltre ai gruppi da 0A a 0Z.
- Se viene inviato un comando con un ID designato, verrà inviata una risposta al computer solo nei seguenti casi.
 - Se corrisponde all'ID del proiettore
 - L'ID è designato come TUTTI e [RISPOSTA (TUTTI ID)] è impostato su [ON]
 - L'ID è designato come GRUPPO e [RISPOSTA (GRUPPO ID)] è impostato su [ON]
- STX e ETX sono i codici carattere. STX visualizzato in esadecimale è 02 e ETX visualizzato in esadecimale è 03.

Quando sono controllati più proiettori

Quando sono controllati più proiettori insieme

Quando sono controllati più proiettori insieme mediante RS-232C, effettuare le seguenti impostazioni.

- 1) Impostare un ID differente per ciascun proiettore.
- 2) Impostare [RISPOSTA (TUTTI ID)] su [ON] in un solo proiettore.
- 3) Impostare [RISPOSTA (TUTTI ID)] su [OFF] per tutti gli altri proiettori nel punto 2).

Quando sono controllati più proiettori insieme da un'unità gruppo

Quando sono controllati più proiettori da unità gruppo mediante RS-232C, effettuare le seguenti impostazioni.

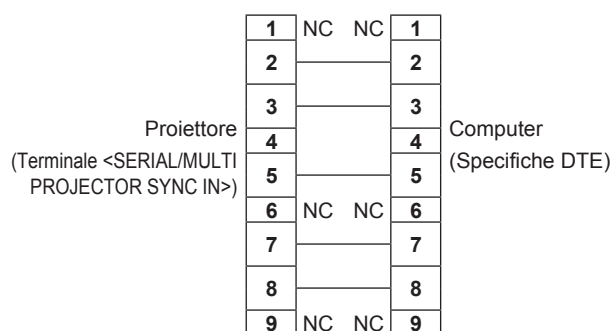
- 1) Impostare un ID differente per ciascun proiettore.
- 2) Impostare [RISPOSTA (GRUPPO ID)] su [ON] in un solo proiettore.
- 3) Impostare [RISPOSTA (GRUPPO ID)] su [OFF] per tutti gli altri proiettori nel punto 2).

Nota

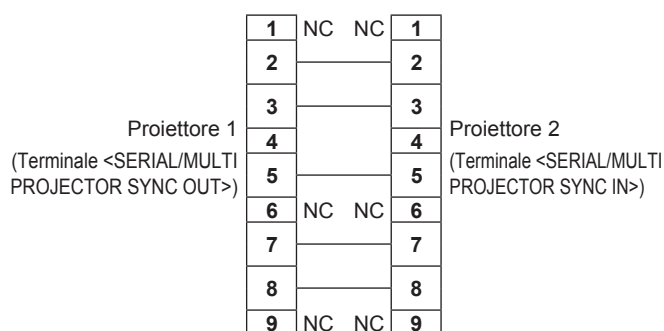
- La risposta non viene eseguita correttamente se [RISPOSTA (TUTTI ID)] è impostato su [ON] in due o più proiettori.
- Quando si impostano gruppi multipli, impostare [RISPOSTA (GRUPPO ID)] a [ON] solo per un proiettore per ciascun gruppo. La risposta non viene eseguita correttamente se [RISPOSTA (GRUPPO ID)] è impostato su [ON] in due o più proiettori dello stesso gruppo.
- Quando si utilizza la funzione sincronizzazione contrasto e la funzione sincronizzazione otturatore, il controllo per RS-232C non è possibile poiché più proiettori sono collegati in loop con collegamento concatenato.

Specifiche del cavo

Quando il proiettore è connesso a un computer



Quando sono collegati più proiettori



Nota

- Un cavo con pin (4) collegati fra loro quale un cavo diretto totalmente cablato è richiesto come cavo quando si utilizza la funzione sincronizzazione contrasto o la funzione sincronizzazione otturatore. Impostare inoltre il menu [IMPOSTAZIONI PROIETTORE] → [MULTI PROJECTOR SYNC] quando si utilizza la funzione sincronizzazione contrasto o la funzione sincronizzazione otturatore.

Comando di controllo

La tabella che segue elenca i comandi che possono essere usati per controllare il proiettore mediante un computer.

■ Comando di controllo proiettore

Comando	Dettagli	Parametro/stringa risposta	Osservazioni (parametro)
PON	Accensione	—	Per controllare se l'alimentazione è attiva, usare il comando "Query alimentazione".
POF	Standby		
QPW	Query alimentazione	000 001	STANDBY Accensione
IIS	Commutazione del segnale di ingresso	RG1 RG2 DVI HD1 DL1 SD1	RGB1 RGB2 DVI-D HDMI DIGITAL LINK SDI (Solo per PT-RZ970)
OSH	Comando otturatore	0	APERTO
QSH	Query stato otturatore	1	CHIUSO
VSE	Interruttore rapporto di aspetto	0	DEFAULT/VID AUTO/AUTO
		1	4:3
		2	16:9
QSE	Query impostazioni rapporto di aspetto	5	ATTRAVERSO
		6	ADATTA OV.
		9	RIEMP. ORIZZ.
OPP	Esecuzione P IN P	10	ADATTA VERT.
		0	OFF
		1	UTENTE1
QPP	Interrogazione impostazione P IN P	2	UTENTE2
		3	UTENTE3
OCS	Interruttore memoria secondaria	01 - 96	Numero di memoria secondaria
QSB	Query stato memoria secondaria		

■ Comando di controllo proiettore (con comando secondario)

Comando	Comando secondario	Dettagli	Osservazione
VXX	RYCI1	Impostazione ingresso RGB1	+00000 = RGB/YP _B P _R , +00001 = Y/C, +00002 = VIDEO

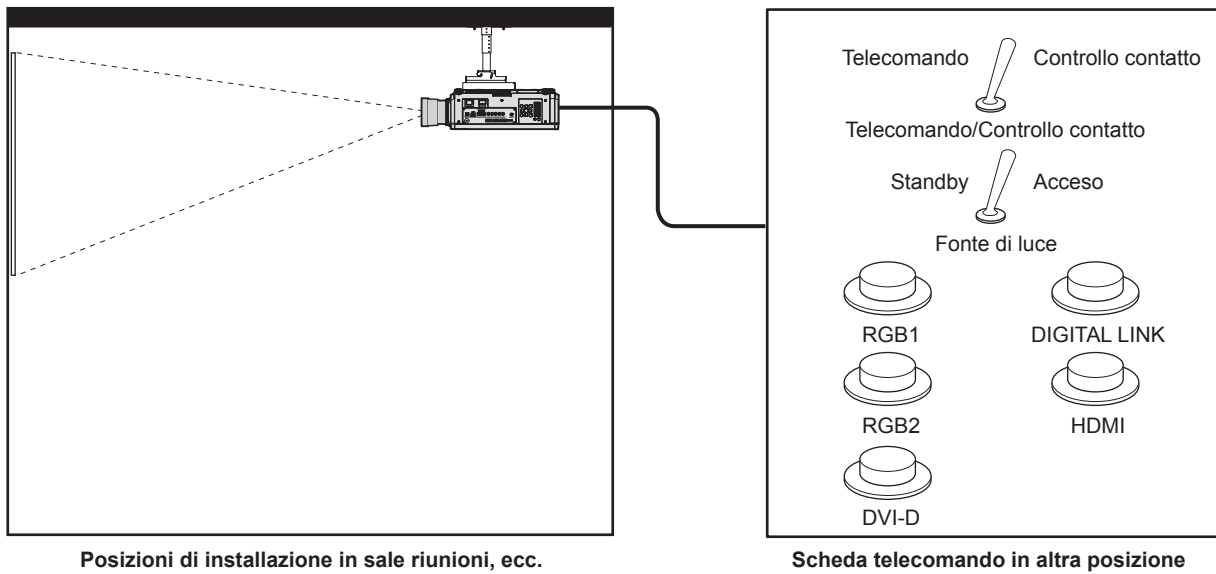
■ Comando di controllo dell'obiettivo

Comando	Comando secondario	Dettagli	Osservazione
VXX	LNSI2	Spostamento obiettivo H	+00000 = Regolazione fine 1+, +00001 = Regolazione fine 1-, +00100 = Regolazione fine 2+, +00101 = Regolazione fine 2-, +00200 = Regolazione grossolana+, +00201 = Regolazione grossolana-
VXX	LNSI3	Spostamento obiettivo V	
VXX	LNSI4	Messa a fuoco dell'obiettivo	
VXX	LNSI5	Zoom obiettivo	

Terminale <REMOTE 2 IN>

È possibile controllare il proiettore in modo remoto (mediante controllo di contatto) da un pannello di controllo situato a distanza dal proiettore, dove non possono arrivare i segnali del telecomando.

Utilizzare il terminale <REMOTE 2 IN> dei terminali di collegamento del proiettore per collegare il pannello di controllo.



Assegnazioni pin e nomi segnale

D-Sub 9-pin Vista esterna	N. pin	Nome segnale	Aperto (H)	Corto (L)
	(1)	GND	—	GND
	(2)	POWER	OFF	ON
	(3)	RGB1	Altro	RGB1
	(4)	RGB2	Altro	RGB2
	(5)	DIGITAL LINK	Altro	DIGITAL LINK
	(6)	HDMI	Altro	HDMI
	(7)	DVI-D	Altro	DVI-D
	(8)	SHUTTER	OFF	ON
	(9)	RST/SET	Controllato da telecomando	Controllato con contatto esterno

Attenzione

- Mentre si controlla, accertarsi di cortocircuitare i pin (1) e (9).
- Quando i pin (1) e (9) sono in cortocircuito, i seguenti tasti sul pannello di controllo e sul telecomando sono disabilitati. Anche i comandi per RS-232C e le funzioni di rete che corrispondono a queste funzioni sono disabilitati.
 - Pulsante di accensione <I>, pulsante di standby <ϕ>, pulsante <SHUTTER>
- Quando i pin (1) e (9) sono in cortocircuito, se altri pin da (3) a (7) sono in cortocircuito con il pin (1), i seguenti pulsanti sul pannello di controllo e sul telecomando sono disabilitati. Anche i comandi per RS-232C e le funzioni di rete che corrispondono a queste funzioni sono disabilitati.
 - Pulsante di accensione <I>, pulsante di standby <ϕ>, pulsante <RGB1>, pulsante <RGB2>, pulsante <RGB1/2>, pulsante <DVI-D>, pulsante <HDMI>, pulsante <DIGITAL LINK>, pulsante <SDI>, pulsante <SHUTTER> (L'ingresso SDI è supportato solo per PT-RZ970).

Nota

- Per cambiare le impostazioni dei pin da (2) a (8), impostare il menu [IMPOSTAZIONI PROIETTORE] → [MODALITÀ REMOTE2] su [UTENTE]. (➡ pagina 140)

Elenco combinazione display a due finestre

✓: è possibile la combinazione P IN P (immagine nell'immagine)

▲: è possibile la combinazione P IN P (immagine nell'immagine) attraverso lo stesso segnale di frequenza

—: non è possibile la combinazione P IN P (immagine nell'immagine)

Finestra principale		Finestra secondaria					
		RGB1			RGB2		
		RGB	Immagine in movimento*1	Ingresso Y/C	Ingresso VIDEO	RGB	Immagine in movimento*1
RGB1	RGB	—	—	—	—	✓	✓
	Immagine in movimento*1	—	—	—	—	✓	▲
	Ingresso Y/C	—	—	—	—	✓	▲
	Ingresso VIDEO	—	—	—	—	✓	▲
RGB2	RGB	✓	✓	✓	✓	—	—
	Immagine in movimento*1	✓	▲	▲	▲	—	—
DVI-D	RGB*2	✓	✓	✓	✓	✓	✓
	Immagine in movimento*3	✓	▲	▲	▲	✓	▲
HDMI	RGB*2	✓	✓	✓	✓	✓	✓
	Immagine in movimento*3	✓	▲	▲	▲	✓	▲
SDI*4		✓	▲	▲	▲	✓	▲
DIGITAL LINK	RGB*2	—	—	—	—	—	—
	Immagine in movimento*3	—	—	—	—	—	—

Finestra principale		Finestra secondaria						
		DVI-D		HDMI		SDI*4	DIGITAL LINK	
		RGB*2	Immagine in movimento*3	RGB*2	Immagine in movimento*3		RGB*2	Immagine in movimento*3
RGB1	RGB	✓	✓	✓	✓	✓	—	—
	Immagine in movimento*1	✓	▲	✓	▲	▲	—	—
	Ingresso Y/C	✓	▲	✓	▲	▲	—	—
	Ingresso VIDEO	✓	▲	✓	▲	▲	—	—
RGB2	RGB	✓	✓	✓	✓	✓	—	—
	Immagine in movimento*1	✓	▲	✓	▲	▲	—	—
DVI-D	RGB*2	—	—	✓	✓	✓	—	—
	Immagine in movimento*3	—	—	✓	▲	▲	—	—
HDMI	RGB*2	✓	✓	—	—	—	—	—
	Immagine in movimento*3	✓	▲	—	—	—	—	—
SDI*4		✓	▲	—	—	—	—	—
DIGITAL LINK	RGB*2	—	—	—	—	—	—	—
	Immagine in movimento*3	—	—	—	—	—	—	—

*1 480/60i, 480/60p, 576/50i, 576/50p, 720/60p, 720/50p, 1080/60i, 1080/50i, 1080/24sF, 1080/24p, 1080/25p, 1080/30p, 1080/50p, 1080/60p

*2 640 x 400 - 1 920 x 1 200

Segnale non intrecciato, frequenza dot clock: 25 MHz - 162 MHz

*3 Supporta solo 480/60p, 576/50p, 720/60p, 720/50p, 1080/60i, 1080/50i, 1080/24sF, 1080/24p, 1080/25p, 1080/30p, 1080/50p e 1080/60p

*4 Solo per PT-RZ970

Nota

- L'immagine della finestra secondaria non viene visualizzata quando si utilizza la funzione P IN P con un segnale di frequenza diversa da ▲.

Password dispositivo di controllo

Per inizializzare la password, consultare il vostro distributore.

Kit di aggiornamento

(Solo per PT-RZ970)

Se è applicato il Kit di aggiornamento opzionale (Modello n.: ET-UK20), le seguenti funzioni sono estese.

Funzione	Stato standard	Quando è applicato il Kit di aggiornamento
Campo di regolazione di [KEYSTONE VERTICALE]	Massimo di $\pm 40^{\circ*1}$	Massimo di $\pm 45^{\circ*1}$
Campo di regolazione di [KEYSTONE ORIZZONTALE]	Massimo di $\pm 15^{\circ*1}$	Massimo di $\pm 40^{\circ*1}$
Campo di regolazione di [CORREZIONE CURVATA]	Arco verticale, massimo $\pm 50^{\circ*1}$ Arco orizzontale, massimo $\pm 50^{\circ*1}$	Arco verticale, massimo $\pm 100^{\circ*1}$ Arco orizzontale, massimo $\pm 100^{\circ*1}$
[MASCHERA SCHERMO]	Non può essere utilizzato.	L'immagine è mascherata nel modulo opzionale.
[CORREZIONE SEGNALE PC] per [UNIFORMITÀ]	Non può essere utilizzato.	Correggere la luminosità e la difformità del colore dell'intera schermata.

*1 La gamma di regolazione del menu. Consultare "Range proiezione [GEOMETRIA]" (➔ pagina 35) per l'intervallo possibile della proiezione.

Elenco segnali compatibili

La seguente tabella specifica i segnali video compatibili con il proiettore. Per i dettagli sul segnale SDI, consultare "Elenco dei segnali compatibili SDI" (➔ pagina 207).

- I simboli che indicano i formati sono i seguenti.
 - V: VIDEO, Y/C
 - R: RGB (analogico)
 - Y: YC_BC_R/YP_BP_R (analogico)
 - D: DVI-D
 - H: HDMI
- L'ingresso corrispondente a ogni voce nella colonna plug-and-play è come segue.
 - RGB2: ingresso RGB2
 - DVI-D: ingresso DVI-D
 - HDMI/DL: ingresso HDMI, ingresso DIGITAL LINK

Nome segnale (FORMATO SEGNALE)	Risoluzione (Punti)	Freq. di scansione		Freq. dot clock (MHz)	Formato	Plug-and-play ¹				
		Orizzontale (kHz)	Verticale (Hz)			RGB2	DVI-D			HDMI/ DL
							EDID1	EDID2	EDID3	
NTSC/NTSC4.43/ PAL-M/PAL60	720 x 480i	15,7	59,9	—	V	—	—	—	—	—
PAL/PAL-N/SECAM	720 x 576i	15,6	50,0	—	V	—	—	—	—	—
480/60i	720 x 480i	15,7	59,9	13,5	R/Y	—	—	—	—	—
576/50i	720 x 576i	15,6	50,0	13,5	R/Y	—	—	—	—	—
480/60i	720 (1 440) x 480i ²	15,7	59,9	27,0	D/H	—	—	—	—	—
576/50i	720 (1 440) x 576i ²	15,6	50,0	27,0	D/H	—	—	—	—	—
480/60p	720 x 480	31,5	59,9	27,0	R/Y/D/H	—	✓	—	✓	✓
576/50p	720 x 576	31,3	50,0	27,0	R/Y/D/H	—	✓	—	✓	✓
720/60p	1 280 x 720	45,0	60,0	74,3	R/Y/D/H	—	✓	—	✓	✓
720/50p	1 280 x 720	37,5	50,0	74,3	R/Y/D/H	—	✓	—	✓	✓
1080/60i	1 920 x 1 080i	33,8	60,0	74,3	R/Y/D/H	—	✓	—	✓	✓
1080/50i	1 920 x 1 080i	28,1	50,0	74,3	R/Y/D/H	—	✓	—	✓	✓
1080/24p	1 920 x 1 080	27,0	24,0	74,3	R/Y/D/H	—	✓	—	✓	✓
1080/24sF	1 920 x 1 080i	27,0	48,0	74,3	R/Y/D/H	—	—	—	—	—
1080/25p	1 920 x 1 080	28,1	25,0	74,3	R/Y/D/H	—	✓	—	✓	—
1080/30p	1 920 x 1 080	33,8	30,0	74,3	R/Y/D/H	—	—	—	—	—
1080/60p	1 920 x 1 080	67,5	60,0	148,5	R/Y/D/H	—	✓	—	✓	✓
1080/50p	1 920 x 1 080	56,3	50,0	148,5	R/Y/D/H	—	✓	—	✓	✓
640 x 400/70	640 x 400	31,5	70,1	25,2	R/D/H	—	—	—	—	—
640 x 400/85	640 x 400	37,9	85,1	31,5	R/D/H	—	—	—	—	—
640 x 480/60	640 x 480	31,5	59,9	25,2	R/D/H	✓	✓	✓	✓	✓
640 x 480/67	640 x 480	35,0	66,7	30,2	R/D/H	—	—	—	—	—
640 x 480/73	640 x 480	37,9	72,8	31,5	R/D/H	✓	—	✓	✓	✓
640 x 480/75	640 x 480	37,5	75,0	31,5	R/D/H	✓	—	✓	✓	✓
640 x 480/85	640 x 480	43,3	85,0	36,0	R/D/H	—	—	—	—	—
800 x 600/56	800 x 600	35,2	56,3	36,0	R/D/H	✓	—	✓	✓	✓
800 x 600/60	800 x 600	37,9	60,3	40,0	R/D/H	✓	—	✓	✓	✓
800 x 600/72	800 x 600	48,1	72,2	50,0	R/D/H	✓	—	✓	✓	✓
800 x 600/75	800 x 600	46,9	75,0	49,5	R/D/H	✓	—	✓	✓	✓
800 x 600/85	800 x 600	53,7	85,1	56,3	R/D/H	—	—	—	—	—
832 x 624/75	832 x 624	49,7	74,6	57,3	R/D/H	✓	—	✓	✓	✓
1024 x 768/50	1 024 x 768	39,6	50,0	51,9	R/D/H	—	—	—	—	—
1024 x 768/60	1 024 x 768	48,4	60,0	65,0	R/D/H	✓	—	✓	✓	✓
1024 x 768/70	1 024 x 768	56,5	70,1	75,0	R/D/H	✓	—	✓	✓	✓
1024 x 768/75	1 024 x 768	60,0	75,0	78,8	R/D/H	✓	—	✓	✓	✓
1024 x 768/82	1 024 x 768	65,5	81,6	86,0	R/D/H	—	—	—	—	—
1024 x 768/85	1 024 x 768	68,7	85,0	94,5	R/D/H	—	—	—	—	—

Capitolo 7 Appendice — Informazioni tecniche

Nome segnale (FORMATO SEGNALE)	Risoluzione (Punti)	Freq. di scansione		Freq. dot clock (MHz)	Formato	Plug-and-play ¹				
		Orizzontale (kHz)	Verticale (Hz)			RGB2	DVI-D			HDMI/ DL
							EDID1	EDID2	EDID3	
1024 x 768/100	1 024 x 768	81,4	100,0	113,3	R/D/H	—	—	—	—	—
1024 x 768/120	1 024 x 768	98,7	120,0	139,1	R/D/H	✓	—	✓	✓	✓
1152 x 864/60	1 152 x 864	53,7	60,0	81,6	R/D/H	—	—	—	—	—
1152 x 864/70	1 152 x 864	64,0	70,0	94,2	R/D/H	—	—	—	—	—
1152 x 864/75	1 152 x 864	67,5	75,0	108,0	R/D/H	—	—	—	—	—
1152 x 864/85	1 152 x 864	77,1	85,0	119,7	R/D/H	—	—	—	—	—
1152 x 870/75	1 152 x 870	68,7	75,1	100,0	R/D/H	✓	—	✓	✓	✓
1280 x 720/50	1 280 x 720	37,1	49,8	60,5	R/D/H	—	—	—	—	—
1280 x 720/60	1 280 x 720	44,8	59,9	74,5	R/D/H	—	—	—	—	—
1280 x 720/100	1 280 x 720	76,3	100,0	131,8	R/D/H	—	—	—	—	—
1280 x 720/120	1 280 x 720	92,6	120,0	161,6	R/D/H	—	—	—	—	—
1280 x 768/50	1 280 x 768	39,6	49,9	65,3	R/D/H	—	—	—	—	—
1280 x 768/60	1 280 x 768	47,8	59,9	79,5	R/D/H	—	—	—	—	—
	1 280 x 768 ⁴	47,4	60,0	68,3	R/D/H	—	—	—	—	—
1280 x 768/75	1 280 x 768	60,3	74,9	102,3	R/D/H	—	—	—	—	—
1280 x 768/85	1 280 x 768	68,6	84,8	117,5	R/D/H	—	—	—	—	—
1280 x 800/50	1 280 x 800	41,3	50,0	68,0	R/D/H	—	—	—	—	—
1280 x 800/60	1 280 x 800	49,7	59,8	83,5	R/D/H	✓ ³	—	✓ ³	✓ ³	✓ ³
	1 280 x 800 ⁴	49,3	59,9	71,0	R/D/H	—	—	—	—	—
1280 x 800/75	1 280 x 800	62,8	74,9	106,5	R/D/H	—	—	—	—	—
1280 x 800/85	1 280 x 800	71,6	84,9	122,5	R/D/H	—	—	—	—	—
1280 x 960/60	1 280 x 960	60,0	60,0	108,0	R/D/H	—	—	—	—	—
1280 x 1024/50	1 280 x 1 024	52,4	50,0	88,0	R/D/H	—	—	—	—	—
1280 x 1024/60	1 280 x 1 024	64,0	60,0	108,0	R/D/H	—	—	—	—	—
1280 x 1024/66	1 280 x 1 024	72,3	66,3	125,0	R/D/H	—	—	—	—	—
1280 x 1024/72	1 280 x 1 024	78,2	72,0	135,1	R/D/H	—	—	—	—	—
1280 x 1024/75	1 280 x 1 024	80,0	75,0	135,0	R/D/H	✓	—	✓	✓	✓
1280 x 1024/85	1 280 x 1 024	91,1	85,0	157,5	R/D/H	—	—	—	—	—
1366 x 768/50	1 366 x 768	39,6	49,9	69,0	R/D/H	—	—	—	—	—
1366 x 768/60	1 366 x 768	47,7	59,8	85,5	R/D/H	—	—	—	—	—
1400 x 1050/50	1 400 x 1 050	54,1	50,0	99,9	R/D/H	—	—	—	—	—
1400 x 1050/60	1 400 x 1 050	64,0	60,0	108,0	R/D/H	—	—	—	—	—
	1 400 x 1 050	65,3	60,0	121,8	R/D/H	—	—	—	—	—
	1 400 x 1 050	65,2	60,0	122,6	R/D/H	✓	—	✓	✓	✓
1400 x 1050/72	1 400 x 1 050	78,8	72,0	149,3	R/D/H	—	—	—	—	—
1400 x 1050/75	1 400 x 1 050	82,2	75,0	155,9	R/D/H	—	—	—	—	—
1440 x 900/50	1 440 x 900	46,3	49,9	86,8	R/D/H	—	—	—	—	—
1440 x 900/60	1 440 x 900	55,9	59,9	106,5	R/D/H	—	—	—	—	—
1600 x 900/50	1 600 x 900	46,4	49,9	96,5	R/D/H	—	—	—	—	—
1600 x 900/60	1 600 x 900	55,9	60,0	119,0	R/D/H	✓	—	✓	✓	✓
1600 x 1200/50	1 600 x 1 200	61,8	49,9	131,5	R/D/H	—	—	—	—	—
1600 x 1200/60	1 600 x 1 200	75,0	60,0	162,0	R/D/H	✓	—	✓	✓	✓
1680 x 1050/50	1 680 x 1 050	54,1	50,0	119,5	R/D/H	—	—	—	—	—
1680 x 1050/60	1 680 x 1 050	65,3	60,0	146,3	R/D/H	—	—	—	—	—
1920 x 1080/50	1 920 x 1 080	55,6	49,9	141,5	R/D/H	—	—	—	—	—
1920 x 1080/60	1 920 x 1 080 ⁴	66,6	59,9	138,5	R/D/H	—	—	—	—	—
	1 920 x 1 080 ⁵	67,2	60,0	173,0	R	—	—	—	—	—
1920 x 1200/50	1 920 x 1 200	61,8	49,9	158,3	R/D/H	—	—	—	—	—
1920 x 1200/60	1 920 x 1 200 ⁵	74,6	59,9	193,3	R	—	—	—	—	—
1920 x 1200/60RB	1 920 x 1 200 ⁴	74,0	60,0	154,0	R/D/H	✓	—	✓	✓ ⁶	✓ ⁶

*1 Il segnale indicato con ✓ nella colonna plug-and-play è un segnale descritto nell'EDID (dati di identificazione estesi della visualizzazione) del proiettore. Il segnale che non ha ✓ nella colonna plug-and-play può anche essere immesso se è descritto nella colonna di formato. La risoluzione potrebbe non essere stata selezionata nel computer anche se il proiettore è compatibile per il segnale che non ha ✓ nella colonna plug-and-play.

*2 Solo segnale Pixel-Repetition (frequenza dot clock 27,0 MHz)

*3 Solo per PT-RW930

*4 VESA CVT-RB (Reduced Blanking)-compatibile

*5 Campiona i pixel tramite il circuito di elaborazione dell'immagine e li proietta.

*6 Solo per PT-RZ970

Nota

- Un segnale con una risoluzione differente viene convertito al numero di punti visualizzati. Il numero di punti visualizzati è come segue.
 - PT-RZ970: 1 920 x 1 200
 - PT-RW930: 1 280 x 800
 - PT-RX110: 1 024 x 768
- La "i" dopo la risoluzione indica un segnale interlacciato.
- Quando vengono collegati dei segnali interlacciati, potrebbero verificarsi sfarfallii nell'immagine proiettata.
- Il segnale di ingresso compatibile DIGITAL LINK è uguale al segnale di ingresso compatibile HDMI.

Elenco dei segnali compatibili SDI

(Solo per PT-RZ970)

La seguente tabella specifica i segnali SDI che il proiettore può proiettare.

Nome segnale (FORMATO SEGNALE)	Risoluzione (Punti)	Freq. di scansione		Freq. dot clock (MHz)	Formato	Spazio di colore	Campionatura
		Orizzontale (kHz)	Verticale (Hz)				
480/60i	720 x 480i	15,7	59,9	27,0	SD-SDI	Y _C B _C R	4:2:2 10 bit
576/50i	720 x 576i	15,6	50,0	27,0	SD-SDI	Y _C B _C R	4:2:2 10 bit
720/60p	1 280 x 720	45,0	60,0 ^{*1}	74,3	HD-SDI	Y _P B _P R	4:2:2 10 bit
720/50p	1 280 x 720	37,5	50,0	74,3	HD-SDI	Y _P B _P R	4:2:2 10 bit
1080/60i	1 920 x 1 080i	33,8	60,0 ^{*1}	74,3	HD-SDI	Y _P B _P R	4:2:2 10 bit
	1 920 x 1 080i	33,8	60,0 ^{*1}	74,3	3G-SDI Level-A	RGB	4:4:4 10 bit
	1 920 x 1 080i	33,8	60,0 ^{*1}	74,3	3G-SDI Level-B	RGB	4:4:4 10 bit
	1 920 x 1 080i	33,8	60,0 ^{*1}	74,3	3G-SDI Level-A	RGB	4:4:4 12 bit
	1 920 x 1 080i	33,8	60,0 ^{*1}	74,3	3G-SDI Level-B	RGB	4:4:4 12 bit
1080/50i	1 920 x 1 080i	28,1	50,0	74,3	HD-SDI	Y _P B _P R	4:2:2 10 bit
	1 920 x 1 080i	28,1	50,0	74,3	3G-SDI Level-A	RGB	4:4:4 10 bit
	1 920 x 1 080i	28,1	50,0	74,3	3G-SDI Level-B	RGB	4:4:4 10 bit
	1 920 x 1 080i	28,1	50,0	74,3	3G-SDI Level-A	RGB	4:4:4 12 bit
	1 920 x 1 080i	28,1	50,0	74,3	3G-SDI Level-B	RGB	4:4:4 12 bit
1080/24p	1 920 x 1 080	27,0	24,0 ^{*1}	74,3	HD-SDI	Y _P B _P R	4:2:2 10 bit
	1 920 x 1 080	27,0	24,0 ^{*1}	74,3	3G-SDI Level-A	RGB	4:4:4 10 bit
	1 920 x 1 080	27,0	24,0 ^{*1}	74,3	3G-SDI Level-B	RGB	4:4:4 10 bit
	1 920 x 1 080	27,0	24,0 ^{*1}	74,3	3G-SDI Level-A	RGB	4:4:4 12 bit
	1 920 x 1 080	27,0	24,0 ^{*1}	74,3	3G-SDI Level-B	RGB	4:4:4 12 bit
1080/24sF	1 920 x 1 080i	27,0	48,0 ^{*1}	74,3	HD-SDI	Y _P B _P R	4:2:2 10 bit
	1 920 x 1 080i	27,0	48,0 ^{*1}	74,3	3G-SDI Level-A	RGB	4:4:4 10 bit
	1 920 x 1 080i	27,0	48,0 ^{*1}	74,3	3G-SDI Level-B	RGB	4:4:4 10 bit
	1 920 x 1 080i	27,0	48,0 ^{*1}	74,3	3G-SDI Level-A	RGB	4:4:4 12 bit
	1 920 x 1 080i	27,0	48,0 ^{*1}	74,3	3G-SDI Level-B	RGB	4:4:4 12 bit
1080/25p	1 920 x 1 080	28,1	25,0	74,3	HD-SDI	Y _P B _P R	4:2:2 10 bit
	1 920 x 1 080	28,1	25,0	74,3	3G-SDI Level-A	RGB	4:4:4 10 bit
	1 920 x 1 080	28,1	25,0	74,3	3G-SDI Level-B	RGB	4:4:4 10 bit
	1 920 x 1 080	28,1	25,0	74,3	3G-SDI Level-A	RGB	4:4:4 12 bit
	1 920 x 1 080	28,1	25,0	74,3	3G-SDI Level-B	RGB	4:4:4 12 bit
1080/30p	1 920 x 1 080	33,8	30,0 ^{*1}	74,3	HD-SDI	Y _P B _P R	4:2:2 10 bit
	1 920 x 1 080	33,8	30,0 ^{*1}	74,3	3G-SDI Level-A	RGB	4:4:4 10 bit
	1 920 x 1 080	33,8	30,0 ^{*1}	74,3	3G-SDI Level-B	RGB	4:4:4 10 bit
	1 920 x 1 080	33,8	30,0 ^{*1}	74,3	3G-SDI Level-A	RGB	4:4:4 12 bit
	1 920 x 1 080	33,8	30,0 ^{*1}	74,3	3G-SDI Level-B	RGB	4:4:4 12 bit
1080/60p	1 920 x 1 080	67,5	60,0 ^{*1}	148,5	3G-SDI Level-A	Y _P B _P R	4:2:2 10 bit
	1 920 x 1 080	67,5	60,0 ^{*1}	148,5	3G-SDI Level-B	Y _P B _P R	4:2:2 10 bit
1080/50p	1 920 x 1 080	56,3	50,0	148,5	3G-SDI Level-A	Y _P B _P R	4:2:2 10 bit
	1 920 x 1 080	56,3	50,0	148,5	3G-SDI Level-B	Y _P B _P R	4:2:2 10 bit
2K/24p	2 048 x 1 080	27,0	24,0 ^{*1}	74,3	3G-SDI Level-A	RGB	4:4:4 10 bit
	2 048 x 1 080	27,0	24,0 ^{*1}	74,3	3G-SDI Level-B	RGB	4:4:4 10 bit
	2 048 x 1 080	27,0	24,0 ^{*1}	74,3	3G-SDI Level-A	RGB	4:4:4 12 bit
	2 048 x 1 080	27,0	24,0 ^{*1}	74,3	3G-SDI Level-B	RGB	4:4:4 12 bit

Capitolo 7 Appendice — Informazioni tecniche

Nome segnale (FORMATO SEGNALE)	Risoluzione (Punti)	Freq. di scansione		Freq. dot clock (MHz)	Formato	Spazio di colore	Campionatura
		Orizzontale (kHz)	Verticale (Hz)				
2K/25p	2 048 x 1 080	28,1	25,0	74,3	3G-SDI Level-A	RGB	4:4:4 10 bit
	2 048 x 1 080	28,1	25,0	74,3	3G-SDI Level-B	RGB	4:4:4 10 bit
	2 048 x 1 080	28,1	25,0	74,3	3G-SDI Level-A	RGB	4:4:4 12 bit
	2 048 x 1 080	28,1	25,0	74,3	3G-SDI Level-B	RGB	4:4:4 12 bit
2K/30p	2 048 x 1 080	33,8	30,0 ^{*1}	74,3	3G-SDI Level-A	RGB	4:4:4 10 bit
	2 048 x 1 080	33,8	30,0 ^{*1}	74,3	3G-SDI Level-B	RGB	4:4:4 10 bit
	2 048 x 1 080	33,8	30,0 ^{*1}	74,3	3G-SDI Level-A	RGB	4:4:4 12 bit
	2 048 x 1 080	33,8	30,0 ^{*1}	74,3	3G-SDI Level-B	RGB	4:4:4 12 bit
2K/48p	2 048 x 1 080	54,0	48,0 ^{*1}	148,5	3G-SDI Level-A	YP _B P _R	4:2:2 10 bit
	2 048 x 1 080	54,0	48,0 ^{*1}	148,5	3G-SDI Level-B	YP _B P _R	4:2:2 10 bit
2K/50p	2 048 x 1 080	56,3	50,0	148,5	3G-SDI Level-A	YP _B P _R	4:2:2 10 bit
	2 048 x 1 080	56,3	50,0	148,5	3G-SDI Level-B	YP _B P _R	4:2:2 10 bit
2K/60p	2 048 x 1 080	67,5	60,0 ^{*1}	148,5	3G-SDI Level-A	YP _B P _R	4:2:2 10 bit
	2 048 x 1 080	67,5	60,0 ^{*1}	148,5	3G-SDI Level-B	YP _B P _R	4:2:2 10 bit

*1 Anche il segnale con frequenza di scansione verticale 1/1,001x è supportato.

Specifiche

Le specifiche del proiettore sono le seguenti.

Alimentazione	PT-RZ970B, PT-RZ970W, PT-RZ970LB, PT-RZ970LW, PT-RZ970BD, PT-RZ970WD, PT-RZ970LBD, PT-RZ970LWD, PT-RZ970BA, PT-RZ970WA, PT-RZ970LBA, PT-RZ970LWA, PT-RW930B, PT-RW930W, PT-RW930LB, PT-RW930LW, PT-RW930BD, PT-RW930WD, PT-RW930LBD, PT-RW930LWD, PT-RW930BA, PT-RW930WA, PT-RW930LBA, PT-RW930LWA, PT-RX110B, PT-RX110W, PT-RX110LB, PT-RX110LW, PT-RX110BD, PT-RX110WD, PT-RX110LBD, PT-RX110LWD, PT-RX110BA, PT-RX110WA, PT-RX110LBA, PT-RX110LWA	100 V - 240 V ~ (100 V - 240 V corrente alternata), 50 Hz/60 Hz	
	PT-RZ970BT, PT-RW930BT, PT-RX110BT	110 V - 240 V ~ (110 V - 240 V corrente alternata), 50 Hz/60 Hz	
Consumo corrente	PT-RZ970B, PT-RZ970W, PT-RZ970LB, PT-RZ970LW, PT-RZ970BD, PT-RZ970WD, PT-RZ970LBD, PT-RZ970LWD, PT-RZ970BA, PT-RZ970WA, PT-RZ970LBA, PT-RZ970LWA, PT-RW930B, PT-RW930W, PT-RW930LB, PT-RW930LW, PT-RW930BD, PT-RW930WD, PT-RW930LBD, PT-RW930LWD, PT-RW930BA, PT-RW930WA, PT-RW930LBA, PT-RW930LWA, PT-RX110B, PT-RX110W, PT-RX110LB, PT-RX110LW, PT-RX110BD, PT-RX110WD, PT-RX110LBD, PT-RX110LWD, PT-RX110BA, PT-RX110WA, PT-RX110LBA, PT-RX110LWA	1 050 W (10,4 A - 5,0 A)	
	PT-RZ970BT, PT-RW930BT, PT-RX110BT	1 050 W (9,5 A - 5,0 A)	
Consumo corrente (durante lo standby)	PT-RZ970B, PT-RZ970W, PT-RZ970LB, PT-RZ970LW, PT-RZ970BD, PT-RZ970WD, PT-RZ970LBD, PT-RZ970LWD, PT-RZ970BA, PT-RZ970WA, PT-RZ970LBA, PT-RZ970LWA, PT-RW930B, PT-RW930W, PT-RW930LB, PT-RW930LW, PT-RW930BD, PT-RW930WD, PT-RW930LBD, PT-RW930LWD, PT-RW930BA, PT-RW930WA, PT-RW930LBA, PT-RW930LWA, PT-RX110B, PT-RX110W, PT-RX110LB, PT-RX110LW, PT-RX110BD, PT-RX110WD, PT-RX110LBD, PT-RX110LWD, PT-RX110BA, PT-RX110WA, PT-RX110LBA, PT-RX110LWA	Quando [MODALITA' STANDBY] è impostato su [ECO]: circa 0,3 W	
	PT-RZ970BT, PT-RW930BT, PT-RX110BT	Quando [MODALITA' STANDBY] è impostato su [ECO]: circa 0,3 W	
		Quando [MODALITA' STANDBY] è impostato su [NORMALE]: circa 3 W	
		Quando la funzione [AVVIO RAPIDO] è abilitata: circa 85 W	
Chip DLP	Dimensioni	PT-RZ970	17 mm (0,67") (rapporto aspetto 16:10)
		PT-RW930	16,5 mm (0,65") (rapporto aspetto 16:10)
		PT-RX110	17,8 mm (0,7") (rapporto aspetto 4:3)
	Sistema di visualizzazione	Chip DLP x 1, sistema di proiezione DLP	
Numero di pixel	PT-RZ970	2 304 000 pixel (1 920 x 1 200 punti)	
	PT-RW930	1 024 000 pixel (1 280 x 800 punti)	
	PT-RX110	786 432 pixel (1 024 x 768 punti)	
Obiettivo*1	Zoom elettrico	PT-RZ970	1,7 - 2,4:1
		PT-RW930, PT-RX110	1,8 - 2,5:1
	Messa a fuoco elettrica	F = 1,7 - 1,9 f = 25,6 mm - 35,7 mm	
Fonte di luce	Fonte di luce laser, 2 set		

Capitolo 7 Appendice — Specifiche

Emissione di luce ^{*2}	PT-RZ970, PT-RW930		9 400 lm ^{*3} , 10 000 lm (centro) ^{*4} (Entrambi i valori vengono misurati quando [MOD. FUNZION.] è impostato su [NORMALE].)
	PT-RX110		10 000 lm ^{*3} , 10 400 lm (centro) ^{*4} (Entrambi i valori vengono misurati quando [MOD. FUNZION.] è impostato su [NORMALE].)
Rapporto contrasto ^{*3}	10 000:1 (quando [CONTRASTO DINAMICO] è impostato su [3])		
Sistema a colori	7 standard (NTSC/NTSC4.43/PAL/PAL-N/PAL-M/SECAM/PAL60)		
Grandezza dell'immagine proiettata ^{*5}	1,27 m (50") - 15,24 m (600")		
Rapporto aspetto immagine	PT-RZ970, PT-RW930		16:10
	PT-RX110		4:3
Modo di proiezione	[FRONTE/RETRO]/[TAVOLO/SOFF]		
Lunghezza cavo di alimentazione	3,0 m (118-1/8")		
Involucro esterno	Plastica modellata		
Colore esterno	Modello nero		Nero
	Modello bianco		Bianco
Dimensioni	Larghezza	498 mm (19-19/32")	
	Altezza	200 mm (7-7/8") (con i piedini alla posizione più corta)	
	Profondità	PT-RZ970, PT-RW930, PT-RX110	581 mm (22-7/8") (obiettivo zoom standard compreso)
PT-RZ970L, PT-RW930L, PT-RX110L		538 mm (21-3/16") (protezione per attacco obiettivo e obiettivo opzionale esclusi)	
Peso	PT-RZ970, PT-RW930, PT-RX110		Circa 23,2 kg (51,1 libbre) ^{*6} (obiettivo zoom standard compreso)
	PT-RZ970L, PT-RW930L, PT-RX110L		Circa 22,4 kg (49,4 libbre) ^{*6} (protezione per attacco obiettivo e obiettivo opzionale esclusi)
Livello rumore ^{*3}	41 dB		
Classificazione laser	Classe laser	Classe 1 (IEC/EN 60825-1:2014)	
	Gruppo di rischio	Obiettivo zoom standard, ET-DLE030, ET-DLE055, ET-DLE085, ET-DLE150	Gruppo di rischio 2 (IEC 62471-5:2015)
		ET-DLE250, ET-DLE350, ET-DLE450	Gruppo di rischio 3 (IEC 62471-5:2015)
Ambiente operativo	Temperatura ambiente operativo ^{*7}	0 °C (32 °F) - 45 °C (113 °F)	
	Umidità ambiente operativo	10 % - 80 % (senza condensa)	
Telecomando	Alimentazione	CC 3 V (batteria AAA/R03/LR03 x 2)	
	Raggio operativo	Entro circa 30 m (98'5") (se azionato direttamente di fronte al ricevitore di segnale)	
	Peso	102 g (3,6 oncie) (batterie incluse)	
	Dimensioni	Larghezza: 48 mm (1-7/8"), Altezza: 145 mm (5-23/32"), Profondità: 27 mm (1-1/16")	

*1 L'obiettivo per la serie PT-RZ970L, la serie PT-RW930L e la serie PT-RX110L è venduto separatamente.

*2 Il valore è per l'obiettivo zoom standard in dotazione. Il valore varia a seconda dell'obiettivo.

*3 Le condizioni di misurazione e il metodo di annotazione soddisfano gli standard internazionali ISO/IEC 21118:2012.

*4 Il valore dell'emissione di luce nella regione centrale dell'immagine proiettata viene estratto in base al metodo di misurazione dell'emissione di luce definito dagli standard internazionali ISO/IEC 21118:2012.

*5 Quando è utilizzato l'obiettivo ET-DLE055, il formato massimo è 5,08 m (200"). Quando è utilizzato l'obiettivo ET-DLE030, il formato massimo è 2,54 m (100") a 8,89 m (350").

*6 Valore medio. Il peso varia per ciascun prodotto.

*7 In caso di utilizzo del proiettore ad altitudini inferiori a 2 700 m (8 858') sopra il livello del mare e con una temperatura dell'ambiente operativo di 30 °C (86 °F) o superiore, l'emissione di luce potrebbe essere ridotta per proteggere il proiettore. In caso di utilizzo del proiettore a un'altitudine compresa tra 2 700 m (8 858') e 4 200 m (13 780') e con una temperatura dell'ambiente operativo di 25 °C (77 °F) o superiore, l'emissione di luce potrebbe essere ridotta per proteggere il proiettore.

■ Terminale di collegamento

Terminale <RGB 1 IN>	1 set (BNC x 5 (RGB/YP _B P _R /YC _B C _R /YC/VIDEO x 1)) Segnale RGB 0,7 V [p-p] 75 Ω (SYNC ON GREEN: 1,0 V [p-p] 75 Ω) SYNC/HD TTL ad alta impedenza, compatibile con polarità positiva/negativa automatica VD TTL ad alta impedenza, compatibile con polarità positiva/negativa automatica Segnale YP_BP_R Y: 1,0 V [p-p] incluso segnale di sincronizzazione, P _B P _R : 0,7 V [p-p] 75 Ω Segnale Y/C Y: 1,0 V [p-p], C: 0,286 V [p-p] 75 Ω Segnale VIDEO BNC 1,0 V [p-p], 75 Ω
Terminale <RGB 2 IN>	1 set, alta-densità D-Sub 15 p (femmina) Segnale RGB 0,7 V [p-p] 75 Ω (SYNC ON GREEN: 1,0 V [p-p] 75 Ω) SYNC/HD TTL ad alta impedenza, compatibile con polarità positiva/negativa automatica VD TTL ad alta impedenza, compatibile con polarità positiva/negativa automatica Segnale YP_BP_R Y: 1,0 V [p-p] incluso segnale di sincronizzazione, P _B P _R : 0,7 V [p-p] 75 Ω
Terminale <DVI-D IN>	1 set, DVI-D 24 p, collegamento singolo, DVI 1.0 conforme, HDCP compatibile
Terminale <HDMI IN>	1 set, HDMI 19 p, HDCP compatibile, Deep Color compatibile
Terminale <SDI IN> (Solo per PT-RZ970)	1 set (BNC) Segnale SD-SDI SMPTE ST 259 conforme Segnale HD-SDI SMPTE ST 292 conforme Segnale 3G-SDI SMPTE ST 424 conforme
Terminale <SERIAL/ MULTI PROJECTOR SYNC IN>/<SERIAL/MULTI PROJECTOR SYNC OUT>	D-Sub 9 p, 1 set ognuno, RS-232C conforme, per controllo tramite computer
Terminale <REMOTE 1 IN>/<REMOTE 1 OUT>	Mini jack stereo M3, 1 set ognuno, per telecomando (cablato)/per controllo connessione proiettore
Terminale <REMOTE 2 IN>	1 set, D-Sub 9 p, per controllo contatto
Terminale <DIGITAL LINK/ LAN>	1 set, RJ-45, per connessioni di rete e DIGITAL LINK (HDBaseT™ conforme), PLink compatibile, 100Base-TX, Art-Net compatibile, HDCP compatibile, Deep Color compatibile

Nota

- I numeri di modello degli accessori ordinari e degli accessori opzionali sono soggetti a modifiche senza preavviso.

■ **Segnale compatibile**

Per i dettagli dei tipi di segnali video utilizzabili con il proiettore, consultare “Elenco segnali compatibili” (➔ pagina 205).

Ingresso video, ingresso Y/C
Orizzontale: 15,73 kHz, Verticale: 59,94 Hz; Orizzontale: 15,63 kHz, Verticale: 50 Hz
Ingresso RGB
<ul style="list-style-type: none"> • Risoluzione: da 640 x 400 a 1 920 x 1 200 • Frequenza dot clock: 162 MHz o meno • Sistema PIAS (Panasonic Intelligent Auto Scanning)
Ingresso YC_BC_R/YP_BP_R
<ul style="list-style-type: none"> • Risoluzione: da 480i/576i a 1 920 x 1 080 • Frequenza dot clock: 148,5 MHz o meno • I terminali HD/SYNC e VD non supportano SYNC a 3 valori.
Ingresso DVI-D
<ul style="list-style-type: none"> • Risoluzione segnale basato su immagini in movimento: da 480i^{*1}/576i^{*1} a 1 920 x 1 080 • Risoluzione del segnale basato su immagini statiche: da 640 x 400 a 1 920 x 1 200 (non intrecciare) • Frequenza dot clock: da 25 MHz a 162 MHz
Ingresso HDMI
<ul style="list-style-type: none"> • Risoluzione segnale basato su immagini in movimento: da 480i^{*1}/576i^{*1} a 1 920 x 1 080 • Risoluzione del segnale basato su immagini statiche: da 640 x 400 a 1 920 x 1 200 (non intrecciare) • Frequenza dot clock: da 25 MHz a 162 MHz
Ingresso SDI (Solo per PT-RZ970)
Segnale SD-SDI
Segnale HD-SDI
Segnale 3G-SDI

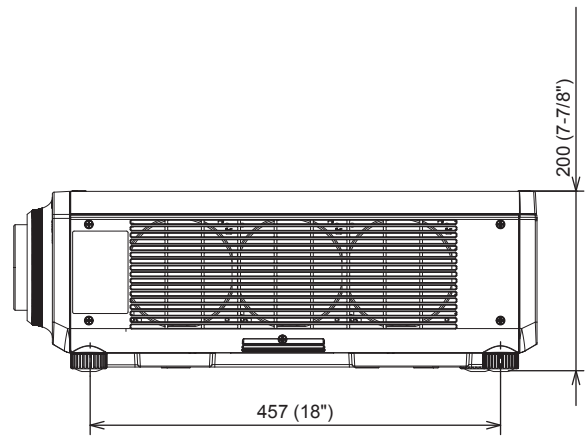
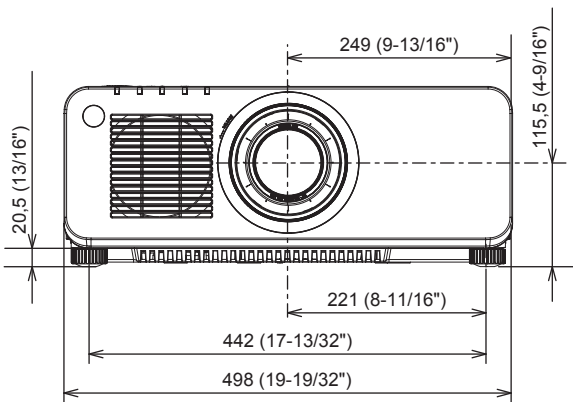
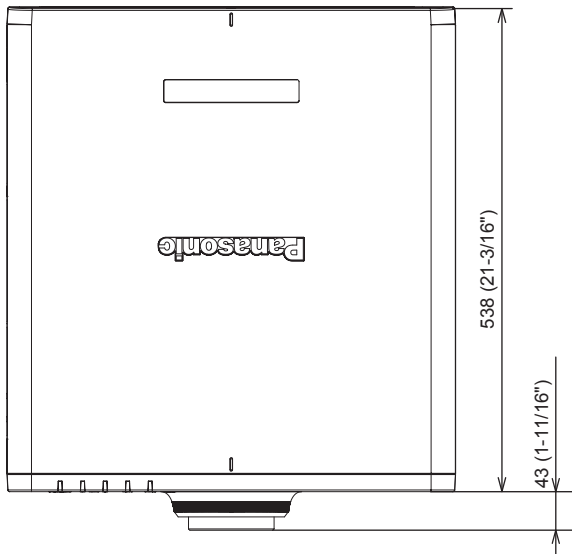
*1 Solo segnale Pixel-Repetition (frequenza dot clock 27,0 MHz)

Nota

- Il segnale di ingresso compatibile DIGITAL LINK è uguale al segnale di ingresso compatibile HDMI.

Dimensioni

Unità: mm



- * Le dimensioni di cui sopra si ottengono quando è collegato l'obiettivo zoom standard.
- * La dimensione effettiva potrebbe variare in base al prodotto.

Precauzioni per il collegamento del Supporto di montaggio a soffitto

- Quando si installa il proiettore a soffitto, accertarsi di utilizzare il Supporto di montaggio a soffitto (Modello n.: ET-PKD120H (per soffitti alti), ET-PKD120S (per soffitti bassi), ET-PKD130H (per soffitti alti, regolazione a 6 assi), ET-PKD130B (Staffa di montaggio del proiettore)) opzionale specificato da Panasonic. Il Supporto di montaggio a soffitto (Modello n.: ET-PKD120H (per soffitti alti), ET-PKD120S (per soffitti bassi), ET-PKD130H (per soffitti alti, regolazione a 6 assi)) è utilizzato congiuntamente al Supporto di montaggio a soffitto (Modello n.: ET-PKD130B (Staffa di montaggio del proiettore)).
- Collegare il set di prevenzione della caduta fornito con il Supporto di montaggio a soffitto al proiettore. In caso di necessità del set di prevenzione dalla caduta (Modello di servizio n.: TTRA0214), consultare il proprio rivenditore.
- Chiedere a un tecnico qualificato di eseguire il lavoro di installazione, tipo nei casi di montaggio del proiettore a soffitto.
- Panasonic non si assume alcuna responsabilità per eventuali danni al proiettore derivanti dall'uso di un Supporto di montaggio a soffitto non fabbricato da Panasonic o dalla scelta di un luogo di installazione non adatto per l'installazione del Supporto di montaggio a soffitto, anche nel caso in cui il proiettore sia ancora coperto da garanzia.
- I prodotti non utilizzati devono essere prontamente rimossi da un tecnico qualificato.
- Usare un cacciavite torsiometrico o una chiave torsiometrica Allen per serrare i bulloni alle coppie di serraggio specificate. Non utilizzare cacciaviti elettrici o avvitatrici a impulso.
- Leggere le Istruzioni per l'uso del Supporto di montaggio a soffitto per i dettagli.
- I numeri di modello degli accessori ordinari e opzionali sono soggetti a modifiche senza preavviso.

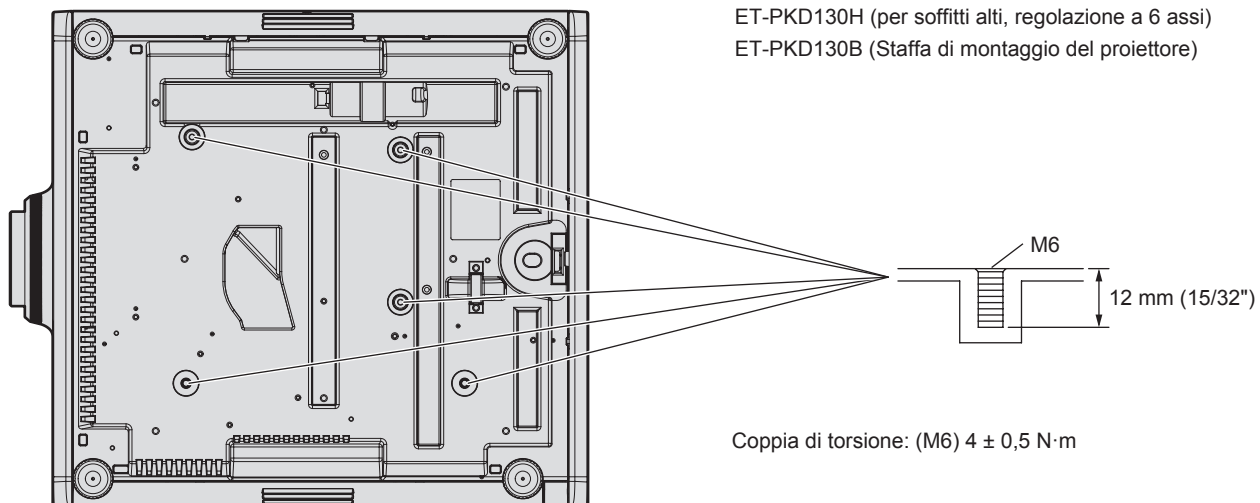
Vista inferiore

N. modello del Supporto di montaggio a soffitto: ET-PKD120H (per soffitti alti)

ET-PKD120S (per soffitti bassi)

ET-PKD130H (per soffitti alti, regolazione a 6 assi)

ET-PKD130B (Staffa di montaggio del proiettore)



Indice

A			
Accensione del proiettore	58	Interruttore di alimentazione principale	27, 58
Accessori	23	K	
Accessori opzionali	24	Kit di aggiornamento	204
[ADATTA COLORE]	101	L	
[ANALISI SEGNALE VIDEO]	118	Lingua display	79, 100
Art-Net	21, 191	[LISTA SEGNALI REGISTRATI]	80, 147
[ASPETTO]	90	[LUMINOSITÀ]	82
[AVVIO INIZIALE]	132	M	
[AVVIO RAPIDO]	131	Manutenzione	184
Avviso importante per la sicurezza	5	[MENU AVANZATO]	79, 95
C		[MENU DIGITAL LINK]	157
[CALIBRAZIONE DELL'OTTICA]	141	Menu principale	77
[CAMBIO PASSWORD IMPOSTAZIONI		Menu sullo schermo	76
DISPOSITIVO]	154	Modalità di installazione	32
[CANCELLA]	95	[MODALITÀ REMOTE2]	140
[CARICARE TUTTI I DATI UTENTE]	142	[MODALITÀ STANDBY]	131
Cavo di alimentazione	57	[MODIFICA PASSWORD SICUREZZA]	151
[CHANGEMENT DE TEXTE]	152	[MODO DIGITAL LINK]	155
Collegamento	50	[MODO DI PROIEZIONE]	121
Collegamento del cavo di alimentazione	57	[MODO IMMAGINE]	82
Collegamento di rete	160	[MULTI PROJECTOR SYNC]	136
[COLORE]	83	N	
[COLORE SFONDO]	115	Navigazione tra i menu	76
Commutazione del segnale di ingresso	68	[NO LUM. SE NO SEGN.]	132
[CONTRASTO]	82	O	
[CONTRASTO DINAMICO]	87	[ON-SCREEN DISPLAY]	111
[CONTROLLO LUMINOSITÀ]	127	Operazioni di base del telecomando	72
[CONTROLLO RETE]	156	[OPZIONI VISUALIZZAZIONE]	79, 101
Controllo Web	163	P	
Corpo del proiettore	27	[PASSWORD DI SERVIZIO]	143
[CORREZIONE COLORE]	102	[PASSWORD SICUREZZA]	151
[Crestron Connected(TM)]	178	[PHASE CLOCK]	92
[CUT OFF]	119	[PIANIFICAZIONE]	134
D		[P IN P]	80, 144
[DATA E ORA]	133	[POSIZIONE]	78, 90
[DETTAGLIO]	86	[POSIZIONE ARRESTO]	96
[DIGITAL CINEMA REALITY]	95	[POSIZIONE RASTER]	99
DIGITAL LINK	20	Precauzioni per il collegamento del Supporto di	
[DIGITAL LINK IN]	109	montaggio a soffitto	214
Dimensioni	213	Precauzioni per il trasporto	17
Due-finestre	203	Precauzioni per l'installazione	17
[DVI-D IN]	106	Precauzioni per l'uso	17, 21
E		Proiezione	68
[EDGE BLENDING]	96	Protezione del segnale registrato	148
Elenco segnali compatibili	205	Pulsante <AUTO SETUP>	
Eliminazione del segnale registrato	148	Corpo del proiettore	28, 73
Espansione dell'intervallo di blocco del segnale		Telecomando	25, 73
.....	148	Pulsante <DEFAULT>	
F		Telecomando	25, 77
[FERMO IMMAGINE]	118	Pulsante di accensione	
Funzione di impostazione automatica	73	Corpo del proiettore	28
Funzione P IN P	144	Telecomando	25
G		Pulsante <DIGITAL LINK>	
[GAIN BIANCO]	85	Corpo del proiettore	28
[GAMMA]	85	Telecomando	25, 68
[GEOMETRIA]	92	Pulsante di standby	
H		Corpo del proiettore	28
[HDMI IN]	108	Telecomando	25
I		Pulsante <DVI-D>	
[ID PROIETTORE]	121	Corpo del proiettore	28
[IMMAGINE]	78, 82	Telecomando	25, 68
[IMMETTI RISOLUZIONE]	96	Pulsante <ENTER>	
[IMPOSTAZIONE Art-Net]	157	Corpo del proiettore	28
Impostazione del numero ID del telecomando	74	Telecomando	25, 76
[IMPOSTAZIONE DISPOSITIVO DI		Pulsante <FOCUS>	
CONTROLLO]	152	Telecomando	25, 69
Impostazione iniziale	59	Pulsante <FUNCTION>	
[IMPOSTAZIONE RETE]	156	Telecomando	25, 73
Impostazioni	32	Pulsante funzione	73
[IMPOSTAZIONI INGRESSO BACKUP]	104	Pulsante <HDMI>	
[IMPOSTAZIONI OTTURATORE]	116	Corpo del proiettore	28
[IMPOSTAZIONI PROIETTORE]	79, 121	Telecomando	25, 68
[IMPOSTAZIONI SCHERMO]	102	Pulsante <ID SET>	
[IMPOST. CANALE Art-Net]	158	Telecomando	25, 74
[IMPOST. FUNZIONAMENTO]	122	Pulsante <LENS>	
Indicatore della fonte di luce	182	Corpo del proiettore	28, 69
Indicatore di alimentazione	57	Pulsante <MENU>	
Indicatore temperatura	182	Corpo del proiettore	28, 76
Indicazione autotest	187	Telecomando	25, 76
[INIZIALIZZAZIONE]	143	Pulsante <ON SCREEN>	
[INTENSITÀ LUMINOSA]	126	Telecomando	25, 72
		Pulsante <RGB1>	
		Corpo del proiettore	28
		Pulsante <RGB1/2>	
		Telecomando	25, 68
		Pulsante <RGB2>	
		Corpo del proiettore	28
		Pulsante <SDI>	
		Corpo del proiettore	28
		Telecomando	25, 68
		Pulsante <SHIFT>	
		Telecomando	25, 69
		Pulsante <SHUTTER>	
		Corpo del proiettore	28, 72
		Telecomando	25, 72
		Pulsante <STATUS>	
		Telecomando	25, 74
		Pulsante <TEST PATTERN>	
		Telecomando	25, 73
		Pulsante <VIDEO>	
		Telecomando	25
		Pulsante <ZOOM>	
		Telecomando	25, 69
R		Registrazione di nuovi segnali	147
Regolazione dei piedini regolabili	47	Regolazione dei piedini regolabili	47
[RETE]	80, 155	[RETE]	80, 155
[RGB IN]	105	Ridenominazione di segnali registrati	147
Ridenominazione di segnali registrati	147	[RIDUZIONE RUMORE]	87
[RIDUZIONE RUMORE]	87	Rimozione/collegamento dell'obiettivo di	
Rimozione/collegamento dell'obiettivo di		proiezione	48
proiezione	48	Ripristino delle impostazioni default del	
Ripristino delle impostazioni default del		fabbricante	77
fabbricante	77	Risoluzione dei problemi	185
Risoluzione dei problemi	185	[RISPOSTA FRAME]	99
[RISPOSTA FRAME]	99	[ROTAZIONE IMMAGINE]	114
[ROTAZIONE IMMAGINE]	114	[RS-232C]	138, 198
[RS-232C]	138, 198	S	
S		[SALVARE TUTTI I DATI UTENTE]	142
[SALVARE TUTTI I DATI UTENTE]	142	[SCHERMATA DI TEST]	80, 146
[SCHERMATA DI TEST]	80, 146	[SDI IN]	111
[SDI IN]	111	[SEGNALE AUTOMATICO]	103
[SEGNALE AUTOMATICO]	103	[SELETTORE SISTEMA]	88
[SELETTORE SISTEMA]	88	Selezione del segnale di ingresso	68
Selezione del segnale di ingresso	68	[SETTAGGIO "CLOSED CAPTION"]	114
[SETTAGGIO "CLOSED CAPTION"]	114	[SETTAGGIO SCHERMO]	152
[SETTAGGIO SCHERMO]	152	[SETUP AUTOMATICO]	103
[SETUP AUTOMATICO]	103	Sicurezza	20
Sicurezza	20	[SICUREZZA]	80, 151
[SICUREZZA]	80, 151	Smaltimento	21
Smaltimento	21	Software di avvertimento precoce	21
Software di avvertimento precoce	21	Sottomemoria	149
Sottomemoria	149	Specifiche	209
Specifiche	209	Spegnimento del proiettore	67
Spegnimento del proiettore	67	[SPEGNI PER NO SEGNALE]	132
[SPEGNI PER NO SEGNALE]	132	[SPOSTAMENTO]	90
[SPOSTAMENTO]	90	[STARTUP INPUT VIDEO]	133
[STARTUP INPUT VIDEO]	133	[STARTUP LOGO]	115
[STARTUP LOGO]	115	[STATO]	141
[STATO]	141	[STATO Art-Net]	158
[STATO Art-Net]	158	[STATO DIGITAL LINK]	155
[STATO DIGITAL LINK]	155	[STATO RETE]	157
[STATO RETE]	157	Supporto di montaggio a soffitto	214
Supporto di montaggio a soffitto	214	[SYSTEM DAYLIGHT VIEW]	86
[SYSTEM DAYLIGHT VIEW]	86	T	
T		[TASTO FUNZIONE]	140
[TASTO FUNZIONE]	140	Telecomando	25
Telecomando	25	[TEMPERATURA COLORE]	83
[TEMPERATURA COLORE]	83	Terminale <AC IN>	27, 57
Terminale <AC IN>	27, 57	Terminale <REMOTE 1 IN>	30
Terminale <REMOTE 1 IN>	30	Terminale <REMOTE 1 OUT>	30
Terminale <REMOTE 1 OUT>	30	Terminale <REMOTE 2 IN>	202
Terminale <REMOTE 2 IN>	202	Terminale <SERIAL/MULTI PROJECTOR	
Terminale <SERIAL/MULTI PROJECTOR		SYNC IN>	198
SYNC IN>	198	Terminale <SERIAL/MULTI PROJECTOR	
Terminale <SERIAL/MULTI PROJECTOR		SYNC OUT>	198
SYNC OUT>	198	[TINTA]	83
[TINTA]	83	U	
U		[UNIFORMITÀ]	115
[UNIFORMITÀ]	115	Uso mediante collegamento al proiettore con un	
Uso mediante collegamento al proiettore con un		cavo	30
cavo	30	V	
V		Video compatibile a sRGB	89
Video compatibile a sRGB	89	Voce di menu	78
Voce di menu	78		

Z
[ZOOM].....91

Smaltimento di vecchie apparecchiature e batterie usate Solo per Unione Europea e Nazioni con sistemi di raccolta e smaltimento



Questi simboli sui prodotti, sull'imballaggio e/o sulle documentazioni o manuali accompagnanti i prodotti indicano che i prodotti elettrici, elettronici e le batterie usate non devono essere smaltiti come rifiuti urbani ma deve essere effettuata una raccolta separata.

Per un trattamento adeguato, recupero e riciclaggio di vecchi prodotti e batterie usate vi invitiamo a consegnarli agli appositi punti di raccolta secondo la legislazione vigente nel vostro paese.

Con uno smaltimento corretto, contribuirete a salvare importanti risorse e ad evitare i potenziali effetti negativi sulla salute umana e sull'ambiente.

Per ulteriori informazioni su raccolta e riciclaggio, vi invitiamo a contattare il vostro comune.

Lo smaltimento non corretto di questi rifiuti potrebbe comportare sanzioni in accordo con la legislazione nazionale.



Note per il simbolo batterie (simbolo sotto)

Questo simbolo può essere usato in combinazione con un simbolo chimico. In questo caso è conforme ai requisiti indicati dalla Direttiva per il prodotto chimico in questione.

Informazioni sullo smaltimento rifiuti in altri Paesi fuori dall'Unione Europea

Questi simboli sono validi solo all'interno dell'Unione Europea.

Se desiderate smaltire questi articoli, vi preghiamo di contattare le autorità locali od il rivenditore ed informarvi sulle modalità per un corretto smaltimento.

Panasonic Corporation

Web Site : <https://panasonic.net/cns/projector/>

© Panasonic Corporation 2016

W0616NN4128 -YI