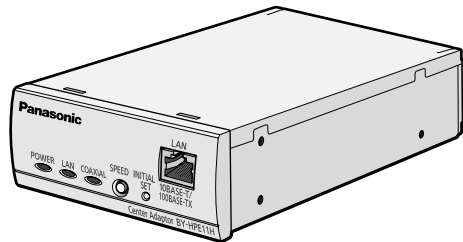
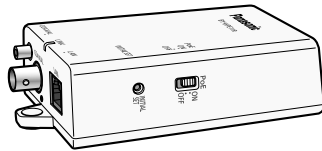


Panasonic®

Guide d'installation

Convertisseur Coaxial - LAN avec fonction PoE Utilisation à l'intérieur uniquement

N° de modèle **BY-HPE11KTA**



Avant de tenter de connecter ou d'utiliser ce produit, veuillez lire attentivement les présentes instructions et conserver ce manuel pour référence future.

Présentation du produit

Le BY-HPE11KTA est un convertisseur coaxial - LAN capable d'assurer une transmission de données numériques à longue distance et à haut débit sur le câblage coaxial existant pour un faible coût d'installation. Grâce à la fonction PoE intégrée, le BY-HPE11KTA est capable d'alimenter les caméras réseau Panasonic, ce qui vous évite de devoir installer des prises de courant pour les caméras.

Remarque

- Le commutateur PoE peut être réglé sur ON ou OFF.
- Pour des informations sur les caméras réseau pouvant être connectées avec le BY-HPE11KTA, consultez le site de support de Panasonic sur <http://panasonic.net/pss/security/products/coax/index.html>.

Pour les États-Unis

Le numéro de la série KT de ce produit figure sur la surface de l'appareil. Nous vous conseillons de noter le numéro de modèle ainsi que le numéro de la série KT de cet appareil dans l'espace fourni, et de conserver ce manuel comme documentation permanente de votre achat à des fins d'identification en cas de vol.

Modèle n°	
Numéro de la série KT	

Câble coaxial RG-6/U

Dans ce document, les câbles coaxiaux présentant les caractéristiques suivantes sont considérés comme des câbles coaxiaux RG-6/U.

Type de câble coaxial	Résistance CC sur 300 m (984 pieds 3 pouces) du conducteur interne	Longueur de câble maximale (pour les connexions PoE)	Longueur de câble maximale (pour les connexions non PoE)
RG-6/U	Moins de 12 Ω	500 m (1 640 pieds 5 pouces)	2 000 m (6 561 pieds 8 pouces)

Caractéristiques principales

Compatible PoE (Power over Ethernet)

Le convertisseur coaxial - LAN est compatible avec les normes PoE (IEEE 802.3af) et inclut un dispositif d'alimentation électrique. Vous pouvez utiliser la fonction PoE pour alimenter des caméras réseau Panasonic, ce qui vous évite de devoir installer des prises de courant pour les caméras.

Utilisation sur de grandes distances

Le convertisseur coaxial - LAN peut être utilisé sur des distances atteignant 500 m (1 640 pieds et 5 pouces)^{*1} pour les connexions PoE, et 2 km (6 561 pieds et 8 pouces) pour les connexions non-PoE. (En cas d'utilisation avec un câble coaxial RG-6/U.)

Transmission haut débit

Le convertisseur coaxial - LAN est capable d'offrir des vitesses de transmission de 35 Mbps ou plus pour les connexions TCP², et de 45 Mbps ou plus pour les connexions UDP. (En cas d'utilisation avec un câble coaxial RG-6/U et pour des distances n'excédant pas 2 km [6 561 pieds 8 pouces].)

Aucune configuration requise

Il est possible d'établir des connexions simplement en connectant le câble coaxial au convertisseur coaxial - LAN.

^{*1} En cas de connexion à une caméra réseau Panasonic. Pour les caméras d'autres marques, la distance de connexion est de 300 m (984 pieds 3 pouces).

^{*2} Mesuré à l'aide du FTP Linux®.

Autres informations

À propos des manuels utilisateur

- Deux jeux de manuels d'utilisation sont disponibles pour cet appareil.
 - Guide d'installation : Explique comment installer et connecter les périphériques.
 - Manuel d'utilisation (format PDF) : Explique comment effectuer les réglages et utiliser cet appareil.

Adobe® Reader® est nécessaire pour lire ces manuels d'utilisation (format PDF) inclus sur le CD-ROM fourni. Si Adobe Reader n'est pas installé sur l'ordinateur, téléchargez la version la plus récente d'Adobe Reader sur le site Web d'Adobe, et installez-la.

- L'adaptateur BY-HPE11R est appelé adaptateur caméra, et l'adaptateur BY-HPE11H est appelé adaptateur central dans ce document.

Marques

- Linux est une marque déposée de Linus Torvalds aux États-Unis, dans d'autres pays, ou les deux.
- Adobe et Reader sont des marques déposées ou des marques commerciales d'Adobe Systems Incorporated aux États-Unis et/ou dans d'autres pays.
- Toutes les autres marques mentionnées sont la propriété de leurs détenteurs respectifs.

À propos des droits d'auteur et de licence

La distribution, la copie, le démontage, la compilation inverse, l'ingénierie inverse des logiciels fournis avec cet appareil, ainsi que leur exportation en infraction avec les réglementations sur l'exportation sont expressément interdits.

Limitation de responsabilité

CETTE PUBLICATION EST FOURNIE "EN L'ÉTAT" SANS GARANTIE D'AUCUNE SORTIE, EXPRESSE OU IMPLICITE, Y COMPRIS MAIS SANS S'Y LIMITER, LES GARANTIES IMPLICITES DE QUALITÉ MARCHANDE, D'ADÉQUATION À UN USAGE SPÉCIFIQUE OU DE NON-VIOLATION DES DROITS DE TIERCES PARTIES. CETTE PUBLICATION PEUT INCLURE DES INEXACTITUDES TECHNIQUES OU DES ERREURS TYPOGRAPHIQUES. DES MODIFICATIONS SONT AJOUTÉES AUX INFORMATIONS ICI INCLUSES, À TOUT MOMENT, AFIN D'AMÉLIORER CETTE PUBLICATION ET/OU LE(S) PRODUIT(S) CORRESPONDANT(S).

Décharge de garantie

À L'EXCEPTION DU REMPLACEMENT OU DE LA MAINTENANCE RAISONNABLE DE CE PRODUIT, EN AUCUN CAS Panasonic System Networks Co., Ltd. NE PEUT ÊTRE TENU RESPONSABLE, ENVERS TOUTE PERSONNE OU TOUTE PARTIE, POUR LES CAS MENTIONNÉS CI-DESSOUS, SANS TOUTEFOIS S'Y LIMITER :

1. LES DOMMAGES OU PERTES, INCLUANT SANS S'Y LIMITER, LES DOMMAGES OU PERTES DIRECTS OU INDIRECTS, SPÉCIAUX,

- CONSÉCUTIFS OU EXEMPLAIRES, DÉCOULANT DU PRODUIT OU S'Y RAPPORTANT ;
2. LES BLESSURES CORPORELLES OU TOUT DOMMAGE CAUSÉ PAR UNE UTILISATION INAPPROPRIÉE OU NÉGLIGENTE DE L'UTILISATEUR ;
 3. LE DÉMONTAGE, LA RÉPARATION OU LA MODIFICATION NON AUTORISÉ(E) DU PRODUIT PAR L'UTILISATEUR ;
 4. LES INCONVÉNIENTS OU LES PERTES DÉCOULANT DU NON-AFFICHAGE DES IMAGES, POUR UNE RAISON OU UNE CAUSE INCLUANT UNE DÉFAILLANCE OU UN PROBLÈME QUELCONQUE DU PRODUIT ;
 5. TOUT PROBLÈME, INCONVÉNIENT CONSÉCUTIF, OU PERTE OU DOMMAGE, RÉSULTANT DE L'ASSOCIATION DU SYSTÈME À DES PÉRIPHÉRIQUES DE FABRICANTS TIERS ;
 6. TOUTE RÉCLAMATION OU ACTION POUR DOMMAGES, ÉMANANT D'UNE PERSONNE OU D'UNE ENTITÉ AYANT FAIT L'OBJET DE PHOTOGRAPHIE, EN VIOLATION DE LA VIE PRIVÉE DU FAIT QUE CETTE IMAGE DE LA CAMÉRA DE SURVEILLANCE, Y COMPRIS DES DONNÉES ENREGISTRÉES, EST POUR UNE RAISON QUELCONQUE, DEVENUE PUBLIQUE OU UTILISÉE À DES FINS AUTRES QUE LA SURVEILLANCE ;
 7. LA PERTE DE DONNÉES ENREGISTRÉES CAUSÉES PAR UNE DÉFAILLANCE QUELCONQUE.

Sécurité réseau

Étant donné que vous utiliserez cet appareil connecté à un réseau, vous devez prêter attention aux risques de sécurité suivants.

- ① Fuite ou vol d'informations par l'intermédiaire de cet appareil
- ② Utilisation de cet appareil pour des opérations illégales par des personnes malveillantes
- ③ Interférence avec cet appareil ou blocage de cet appareil par des personnes malveillantes

Il vous incombe de prendre les précautions nécessaires telles que celles décrites ci-dessous pour vous protéger contre les risques de sécurité réseau.

- Utilisez cet appareil sur un réseau sécurisé par un pare-feu, etc.
- Si cet appareil est connecté à un réseau qui inclut des ordinateurs, assurez-vous que le système n'est pas infecté par des virus informatiques ou autres entités malveillantes (utilisez un programme anti-virus à jour, un programme anti-spyware, etc.).
- Protégez votre réseau contre tout accès non autorisé en limitant l'accès au réseau aux utilisateurs munis d'un nom d'utilisateur et d'un mot de passe autorisés.
- Appliquez des mesures telles que l'authentification des utilisateurs pour protéger votre réseau contre la fuite ou le vol d'informations, y compris des données d'image, des informations d'authentification (noms d'utilisateur et mots de passe), des informations sur les courriers d'alerte, des informations sur les serveurs FTP et des informations sur le serveur DDNS.
- Après que l'administrateur a accédé à l'appareil, veiller à fermer le navigateur.
- Changez régulièrement le mot de passe administrateur.
- N'installez pas cet appareil dans des endroits où l'appareil ou les câbles peuvent être détruits ou endommagés par des personnes malveillantes.

Sécurité entre l'adaptateur caméra et l'adaptateur central

- Les données envoyées et reçues entre la caméra et les adaptateurs centraux utilisent un chiffrement AES 128 bits. Il nous est cependant impossible de garantir la non-interception des données par un tiers.
- Pour des raisons de sécurité, réinitialisez l'appareil lorsque vous le confiez à un réparateur, lors de sa mise au rebut ou de sa transmission à une autre personne (voir 2 Réinitialisation de l'appareil dans le Manuel d'utilisation sur le CD-ROM).
- L'appareil n'est pas équipé d'une fonction de pare-feu. Pour éviter tout accès externe non autorisé au réseau, nous vous recommandons d'effectuer les procédures suivantes.
 - Configurez les mesures de sécurité pour le routeur et les ordinateurs qui accèdent au réseau.
 - Changez le mot de passe par défaut sur l'écran de maintenance de l'adaptateur (voir 3.2.3 Modification des paramètres de l'adaptateur - Modification du mot de passe de l'adaptateur dans le Manuel d'utilisation sur le CD-ROM).

Éléments inclus

Vérifiez que les éléments suivants sont inclus dans l'emballage de l'appareil.

- Guide d'installation (le présent document) (1 pièce)
- Carte de garantie^{*1} (1 pièce)
- CD-ROM^{*2} (1 pièce)
- Cordon d'alimentation C.A. (1 pièce)
- Fil de sécurité (1 pièce)
- Cache de connecteur BNC (2 pièces)
- Vis (3 pièces) : pour le fil de sécurité et les caches du connecteur BNC

^{*1} Pour les États-Unis uniquement

^{*2} Contient la documentation, y compris le Manuel d'utilisation.

Pour votre sécurité

Pour éviter tout risque de dommages corporels ou matériels, voire d'accident mortel, lisez attentivement cette section avant d'utiliser l'appareil, de manière à être assuré que vous l'employez d'une façon appropriée et sûre.

AVERTISSEMENT

Adressez-vous à un revendeur agréé pour effectuer le montage

- Une expérience et un savoir-faire adéquats sont requis pour effectuer le montage de l'appareil. Un montage incorrect peut endommager l'appareil, ou provoquer un incendie, une décharge électrique ou des blessures. Demandez à un revendeur agréé d'effectuer le montage.

N'endommagez pas le cordon d'alimentation C.A. ou la fiche d'alimentation

- Veillez à ne pas endommager le cordon d'alimentation C.A. ou la fiche, à ne pas les placer à proximité d'appareil émetteurs de chaleur, et à ne pas les tirer ou les plier avec force, ou encore à ne pas les placer sous des objets lourds. L'utilisation de cordons d'alimentation C.A. ou de fiches endommagés peut provoquer un incendie ou une décharge électrique. Contactez un centre de services agréé pour toute réparation du cordon d'alimentation C.A. ou de la fiche.

N'utilisez pas l'appareil s'il ne fonctionne pas normalement

- Débranchez l'appareil des prises électriques s'il émet de la fumée, une odeur anormale ou un bruit inhabituel. Adressez-vous à un centre de services agréé pour toute réparation.

Ne procédez pas à un démontage de l'appareil et n'essayez pas de le réparer vous-même

- Afin de réduire les risques de décharge électrique ou d'incendie, ne tentez pas de démonter l'appareil. Contactez un centre de services agréé si vous devez faire réparer l'appareil.

Utilisez uniquement la source d'alimentation spécifiée pour l'appareil

- Si vous surchargez l'appareil par exemple en connectant une charge excessive sur une prise électrique, la chaleur excessive générée peut provoquer un incendie.

Insérez complètement la fiche d'alimentation dans la prise électrique

- Le non-respect de ces instructions peut entraîner une décharge électrique et/ou une accumulation de chaleur qui peut provoquer un incendie. N'utilisez pas des fiches d'alimentation ou des prises électriques endommagées.

Retirez régulièrement la poussière et autres particules de la fiche d'alimentation

- Enlevez régulièrement la poussière ou autres débris de la fiche d'alimentation en la retirant de la prise électrique et en l'essuyant avec un chiffon sec. L'accumulation de poussière peut entraîner un défaut d'isolation résultant par exemple de l'humidité ou d'autres facteurs, et provoquer un incendie.

N'approchez pas d'objets métalliques près des emplacements de prise électrique

- Cela risque de provoquer une décharge électrique ou un incendie.

Ne tenez pas la fiche d'alimentation par ses parties métalliques

- Cela risque de provoquer une décharge électrique ou un incendie.

Ne touchez jamais la fiche d'alimentation avec des mains humides

- Cela peut provoquer une décharge électrique.

Ne touchez pas l'appareil, le câble LAN, le câble coaxial, le cordon d'alimentation C.A. ou la fiche d'alimentation pendant des orages

- Cela peut provoquer une décharge électrique.

N'utilisez pas le cordon d'alimentation C.A. fourni avec d'autres périphériques

- Cela risque de provoquer une décharge électrique ou un incendie.

Utilisez uniquement le cordon d'alimentation C.A. fourni

- L'utilisation d'autres cordons d'alimentation C.A. peut provoquer une décharge électrique ou un incendie.

Placez l'appareil en toute sécurité sur une surface plane et stable

- Si l'appareil tombe, des dégâts ou des blessures graves peuvent s'ensuivre.

N'installez pas l'appareil dans un endroit poussiéreux ou humide

- Cela risque de provoquer une décharge électrique ou un incendie.

N'introduisez jamais d'objets et ne versez jamais aucun liquide dans l'appareil

- Cela risque de provoquer une décharge électrique ou un incendie. Débranchez le cordon d'alimentation C.A. et contactez un centre de services agréé si un corps étranger ou un liquide a pénétré dans l'appareil.

Vérifiez régulièrement l'appareil

- Des vis ou des supports rouillés peuvent entraîner une chute de l'appareil et provoquer des dégâts et/ou des blessures graves. Demandez à un revendeur agréé d'effectuer des contrôles.

Montez l'appareil sur des endroits solides qui peuvent supporter le poids de l'appareil

- Si l'appareil tombe, des dégâts ou des blessures graves peuvent s'ensuivre. Renforcez la zone de montage si elle n'est pas assez solide pour accueillir l'appareil en toute sécurité.

Veillez à utiliser le fil de sécurité

- Fixez le fil de sécurité de manière à éviter que l'adaptateur caméra ne tombe sur des personnes à proximité s'il venait à se détacher.

N'utilisez pas l'appareil là où il peut être exposé à des gaz inflammables ou explosifs

- L'appareil risque sinon d'exploser et de provoquer des blessures.

Ne montez pas l'appareil dans des endroits exposés à des vibrations

- L'appareil risque sinon de tomber et de provoquer des blessures.

N'utilisez pas l'appareil dans des endroits où il peut être exposé à des gaz corrosifs ou à du sel

- Les pièces de l'appareil risquent sinon de se détériorer, et l'appareil risque de tomber et de provoquer des dégâts et/ou des blessures.

Ne faites pas tomber l'appareil, et ne l'exposez pas à de fortes secousses

- Cela risque de provoquer une décharge électrique ou un incendie.

Coupez l'alimentation avant d'effectuer le câblage

- Des courts-circuits ou des câblages incorrects peuvent provoquer une décharge électrique ou un incendie.

Utilisez uniquement les supports de montage prévus pour l'appareil

- Si l'appareil tombe, des dégâts ou des blessures graves peuvent s'ensuivre.

N'endommagez pas les câbles coaxiaux, n'insérez pas d'objet dans le conducteur et ne connectez pas les câbles coaxiaux avec des relais incomplets

- Si de l'eau ou d'autres objets pénètrent dans le conducteur ou que des câbles coaxiaux présentant des relais incomplets sont connectés, il peut en résulter une décharge électrique ou un incendie. Débranchez le cordon d'alimentation C.A. et contactez un centre de services agréé si les câbles coaxiaux présentent le moindre dommage.

N'endommagez pas les câbles ou tuyaux existants lorsque vous percez des trous pour le montage ou le câblage

- Cela peut provoquer une fuite à la terre, une décharge électrique ou un incendie.

N'installez pas et n'utilisez pas l'appareil à proximité d'équipements médicaux

- Les signaux haute fréquence émis par l'appareil peuvent affecter le fonctionnement des équipements médicaux et provoquer des dysfonctionnements.

N'exposez pas l'appareil à la pluie ou à des sources d'humidité

- Pour éviter tout risque d'incendie ou de décharge électrique, ne placez pas des objets tels que des coupes ou des vases à proximité de l'appareil. Si l'appareil est exposé à de l'humidité, débranchez le cordon d'alimentation C.A. et contactez un centre de services agréé.

Ne touchez pas le conducteur central du câble coaxial

- Une tension de 60 V CC au maximum est appliquée au câble coaxial. Cela peut provoquer une décharge électrique.

N'effectuez pas de câblage ou d'installation pendant des orages

- Cela risque de provoquer une décharge électrique ou un incendie.

Fixez les vis au couple spécifié

- Si l'appareil tombe, des dégâts ou des blessures graves peuvent s'ensuivre.

MISE EN GARDE

Débranchez le cordon d'alimentation C.A. de l'adaptateur central si vous prévoyez de ne pas utiliser l'appareil pendant longtemps ou lors de l'entretien et du nettoyage

- Si vous laissez le cordon d'alimentation C.A. branché lorsque l'appareil n'est pas utilisé pendant longtemps ou pendant les opérations d'entretien et de nettoyage, vous risquez de provoquer une fuite à la terre, une décharge électrique ou des blessures.

Ne montez pas l'appareil sur un plafond ou un mur fait de matériau mou

- Ne montez pas l'appareil sur des plafonds ou des murs mous, par exemple du plâtre, du béton léger aéré, des blocs de béton ou toute surface d'une épaisseur inférieure à 25 mm (1 pouce). La chute de l'appareil peut provoquer des blessures.

Ne tirez pas les câbles et n'appliquez pas de force excessive sur les connecteurs

- Vous risquez d'endommager les câbles ou les connecteurs, et de provoquer une décharge électrique.

Ne connectez pas d'autres périphériques au connecteur BNC de l'appareil

- Vous risquez d'endommager l'appareil.

N'exposez pas l'appareil à un feu ou des flammes nues

- Cela risque de provoquer un incendie.

Le cordon d'alimentation C.A. constitue le principal dispositif de déconnexion

- Assurez-vous que la prise électrique est installée à proximité de l'appareil et qu'elle est facilement accessible.

Ne lisez pas le CD-ROM fourni sur un lecteur de CD audio

- Le volume excessivement élevé risque d'endommager votre ouïe ainsi que les haut-parleurs du lecteur CD.

Instructions importantes de sécurité

Lorsque vous utilisez cet appareil, suivez toujours les consignes de sécurité de base afin de réduire les risques d'incendie, de décharge électrique ou de blessure corporelle.

1. N'utilisez pas cet appareil à proximité d'eau, par exemple près d'une baignoire, d'un lavabo, d'un évier de cuisine ou d'un bac à lessive, dans un sous-sol humide ou au bord d'une piscine.
2. Évitez de manipuler ou d'installer l'appareil, de connecter les câbles ou de toucher le cordon d'alimentation C.A., la fiche d'alimentation, le câble LAN ou le câble coaxial pendant un orage électrique.
3. N'utilisez pas l'appareil à proximité d'une fuite de gaz.
4. Utilisez uniquement le cordon d'alimentation C.A. indiqué dans ce manuel.

CONSERVEZ LES PRÉSENTES INSTRUCTIONS

Informations FCC

Cet équipement a été testé et déclaré conforme aux limites établies pour les appareils numériques de classe A, conformément à la Section 15 des réglementations de la FCC. Ces limites permettent d'assurer une protection raisonnable contre les interférences nuisibles lorsque l'équipement fonctionne dans un environnement commercial. Cet équipement génère, utilise et peut émettre des fréquences radioélectriques, et peut, s'il n'est pas installé et utilisé conformément au manuel d'instructions du fabricant, provoquer des interférences nuisibles avec les communications radio.

L'utilisation de cet équipement dans une zone résidentielle peut provoquer des interférences nuisibles, auquel cas il incombe à l'utilisateur de prendre en charge la correction de ces interférences.

Cet appareil est conforme à la section 15 des réglementations de la FCC. Son utilisation est soumise aux deux conditions suivantes :

(1) cet appareil ne doit pas causer d'interférence entraînant des nuisances, et (2) cet appareil doit supporter toute interférence qu'il est susceptible de recevoir, y compris les interférences pouvant entraîner un fonctionnement indésirable.

MISE EN GARDE

Les altérations ou modifications non explicitement approuvées par la partie responsable de la conformité risquent d'annuler le droit de l'utilisateur à utiliser cet équipement.

Précautions générales

Conformez-vous aux instructions fournies dans les documents Pour votre sécurité (voir page 8) et Instructions importantes de sécurité (voir page 13) ainsi qu'aux instructions ci-dessous.

1. **L'appareil est conçu pour une utilisation à l'intérieur uniquement et ne doit pas être monté à l'extérieur.**
2. L'appareil utilise les mêmes signaux haute fréquence que les signaux radio des radios amateurs, des diffusions à ondes courtes, de la radio de l'aviation et de la radio marine. Il peut donc se produire des interférences de fonctionnement si l'appareil est utilisé à proximité de périphériques transmettant ces signaux radio.
3. **Ne connectez pas l'adaptateur caméra (BY-HPE11R) à des équipements de communications THF, par exemple des modems de location.**
4. **Observez les précautions suivantes afin de préserver la performance du produit dans le long terme.**
 - N'utilisez pas l'appareil dans des zones humides ou à température élevée pendant des périodes prolongées. Vous risquez sinon de détériorer les composants et de réduire la durée de vie de l'appareil. Nous vous recommandons d'utiliser l'appareil dans des zones dont la température est inférieure ou égale à 35 °C (95 °F).
 - N'installez pas l'appareil dans des zones susceptibles d'être exposées directement à des sources de chaleur.
5. **Manipulation correcte de l'appareil**
 - Ne faites pas tomber l'appareil, et ne l'exposez pas à des secousses ou des vibrations importantes. Des dysfonctionnements peuvent sinon se produire.
6. **Prenez des précautions en cas de revente, de mise au rebut ou d'envoi de l'appareil pour réparation.**
 - Prenez les précautions adéquates lorsque vous confiez l'appareil à des tiers.
7. **Entretien et nettoyage de l'appareil**
 - Procédez au nettoyage et à l'entretien après avoir débranché l'adaptateur central de la prise électrique. N'utilisez pas de benzène, de solvant ou toute autre poudre abrasive lors du nettoyage. Ces substances peuvent modifier la couleur du boîtier de l'appareil.
8. **Élimination des taches**
 - Essuyez les zones maculées avec un chiffon doux et humide.

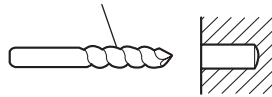
Précautions d'installation

L'ensemble du câblage électrique devrait être effectué par un électricien qualifié. Adressez-vous à un revendeur agréé pour l'installation.

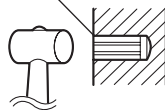
- 1. L'appareil est conçu pour une utilisation à l'intérieur uniquement**
 - Il ne peut pas être utilisé à l'extérieur. N'installez pas l'appareil dans des endroits exposés à la lumière directe du soleil pendant des périodes prolongées, ni dans des zones proches de radiateurs ou de climatiseurs. L'installation de l'appareil dans de tels endroits peut provoquer des dysfonctionnements et provoquer des changements dans sa forme ou sa couleur. N'utilisez pas l'appareil s'il a été exposé à l'eau ou à l'humidité.
- 2. N'installez pas et n'utilisez pas l'appareil à proximité d'équipements médicaux**
 - Les signaux haute fréquence émis par l'appareil peuvent affecter le fonctionnement des équipements médicaux et provoquer des dysfonctionnements.
- 3. Emplacements d'installation**
 - N'installez pas l'appareil dans les endroits suivants :
 - là où l'appareil peut être directement exposé à la pluie ou à l'eau (y compris sous des avant-toits)
 - dans des zones où du chlore est utilisé, par exemple des piscines
 - dans des endroits soumis à l'humidité, la poussière, des vapeurs ou des fumées d'huile
 - là où l'appareil peut être exposé à des solvants ou des gaz inflammables
 - là où l'appareil peut être exposé à des radiations ou des rayons X, ou des interférences d'appareils magnétiques ou d'appareils utilisant des signaux radio puissants
 - là où l'appareil peut être exposé à des gaz corrosifs, provenant par exemple de la mer
 - là où la température ou l'humidité excède les spécifications de l'environnement d'utilisation de l'appareil
 - Adaptateur caméra (BY-HPE11R) :
 - Température : -10 °C (+14 °F) à +50 °C (+122 °F)
 - Humidité : 20 % à 90 %
 - Adaptateur central (BY-HPE11H) :
 - Température : 0 °C (+32 °F) à +50 °C (+122 °F)
 - Humidité : 20 % à 85 %
 - là où l'appareil peut être exposé à des vibrations, par exemple des voitures ou des bateaux (l'appareil n'est pas conçu pour être installé dans des véhicules)
 - là où l'appareil peut être exposé à des changements soudains de températures, par exemple à proximité de climatiseurs ou de portes
- **Désinstallez l'appareil s'il n'est plus utilisé.**
- 4. Précautions avant l'installation**
 - Utilisez les vis présentant les spécifications décrites à la page 27 lorsque vous montez l'adaptateur caméra sur un plafond ou sur un mur. Les vis ne sont pas fournies. Utilisez des vis adaptées au matériau du plafond ou du mur.

- Lors du montage de l'adaptateur caméra sur un plafond ou un mur (voir page 27), n'insérez pas les vis dans un matériau mou. Insérez les vis dans une zone solide d'une épaisseur de 25 mm (1 pouce) sur le plafond ou le mur, par exemple une traverse. L'adaptateur caméra risque sinon de tomber. En l'absence de traverse, placez une plaque de l'autre côté du plafond ou du mur afin que l'adaptateur caméra soit solidement monté.
- Si vous montez un adaptateur caméra sur un plafond ou un mur en béton ou en mortier, utilisez une perceuse et des ancrages (fournis par le client, diamètre de corps 4 mm [3/16 pouces]) et percez des trous en suivant la procédure ci-après.
 - i. Marquez les points où vous allez percer les trous (2 emplacements) en fonction de la position de l'adaptateur caméra.
 - ii. Marquez un point où vous allez percer un trou (1 emplacement) pour le fil de sécurité.
 - iii. Percez les trous dans les zones marquées à l'aide d'une perceuse électrique.
 - Les plafonds en mortier se brisent facilement sous l'action d'une perceuse. Faites attention aux morceaux de mortier qui pourraient se détacher et tomber.

Perceuse pour béton (en présence de carreau, utilisez une perceuse pour carreau)



Joint d'imperméabilité



- iv. Insérez les ancrages (fournis par le client) dans les trous et poussez-les dedans à l'aide d'un marteau.
 - v. Fixez solidement l'adaptateur caméra et le fil de sécurité.
- Montez l'adaptateur caméra sur une zone solide et vérifiez que les ancrages et les vis sont bien fixés.
- 5. Insertion des vis**
- Utilisez des vis adaptées au matériau du plafond, du mur ou du rack.
 - N'utilisez pas une perceuse à percussion. Les perceuses à percussion peuvent endommager les vis.
 - Fixez les vis suivant une ligne droite sur le plafond, le mur ou le rack. Vérifiez que les vis sont adaptées à la surface sur laquelle elles sont fixées.
- 6. Utilisation du fil de sécurité**
- Fixez le fil de sécurité de manière à éviter que l'adaptateur caméra ne tombe sur des personnes à proximité s'il venait à se détacher.
- 7. Connexions du câble coaxial**

Précautions d'installation

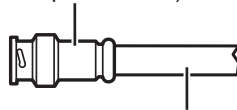
- Déconnectez le câble coaxial de tous les périphériques et mesurez la résistance d'isolement du câble coaxial (nouveau ou existant) avant d'effectuer les connexions.
Valeur de résistance d'isolement : 1 M Ω ou plus pour 500 V CC
- Vérifiez la longueur du câble coaxial lorsque vous utilisez la fonction PoE. La longueur maximale est de 500 m (1 640 pieds 5 pouces) si vous utilisez un câble coaxial RG-6/U (avec résistance de ligne maximale de 20 Ω).

Câble coaxial RG-6/U

Type de câble coaxial	Résistance CC sur 300 m (984 pieds 3 pouces) du conducteur interne	Longueur de câble maximale (pour les connexions PoE)	Longueur de câble maximale (pour les connexions non PoE)
RG-6/U	Moins de 12 Ω	500 m (1 640 pieds 5 pouces)	2 000 m (6 561 pieds 8 pouces)

- Nous vous recommandons d'utiliser un câble coaxial RG-6/U.
- La performance du câble coaxial peut être affectée en cas de relais.
- Utilisez uniquement la fiche BNC suivante recommandée lorsque vous branchez des câbles coaxiaux aux connecteurs BNC de l'appareil.
 - Fiche applicable : MIL-C39012C, MIL-C39012/16F ou BS CECC2212 : 1981 (les suffixes associés aux standards peuvent être mis à jour.)

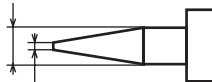
Fiche BNC
(fourni par le client)



Câble coaxial
(fourni par le client)

- Dimensions de la pointe à l'intérieur de la fiche BNC recommandée

Diamètre : 1,32 mm (0,052 pouce) à
1,37 mm (0,054 pouce)



Diamètre : 0,13 mm (0,005 pouce) à
0,69 mm (0,027 pouce)

IMPORTANT

- Utilisez une fiche appropriée. Si vous utilisez une fiche non spécifiée, vous risquez de provoquer une mauvaise connexion ou d'endommager le connecteur BNC.

8. Montage et connexions

- Ne montez pas des adaptateurs caméra au-dessus ou en-dessous d'autres adaptateurs caméra. Des interférences de transmission peuvent sinon se produire. Si vous montez plusieurs adaptateurs caméra dans la même zone, montez-les les uns à côté des autres.
- Lorsque vous connectez le câble coaxial à l'appareil, vérifiez qu'aucun autre périphérique n'est connecté au câble coaxial. Si vous connectez le câble coaxial à l'appareil alors que d'autres périphériques sont connectés (par exemple une caméra analogique CCTV), vous risquez d'endommager le périphérique connecté.

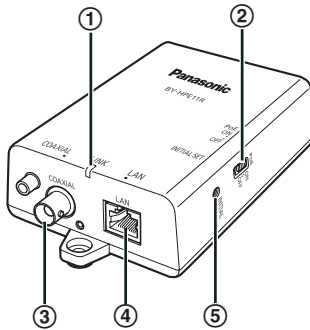
Table des matières

1	Unité principale	21
1.1	Adaptateur caméra (BY-HPE11R)	21
1.2	Adaptateur central (BY-HPE11H)	23
1.3	Présentation du fonctionnement des témoins lumineux	24
2	Montage de l'appareil	26
2.1	Montage de l'adaptateur caméra	26
2.2	Montage de l'adaptateur central sur un rack	28
3	Connexion de l'appareil	31
3.1	Exemple de connexion	31
3.2	Connexions	32

1 Unité principale

1.1 Adaptateur caméra (BY-HPE11R)

Vue avant



① **Témoin lumineux**

Affiche l'état de l'adaptateur caméra (voir page 24).

② **Commutateur PoE**

Active la fonction PoE ON/OFF. Le paramètre par défaut est [ON].

IMPORTANT

- Si vous utilisez la fonction PoE de l'adaptateur caméra pour alimenter une caméra réseau, réglez le commutateur PoE sur [ON]. Si vous n'utilisez pas la fonction PoE (lorsque la caméra réseau est alimentée avec un adaptateur secteur), réglez-le sur [OFF].
- La fonction PoE ne peut pas être utilisée pour les connexions excédant 500 m (1 640 pieds 5 pouces). Réglez le commutateur PoE sur [OFF].

③ **Connecteur BNC**

Permet de connecter l'adaptateur caméra à l'adaptateur central avec un câble coaxial (voir page 33).

④ **Connecteur réseau**

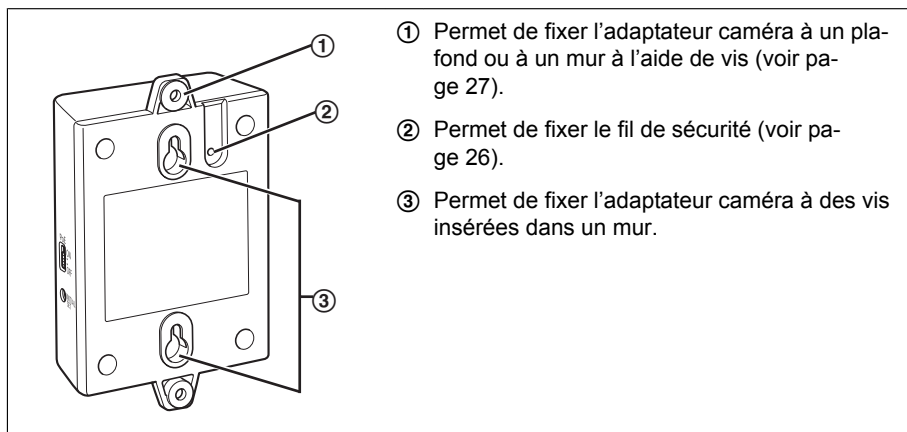
Permet de connecter l'adaptateur caméra à une caméra réseau avec un câble LAN (voir page 32).

⑤ **Bouton INITIAL SET**

Permet de réinitialiser l'adaptateur caméra à ses réglages usine par défaut (voir 2.1 Réinitialisation des adaptateurs caméra dans le Manuel d'utilisation sur le CD-ROM).

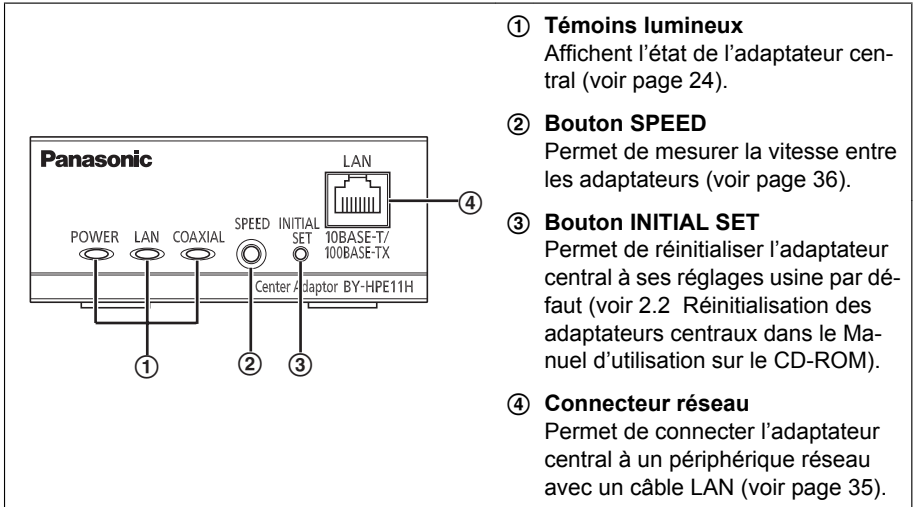
1 Unité principale

Vue arrière

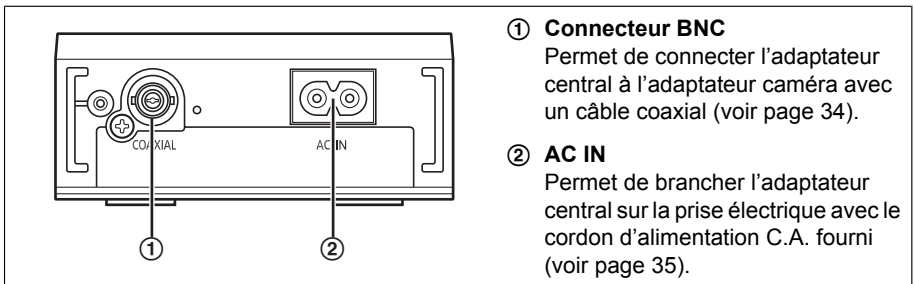


1.2 Adaptateur central (BY-HPE11H)

Vue avant



Vue arrière



1.3 Présentation du fonctionnement des témoins lumineux

Les témoins lumineux changent selon l'état de fonctionnement de l'adaptateur caméra et de l'adaptateur central.

Adaptateur caméra

Témoin lumineux	État du témoin	Signification
LINK	Vert (allumé)	L'adaptateur caméra est connecté à l'adaptateur central.
	Orange (allumé)	L'adaptateur caméra est en cours d'activation.
	Rouge (allumé)	L'adaptateur caméra ne fonctionne pas correctement. Contactez un centre de services agréé.
	Éteint	L'adaptateur central n'est pas connecté à la prise électrique, ou le câble coaxial n'est pas connecté.

Adaptateur central

Témoin lumineux	État du témoin	Signification
POWER	Vert (allumé)	L'adaptateur central est actif.
	Vert (clignotant)	L'adaptateur central peut être connecté à un périphérique autre que l'adaptateur caméra avec le câble coaxial. Vérifiez la connexion avec l'adaptateur caméra.
	Éteint	L'adaptateur central n'est pas branché sur la prise électrique.
LAN	Vert (allumé)	Un périphérique réseau est connecté.
	Vert (clignotant)	Envoi/réception de données depuis un périphérique réseau.
	Orange (allumé)	Aucun périphérique réseau n'est connecté, ou le périphérique réseau connecté n'est pas branché sur la prise électrique.
	Éteint	L'adaptateur central n'est pas branché sur la prise électrique.

Témoin lumineux	État du témoin	Signification
COAXIAL	Vert (allumé)	L'adaptateur caméra est connecté à l'adaptateur central.
	Rouge (allumé)	L'adaptateur central ne fonctionne pas correctement. Contactez un centre de services agréé.
	Éteint	L'adaptateur central n'est pas alimenté, ou le câble coaxial ou l'adaptateur caméra n'est pas connecté.

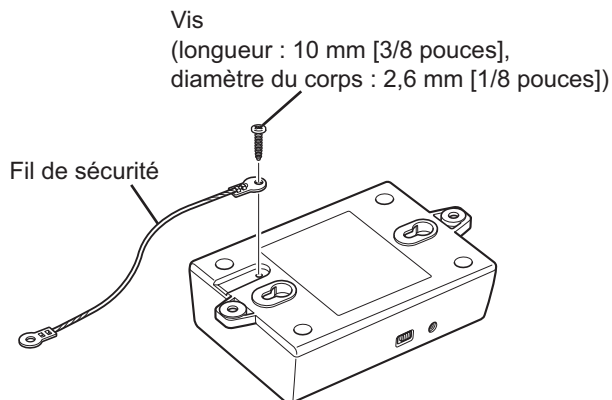
2 Montage de l'appareil

2.1 Montage de l'adaptateur caméra

Veillez lire les informations suivantes avant de procéder au montage de l'adaptateur caméra.

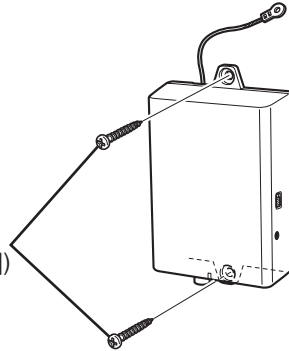
IMPORTANT

- Montez l'adaptateur caméra sur un emplacement solide.
 - Montez l'adaptateur caméra et le fil de sécurité sur une zone solide du plafond ou du mur, par exemple une traverse.
 - Veillez à fixer le fil de sécurité lors du montage de l'adaptateur caméra sur un plafond ou un mur afin d'éviter que l'adaptateur ne tombe. Adressez-vous à un revendeur agréé pour le montage.
 - Ne montez pas des adaptateurs caméra au-dessus ou en-dessous d'autres adaptateurs caméra. Des interférences de transmission peuvent sinon se produire. Si vous montez plusieurs adaptateurs caméra dans la même zone, montez-les les uns à côté des autres.
 - La résistance à la rupture de la zone d'installation doit être d'au moins 294 N (30 kgf) par vis.
1. Fixez le fil de sécurité à l'adaptateur caméra avec la vis (fournie). (Couple recommandé 0,4-0,8 N·m {4,1-8,2 kgf·cm})



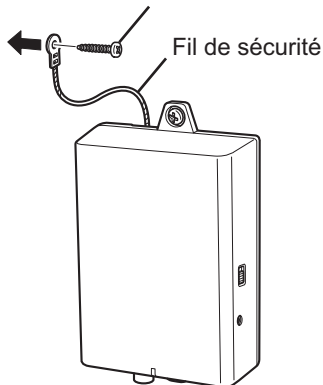
- Fixez l'adaptateur caméra au mur ou au plafond à l'aide de vis (fournies par le client ; longueur : 20 mm [13/16 pouces], diamètre du corps : 4 mm [3/16 pouces]).
 - Utilisez des vis adaptées au matériau du plafond ou du mur.

Vis (fourni par le client,
longueur : 20 mm [13/16 pouces],
diamètre du corps : 4 mm [3/16 pouces])



- Fixez le fil de sécurité au plafond ou au mur avec une vis (fournie par le client, longueur : 20 mm [13/16 pouces], diamètre du corps : 4 mm [3/16 pouces]).
 - Utilisez des vis adaptées au matériau du plafond ou du mur.
 - Fixez le fil de sécurité de manière à éviter que l'adaptateur caméra ne tombe sur des personnes à proximité s'il venait à se détacher.

Vis (fourni par le client,
longueur : 20 mm [13/16 pouces],
diamètre du corps : 4 mm [3/16 pouces])



2.2 Montage de l'adaptateur central sur un rack

Si vous utilisez le Adaptateur de connexion du montage en rack (vendu séparément), il est possible de monter sur un rack 3 ou 4 adaptateurs centraux connectés. Préparez le Adaptateur de connexion du montage en rack (BY-HCA10A), qui inclut les éléments suivants.

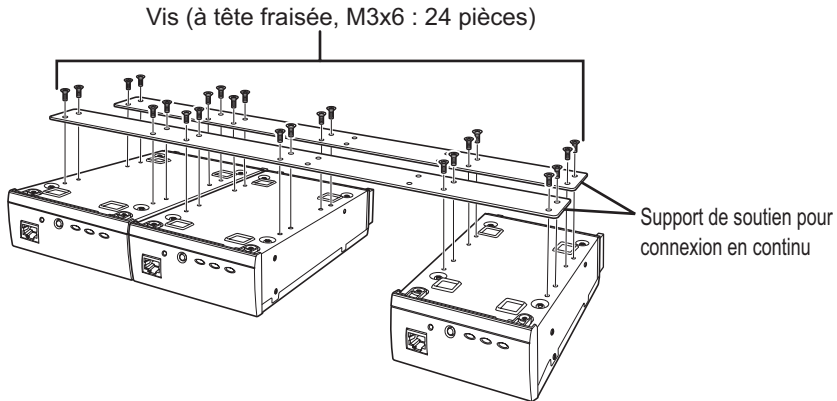
- Support de montage (2 pièces)
- Support de soutien pour une connexion en continu (2 pièces)
- Vis (à tête fraisée, M3×6 : 32 pièces)
- Vis (M3×6 : 6 pièces)

IMPORTANT

- Veillez à utiliser les vis fournies avec le BY-HCA10A.

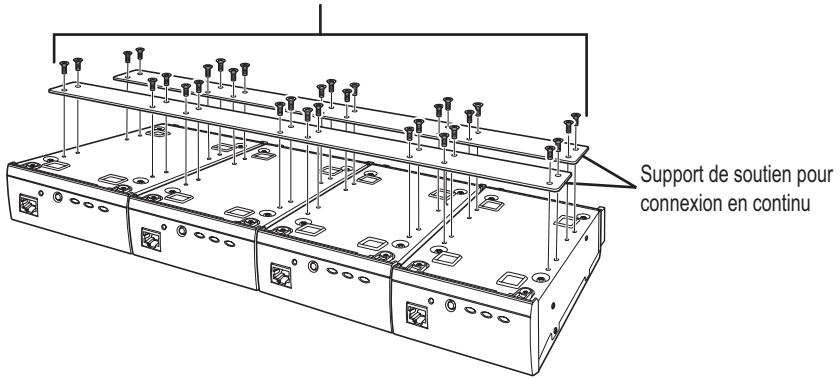
Montage de 3 ou 4 adaptateurs centraux sur un rack

1. Connectez ensemble les adaptateurs centraux à l'aide des supports de soutien pour connexion en continu du BY-HCA10A en utilisant les vis fournies avec le BY-HCA10A.
 - **Connexion de 3 adaptateurs centraux**
Placez un adaptateur central sur les deux extrémités des supports de soutien pour connexion en continu.
(Couple recommandé 0,4-1,0 N·m {4,1-10,2 kgf·cm})

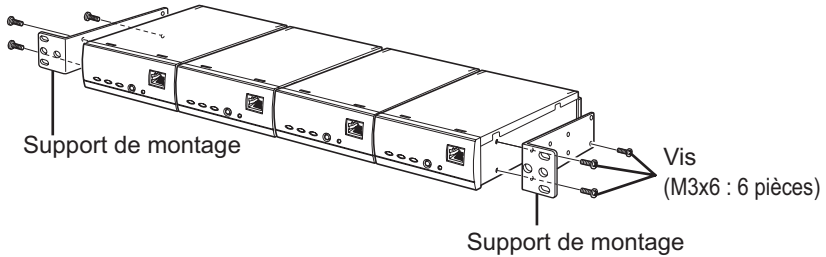


- **Connexion de 4 adaptateurs centraux**
(Couple recommandé 0,4-1,0 N·m {4,1-10,2 kgf·cm})

Vis (à tête fraisée, M3x6 : 32 pièces)

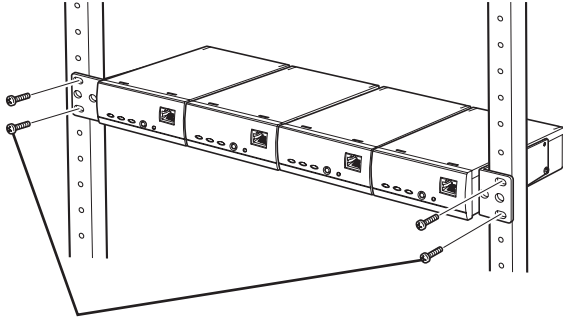


2. Fixez les supports de montage BY-HCA10A sur les deux côtés des adaptateurs centraux connectés à l'aide des vis fournies avec le BY-HCA10A.
(Couple recommandé 0,4-1,0 N·m {4,1-10,2 kgf·cm})



2 Montage de l'appareil

3. Fixez les adaptateurs centraux connectés au rack.
 - Fixez solidement les adaptateurs centraux au rack à l'aide des vis de montage en rack (fournies par le client, taraudage de diamètre nominal 5 mm [3/16 pouces]).
 - Nous vous recommandons d'utiliser un ventilateur ou autre dispositif pour maintenir la température à l'intérieur du rack en-dessous de 30 °C (86 °F).



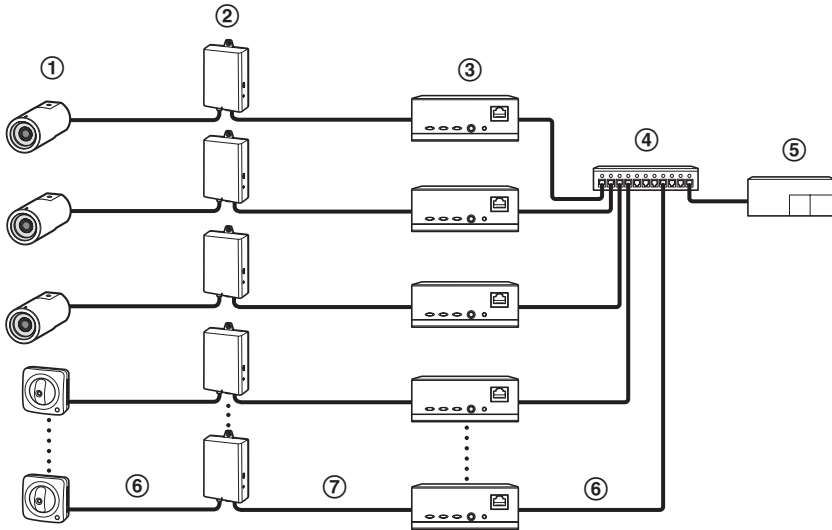
Vis de montage en rack (fournie par le client, taraudage de diamètre nominal 5 mm [3/16 pouces])

IMPORTANT

- Prenez les mesures nécessaires pour éviter que la température du rack n'excède 45 °C (113 °F).
- Lors du montage des adaptateurs centraux sur le rack, prévoyez un dégagement d'au moins 1U (44 mm [1 3/4 pouces]) au-dessus ou en-dessous des adaptateurs.

3 Connexion de l'appareil

3.1 Exemple de connexion



- ① Caméra réseau
- ② Adaptateur caméra
- ③ Adaptateur central
- ④ Concentrateur de commutation (ou dispositif similaire)
- ⑤ Périphérique réseau
- ⑥ câble LAN
- ⑦ Câble coaxial

- Connectez les caméras réseau et les adaptateurs caméra avec des câbles LAN.
- Connectez les adaptateurs caméra et les adaptateurs centraux avec des câbles coaxiaux.
- Connectez les adaptateurs centraux et les périphériques réseau avec des câbles LAN.
- Nous vous recommandons d'utiliser un câble de catégorie Cat-5e ou supérieure pour le câble LAN. Si vous utilisez PoE pour alimenter la caméra réseau depuis l'adaptateur caméra, nous vous recommandons d'utiliser un câble LAN équilibré 100 Ω conforme à la norme ISO/IEC 11801-2002 (IEEE802.3af Annexe 33B).

IMPORTANT

- Utilisez l'ensemble des 4 paires (8 broches) du câble LAN.
- La longueur maximale du câble LAN pouvant être utilisée est de 100 m (328 pieds 1 pouce).

3 Connexion de l'appareil

- Lorsque vous reconnectez le câble LAN, patientez au moins 2 secondes après l'avoir déconnecté, avant de le reconnecter. Si le câble LAN est débranché puis reconnecté rapidement, la fonction PoE risque de ne pas pouvoir fournir l'alimentation.
- Si vous raccordez le câble à des caméras réseau non fabriquées par Panasonic, la fonction PoE risque de ne pas pouvoir fournir d'alimentation si vous utilisez des câbles LAN à paires croisées. Vérifiez les spécifications de la caméra réseau utilisée avant installation.

3.2 Connexions

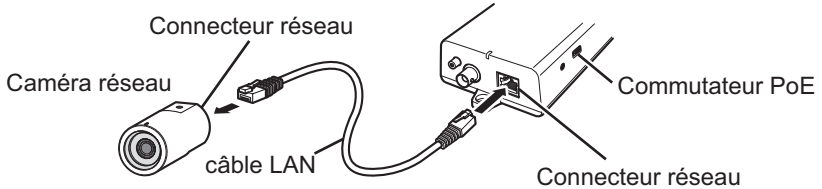
Avant de procéder aux connexions, mettez l'appareil hors tension ainsi que les autres périphériques réseau à connecter.

Préparez l'équipement périphérique et les câbles nécessaires.

Le client doit fournir le câble LAN et le câble coaxial.

IMPORTANT

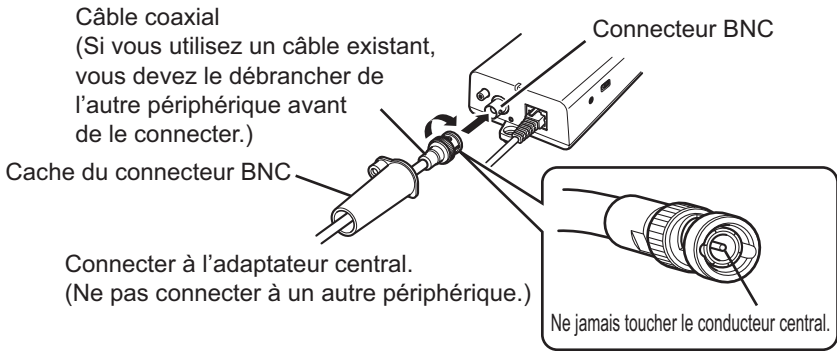
- Ne branchez l'adaptateur central sur la prise électrique qu'après avoir effectué toutes les connexions.
1. Connectez un câble LAN (de catégorie Cat-5e ou supérieure) à l'adaptateur caméra et à la caméra réseau.



IMPORTANT

- Tournez le commutateur PoE sur [ON] lorsque vous utilisez la fonction PoE pour alimenter une caméra réseau. Si vous utilisez un adaptateur secteur pour alimenter une caméra réseau, tournez le commutateur PoE sur [OFF].
- La fonction PoE ne peut pas être utilisée pour les connexions excédant 500 m (1 640 pieds 5 pouces). Réglez le commutateur PoE sur [OFF].

- Commencez par faire passer le câble coaxial par le cache de connecteur BNC fourni, puis connectez le câble coaxial au connecteur BNC de l'adaptateur caméra.



IMPORTANT

- Lorsque vous connectez le câble coaxial à l'appareil, vérifiez qu'aucun autre périphérique n'est connecté au câble coaxial. Si vous connectez le câble coaxial à l'appareil alors que d'autres périphériques sont connectés (par exemple une caméra analogique CCTV), vous risquez d'endommager le périphérique connecté.
- Si vous utilisez des câbles coaxiaux existants, déconnectez les autres périphériques connectés au câble coaxial avant de connecter l'appareil.
- Mesurez la résistance d'isolement du câble coaxial (nouveau ou existant) avant d'effectuer les connexions.
Valeur de résistance d'isolement : 1 M Ω ou plus pour 500 V CC
- Vérifiez la longueur du câble coaxial lorsque vous utilisez la fonction PoE. La longueur maximale est de 500 m (1 640 pieds 5 pouces) si vous utilisez un câble coaxial RG-6/U (avec résistance de ligne maximale de 20 Ω).

Câble coaxial RG-6/U

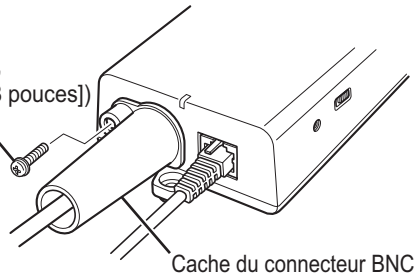
Type de câble coaxial	Résistance CC sur 300 m (984 pieds 3 pouces) du conducteur interne	Longueur de câble maximale (pour les connexions PoE)	Longueur de câble maximale (pour les connexions non PoE)
RG-6/U	Moins de 12 Ω	500 m (1 640 pieds 5 pouces)	2 000 m (6 561 pieds 8 pouces)

3 Connexion de l'appareil

- Fixez sur l'adaptateur caméra le cache du connecteur BNC à l'aide de la vis fournie. (Couple recommandé 0,4-0,8 N·m {4,1-8,2 kgf·cm})

Vis

(longueur : 10 mm [3/8 pouces],
diamètre du corps : 2,6 mm [1/8 pouces])



- Commencez par faire passer le câble coaxial par le cache de connecteur BNC fourni, puis connectez le câble coaxial au connecteur BNC de l'adaptateur central.

Connecteur BNC

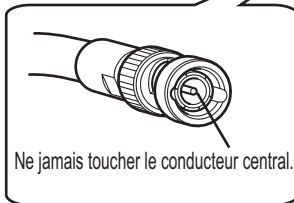
Cache du connecteur BNC

Câble coaxial

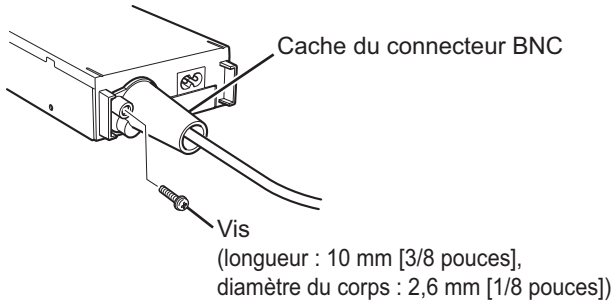
(Si vous utilisez un câble existant,
vous devez le débrancher de l'autre
périphérique avant de le connecter.)

Connecter à l'adaptateur caméra.

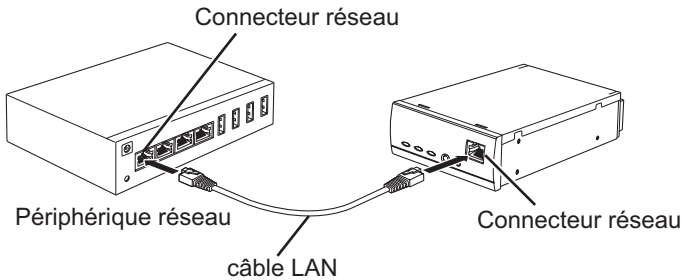
(Ne pas connecter à un autre périphérique.)



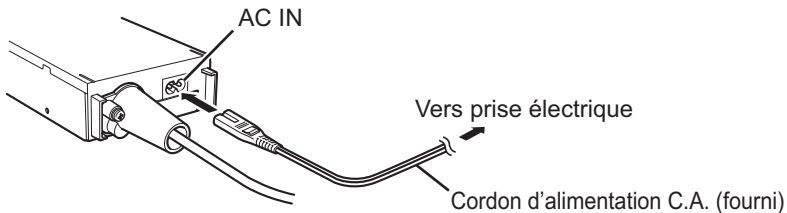
5. Fixez sur l'adaptateur central le cache du connecteur BNC à l'aide de la vis fournie. (Couple recommandé 0,4-0,8 N·m {4,1-8,2 kgf·cm})



6. Connectez un câble LAN (de catégorie Cat-5e ou supérieure) à l'adaptateur central et au périphérique réseau.



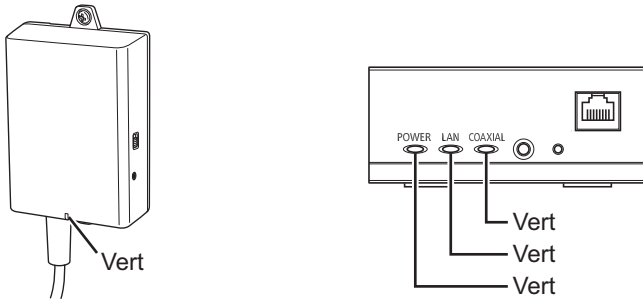
7. Branchez le cordon d'alimentation C.A. sur la prise AC IN de l'adaptateur central, puis branchez le cordon d'alimentation C.A. sur la prise électrique.



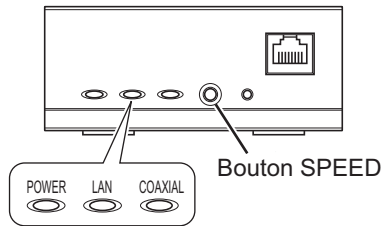
- Lorsque vous utilisez l'adaptateur central, la prise électrique doit se trouver à proximité de l'adaptateur central et être facilement accessible. Pour éviter que le cordon d'alimentation C.A. ne soit déconnecté s'il est tiré, ne placez pas d'objets à proximité de la prise électrique.

3 Connexion de l'appareil

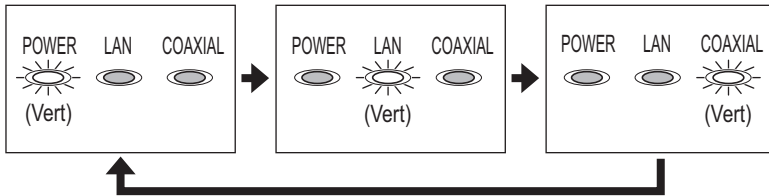
8. Mettez sous tension les caméras réseau et les périphériques réseau, puis vérifiez les témoins lumineux des adaptateurs.



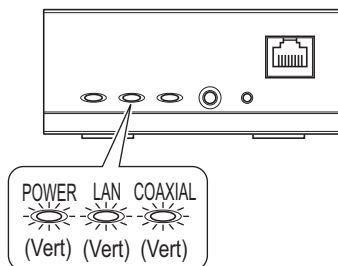
9. Appuyez sur le bouton SPEED de l'adaptateur central pendant 1 seconde environ.



- La vitesse de transmission entre l'adaptateur caméra et l'adaptateur central sera mesurée. Pendant les mesures, les témoins lumineux de l'adaptateur central s'allument dans l'ordre suivant.



10. Vérifiez que les 3 témoins lumineux de l'adaptateur central sont tous allumés (pendant environ 6 secondes).



**Panasonic System Networks Company of America,
Unit of Panasonic Corporation of North America**

www.panasonic.com/business/

For customer support, call 1.800.528.6747

Three Panasonic Way, Secaucus, New Jersey 07094 U.S.A.

Panasonic Canada Inc.

5770 Ambler Drive, Mississauga, Ontario, L4W 2T3 Canada

(905)624-5010

www.panasonic.ca



HPE1 1 KTA

© Panasonic System Networks Co., Ltd. 2010

Imprimé en Malaisie

PNQX3089ZA KK1110MJ0