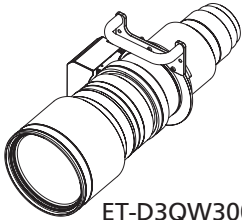
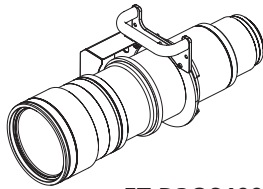


Manuel d'utilisation

Objectif zoom Utilisation commerciale



ET-D3QW300



ET-D3QS400

N° De Modèle. ET-D3QW300

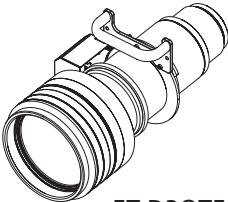
ET-D3QS400

ET-D3QT500

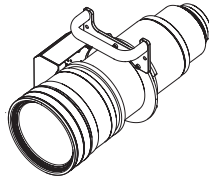
ET-D3QT600

ET-D3QT700

ET-D3QT800

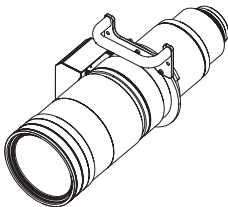


ET-D3QT500

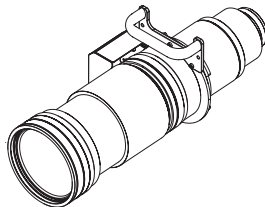


ET-D3QT600

FRANÇAIS



ET-D3QT700




ET-D3QT800

Merci d'avoir acheté cet appareil Panasonic.

- Pour assurer une utilisation correcte de cet objectif, veuillez lire attentivement le mode d'emploi fourni avec l'objectif et le projecteur.
- **Avant d'utiliser cet appareil, assurez-vous de lire la section « À lire en premier ! » (➔ Page 3).**
- Veuillez conserver ce manuel pour toute utilisation ultérieure.

Sommaire

À lire en premier !	3
Avant l'utilisation	4
Préparation	4
Avant de remplacer l'objectif de projection.....	4
Fixation et retrait de l'objectif.....	4
Fonction de réglage de la mise au point périphérique	5
Étalonnage d'objectif.....	6
Relations de projection	7
Plages de déplacement de l'objectif	8
Spécifications	9
Dimensions	10
Taille de l'image projetée et distance de projection	Appendix / Annexe / 付録 1

L'« Annexe » se trouve après la section en japonais ().

AVERTISSEMENT:

Ne pas exposer vos yeux et votre peau aux faisceaux lumineux émis depuis l'objectif du projecteur lors de son utilisation.

Cela peut entraîner des brûlures ou une perte de la vue.

- Une lumière intense est émise par l'objectif du projecteur. Ne pas exposer vos yeux ou vos mains directement à cette lumière.
- Mettez l'appareil hors tension lorsque vous déplacez l'objectif de projection ou le projecteur.

Ne pas projeter une image avec l'objectif fourni installé.

- Cela peut entraîner un incendie ou des chocs électriques.

MISE EN GARDE:

Avant le remplacement de l'objectif de projection, veillez à couper l'alimentation et à débrancher la fiche d'alimentation de la prise murale.

- Les projections de lumière inattendues peuvent causer des blessures aux yeux.
- Remplacer l'objectif de projection sans avoir retiré la fiche d'alimentation peut causer un choc électrique.

Ne pas se tenir devant l'objectif lorsque le projecteur est utilisé.

Ceci risque d'endommager et de brûler les vêtements.

- Une lumière intense est émise par l'objectif du projecteur.

Ne placez pas d'objets devant l'objectif lorsque le projecteur est utilisé.

Faute de quoi, cela peut provoquer un incendie, endommager l'objet, ou entraîner un dysfonctionnement de l'objectif et du projecteur.

- Une lumière intense est émise par l'objectif du projecteur.

N'ouvrez pas le sachet déshydratant. Ne mangez pas le contenu.

L'ingestion accidentelle d'agents déshydratants peut constituer un danger.

- Si des agents déshydratants pénètrent dans les yeux ou la bouche, rincez immédiatement et abondamment à l'eau claire et consultez un médecin.
- Conservez les agents déshydratants hors de portée des enfants.

Avant l'utilisation

Cet objectif zoom est un objectif de projection équipé d'une mémoire EEPROM*1 et d'un bloc-moteur.

*1 EEPROM : Mémoire morte programmable effaçable électriquement

■ Projecteurs pris en charge

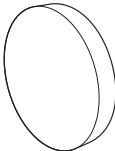

PT-RQ50K

Remarque

- Certaines lettres de l'alphabet à la fin des numéros de modèle de projecteur peuvent être omises dans ce manuel.
- Il est possible que des modèles différents de ceux mentionnés ci-dessus soient pris en charge. Consultez le mode d'emploi de votre projecteur ou le site Web (<https://docs.connect.panasonic.com/projector>).

■ Accessoires

Assurez-vous que les éléments suivants sont fournis

Nom de pièce	Apparence
Cache-objectif	  <ul style="list-style-type: none">● Le produit est livré avec les caches d'objectifs fixé.● La forme et la taille des caches d'objectifs sont différentes pour chaque produit. 1 de chaque pour l'avant et l'arrière

Préparation

Avant de remplacer l'objectif de projection

Placez l'objectif de projection dans sa position initiale avant le remplacement ou le retrait. Pour plus de détails sur la façon de remettre l'objectif dans sa position initiale, consultez le mode d'emploi du projecteur.

Attention

- Assurez-vous que l'alimentation du projecteur est éteinte avant de fixer ou de retirer l'objectif de projection.
- Après avoir retiré l'objectif de projection, rangez-le dans un endroit sûr à l'écart des vibrations et des chocs.
- Ne touchez pas les contacts électriques de l'objectif de projection avec les doigts. La présence de poussière ou de saleté sur les contacts risque de provoquer des dysfonctionnements, et l'électricité statique risque d'endommager l'unité.
- Ne touchez pas la surface de l'objectif à mains nues. L'objectif grossira des traces de doigts ou de saleté apparaissant sur sa surface et la qualité de l'image affichée diminuera. Placez le cache-objectif fourni sur l'objectif zoom lorsque le projecteur n'est pas utilisé.
- L'objectif est en verre. L'objectif risque de s'endommager s'il est mis en contact ou frotté contre des objets durs. Manipulez l'objectif avec précaution.
- Utilisez un chiffon propre, doux et sec pour essuyer la poussière ou la saleté de l'objectif de projection. N'utilisez pas de chiffons pelucheux, huileux, humides ou poussiéreux pour le nettoyage. L'objectif peut s'endommager facilement, n'exercez pas de force excessive lorsque vous l'essuyez.

Fixation et retrait de l'objectif

Pour plus de détails sur la fixation ou le retrait de l'objectif de projection, reportez-vous au Manuel d'utilisation du projecteur.

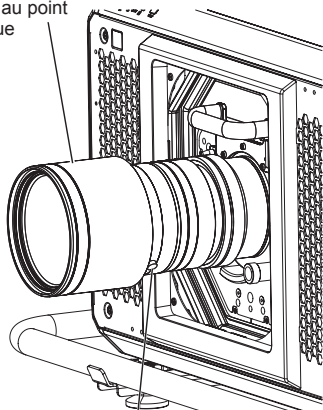
Préparation (suite)

Fonction de réglage de la mise au point périphérique

Lorsque vous modifiez la taille de l'image projetée, l'équilibre de la focale entre le centre et les zones périphériques de l'écran peut se décaler. Ce décalage d'équilibre tend à augmenter proportionnellement avec des rapports de projection plus petits.

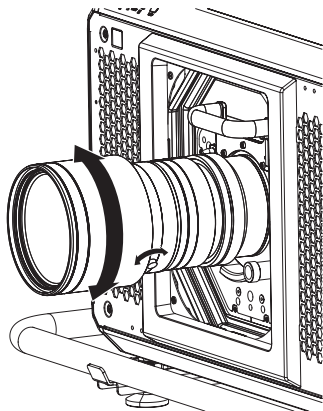
L'objectif ET-D3QW300 / ET-D3QS400 / ET-D3QT500 est équipé d'une fonction de réglage de la mise au point périphérique pour corriger le décalage de l'équilibre de la focale entre le centre et les zones périphériques de l'écran.

Bague de réglage
de la mise au point
périphérique



Vis de blocage

■ Réglage de la mise au point



Les illustrations dans cette procédure montrent comment attacher l'ET-D3QW300 au PT-RQ50K.

- La structure de la pièce de réglage de la mise au point périphérique varie en fonction du type d'objectif de projection.

- 1) Desserrez la vis de blocage en la tournant dans le sens contraire des aiguilles d'une montre.
- 2) Tournez l'extrémité du barillet d'objectif ou la bague de réglage de la mise au point périphérique dans le sens de la flèche pour faire correspondre la distance réelle entre l'objectif et l'écran à la distance de projection indiquée sur l'objectif.
- 3) Serrez la vis de blocage en la tournant dans le sens des aiguilles d'une montre.
- 4) Actionnez le projecteur pour aligner la mise au point du centre de l'image projetée.

Remarque

- Les distances de projection indiquées sur l'objectif servent de guides approximatifs.

Préparation (suite)

Étalonnage d'objectif

Effectuez l'étalonnage d'objectif après avoir fixé l'objectif.

Les illustrations dans cette procédure montrent l'utilisation du modèle ET-D3QW300 en exemple.

RÉGLAGE PROJECTEUR		1/2
NUMÉRO DU PROJECTEUR	TOUT	
MÉTHODE DE PROJECTION		
LENTILLE		
RÉGLAGE FONCT.	NORMAL	
PUISS. LAMPE	100.0%	
CONTRÔLE DE LA LUMINOSITÉ	NON	
RÉGLAGE AUCUN SIGNAL		
DEMARRAGE INITIAL	DERNIER RÉGLAGE	
ENTRÉE AU DEMARRAGE	DERNIERE ENTRÉE	
DATE ET HEURE		
PLANIFICATEUR	NON	
MULTI PROJECTOR SYNC		
◆ SÉLECTION RUBRIQUE		
☰ MENU SECONDAIRE		

LENTILLE	
RÉGLAGE DES INFORMATIONS DE LENTILLE	
MÉMOIRE OPTIQUE	
POSITION INITIALE DE LENTILLE	
OPTIMISEUR DE FOCUS ACTIF	
CALIBRATION OPTIQUE	
◆ SÉLECTION RUBRIQUE	
☰ MENU SECONDAIRE	

CALIBRATION OPTIQUE : ET-D3QW300	
DÉCALAGE/FOCUS/ZOOM	
DÉCALAGE/FOCUS	
ZOOM	
◆ SÉLECTION RUBRIQUE	
☰ EXÉCUTER	

CALIBRATION OPTIQUE : ET-D3QW300	
Continuer CALIBRATION OPTIQUE et retour à la POSITION INITIALE	
EXÉCUTER	SORTIR
◀▶ CHANGEMENT	
☰ EXÉCUTER	

Remarque

- Si l'étalonnage d'objectif n'est pas effectué, la plage de zoom disponible sera réduite.

- 1) Appuyez sur la touche <MENU>.
- 2) Utilisez les touches ▲ et ▼ pour sélectionner [RÉGLAGE PROJECTEUR], et appuyez sur la touche <ENTER>.

- L'écran [RÉGLAGE PROJECTEUR] s'affiche.

- 3) Utilisez les touches ▲ et ▼ pour sélectionner [LENTILLE], et appuyez sur la touche <ENTER>.

- L'écran [LENTILLE] s'affiche.

- 4) Utilisez les touches ▲ et ▼ pour sélectionner [CALIBRATION OPTIQUE], et appuyez sur la touche <ENTER>.

- L'écran [CALIBRATION OPTIQUE] s'affiche.

- 5) Utilisez les touches ▲ et ▼ pour sélectionner [DÉCALAGE/FOCUS/ZOOM], et appuyez sur la touche <ENTER>.

- L'écran de confirmation s'affiche.

- 6) Utilisez les touches ◀ et ▶ pour sélectionner [EXÉCUTER], et appuyez sur la touche <ENTER>.

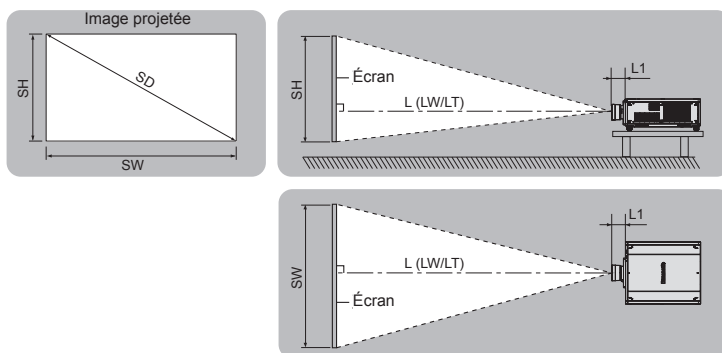
- L'étalonnage d'objectif démarre.

- L'objectif de projection se déplace à la position initiale une fois l'étalonnage de la page de réglage terminé.

Relations de projection

Les relations dimensionnelles entre l'écran et le projecteur sont indiquées ci-dessous.

■ Diagramme de relations dimensionnelles



Remarque

- Ce diagramme part du principe que la taille et la position de l'image projetée est ajustée de manière à ce que l'image remplisse la totalité l'écran.
- Ce dessin n'est pas à l'échelle exacte.

	L	Distance de projection
	LW	Distance minimale
	LT	Distance maximale
L1	Dimension de la partie saillante de l'objectif	
SH	Hauteur de l'image projetée	
SW	Largeur de l'image projetée	
SD	Taille de l'image projetée	

● Dimension pour L1 (valeurs approximatives)

(Unité : m)

ET-D3QW300	ET-D3QS400	ET-D3QT500	ET-D3QT600	ET-D3QT700	ET-D3QT800
0,246	0,232	0,208	0,149	0,221	0,267

Remarque

- En fonction du produit, l'apparence peut différer des illustrations qui se trouvent dans ces instructions d'installation.

Attention

- Afin d'éviter l'obstruction des bouches d'entrée et de sortie, installez le projecteur avec un espacement d'au moins 500 mm (1 pi 7 po) des murs et des objets.
Si vous installez le projecteur dans un endroit confiné, veillez à fournir un équipement de climatisation et un équipement de ventilation supplémentaires. Une ventilation insuffisante engendrera une accumulation de chaleur et cela pourrait activer le circuit de protection du projecteur.
- Éviter d'installer le projecteur à des endroits sujets à des changements de température brusques, tels qu'à proximité d'un climatiseur ou d'un matériel d'éclairage (lampes de studio, etc.).

■ Relations dimensionnelles

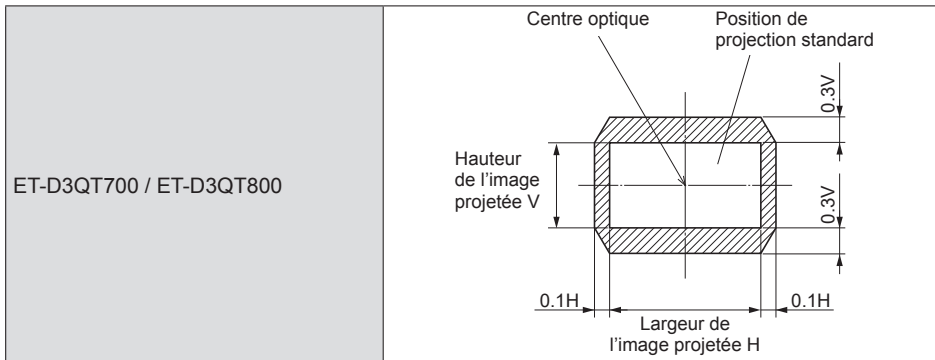
Pour plus de détails sur la distance de projection (L), consultez "Taille de l'image projetée et distance de projection" et "Formules de distance de projection" dans l'Annexe.

Plages de déplacement de l'objectif

Après avoir déplacé l'objectif à la position initiale, en accord avec "Étalonnage d'objectif" à la page 6, vous pouvez utiliser la fonction de réglage du déplacement de l'objectif sur le projecteur pour régler la position de l'image projetée à l'intérieur des plages de déplacement de l'objectif respectives en fonction de la position du centre optique de l'écran (position de projection standard). La position du centre optique de l'écran est la position de l'écran lorsque le centre optique du projecteur est utilisé comme base. Réalisez le réglage du déplacement de l'objectif à l'intérieur des plages indiquées dans les illustrations suivantes. Déplacer l'objectif en dehors des plages de réglage peut modifier la mise au point. Cela se produit en raison des restrictions de déplacement de l'objectif qui sont destinées à protéger les composants optiques. Les illustrations suivantes montrent les plages de déplacement de l'objectif pour les installations au sol du projecteur.

<p>ET-D3QW300</p>	
<p>ET-D3QS400 / ET-D3QT500</p>	
<p>ET-D3QT600</p>	

Plages de déplacement de l'objectif (suite)



Remarque

- La position initiale du projecteur est un point de position initiale du déplacement de l'objectif (c'est-à-dire, positions verticales et horizontales de l'objectif) en fonction des résultats de la calibration optique. Il ne s'agit pas de la position optique centrale de l'écran.

Spécifications

Vérifiez les spécifications de chaque objectif de projection, et utilisez l'objectif approprié à l'usage que vous voulez en faire.

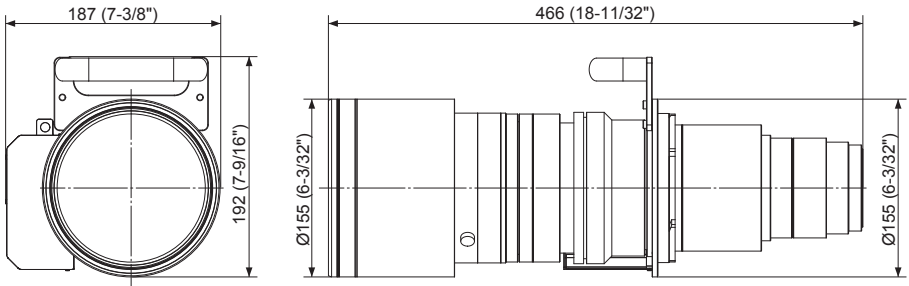
N° de modèle	ET-D3QW300	ET-D3QS400	ET-D3QT500
F value	2,5	2,5	2,5
Longueur focale (f)	35,2 mm (1-3/8") - 53,7 mm (2-1/8")	45,3 mm (1-25/32") - 65,6 mm (2-19/32")	61,4 mm (2-13/32") - 105,2 mm (4-5/32")
Dimensions	Largeur	187 mm (7-3/8")	198 mm (7-25/32")
	Hauteur	192 mm (7-9/16")	203 mm (8")
	Profondeur	466 mm (18-11/32")	450 mm (17-23/32")
Poids net	9,3 kg (20,50 lb)	8,5 kg (18,74 lb)	9,6 kg (21,16 lb)

N° de modèle	ET-D3QT600	ET-D3QT700	ET-D3QT800	
F value	2,5	2,5	2,5	
Longueur focale (f)	85,0 mm (3-11/32") - 121,6 mm (4-25/32")	122,8 mm (4-27/32") - 172,3 mm (6-25/32")	156,5 mm (6-5/32") - 243,1 mm (9-9/16")	
Dimensions	Largeur	187 mm (7-3/8")	187 mm (7-3/8")	187 mm (7-3/8")
	Hauteur	192 mm (7-9/16")	192 mm (7-9/16")	192 mm (7-9/16")
	Profondeur	370 mm (14-9/16")	442 mm (17-13/32")	486 mm (19-1/8")
Poids net	6,4 kg (14,11 lb)	7,3 kg (16,09 lb)	8,0 kg (17,64 lb)	

Dimensions

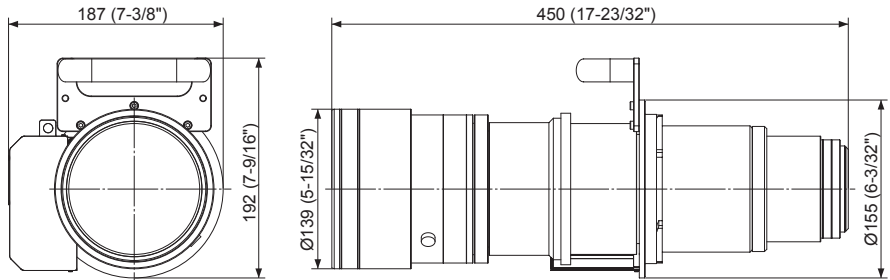
ET-D3QW300

(Unités: mm)



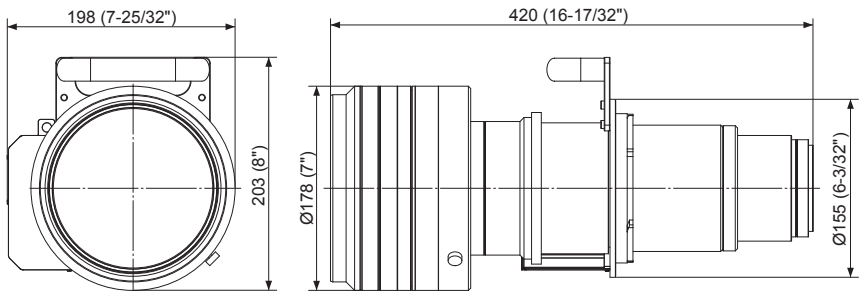
ET-D3QS400

(Unités: mm)



ET-D3QT500

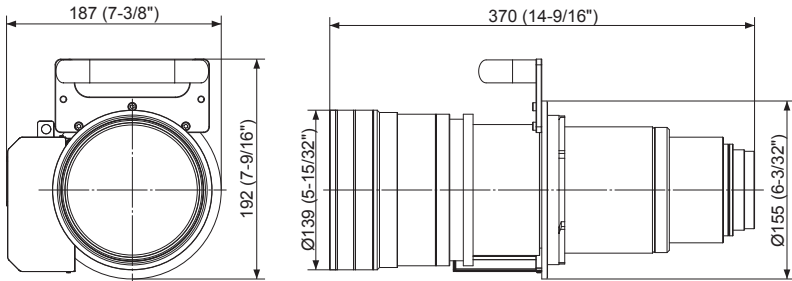
(Unités: mm)



Dimensions (suite)

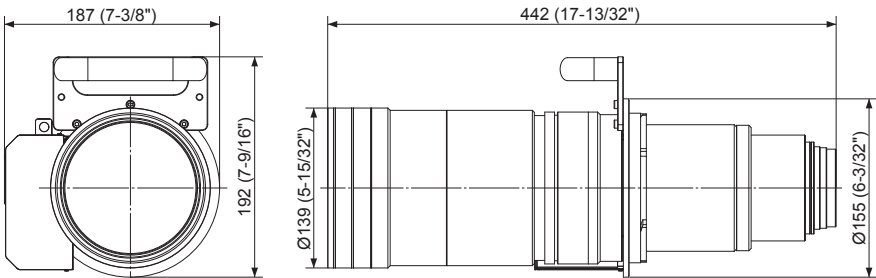
ET-D3QT600

(Unités: mm)



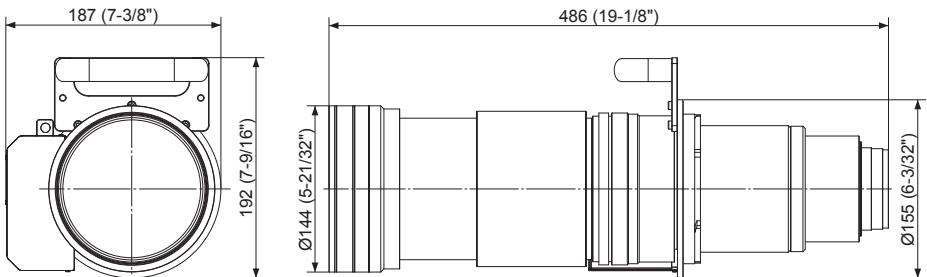
ET-D3QT700

(Unités: mm)



ET-D3QT800

(Unités: mm)



Fabriqué par:

Panasonic Projector & Display Corporation
2-15 Matsuba-cho, Kadoma City, Osaka 571-8503, Japon

Importateur :

Panasonic Connect Europe GmbH
Hagenauer Strasse 43, 65203 Wiesbaden, Allemagne

Représentant autorisé dans l'UE :

Panasonic Connect Europe GmbH
Panasonic Testing Centre
Winsbergring 15, 22525 Hambourg, Allemagne

L'élimination des équipements usagés

Applicable uniquement dans les pays membres de l'Union européenne et les pays disposant de systèmes de recyclage.



Apposé sur le produit lui-même, sur son emballage, ou figurant dans la documentation qui l'accompagne, ce pictogramme indique que les appareils électriques et électroniques usagés, doivent être séparés des ordures ménagères.

Afin de permettre le traitement, la valorisation et le recyclage adéquats des appareils usagés, veuillez les porter à l'un des points de collecte prévus, conformément à la législation nationale en vigueur.

En les éliminant conformément à la réglementation en vigueur, vous contribuez à éviter le gaspillage de ressources précieuses ainsi qu'à protéger la santé humaine et l'environnement.

Pour de plus amples renseignements sur la collecte et le recyclage, veuillez vous renseigner auprès des collectivités locales.

Le non-respect de la réglementation relative à l'élimination des déchets est passible d'une peine d'amende.

Informations concernant la protection de l'environnement à l'intention des utilisateurs chinois

Ce symbole n'est valable qu'en Chine.

Panasonic Projector & Display Corporation

Web Site : <https://docs.connect.panasonic.com/projector>

© Panasonic Projector & Display Corporation 2025

Panasonic Projector & Display Americas LLC

Two Riverfront Plaza, Newark, NJ 07102

TEL: +1-201-348-7000

HS1119AM2045 -PS
Imprimé au Japon

Appendix / Annexe / 付録

■ Projected image size and Projection distance
■ Taille de l'image projetée et istance de projection
■ 投写画面サイズと投写距離

- When the screen aspect ratio is 17:9
- Lorsque le rapport d' aspect de l'écran est 17:9
- アスペクト比 17:9

(Unit / Unités / 単位 : m)

Lens model / Modèle d'objectif / 投写レンズ品番			ET-D3QW300		ET-D3QS400		ET-D3QT500	
Throw ratio / Rapport de projection / スローレシオ			1.11 - 1.70:1		1.43 - 2.09:1		2.00 - 3.41:1	
SD	SH	SW	LW	LT	LW	LT	LW	LT
2.54 (100")	1.188	2.245	2.42	3.77	3.13	4.64	4.64	7.80
3.05 (120")	1.426	2.694	2.93	4.55	3.79	5.59	5.51	9.31
3.81 (150")	1.783	3.367	3.69	5.71	4.77	7.02	6.81	11.57
5.08 (200")	2.377	4.490	4.95	7.65	6.40	9.40	8.97	15.33
6.35 (250")	2.971	5.612	6.22	9.60	8.03	11.78	11.14	19.09
7.62 (300")	3.565	6.734	7.49	11.54	9.66	14.17	13.31	22.85
8.89 (350")	4.160	7.857	8.76	13.48	11.29	16.55	15.47	26.62
10.16 (400")	4.754	8.979	10.03	15.42	12.92	18.93	17.64	30.38
12.70 (500")	5.942	11.224	12.56	19.31	16.18	23.69	21.97	37.90
15.24 (600")	7.131	13.469	15.10	23.19	19.44	28.45	26.31	45.43
17.78 (700")	8.319	15.714	17.63	27.07	22.70	33.21	30.64	52.95
20.32 (800")	9.507	17.959	20.17	30.96	25.97	37.98	34.97	60.48
22.86 (900")	10.696	20.203	22.70	34.84	29.23	42.74	39.31	68.00
25.40 (1000")	11.884	22.448	25.24	38.73	32.49	47.50	43.64	75.53
27.94 (1100")	13.073	24.693	27.77	42.61	35.75	52.26	47.97	83.05
30.48 (1200")	14.261	26.938	30.31	46.49	39.01	57.02	52.31	90.58
33.02 (1300")	15.450	29.183	32.84	50.38	42.27	61.79	56.64	98.10
35.56 (1400")	16.638	31.427	35.38	54.26	45.53	66.55	60.97	105.63
38.10 (1500")	17.827	33.672	37.91	58.15	48.80	71.31	65.31	113.16

Lens model / Modèle d'objectif / 投写レンズ品番			ET-D3QT600		ET-D3QT700		ET-D3QT800	
Throw ratio / Rapport de projection / スローレシオ			2.69 - 3.88:1		3.89 - 5.47:1		4.97 - 7.76:1	
SD	SH	SW	LW	LT	LW	LT	LW	LT
2.54 (100")	1.188	2.245	5.92	8.57	8.57	12.09	10.97	17.22
3.05 (120")	1.426	2.694	7.15	10.34	10.34	14.59	13.23	20.75
3.81 (150")	1.783	3.367	8.99	12.99	12.99	18.33	16.62	26.05
5.08 (200")	2.377	4.490	12.06	17.42	17.42	24.57	22.27	34.88
6.35 (250")	2.971	5.612	15.14	21.85	21.85	30.81	27.92	43.71
7.62 (300")	3.565	6.734	18.21	26.28	26.28	37.04	33.57	52.54
8.89 (350")	4.160	7.857	21.28	30.71	30.71	43.28	39.23	61.37
10.16 (400")	4.754	8.979	24.35	35.14	35.14	49.52	44.88	70.20
12.70 (500")	5.942	11.224	30.49	44.00	43.99	62.00	56.18	87.85
15.24 (600")	7.131	13.469	36.64	52.85	52.85	74.47	67.48	105.51
17.78 (700")	8.319	15.714	42.78	61.71	61.71	86.95	78.78	123.17
20.32 (800")	9.507	17.959	48.92	70.57	70.57	99.43	90.09	140.83
22.86 (900")	10.696	20.203	55.07	79.42	79.42	111.90	101.39	158.49
25.40 (1000")	11.884	22.448	61.21	88.28	88.28	124.38	112.69	176.15
27.94 (1100")	13.073	24.693	67.36	97.14	97.14	136.86	123.99	193.81
30.48 (1200")	14.261	26.938	73.50	106.00	106.00	149.33	135.30	211.47
33.02 (1300")	15.450	29.183	79.64	114.85	114.85	161.81	146.60	229.13
35.56 (1400")	16.638	31.427	85.79	123.71	123.71	174.29	157.90	246.79
38.10 (1500")	17.827	33.672	91.93	132.57	132.57	186.76	169.20	264.44

Appendix / Annexe / 付録 (continued / suite / つづき)

- When the screen aspect ratio is 16:10
- Lorsque le rapport d'aspect de l'écran est 16:10
- アスペクト比 16:10

(Unit / Unités / 単位 : m)

Lens model / Modèle d'objectif / 投写レンズ品番			ET-D3QW300		ET-D3QS400		ET-D3QT500	
Throw ratio / Rapport de projection / スローレシオ			1.32 - 2.02:1		1.70 - 2.48:1		2.36 - 4.03:1	
SD	SH	SW	LW	LT	LW	LT	LW	LT
2.54 (100")	1.346	2.154	2.76	4.30	3.58	5.29	5.23	8.83
3.05 (120")	1.615	2.585	3.34	5.18	4.32	6.37	6.22	10.54
3.81 (150")	2.019	3.231	4.21	6.51	5.43	8.00	7.69	13.10
5.08 (200")	2.692	4.308	5.65	8.71	7.28	10.70	10.15	17.38
6.35 (250")	3.365	5.385	7.09	10.92	9.14	13.41	12.62	21.65
7.62 (300")	4.039	6.462	8.53	13.12	10.99	16.11	15.08	25.93
8.89 (350")	4.712	7.539	9.97	15.33	12.84	18.82	17.54	30.20
10.16 (400")	5.385	8.616	11.41	17.54	14.70	21.52	20.00	34.48
12.70 (500")	6.731	10.770	14.29	21.95	18.40	26.93	24.93	43.03
15.24 (600")	8.077	12.923	17.17	26.36	22.11	32.34	29.85	51.58
17.78 (700")	9.423	15.077	20.05	30.78	25.81	37.75	34.77	60.13
20.32 (800")	10.770	17.231	22.93	35.19	29.52	43.16	39.70	68.68
22.86 (900")	12.116	19.385	25.81	39.60	33.23	48.58	44.62	77.23
25.40 (1000")	13.462	21.539	28.69	44.02	36.93	53.99	49.54	85.78
27.94 (1100")	14.808	23.693	31.57	48.43	40.64	59.40	54.47	94.33
30.48 (1200")	16.154	25.847	34.45	52.84	44.34	64.81	59.39	102.88
33.02 (1300")	17.501	28.001	37.33	57.26	48.05	70.22	64.31	111.43
35.56 (1400")	18.847	30.155	40.21	61.67	51.75	75.63	69.24	119.98
38.10 (1500")	20.193	32.309	43.09	66.08	55.46	81.04	74.16	128.53

Lens model / Modèle d'objectif / 投写レンズ品番			ET-D3QT600		ET-D3QT700		ET-D3QT800	
Throw ratio / Rapport de projection / スローレシオ			3.19 - 4.60:1		4.61 - 6.49:1		5.89 - 9.21:1	
SD	SH	SW	LW	LT	LW	LT	LW	LT
2.54 (100")	1.346	2.154	6.76	9.77	9.77	13.79	12.51	19.62
3.05 (120")	1.615	2.585	8.15	11.79	11.78	16.63	15.08	23.64
3.81 (150")	2.019	3.231	10.25	14.80	14.80	20.88	18.93	29.66
5.08 (200")	2.692	4.308	13.74	19.84	19.84	27.97	25.35	39.69
6.35 (250")	3.365	5.385	17.23	24.87	24.87	35.05	31.77	49.72
7.62 (300")	4.039	6.462	20.72	29.90	29.90	42.14	38.19	59.75
8.89 (350")	4.712	7.539	24.21	34.93	34.93	49.23	44.61	69.79
10.16 (400")	5.385	8.616	27.70	39.96	39.96	56.32	51.03	79.82
12.70 (500")	6.731	10.770	34.68	50.03	50.03	70.50	63.88	99.88
15.24 (600")	8.077	12.923	41.66	60.09	60.09	84.67	76.72	119.95
17.78 (700")	9.423	15.077	48.64	70.16	70.15	98.85	89.56	140.01
20.32 (800")	10.770	17.231	55.62	80.22	80.22	113.02	102.40	160.08
22.86 (900")	12.116	19.385	62.60	90.28	90.28	127.20	115.24	180.14
25.40 (1000")	13.462	21.539	69.58	100.35	100.35	141.38	128.09	200.20
27.94 (1100")	14.808	23.693	76.56	110.41	110.41	155.55	140.93	220.27
30.48 (1200")	16.154	25.847	83.54	120.47	120.47	169.73	153.77	240.33
33.02 (1300")	17.501	28.001	90.52	130.54	130.54	183.91	166.61	260.40
35.56 (1400")	18.847	30.155	97.50	140.60	140.60	198.08	179.45	280.46
38.10 (1500")	20.193	32.309	104.48	150.67	150.67	212.26	192.30	300.53

Appendix / Annexe / 付録 (continued / suite / つづき)

- When the screen aspect ratio is 16:9
- Lorsque le rapport d'aspect de l'écran est 16:9
- アスペクト比 16:9

(Unit / Unités / 単位 : m)

Lens model / Modèle d'objectif / 投写レンズ品番			ET-D3QW300		ET-D3QS400		ET-D3QT500	
Throw ratio / Rapport de projection / スローレシオ			1.18 - 1.81:1		1.52 - 2.23:1		2.13 - 3.63:1	
SD	SH	SW	LW	LT	LW	LT	LW	LT
2.54 (100")	1.245	2.214	2.55	3.97	3.30	4.88	4.86	8.19
3.05 (120")	1.494	2.657	3.08	4.78	3.99	5.89	5.77	9.77
3.81 (150")	1.868	3.321	3.88	6.01	5.02	7.39	7.14	12.14
5.08 (200")	2.491	4.428	5.21	8.05	6.73	9.89	9.42	16.10
6.35 (250")	3.113	5.535	6.55	10.09	8.44	12.39	11.69	20.05
7.62 (300")	3.736	6.641	7.88	12.13	10.16	14.89	13.97	24.00
8.89 (350")	4.358	7.748	9.21	14.17	11.87	17.40	16.25	27.96
10.16 (400")	4.981	8.855	10.54	16.21	13.59	19.90	18.52	31.91
12.70 (500")	6.226	11.069	13.21	20.30	17.01	24.90	23.08	39.82
15.24 (600")	7.472	13.283	15.87	24.38	20.44	29.91	27.63	47.73
17.78 (700")	8.717	15.497	18.54	28.46	23.87	34.91	32.19	55.64
20.32 (800")	9.962	17.710	21.20	32.54	27.30	39.92	36.74	63.55
22.86 (900")	11.207	19.924	23.87	36.63	30.72	44.92	41.30	71.46
25.40 (1000")	12.453	22.138	26.53	40.71	34.15	49.93	45.85	79.37
27.94 (1100")	13.698	24.352	29.19	44.79	37.58	54.93	50.41	87.28
30.48 (1200")	14.943	26.566	31.86	48.87	41.01	59.94	54.96	95.19
33.02 (1300")	16.188	28.779	34.52	52.95	44.44	64.94	59.51	103.10
35.56 (1400")	17.434	30.993	37.19	57.04	47.86	69.95	64.07	111.01
38.10 (1500")	18.679	33.207	39.85	61.12	51.29	74.95	68.62	118.92

Lens model / Modèle d'objectif / 投写レンズ品番			ET-D3QT600		ET-D3QT700		ET-D3QT800	
Throw ratio / Rapport de projection / スローレシオ			2.87 - 4.13:1		4.14 - 5.83:1		5.30 - 8.28:1	
SD	SH	SW	LW	LT	LW	LT	LW	LT
2.54 (100")	1.245	2.214	6.23	9.02	9.02	12.73	11.55	18.12
3.05 (120")	1.494	2.657	7.52	10.88	10.88	15.35	13.92	21.83
3.81 (150")	1.868	3.321	9.46	13.67	13.67	19.28	17.49	27.40
5.08 (200")	2.491	4.428	12.69	18.33	18.33	25.84	23.43	36.68
6.35 (250")	3.113	5.535	15.92	22.98	22.98	32.40	29.36	45.96
7.62 (300")	3.736	6.641	19.15	27.64	27.64	38.95	35.30	55.24
8.89 (350")	4.358	7.748	22.38	32.29	32.29	45.51	41.24	64.52
10.16 (400")	4.981	8.855	25.60	36.95	36.94	52.07	47.18	73.80
12.70 (500")	6.226	11.069	32.06	46.25	46.25	65.18	59.06	92.36
15.24 (600")	7.472	13.283	38.52	55.56	55.56	78.29	70.94	110.92
17.78 (700")	8.717	15.497	44.98	64.87	64.87	91.41	82.82	129.48
20.32 (800")	9.962	17.710	51.43	74.18	74.18	104.52	94.70	148.04
22.86 (900")	11.207	19.924	57.89	83.49	83.49	117.63	106.58	166.60
25.40 (1000")	12.453	22.138	64.35	92.80	92.80	130.75	118.46	185.16
27.94 (1100")	13.698	24.352	70.80	102.11	102.11	143.86	130.34	203.72
30.48 (1200")	14.943	26.566	77.26	111.42	111.42	156.97	142.22	222.28
33.02 (1300")	16.188	28.779	83.72	120.73	120.73	170.09	154.10	240.84
35.56 (1400")	17.434	30.993	90.17	130.04	130.04	183.20	165.97	259.40
38.10 (1500")	18.679	33.207	96.63	139.35	139.35	196.31	177.85	277.96

Appendix / Annexe / 付録 (continued / suite / つづき)

- When the screen aspect ratio is 4:3
- Lorsque le rapport d'aspect de l'écran est 4:3
- アスペクト比 4:3

(Unit / Unités / 単位 : m)

Lens model / Modèle d'objectif / 投写レンズ品番			ET-D3QW300		ET-D3QS400		ET-D3QT500	
Throw ratio / Rapport de projection / スローレシオ			1.58 - 2.43:1		2.04 - 2.98:1		2.82 - 4.83:1	
SD	SH	SW	LW	LT	LW	LT	LW	LT
2.54 (100")	1.524	2.032	3.15	4.88	4.07	6.00	5.88	9.96
3.05 (120")	1.829	2.438	3.80	5.88	4.91	7.23	7.00	11.89
3.81 (150")	2.286	3.048	4.78	7.38	6.17	9.07	8.67	14.80
5.08 (200")	3.048	4.064	6.41	9.88	8.26	12.13	11.45	19.64
6.35 (250")	3.810	5.080	8.04	12.38	10.36	15.19	14.24	24.48
7.62 (300")	4.572	6.096	9.67	14.87	12.46	18.26	17.03	29.32
8.89 (350")	5.334	7.112	11.30	17.37	14.56	21.32	19.82	34.16
10.16 (400")	6.096	8.128	12.93	19.87	16.65	24.38	22.60	39.00
12.70 (500")	7.620	10.160	16.19	24.87	20.85	30.51	28.18	48.68
15.24 (600")	9.144	12.192	19.45	29.86	25.04	36.63	33.75	58.35
17.78 (700")	10.668	14.224	22.71	34.86	29.24	42.76	39.32	68.03
20.32 (800")	12.192	16.256	25.97	39.85	33.44	48.88	44.90	77.71
22.86 (900")	13.716	18.288	29.23	44.85	37.63	55.01	50.47	87.39
25.40 (1000")	15.240	20.320	32.49	49.85	41.83	61.13	56.05	97.07
27.94 (1100")	16.764	22.352	35.76	54.84	46.02	67.26	61.62	106.75
30.48 (1200")	18.288	24.384	39.02	59.84	50.22	73.38	67.19	116.43
33.02 (1300")	19.812	26.416	42.28	64.83	54.41	79.51	72.77	126.11
35.56 (1400")	21.336	28.448	45.54	69.83	58.61	85.63	78.34	135.79
38.10 (1500")	22.860	30.480	48.80	74.82	62.80	91.76	83.92	145.47

Lens model / Modèle d'objectif / 投写レンズ品番			ET-D3QT600		ET-D3QT700		ET-D3QT800	
Throw ratio / Rapport de projection / スローレシオ			3.84 - 5.53:1		5.54 - 7.80:1		7.06 - 11.06:1	
SD	SH	SW	LW	LT	LW	LT	LW	LT
2.54 (100")	1.524	2.032	7.68	11.10	11.10	15.66	14.15	22.27
3.05 (120")	1.829	2.438	9.26	13.38	13.38	18.87	17.06	26.82
3.81 (150")	2.286	3.048	11.63	16.80	16.80	23.69	21.42	33.63
5.08 (200")	3.048	4.064	15.58	22.49	22.49	31.71	28.69	44.99
6.35 (250")	3.810	5.080	19.53	28.19	28.19	39.74	35.96	56.35
7.62 (300")	4.572	6.096	23.48	33.89	33.89	47.76	43.23	67.70
8.89 (350")	5.334	7.112	27.43	39.58	39.58	55.78	50.50	79.06
10.16 (400")	6.096	8.128	31.39	45.28	45.28	63.81	57.77	90.42
12.70 (500")	7.620	10.160	39.29	56.67	56.67	79.86	72.30	113.13
15.24 (600")	9.144	12.192	47.19	68.07	68.07	95.91	86.84	135.85
17.78 (700")	10.668	14.224	55.09	79.46	79.46	111.95	101.38	158.56
20.32 (800")	12.192	16.256	63.00	90.85	90.85	128.00	115.92	181.28
22.86 (900")	13.716	18.288	70.90	102.25	102.25	144.05	130.46	203.99
25.40 (1000")	15.240	20.320	78.80	113.64	113.64	160.10	145.00	226.70
27.94 (1100")	16.764	22.352	86.70	125.03	125.03	176.15	159.53	249.42
30.48 (1200")	18.288	24.384	94.60	136.43	136.42	192.20	174.07	272.13
33.02 (1300")	19.812	26.416	102.51	147.82	147.82	208.25	188.61	294.85
35.56 (1400")	21.336	28.448	110.41	159.21	159.21	224.29	203.15	317.56
38.10 (1500")	22.860	30.480	118.31	170.60	170.60	240.34	217.69	340.28

Note

- A ± 5 % error in listed projection distances may occur.
In addition, when [KEYSTONE] is used, distance is corrected to become smaller than the specified screen size.
- The throw ratio is based on the value during projection with the projected image size of 5.08 m (200").
- The periods used in the numbers in the tables are decimal points.

Remarque

- Une erreur de ± 5 % dans des distances de projection énumérées peut se produire.
En outre, lorsque [CORRECTION DE TRAPÈZE] est utilisé, la distance est corrigée pour devenir inférieure à la taille d'écran spécifiée.
- Le rapport de projection est basé sur la valeur en cours de projection avec une taille de l'image projetée de 5,08 m (200").
- Les points utilisés dans les nombres dans les tableaux sont des points décimaux.

お知らせ

- 記載の投写距離は $\pm 5\%$ 以下の範囲内で誤差が発生します。
また、[台形補正] 使用時は、所定の画面サイズよりも小さくなる方向で補正されます。
- スローレシオは、投写画面サイズ 200 型投写時の値を基準にしています。

Setting-up dimensions which are not given in the above table can be calculated using the formulas below. Check the projected image size SD (m) and use the following formula to determine projection distance (L).

La configuration des dimensions qui ne sont pas données dans le tableau ci-dessus peut être calculée à l'aide des formules suivantes. Vérifiez la taille de l'image projetée SD (m) et utilisez la formule suivante pour déterminer la distance de projection (L).

上記の表以外の投写寸法は次の計算式で求めることができます。画面対角サイズ SD (m) をご確認のうえ、それぞれの計算式で投写距離 (L) を求めてください。

Appendix / Annexe / 付録 (continued / suite / つづき)

- Projection distance formulas
- Formules de distance de projection
- 投写距離計算式

The dimensions of the following table contain a slight error.

Periods are used to represent decimal points in the calculation formulas in the following table.

Les dimensions du tableau suivant peuvent présenter un léger écart.

Les points sont utilisés pour indiquer les décimales dans les formules de calcul dans le tableau suivant.

次の表内の寸法は若干の誤差があります。

(Unit / Unités / 単位 : m)

		L	
		LW	LT
ET-D3QW300	When the screen aspect ratio is 17:9 Lorsque le rapport d'aspect de l'écran est 17:9 画面アスペクト比 17:9 のとき	=0.9981 × SD - 0.1156	=1.5291 × SD - 0.1143
	When the screen aspect ratio is 16:10 Lorsque le rapport d'aspect de l'écran est 16:10 画面アスペクト比 16:10 のとき	=1.1341 × SD - 0.1156	=1.7374 × SD - 0.1143
	When the screen aspect ratio is 16:9 Lorsque le rapport d'aspect de l'écran est 16:9 画面アスペクト比 16:9 のとき	=1.0490 × SD - 0.1156	=1.6072 × SD - 0.1143
	When the screen aspect ratio is 4:3 Lorsque le rapport d'aspect de l'écran est 4:3 画面アスペクト比 4:3 のとき	=1.2839 × SD - 0.1156	=1.9669 × SD - 0.1143
ET-D3QS400	When the screen aspect ratio is 17:9 Lorsque le rapport d'aspect de l'écran est 17:9 画面アスペクト比 17:9 のとき	=1.2841 × SD - 0.1267	=1.8748 × SD - 0.1207
	When the screen aspect ratio is 16:10 Lorsque le rapport d'aspect de l'écran est 16:10 画面アスペクト比 16:10 のとき	=1.4590 × SD - 0.1267	=2.1302 × SD - 0.1207
	When the screen aspect ratio is 16:9 Lorsque le rapport d'aspect de l'écran est 16:9 画面アスペクト比 16:9 のとき	=1.3496 × SD - 0.1267	=1.9705 × SD - 0.1207
	When the screen aspect ratio is 4:3 Lorsque le rapport d'aspect de l'écran est 4:3 画面アスペクト比 4:3 のとき	=1.6517 × SD - 0.1267	=2.4115 × SD - 0.1207
ET-D3QT500	When the screen aspect ratio is 17:9 Lorsque le rapport d'aspect de l'écran est 17:9 画面アスペクト比 17:9 のとき	=1.7060 × SD + 0.3072	=2.9627 × SD + 0.2772
	When the screen aspect ratio is 16:10 Lorsque le rapport d'aspect de l'écran est 16:10 画面アスペクト比 16:10 のとき	=1.9384 × SD + 0.3072	=3.3663 × SD + 0.2772
	When the screen aspect ratio is 16:9 Lorsque le rapport d'aspect de l'écran est 16:9 画面アスペクト比 16:9 のとき	=1.7931 × SD + 0.3072	=3.1139 × SD + 0.2772
	When the screen aspect ratio is 4:3 Lorsque le rapport d'aspect de l'écran est 4:3 画面アスペクト比 4:3 のとき	=2.1944 × SD + 0.3072	=3.8109 × SD + 0.2772

Appendix / Annexe / 付録 (continued / suite / つづき)

(Unit / Unités / 単位 : m)

		L	
		LW	LT
ET-D3QT600	When the screen aspect ratio is 17:9 Lorsque le rapport d' aspect de l'écran est 17:9 画面アスペクト比 17:9 のとき	=2.4187 × SD - 0.2235	=3.4871 × SD - 0.2915
	When the screen aspect ratio is 16:10 Lorsque le rapport d' aspect de l'écran est 16:10 画面アスペクト比 16:10 のとき	=2.7482 × SD - 0.2235	=3.9621 × SD - 0.2915
	When the screen aspect ratio is 16:9 Lorsque le rapport d' aspect de l'écran est 16:9 画面アスペクト比 16:9 のとき	=2.5421 × SD - 0.2235	=3.6651 × SD - 0.2915
	When the screen aspect ratio is 4:3 Lorsque le rapport d' aspect de l'écran est 4:3 画面アスペクト比 4:3 のとき	=3.1111 × SD - 0.2235	=4.4855 × SD - 0.2915
ET-D3QT700	When the screen aspect ratio is 17:9 Lorsque le rapport d' aspect de l'écran est 17:9 画面アスペクト比 17:9 のとき	=3.4871 × SD - 0.2923	=4.9121 × SD - 0.3863
	When the screen aspect ratio is 16:10 Lorsque le rapport d' aspect de l'écran est 16:10 画面アスペクト比 16:10 のとき	=3.9621 × SD - 0.2923	=5.5812 × SD - 0.3863
	When the screen aspect ratio is 16:9 Lorsque le rapport d' aspect de l'écran est 16:9 画面アスペクト比 16:9 のとき	=3.6651 × SD - 0.2923	=5.1627 × SD - 0.3863
	When the screen aspect ratio is 4:3 Lorsque le rapport d' aspect de l'écran est 4:3 画面アスペクト比 4:3 のとき	=4.4855 × SD - 0.2923	=6.3184 × SD - 0.3863
ET-D3QT800	When the screen aspect ratio is 17:9 Lorsque le rapport d' aspect de l'écran est 17:9 画面アスペクト比 17:9 のとき	=4.4498 × SD - 0.3333	=6.9524 × SD - 0.4407
	When the screen aspect ratio is 16:10 Lorsque le rapport d' aspect de l'écran est 16:10 画面アスペクト比 16:10 のとき	=5.0559 × SD - 0.3333	=7.8994 × SD - 0.4407
	When the screen aspect ratio is 16:9 Lorsque le rapport d' aspect de l'écran est 16:9 画面アスペクト比 16:9 のとき	=4.6768 × SD - 0.3333	=7.3071 × SD - 0.4407
	When the screen aspect ratio is 4:3 Lorsque le rapport d' aspect de l'écran est 4:3 画面アスペクト比 4:3 のとき	=5.7237 × SD - 0.3333	=8.9427 × SD - 0.4407

Panasonic Projector & Display Corporation

Web Site : <https://docs.connect.panasonic.com/projector>

Panasonic Projector & Display Americas LLC

Two Riverfront Plaza, Newark, NJ 07102

TEL: +1-201-348-7000

パナソニック プロジェクター & ディスプレイ株式会社

〒 571-8503 大阪府門真市松葉町 2 番 15 号 電話 ☎ 0120-872-601