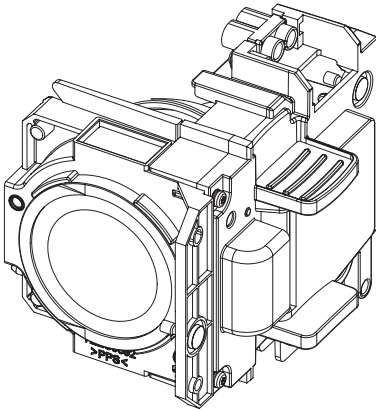


Manuel d'utilisation

Lampe de remplacement

N° de modèle **ET-LAD70 (1 pièce)**
ET-LAD70W (2 pièces)



FRANÇAIS

Nous vous remercions d'avoir acheté ce produit Panasonic.

- Veuillez lire attentivement ce manuel d'utilisation ainsi que le mode d'emploi du projecteur, afin d'utiliser ce produit correctement.
- **Avant d'utiliser ce produit, assurez-vous de lire "Avis important concernant la sécurité" (→ Page 3).**
- Veuillez conserver ce manuel pour vous y référer ultérieurement.

Cette lampe est utilisée dans les projecteurs.
Ne l'utilisez pas comme lampe d'éclairage.

2009 / 125 / EC

Sommaire

Avis important concernant la sécurité	3
Accessoires	3
Remplacement de la lampe et du filtre à air.....	4
Avant de remplacer la lampe et le filtre à air	4
Mise hors tension du projecteur	5
Remplacement de la lampe.....	5
Remplacement du filtre à air	6
Fixation/retrait du fermoir de la lampe.....	7

Avis important concernant la sécurité

Suivez toujours les précautions ci-dessous

AVERTISSEMENT :

Avant de remplacer la lampe et le filtre à air, veillez à couper l'alimentation et à débrancher la fiche d'alimentation de la prise secteur.

- Cela permet d'éviter de vous électrocuter ou de provoquer une fuite de la lampe.

Ne démontez pas la lampe.

- Si la lampe se casse, cela risque d'entraîner des blessures.

Gardez les fermoirs fournis hors de portée des enfants.

Les avaler accidentellement peut causer des dommages physiques.

- Si une attache est ingérée, consultez immédiatement un médecin.

Lors du remplacement de la lampe, mettez le projecteur hors tension et laissez la lampe refroidir pendant au moins une heure avant de la manipuler.

- Le couvercle devient très chaud et il y a un risque de brûlure.

PRÉCAUTIONS :

Ne touchez pas le ventilateur avec vos doigts ou toute autre partie de votre corps lors du retrait de la unité de lampe ou du filtre à air.

- Cela peut causer des blessures.

Évitez de toucher les bords du fermoir fourni.

Cela pourrait provoquer des blessures dues à l'étroitesse du fermoir et au tranchant de ses arêtes.

- Faites tout particulièrement attention lorsque vous manipulez le fermoir pour le fixer ou le retirer.

AVERTISSEMENT : COUPER L'ALIMENTATION ET DEBRANCHER LA FICHE D'ALIMENTATION DE LA PRISE MURALE AVANT DE REMPLACER LA LAMPE.



Avis (États-Unis uniquement)

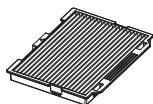
LA LAMPE Hg CONTIENT DU MERCURE. Traitez-la conformément à la législation en vigueur pour la mise au rebut.

Voir : www.lamprecycle.org ou 1-888-411-1996.

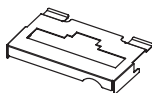
Accessoires

Vérifiez que les accessoires suivants sont inclus. Les numéros compris entre les < > indiquent la quantité.

Filtre à air <1>
(TMZX5229)



Fermoir <1>*
(TENC6193)



* Deux fermoirs sont fournis avec l'ET-LAD70W (2 pièces).

Attention

- Après avoir déballé la lampe, jetez l'emballage de façon appropriée.

Remplacement de la lampe et du filtre à air

- Veillez à couper l'alimentation avant de remplacer la lampe et le filtre à air.
- Lors de la mise hors tension du projecteur, suivez les procédures décrites dans "Mise hors tension du projecteur" (➔ page 5).

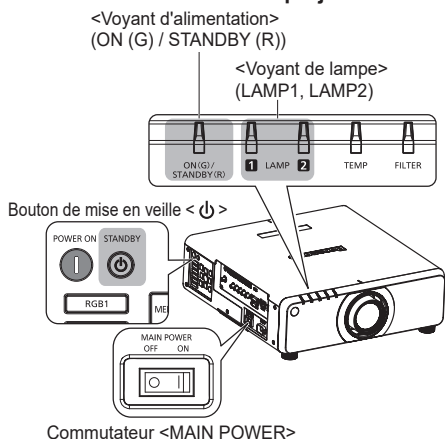
Avant de remplacer la lampe et le filtre à air

■ Vérification de la lampe à remplacer

Vérifiez l'état des voyants de lampe <LAMP1>/<LAMP2>.

- La lampe correspondant au voyant de lampe allumé en rouge doit être remplacée.

Panneau de commande du projecteur



■ Remarques sur le remplacement de la lampe

- Comme la lampe lumineuse est faite de verre, elle peut se briser si elle tombe ou si elle est cognée contre un objet dur. Veuillez à la manipuler avec précaution.
- Ne démontez pas et ne modifiez pas la lampe.
- Lors du remplacement de la lampe, assurez-vous de la maintenir par la poignée, car ses bords sont pointus et peuvent s'accrocher à d'autres objets.
- La lampe peut éclater. Remplacez la lampe avec précaution pour ne pas éparpiller de morceaux. Si vous devez fixer le projecteur au plafond, ne vous placez pas directement sous la lampe ou n'approchez pas le visage de la lampe.

- La lampe contient du mercure. Lorsque vous devez jeter des lampes usagées, contactez les autorités locales ou votre revendeur pour connaître les méthodes de mise au rebut appropriées.
- Lorsque vous devez jeter des filtres à air usagés, contactez vos autorités locales ou votre revendeur pour connaître les méthodes de mise au rebut appropriées.
- Nous vous recommandons de faire effectuer l'installation et le retrait de la lampe et du fermoir par un technicien qualifié. Contactez votre revendeur.

Remarque

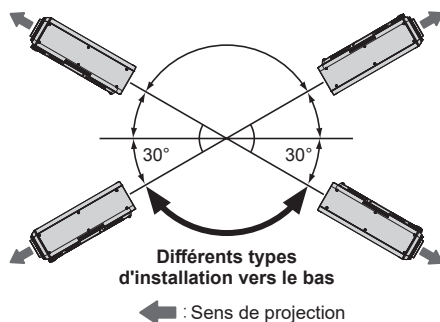
- Un tournevis cruciforme est nécessaire pour remplacer la lampe et le filtre à air.
- Nous recommandons de remplacer le filtre à air lorsque vous remplacez la lampe.

■ Installation vers le bas

Lorsque vous installez le projecteur en l'orientant vers le bas, assurez-vous de fixer le fermoir fourni sur la lampe.

Utiliser le projecteur sans fixer le fermoir peut réduire la durée de vie de la lampe.

Pour plus de détails sur la manière dont fixer le fermoir, consultez "Fixation/retrait du fermoir de la lampe" (➔ page 7).



Remplacement de la lampe et du filtre à air (suite)

Mise hors tension du projecteur

Lorsque le projecteur est en marche, veuillez suivre les étapes suivantes pour éteindre le projecteur, puis attendez que la lampe refroidisse avant d'effectuer le remplacement.

- 1) Appuyez sur le bouton de mise en veille <⏻> .
- 2) Appuyez sur ◀▶ pour sélectionner [OK], et sur le bouton <ENTER>. (Ou appuyez de nouveau sur le bouton de mise en veille <⏻>.)
 - La projection de l'image s'interrompt, et le voyant d'alimentation <ON (G)/STANDBY (R)> du projecteur s'allume en orange. (Le ventilateur continue à fonctionner.)
- 3) Patientez jusqu'à ce que le voyant rouge d'alimentation <ON (G)/STANDBY (R)> du projecteur s'allume (et que le ventilateur s'arrête) pendant environ 170 secondes.
- 4) Appuyez sur le côté <OFF> du commutateur <MAIN POWER> pour couper l'alimentation.

Remplacement de la lampe

AVERTISSEMENT :

Remplacez la lampe après son refroidissement (après une attente d'au moins une heure).

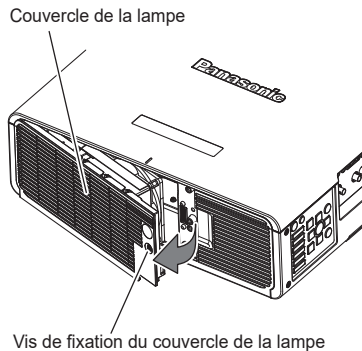
- La haute température à l'intérieur du couvercle peut entraîner des brûlures.

Attention

- Lorsque le projecteur est fixé au plafond, n'effectuez aucune tâche tant que votre visage se trouve à proximité de la lampe.

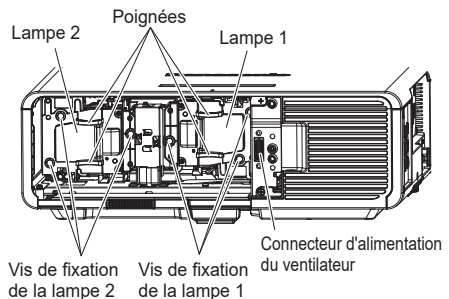
- 1) Amenez le commutateur <MAIN POWER> sur <OFF> et débranchez la fiche d'alimentation de la prise secteur.
 - Attendez au moins une heure et vérifiez si la lampe a refroidi.
- 2) Retirez le couvercle de la lampe.
 - Utilisez un tournevis cruciforme pour desserrer la vis de fixation du couvercle de la lampe (une vis) dans le sens contraire des aiguilles d'une montre jusqu'à ce qu'elle tourne librement, puis ouvrez le couvercle de la lampe lentement en direction de la flèche.

- Une ouverture trop rapide du couvercle de la lampe peut entraîner un endommagement du couvercle.
- Si vous desserrez la vis de fixation du couvercle de la lampe lorsque le projecteur est orienté vers le haut en direction verticale, le couvercle de la lampe peut s'ouvrir, en raison de son poids, et tomber. Lorsque vous desserrez la vis de fixation du couvercle de la lampe, assurez-vous de soutenir le couvercle de la lampe d'une main.



3) Retirez la lampe.

- Utilisez un tournevis cruciforme pour desserrer les vis de fixation de la lampe (trois vis) dans le sens inverse des aiguilles d'une montre jusqu'à ce qu'elles tournent librement, puis retirez la lampe en ligne droite à partir du projecteur tout en maintenant la poignée.



4) Fixez la lampe.

- (i) Insérez la nouvelle lampe tout en vérifiant la position d'insertion.
- Si la lampe n'est pas correctement installée, retirez-la et réinstallez-la avec précaution. Forcer son insertion ou exercer une force démesurée pourrait briser le connecteur.

Remplacement de la lampe et du filtre à air (suite)

- (ii) Utilisez un tournevis cruciforme pour serrer les vis de fixation de la lampe (trois vis chacune).
- Assurez-vous de fixer la lampe correctement.

5) Fixez le couvercle de la lampe.

- Fermez le capot de la lampe en exécutant la procédure de l'étape 2 dans l'ordre inverse et utilisez un tournevis cruciforme pour serrer la vis de fixation du couvercle de la lampe (une vis).
- Vérifiez que le connecteur sur le côté du couvercle de la lampe est inséré fermement dans le connecteur d'alimentation du ventilateur.
- Assurez-vous de fixer le couvercle de la lampe correctement.

Remarque

- Lorsque vous installez une lampe neuve, le projecteur réinitialise automatiquement la durée d'utilisation totale de la lampe.

Attention

- Après avoir déballé la lampe, jetez l'emballage de façon appropriée.

Remplacement du filtre à air

1) Amenez le commutateur <MAIN POWER> sur <OFF> et débranchez la fiche d'alimentation de la prise secteur.

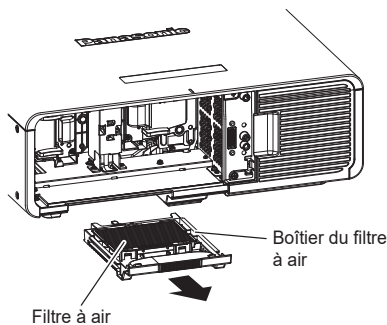
- Attendez au moins une heure et vérifiez si la lampe a refroidi.

2) Retirez le couvercle de la lampe.

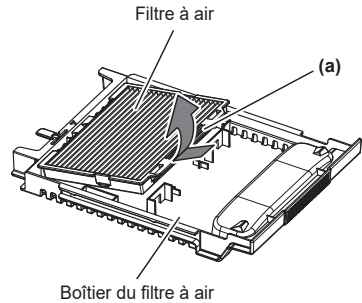
- Consultez l'étape 2 de la section "Remplacement de la lampe".

3) Retrait du filtre à air.

- (i) Sortez le boîtier du filtre à air du projecteur.

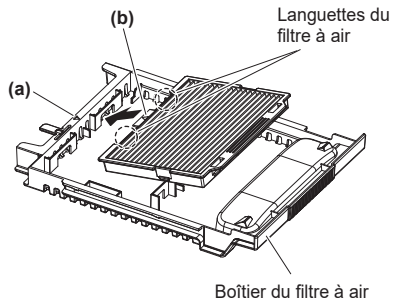


- (ii) Retirez le filtre à air de son boîtier.
- Tenez la section (a) du filtre à air, soulevez le filtre à air tout en le poussant délicatement dans la direction de la flèche.

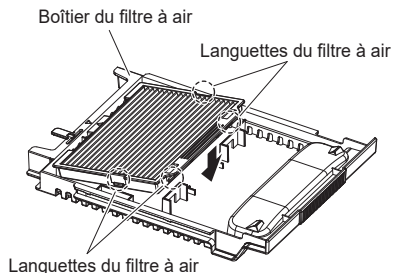


4) Installation du filtre à air.

- (i) Alignez les repères (Δ) sur les sections (a) et (b), puis insérez les languettes du nouveau filtre à air dans le boîtier du filtre à air, dans la direction de la flèche.



- (ii) Appuyez sur le filtre à air dans la direction de la flèche, et insérez les languettes correctement.
- Assurez-vous que les languettes sont correctement insérées.



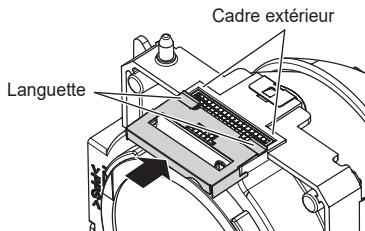
Remplacement de la lampe et du filtre à air (suite)

5) Fixez le boîtier du filtre à air sur le projecteur.

- Assurez-vous d'insérer entièrement et correctement le boîtier du filtre à air.

6) Fixez le couvercle de la lampe.

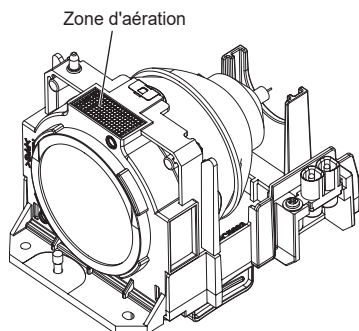
- Consultez l'étape 5 de la section "Remplacement de la lampe".



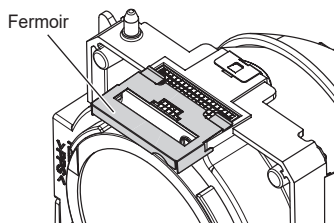
Fixation/retrait du fermoir de la lampe

■ Fixation du fermoir

Fixez le fermoir sur la zone d'aération de la lampe.



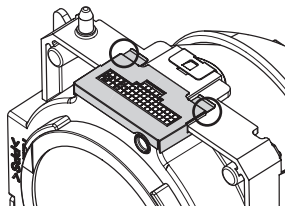
1) Placez le fermoir sur la zone d'aération.



2) Appuyez sur le côté inférieur du fermoir pour le faire glisser à l'intérieur.

- Appuyez sur le fermoir jusqu'à ce que celui-ci s'immobilise.

3) Vérifiez que les languettes (gauche et droite) du fermoir sont correctement insérées dans le cadre extérieur de la zone d'aération.



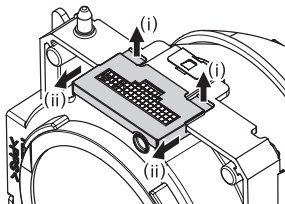
■ Attention

- Lors de la manipulation du fermoir, tenez-le délicatement entre vos doigts, du côté gauche et droit. Si vous saisissez le fermoir du côté supérieur et inférieur, cela peut provoquer une déformation.
- N'appuyez pas sur la grille de métal de la zone d'aération. Cela pourrait provoquer une déformation.
- Retirez le fermoir de la lampe lorsque vous installez le projecteur autrement qu'orienté vers le bas.

■ Retrait du fermoir

Faites glisser le fermoir pour le retirer tout en soulevant ses languettes (gauche et droite).

- Utilisez vos ongles, par exemple, pour soulever complètement les languettes (i) et faites glisser le fermoir pour le retirer du cadre extérieur de la zone d'aération (ii).



Fabriqué par:

Panasonic Connect Co., Ltd.
4-1-62 Minoshima, Hakata-ku, Fukuoka 812-8531, Japon

Importateur :

Panasonic Connect Europe GmbH

Représentant autorisé dans l'UE :

Panasonic Testing Centre
Winsbergring 15, 22525 Hambourg, Allemagne

L'élimination des équipements usagés

Applicable uniquement dans les pays membres de l'Union européenne et les pays disposant de systèmes de recyclage.



Apposé sur le produit lui-même, sur son emballage, ou figurant dans la documentation qui l'accompagne, ce pictogramme indique que les appareils électriques et électroniques usagés, doivent être séparés des ordures ménagères.

Afin de permettre le traitement, la valorisation et le recyclage adéquats des appareils usagés, veuillez les porter à l'un des points de collecte prévus, conformément à la législation nationale en vigueur.

En les éliminant conformément à la réglementation en vigueur, vous contribuez à éviter le gaspillage de ressources précieuses ainsi qu'à protéger la santé humaine et l'environnement. Pour de plus amples renseignements sur la collecte et le recyclage, veuillez vous renseigner auprès des collectivités locales.

Le non-respect de la réglementation relative à l'élimination des déchets est passible d'une peine d'amende.

Panasonic Connect Co., Ltd.

Web Site : <https://panasonic.net/cns/projector/>

© Panasonic Connect Co., Ltd. 2022

HS0415AM2042 -PS
Imprimé au Japon