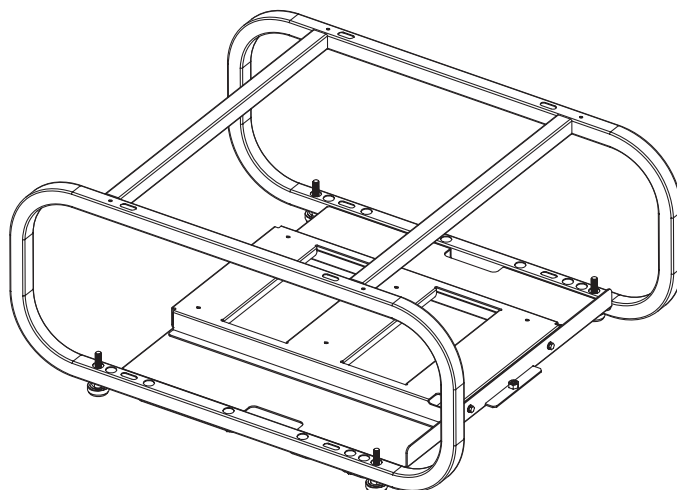


Panasonic®

Manuel d'utilisation

Cadre

N° De Modèle. **ET-PFD510**



FRANÇAIS

Nous vous remercions d'avoir choisi ce produit Panasonic.

- Veuillez lire attentivement ce manuel d'utilisation, ainsi que le manuel d'utilisation du projecteur pour assurer une utilisation sûre et correcte.
- **Avant d'utiliser ce produit, prenez soin de lire les «Recommandations de sécurité importantes» (page 3).**
- Prière de conserver ce manuel pour toute référence ultérieure.

FRENCH

TQZJ436-4

Table des matières

Recommandations de sécurité importantes	3
Description du produit	4
Schéma de montage terminé	4
Distances de projection	5
Installation	6
Fixation du cadre au projecteur	6
Fixation du projecteur de niveau supérieur	7
Réglage du projecteur supérieur	8
Dimensions	9
Spécifications	9

Recommandations de sécurité importantes

Cher client de Panasonic :

Cette notice d'utilisation donne toutes les informations d'utilisation nécessaires dont vous pourriez avoir besoin. Nous espérons qu'elle vous aidera à profiter pleinement de votre nouveau produit, et que vous serez satisfait de votre Cadre de projecteur Panasonic.

Numéro de modèle : **ET-PFD510**

Précautions de sécurité

■ AVERTISSEMENT

Ne desserrez pas et ne retirez pas les vis inutilement.

- Le projecteur pourrait tomber et provoquer des blessures.

Ne l'installez pas dans un endroit qui n'est pas assez solide.

- Si l'emplacement d'installation n'est pas assez solide, l'appareil pourrait tomber et endommager le projecteur ou provoquer des blessures.

N'installez pas le cadre dans des endroits humides ou poussiéreux ou dans des endroits où le cadre pourrait être en contact avec des vapeurs ou des fumées huileuses.

- L'utilisation du projecteur dans de telles conditions risque de provoquer un incendie ou un choc électrique. Par ailleurs, l'huile entraînerait la détérioration du plastique.

Les raccords et vis métalliques fournis ne doivent pas être laissés à la portée des enfants.

- Les raccords et vis métalliques peuvent provoquer des lésions corporelles en cas d'ingestion.
- En cas d'ingestion, consultez immédiatement un médecin.

N'empilez pas plus de deux cadres l'un sur l'autre.

- Les cadres pourraient tomber et provoquer des blessures.

Assurez-vous d'être bien stable et correctement placé pendant l'installation.

- Si vous n'êtes pas bien stable, vous pourriez trébucher ou tomber et ainsi vous blesser.

Le montage et l'installation doivent être effectués par au moins deux personnes.

- En tenant compte du poids du projecteur, s'assurer que le montage et l'installation sont réalisés par au moins deux personnes.

■ ATTENTION

N'installez pas l'appareil dans un endroit qui pourrait gêner la ventilation du projecteur.

- Un incendie pourrait survenir.

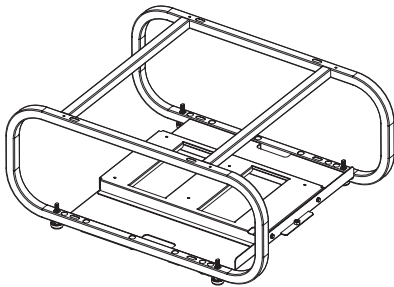







Remarque

- Ce cadre ne peut pas être utilisé lorsque l'objectif à focale fixe ET-D75LE90 vendu séparément est fixé au projecteur.

Description du produit

Ce cadre est destiné exclusivement à l'installation de deux projecteurs.

Composants structurels

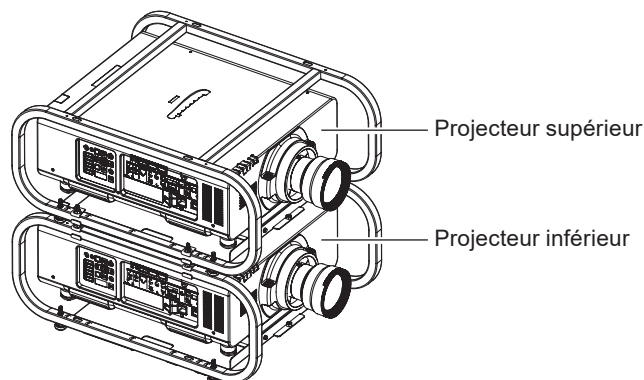
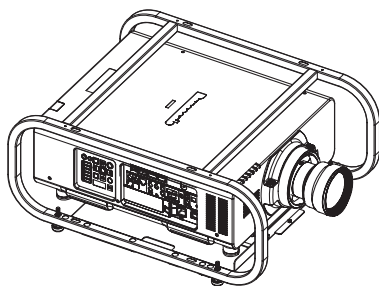
Noms des pièces	Forme (nombre de pièces)
Cadre	 <p style="text-align: right;">× 1</p>
Vis et raccords métalliques	 Boulons à tête hexagonale avec rondelles (M6 × 30) × 6  Écrous hexagonaux (M10) × 8  Rondelles plates (M10) × 16  Rondelles coudées (M10) × 16  Rondelles à ressort (M10) × 8  Écrous de réglage (M10) × 4  Boulons à tête hexagonale (M10 × 140, pour fixation verticale) × 4

- Ranger les petites pièces de manière appropriée, et ne pas les laisser à la portée des jeunes enfants.
- Le couple de serrage des vis doit être $4 \pm 0,5$ N.m pour les vis M6 et 20 ± 1 N.m pour les vis M10.
- Utiliser un tournevis dynamométrique, une clé dynamométrique ou autre outil similaire pour serrer les boulons et les écrous. Ne pas utiliser de tournevis électrique ou de visseuse à percussion.

Remarque

- Pour les installations doubles, préparez une clé et d'autres outils, en plus de ceux indiqués précédemment.

Schéma de montage terminé



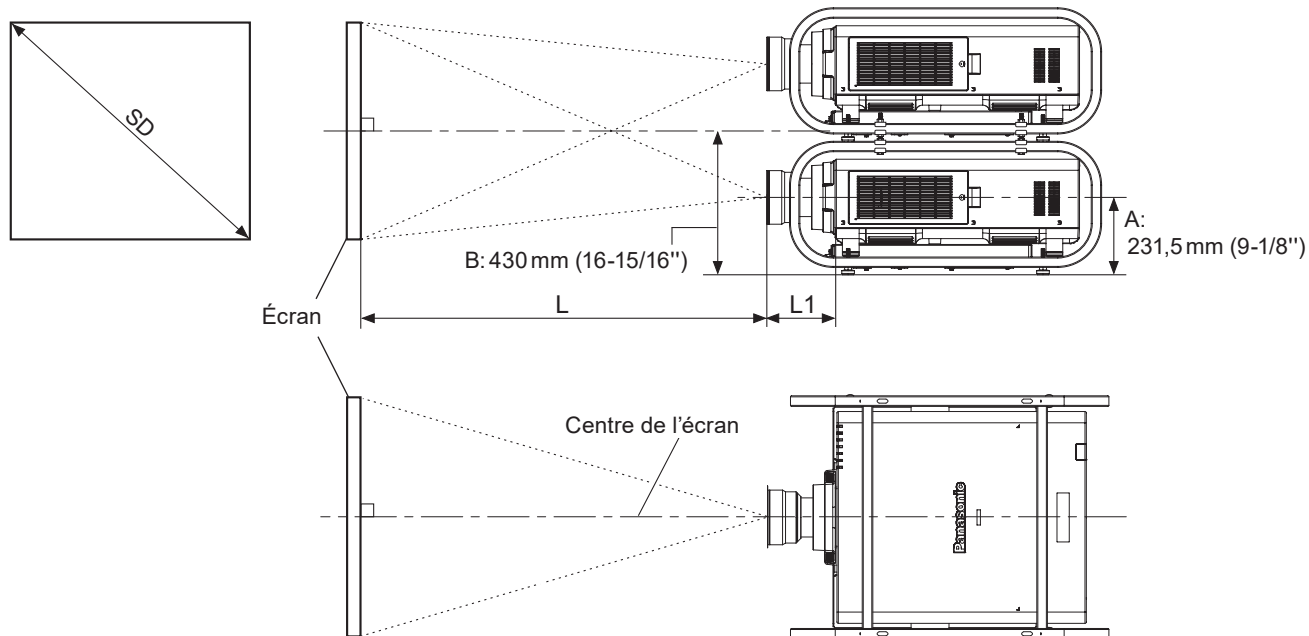
※ Exemple montrant un projecteur empilé sur un autre projecteur.
Un second cadre séparé est nécessaire pour pouvoir empiler deux cadres l'un sur l'autre.

Distances de projection

Le rapport de dimension entre l'écran et le projecteur est indiqué ci-dessous.

Pour calculer la position d'installation du projecteur, référez-vous aux illustrations et au tableau suivants. La fonction de zoom de l'objectif vous permet de régler la distance de projection. Réglez précisément en vérifiant l'image projetée.

■ Schéma des relations dimensionnelles



Remarque

- Cette illustration suppose que le projecteur sera installé de sorte que l'image projetée remplisse l'écran et se trouvera dans l'alignement approprié.
- Ce dessin n'est pas à l'échelle exacte.

L	Distance de projection
L1	Dimension de la saillie de l'objectif (de l'avant à la pointe de l'objectif)
A	Du centre de l'objectif inférieur jusqu'à la surface d'installation du cadre inférieur
B	Du point situé à mi-distance entre le centre de l'objectif supérieur et celui de l'objectif inférieur jusqu'au cadre inférieur
SD	Taille de l'image projetée

Attention

- Installer le projecteur avec un espace de plus de 500 mm (1' 8") à l'arrière pour ne pas gêner la ventilation du projecteur.
- Laisser un espace de 500 mm (1' 8") de chaque côté du projecteur.
- Avant de procéder à l'installation, veuillez lire attentivement la section intitulée «Précautions d'emploi» dans le manuel d'utilisation du projecteur.

Remarque

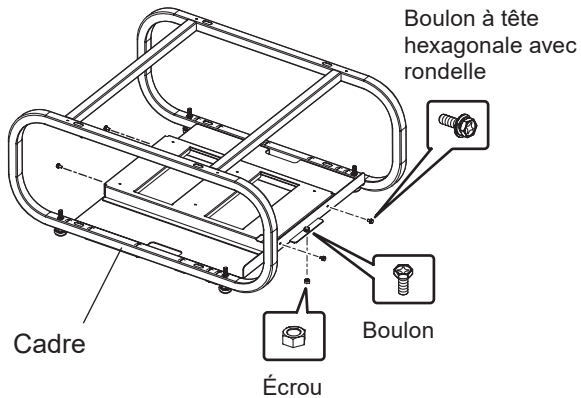
- Les projecteurs illustrés dans ce manuel correspondent à des images d'exemple et peuvent avoir des dimensions différentes de votre modèle de projecteur.

■ Relations dimensionnelles

Pour les détails sur les valeurs des dimensions de saillie de l'objectif (L1) et les formules de calcul pour les distances de projection (L) de chaque objectif de projection, se reporter à la section "Installation" du manuel d'utilisation du projecteur.

Installation

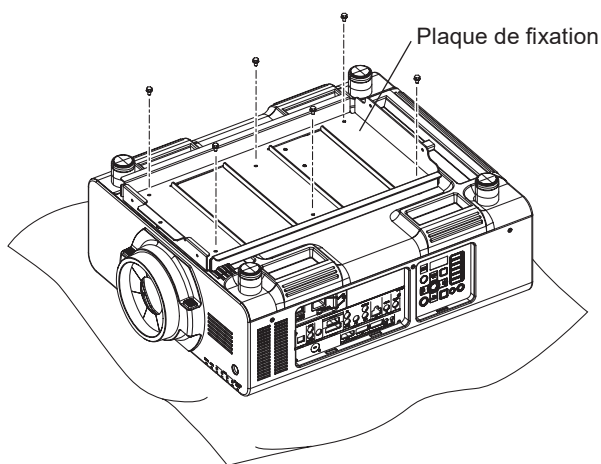
Fixation du cadre au projecteur



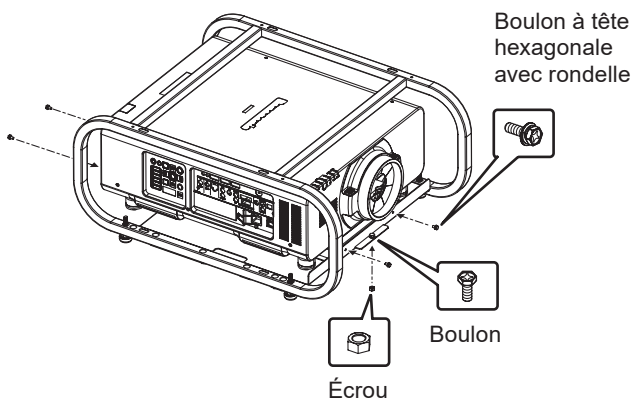
- 1) Retirer la plaque de fixation du cadre.
 - ✗ Déposer les quatre boulons à tête hexagonale avec rondelles (M6 × 16) servant à retenir la plaque de fixation à l'avant et à l'arrière. Déposer le boulon (M6) et l'écrou (M6) fixés à l'avant, et séparer la plaque de fixation du cadre.

Attention

- Les vis déposées sont nécessaires pour la remise en place et doivent être conservées.



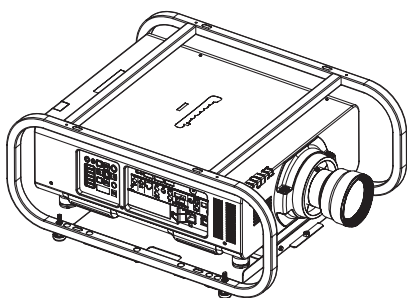
- 2) Retourner le projecteur avec sa base vers le haut sur un chiffon doux.
- 3) Fixer la plaque de fixation sur le projecteur à l'aide des six boulons à tête hexagonale (M6 × 30) fournis.



- 4) Remettre le projecteur à l'endroit, et installer le cadre. Fixer le projecteur au cadre à l'aide des quatre boulons à tête hexagonale avec rondelles (M6 × 16), du boulon (M6) et de l'écrou (M6) déposés à l'étape 1).

Attention

- Lors de l'installation du cadre, faites attention à ne pas vous pincer les doigts ou la main quand vous serrez les boulons.

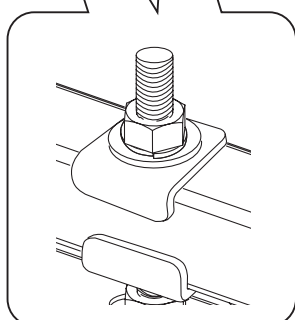
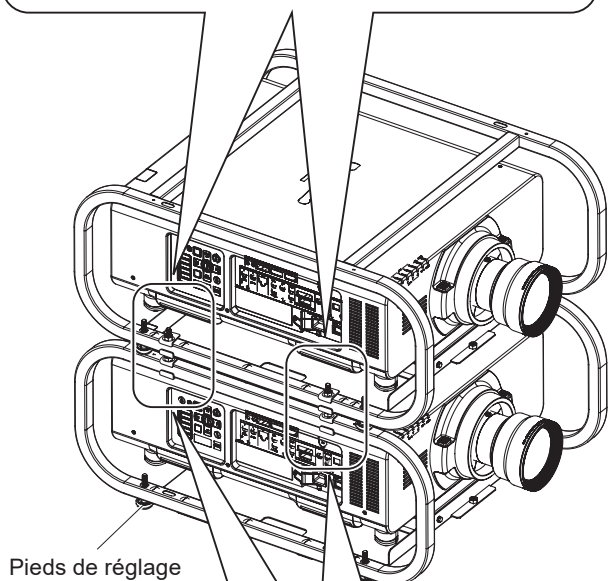
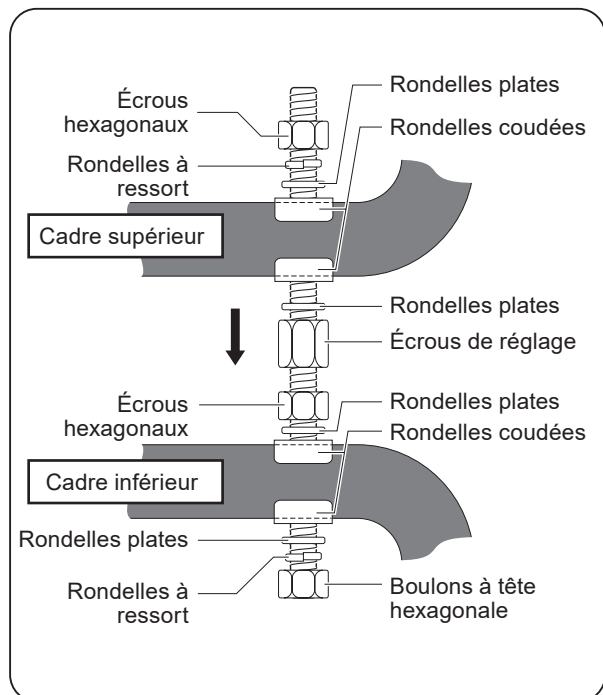


- 5) Mettre l'objectif de projection en place. (Pour en savoir plus sur la manière de déposer l'objectif de projection, veuillez vous référer à [Fixer/retirer l'objectif de projection (accessoire optionnel)] dans le manuel d'utilisation du projecteur.)

Installation (suite)

Fixation du projecteur de niveau supérieur

Un second cadre séparé est nécessaire pour pouvoir empiler deux cadres l'un sur l'autre. Veuillez vous référer à [Fixation du cadre au projecteur] pour connaître la procédure d'installation d'un cadre et d'un projecteur. (page 6)



- 1) Vérifier la solidité et la stabilité de l'emplacement d'installation. S'il n'y a aucun problème, ajuster d'abord les pieds de réglage du cadre inférieur, puis installer le projecteur inférieur horizontalement.
- 2) Insérer les boulons à tête hexagonale (M10 × 140, pour la fixation verticale) dans les quatre orifices de montage du cadre inférieur avec l'écrou hexagonal, la rondelle à ressort, la rondelle plate et la rondelle coudée. Utiliser les écrous hexagonaux pour fixer le cadre inférieur et les boulons à tête hexagonale (fixation verticale).
- 3) Mettre les écrous de réglage, la rondelle plate et la rondelle coudée sur les boulons à tête hexagonale.
- 4) Aligner les quatre orifices de montage dans le cadre supérieur pour le projecteur supérieur avec les boulons à tête hexagonale de fixation verticale dans le cadre inférieur, puis poser le cadre supérieur sur le cadre inférieur.
- 5) Fixer le projecteur à l'aide des quatre écrous de réglage de manière qu'il soit horizontal.
- 6) Mettre la rondelle coudée, la rondelle plate, la rondelle à ressort et l'écrou hexagonal (M10) sur les boulons à tête hexagonale.
- 7) Utiliser les écrous hexagonaux (M10) pour fixer solidement le cadre supérieur et les boulons à tête hexagonale.

Attention

- Les orifices de fixation dans les cadres ne sont utilisés que pour fixer un cadre sur l'autre. Ne pas les utiliser à toute autre fin.

AVERTISSEMENT :

Le montage et l'installation doivent être réalisés par au moins deux personnes.

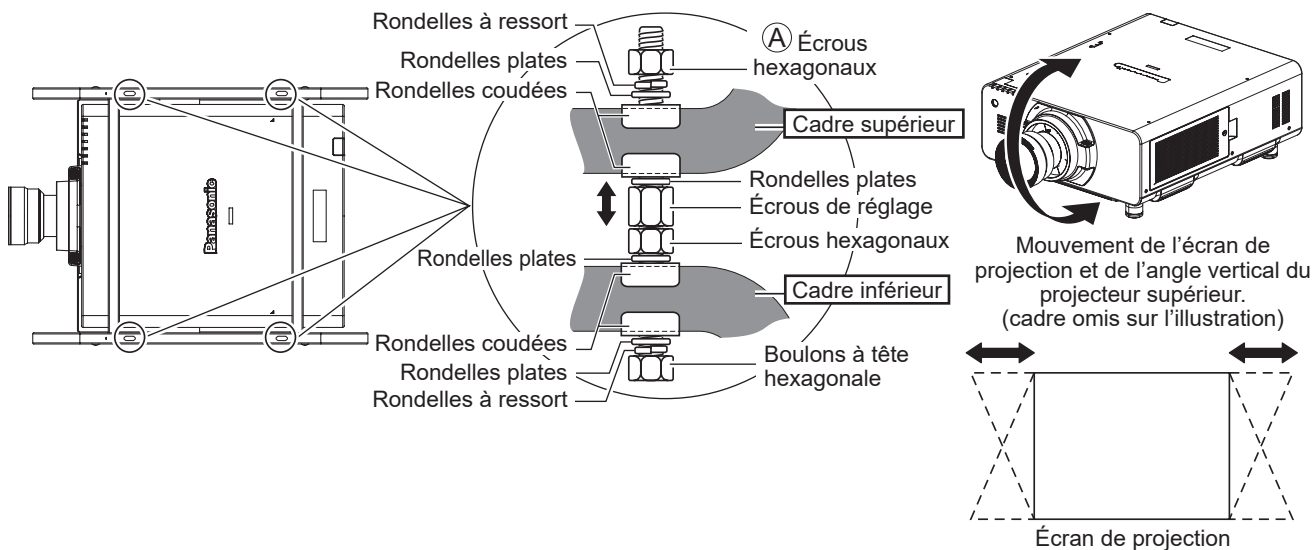
Réglage du projecteur supérieur

Les instructions ci-dessous décrivent comment ajuster l'angle du projecteur supérieur de manière que l'image projetée sur l'écran corresponde à celle du projecteur inférieur dont la taille d'écran, la position et la mise au point sont déjà réglées pour l'écran. Seul l'angle du projecteur supérieur est réglable.

- En se référant au manuel d'utilisation du projecteur, projeter une image sur l'écran, puis utiliser les fonctions de zoom et de mise au point pour régler approximativement sa taille et sa mise au point avant d'ajuster l'angle.
- Desserrer les écrous hexagonaux de fixation (A) du cadre supérieur, puis ajuster les écrous de réglage.

1) Réglage de l'angle vertical

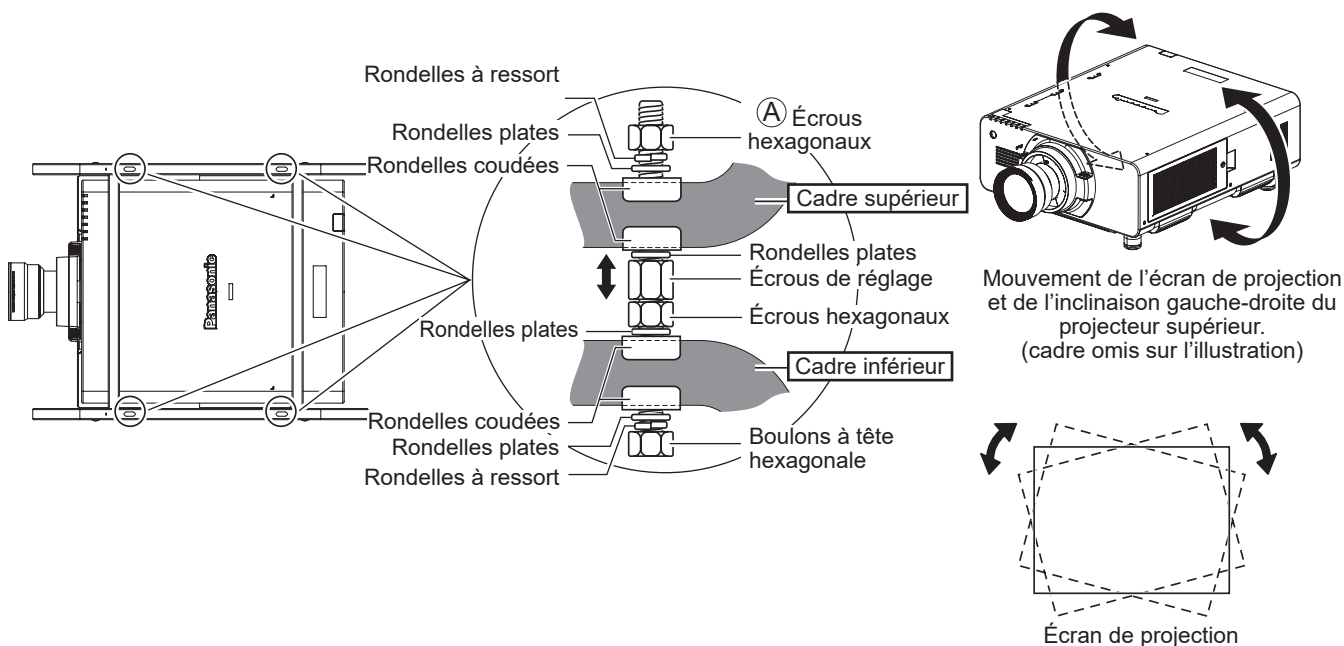
Tourner les quatre boulons de réglage pour ajuster l'angle vertical, et corriger la distorsion trapézoïdale (Keystone) sur l'écran de projection. Prendre soin de tourner de la même quantité les boulons de réglage droit et gauche à l'avant, et les boulons de réglage droit et gauche à l'arrière.



2) Réglage de l'inclinaison droite-gauche

Tourner les quatre boulons de réglage pour régler l'inclinaison droite-gauche et corriger la distorsion de rotation sur l'écran de projection.

Prendre soin de tourner de la même quantité les boulons de réglage avant et arrière à droite, et les boulons de réglage avant et arrière à gauche.

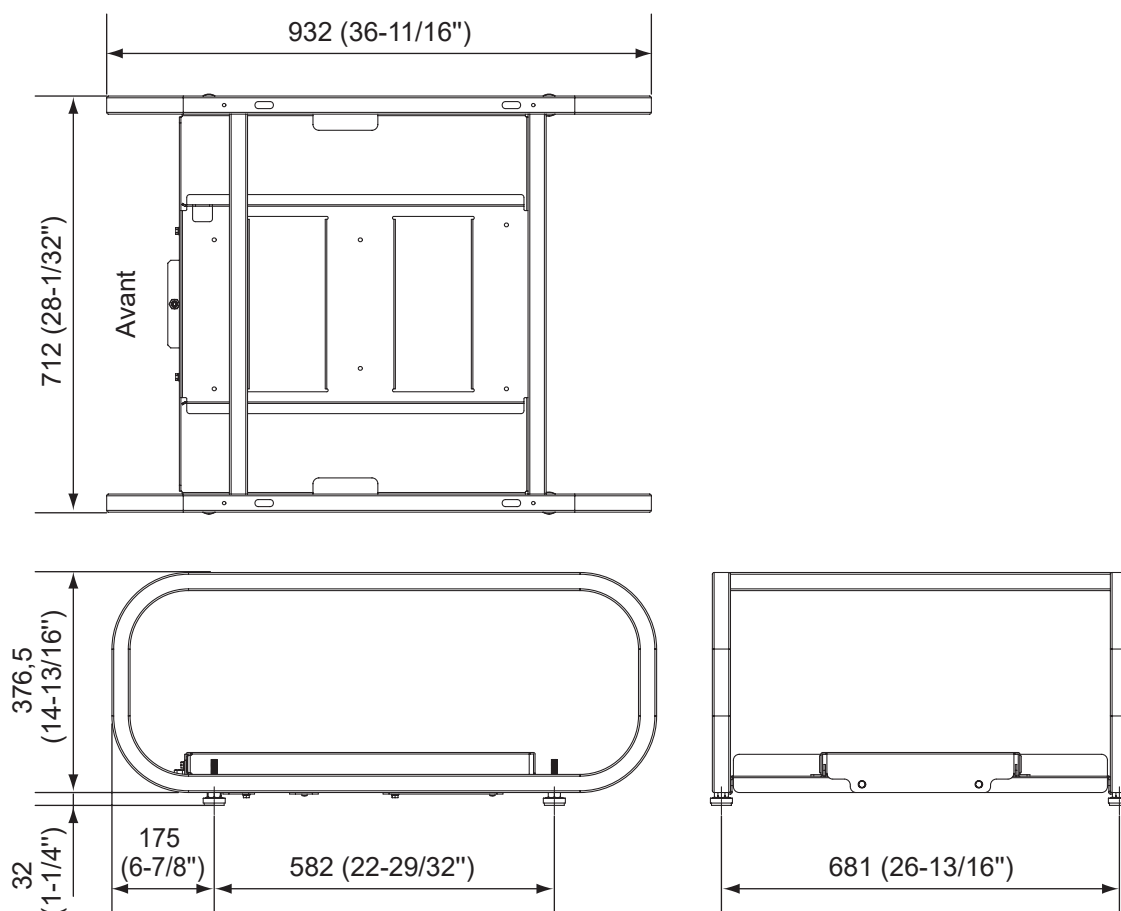


3) Répéter les étapes 1),2) pour régler finement.

4) Quand le réglage est terminé, serrer les écrous hexagonaux pour éviter que le projecteur bouge de (A).

Dimensions

(Unité : mm)



Spécifications

Plage de réglage	Correction de l'angle vertical : $\pm 1,5^\circ$ Réglage de l'inclinaison gauche et droite : $\pm 1,5^\circ$
Dimensions externes après assemblage	Largeur : 712 mm (28-1/32") Hauteur : 408,5 mm (16-3/32") (pieds dans la position la plus courte) Profondeur : 932 mm (36-11/16")
Poids (projecteur exclus)	Environ 19,4 kg (42,8 lbs.)

Attention

- Éliminer les matériaux d'emballage de manière adéquate une fois que le produit est déballé.

Mise au rebut

Lors de la mise au rebut de ce produit, veuillez contacter vos autorités locales ou votre revendeur pour connaître la méthode adéquate de mise au rebut.

Panasonic Connect Co., Ltd.

Web Site : <https://panasonic.net/cns/projector/>
© Panasonic Connect Co., Ltd. 2022

SS0512AM4042 -PS
Imprimé au Japon