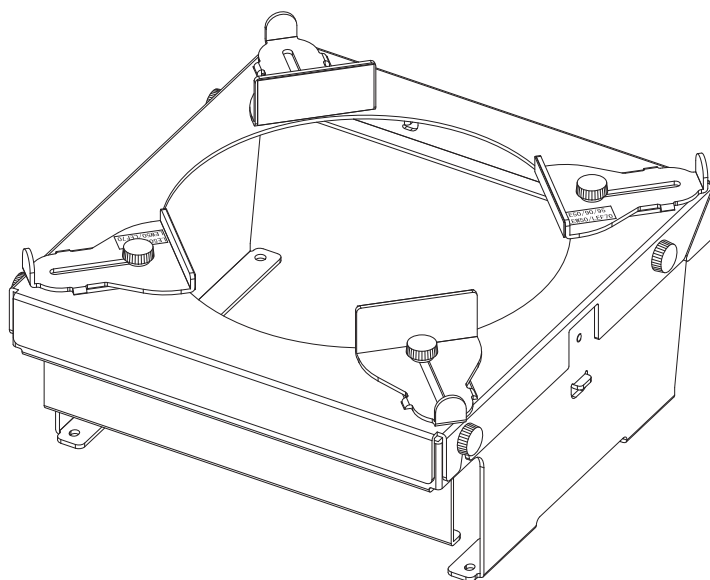


## Manuel d'utilisation

Support de fixation d'optique **Utilisation commerciale**

N° de modèle **ET-PLF10**



**FRANÇAIS**

Merci d'avoir acheté cet appareil Panasonic.

- Pour assurer une utilisation correcte et sûre, veuillez lire attentivement ce manuel ainsi que le manuel d'utilisation fourni avec le projecteur.
- **Avant d'utiliser cet appareil, assurez-vous de lire la section "À lire en premier !" (➔ Page 3).**
- Veuillez conserver ce manuel pour toute utilisation ultérieure.



# Sommaire

<b>À lire en premier ! .....</b>	<b>3</b>
<b>Avant l'utilisation.....</b>	<b>4</b>
<b>Fixation.....</b>	<b>5</b>
Préparation de l'objectif de projection .....	5
Préparation du support de fixation d'objectif .....	5
Fixation du support de fixation d'objectif .....	6
Fixation du capot d'objectif.....	9
<b>Caractéristiques techniques .....</b>	<b>11</b>
<b>Dimensions externes .....</b>	<b>11</b>

## **AVERTISSEMENT :**

**Avant de fixer le support de fixation d'objectif, veillez à mettre le produit hors tension et à débrancher la fiche de la prise murale.**

- La projection inattendue de lumière peut causer des lésions oculaires.
- Débranchez la fiche avant de remplacer l'objectif pour éviter tout risque d'électrocution.

**Ne laissez pas les enfants à portée des rondelles plates, rondelles élastiques et vis à oreilles fournies.**

- Ces éléments peuvent provoquer des blessures s'ils sont ingérés.
- S'ils sont ingérés, demandez immédiatement l'avis d'un médecin.

## **PRÉCAUTION :**

**Ne touchez aucune pièce et ne retirez aucune pièce autre que celles spécifiées.**

- Cela pourrait provoquer une perte de performance ou de sécurité.

# Avant l'utilisation

## ■ Aperçu

Ce produit supprime la vibration des images projetées causée par la vibration de l'objectif, en fixant l'objectif de projection du projecteur.

## ■ Projecteurs pris en charge

Séries PT-RQ32K, PT-RZ31K et PT-RS30K

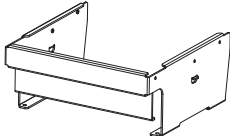
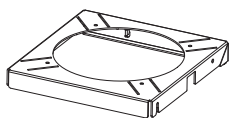
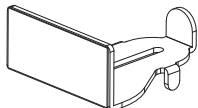
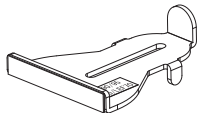


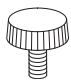
Séries PT-RQ13K, PT-RZ12K et PT-RS11K

Séries PT-RZ21K et PT-RS20K

### Remarque

- Il est possible que des modèles autres que ceux ci-dessus soient pris en charge. Consultez le manuel d'utilisation du projecteur que vous utilisez.

## ■ Composants structurels

Nom de la pièce	Apparence (quantité)	Application
Base de montage du support de fixation d'objectif	 x1	Cette pièce se fixe au projecteur. Il s'agit d'une base permettant de fixer la base du support de fixation d'objectif
Base du support de fixation d'objectif	 x1	Cette pièce se fixe à la base de montage du support de fixation d'objectif. Il s'agit d'une base permettant de régler et de fixer les positions des bases de fixation d'objectif.
Base de fixation d'objectif (A)	 x2	Elles permettent de fixer un objectif autre que ET-D75LE50 / ET-D75LE90 / ET-D75LE95 / ET-D3LEW50 / ET-D3LEF70.
Base de fixation d'objectif (B)	 x2	Elles permettent de fixer les objectifs ET-D75LE50 / ET-D75LE90 / ET-D75LE95 / ET-D3LEW50 / ET-D3LEF70.
Vis et rondelles	Rondelle élastique (M4)  x4	Elles sont utilisées pour l'assemblage de la base et la fixation des bases de fixation d'objectif.
	Rondelle plate (M4)  x4	
	Vis à oreilles (M4 x 10)  x8	

# Fixation

## Préparation de l'objectif de projection

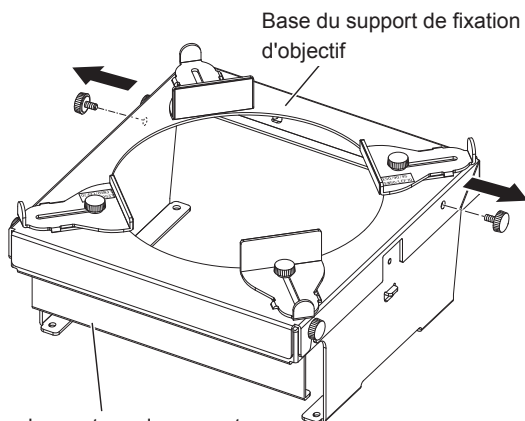
Fixez le support de fixation d'objectif après avoir installé et réglé l'objectif.

Si le capot d'objectif, un accessoire du projecteur, est déjà monté, il doit d'abord être retiré.

### Attention

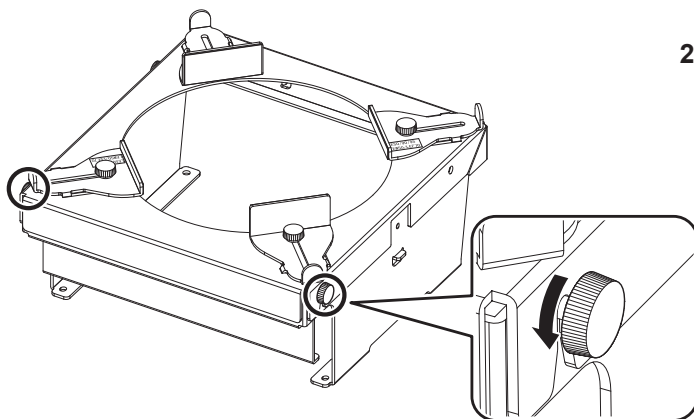
- L'objectif de projection sera fixé après avoir installé le support de fixation d'objectif. N'effectuez pas l'étalonnage de l'objectif ou l'ajustement de l'objectif après avoir installé le support de fixation d'objectif.

## Préparation du support de fixation d'objectif

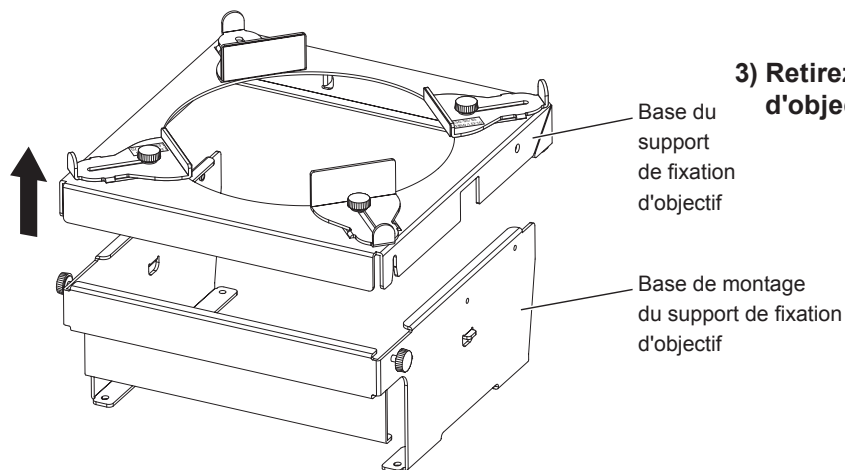


Base de montage du support de fixation d'objectif

- 1) Retirez les deux vis à oreilles supérieures (insérées dans les orifices ronds).

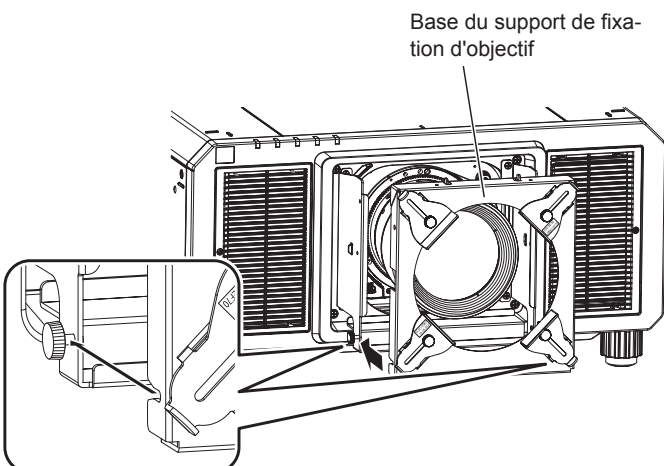
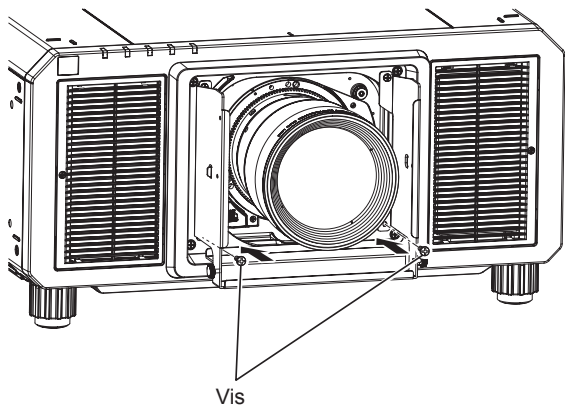
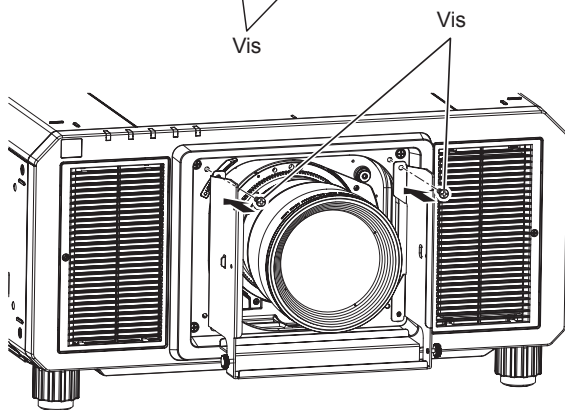
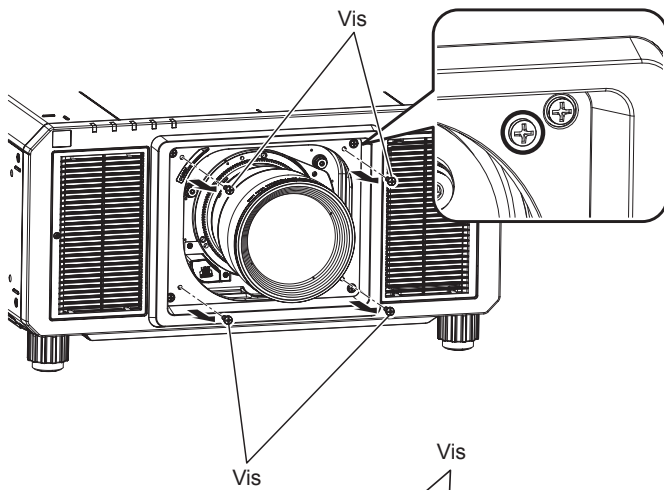


- 2) Desserrez les deux vis à oreilles inférieures (insérées dans les fentes).



- 3) Retirez la base du support de fixation d'objectif comme indiqué sur l'illustration.

### Fixation du support de fixation d'objectif



Les illustrations de cette procédure utilisent le PT-RZ21K comme exemple.

**1) Concernant les vis entourant l'objectif de projection aux quatre coins de ce dernier (deux vis à chaque coin) et situées sur l'avant du projecteur, retirez les vis intérieures (quatre vis au total).**

● Pour les projecteurs suivants, il n'y a qu'une seule vis à chaque coin entourant l'objectif de projection. Retirez les vis à chaque coin (quatre vis au total) pour ces projecteurs.

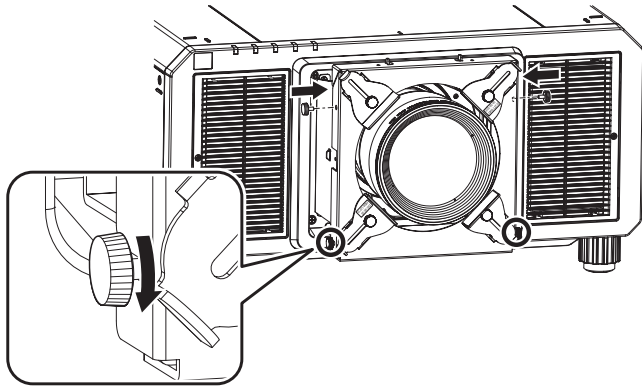
Séries PT-RQ32K, PT-RZ31K et PT-RS30K  
Séries PT-RQ13K, PT-RZ12K et PT-RS11K

**2) Fixez la partie supérieure de la base de montage du support de fixation d'objectif à l'aide de deux des vis retirées à l'étape 1.**

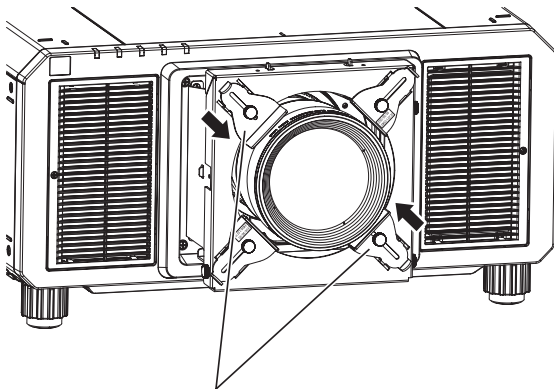
**3) Fixez la partie inférieure de la base de montage du support de fixation d'objectif en utilisant les deux vis restantes.**

**4) Fixez la base du support de fixation d'objectif à la base de montage du support de fixation d'objectif comme indiqué sur l'illustration.**

## Fixation (suite)

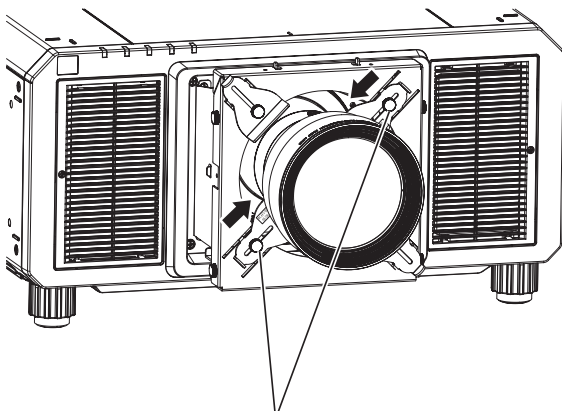


Lors de l'utilisation d'un objectif autre que ET-D75LE50 / ET-D75LE90 / ET-D75LE95 / ET-D3LEW50 / ET-D3LEF70



Bases de fixation d'objectif (A)

Lors de l'utilisation d'un objectif ET-D75LE50 / ET-D75LE90 / ET-D75LE95 / ET-D3LEW50 / ET-D3LEF70



Bases de fixation d'objectif (B)

5) Fixez la partie supérieure de la base du support de fixation d'objectif en utilisant les vis à oreilles retirées à l'étape 1 de "Préparation du support de fixation d'objectif".

6) Fixez la partie inférieure de la base du support de fixation d'objectif en serrant les vis à oreilles (deux emplacements).

7) Desserrez les deux vis à oreilles des bases de fixation d'objectif.

8) Poussez les bases de fixation d'objectif vers l'objectif, puis maintenez-les en place en serrant les deux vis à oreilles.

### Attention

- Les bases de fixation d'objectif à utiliser diffèrent en fonction de l'objectif de projection installé sur le projecteur.

Pour un objectif autre que ET-D75LE50 / ET-D75LE90 / ET-D75LE95 / ET-D3LEW50 / ET-D3LEF70, utilisez les bases de fixation d'objectif (A).

Pour un objectif ET-D75LE50 / ET-D75LE90 / ET-D75LE95 / ET-D3LEW50 / ET-D3LEF70, utilisez les bases de fixation d'objectif (B).

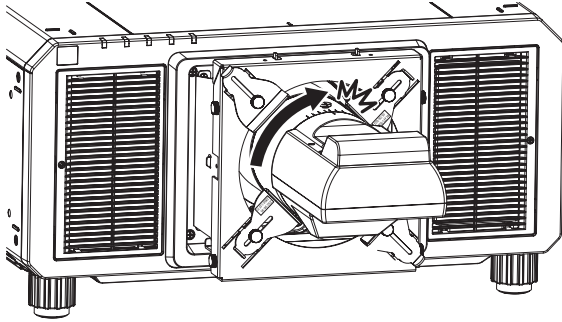
L'indication suivante apparaît sur les bases de fixation d'objectif (B).

**LE50/90/95  
LEW50/LEF70**

### Remarque

- Avec un objectif de projection autre que ET-D75LE50 / ET-D75LE90 / ET-D75LE95 / ET-D3LEW50 / ET-D3LEF70, les bases de fixation d'objectif (B) risquent d'entrer en contact avec l'objectif de projection lorsque le support de fixation d'objectif est installé, en fonction de l'état d'ajustement du décalage d'objectif. Dans ces cas, utilisez le projecteur avec les supports de fixation d'objectif (B) retirés. Conservez en sécurité les bases de fixation d'objectif (B), les vis à oreilles, les rondelles élastiques et les rondelles plates retirées, afin de ne pas les perdre.
- Lorsque ce produit est installé, la fonction d'optimisation de mise au point active risque de ne pas fonctionner correctement. Dans ces cas, n'exercez pas de force excessive sur les bases de fixation d'objectif sur l'objectif de projection.

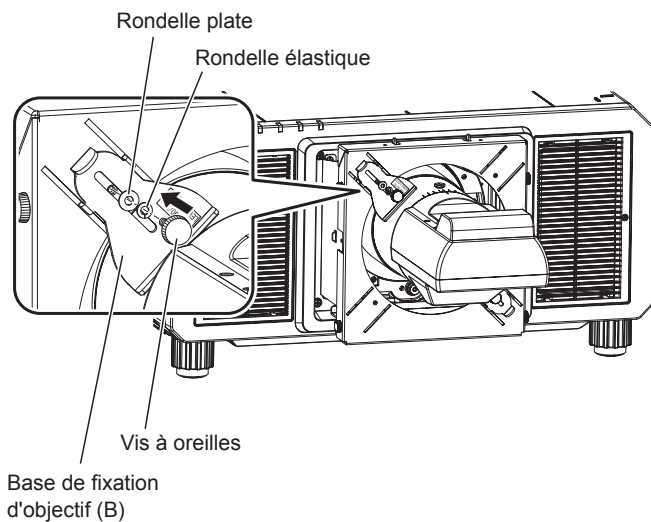
## Fixation (suite)



### <Lors de l'utilisation d'un objectif ET-D75LE90 / ET-D75LE95>

La vis de blocage de la bague de réglage de la mise au point périphérique risque d'entrer en contact avec les bases de fixation d'objectif (B) pendant le réglage de la mise au point, empêchant de procéder à un réglage optimal de la mise au point. Dans ces cas, procédez de nouveau à la fixation des bases de fixation d'objectif (B) aux emplacements destinés aux bases de fixation d'objectif (A).

Lorsque vous fixez les bases de fixation d'objectif (B), fixez les rondelles élastiques, puis les rondelles plates aux vis à oreilles avant de les fixer sur l'unité. Conservez en sécurité les bases de fixation d'objectif (A), les vis à oreilles, les rondelles élastiques et les rondelles plates retirées, afin de ne pas les perdre.



### Remarque

- Lorsque ce produit est installé, la fonction d'optimisation de mise au point active risque de ne pas fonctionner correctement. Dans ces cas, n'exercez pas de force excessive sur les bases de fixation d'objectif sur l'objectif de projection.



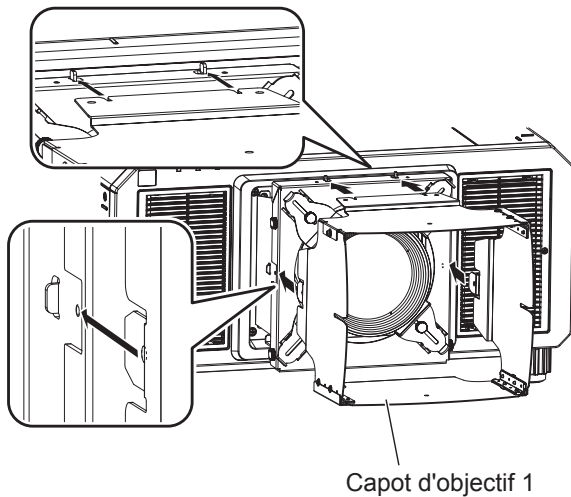
## Fixation (suite)

### Fixation du capot d'objectif

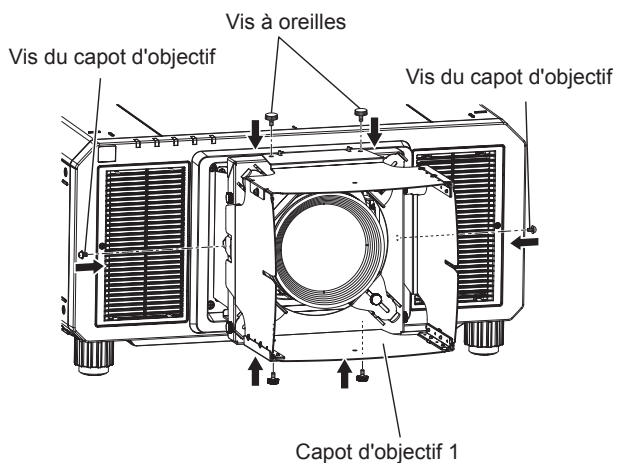
Si vous devez fixer le capot d'objectif, faites-le après avoir installé le support de fixation d'objectif.

#### Attention

- Lorsque vous devez installer sur le projecteur le capot d'objectif fourni avec celui-ci, assurez-vous de faire appel à votre fournisseur ou à un personnel qualifié pour réaliser cette installation. Veillez à donner ce manuel et le document «Montage du pare-soleil» (fournis avec le projecteur) au personnel chargé de réaliser l'installation. Après l'installation, récupérez ces documents et conservez-les pour toute consultation ultérieure.



- 1) Fixez le capot d'objectif 1 au support de fixation d'objectif.

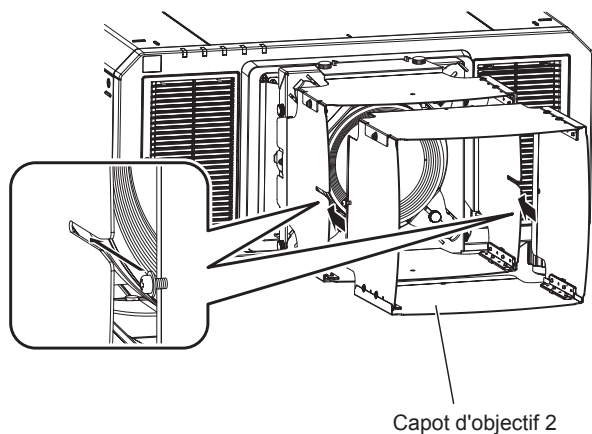


- 2) Serrez les vis du capot d'objectif (deux emplacements) et les vis à oreilles (deux emplacements) pour fixer le capot d'objectif 1.

## Fixation (suite)

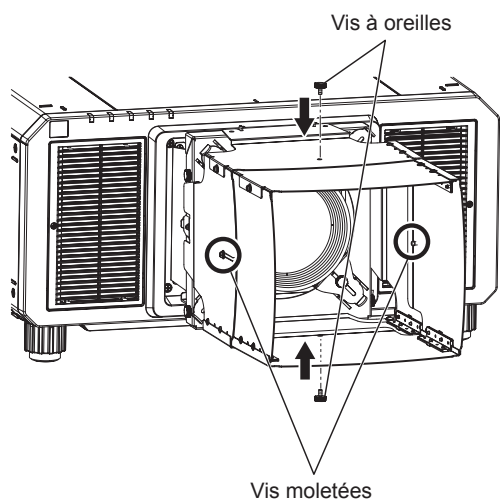
<Lors de l'utilisation d'un objectif  
ET-D75LE8 / ET-D75LE40>

1) Fixez le capot d'objectif 2 au capot d'objectif 1.



2) Fixez les vis à oreilles (un emplacement en  
haut et en bas) pour fixer le capot d'objectif 2.

3) Serrez les vis du capot d'objectif gauche  
et droite (une de chaque côté) du capot  
d'objectif 2.

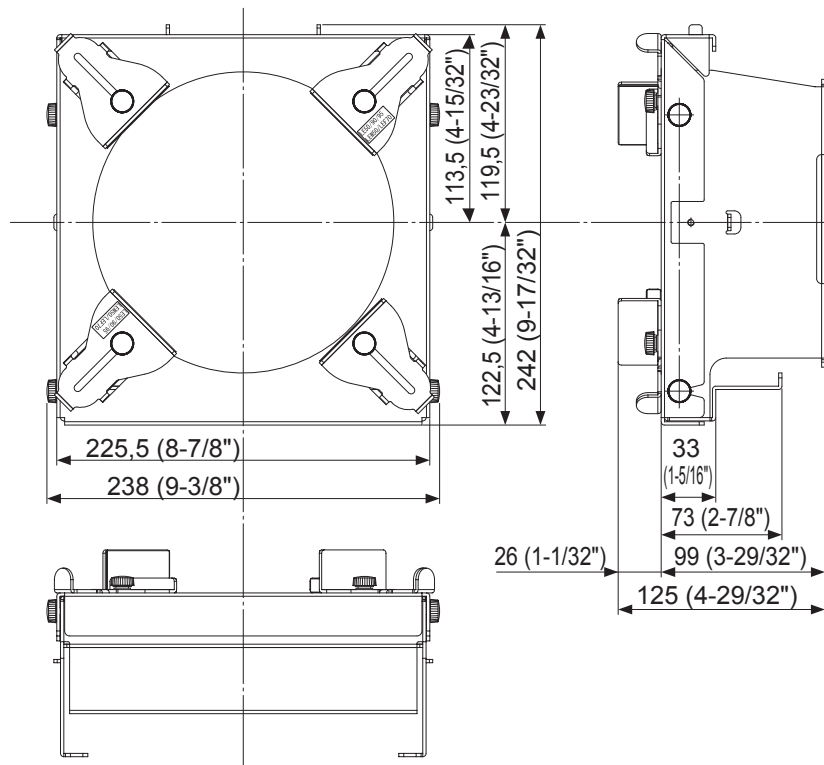


# Caractéristiques techniques

Dimensions externes	Largeur : 238 mm (9-3/8") Hauteur : 125 mm (4-29/32") Profondeur : 242 mm (9-17/32")
Poids	Environ 0,68 kg (1,5 lb)

## Dimensions externes

(Unité : mm)



**Fabriqué par:**

Panasonic Connect Co., Ltd.  
4-1-62 Minoshima, Hakata-ku, Fukuoka 812-8531, Japon

**Importateur :**

Panasonic Connect Europe GmbH

**Représentant autorisé dans l'UE :**

Panasonic Testing Centre  
Winsbergring 15, 22525 Hambourg, Allemagne

---

# Panasonic Connect Co., Ltd.

Web Site : <https://panasonic.net/cns/projector/>

© Panasonic Connect Co., Ltd. 2022

SS1216AM2042 -PS  
Imprimé au Japon