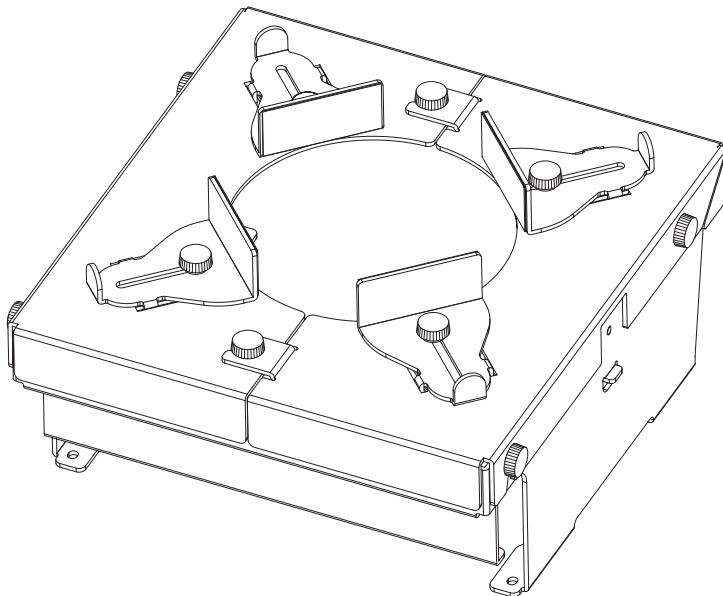


Manuel d'utilisation

Support de fixation d'optique **Utilisation commerciale**

N° de modèle **ET-PLF20**



FRANÇAIS

Merci d'avoir acheté cet appareil Panasonic.

- Pour assurer une utilisation correcte et sûre, veuillez lire attentivement ce manuel ainsi que le manuel d'utilisation fourni avec le projecteur.
- **Avant d'utiliser cet appareil, assurez-vous de lire la section "À lire en premier !" (➔ Page 3).**
- Veuillez conserver ce manuel pour toute utilisation ultérieure.



Sommaire

À lire en premier !	3
Avant l'utilisation.....	4
Fixation / Retrait du support de fixation d'objectif.....	5
Préparation de l'objectif de projection	5
Préparation du support de fixation d'objectif	5
Fixation du support de fixation d'objectif	7
Retrait du support de fixation d'objectif	8
Caractéristiques techniques	9
Dimensions externes	9
Dimensions en cas de fixation au projecteur	10

AVERTISSEMENT :

Avant de fixer le support de fixation d'objectif, veillez à mettre le produit hors tension et à débrancher la fiche de la prise murale.

- La projection inattendue de lumière peut causer des lésions oculaires.
- Débranchez la fiche avant de remplacer l'objectif pour éviter tout risque d'électrocution.

Ne laissez pas les enfants à portée des rondelles plates, rondelles élastiques et vis à oreilles fournies.

- Ces éléments peuvent provoquer des blessures s'ils sont ingérés.
- S'ils sont ingérés, demandez immédiatement l'avis d'un médecin.

PRÉCAUTION :

Ne touchez aucune pièce et ne retirez aucune pièce autre que celles spécifiées.

- Cela pourrait provoquer une perte de performance ou de sécurité.

Avant l'utilisation

■ Aperçu

Ce produit supprime la vibration des images projetées causée par la vibration de l'objectif, en fixant l'objectif de projection du projecteur.

■ Objectif pris en charge

ET-D3LEU100 / ET-D3LEW200

■ Projecteurs pris en charge

Séries PT-RQ32K, PT-RZ31K et PT-RS30K

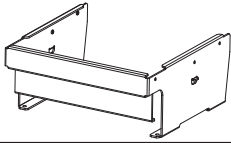
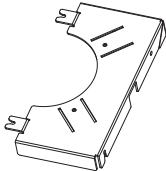
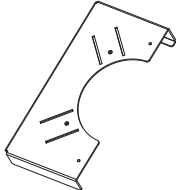
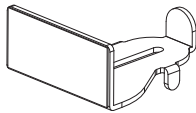

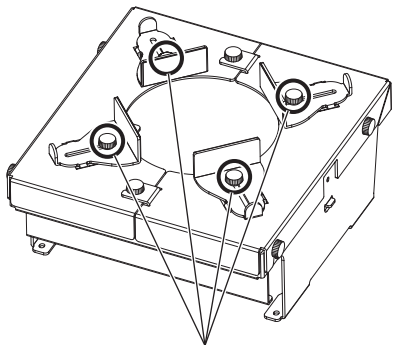


Séries PT-RQ22K, PT-RZ21K et PT-RS20K

Séries PT-RQ13K, PT-RZ12K et PT-RS11K

Remarque

- Il est possible que des modèles autres que ceux ci-dessus soient pris en charge. Consultez le manuel d'utilisation du projecteur que vous utilisez.

■ Composants structurels

Nom de la pièce	Apparence (quantité)	Application
Base de montage du support de fixation d'objectif	 x1	Cette pièce se fixe au projecteur. Il s'agit d'une base permettant de fixer la base du support de fixation d'objectif
Base du support de fixation d'objectif (A)	 x1	Cette pièce se fixe à la base de montage du support de fixation d'objectif. Il s'agit d'une base permettant de régler et de fixer les positions des bases de fixation d'objectif.
Base du support de fixation d'objectif (B)	 x1	
Base de fixation d'objectif	 x4	Cette pièce se fixe à la base de montage du support de fixation d'objectif. Ce sont des bases pour la fixation de l'objectif.
Vis et rondelles	Rondelle élastique (M4)  x4	Elles sont utilisées pour l'assemblage de la base et la fixation des bases de fixation d'objectif. 
	Rondelle plate (M4)  x4	
	Vis à oreilles (M4 x 10)  x10	
		Les rondelles élastiques et les rondelles plates sont utilisées pour les vis à oreilles des bases de fixation d'objectif.

Fixation / Retrait du support de fixation d'objectif

Préparation de l'objectif de projection

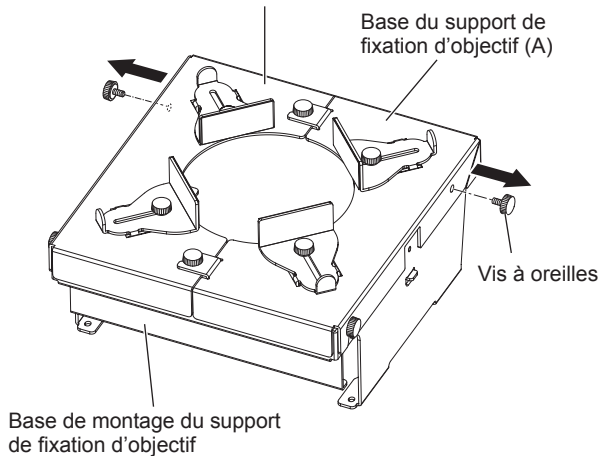
Fixez le support de fixation d'objectif après avoir installé et réglé l'objectif.

Attention

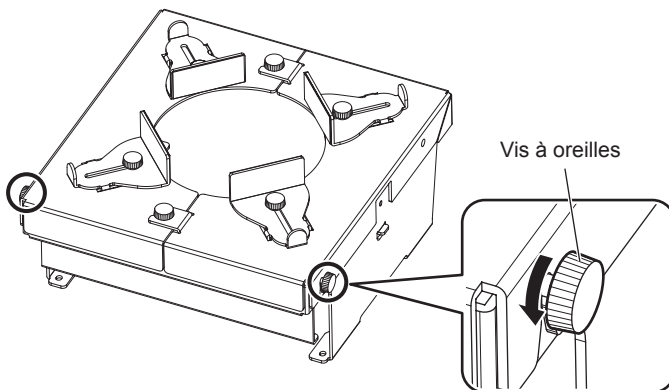
- L'objectif de projection sera fixé après avoir installé le support de fixation d'objectif. N'effectuez pas l'étalonnage de l'objectif ou l'ajustement de l'objectif après avoir installé le support de fixation d'objectif.

Préparation du support de fixation d'objectif

Base du support de fixation d'objectif (B)

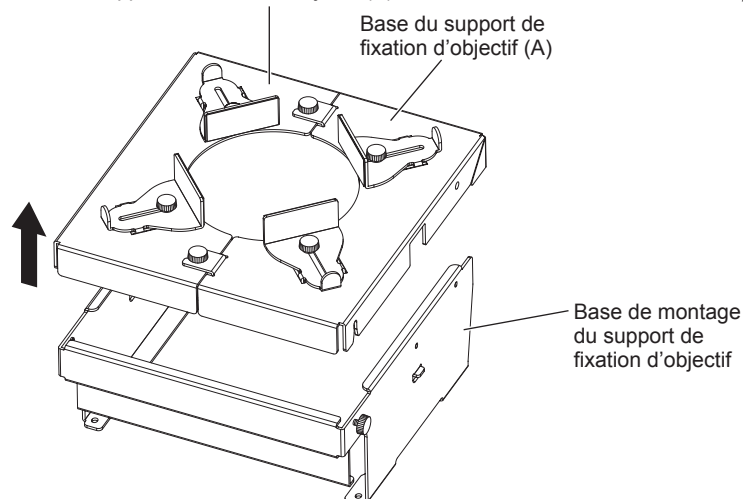


- 1) Retirez les deux vis à oreilles supérieures (insérées dans les orifices ronds).



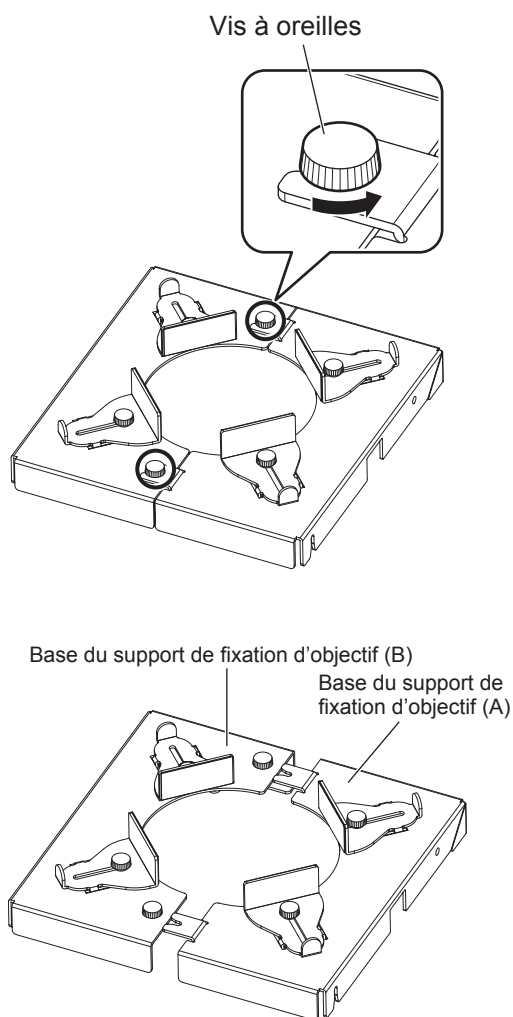
- 2) Desserrez les deux vis à oreilles inférieures (insérées dans les fentes).

Base du support de fixation d'objectif (B)



- 3) Retirez la base du support de fixation d'objectif comme indiqué sur l'illustration.

Fixation / Retrait du support de fixation d'objectif (suite)

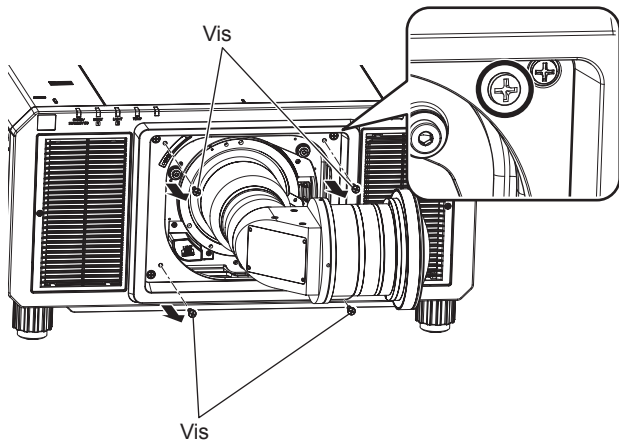


4) Desserrez les vis à oreilles (deux emplacements) au centre de la base du support de fixation d'objectif.

5) Séparez la base du support fixation d'objectif (A) de la base du support de fixation d'objectif (B) comme indiqué sur l'illustration.

Fixation / Retrait du support de fixation d'objectif (suite)

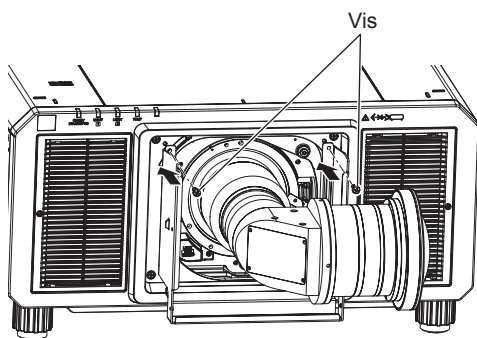
Fixation du support de fixation d'objectif



Les illustrations de cette procédure utilisent le PT-RZ21K comme exemple.

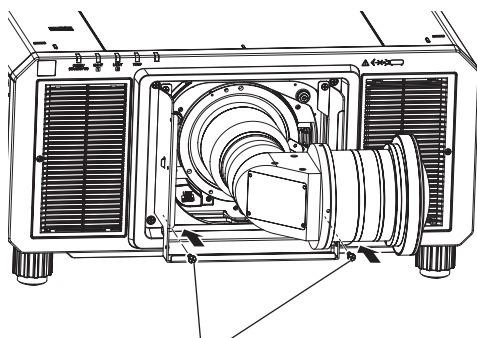
- 1) Concernant les vis entourant l'objectif de projection aux quatre coins de ce dernier (deux vis à chaque coin) et situées sur l'avant du projecteur, retirez les vis intérieures (quatre vis au total).

- Pour les projecteurs suivants, il n'y a qu'une seule vis à chaque coin entourant l'objectif de projection. Retirez les vis à chaque coin (quatre vis au total) pour ces projecteurs.
Séries PT-RQ32K, PT-RZ31K et PT-RS30K
Séries PT-RQ13K, PT-RZ12K et PT-RS11K



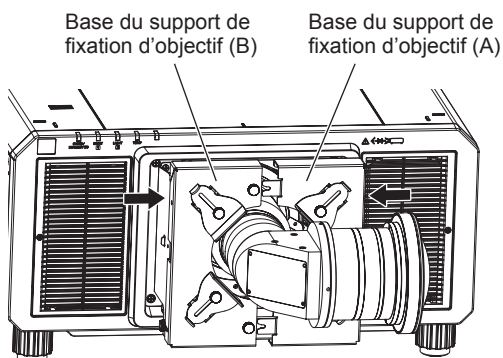
- 2) Fixez la partie supérieure de la base de montage du support de fixation d'objectif à l'aide de deux des vis retirées à l'étape 1.

- Serrez les vis aux positions où les vis ont été retirées à l'étape 1.



- 3) Fixez la partie inférieure de la base de montage du support de fixation d'objectif en utilisant les deux vis restantes.

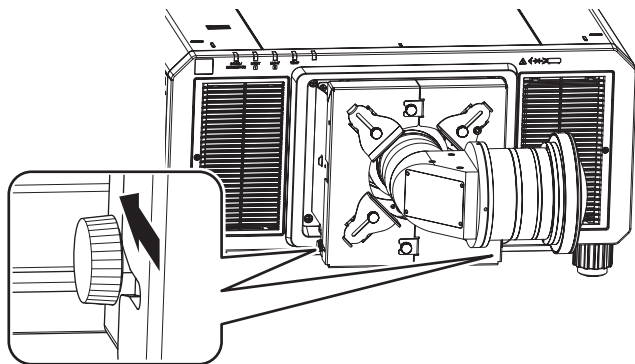
- Serrez les vis aux positions où les vis ont été retirées à l'étape 1.



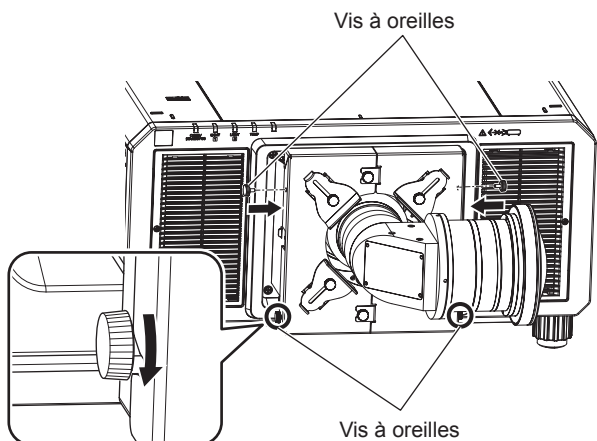
- 4) Fixez la base du support de fixation d'objectif (A) et la base du support de fixation d'objectif (B) de la gauche vers la droite afin que l'objectif tienne entre les deux, comme indiqué sur l'illustration.

- Alignez les vis de la base du support de fixation d'objectif (B) et les rainures de la base du support de fixation d'objectif (A).

Fixation / Retrait du support de fixation d'objectif (suite)

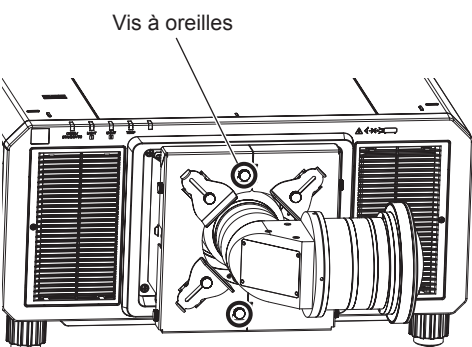


5) Fixez la base du support de fixation d'objectif à la base de montage du support de fixation d'objectif comme indiqué sur l'illustration.

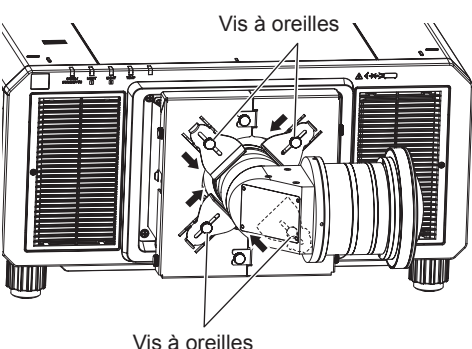


6) Fixez en place la partie supérieure de la base du support de fixation d'objectif en utilisant les vis à oreilles retirées à l'étape 1 de "Préparation du support de fixation d'objectif".

7) Fixez en place la partie inférieure de la base du support de fixation d'objectif en utilisant les vis à oreilles (deux emplacements).



8) Fixez en place le centre de la base du support de fixation d'objectif en utilisant les vis à oreilles (deux emplacements).



9) Desserrez les vis à oreilles (quatre emplacements) de la base de fixation d'objectif.

10) Poussez les bases de fixation d'objectif vers l'objectif, puis maintenez-les en place en utilisant les vis à oreilles (quatre emplacements).

Remarque

- Si ce produit est fixé, il est possible que la fonction d'optimisation de mise au point active ne fonctionne pas correctement lorsqu'elle est utilisée. Dans ce cas, veuillez à ne pas exercer de force excessive lorsque vous poussez les bases de fixation d'objectif vers l'objectif de projection.

Retrait du support de fixation d'objectif

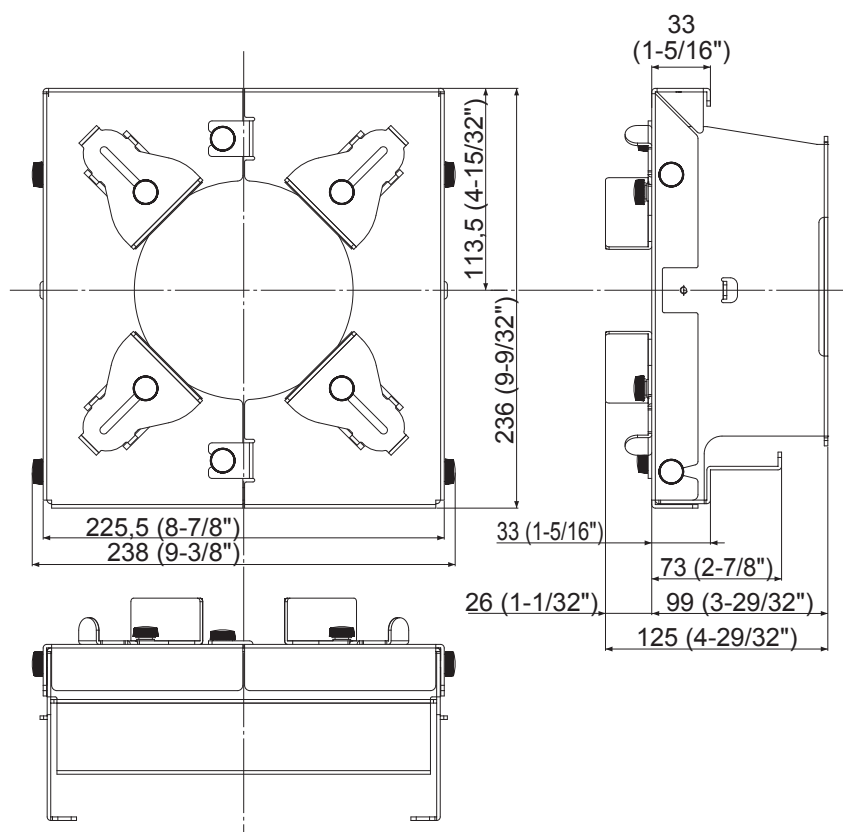
- Lors du retrait du support de fixation d'objectif, retirez-le en effectuant la procédure de "Fixation du support de fixation d'objectif" (pages 7 à 8) dans l'ordre inverse.
- Lors de l'assemblage puis du rangement du support de fixation d'objectif, assemblez-le en effectuant la procédure de "Préparation du support de fixation d'objectif" (pages 5 à 6) dans l'ordre inverse.

Caractéristiques techniques

Dimensions externes	Largeur : 238 mm (9-3/8") Hauteur : 125 mm (4-29/32") Profondeur : 236 mm (9-9/32")
Poids	Environ 0,9 kg (2,0 lb)

Dimensions externes

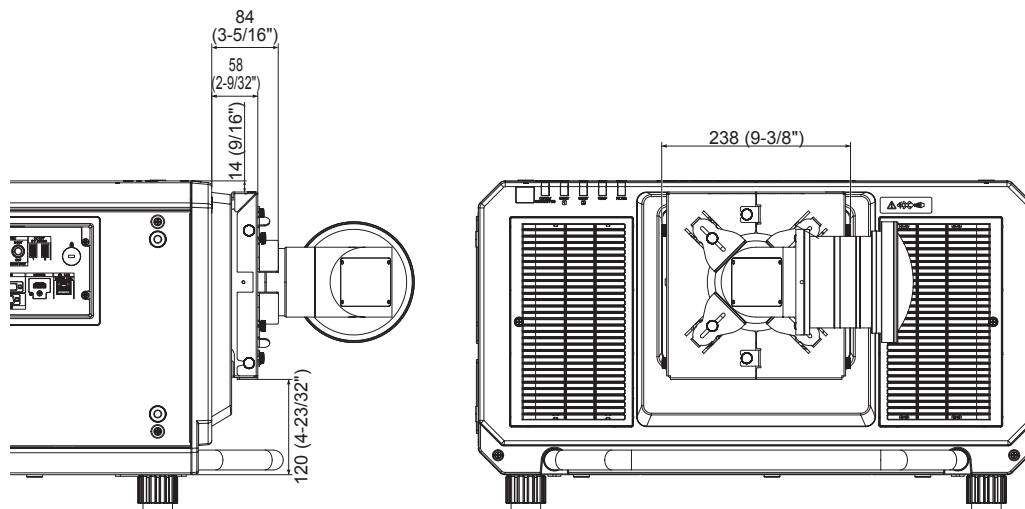
(Unité : mm)



Dimensions en cas de fixation au projecteur

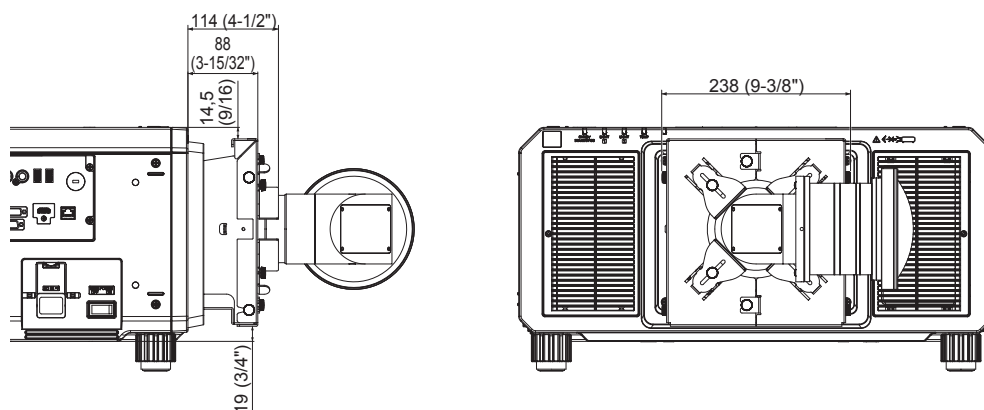
■ PT-RQ32K / PT-RZ31K / PT-RS30K

(Unité : mm)



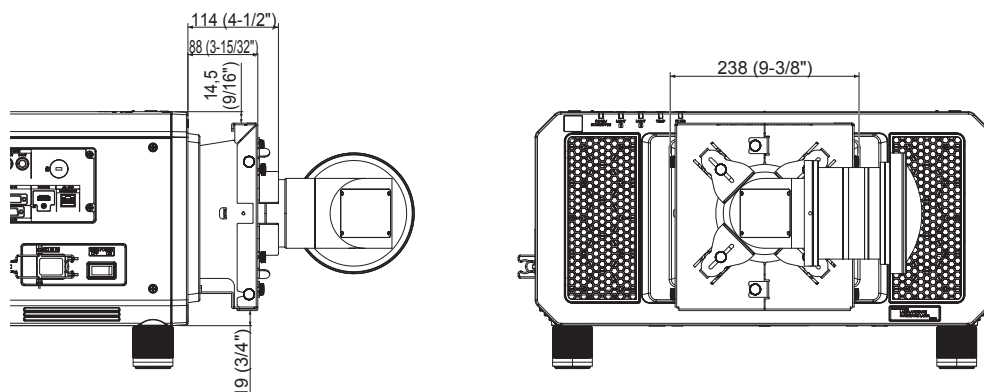
■ PT-RQ22K / PT-RZ21K / PT-RS20K

(Unité : mm)



■ PT-RQ13K / PT-RZ12K / PT-RS11K

(Unité : mm)



Panasonic Projector & Display Corporation

Web Site : <https://docs.connect.panasonic.com/projector>

© Panasonic Projector & Display Corporation 2025

SS0819AM2045 -PS
Imprimé au Japon