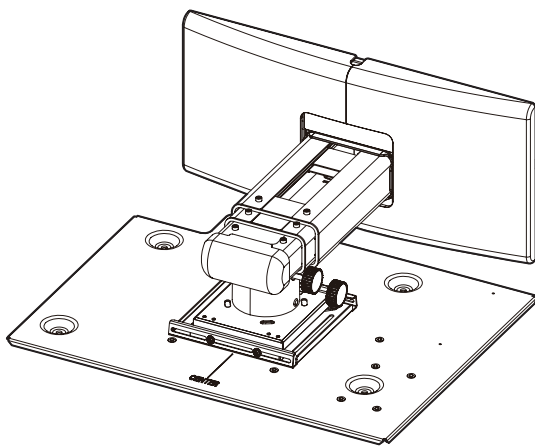
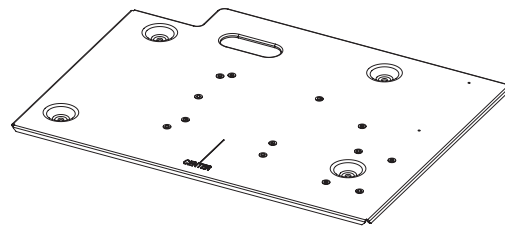


Installationsanleitung Wandmontagehalterung

Modell-Nr. **ET-WBC100**
ET-PKC300B



ET-WBC100



ET-PKC300B

DEUTSCH

Vielen Dank, dass Sie sich für ein Panasonic-Produkt entschieden haben.

- Die „Installationsanleitung“ gilt für die folgenden Produkte.

Wandmontagehalterung: ET-WBC100

Projektormontagehalterung: ET-PKC300B

- Hinweis für den Kunden

Die „Installationsanleitung“ ist für den Gebrauch durch das Installationspersonal vorgesehen. Lassen Sie die Installation von zertifiziertem Personal ausführen. Bitten Sie nach der Installation das Installationspersonal um Rückgabe dieser „Installationsanleitung“ und bewahren Sie sie zur späteren Verwendung auf. Geben Sie dem Installationspersonal für den Transport oder die Demontage des Projektors diese „Installationsanleitung“ mit, damit sie nach den hier beschriebenen Verfahren vorgehen.

- Hinweis für Installationspersonal

Lesen Sie die „Installationsanleitung“ sorgfältig, und installieren Sie dieses Produkt korrekt und sicher.

Der Abschnitt mit dem Titel „Sicherheitsrelevante Hinweise!“ (➔ Seite 3) ist unbedingt zu lesen, bevor Sie mit der Installation fortfahren.

Geben Sie diese „Installationsanleitung“ nach der Installation wieder an den Kunden zurück.

GERMAN



Inhalt

Sicherheitsrelevante Hinweise!	3
Produktbeschreibung (ET-WBC100)	4
Produktbeschreibung (ET-PKC300B)	6
Installationsmaße (ET-WBC100)	7
Installation (ET-WBC100)	10
Aufstellung der Projektionsfläche	10
Anzugsmomente für Schrauben	10
Befestigung des Projektor-Absturzsicherungssets	11
Installation des Projektormontagehalterungssets am Projektor	11
Installation der Wandmontagehalterung an der Wand	12
Befestigen des Projektors an der Wandmontagehalterung	13
Befestigen der Drahtschlinge an der Wand	14
Befestigen der Abdeckungen.....	15
Anpassungen (ET-WBC100)	16
Austausch der Projektormontagehalterung (ET-PKC300B)	20
Entfernen der Verbindungsplatte	20
Installation der Verbindungsplatte	21
Technische Daten (ET-WBC100)	22
Anhang	23
Installation des Empfängers des drahtlosen Präsentationssystems	23
Installation der integrierten 4K-Kamera	23

WARNUNG:

Die Installation darf nur von zertifiziertem Personal durchgeführt werden.

- Wenn dieses Produkt nicht ordnungsgemäß installiert wird, kann dies zu schweren Unfällen führen.
- Die Anweisungen unter „Installation“ und „Austausch der Projektormontagehalterung“ in diesem Handbuch sind zu befolgen, und die Installation muss entsprechend den Sicherheitsanweisungen durchgeführt werden.

Die Wandmontagehalterung ist entsprechend dem Aufbau und den Materialien des Installationsortes zu installieren.

- Falls die Installation fehlerhaft ausgeführt wird, kann die Wandmontagehalterung herunterfallen und Verletzungen verursachen.

Aufbau und Montage müssen von zwei oder mehreren Personen ausgeführt wird.

- Wenn der Projektor in einer Überkopf-Position installiert wird, beispielsweise an einer hohen Decke, sind mindestens zwei Personen für die Installation erforderlich.

Achten Sie während der Installation auf einen festen und sicheren Stand.

- Wenn Ihr Stand nicht sicher ist, können Sie fallen oder das Gerät fallen lassen, und es kann zu Verletzungen kommen.

Die Schrauben der Wandmontagehalterung nicht unnötigerweise entfernen.

- Der Projektor könnte herunterfallen und Verletzungen verursachen.

Nicht an einem Montageort installieren, der keine ausreichende Festigkeit für die Installation aufweist.

- Falls der Montageort keine ausreichende Festigkeit für die Installation aufweist, kann das Gerät herunterfallen und Schäden am Projektor oder Verletzungen verursachen.

Die Wandmontagehalterung nicht an feuchten oder staubigen Orten oder an Orten installieren, an denen sie in Kontakt mit öligem Rauch oder Dampf kommen kann.

- Die Verwendung des Projektors in einer derartigen Umgebung kann zu Bränden oder Stromschlägen führen. Denn Öl führt zu Schäden am Kunststoff, wodurch der Projektor bei Installation an einer Wand herunterfallen kann.

Halten Sie Kinder von den mitgelieferten Schrauben und Unterlegscheibe.

- Die mitgelieferten Schrauben und Metallteile können bei Verschlucken zu Verletzungen führen.
- Gehen Sie bitte rasch zu einem Arzt, wenn Sie ein Teil verschluckt haben.

Die Wandmontagehalterung darf nicht auseinandergenommen oder modifiziert werden.

- Der Projektor kann beschädigt werden oder herunterfallen und Verletzungen verursachen.

ACHTUNG:

Installieren Sie nur einen geeigneten Projektor.

Nehmen Sie die Installation nur gemäß der geeigneten Methode vor.

- Der Projektor könnte herunterfallen und beschädigt werden oder Verletzungen verursachen.

Installieren Sie das Gerät nicht an einem Ort, an dem die Belüftung des Projektors behindert wird.

- Dadurch könnte ein Brand entstehen.

Es dürfen keine Personen oder Gegenstände an den Projektor oder die Wandmontagehalterung gehängt werden.

- Der Projektor könnte herunterfallen und Verletzungen verursachen.

Verwenden Sie bei der Installation stets die im Lieferumfang enthaltenen Komponenten.

- Das Gerät kann beschädigt werden, oder der Projektor kann herunterfallen und Verletzungen verursachen.

Die Befestigungsschrauben und das Netzkabel sind so zu installieren, dass sie nicht mit Metallgegenständen in der Wand oder Decke in Berührung kommen.

- Bei Kontakt mit Metallgegenständen in der Wand und der Decke kann es zu Stromschlägen kommen.

■ Panasonic Projector & Display Corporation übernimmt keine Verantwortung für Unfälle oder Schäden, die durch die Installation der Wandmontagehalterung mithilfe von Methoden verursacht werden, die nicht hier beschrieben sind oder bei denen nicht die in dieser Installationsanleitung angegebenen Teile verwendet werden.

■ Falls Geräte nicht mehr verwendet werden, sollten sie sobald wie möglich durch zertifiziertes Personal demontiert und entfernt werden.

Produktbeschreibung (ET-WBC100)

Dies ist eine Wandmontagehalterung (Modell-Nr.: ET-WBC100) für die Installation des Projektors an einer Wand.

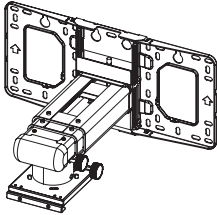
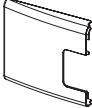
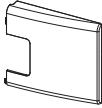
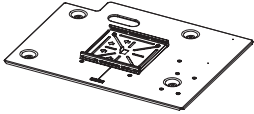
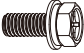

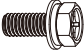



■ Geeignete Projektoren

PT-CMZ50

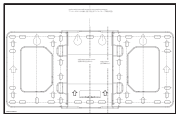
Hinweis

- In diesem Handbuch werden die Endungen am Ende der Modellnummern ausgelassen.
- Es können ebenfalls weitere als die oben aufgeführten Modelle unterstützt werden. Siehe die Bedienungsanleitung Ihres Projektors oder die folgende Website: <https://docs.connect.panasonic.com/projector>

■ Bauteile

Teilebezeichnung	Form (Anzahl der Teile)	Anwendungen
Wandmontagehalterung	 × 1	Diese Wandmontagehalterung wird an der Wand angebracht, um das gesamte Gerät zu tragen. Zusätzlich zur Anpassung der Vor-/Rückwärts- und vertikalen Verschiebung ermöglicht sie die vertikale und horizontale Verstellung der Neigung sowie das horizontale Schwenken des Projektors.
Halterungsabdeckung	 Halterungsabdeckung (L) × 1  Halterungsabdeckung (R) × 1	Diese werden an der Wandmontagehalterung befestigt.
Projektormontagehalterungsset	 × 1	Hiermit wird der Projektor an der Wandmontagehalterung befestigt. Das Set besteht aus einer Projektormontagehalterung und einer Verbindungsplatte. Diese ermöglicht die horizontale Bewegung des Projektors.
Schrauben	 Schraube mit unverlierbarer Unterlegscheibe (M6×16) × 4	Dient zur Befestigung des Projektormontagehalterungssets am Projektor.
	 Flanschschraube (M4×10) × 4	Dient zur Befestigung des Projektormontagehalterungssets an der Wandmontagehalterung.
Projektor-Sicherungsset	 Schraube mit unverlierbarer Unterlegscheibe (M6×16) × 1	Verhindert das Herabfallen des Projektors. Verwenden Sie dazu eine der beiden Drahtschlingen.
	 Drahtschlinge [3,0 mm (1/8") Drahtdurchmesser, 750 mm (29-17/32") Länge] × 1	
	 Drahtschlinge [3,0 mm (1/8") Drahtdurchmesser, 660 mm (25-31/32") Länge] × 1	
	 Unterlegscheibe (M6) × 1	

Produktbeschreibung (ET-WBC100) (Fortsetzung)

Teilebezeichnung	Form (Anzahl der Teile)	Anwendungen
Bohrvorlage	 x 1	Dient zum Bestimmen der Schraubenlochpositionen für die Befestigung der Wandmontagehalterung an der Wand.

- Bewahren Sie kleine Teile sachgemäß auf und halten Sie sie fern von kleinen Kindern.
- Anzugsmoment für die Schraube M4: $1,25 \pm 0,2$ N·m (ohne die Flanschschrauben), M6: $4 \pm 0,5$ N·m.
- Verwenden Sie beim Festziehen der Schrauben ein Werkzeug wie einen Drehmomentschraubendreher. Benutzen Sie keine Elektroschrauber oder Schlagschrauber.

Achtung

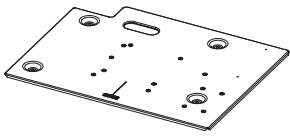
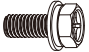
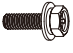
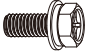



- Entsorgen Sie das Verpackungsmaterial sachgerecht, nachdem Sie das Produkt daraus entnommen haben.

Produktbeschreibung (ET-PKC300B)

Dies ist eine Projektormontagehalterung (Modell-Nr.: ET-PKC300B) als Ersatz für eine Projektormontagehalterung einer vorhandenen Wandmontagehalterung.

Einzelheiten zum Austauschen der Projektormontagehalterung siehe „Austausch der Projektormontagehalterung (ET-PKC300B)“ (➔ Seite 20).

■ Bauteile

Teilebezeichnung	Form (Anzahl der Teile)	Anwendungen
Projektormontagehalterung	 × 1	Hiermit wird der Projektor an der Wandmontagehalterung befestigt.
Schrauben	 Schraube mit unverlierbarer Unterlegscheibe (M6×16) × 4	Dienen zur Befestigung der Projektormontagehalterung am Projektor.
	 Schraube mit unverlierbarer Unterlegscheibe (M4×14) × 5	Diese werden verwendet, um die Verbindungsplatte, die von der vorhandenen Wandmontagehalterung demontiert ist, an der Projektormontagehalterung zu befestigen.
Projektor-Sicherungsset	 Schraube mit unverlierbarer Unterlegscheibe (M6×16) × 1	Verhindert das Herabfallen des Projektors. Verwenden Sie dazu eine der beiden Drahtschlingen.
	 Drahtschlinge [3,0 mm (1/8") Drahtdurchmesser, 750 mm (29-17/32") Länge] × 1	
	 Drahtschlinge [3,0 mm (1/8") Drahtdurchmesser, 660 mm (25-31/32") Länge] × 1	
	 Unterlegscheibe (M6) × 1	

- Bewahren Sie kleine Teile sachgemäß auf und halten Sie sie fern von kleinen Kindern.
- Anzugsmoment für die Schraube M4: 1,25 ± 0,2 N·m, M6: 4 ± 0,5 N·m.
- Verwenden Sie beim Festziehen der Schrauben ein Werkzeug wie einen Drehmomentschraubendreher. Benutzen Sie keine Elektroschrauber oder Schlagschrauber.

Achtung

- Entsorgen Sie das Verpackungsmaterial sachgerecht, nachdem Sie das Produkt daraus entnommen haben.

Installationsmaße (ET-WBC100)

Das Größenverhältnis zwischen Projektionsfläche und Projektor ist nachfolgend dargestellt.

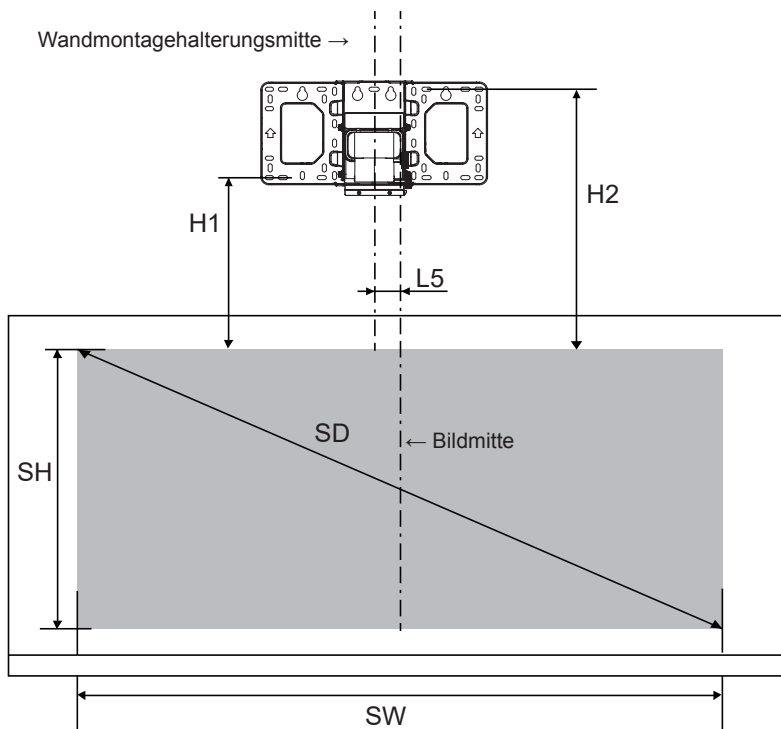
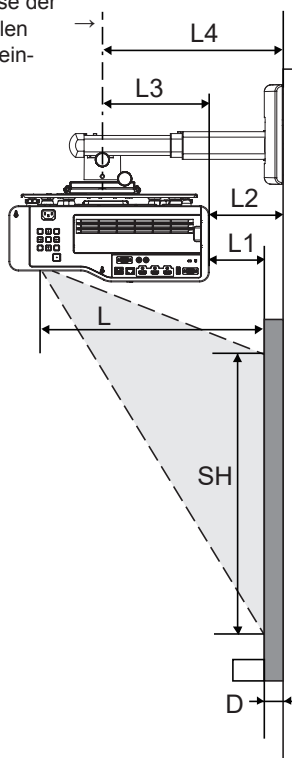
Bestimmen Sie die Installationsposition an der Wand anhand des „Maßstäbliches Verhältnisdiagramm“ (➔ Seite 7) und der „Verhältnis der Abmessungen“ (➔ Seite 8).

Die Projektionsgröße des Bildes kann durch Ändern des Abstands zwischen der Projektionsfläche und dem Projektor angepasst werden. Einzelheiten zur Einstellung der projizierten Bildgröße siehe „Einstellen der projizierten Bildgröße (Vor-/Rückwärts-Verschiebung)“ (➔ Seite 16).

■ Maßstäbliches Verhältnisdiagramm

<Für PT-CMZ50>

Mittelachse der horizontalen Schwenkeinstellung →



Hinweis

- Die Abbildungen der Projektoren in diesem Handbuch dienen nur zu Informationszwecken. Sie können von den tatsächlichen Produkten abweichen.
- Diese Zeichnung ist nicht maßstabsgetreu.

SH	Projizierte Bildhöhe
SW	Projizierte Bildbreite
SD	Projektionsgröße des Bildes
L	Projektionsabstand (Abstand zwischen der Projektionsfläche und der Spiegelreflexionsfläche ^{*1})
D	Abstand von der Wandoberfläche zur Projektionsfläche
L1	Abstand von der Projektionsfläche zur Rückseite des Projektors
L2	Abstand von der Rückseite des Projektors zur Wandoberfläche
L3	Abstand (225 mm (8-27/32")) von der Mittelachse der horizontalen Schwenkeinstellung zur Rückseite des Projektors
L4	Abstand von der Wandoberfläche zur Mittelachse der horizontalen Schwenkeinstellung
L5	Abstand (47,5 mm (1-7/8")) von der Bildmitte zur Mitte der Wandmontagehalterung
H1	Abstand von der Oberkante des projizierten Bildes zur Mitte der Schraubenlöcher (an der Unterseite), die zur Befestigung der Wandmontagehalterung dienen
H2	Abstand von der Oberkante des projizierten Bildes zur Mitte der Schraubenlöcher (an der Oberseite), die zur Befestigung der Wandmontagehalterung dienen

*1 Die Spiegelreflexionsfläche ist von außen nicht sichtbar, da sie sich im Inneren des Projektors befindet.

Installationsmaße (ET-WBC100) (Fortsetzung)

Achtung

- Installieren Sie den Projektor mit einem gewissen Abstand zu Wänden und Gegenständen, um ein Blockieren der Luftein- und -austrittsöffnungen zu vermeiden. Einzelheiten über den erforderlichen Abstand zu umgebenden Wänden und Gegenständen siehe die Bedienungsanleitung Ihres Projektors. Wenn der Projektor in einem geschlossenen Raum installiert wird, ist mithilfe von Klima- und Lüftungsanlagen für geeignete Umgebungsbedingungen zu sorgen. Eine unzureichende Belüftung führt zu einem Wärmestau und kann die Schutzschaltung des Projektors aktivieren.
- Vermeiden Sie die Aufstellung an Orten mit starken Temperaturschwankungen, wie in der Nähe von Klimaanlage oder Beleuchtungsanlagen (Studiolampen usw.).

Verhältnis der Abmessungen

Für eine Projektionsgröße, die nicht in dieser Anleitung aufgeführt ist, überprüfen Sie die Projektionsgröße SD (m) und berechnen Sie den Wert anhand der Formeln unter „Formeln zur Berechnung der Maße“ (➔ Seite 9).

<Für PT-CMZ50>

Die in den Tabellen angegebenen Abmessungen beziehen sich auf Werte, wenn die Digitalzoom-Extender-Funktion deaktiviert ist, d. h. wenn das Menü [POSITION] → [BILDSCHIRMANPASSUNG] → [DIGITALZOOM-EXTENDER] am Projektor auf [AUS] gesetzt ist.

(Einheit: m)

Projektionsgröße des Bildes (Seitenverhältnis 16:10)			L	L1	H1 ^{*1}	H2 ^{*1}
SD	SH	SW				
2,03 (80")	1,077	1,723	0,41	0,010	0,346	0,519
2,16 (85")	1,144	1,831	0,43	0,033	0,358	0,531
2,29 (90")	1,212	1,939	0,46	0,055	0,370	0,543
2,41 (95")	1,279	2,046	0,48	0,078	0,381	0,554
2,54 (100")	1,346	2,154	0,50	0,10	0,393	0,566
2,79 (110")	1,481	2,369	0,55	0,15	0,417	0,590
3,05 (120")	1,615	2,585	0,59	0,19	0,441	0,614

Projektionsgröße des Bildes (Seitenverhältnis 16:9)			L	L1	H1 ^{*1}	H2 ^{*1}
SD	SH	SW				
2,03 (80")	0,996	1,771	0,42	0,020	0,407	0,580
2,16 (85")	1,058	1,882	0,44	0,043	0,422	0,595
2,29 (90")	1,121	1,992	0,47	0,067	0,438	0,611
2,41 (95")	1,183	2,103	0,49	0,090	0,453	0,626
2,54 (100")	1,245	2,214	0,51	0,11	0,469	0,642
2,79 (110")	1,370	2,435	0,56	0,16	0,500	0,673
3,05 (120")	1,494	2,657	0,61	0,21	0,532	0,705

Projektionsgröße des Bildes (Seitenverhältnis 4:3)			L	L1	H1 ^{*1}	H2 ^{*1}
SD	SH	SW				
1,78 (70")	1,067	1,422	0,41	0,007	0,344	0,517
1,91 (75")	1,143	1,524	0,43	0,032	0,358	0,531
2,03 (80")	1,219	1,626	0,46	0,058	0,371	0,544
2,16 (85")	1,295	1,727	0,48	0,083	0,384	0,557
2,29 (90")	1,372	1,829	0,51	0,11	0,398	0,571
2,41 (95")	1,448	1,930	0,54	0,13	0,411	0,584
2,54 (100")	1,524	2,032	0,56	0,16	0,425	0,598
2,79 (110")	1,676	2,235	0,61	0,21	0,451	0,624

*1 Die Werte in den Tabellen basieren auf der werksseitig eingestellten Höhenposition des Arms.

Installationsmaße (ET-WBC100) (Fortsetzung)

■ Formeln zur Berechnung der Maße

Für eine Projektionsgröße, die nicht unter „Verhältnis der Abmessungen“ (➔ Seite 8) aufgeführt ist, überprüfen Sie die Projektionsgröße SD (m) und verwenden Sie die entsprechende Formel zur Berechnung des Werts.

Die Werte, die durch die folgenden Formeln bestimmt werden, enthalten einen geringfügigen Fehler.

Wenn Sie den Wert unter Verwendung der Bildgrößenbezeichnung (Wert in Zoll) berechnen, multiplizieren Sie den Wert in Zoll mit 0,0254 und setzen Sie ihn anstelle von SD in die Formel ein.

<Für PT-CMZ50>

Seitenverhältnis	16:10	16:9	4:3
Bildschirmhöhe (SH)	= 0,530 × SD	= 0,490 × SD	= 0,6 × SD
Bildschirmbreite (SW)	= 0,848 × SD	= 0,872 × SD	= 0,8 × SD
Projektionsabstand (L)	= 0,1782 × SD + 0,0485	= 0,1831 × SD + 0,0485	= 0,2017 × SD + 0,0485
Abstand von der Projektionsfläche zur Rückseite des Projektors (L1)	= 0,0100 + (L - 0,4105)		
Abstand von der Rückseite des Projektors zur Wandoberfläche (L2)	= L1 + D		
Abstand von der Wandoberfläche zur Mittelachse der horizontalen Schwenkeinstellung (L4)	= L1 + L3 + D oder = 0,0100 + (L - 0,4105) + L3 + D		
Abstand von der Oberkante des projizierten Bildes zur Mitte der Schraubenlöcher (an der Unterseite), die zur Befestigung der Wandmontagehalterung (H1) dienen	= 0,0933 × SD + 0,1564	= 0,1231 × SD + 0,1564	= 0,1056 × SD + 0,1564
Abstand von der Oberkante des projizierten Bildes zur Mitte der Schraubenlöcher (an der Oberseite), die zur Befestigung der Wandmontagehalterung (H2) dienen	= 0,0933 × SD + 0,3294	= 0,1231 × SD + 0,3294	= 0,1056 × SD + 0,3294

Installation (ET-WBC100)

Nach Überprüfung der Höhe, Breite und Struktur des Montageortes bestimmen Sie die entsprechenden Positionen für die Aufstellung der Projektionsfläche und die Installation des Projektors, während Sie die Abbildung „Maßstäbliches Verhältnisdiagramm“ (➔ Seite 7) und „Verhältnis der Abmessungen“ (➔ Seite 8) zu Rate ziehen.

■ Installationsmethoden

Folgen Sie den nachfolgenden Methoden zur Installation der Wandmontagehalterung.

Verlegen Sie vor der Installation der Halterung die anzuschließenden Kabel zu den Anschlüssen des Projektors.

- 1) **Richten Sie die Projektionsfläche ein. (➔ Seite 10)**
- 2) **Bringen Sie das Absturzsicherungsset am Projektor an. (➔ Seite 11)**
- 3) **Bringen Sie das Projektormontagehalterungsset am Projektor an. (➔ Seite 11)**
- 4) **Befestigen Sie die Wandmontagehalterung an der Wand. (➔ Seite 12)**
- 5) **Befestigen Sie den Projektor an der Wandmontagehalterung. (➔ Seite 13)**
- 6) **Befestigen Sie die Drahtschlinge an der Wand. (➔ Seite 14)**
- 7) **Befestigung der Abdeckungen. (➔ Seite 15)**

Hinweis

- Die für die Installation der Wandmontagehalterung an der Wand erforderlichen M8-Schrauben, M8-Muttern, M8-Unterlegscheiben, M8-Verankerungsmuttern oder M8-Dübel sind im Handel zu erwerben.
- Die für die Befestigung der Drahtschlinge der Absturzsicherung an der Wand erforderlichen M10-Schrauben, -Muttern, -Unterlegscheiben, -Verankerungsmuttern oder Dübel sind im Handel zu erwerben.

Aufstellung der Projektionsfläche

Stellen Sie die Projektionsfläche gemäß der angegebenen Methode an einer Position auf, bei der die Projektionsabstand, der Winkel und die Art der verwendeten Projektionsfläche berücksichtigt werden.

Anzugsmomente für Schrauben

M4.....1,25 ± 0,2 N·m (ohne Flanschschrauben)

M6.....4 ± 0,5 N·m (ohne M6×15 Sechskantschrauben)

- Verwenden Sie zum Anziehen der Schrauben einen Drehmomentschrauber oder einem Sechskant-Drehmomentschlüssel und ziehen die Schrauben mit den angegebenen Anzugsmomenten fest. Benutzen Sie keine Elektroschrauber oder Schlagschrauber.
- Die Sechskantschrauben sind in den Verankerungsmuttern mit dem vom Hersteller empfohlenen Anzugsmoment festzuziehen.
- Die Schrauben in den M8- und M10-Verankerungsmuttern bzw. -dübeln sind mit dem vom Hersteller empfohlenen Anzugsmoment festzuziehen.

Installation (ET-WBC100) (Fortsetzung)

Befestigung des Projektor-Absturzsicherungssets

Bringen Sie die Absturzsicherungsschlinge am Projektor (separat erhältlich) an.

<Für PT-CMZ50>

- 1) Legen Sie den Projektor mit der Oberseite nach unten auf ein weiches Tuch. (Abb. 1)
- 2) Fahren Sie die einstellbaren FüÙe ein. (Abb. 1)
 - Drehen Sie die einstellbaren FüÙe im Uhrzeigersinn, damit sie in das Gehäuse einfahren.
- 3) Befestigen Sie ein Ende der mitgelieferten Drahtschlinge mit einer mitgelieferten unverlierbaren Schraube (M6 x 16) und einer mitgelieferten Unterlegscheibe am A-Teil des Projektors. (Abb. 2)
 - Wählen Sie eine der beiden Drahtschlingen entsprechend dem Abstand (L2) zwischen der Rückseite des Projektors und der Wandoberfläche.
Wenn L2 zwischen 0 mm und 150 mm beträgt: Verwenden Sie die 660 mm lange Drahtschlinge.
Wenn L2 zwischen 150 mm (ausschließend) – 270 mm beträgt: Verwenden Sie die 750 mm lange Drahtschlinge.

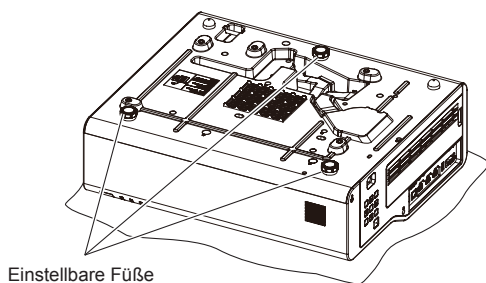


Abb. 1

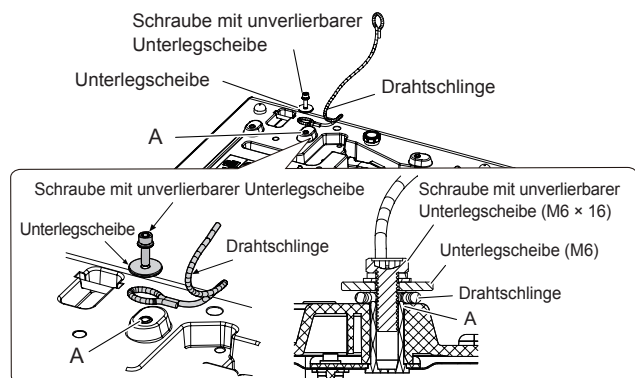


Abb. 2

Achtung

- Eine der Drahtschlingen des Lieferumfangs muss verwendet werden.

Installation des Projektormontagehalterungssets am Projektor

Bringen Sie das Projektormontagehalterungsset am Projektor (separat erhältlich) mit den folgenden Schritten an.

<Für PT-CMZ50>

- 1) Führen Sie die Drahtschlinge durch das Loch des Projektormontagehalterungssets. (Abb. 1)
- 2) Befestigen Sie das Projektormontagehalterungsset mit den 4 mitgelieferten unverlierbaren Unterlegscheibenschrauben (M6 x 16) an der Unterseite des Projektors. (Abb. 2)

Schraube mit unverlierbarer Unterlegscheibe Drahtschlinge

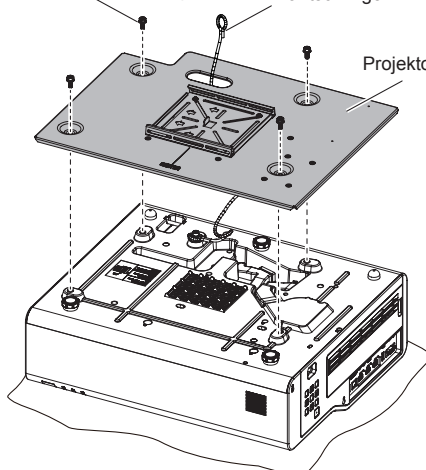


Abb. 1

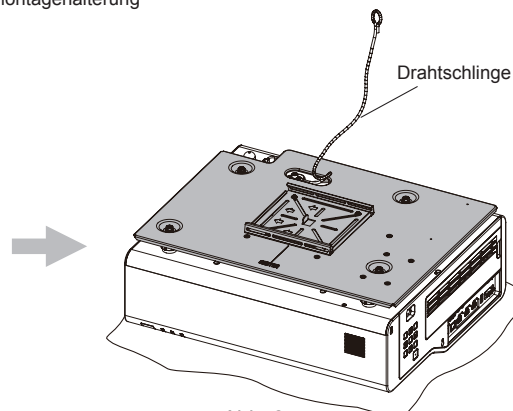


Abb. 2

Installation der Wandmontagehalterung an der Wand

- 1) **Kleben Sie die Bohrvorlage vorübergehend an die gemäß den „Installationmaßen“ (→ Seite 7) festgelegte Installationsposition. (Abb. 1)**
 - Richten Sie die vertikale Linie der „Bildmitte“ auf der Bohrvorlage mit der Mitte der Projektionsfläche aus.
- 2) **Wählen Sie zwei der vier Schraubenlöcher (Abb. 2), die für die vorübergehende Befestigung der Wandmontagehalterung verwendet werden, um eine optimale Gewichtsverteilung zu erreichen. Schrauben Sie handelsübliche M8-Schrauben in die ausgewählten Positionen ein.**
 - Lassen Sie mindestens 2 mm (3/32") – 4 mm (5/32") Abstand zwischen der Wand und dem Schraubenkopf, damit die Wandmontagehalterung dazwischen angebracht werden kann. Die Plattenstärke der Wandmontagehalterung beträgt 2 mm (3/32").
- 3) **Wählen Sie insgesamt mindestens acht Positionen für die Schraubenlöcher aus (mindestens eine von jeder der acht eingekreisten Befestigungspositionen, wie in Abb. 3 dargestellt).**

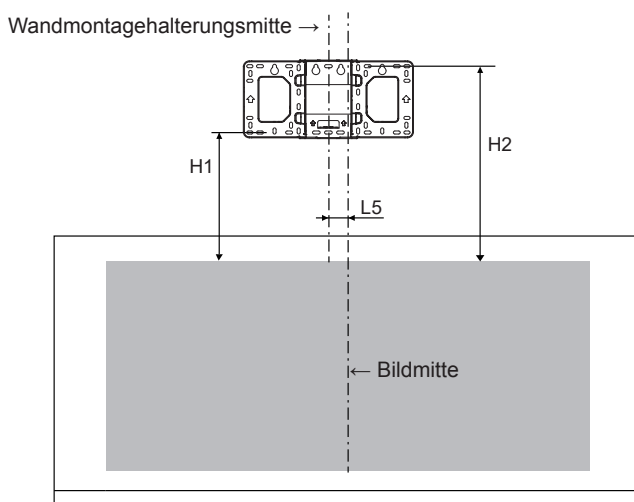
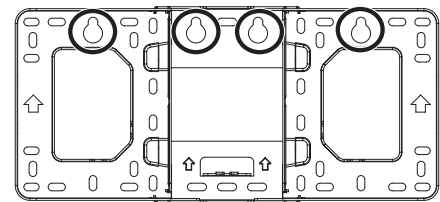
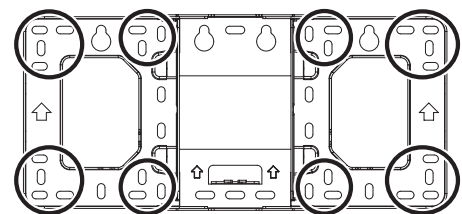


Abb. 1



Für M8

Abb. 2



Für M6

Abb. 3

- 4) **Befestigen Sie die Wandmontagehalterung an der Wand.**
 - Bei Installation an einer Holzwand (Abb. 4)
 - i) Bohren Sie Löcher für M6 an allen in Schritt 3 ausgewählten Positionen für die Schraubenlöcher (mindestens 8 Positionen) in die Wand.
 - Wenn die Wand, an der die Schrauben befestigt werden sollen, keine ausreichende Tragfähigkeit aufweist, müssen die erforderlichen Verstärkungen vorgenommen werden, um eine sichere Installation zu gewährleisten.
 - ii) Entfernen Sie die Bohrvorlage.
 - iii) Befestigen Sie die Wandmontagehalterung an den beiden M8-Schrauben, die in Schritt 2 in die Wand geschraubt wurden.
 - iv) Befestigen Sie die Wandmontagehalterung an der Wand, indem Sie M6-Schrauben in allen in Schritt i gebohrten Löchern festziehen.
 - Bei Installation an einer Betonwand (Abb. 5)
 - i) Befestigen Sie die Verankerungsmuttern oder Dübel für M6 an allen in Schritt 3 ausgewählten Schraubenlochpositionen (mindestens 8 Positionen).
 - Bei der Installation der Verankerungsmuttern oder Dübel sind die Installationsanweisungen des Herstellers strikt einzuhalten, damit sie sich nicht im Betonunterbau lockern oder sich von den vorgesehenen Positionen verschieben können.
 - Falls die Betonwand nicht über eine ausreichende Tragfähigkeit verfügt, muss sie mit Stahl oder Holz verstärkt werden.
 - ii) Entfernen Sie die Bohrvorlage.
 - iii) Befestigen Sie die Wandmontagehalterung an den beiden M8-Schrauben, die in Schritt 2 in die Wand geschraubt wurden.

Installation (ET-WBC100) (Fortsetzung)

- iv) Befestigen Sie die Wandmontagehalterung an der Wand, indem Sie die M6-Schrauben in allen in Schritt i installierten Verankerungsmuttern oder Dübeln festziehen.

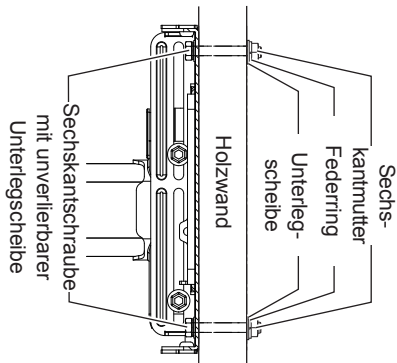


Abb. 4

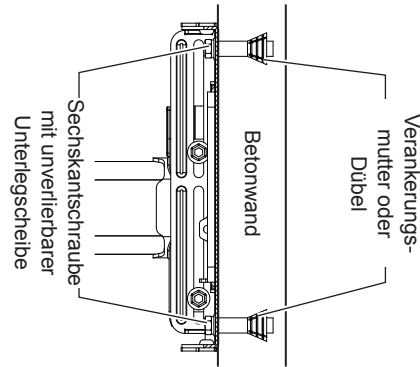


Abb. 5

Achtung

- Achten Sie darauf, die M6-Schrauben, M6-Sechskantmutter, M6-Federringe, M6-Verankerungsmutter oder M6-Dübel zu verwenden.
- Ziehen Sie die Schrauben und Mutter fest an. Verwenden Sie ggf. doppelte Mutter oder wenden Sie Schraubensicherungsmaßnahmen an, um ein Lösen zu verhindern.

Befestigen des Projektors an der Wandmontagehalterung

- 1) Nehmen Sie die Armabdeckung von der Wandmontagehalterung ab. (Abb. 1)
 - Entfernen Sie die Abdeckung auf der Oberseite.
- 2) Wenn der Projektor befestigt ist, schieben Sie die Verbindungsplatte des Projektormontagehaltungssets in den verstellbaren Teil der Wandmontagehalterung. (Abb. 2)
 - Die Bewegungsrichtung des Projektormontagehaltungssets ist durch die Pfeilmarkierungen auf der Verbindungsplatte angegeben.

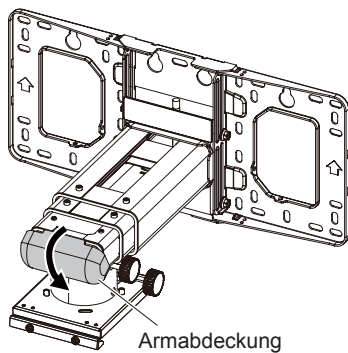


Abb. 1

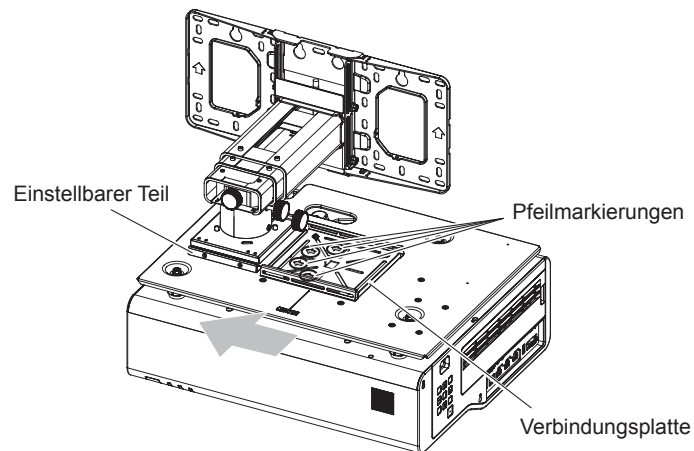


Abb. 2

- 3) Richten Sie die mittlere Position des Projektormontagehaltungssets an der Mitte der Wandmontagehalterung aus.
 - Stellen Sie die Position des Projektormontagehaltungssets so ein, dass sich die beiden Schraubenlöcher des verstellbaren Teils am linken Ende der Langlöcher der Verbindungsplatte befinden. (Abb. 3)

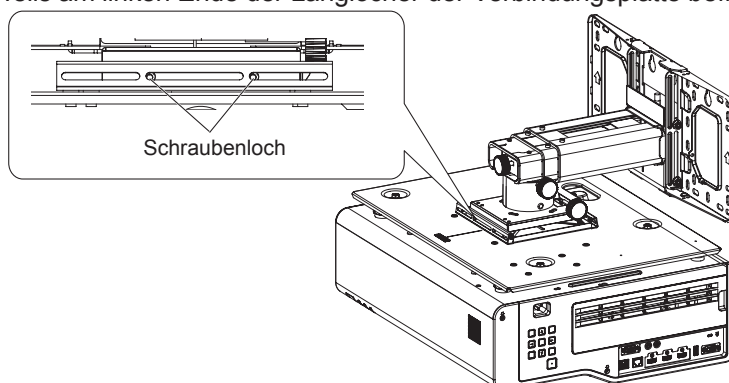


Abb. 3

Installation (ET-WBC100) (Fortsetzung)

- 4) **Befestigen Sie die Projektormontagehalterung mit den vier mitgelieferten Flanschschrauben (M4 × 10) an der Wandmontagehalterung. (Abb. 4)**
 - Anzugsmoment der Flanschschrauben: $0,8 \pm 0,2$ N·m
 - Wenn die Halterungen den Kreuzschlitzschraubendreher behindern und das Festziehen der Flanschschrauben auf der Wandseite verhindern, ziehen Sie den Arm heraus und ziehen Sie dann die Schrauben fest. Einzelheiten zum Herausziehen des Arms siehe „Einstellen der projizierten Bildgröße (Vor-/Rückwärts-Verschiebung)“ (→ Seite 16).
- 5) **Führen Sie die Drahtschlinge durch den Arm und ziehen Sie sie bis zur Oberseite der Wandmontagehalterung heraus. (Abb. 5)**

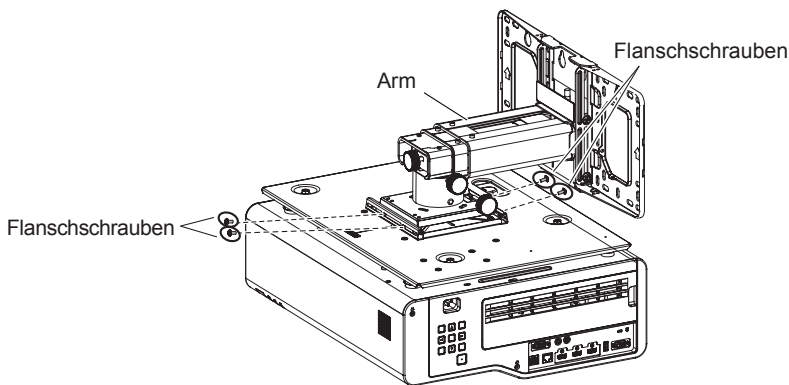


Abb. 4

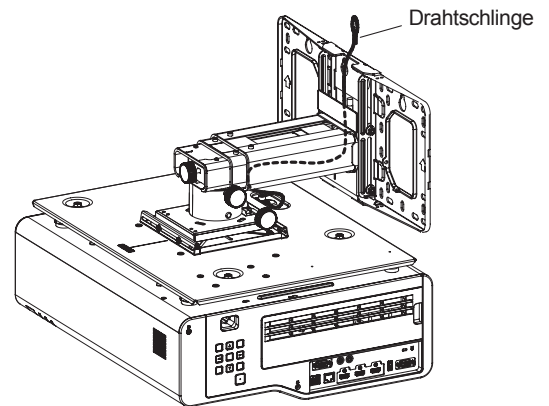


Abb. 5

Befestigen der Drahtschlinge an der Wand

Befestigen Sie das andere Ende der Drahtschlinge, die bereits am Projektor befestigt ist, an der Wand.

* Diese Anleitung geht von einer Installation in einer Betonwand und der Verwendung von handelsüblichen M10-Aufhängebolzen, M10-Verankerungsmuttern oder M10-Dübeln aus. Außerdem sind handelsübliche Unterlegscheiben mit einem Außendurchmesser von mindestens 30 mm erforderlich.

- 1) **Installieren Sie die Verankerungsmutter oder den Dübel (M10) fest in der Betonwand. (Abb. 1)**
 - Bei der Installation an einer Holzkonstruktion bohren Sie ein Loch in die Wand und installieren eine handelsübliche Aufhängeschraube (M10) mit einer handelsüblichen Unterlegscheibe (M10) und Sechskantmutter (M10). (Abb. 2)

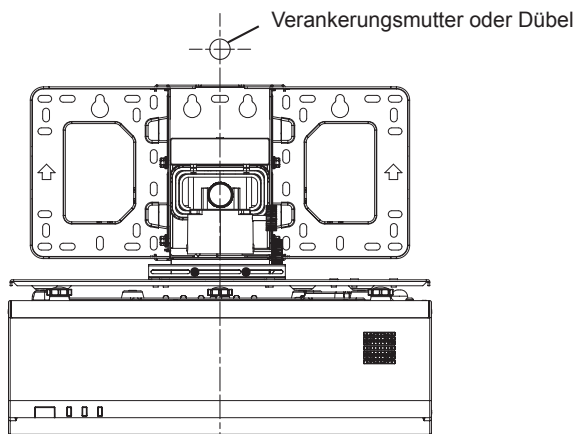


Abb. 1

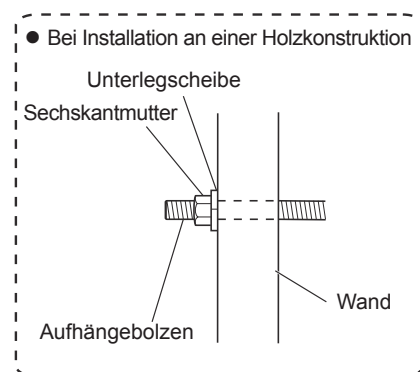


Abb. 2

Installation (ET-WBC100) (Fortsetzung)

- 2) Führen Sie eine handelsübliche Sechskantschraube (M10) durch einen handelsüblichen Federring (M10) und eine Unterlegscheibe (M10) sowie die Schlaufe am Ende der Drahtschlinge und ziehen Sie die Schraube dann am Anker fest. (Abb. 3)

- Bei der Installation an einer Holzkonstruktion führen Sie die Schlaufe am Ende der Drahtschlinge durch den Aufhängebolzen und befestigen dann den Aufhängebolzen sicher an der Wand. (Abb. 4)

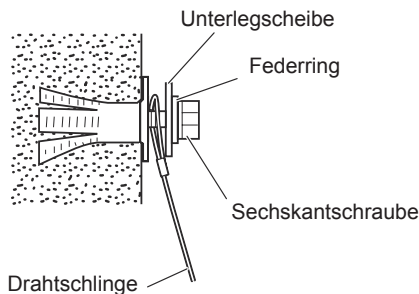


Abb. 3

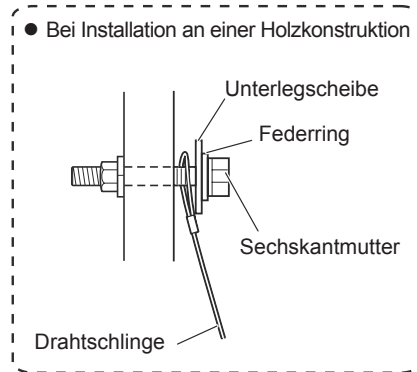


Abb. 4

Achtung

- Die Verankerungsmutter oder der Dübel, die Sechskantschraube, der Aufhängebolzen, die Unterlegscheibe und der Federring sind im Handel zu erwerben.

Befestigen der Abdeckungen

- 1) Befestigen Sie die Armabdeckung am Arm. (Abb. 1)

- Richten Sie die beiden Vorsprünge an der Innenseite der Armabdeckung mit den beiden Löchern an der Unterseite des Arms aus. Schieben Sie die Armabdeckung nach oben, bis sie das Ende des Arms abdeckt.

- 2) Befestigen Sie die linke und rechte Abdeckung an der Wandmontagehalterung. (Abb. 2)

- Achten Sie beim Anbringen der Halterungsabdeckungen darauf, dass sich die Pfeilmarkierungen auf den Halterungsabdeckungen auf der Oberseite befinden.
- Wenn der Arm in einer Höhenposition angebracht wurde, die mehr als +10 mm von der werksseitigen Standardposition abweicht, tauschen Sie die linke und rechte Montageabdeckung aus und stellen Sie sicher, dass sich die Pfeilmarkierungen auf der unteren Seite befinden.

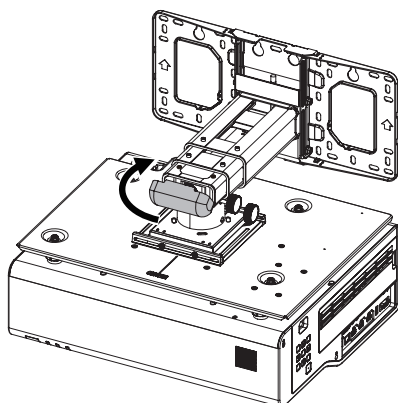


Abb. 1

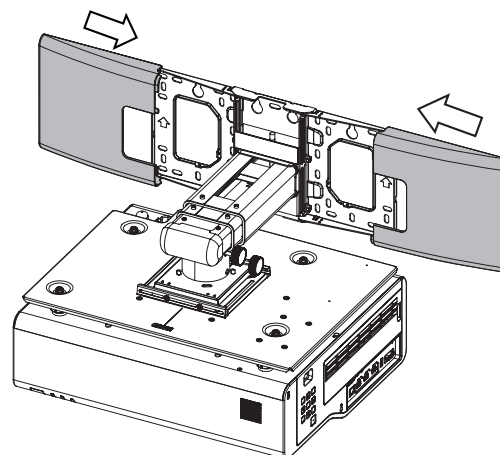


Abb. 2

Hinweis

- Es wird empfohlen, die Armabdeckungen nach Abschluss der Einstellungen anzubringen.
- Die Drahtschlinge ist auf den Abbildungen nicht dargestellt.

Anpassungen (ET-WBC100)

Nach dem Befestigen der Wandmontagehalterung an der Wand richten Sie das projizierte Bild mithilfe der Anpassungsfunktionen der Wandmontagehalterung ein.

Für die Einstellung der Vor-/Rückwärts- und vertikale Verschiebung wird ein Sechskant- oder Inbusschlüssel oder ein Kugelkopf-Sechskantschraubendreher (Diagonale 5 mm) benötigt.

Diese Wandmontagehalterung ermöglicht eine Anpassung der horizontalen Schwenkeinstellung, eine vertikale und horizontale Neigungsverstellung sowie eine Einstellung der Vor-/Rückwärts-, vertikalen und horizontalen Verschiebung des Projektors.

- Projizieren Sie unter Beachtung der Bedienungsanleitung des Projektors ein Bild auf die Projektionsfläche und nehmen Sie dann eine grobe Einstellung von Bildgröße und Schärfe vor. Passen Sie danach den Installationswinkel und die Position des Projektors an und nehmen Sie die Feineinstellung der Bildgröße vor.
- Die Projektionsgröße des Bildes kann durch Ändern des Abstands zwischen der Projektionsfläche und dem Projektor angepasst werden. Siehe „Einstellen der projizierten Bildgröße (Vor-/Rückwärts-Verschiebung)“ (➔ Seite 16).
- Stellen Sie den Installationswinkel so ein, dass alle Seiten des Bildes parallel zu den Seiten der Projektionsfläche sind, ohne eine Trapezkorrektur im Menü [POSITION] des Projektors vorzunehmen. Wenn die Projektionsfläche nicht parallel zur Vorderseite des Projektors ist, treten Trapezverzerrungen auf. Achten Sie bei der Anpassung darauf, dass Projektor und Projektionsfläche direkt gegenüberliegen.

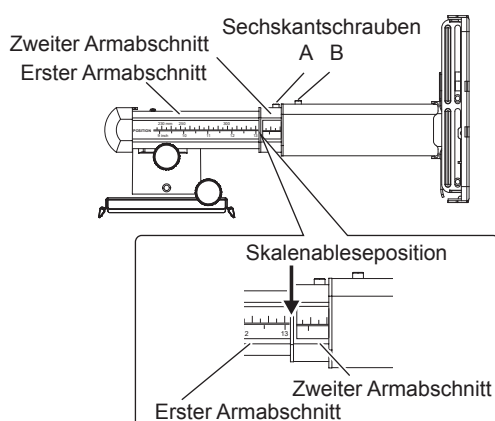
Achtung

- Wenn Sie den Einstellknopf über den einstellbaren Bereich hinaus drehen, kann der einstellbare Teil beschädigt werden oder der Projektor herunterfallen.

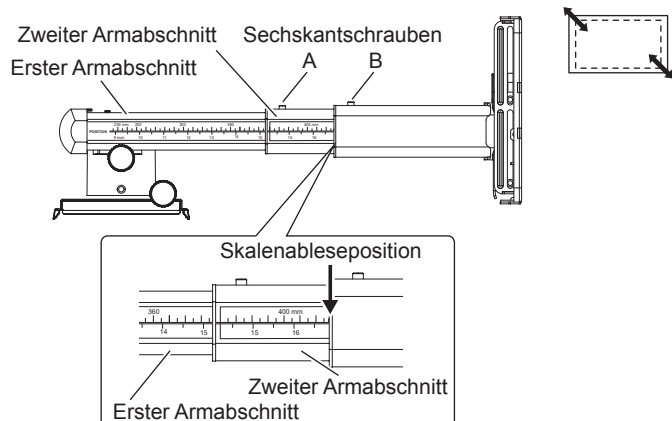
■ Einstellen der projizierten Bildgröße (Vor-/Rückwärts-Verschiebung)

- 1) **Lösen Sie zwei Sechskantschrauben A oder B (M4 × 6 mm) und ziehen Sie den Arm heraus, um die Projektionsgröße des Bildes anzupassen.**
 - Wenn die Projektionsgröße des Bildes zum ersten Mal grob eingestellt wird, nachdem die Wandmontagehalterung an der Wand angebracht wurde, berechnen Sie den Wert von L4 (Abstand von der Wandoberfläche zur Mittelachse der horizontalen Schwenkeinstellung) im Voraus auf der Grundlage des Wertes von L (Projektionsabstand) oder L1 (Abstand von der Projektionsfläche zur Rückseite des Projektors), welcher der zu verwendenden Bildgröße entspricht. Berechnungsformel für L4 siehe „Formeln zur Berechnung der Maße“ (➔ Seite 9).
 - Ziehen Sie den Arm heraus, bis die Anzeige auf der Skala „POSITION“ mit dem berechneten Wert von L4 übereinstimmt.
 - Liegt der berechnete Wert von L4 zwischen 225 mm und 375 mm, lösen Sie die beiden Sechskantschrauben A und ziehen Sie nur den ersten Armabschnitt heraus.
 - Wenn der berechnete Wert von L4 zwischen 375 mm (ausschließend) und 495 mm liegt, lösen Sie die beiden Sechskantschrauben A und die beiden Sechskantschrauben B. Ziehen Sie den ersten Armabschnitt bis zum Ende heraus, dann den zweiten Armabschnitt.

Wenn L4 zwischen 225 mm und 375 mm liegt



Wenn L4 zwischen 375 mm (ausschließend) und 495 mm liegt



Anpassungen (ET-WBC100) (Fortsetzung)

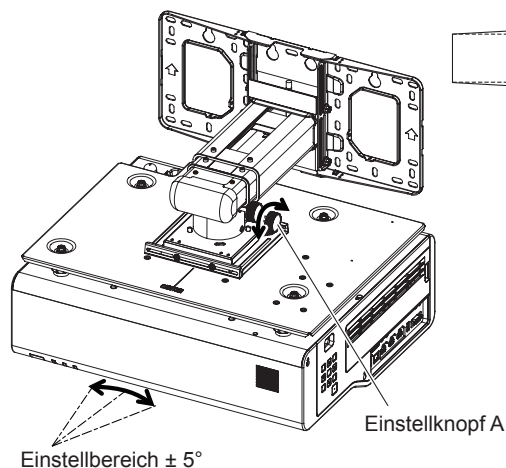
2) Ziehen Sie die in Schritt 1) gelösten Sechskantschrauben fest.

- Nach dem Anpassen der Projektionsgröße des Bildes ziehen Sie die in Schritt 1) gelösten Schrauben fest, um den Arm zu sichern.

■ Falls der obere und untere Bildrand nicht parallel sind (Anpassung des horizontalen Schwenkbereichs)

1) Drehen Sie den Einstellknopf A, um die horizontale Trapezverzerrung zu korrigieren.

- Drehen Sie den Einstellknopf A, um den Projektor nach links oder rechts zu schwenken, bis oberer und unterer Bildrand des projizierten Bildes parallel sind.



■ Falls der rechte und linke Bildrand nicht parallel sind (Anpassung der vertikalen Neigung)

1) Nehmen Sie die Armabdeckung von der Wandmontagehalterung ab. (Abb. 1)

- Entfernen Sie die Abdeckung auf der Oberseite.

2) Drehen Sie den Einstellknopf B, um die vertikale Trapezverzerrung zu korrigieren. (Abb. 2)

- Drehen Sie den Einstellknopf B, um die vertikale Neigung des Projektors einzustellen, bis der linke und rechte Rand des projizierten Bildes parallel sind.

3) Befestigen Sie die Armabdeckung am Arm.

- Einzelheiten siehe „Befestigen der Abdeckungen“ (➔ Seite 15).

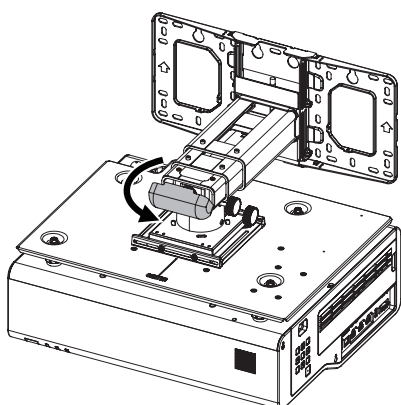


Abb. 1

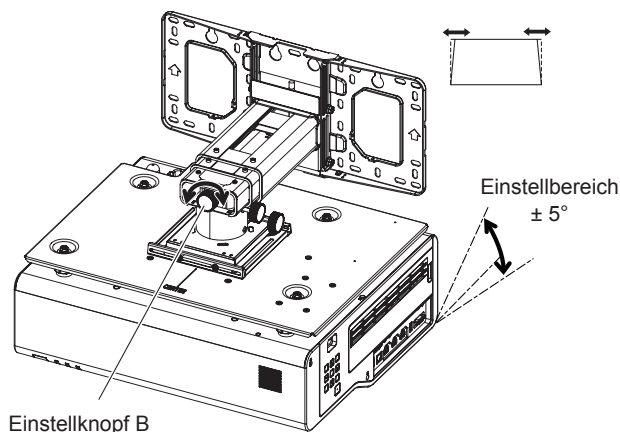


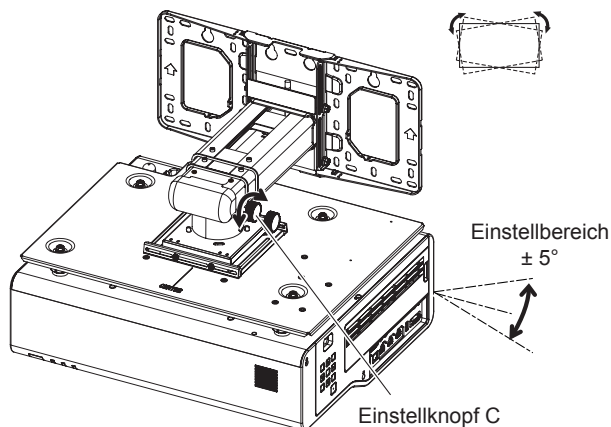
Abb. 2

■ Wenn das Bild nach rechts oder links geneigt ist (horizontale Neigungseinstellung)

1) Drehen Sie den Einstellknopf C, um die Bilddrehung zu korrigieren.

- Drehen Sie den Einstellknopf C, um die Neigung des Projektors nach links oder rechts einzustellen, damit das projizierte Bild nicht gekippt dargestellt wird.

Anpassungen (ET-WBC100) (Fortsetzung)



■ Wenn das Bild nach oben oder unten verschoben ist (vertikale Verschiebung)

1) Lösen Sie die vier Sechskantschrauben (M6 × 15) am Fuß des Arms bis zur gleichen Länge mit einem Sechskantschlüssel oder einem Kugelkopf-Sechskantschraubendreher.

- Lösen Sie die Sechskantschrauben nicht zu sehr. Wenn die Schrauben mehr als nötig gelöst werden, können sie herausfallen, wodurch der gesamte Projektor herunterfallen kann.

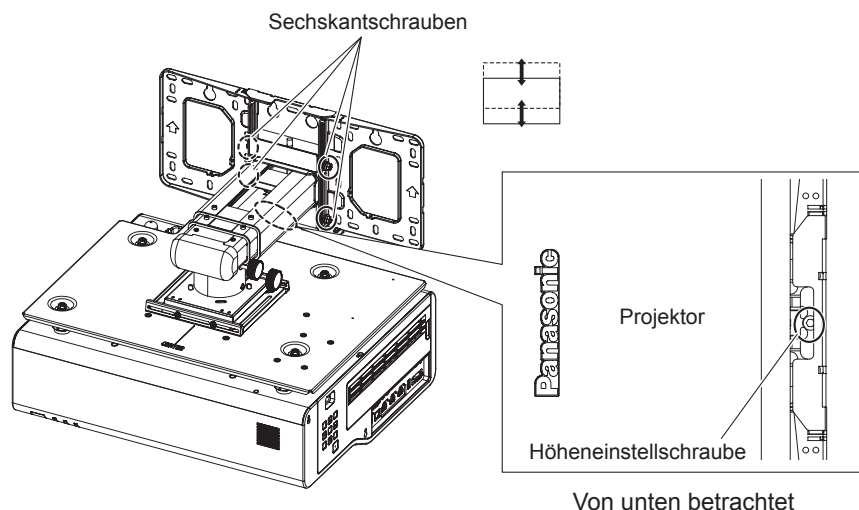
2) Drehen Sie die Höheneinstellschraube, um die vertikale Position des projizierten Bildes anzupassen.

- Drehen Sie die Höheneinstellschraube in der unteren Mitte der Wandmontagehalterung, um die Bildposition einzustellen.
- Ein Werkzeug, z. B. ein Kugelkopf-Sechskantschraubendreher, kann durch die Halterung behindert werden, wodurch ein Drehen der Höheneinstellschraube unmöglich wird. Prüfen Sie in diesem Fall die Skala „POSITION“ auf der rechten Armseite, ziehen Sie den Arm heraus und drehen Sie dann die Höheneinstellschraube. Bringen Sie den Arm nach Abschluss der Höhenverstellung wieder in seine ursprüngliche Position. Einzelheiten zum Herausziehen des Arms siehe „Einstellen der projizierten Bildgröße (Vor-/Rückwärts-Verschiebung)“ (➔ Seite 16).
- In der Werkseinstellung befindet sich die Höheneinstellschraube in einem Zustand, der eine projizierte Bildgröße zwischen 2,03 m (80") und 2,29 m (90") ermöglicht.
 - Für eine projizierte Bildgröße zwischen 2,03 m (80")^{*1} und 2,29 m (90") passen Sie die vertikale Position des Arms mit einer Toleranz von ±10 mm gegenüber der Werkseinstellung an.
 - Für eine projizierte Bildgröße zwischen 2,29 m (90") (ausschließend) und 3,05 m (120") passen Sie die vertikale Position des Arms im Bereich von -10 bis +40 mm gegenüber der Werkseinstellung an.
 - Die werksseitige Standardposition des Arms liegt +10 mm über der niedrigsten einstellbaren Position.

*1 Bei einem Seitenverhältnis von 4:3 sind es 1,78 m (70").

3) Ziehen Sie die vier Sechskantschrauben (M6 × 15) an der Basis des in Schritt 1 gelösten Arms mit einem Sechskantschlüssel oder einem Kugelkopf-Sechskantschraubendreher gleichmäßig an.

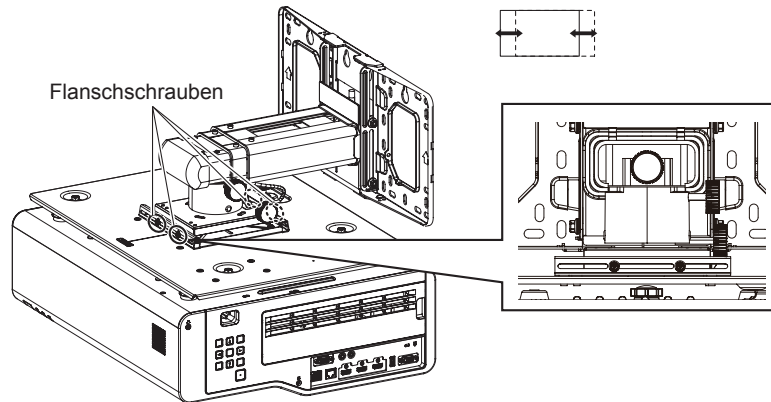
- Anzugsmoment: $2,5 \pm 0,2$ N·m



Anpassungen (ET-WBC100) (Fortsetzung)

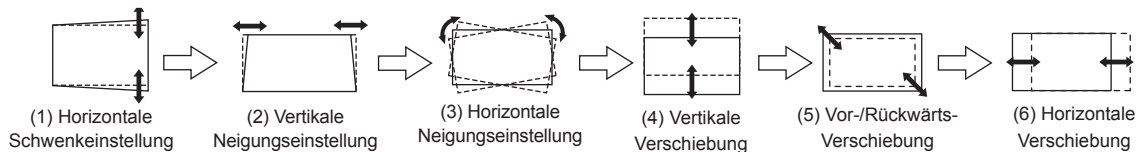
■ Wenn die Projektion nach links oder rechts verschoben ist (horizontales Dia)

- 1) Lösen Sie die vier Flanschschrauben (M4 × 10) am Projektormontagehalterungsset.
- 2) Verschieben Sie die Projektormontagehalterung zusammen mit dem Projektor, um das Bild zur linken oder rechten Seite anzupassen.
- 3) Ziehen Sie nach Abschluss der Einstellung die vier in Schritt 1 gelösten Flanschschrauben fest an.



Hinweis

- Wenn das projizierte Bild verschoben oder gekippt ist, führen Sie die Schritte (1) bis (6) der Reihe nach aus. Wir empfehlen, nach dem Minimieren der Bildverzerrungen durch die Schritte (1) bis (3) die Schritte (4) bis (6) durchzuführen.



- Wenn nach der Einstellung des Installationswinkels eine Trapezverzerrung im Bild auftritt (ohne dass ein Trapezkorrektur im Menü [POSITION] des Projektors angewendet wird), sind Projektor und Projektionsfläche zueinander nicht korrekt positioniert. Überprüfen Sie, ob der Projektor und die Projektionsfläche einander direkt gegenüberliegen.
- Die Drahtschlinge ist auf den Abbildungen nicht dargestellt.

Austausch der Projektormontagehalterung (ET-PKC300B)

Entfernen der Verbindungsplatte

- 1) Entfernen Sie die Abdeckungen der linken und rechten Halterung, die an der Wandmontagehalterung befestigt sind. (Abb. 1)
- 2) Trennen Sie die am Projektor angeschlossenen Kabel.
- 3) Entfernen Sie die an der Wand befestigte Absturzsicherungs-Drahtschlinge. (Abb. 1)
- 4) Entfernen Sie die vier Flanschsrauben (M4 × 10), mit denen das Projektormontagehalterungsset an der Wandmontagehalterung befestigt ist. (Abb. 1)
 - Wenn die Halterungen den Kreuzschlitzschraubendreher behindern und das Festziehen der Flanschsrauben auf der Wandseite verhindern, ziehen Sie den Arm heraus und ziehen Sie dann die Schrauben fest. Einzelheiten zum Herausziehen des Arms siehe „Einstellen der projizierten Bildgröße (Vor-/Rückwärts-Verschiebung)“ (➔ Seite 16).
- 5) Verschieben Sie das Projektormontagehalterungsset zusammen mit dem Projektor nach rechts, um es von der Wandmontagehalterung zu entfernen. (Abb. 1)
- 6) Legen Sie den Projektor mit der Oberseite nach unten auf ein weiches Tuch. (Abb. 2)
- 7) Entfernen Sie die vier Schrauben mit unverlierbaren Unterlegscheiben (M6 × 16), mit denen das Projektormontagehalterungsset am Projektor befestigt ist. (Abb. 2)
- 8) Entfernen Sie die vier mitgelieferten unverlierbaren Unterlegscheibenschrauben (M4 × 14) am Projektormontagehalterungsset, um die Verbindungsplatte von der Projektormontagehalterung zu entfernen. (Abb. 2)

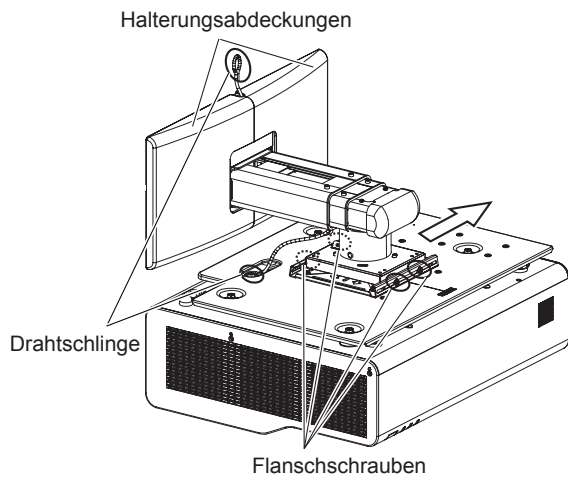


Abb. 1

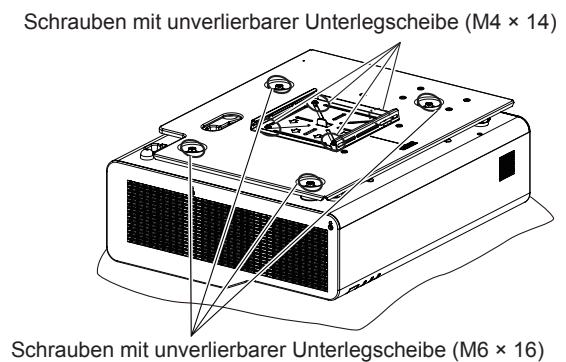


Abb. 2

Austausch der Projektormontagehalterung (ET-PKC300B) (Fortsetzung)

Installation der Verbindungsplatte

- 1) **Richten Sie die Enden der vier Langlöcher an der Verbindungsplatte mit den vier Schraubenlöchern an der Projektormontagehalterung aus.**
 - Überprüfen Sie, ob die Pfeilmarkierungen auf der Verbindungsplatte nach links zeigen und die Markierung „CENTER (Mitte)“ auf der Projektormontagehalterung nach vorne weist. (Abb. 1)
- 2) **Befestigen Sie die Verbindungsplatte mit den vier mitgelieferten unverlierbaren Unterlegscheibenschrauben (M4 × 14) an der neuen Projektormontagehalterung. (Abb. 2)**
- 3) **Bringen Sie die mitgelieferte Absturzsicherungs-Drahtschlinge und die neue Projektormontagehalterung am Projektor an.**
 - Einzelheiten siehe „Befestigung des Projektor-Absturzsicherungssets“ (➔ Seite 11) und „Installation des Projektormontagehalterungssets am Projektor“ (➔ Seite 11).

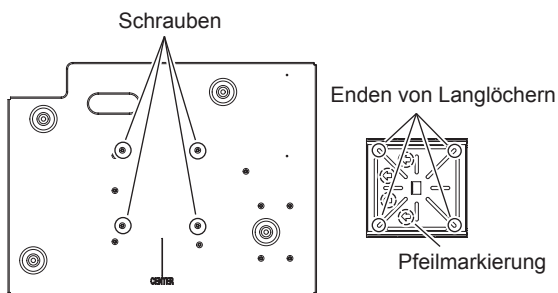


Abb. 1

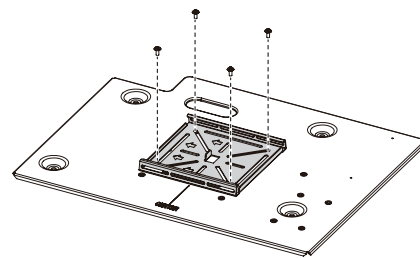


Abb. 2

Technische Daten (ET-WBC100)

Einstellbereich	Horizontaler Drehungswinkel	±5°
	Vertikaler Neigungswinkel	±5°
	Horizontaler Neigungswinkel	±5°
	Vertikaler Schiebebereich	Bildgröße zwischen 2,03 m (80") ¹ und 2,29 m (90"): -10 mm – +10 mm (-13/32" – +13/32") Bildgröße zwischen 2,29 m (90") (ausschließend) und 3,05 m (120"): -10 mm – +40 mm (-13/32" – +1-9/16")
	Mögl. Strecke für Vor-/Rückwärts-Bewegung	0 mm – 270 mm (0 – 10-5/8")
	Horizontaler Schiebebereich	-41 mm – 49 mm (-1-5/8" – 1-15/16") ²
Außenabmessungen		Breite: 491 mm – 519 mm (19-11/32" – 20-7/16") Höhe: 210 mm – 245 mm (8-9/32" – 9-21/32") Tiefe: 395 mm – 665 mm (15-9/16" – 26-3/16")
Gewicht		Ca. 8 kg (17,64 lbs)

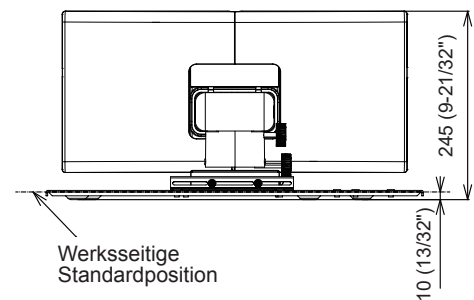
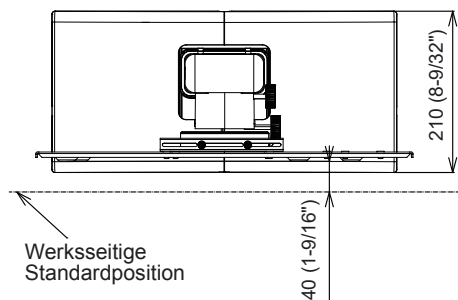
*1 Bei einem Seitenverhältnis von 4:3 sind es 1,78 m (70").

*2 Der horizontale Bewegungsbereich umfasst auch einen mittleren Teil, der nicht beweglich ist.

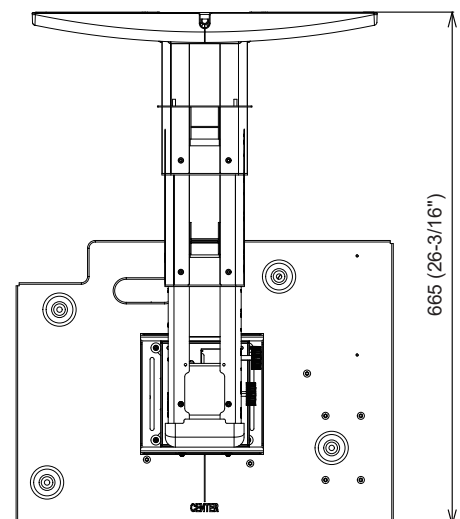
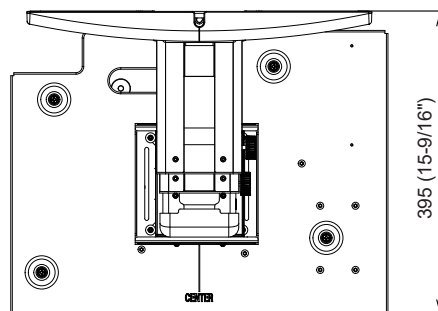
Abmessungen

Einheit: mm (Zoll)

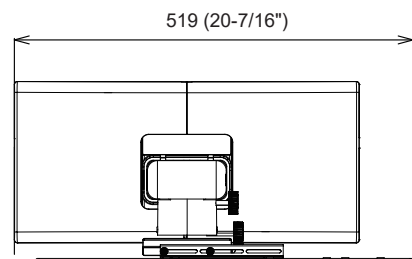
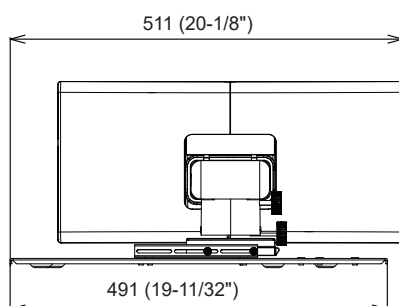
Vertikale Verschiebung



Vor-/Rückwärts-Verschiebung



Horizontale Verschiebung



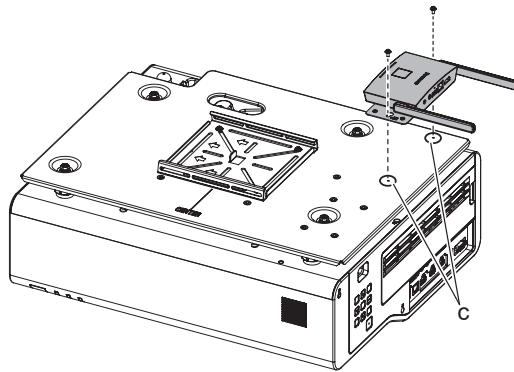
Anhang

Für die Verwendung des separat erhältlichen Empfängers für das drahtlose Präsentationssystem (Modell-Nr.: TY-WPR1)^{*1} und der separat erhältlichen integrierten 4K-Kamera (Modell-Nr.: AW-UE4KG, AW-UE4WG), folgen Sie bei der Installation den Schritten unten.

*1 Die Verfügbarkeit dieses Produkts ist vom jeweiligen Land abhängig. Weitere Informationen hierzu erhalten Sie von Ihrem Händler.

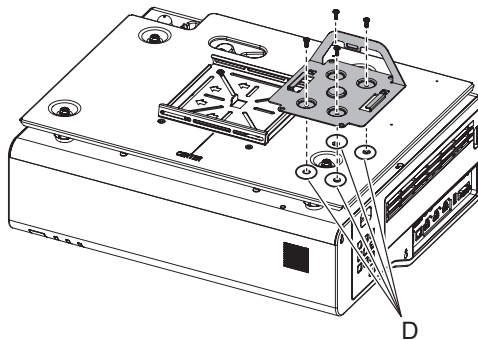
Installation des Empfängers des drahtlosen Präsentationssystems

- 1) **Bringen Sie die im Lieferumfang des Empfängers enthaltene Basishalterung am Empfänger an.**
 - Einzelheiten entnehmen Sie bitte der Bedienungsanleitung des Empfängers.
- 2) **Befestigen Sie den Empfänger an der Position C mit den beiden Schrauben (C-3: M3 × 8), die im Lieferumfang des Empfängers enthalten sind.**



Installation der integrierten 4K-Kamera

- 1) **Bringen Sie das im Lieferumfang der Kamera enthaltene Montageset an der Kamera an.**
 - Einzelheiten entnehmen Sie bitte der Bedienungsanleitung der Kamera.
- 2) **Befestigen Sie das im Lieferumfang der Kamera enthaltene L-Montageset mit den mitgelieferten M4-Schrauben (10 mm lang) an Position D des Projektormontagehaltungssets.**



- 3) **Befestigen Sie das Montageset zusammen mit der Kamera mit den mitgelieferten M4-Schrauben (5 mm lang) am L-Montageset.**
 - Einzelheiten entnehmen Sie bitte der Bedienungsanleitung der Kamera.

Panasonic Projector & Display Corporation

Website: <https://docs.connect.panasonic.com/projector>
© Panasonic Projector & Display Corporation 2025

LT0423JG1045 -PT
Gedruckt in China