

## Instrukcja obsługi Skrócony przewodnik

Projektor DLP™

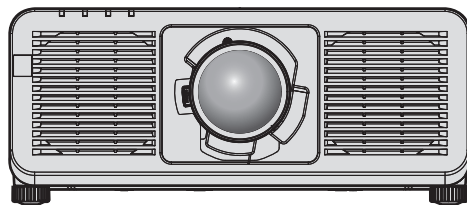
Do zastosowań komercyjnych

Nr modelu

PT-REQ12

PT-REQ10

PT-REQ80



### Przeczytać przed użyciem

Więcej informacji na temat obsługi tego produktu można znaleźć w dokumencie „Instrukcja obsługi – Podręcznik dla użytkownika”.

Dokument „Instrukcja obsługi – Podręcznik dla użytkownika” można pobrać z witryny internetowej pod adresem:

<https://docs.connect.panasonic.com/projector>

- Niniejszy dokument pt. „Instrukcja obsługi – Skrócony przewodnik” jest jedynym dokumentem przygotowanym w języku użytkownika.

Więcej informacji można znaleźć w innych wersjach językowych dokumentu „Instrukcja obsługi – Podręcznik dla użytkownika”.



Dziękujemy za zakup tego produktu marki Panasonic.

- Niniejszy podręcznik dotyczy wszystkich wersji tego produktu, niezależnie od przyrostka numeru modelu.

BEJ: model w kolorze czarnym, ze standardowym obiektywem zoom dołączonym do zestawu  
WEJ: model w kolorze białym, ze standardowym obiektywem zoom dołączonym do zestawu

LBEJ: model w kolorze czarnym, z obiektywem sprzedawanym oddzielnie  
LWEJ: model w kolorze białym, z obiektywem sprzedawanym oddzielnie

- Przed rozpoczęciem obsługi produktu należy dokładnie przeczytać instrukcję i zachować ją na przyszłość.
- Przed rozpoczęciem użytkowania produktu należy zapoznać się z treścią sekcji „Przeczytać koniecznie!” (➔ str. 3 – 11).



**HDMI™**  
HIGH-DEFINITION MULTIMEDIA INTERFACE

**4K\***  
PROFESSIONAL  
\* Rozdzielczość to 3 840 x 2 400 punktów  
(QUAD PIXEL DRIVE: ON)



POLISH

DPQP1447ZE/X1

# Spis treści

---

|                                     |          |
|-------------------------------------|----------|
| <b>Przeczytać koniecznie!</b> ..... | <b>3</b> |
|-------------------------------------|----------|

## **Przygotowanie urządzenia**

|   |           |
|---|-----------|
| <b>Środki ostrożności dotyczące użytkowania</b> .....           | <b>14</b> |
| Przeznaczenie produktu .....                                    | 14        |
| Przestrogi dotyczące transportu .....                           | 14        |
| Przestrogi dotyczące instalacji .....                           | 14        |
| Przestrogi dotyczące przygotowania projektora<br>do pracy ..... | 15        |
| Zabezpieczenia .....  | 17        |
| Uwagi dotyczące sieci bezprzewodowej .....                      | 17        |
| Oprogramowanie aplikacji obsługiwane przez<br>projektor .....   | 18        |
| Przechowywanie .....  | 19        |
| Wyrzucanie .....  | 19        |
| Przestrogi dotyczące użytkowania .....                          | 19        |
| Akcesoria .....   | 21        |
| Opcjonalne akcesoria .....                                      | 22        |

## **Rozpoczynanie pracy**

|   |           |
|---|-----------|
| <b>Wymowianie/wkładanie obiektywu<br/>projekcyjnego</b> ..... | <b>23</b> |
|---|-----------|

## **Podstawy obsługi urządzenia**

|  |           |
|--|-----------|
| <b>Włączanie/wyłączanie projektora</b> ..... | <b>24</b> |
| Włączanie projektora .....                   | 24        |
| Wyłączanie projektora .....                  | 25        |

# Przeczytać koniecznie!

**OSTRZEŻENIE:** TO URZĄDZENIE MUSI BYĆ UZIEMIONE.

**OSTRZEŻENIE:** Nie wolno wystawiać tego urządzenia na działanie deszczu lub wilgoci, ponieważ może to skutkować pożarem lub porażeniem prądem.  
To urządzenie nie jest przeznaczone do użytku w polu widzenia osób pracujących przy stanowiskach prezentacyjnych. Umieszczenie tego urządzenia w zasięgu wzroku osób pracujących przy stanowisku prezentacyjnym może narazić je na działanie rozpraszających efektów świetlnych.  
Urządzenie nie jest przeznaczone do użytku jako część stacji roboczej do pracy z materiałami wideo wg normy BildscharbV.

Ciśnienie akustyczne na stanowisku operatora jest mniejsze od lub równe 70 dB (A) wg pomiaru wykonanego zgodnie z normą ISO 7779.

**OSTRZEŻENIE:**

1. Jeśli to urządzenie nie jest używane przez długi czas, należy odłączyć je od gniazdka ściennego zasilania.
2. Nie zdejmować pokrywy urządzenia, ponieważ może to grozić porażeniem prądem. Urządzenie nie zawiera w środku części wymiennalnych przez użytkownika. Jeśli urządzenie wymaga serwisowania, należy przekazać je do wykwalifikowanego serwisu.
3. Nie usuwać bolca uziemienia z wtyczki kabla zasilającego. To urządzenie jest wyposażone w trójbolcową wtyczkę kabla zasilającego z bolcem uziemiającym. Ta wtyczka będzie pasować wyłącznie do gniazdek z uziemieniem. Jest to celowe zabezpieczenie. Jeśli nie możesz włożyć wtyczki do gniazdka, skontaktuj się z elektrykiem. Zabrania się modyfikowania wtyczki uziemiającej.

**OSTRZEŻENIE:**

To urządzenie spełnia wymagania kategorii Class A normy CISPR32.  
Urządzenie może wywoływać zakłócenia radiowe w pomieszczeniach mieszkalnych.

**PRZESTROGA:**

Aby zachować zgodność urządzenia z normami, należy przestrzegać dołączonych instrukcji instalacji. Oznacza to, że m.in. podczas podłączania urządzenia do komputera lub peryferiów należy używać przewodu zasilającego dołączonego do zestawu oraz ekranowanych przewodów połączeniowych. Ponadto wszelkie nieuprawnione modyfikacje niniejszego urządzenia mogą poskutkować utratą uprawnień do używania tego urządzenia.

To urządzenie jest przeznaczone do wyświetlania (rzucania) obrazów na ekran; nie należy używać go do oświetlania mieszkania.

Dyrektywa 2009/125/WE

**OSTRZEŻENIE:** ABY ZMNIJSZYĆ RYZYKO WYWOŁANIA POŻARU LUB PORĄŻENIA PRĄDEM, NIE WYSTAWIAĆ TEGO PRODUKTU NA DESZCZ ANI NIE NARAŻAĆ PRODUKTU NA KONTAKT Z WILGOCIĄ.

## Przeczytać koniecznie!

**OSTRZEŻENIE:** ZAGROŻENIE PORAŻENIEM PRĄDEM. NIE OTWIERAĆ.



Etykieta na projektorze



Symbol błyskawicy z grotem zamkniętej w trójkącie równobocznym ostrzega użytkownika, że wewnątrz obudowy urządzenia istnieje niez izolowane niebezpieczne napięcie, które może grozić porażeniem.



Znak wykrzyknika zamkniętego w trójkącie równobocznym ostrzega użytkownika o konieczności zapoznania się z ważnymi instrukcjami obsługi i konserwacji (serwisowania) zawartymi w dokumentacji dołączonej do produktu.

**OSTRZEŻENIE:** Zabrania się patrzenia w światło emitowane przez obiektyw włączonego projektora. Tak jak w przypadku każdego źródła jasnego światła, nie należy patrzeć bezpośrednio w promień, RG2 IEC 62471-5:2015.

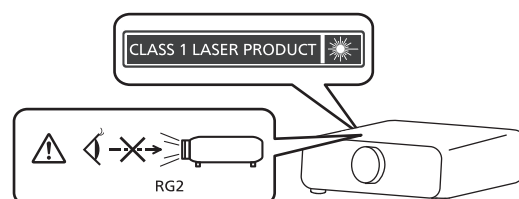


RG2

Etykieta na projektorze

## Informacja dotycząca lasera

Niniejszy projektor jest produktem zawierającym laser kategorii Class 1, który spełnia wymagania normy IEC/EN 60825-1:2014.



**PRZESTROGA:** Wykorzystanie elementów sterowania lub regulacji bądź procedur nieopisanych w niniejszym dokumencie może skutkować narażeniem na niebezpieczne promieniowanie.

## Tylko kraje UE



Znak CE dotyczy akumulatorów dsotarczanych razem z produktem i wskazuje, że akumulatory takie spełniają wymagania Rozporządzenia (UE) 2023/1542.

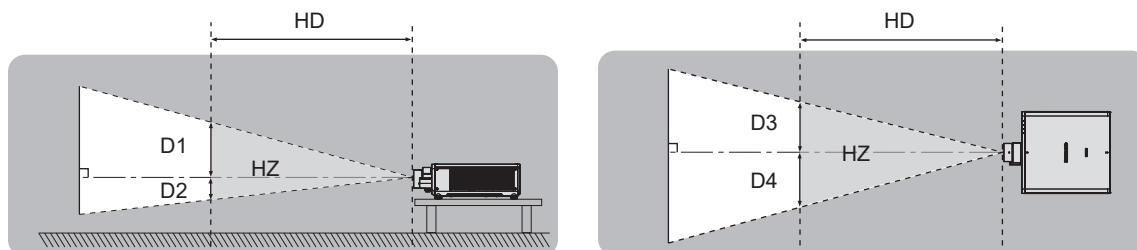
## Deklaracja zgodności z Dyrektywą UE w sprawie urządzeń radiowych

Urządzenie jest zgodne z ogólnymi wymaganiami oraz szczególnymi warunkami określonymi Dyrektywą UE: 2014/53/UE.

## ■ Odległość bezpieczna (IEC/EN 62471-5:2015)

Odległość od powierzchni obiektywu projekcyjnego, na której promieniowanie sięga granicy emisji dostępnej (AEL) dla grupy ryzyka 2, nazywana jest odległością bezpieczną (HD). Obszar, w którym promieniowanie przekracza wartość granicy emisji dostępnej dla grupy ryzyka 2, nazywany jest strefą niebezpieczną (HZ).

Przebywając w strefie niebezpiecznej, nigdy nie patrz w światło pochodzące z projektora. Bezpośrednie narażenie na promieniowanie mogłoby spowodować uszkodzenie wzroku, nawet jeśli spojrzysz na światło tylko przez chwilę. Przebywanie w odległości większej niż odległość bezpieczna jest uznawane za bezpieczne we wszystkich warunkach, z wyjątkiem celowego spoglądania w światło pochodzące z projektora.



## ■ Grupa ryzyka

Połączenie projektora i obiektywu projekcyjnego jest klasyfikowane jako należące do grupy ryzyka 2, gdy odległość bezpieczna wynosi 1 m (39-3/8") lub mniej. Gdy odległość bezpieczna jest mniejsza niż 1 m (39-3/8"), połączenie jest klasyfikowane jako należące do grupy ryzyka 3 i przeznaczone do użytku profesjonalnego, a nie domowego.

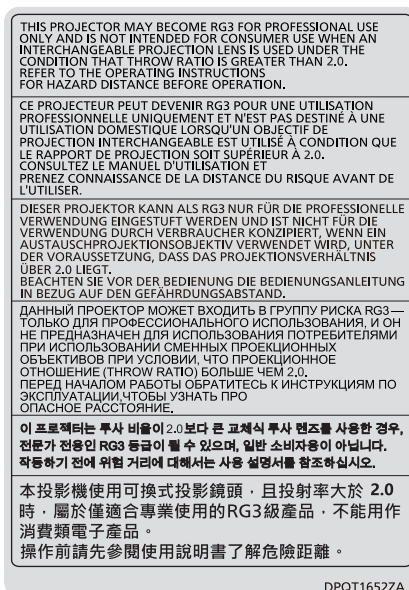
W przypadku grupy ryzyka 3 istnieje niebezpieczeństwo uszkodzenia wzroku na skutek działania bezpośredniego promieniowania, gdy osoba będąca w strefie niebezpiecznej spojrzy w projektor nawet przez chwilę.

W obszarze grupy ryzyka 2 można bezpiecznie korzystać z projektora bez ryzyka uszkodzenia; niebezpieczne jest jedynie wpatrywanie się bezpośrednio w światło emitowane przez projektor.

Poniżej przedstawiono połączenia modeli projektorów i obiektywów projekcyjnych, które należą do grupy ryzyka 3, a dla których odległość bezpieczna jest większa niż 1 m (39-3/8").

| Nr modelu:                             | Obiektyw projekcyjny, nr modelu: | Grupa ryzyka   |
|--|----------------------------------|----------------|
| PT-REQ12*1<br>PT-REQ10*1<br>PT-REQ80*1 | ET-C1T700, ET-C1T800             | Grupa ryzyka 3 |

\*1 Jeśli urządzenie PT-REQ12 / PT-REQ10 / PT-REQ80 jest używane z zamontowanym obiektywem ze standardową funkcją zoom (nr modelu: ET-C1T700, ET-C1T800), odległość bezpieczna przekracza 1 m (39-3/8"), niezależnie od warunku użycia, a współczynnik rzutu wynosi powyżej 2,0:1. W takim przypadku jest sklasyfikowana do grupy ryzyka 3.



Etykieta na projektorze

## Przeczytać koniecznie!

Wymiary wewnątrz strefy niebezpiecznej dla połączenia projektora z obiektywem projekcyjnym, którego odległość bezpieczna przekracza 1 m (39-3/8"), są jak podano poniżej.

(Jednostka: m)

| Nr modelu: | Obiektyw projekcyjny,<br>nr modelu: | HD*1 | D1*2  | D2*2  | D3*2  | D4*2  |
|------------|-------------------------------------|------|-------|-------|-------|-------|
| PT-REQ12   | ET-C1T700                           | 2,4  | 0,481 | 0,481 | 0,553 | 0,553 |
|            | ET-C1T800                           | 3,4  | 0,351 | 0,351 | 0,404 | 0,404 |
| PT-REQ10   | ET-C1T700                           | 1,7  | 0,347 | 0,347 | 0,399 | 0,399 |
| PT-REQ80   | ET-C1T800                           | 3,2  | 0,331 | 0,331 | 0,380 | 0,380 |

\*1 HD: Odległość bezpieczna

\*2 Wartości od D1 do D4 będą ulegać zmianie po przesunięciu obiektywu (lens shift). Wartości podane w tej tabeli są maksymalne.

### Uwaga

- Wartości podane w tabeli są zgodne z normami IEC/EN 62471-5:2015.
- Gama obiektywów zgodnych z projektorem może zostać uzupełniona lub zmieniona bez wcześniejszego powiadomienia. Najbardziej aktualne informacje są dostępne w witrynie internetowej pod adresem:  
<https://docs.connect.panasonic.com/projector>

### Ostrzeżenie

- Jeśli światło emitowane bezpośrednio z projektora wpadnie do oka osoby przebywającej w strefie niebezpiecznej, może dojść do uszkodzenia siatkówki. Nie należy wchodzić do strefy niebezpiecznej podczas korzystania z projektora. Projektor można także zainstalować w miejscu, w którym nie dojdzie do bezpośredniego kontaktu wzroku z emitowanym światłem.

## **OSTRZEŻENIE:**

### **■ ZASILANIE**

**Gniazdko elektryczne lub przerywacz powinny znajdować się w pobliżu urządzenia i być łatwo dostępne na wypadek problemów. W przypadku wystąpienia następujących problemów, należy natychmiast odciąć źródło zasilania.**

Dalsze użytkowanie projektora w takich warunkach powoduje pożar, porażenie prądem lub uszkodzeniem wzroku.

- Jeśli do projektora dostaną się woda lub ciała obce, należy odłączyć urządzenie od zasilania.
- Jeśli projektor upadnie z wysokości lub jeśli jego obudowa jest pęknięta, należy odłączyć urządzenie od zasilania.
- Jeśli z projektora dobywa się dym, nieprzyjemna woń lub niecodzienny hałas, należy odłączyć urządzenie od zasilania.

W takich przypadkach należy zlecić naprawę urządzenia w Autoryzowanym centrum serwisowym; nie należy podejmować prób samodzielnego naprawiania projektora.

**Podczas burzy nie wolno dotykać projektora lub przewodów.**

Grozi to porażeniem prądem.

**Należy zapobiegać uszkodzeniu przewodu zasilającego lub wtyczki tego przewodu.**

Używanie uszkodzonego przewodu zasilającego może skutkować porażeniem prądem, spięciem lub pożarem.

- Należy chronić przewód zasilający przed uszkodzeniem. Nie wolno też modyfikować przewodu, umieszczać go nieopodal gorących przedmiotów, zginać lub skręcać przewodu, umieszczać na nim ciężkich obiektów ani związać go.

Ewentualne naprawy przewodu zasilającego należy zlecić Autoryzowanemu centrum serwisowemu.

**Nie należy używać innych przewodów niż przewód zasilający dołączony do zestawu.**

Niezastosowanie się do tego zalecenia grozi porażeniem prądem lub pożarem. Jeśli urządzenie nie zostanie podłączone do zasilania za pomocą przewodu zasilającego z zestawu, który zapewnia poprawne uziemienie, może wystąpić zagrożenie porażeniem prądem.

**Należy całkowicie włożyć wtyczkę przewodu zasilającego do gniazdka elektrycznego, a drugi koniec przewodu – do gniazda w projektorze.**

Nieprawidłowe podłączenie wtyczek grozi porażeniem prądem lub przegrzaniem.

- Nie należy używać przewodów z uszkodzonymi wtyczkami lub poluzowanymi gniazdek elektrycznych.

**Nie należy dotykać wtyczki zasilającej ani przyłącza zasilania mokrymi dłońmi.**

Niezastosowanie się do tego zalecenia grozi porażeniem prądem.

**Korzystać z oddzielnego gniazdka elektrycznego zdolnego obsłużyć natężenie 15 A.**

Podłączenie innych urządzeń do tego samego gniazdka może spowodować pożar spowodowany nadmierną ilością wydzielanego ciepła.

**Nie przeciążać gniazdka elektrycznego.**

Przeciążenie źródła zasilania (np. poprzez zastosowanie zbyt wielu przedłużaczy) może spowodować jego przegrzaniem, a w konsekwencji pożarem.

**Wtyczkę zasilania należy regularnie czyścić z kurzu.**

Zakurzona wtyczka stanowi zagrożenie pożarowe.

- Warstwa kurzu na wtyczce może spowodować zwiększeniem wilgotności elementu i uszkodzeniem izolacji.
- Jeśli projektor nie będzie użytkowany przez dłuższy czas, należy wyjąć wtyczkę przewodu zasilającego z gniazdka elektrycznego.

Należy regularnie wyciągać wtyczkę z gniazdka elektrycznego i przecierać ją suchą szmatką.

## **OSTRZEŻENIE:**

### **■ UŻYTKOWANIE / MONTAŻ**

**Nie należy umieszczać projektora na miękkich podłogach, takich jak dywany lub maty piankowe.**

Spowodują one przegrzanie projektora, co z kolei grozi oparzeniami, pożarem lub uszkodzeniem urządzenia.

**Nie ustawiać projektora w miejscach wilgotnych lub zakurzonych, ani tam, gdzie miałby kontakt z tłustym dymem lub parą.**

Używanie projektora w takich warunkach skutkuje pożarem, porażeniem prądem lub przyspieszonym zużyciem podzespołów urządzenia. Tłuszcz może także odkształcić plastik i spowodować upadek projektora zamontowanego na suficie.

**Nie instalować projektora w miejscu, które nie jest w stanie udźwignąć pełnego ciężaru projektora, ani na niestabilnych i krzywych powierzchniach.**

Nieprzestrzeganie tych zaleceń może skutkować upadkiem lub przewróceniem projektora, a tym samym grozi obrażeniami ciała lub uszkodzeniem mienia.

**Nie należy instalować projektora w ciągach ruchu pieszego.**

Przechodzące osoby mogą uderzyć projektor lub potknąć się o przewód zasilający, co grozi pożarem, porażeniem prądem lub obrażeniami ciała.

**Projektor należy instalować w miejscu wystarczająco oddalonym od ścian i przedmiotów, aby nie utrudniać przepływu powietrza wewnątrz urządzenia.**

W przeciwnym razie dojdzie do przegrzania projektora, co z kolei może doprowadzić do pożaru lub uszkodzenia projektora.

- Nie umieszczać projektora w ciasnych, źle wentylowanych miejscach.  
Aby uzyskać więcej informacji, patrz „Przestrogi dotyczące przygotowania projektora do pracy” (➔ str. 15).
- Nie umieszczać projektora na materiale lub papierze, ponieważ mogą one zostać wciągnięte do wlotu powietrza.

**Zabrania się patrzenia w światło emitowane przez obiektyw włączonego projektora, ani wystawiania skóry na działanie tego światła.**

**Nie należy wkładać przedmiotów optycznych, takich jak lustro lub szkło powiększające, w strumień światła emitowany przez projektor.**

Grozi to oparzeniami albo utratą wzroku.

- Obiektyw projektora emituje snop silnego światła. Nie wolno patrzeć bezpośrednio w te światło ani zasłaniać go dłońmi.
- Małe dzieci pod żadnym pozorem nie mogą spoglądać bezpośrednio w obiektyw. Odchodząc od projektora należy wyłączyć urządzenie i odłączyć je od zasilania.

**Nie należy rozpoczynać wyświetlania obrazu, gdy na obiektywie jest założona pokrywa.**

Może to spowodować pożar.

**Zabrania się ingerowania w konstrukcję i demontowania projektora.**

Wysokie napięcia mogą skutkować pożarem lub porażeniem prądem.

- Prace kontrolne, regulacyjne oraz naprawcze należy zlecać Autoryzowanemu centrum serwisowemu.

**Należy dbać, aby do wnętrza projektora nie dostały się jakiegokolwiek płyny bądź łatwopalne lub metalowe obiekty. Nie dopuścić do zamoczenia projektora.**

Może to spowodować zwarcia i przegrzanie urządzenia, co grozi pożarem, porażeniem prądem lub awarią projektora.

- Nie kłaść pojemników z płynem ani metalowych obiektów w pobliżu projektora.
- Jeśli do środka projektora dostanie się płyn, skonsultuj się ze sprzedawcą.
- Należy zachować nadzwyczajną ostrożność, jeśli w pobliżu projektora znajdują się dzieci.

**Należy używać uchwytu do mocowania na suficie określonego przez firmę Panasonic Projector & Display Corporation.**

Użycie innego modelu uchwytu do mocowania na suficie może skutkować upadkiem projektora.

- Aby uniemożliwić projektorowi upadek na podłoże, należy przytwierdzić znajdujący się w zestawie kabel zabezpieczający do uchwytu do mocowania.

**Prace instalacyjne, takie jak montaż projektora na suficie, powinny być wykonywane wyłącznie przez wykwalifikowanych techników.**

Niepoprawne wykonanie czynności instalacji i zabezpieczeń może być przyczyną obrażeń ciała lub innych wypadków, np. spowodowanych porażeniem prądem.

## **OSTRZEŻENIE:**

### **■ AKCESORIA**

**Należy unikać niepoprawnego użytkowania i przechowywania baterii, a także stosować się do poniższych zaleceń.**

W przeciwnym razie może dojść do oparzeń, wycieku, przegrzania, wybuchu lub zapłonu baterii.

- Nie używać baterii pozbawionych oznaczeń.
- Nie ładować suchych baterii.
- Nie rozmontowywać suchych baterii.
- Nie podgrzewać baterii ani wkładać ich do wody lub ognia.
- Nie przykładać biegunów + i – baterii do metalicznych przedmiotów, takich jak naszyjniki lub spinki do włosów.
- Nie przechowywać ani przenosić baterii wraz z metalicznymi przedmiotami.
- Przechowywać baterie w plastikowym worku, z dala od metalicznych przedmiotów.
- Podczas wkładania baterii upewnić się, że bieguny baterii (+ i –) są poprawnie ułożone.
- Nie używać starych baterii w połączeniu z nowymi; nie mieszać różnych rodzajów baterii.
- Nie używać baterii, których etykiety odchodzą lub zostały całkowicie usunięte.

**W przypadku wycieku elektrolitu z baterii nie wolno dotykać go gołymi rękoma. W razie potrzeby należy pamiętać:**

- Kontakt elektrolitu ze skórą może skutkować poparzeniem oraz obrażeniami ciała.  
Należy przemyć miejsce kontaktu czystą wodą i natychmiast zasięgnąć porady lekarskiej.
- Kontakt elektrolitu z oczami może skutkować utratą wzroku.  
Jeśli tak się stanie, nie trzeć oczu. Należy przemyć miejsce kontaktu czystą wodą i natychmiast zasięgnąć porady lekarskiej.

**Trzymać baterie z dala od dzieci.**

Przypadkowe połknięcie takich elementów może skutkować obrażeniami ciała.

- Jeśli dojdzie do połknięcia, należy natychmiast udać się do lekarza.

**Zużyte baterie należy wyjąć jak najszybciej z pilota zdalnego sterowania.**

- W przeciwnym razie mogą one wyciec, ulec przegrzaniu, a nawet wybuchnąć.

## PRZESTROGA:

### ■ ZASILANIE

**Podczas odłączania przewodu zasilającego należy chwycić go za wtyczki.**

Pociągnięcie za kabel może skutkować uszkodzeniem wtyczek, co z kolei grozi pożarem, spięciem lub poważnym porażeniem prądem.

**Jeśli projektor nie będzie użytkowany przez dłuższy czas, należy wyjąć wtyczkę przewodu zasilającego z gniazdka elektrycznego.**

W przeciwnym razie może dojść do pożaru lub porażenia prądem.

**Przed wymianą obiektywu projekcyjnego należy wyłączyć zasilanie i wyjąć wtyczkę przewodu zasilającego z gniazdka elektrycznego.**

- Nieoczekiwane uruchomienie projekcji świetlnej może skutkować uszkodzeniem wzroku.
- Próba wymiany obiektywu projekcyjnego w projektorze podłączonym do zasilania może skutkować porażeniem prądem.

**Przed podłączeniem lub odłączeniem płyty funkcyjnej (opcja) i rozpoczęciem czynności serwisowych należy odłączyć wtyczkę od gniazdka zasilającego.**

W przeciwnym razie może dojść do porażenia prądem.

### ■ UŻYTKOWANIE / MONTAŻ

**Nie kłaść ciężkich obiektów na projektorze.**

W przeciwnym razie może dojść do destabilizacji, a w konsekwencji do upadku projektora, co grozi uszkodzeniem mienia i obrażeniami ciała. Upadek może też skutkować uszkodzeniem lub odkształceniem projektora.

**Zabrania się stawania na projektorze.**

Może dojść do upadku lub uszkodzenia projektora, co grozi obrażeniami ciała.

- Małe dzieci pod żadnym pozorem nie mogą siadać lub stać na projektorze.

**Nie należy umieszczać projektora w nadmiernie gorących pomieszczeniach.**

Grozi to zniszczeniem obudowy lub wewnętrznych podzespołów projektora, a także pożarem.

- Należy zachować szczególną ostrożność w przypadku miejsc wystawionych na działanie promieni słonecznych lub w pobliżu grzejników.

**Podczas regulacji obiektywu nie umieszczać dłoni na otworach znajdujących się obok obiektywu.**

Może to spowodować obrażenia ciała.

**Nie instalować projektora w miejscu narażonym na działanie soli lub żrących gazów.**

Grozi to wystąpieniem korozji podzespołów, a w konsekwencji awarią. Mogą także wystąpić drobne uszkodzenia projektora.

**Nie stawać przed obiektywem, gdy projektor pracuje.**

Grozi to uszkodzeniem i nadpaleniem ubrania.

- Obiektyw projektora emituje snop silnego światła.

**Nie umieszczać przed obiektywem jakichkolwiek przedmiotów, gdy projektor pracuje.**

**Nie należy blokować obrazu projektora poprzez umieszczanie przedmiotów przed obiektywem projekcyjnym.**

Grozi to pożarem, uszkodzeniem przedmiotu lub awarią projektora.

- Obiektyw projektora emituje snop silnego światła.

**Przenoszenie i montaż projektora wymaga udziału przynajmniej dwóch osób.**

W przeciwnym razie może dojść do upuszczenia projektora.

**Przed przeniesieniem projektora należy zawsze odłączyć wszystkie przewody.**

Przenoszenie projektora z podłączonymi kablami może spowodować ich uszkodzenie, co grozi pożarem lub porażeniem prądem.

**Podczas montażu projektora na suficie należy zadbać, aby śruby montażowe oraz przewód zasilający nie stykały się z metalowymi elementami konstrukcyjnymi stropu.**

Zetknięcie tych elementów może skutkować porażeniem.

## PRZESTROGA:

### ■ AKCESORIA

Jeśli projektor nie będzie użytkowany przez dłuższy czas, należy wyjąć baterie z pilota zdalnego sterowania.

W przeciwnym razie może dojść do przecieku, przegrzania, zapłonu lub eksplozji baterii, co z kolei grozi pożarem lub zanieczyszczeniem okolicznego obszaru.

### ■ KONSERWACJA

Od sprzedawcy można uzyskać informacje na temat czyszczenia wnętrza projektora co ok. 20 000 godzin pracy (wartość szacunkowa).

Użytkowanie projektora, w którym nagromadził się kurz, może zakończyć się pożarem.

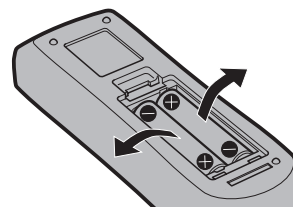
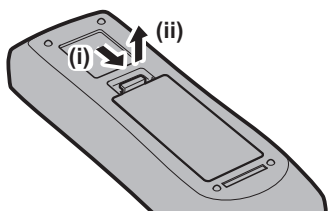
- Informacje na temat opłat za czyszczenie wnętrza maszyny można uzyskać u sprzedawcy.

## Wymowanie baterii

### Bateria pilota zdalnego sterowania

1. Nacisnąć zatrzask i podnieść pokrywę.

2. Wyjąć baterie.



## ■ Znaki towarowe

- SOLID SHINE jest znakiem towarowym Panasonic Projector & Display Corporation.
- DLP oraz logo DLP są zarejestrowanymi znakami towarowymi lub znakami towarowymi firmy Texas Instruments.
- Terminy „HDMI” oraz „Multimedialny interfejs wysokiej jakości HDMI”, charakterystyczny kształt produktów HDMI (HDMI trade dress) oraz Logo HDMI stanowią znaki towarowe lub zastrzeżone znaki towarowe spółki HDMI Licensing Administrator, Inc.
- Intel i logo Intel są znakami towarowymi firmy Intel Corporation lub jej podmiotów zależnych.
- DisplayPort™ to znak towarowy zarejestrowany przez Video Electronics Standards Association (VESA®) w Stanach Zjednoczonych i innych krajach.
- Znak towarowy PjLink jest obecnie rejestrowany jako zastrzeżony w Japonii, Stanach Zjednoczonych Ameryki oraz innych krajach i obszarach.
- Crestron Connected, logo Crestron Connected, Crestron Fusion oraz XiO Cloud są zarejestrowanymi znakami towarowymi lub znakami towarowymi firmy Crestron Electronics, Inc. w Stanach Zjednoczonych lub innych krajach.
- Windows oraz Microsoft Edge są zarejestrowanymi znakami towarowymi lub znakami towarowymi Microsoft Corporation w Stanach Zjednoczonych lub innych krajach.
- Mac, macOS, Safari, i iPhone są zarejestrowanymi znakami towarowymi firmy Apple Inc. w Stanach Zjednoczonych Ameryki oraz innych krajach i obszarach.
- IOS jest znakiem towarowym lub zarejestrowanym znakiem towarowym Cisco w Stanach Zjednoczonych i innych krajach, wykorzystywanym na licencji.
- Android i Google Chrome to znaki towarowe Google LLC.
- QR Code to zarejestrowany znak towarowy DENSO WAVE INCORPORATED w Japonii oraz w innych krajach.
- Adobe, Acrobat i Reader są zarejestrowanymi znakami towarowymi lub znakami towarowymi firmy Adobe w Stanach Zjednoczonych lub innych krajach.
- Niektóre czcionki menu ekranowego są fontami bitmapowymi Ricoh, wyprodukowanymi i sprzedawanymi przez firmę Ricoh Company, Ltd.
- Pozostałe nazwy, nazwy firm oraz nazwy produktów wymienione w tym podręczniku są znakami towarowymi lub zarejestrowanymi znakami towarowymi ich właścicieli.

W niniejszej instrukcji nazwy te nie są opatrzone znakami ® oraz ™.

## Informacje dotyczące oprogramowania zainstalowanego w tym produkcie

Ten produkt jest wyposażony w następujące oprogramowanie:

- (1) oprogramowanie stworzone przez lub na zlecenie Panasonic Projector & Display Corporation;
- (2) oprogramowanie będące własnością stron trzecich i licencjonowane przez Panasonic Projector & Display Corporation;
- (3) oprogramowanie licencjonowane na podstawie licencji GNU General Public License w wersji 2.0 (GPL V2.0);
- (4) oprogramowanie licencjonowane na podstawie licencji GNU LESSER General Public License, w wersji 2.1 (LGPL V2.1); i
- (5) oprogramowanie typu open source inne niż oprogramowanie licencjonowane na podstawie licencji GPL V2.0 i LGPL V2.1;

Oprogramowanie sklasyfikowane w punktach (3) - (5) jest dystrybuowane z założeniem, że będzie ono użyteczne, ale BEZ JAKIEJKOLWIEK GWARANCJI, nawet bez dorozumianej gwarancji POKUPNOŚCI ani PRZYDATNOŚCI DO OKREŚLONEGO CELU.

Więcej informacji można znaleźć w warunkach licencji każdego oprogramowania open source.

Licencja na oprogramowanie open source jest przechowywana w oprogramowaniu sprzętowym tego produktu i może być pobrana po połączeniu się z tym projektorem za pomocą przeglądarki internetowej. Aby uzyskać więcej informacji, patrz „Using the web control function” (➡ Instrukcja obsługi – Podręcznik dla użytkownika).

Przez co najmniej trzy (3) lata od dostarczenia tego produktu, Panasonic Projector & Display Corporation prześle każdej stronie trzeciej, która skontaktuje się z firmą korzystając z podanych poniżej danych kontaktowych, kompletną, nadającą się do odczytu maszynowego kopię odpowiedniego kodu źródłowego objętego licencją GPL V2.0, LGPL V2.1 lub innymi licencjami z takim obowiązkiem, jak również odpowiednią informację o prawach autorskich, za opłatą nie przekraczającą kosztu przygotowania fizycznej kopii kodu źródłowego i jej dystrybucji.

Informacje kontaktowe: [oss-cd-request@gg.jp.panasonic.com](mailto:oss-cd-request@gg.jp.panasonic.com)

## ■ Ilustracje w tym podręczniku

- Ilustracje projektora, ekranów menu (OSD) lub jakichkolwiek innych elementów mogą odbiegać od stanu rzeczywistego.

- 
- Obraz wyświetlany na ekranie komputera może różnić się od przedstawionych ilustracji, w zależności od rodzaju komputera, systemu operacyjnego i przeglądarki internetowej.
  - Ilustracje projektora z podłączonym przewodem zasilającym są jedynie przykładami. Rodzaj przewodu zasilającego projektora zależy od kraju, w którym zakupiono ten produkt.

### ■ Odniesienia do stron

- W niniejszym podręczniku odniesienia do stron mają wygląd (➔ str. 00).
- Odniesienia do dokumentu „Instrukcja obsługi – Podręcznik dla użytkownika” są oznaczone tytułami „XXXX” (➔ Instrukcja obsługi – Podręcznik dla użytkownika).

W tym podręczniku odniesienia do dokumentu Instrukcja obsługi – Podręcznik dla użytkownika są przedstawiane przy użyciu tytułów w wersji w języku angielskim.

Dokument „Instrukcja obsługi – Podręcznik dla użytkownika” (w formacie PDF) można pobrać z następującej witryny internetowej.

<https://docs.connect.panasonic.com/projector>

Dokument „Instrukcja obsługi – Podręcznik dla użytkownika” (w formacie PDF) można wyświetlić za pomocą programu Adobe® Acrobat® Reader®.

### ■ Terminologia

- W niniejszym podręczniku akcesorium o nazwie „Przewodowy/bezprzewodowy pilot zdalnego sterowania” jest nazywane potocznie „pilotem zdalnego sterowania”.

# Środki ostrożności dotyczące użytkowania

## Przeznaczenie produktu

Projektor ma na celu wyświetlanie sygnału zawierającego obraz z urządzeń do przetwarzania obrazu lub komputera na ekranie lub innej powierzchni w formie ruchomego lub nieruchomego obrazu.

## Przestrogi dotyczące transportu

- Projektor powinien być przenoszony przez przynajmniej dwie osoby. W przeciwnym razie może dojść do upadku projektora, a w konsekwencji do uszkodzenia urządzenia lub odkształcenia jego obudowy, a także do obrażeń ciała.
- Podczas przenoszenia projektora należy trzymać go za spód, unikając chwytania za obiektyw projekcyjny lub otwór wokół obiektywu projekcyjnego. Może to spowodować uszkodzenie urządzenia. Projektor należy przenosić w taki sposób, aby nie narażać go na nadmierne wibracje lub wstrząsy. Może to spowodować awarię wynikającą z uszkodzenia wewnętrznych podzespołów.
- Nie wolno przenosić projektora z wysuniętymi regulowanymi stopkami. Może to spowodować uszkodzenie regulowanych stopek.

## Przestrogi dotyczące instalacji

### ■ Nie ustawiać projektora poza pomieszczeniami zamkniętymi.

Projektor jest przeznaczony wyłącznie do użytku w pomieszczeniach zamkniętych.

### ■ Nie ustawiać projektora:

- W miejscach, w których mógłby on być narażony na wstrząsy i uderzenia, na przykład w samochodzie lub innym pojeździe. Może to grozić uszkodzeniem wewnętrznych podzespołów, a w konsekwencji awarią projektora.
- Blisko morza lub w miejscach narażonych na działanie gazów korozyjnych. Może to skutkować korozją projektora, a w konsekwencji jego unieruchomieniem. Grozi to także skróceniem czasu eksploatacji podzespołów projektora i awariami.
- Blisko wylotu klimatyzatora: wpływ gorącego powietrza wywiewanego z projektora, bądź strumienia chłodnego lub gorącego powietrza klimatyzatora może w rzadkich przypadkach skutkować niestabilnością obrazu. Należy upewnić się, że powietrze wydobywające się z projektora, klimatyzatora lub innego osprzętu nie jest skierowane w stronę projektora.
- W miejscach narażonych na nagłe zmiany temperatury, na przykład blisko oświetlenia studyjnego. Może to poskutkować skróceniem czasu eksploatacji źródła światła lub deformacją cieplną projektora, a w konsekwencji jego uszkodzeniem.  
Należy zadbać, aby temperatura otoczenia, w którym pracuje projektor, nie przekraczała wartości wyszczególnionych w instrukcji.
- Nieopodal przewodów wysokiego napięcia lub silników. Mogą one zakłócać działanie projektora.
- Blisko laserów o wysokiej mocy – wiązka laserowa skierowana na powierzchnię obiektywu projekcyjnego spowoduje uszkodzenie układów DLP.

### ■ Prace instalacyjne, takie jak montaż urządzenia na suficie itp. należy zlecić wykwalifikowanym technikom lub sprzedawcy.

Aby zapewnić odpowiednią wydajność i bezpieczeństwo projektora zamontowanego w miejscu innym niż na podłodze, na przykład na suficie, należy zasięgnąć porady wykwalifikowanego technika lub sprzedawcy.

### ■ W celu zainstalowania przewodów połączenia DIGITAL LINK należy skorzystać z usług wykwalifikowanego technika lub sprzedawcy.

Niewłaściwe parametry połączenia przewodowego spowodowane niewłaściwą instalacją mogą skutkować zakłóceniami obrazu i dźwięku.

### ■ Bliskie, silne fale radiowe emitowane przez stacje radiowe mogą zakłócić pracę projektora.

Jeśli w pobliżu miejsca instalacji projektora znajduje się sprzęt emitujący fale radiowe lub inne źródło silnych fal radiowych, należy przenieść projektor z dala od tego źródła. Można także osłonić przewód sieciowy podłączony do terminala <DIGITAL LINK IN/LAN> metalową rurką lub folią aluminiową uziemioną na obu końcach połączenia. Terminal <DIGITAL LINK IN/LAN> znajduje się na opcjonalnej płycie z przyłączem DIGITAL LINK (nr modelu: TY-SB01DL).

### ■ Regulacja obrazu po instalacji

Temperatura otoczenia wokół projektora lub podwyższona temperatura wewnętrzna spowodowana światłem pochodzącym ze źródła światła ma wpływ na obraz dobowający się z projektora. Dlatego może on być szczególnie niestabilny zaraz po rozpoczęciu projekcji.

Regulację ostrości najlepiej wykonywać po 30 minutach wyświetlania wzoru testującego ustawienie ostrości. Więcej informacji zawarto w „[TEST PATTERN] menu” (→ Instrukcja obsługi – Podręcznik dla użytkownika).

### ■ Nie wolno instalować projektora na wysokości 4 200 m (13 780') nad poziomem morza lub wyższej. (Wysokość 4 200 m (13 780') nad poziomem morza jest maksymalną wysokością, na której producent gwarantuje poprawne działanie projektora.)

### ■ Nie używać projektora w miejscu, gdzie temperatura otoczenia przekracza 45 °C (113 °F).

Używanie projektora w miejscu o zbyt dużej wysokości nad poziomem morza lub zbyt wysokiej temperatury otoczenia może skutkować skróceniem czasu eksploatacji podzespołów lub awarią.

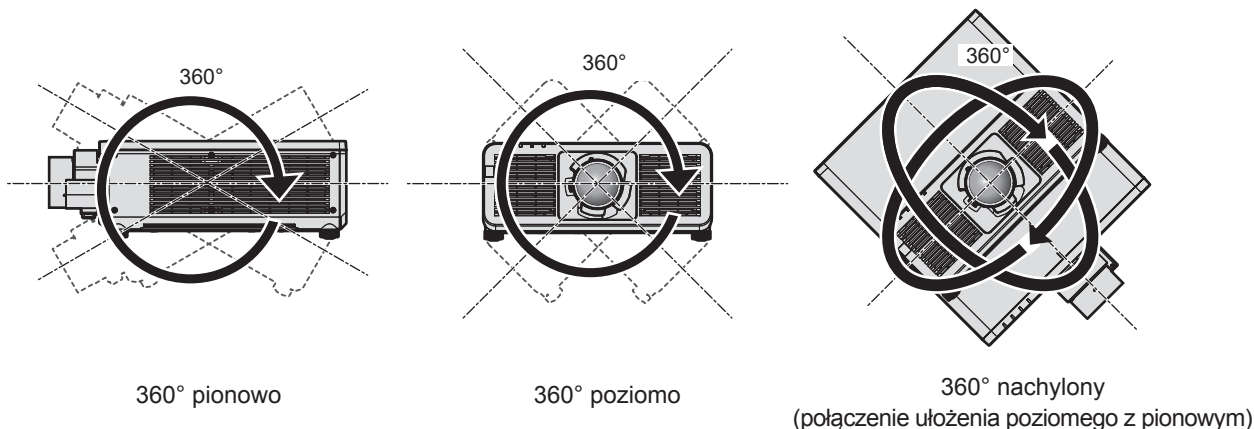
Górny limit roboczej temperatury otoczenia zależy od wysokości nad poziomem morza.

Podczas użytkowania projektora na wysokości od 0 m (0') do 1 400 m (4 593') n.p.m.: 0 °C (32 °F) do 45 °C (113 °F)

Podczas użytkowania projektora na wysokości od 1 400 m (4 593') do 4 200 m (13 780') n.p.m.: 0 °C (32 °F) do 40 °C (104 °F)

Jeżeli do projektora podłączono opcjonalny moduł bezprzewodowy (nr modelu: AJ-WM50E), nie należy używać go w otoczeniu, w którym temperatura jest wyższa niż 40 °C (104 °F), niezależnie od wysokości nad poziomem morza.

### ■ Projektor może pracować pod dowolnym kątem w pełnym zakresie obrotu (360°).



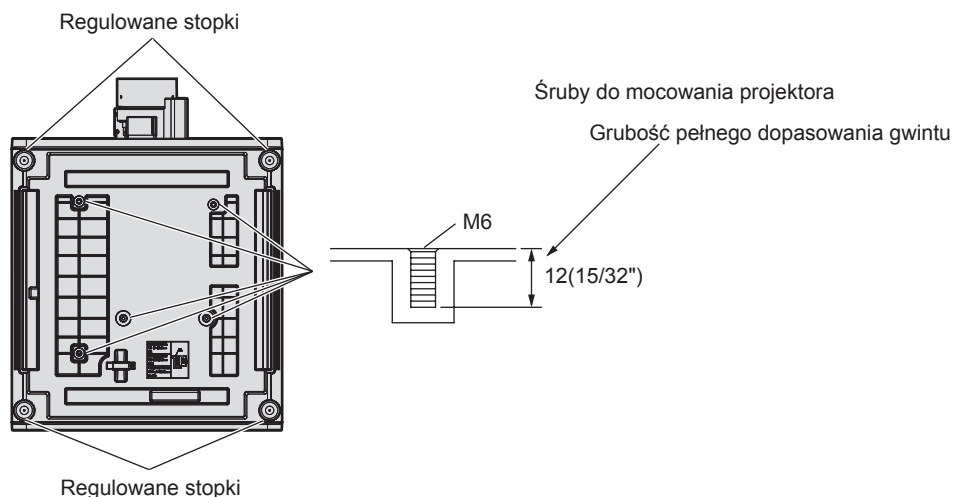
## Przestrogi dotyczące przygotowania projektora do pracy

- Regulowane stópki należy regulować tylko wtedy, gdy projektor stoi na powierzchni i tylko w celu regulacji kąta. Używanie ich w innych celach może skutkować uszkodzeniem projektora.
- W przypadku instalacji projektora inaczej niż na podłodze i w sposób inny niż ustawianie go na regulowanych stopkach lub montaż w uchwycie do mocowania na suficie, należy zamocować projektor używając pięciu otworów gwintowanych przeznaczonych do montażu uchwytu do mocowania na suficie (patrz ilustracja). W takim przypadku należy wstawić podkładki dystansowe (metaliczne) między gwintowanymi śrubami na uchwyt do mocowania na suficie znajdującymi się na spodzie projektora a powierzchnią roboczą.
- Śruby należy dokręcić za pomocą śrubokrętu lub klucza dynamometrycznego zgodnie z podanym momentem obrotowym. Nie używać elektrycznych śrubokrętów lub śrubokrętów pneumatycznych. Do mocowania projektora należy używać śrub spełniających normę ISO 898-1 (dostępnych w sklepach) wykonanych ze stali węglowej lub stali stopowej.

## Środki ostrożności dotyczące użytkowania

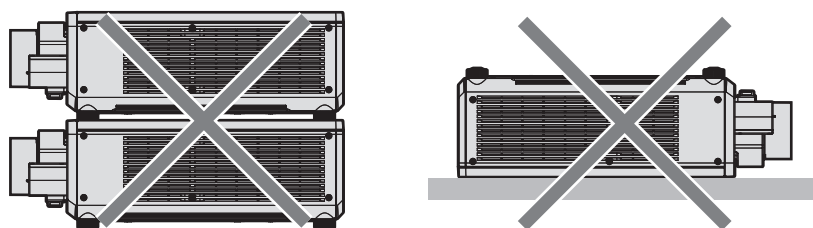
(Średnica śrub: M6, głębokość gwintu w obudowie projektora: 12 mm (15/32"), moment obrotowy dokręcania:  $4 \pm 0,5 \text{ N}\cdot\text{m}$ )

Jednostka: mm

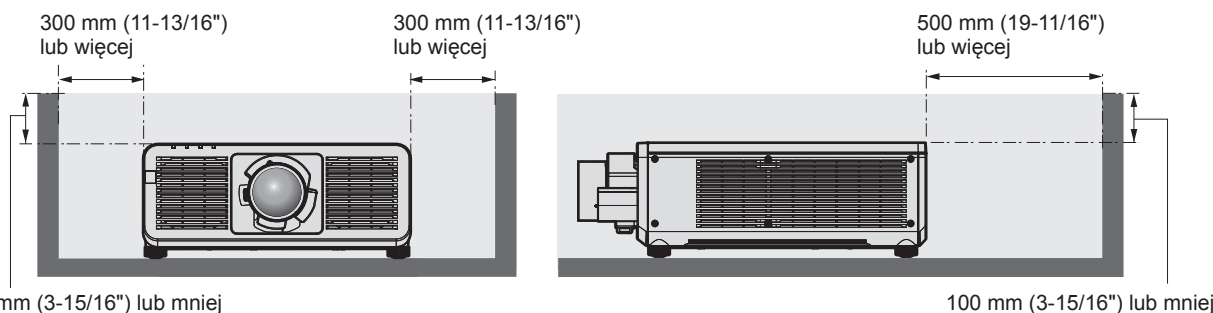


### Miejsca otworów gwintowanych do montażu projektora i regulowanych stopek

- Nie należy ustawiać projektorów jeden na drugim.
- Nie ustawiać drugiego projektora na wiszącym projektorze.

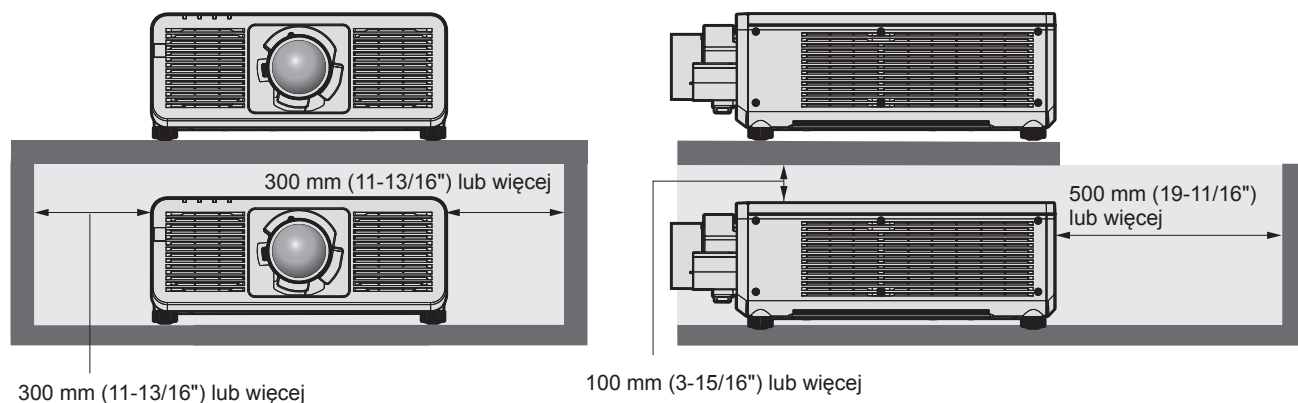


- Nie blokować wlotów/wylotów powietrza w projektorze.
- Zadbaj o to, aby gorące i chłodne powietrze z układu klimatyzacji nie było skierowane bezpośrednio na wloty i wyloty powietrza projektora.



- Nie instalować projektora w ciasnych przestrzeniach.

Jeśli zachodzi konieczność zainstalowania projektora w ciasnej przestrzeni, należy zadbać o odpowiednią wentylację lub klimatyzację otoczenia. W przeciwnym razie może dojść do nadmiernego rozgrzania otoczenia powietrzem wylatującym z projektora, a w konsekwencji uaktywnieniem obwodu zabezpieczającego projektor przed uszkodzeniem.



- Podczas instalacji i mocowania projektora na suficie lub ścianie za pomocą uchwytu, należy upewnić się, że śruba mocująca ani przewód zasilający nie stykają się z częścią metalową wewnątrz sufitu lub ściany. Niezastosowanie się do tego może spowodować porażenie prądem elektrycznym.
- Panasonic Projector & Display Corporation nie odpowiada za uszkodzenia produktu spowodowane nieodpowiednie wybranym miejscem montażu, nawet jeśli gwarancja na projektor nie dobiegła końca.
- Produkt wycofany z użytku należy natychmiast zdemontować, zwracając się o pomoc do wykwalifikowanego technika.

## Zabezpieczenia

Podczas użytkowania tego produktu należy przedsięwziąć stosowne środki ostrożności, aby uniknąć:

- Ujawnienia informacji osobistych za pośrednictwem produktu.
- Sytuacji, w której niepowołane osoby trzecie ze złośliwymi zamiarami uzyskałyby dostęp do projektora.
- Sytuacji, w której niepowołane osoby trzecie ze złośliwymi zamiarami uzyskałyby możliwość zakłócenia lub zatrzymania pracy projektora.

Należy wprowadzić zabezpieczenia, które uniemożliwią powstawanie takich sytuacji.

- Hasło powinno być trudne do odgadnięcia.
- Hasło należy regularnie zmieniać.
- Firma Panasonic Projector & Display Corporation lub firmy z nią stowarzyszone z zasady nie proszą użytkowników o ich hasła. Należy zignorować wszelkie próby o ujawnienie hasła.
- Sieć komputerowa, do którego podłączony jest projektor, powinna być odpowiednio zabezpieczona, np. zapora sieciową.

### ■ Bezpieczeństwo korzystania z funkcji sieci bezprzewodowej

Zaletą bezprzewodowych połączeń sieciowych jest możliwość wymiany informacji między komputerami i innym sprzętem oraz bezprzewodowym punktem dostępowym za pomocą fal radiowych, zastępujących fizyczne połączenie kablem sieciowym – pod warunkiem, że wszystkie urządzenia znajdują się w zasięgu fal komunikacji radiowej.

Ponieważ fale radiowe przenikają przez przeszkody (takie jak ściany) i są dostępne z każdego miejsca objętego ich zasięgiem, niedostateczne zabezpieczenia mogą skutkować następującymi problemami:

- Możliwość przechwycenia przesyłanych informacji.  
Mając nieuczciwe zamiary strona trzecia może celowo przechwycić fale radiowe i monitorować następujące dane przesyłane wewnątrz sieci bezprzewodowej.
  - Dane osobowe, takie jak tożsamość, hasła i numery kart kredytowych użytkowników.
  - Treści wiadomości e-mail
- Nieupoważniony dostęp  
Mając nieuczciwe zamiary strona trzecia może uzyskać nieupoważniony dostęp do osobistej lub korporacyjnej sieci i dopuszczać się następujących działań:
  - Pobierać informacje osobiste lub poufne (tworzyć wycieki informacji)
  - Wysyłanie fałszywych informacji poprzez podszywanie się pod inną osobę (spoofing)
  - Nadpisywanie przechwyconych informacji i wysyłanie fałszywych danych (nieuprawniona modyfikacja)
  - Wysyłanie szkodliwego oprogramowania, takiego jak wirusy komputerowe oraz niszczenie danych lub systemu (awaria systemu)

Ponieważ większość adapterów sieci bezprzewodowej lub sieci dostępowych jest wyposażonych w funkcje zabezpieczeń. Ustawienie odpowiednich zabezpieczeń w urządzeniach sieci bezprzewodowej pozwoli zapobiec tym problemom.

Niektóre urządzenia sieci bezprzewodowej nie mają domyślnie włączonych zabezpieczeń. Aby zmniejszyć prawdopodobieństwo naruszeń bezpieczeństwa, należy odpowiednio ustawić zabezpieczenia w każdym urządzeniu sieci bezprzewodowej, korzystając z instrukcji obsługi dołączonej do każdego z tych urządzeń.

W przypadku niektórych konfiguracji sieci bezprzewodowych, mająca nieuczciwe zamiary strona trzecia może posłużyć się specjalnymi metodami pokonywania zabezpieczeń.

Firma Panasonic Projector & Display Corporation chciałaby uczulić użytkowników na ryzyko, jakie niesie ze sobą użytkowanie tego produktu bez odpowiednich zabezpieczeń i zachęca do odpowiedniego skonfigurowanie tych zabezpieczeń, ponieważ taka czynność leży w gestii użytkownika urządzenia.

### Uwagi dotyczące sieci bezprzewodowej

Funkcja komunikacji w sieci bezprzewodowej projektora wykorzystuje pasmo 2,4 GHz. Komunikacja tego typu nie wymaga licencji radiooperatora, ale podczas używania tej funkcji należy pamiętać o następujących faktach:

Aby korzystać z funkcji komunikacji bezprzewodowej w projektorze, należy podłączyć do niego opcjonalny moduł bezprzewodowy (nr modelu: AJ-WM50E).

### ■ Nie używać tego urządzenia w bliskim sąsiedztwie innych urządzeń komunikacji bezprzewodowej.

Następujące urządzenia mogą korzystać z tego samego pasma radiowego, co projektor. Używanie projektora w pobliżu tych urządzeń może uniemożliwić nawiązanie połączenia sieci bezprzewodowej lub znacznie pogorszyć jego jakość ze względu na zakłócenia.

- Kuchenki mikrofalowe itp.
- Urządzenia przemysłowe, laboratoryjne, medyczne, itp.
- Zakładowa stacja komunikacji bezprzewodowej służąca do identyfikacji ruchomych pojazdów działających na liniach produkcyjnych zakładu.
- Niektóre stacje bezprzewodowe o niskim poziomie zużycia energii

### ■ W miarę możliwości nie używać telefonu, telewizora lub radia w pobliżu projektora.

Telefony, telewizory i radia korzystają z innego pasma fal radiowych niż projektor, więc urządzenia te nie wpływają na jakość komunikacji oraz prędkości transferu w sieciach bezprzewodowych. Z drugiej strony, fale radiowe emitowane przez projektor mogą powodować zakłócenia w sygnałach obrazu lub dźwięku.

### ■ Fale radiowe sieci bezprzewodowych nie przenikają przez pręty zbrojeń, metal ani beton.

Projektor może nawiązać połączenie z innymi urządzeniami przez ściany i podłogi wykonane z drewna lub szkła (z wyjątkiem tafli szklanych, w których osadzono metalową siatkę), ale nie potrafi nawiązywać połączeń przez ściany i podłogi zawierające pręty zbrojenia, metal lub beton.

### ■ W miarę możliwości nie używać projektora w miejscu narażonym na powstawanie ładunków elektrostatycznych.

Komunikacja przez sieć bezprzewodową lub przewodową może ulec zakłóceniu, gdy projektor jest używany w miejscu narażonym na powstawanie szumów lub ładunków elektrostatycznych.

W rzadkich przypadkach szum lub wyładowania elektrostatyczne mogą uniemożliwić nawiązanie połączeń z siecią wewnętrzną. Jeśli do tego dojdzie, należy wyłączyć projektor, usunąć źródło problematycznych wyładowań lub szumów, a następnie ponownie włączyć projektor.

## Oprogramowanie aplikacji obsługiwane przez projektor

---

Projektor obsługuje następujące aplikacje.

Łączy do pobierania aplikacji innych niż „Geometric & Setup Management Software” i „Oprogramowanie do konfiguracji projektora przez sieć” oraz informacje na ich temat można znaleźć na poniższej witrynie internetowej.  
<https://docs.connect.panasonic.com/projector>

„Geometric & Setup Management Software” i „Oprogramowanie do konfiguracji projektora przez sieć” można pobrać z witryny internetowej („Panasonic Professional Display and Projector Technical Support Website”).

<https://docs.connect.panasonic.com/projector/pass>

Pobranie oprogramowania z „Panasonic Professional Display and Projector Technical Support Website” wymaga rejestracji i zalogowania się w PASS\*1.

\*1 PASS: Panasonic Professional Display and Projector Technical Support Website

#### • Logo Transfer Software

Aplikacja służąca do przesyłania oryginalnych obrazów, na przykład logo firmy do projektora. Przesłany obraz jest wyświetlany w momencie rozpoczynania projekcji.

#### • Smart Projector Control

Aplikacja służąca do modyfikacji ustawień i regulacji projektora podłączonego do sieci za pomocą smartfonu lub tabletu.

#### • Multi Monitoring & Control Software

Aplikacja służąca do monitorowania i sterowania wieloma urządzeniami wyświetlającymi (takimi jak projektor i monitor) podłączonymi do intranetu.

### • Oprogramowanie wczesnego ostrzegania

Oprogramowanie wtyczki monitorujące status urządzeń wyświetlających oraz ich urządzeń peryferyjnych podłączonych do intranetu, z funkcją wykrywania sygnałów nieprawidłowej pracy tych urządzeń oraz powiadamiania użytkownika o ewentualnych nieprawidłowościach. Oprogramowanie „Oprogramowanie wczesnego ostrzegania” jest instalowane wraz z oprogramowaniem „Multi Monitoring & Control Software”. Aby używać funkcji wczesnego ostrzegania wtyczki, należy zainstalować oprogramowanie „Multi Monitoring & Control Software” na monitorowanym komputerze PC. Jeśli funkcja wczesnego ostrzegania jest aktywna, użytkownik będzie powiadamiany o szacunkowych terminach wymiany materiałów eksploatacyjnych, a także czyszczenia oraz wymiany elementów urządzeń wyświetlających. W ten sposób użytkownik może odpowiednio zaplanować niezbędne prace konserwacyjne.

Wtyczka funkcji wczesnego ostrzegania może obsłużyć do 2048 urządzeń wyświetlających jednocześnie i funkcjonuje bezpłatnie przez 90 dni od zainstalowania oprogramowania „Multi Monitoring & Control Software” na komputerze PC. Aby używać wtyczki po upływie 90 dni, należy zakupić licencję na oprogramowanie „Oprogramowanie wczesnego ostrzegania” (Seria ET-SWA100) i aktywować je. Liczba urządzeń wyświetlających obsługiwana przez wtyczkę zależy od rodzaju wykupionej licencji. Więcej informacji zawarto w instrukcji obsługi oprogramowania „Multi Monitoring & Control Software”.

### • Geometric & Setup Management Software (Geometry Manager Pro)

Oprogramowanie pozwala na wykonanie szczegółowych korekt i regulacji, takie jak regulacja geometrii, które nie mogą być wykonane w czasie rzeczywistym za pomocą funkcji ustawień dostępnych w projektorze. Umożliwia ono również regulację geometrii i przejść krawędzi za pomocą kamery oraz automatyczną regulację koloru i jasności w kilku prostych krokach.

### • Oprogramowanie do konfiguracji projektora przez sieć

To oprogramowanie pozwala zmieniać ustawienia sieciowe, takie jak adresy IP i nazwy urządzeń, dla wielu projektorów podłączonych wspólnie do sieci. Ponadto za pomocą tego oprogramowania można ustawić konto administratora, ustawienia sieci oraz nazwę projektora, w którym nie ustawiono jeszcze konta administratora.

## Przechowywanie

---

Projektor należy przechowywać w suchym wnętrzu.

## Wyrzucanie

---

Przed wyrzuceniem produktu należy zapoznać się z obowiązującymi przepisami dotyczącymi utylizacji, w razie potrzeby kontaktując się ze sprzedawcą lub przedstawicielem lokalnych władz. Nie należy demontować wyrzucanego produktu.

## Przestrogi dotyczące użytkowania

---

### ■ Jak uzyskać obraz o jak najlepszej jakości?

Aby uzyskać atrakcyjny obraz o wysokim kontraście, należy przygotować odpowiednie środowisko projekcyjne. W tym celu zasłonić okna, zaciągając zasłony lub żaluzje i wyłączyć lampy nieopodal ekranu, aby nie padało na niego światło ze źródeł wewnętrznych oraz zewnętrznych.

### ■ Nie dotykać powierzchni obiektywu projekcyjnego gołymi rękoma.

Wszelkie zabrudzenia obiektywu projekcyjnego, takie jak odciski palców, zostaną powiększone na wyświetlanym obrazie.

### ■ Układy DLP

- Układy DLP to podzespoły wykonane z wysoką precyzją. W rzadkich przypadkach na wysokoprecyzyjnych matrycach mogą znajdować się martwe lub jasne piksele. Taki efekt nie jest uznawany za uszkodzenie podzespołu.
- Skierowanie silnego lasera na powierzchnię obiektywu projekcyjnego może spowodować uszkodzenie układów DLP.

### ■ Pracujący projektor nie może być przesuwany, bądź poddawany wstrząsom lub uderzeniom.

Może to poskutkować skróceniem czasu eksploatacji silnika elektrycznego wewnątrz urządzenia.

### ■ Źródło światła

Źródłem światła projektora jest dioda laserowa o następujących właściwościach.

- Luminancja źródła światła może ulec zmniejszeniu w zależności od temperatury otoczenia, w którym pracuje projektor.

Im wyższa temperatura, tym mniejsza luminancja źródła światła.

- Luminancja źródła światła zmniejsza się także w miarę użytkowania.

W przypadku zauważalnego zmniejszenia jasności źródła światła, należy zwrócić się do sprzedawcy celem wyczyszczenia wnętrza projektora lub wymiany źródła światła.

### ■ Połączenie z komputerem lub innymi urządzeniami zewnętrznymi

Podczas podłączania komputera lub zewnętrznego urządzenia należy uważnie przeczytać sekcje niniejszego podręcznika dotyczące stosowania przewodów zasilających oraz ekranowych kabli.

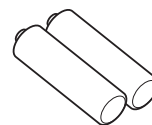
### Akcesoria

Należy upewnić się, że do projektora dołączono następujące akcesoria. Liczby zawarte w znakach < > oznaczają liczbę akcesoriów.

**Przewodowy/bezprzewodowy pilot zdalnego sterowania <1>**  
(N2QAYA000252)

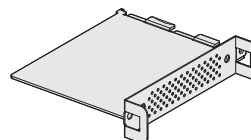


**Bateria AAA/R03 lub AAA/LR03 <2>**

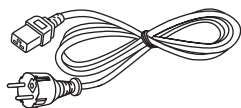


(do pilota zdalnego sterowania)

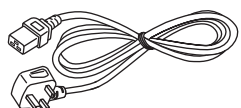
**Adapter SLOT <1>**  
(DPVVF2722YA/X1)



**Przewód zasilający**  
(K2CM3YY00057) <1>



(K2CT3YY00101) <1>



### Ostrzeżenie

- Po odpakowaniu projektora należy poprawnie zutilizować osłonę przewodu zasilającego oraz elementy opakowania.
- Nie należy używać przewodu zasilającego dołączonego do zestawu z innymi urządzeniami. Jest on przeznaczony wyłącznie do użytku z tym projektorem.
- Jeśli zestaw jest niekompletny, skontaktuj się ze sprzedawcą.
- Małe elementy należy odpowiednio przechowywać w miejscach niedostępnych dla małych dzieci.

### Uwaga

- Adapter SLOT jest używany przy montażu płyty funkcyjnej Intel® SDM Small (Intel® SDM-S) w gnieździe projektora. Więcej informacji na temat adaptera SLOT zawarto w „Installing the Function Board” (➔ Instrukcja obsługi – Podręcznik dla użytkownika).
- Numery modeli akcesoriów mogą ulec zmianie bez powiadomienia.

## Opcjonalne akcesoria

| Opcjonalne akcesoria (nazwa produktu)  |  | Nr modelu   |
|--|--|---|
| Obiektyw projekcyjny   | Obiektyw zoom  | ET-C1U100, ET-C1W300, ET-C1W400, ET-C1W500, ET-C1S600*1, ET-C1T700, ET-C1T800   |
|  | Obiektyw stałogniskowy                               | ET-C1U200   |
| Płyta funkcyjna  | Płyta z przyłączem 12G-SDI                           | TY-SB01QS   |
|  | Płytką funkcyjną dla światłowodu 12G-SDI             | TY-SB01FB   |
|  | Płyta z przyłączem DIGITAL LINK                      | TY-SB01DL   |
|  | Płyta odbiornika bezprzewodowego systemu prezentacji | TY-SB01WP   |
| Moduł bezprzewodowy  |  | AJ-WM50E  |
| Uchwyt do mocowania na suficie   |  | ET-PKD120H (do wysokich sufitów)<br>ET-PKD120S (do niskich sufitów)<br>ET-PKD130H (do wysokich sufitów, regulowany w 6 kierunkach)<br>ET-PKD130B (uchwyt do mocowania projektora) |
| Oprogramowanie wczesnego ostrzegania (Licencja podstawowa / Licencja 3-letnia) |  | Seria ET-SWA100*2   |
| Moduł interfejsu cyfrowego   |  | ET-YFB100G  |
| Przełącznik DIGITAL LINK   |  | ET-YFB200G  |

\*1 Obiektyw tego produktu jest równoważnikiem standardowego obiektywu zoom zawartego w zestawach z projektorem i standardowym obiektywem zoom.

\*2 Sufiks numeru modelu oznacza typ licencji.

### Uwaga

- Jeśli do projektora podłączono moduł bezprzewodowy (nr modelu: AJ-WM50E), z urządzenia można korzystać w otoczeniu o temperaturze nie mniejszej niż 0 °C (32 °F) i nie większej niż 40 °C (104 °F)
- Aby podłączyć do projektora przełącznik DIGITAL LINK (nr modelu: ET-YFB200G) lub moduł interfejsu cyfrowego (nr modelu: ET-YFB100G), należy najpierw zainstalować w gnieździe projektora opcjonalną płytę z przyłączem DIGITAL LINK (nr modelu: TY-SB01DL).
- Numery modeli opcjonalnych akcesoriów mogą ulec zmianie bez powiadomienia.
- Opcjonalne akcesoria kompatybilne z projektorem mogą zostać dodane lub zmienione bez wcześniejszego powiadomienia. Informacje o dodatkowych akcesoriach zawarte w niniejszym dokumencie są aktualne na czerwiec 2025 roku. Najbardziej aktualne informacje są dostępne w następującej witrynie, <https://docs.connect.panasonic.com/projector>

## Wyjmowanie/wkładanie obiektywu projekcyjnego

---

Metody wyjmowania i wkładania obiektywu projekcyjnego są praktycznie takie same w przypadku standardowych obiektywów typu zoom oraz obiektywów opcjonalnych.

Przed wymianą lub wyjęciem obiektywu projekcyjnego należy przestawić go w położenie wyjściowe.

Procedurę przestawiania obiektywu w położenie wyjściowe opisano w temacie „Moving the projection lens to the home position” w sekcji „Projecting” (➔ Instrukcja obsługi – Podręcznik dla użytkownika).

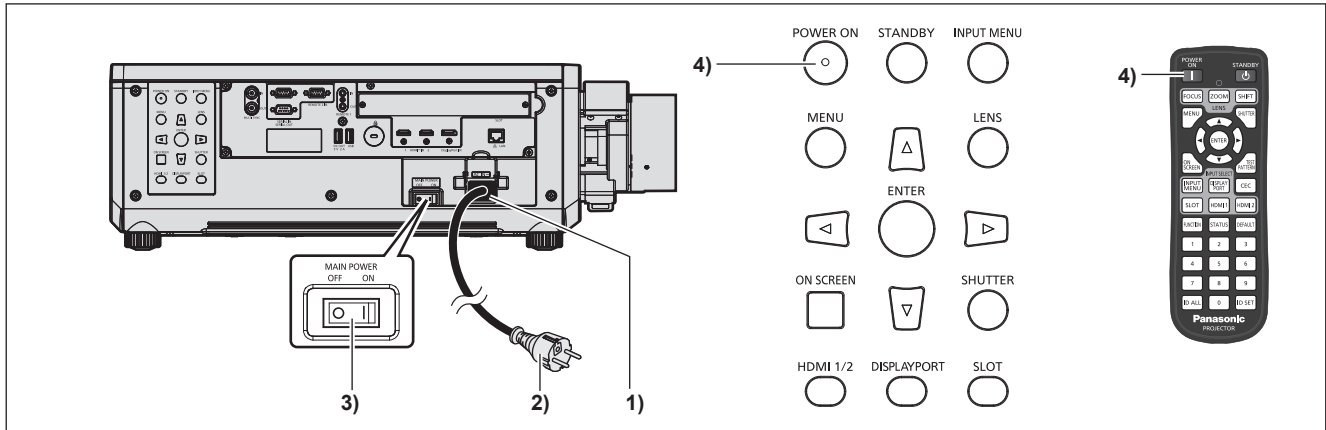
Procedurę wyjmowania/wkładania obiektywu projekcyjnego opisano w sekcji „Removing/attaching the projection lens” (➔ Instrukcja obsługi – Podręcznik dla użytkownika).

# Włączanie/wyłączanie projektora

## Włączanie projektora

W przypadku używania opcjonalnych obiektywów projekcyjnych należy podłączać taki obiektyw przed włączeniem projektora.

W pierwszej kolejności zdejmij pokrywę obiektywu.



1) Podłącz przewód zasilający do projektora.

2) Włóż wtyczkę do gniazdka elektrycznego.

3) Naciśnij stronę <ON> przełącznika <MAIN POWER>, aby włączyć zasilanie.

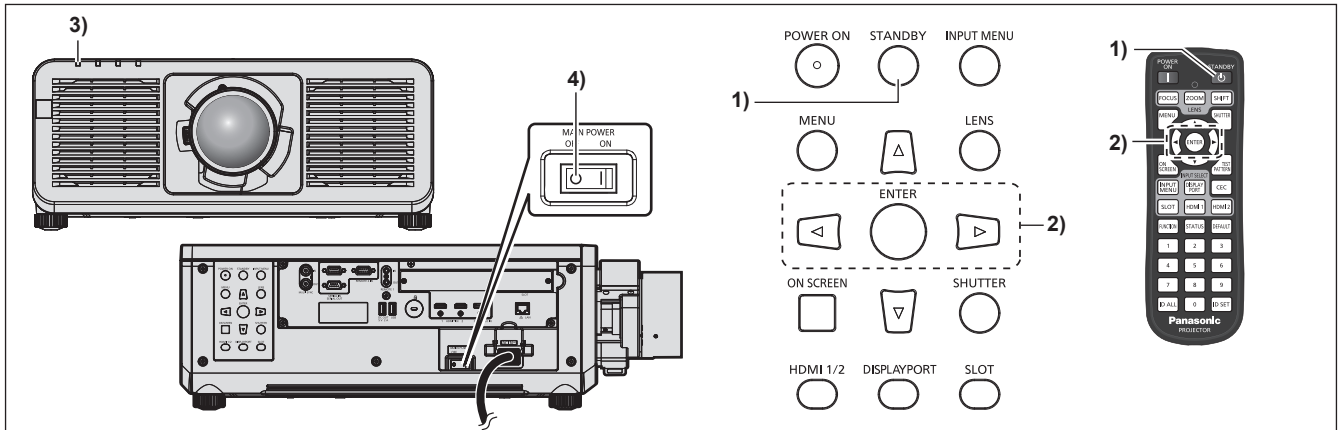
- Kontrolka zasilania <ON (G)/STANDBY (R)> zaświeci lub zamiga na czerwono sygnalizując, że projektor jest w trybie oczekiwania.

4) Wciśnij przycisk <POWER ON>.

- Kontrolka zasilania <ON (G)/STANDBY (R)> zmienia kolor na zielony, a na ekranie pojawia się obraz.

\* Więcej informacji można znaleźć w dokumencie „Instrukcja obsługi – Podręcznik dla użytkownika”.

## Wyłączanie projektora



**1) Wciśnij przycisk <STANDBY>.**

- Zostanie wyświetlony ekran potwierdzenia [POWER OFF(STANDBY)].

**2) Klawiszami ◀▶ wybierz pozycję [OK] i naciśnij przycisk <ENTER>.**

**(Lub naciśnij ponownie przycisk <STANDBY>.)**

- Projekcja obrazu zostanie zakończona, a kontrolka zasilania <ON (G)/STANDBY (R)> na projektorze zmieni kolor na pomarańczowy. (Wentylator nie przestanie pracować.)

**3) Odczekaj kilka sekund, aż kontrolka zasilania <ON (G)/STANDBY (R)> projektora zaświeci lub zamiga na czerwono.**

**4) Naciśnij stronę <OFF> przełącznika <MAIN POWER>, aby wyłączyć zasilanie.**

\* Więcej informacji można znaleźć w dokumencie „Instrukcja obsługi – Podręcznik dla użytkownika”.

**Wyprodukowano przez:**

Panasonic Projector & Display Corporation  
2-15 Matsuba-cho, Kadoma City, Osaka 571-8503, Japonia

**Importer:**

Panasonic Connect Europe GmbH  
Hagenauer Strasse 43, 65203 Wiesbaden, Niemcy

**Upoważniony przedstawiciel w UE:**

Panasonic Connect Europe GmbH  
Panasonic Testing Centre  
Winsbergring 15, 22525 Hamburg, Niemcy

**Pozbywanie się zużytych urządzeń elektrycznych i elektronicznych oraz baterii.  
Dotyczy wyłącznie obszaru Unii Europejskiej oraz krajów posiadających systemy  
zbiórki i recyklingu.**

Niniejsze symbole umieszczane na produktach, opakowaniach i/lub w dokumentacji towarzyszącej oznaczają, że nie wolno mieszać zużytych urządzeń elektrycznych i elektronicznych oraz baterii z innymi odpadami domowymi/komunalnymi.

W celu zapewnienia właściwego przetwarzania, utylizacji oraz recyklingu zużytych urządzeń elektrycznych i elektronicznych oraz zużytych baterii, należy oddawać je do wyznaczonych punktów gromadzenia odpadów zgodnie z przepisami prawa krajowego.

Poprzez prawidłowe pozbywanie się zużytych urządzeń elektrycznych i elektronicznych oraz zużytych baterii pomagasz oszczędzać cenne zasoby naturalne oraz zapobiegać potencjalnemu negatywnemu wpływowi na zdrowie człowieka oraz na stan środowiska naturalnego.

W celu uzyskania informacji o zbiórce oraz recyklingu zużytych urządzeń elektrycznych i elektronicznych oraz baterii prosimy o kontakt z władzami lokalnymi.

Za niewłaściwe pozbywanie się tych odpadów mogą grozić kary przewidziane przepisami prawa krajowego.

**Dotyczy symbolu baterii (symbol poniżej)**

Ten symbol może występować wraz z symbolem pierwiastka chemicznego. W takim przypadku wymagania Dyrektywy w sprawie określonego środka chemicznego są spełnione.

---

# Panasonic Projector & Display Corporation

Web Site: <https://docs.connect.panasonic.com/projector>  
© Panasonic Projector & Display Corporation 2025

W0423JG4065 -PT