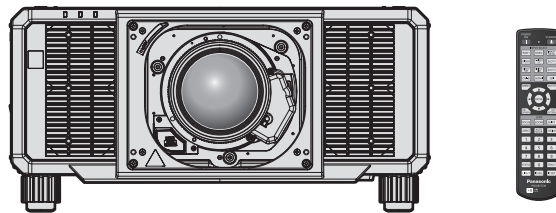


Gebruiksaanwijzing Basishandleiding

DLP™-projector **Commercieel gebruik**

Modelnr. **PT-RQ25KEJ**
PT-RQ18KEJ
PT-RZ24KEJ
PT-RZ17KEJ



De projectielens wordt apart verkocht.

Lezen voor gebruik

Zie de "Gebruiksaanwijzing – Functiehandleiding" voor meer informatie over de werking van dit product.

Ga naar de volgende website om de "Gebruiksaanwijzing – Functiehandleiding" te downloaden.
<https://docs.connect.panasonic.com/projector>

- Alleen de "Gebruiksaanwijzing – Basishandleiding" (dit document) is in uw taal geleverd. Lees voor meer informatie de "Gebruiksaanwijzing – Functiehandleiding" in andere talen.



Hartelijk dank voor uw aankoop van dit Panasonic-product.

- Lees de aanwijzingen zorgvuldig door voordat u dit product in gebruik neemt en bewaar deze handleiding voor later gebruik.
- Lees vooral "Lees dit eerst!" (➔ pagina 3 t/m 11) voordat u dit product in gebruik neemt.

HDMI™
HIGH-DEFINITION MULTIMEDIA INTERFACE



REAL D 3D
Alleen PT-RZ24KEJ en PT-RZ17KEJ

4K*
PROFESSIONAL

* Alleen PT-RQ25KEJ en PT-RQ18KEJ
Resolutie is 3 840 x 2 400 dots
(QUAD PIXEL DRIVE: ON)



DUTCH

DPQP1407XAX1

Inhoud

Lees dit eerst!	3
------------------------------	----------

Vorbereiding

Vorzorgsmaatregelen vóór gebruik	14
Beoogd gebruik van het product	14
Vorzorgsmaatregelen tijdens transport	14
Vorzorgsmaatregelen tijdens installatie	14
Vorzorgsmaatregelen tijdens het installeren van de projector	16
Beveiliging	17
Opmerkingen met betrekking tot de draadloze LAN	18
Door de projector ondersteunde toepassingssoftware	19
Bewaring	19
Afvalverwijdering	19
Vorzorgsmaatregelen bij gebruik	20
Accessoires	21
Optionele accessoires	22

Aan de slag

De projectielens monteren/demonteren	23
---	-----------

Basishandelingen

De projector aan-/uitzetten	24
De projector aanzetten	24
De projector uitzetten	25

Lees dit eerst!

WAARSCHUWING: DIT APPARAAT MOET WORDEN GEAARD.

WAARSCHUWING: Dit apparaat mag niet worden blootgesteld aan regen of vocht. Dit om schade te voorkomen die brand of elektrische schokken kan veroorzaken.
Dit apparaat is niet bedoeld voor gebruik in het directe gezichtsveld op werkplekken met beeldschermen. Voorkom hinderlijke reflecties op beeldschermen door dit apparaat niet in het directe gezichtsveld op te stellen.
Deze apparatuur is niet bedoeld voor gebruik bij een beeldschermwerkplaats conform BildscharbV.

Het geluidsdrukniveau op de locatie van de bediener van het apparaat is gelijk aan of lager dan 70 dB (A) conform ISO 7779.

WAARSCHUWING:

1. Verwijder de stekker uit het stopcontact wanneer het apparaat langere tijd niet in gebruik is.
2. Het verwijderen van de behuizing kan een elektrische schok veroorzaken. Er bevinden zich in het apparaat geen onderdelen waaraan een gebruiker onderhoud kan verrichten. Laat onderhoud over aan gekwalificeerd onderhoudspersoneel.
3. Verwijder in geen geval de aardingspin van de stekker. Dit apparaat is uitgerust met een geaarde stekker met drie pinnen. Deze stekker past alleen op een wandcontact met randaarde. Dit is uit veiligheidsoverwegingen. Bel een elektricien als u de stekker niet in een stopcontact kunt plaatsen. Er is een goede reden voor de randaarde op de stekker.

WAARSCHUWING:

Deze apparatuur voldoet aan Klasse A van CISPR32.
Deze apparatuur kan in een woonwijk radio-interferentie veroorzaken.

PAS OP: Volg de bijgevoegde installatieinstructies om ervoor te zorgen dat het apparaat aan de vereisten blijft voldoen. Dit omvat ook het gebruik van de meegeleverde stroomkabel en de afgeschermd interfacekabels bij aansluiting op de computer of randapparatuur. Het ongeautoriseerd wijzigen of aanpassen van deze apparatuur kan het recht van de gebruiker om dit apparaat te gebruiken, ongeldig maken.

Dit is een apparaat voor het projecteren van afbeeldingen op een scherm etc. en het is niet bedoeld als interieurverlichting in een huiselijke omgeving.

Richtlijn 2009/125/EG

WAARSCHUWING: STEL DIT PRODUCT NIET BLOOT AAN REGEN OF VOCHT, DIT OM HET RISICO OP BRAND OF ELEKTRISCHE SCHOKKEN TE VERKLEINEN.

WAARSCHUWING: PAS OP VOOR ELEKTRISCHE SCHOK. NIET OPENEN



Aangegeven op de projector



De bliksemschicht met een pijlpunt binnen een gelijkbenige driehoek waarschuwt de gebruiker voor de aanwezigheid van niet-geïsoleerde "gevaarlijke elektrische spanning" in de behuizing van het product, die sterk genoeg zou kunnen zijn dat mensen een elektrische schok kunnen krijgen.



Het uitroepteken in een gelijkbenige driehoek is bedoeld om de gebruiker te attenderen op de aanwezigheid van belangrijke gebruiks- en onderhoudsaanwijzingen in de documentatie die bij het product wordt geleverd.

Lees dit eerst!

WAARSCHUWING: Kijk terwijl de projector wordt gebruikt niet in het licht dat via de lens wordt uitgestraald.



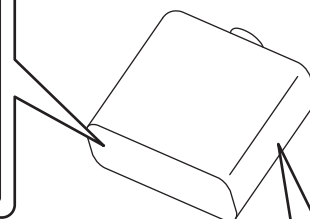
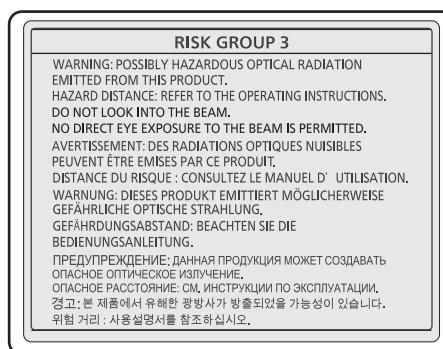
Aangegeven op de projector



Deze projector is bedoeld voor commercieel gebruik.

Kennisgeving bij laser

Deze projector is een Klasse 1 laserproduct dat voldoet aan IEC 60825-1:2014.



IEC/EN 60825-1:2014
CLASS 1 LASER PRODUCT

PAS OP: Het gebruik van bedieningen of het aanpassen of uitvoeren van procedures anders dan hierin beschreven, kan leiden tot gevaarlijke blootstelling aan straling.

Alleen de EU



Deze CE-markering dekt de batterij(en) die bij het product worden geleverd en geeft aan dat de batterij(en) voldoen aan de vereisten van de batterijverordening (EU) 2023/1542.

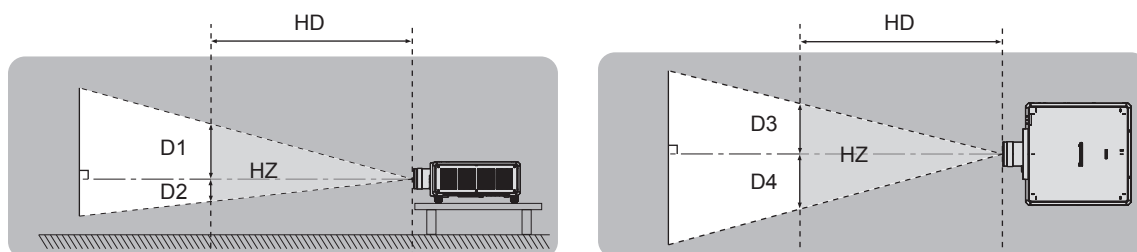
EU-verklaring van conformiteit voor RE-richtlijn

Dit apparaat voldoet aan de essentiële eisen en andere van toepassing zijnde bepalingen van de Richtlijn 2014/53/EU.

■ Gevaarafstand (IEC 62471-5:2015)

De afstand vanaf het oppervlak van de projectielens waarop de emissie de Toegankelijke Emissiegrens (AEL) van risicogroep 2 bereikt, is de gevaarafstand (HD) of veiligheidsafstand. Het gebied waar de emissie de Toegankelijke Emissiegrens van risicogroep 2 overschrijdt, wordt de gevarezone (HZ) genoemd.

Kijk in de gevarezone nooit in het licht dat door de projector wordt geprojecteerd. De ogen kunnen beschadigd raken door directe bestraling, ook al kijkt u maar even in het licht. Als u zich buiten de gevarezone bevindt, wordt dit onder alle omstandigheden als veilig beschouwd, tenzij met opzet wordt gestaard in het door de projector geprojecteerde licht.



Behalve ET-D3LEU100, ET-D3LEW200, ET-D75LE95

■ Risicogroep

De combinatie van de projector en de projectielens wordt geclassificeerd als risicogroep 2 wanneer de gevaarafstand 1 m (39-3/8") of minder is. De combinatie wordt geclassificeerd als risicogroep 3 wanneer de gevaarafstand groter is dan 1 m (39-3/8") en geldt voor professioneel gebruik in plaats van gebruik door de consument.

In het geval van risicogroep 3 bestaat de mogelijkheid dat de ogen worden beschadigd door directe bestraling als binnen de gevarezone zelfs maar even in het projectielicht wordt gekeken.

In geval van risicogroep 2 is veilig gebruik zonder beschadiging van de ogen mogelijk in alle omstandigheden, tenzij met opzet wordt gestaard in het door de projector geprojecteerde licht.

Combinaties met elk soort projectielens worden geclassificeerd als risicogroep 3 voor deze projector.

Elke afstand binnen de gevarezone voor een combinatie van de projectielens waarvan de gevaarafstand groter is dan 1 m (39-3/8") is als volgt.

(Eenheid: m)

Projectielens Modelnr.	HD ^{*1}	D1 ^{*2}	D2 ^{*2}	D3 ^{*2}	D4 ^{*2}
ET-D3LES20 ET-D75LE20	1,5	0,37	0,37	0,38	0,38
ET-D3LES250	1,6	0,48	0,48	0,49	0,49
ET-D3LET30 ET-D75LE30	3,3	0,42	0,42	0,43	0,43
ET-D3LET80 ET-D75LE8	4,5	0,19	0,19	0,20	0,20

*1 HD: Gevaarafstand

*2 De waarden van D1 tot D4 veranderen in overeenstemming met de verplaatsing van de lens. Elke waarde in de tabel is de maximumwaarde.

Opmerking

- De waarde in de tabel is gebaseerd op IEC 62471-5:2015.
- Projectielens die compatibel is met de projector kan zonder voorafgaande kennisgeving worden toegevoegd of gewijzigd. Ga voor de meest recente informatie naar de volgende website.
<https://docs.connect.panasonic.com/projector>

Let op

- Als het door de projector geprojecteerde licht rechtstreeks in de ogen komt terwijl u zich in de gevarezone bevindt, kunnen de netvlies worden beschadigd. Blijf tijdens gebruik buiten de gevarezone. Of installeer de projector op een locatie waar het geprojecteerde licht niet rechtstreeks in de ogen kan stralen.

WAARSCHUWING:

■ STROOM

Het wandcontact of de stroomonderbreker dient in de buurt van de apparatuur te worden geïnstalleerd en dient makkelijk toegankelijk te zijn voor het geval zich problemen voordoen. Als zich de volgende problemen voordoen, dient u de stroomvoorziening onmiddellijk te onderbreken.

Doorgaan met gebruik van de projector onder deze omstandigheden, zal brand of elektrische schok tot gevolg hebben, of zal leiden tot een verminderd gezichtsvermogen.

- Sluit de stroomtoevoer af als water of vreemde voorwerpen in de projector terecht komen.
- Sluit de stroomtoevoer af als de projector valt of de behuizing kapot gaat.
- Sluit de stroomtoevoer af als u rook ziet, iets vreemds ruikt of geluid hoort dat van de projector afkomt.

Neem contact op met een geautoriseerd servicecentrum voor reparaties en probeer de projector niet zelf te repareren.

Raak de projector of de stroomkabel niet aan tijdens onweer.

U zou een elektrische schok kunnen krijgen.

Doe niets wat schade zou kunnen veroorzaken aan de stroomkabel of de stekker.

Als u een beschadigde stroomkabel gebruikt, kan dit elektrische schokken, kortsluiting of brand veroorzaken.

- Beschadig de stroomkabel niet, breng er geen wijzigingen in aan, plaats deze niet in de buurt van hete voorwerpen, buig de kabel niet te sterk, verdraai deze niet, trek er niet aan, plaats er geen zware voorwerpen op en wikkel de kabel niet in een bundel.

Vraag een geautoriseerd servicecentrum eventueel benodigde reparaties aan de stroomkabel uit te voeren.

Gebruik alleen de meegeleverde stroomkabel.

Het niet in acht nemen hiervan kan elektrische schokken of brand tot gevolg hebben. Houd in de gaten dat als u de meegeleverde stroomkabel niet op een geaard stopcontact aansluit, dit tot elektrische schokken kan leiden.

Steek de stekker goed in het stopcontact en plaats de stroomconnector in de stroomaansluiting op de projector.

Als de stekker niet goed is aangesloten, kan dit elektrische schokken of oververhitting tot gevolg hebben.

- Gebruik geen beschadigde stekkers of wandcontacten die loskomen van de muur.

Hanteer de stekker en de stroomconnector niet met natte handen.

Het niet in acht nemen hiervan kan elektrische schokken tot gevolg hebben.

Gebruik een stopcontact dat onafhankelijk 15 A ondersteunt.

Als u in combinatie met een ander apparaat hetzelfde stopcontact gebruikt, kan dit leiden tot brand als gevolg van warmteontwikkeling.

Zorg ervoor dat het wandcontact niet overbelast raakt.

Als de stroomvoorziening te zwaar wordt belast (bijvoorbeeld door te veel adapters te gebruiken) kan oververhitting plaatsvinden, met brand als gevolg.

Maak de stekker regelmatig schoon zodat deze niet verstoft.

Het niet in acht nemen hiervan kan brand veroorzaken.

- Als zich stof ophoopt op de stekker, kan de resulterende vochtigheid de isolatie beschadigen.
- Als u de projector langere tijd niet gebruikt, dient u de stekker uit het stopcontact te halen.

Trek de stekker regelmatig uit het stopcontact en veeg deze dan af met een droge doek.

WAARSCHUWING:

■ BIJ GEBRUIK/INSTALLATIE

Plaats de projector niet op zachte materialen zoals een tapijt of sponsmat.

Als u dit toch doet, kan de projector oververhit raken, wat brandplekken, brand of schade aan de projector kan veroorzaken.

Plaats de projector niet in plaatsen met hoge luchtvochtigheid of veel stof of op plaatsen waar de projector in contact kan komen met olie-achtige rook of stoom.

Het gebruik van de projector onder dergelijke omstandigheden kan brand, elektrische schokken of aantasting van de onderdelen veroorzaken. Het plastic kan ook door olie vervormd raken, waardoor de projector naar beneden kan vallen als deze bijvoorbeeld aan het plafond gemonteerd is.

Installeer de projector niet op objecten die niet sterk genoeg zijn om het volledige gewicht van de projector te dragen of op oppervlakken die schuin of instabiel zijn.

Het niet in acht nemen hiervan kan ertoe leiden dat de projector valt of omvalt, wat tot ernstig letsel of schade zou kunnen leiden.

Installeer de projector niet op een plaats waar mensen passeren.

Men kan tegen de projector stoten of over het netsnoer struikelen, wat tot brand, elektrische schok of letsel kan leiden.

Installeer de projector ver genoeg van de muren en van voorwerpen in de buurt, zodat de ventilatie niet wordt belemmerd.

Als u dit niet doet, kan de projector oververhit raken, wat brand of schade aan de projector kan veroorzaken.

- Zet de projector niet in kleine, slecht geventileerde plaatsen.
Raadpleeg voor meer informatie "Voorzorgsmaatregelen tijdens het installeren van de projector" (➔ pagina 16).
- Zet de projector niet op doek of papier, aangezien deze materialen in de toevoeropeningen zouden kunnen worden gezogen.

Kijk terwijl de projector wordt gebruikt niet in het licht dat via de lens wordt uitgestraald en houd ook uw huid uit dit licht.

Breng geen optisch apparaat (zoals een vergrootglas of een spiegel) in de lichtstroom van de projectie.

Dit kan brandwonden of gezichtsverlies veroorzaken.

- Er wordt sterk licht uitgestraald via de lens van de projector. Kijk niet in dit licht en houd ook uw handen niet in dit licht.
- Pas vooral op dat jonge kinderen niet in de lens kijken. Schakel het apparaat daarnaast uit en haal de stekker uit het stopcontact wanneer u niet bij de projector bent.

Projecteer geen beelden terwijl de lenscover van de projectielens (optioneel) is bevestigd.

Dit kan brand veroorzaken.

Probeer de projector nooit om te vormen of uiteen te halen.

Hoge voltages kunnen brand of elektrische schokken veroorzaken.

- Neem contact op met een geautoriseerd servicecentrum als er inspectie-, aanpassings- of reparatiewerk moet worden verricht.

Zorg ervoor dat er geen metalen voorwerpen, brandbare voorwerpen of vloeistoffen in de projector komen. Zorg ervoor dat de projector niet nat wordt.

Als dit gebeurt, kan de projector kortsluiting maken of oververhit raken, wat brand, elektrische schokken of storingen in de projector kan veroorzaken.

- Plaats geen vloeistofhouders of metalen voorwerpen in de buurt van de projector.
- Raadpleeg uw dealer als er toch vloeistof in de projector terechtkomt.
- Pas vooral goed op met kinderen.

Gebruik de beugel voor plafondmontage die door Panasonic Projector & Display Corporation wordt gespecificeerd.

Gebruik van een andere beugel voor plafondmontage kan ertoe leiden dat de projector valt.

- Bevestig de meegeleverde veiligheidskabel aan de beugel voor plafondmontage om te voorkomen dat de projector valt.

Installatiewerkzaamheden, zoals het bevestigen van de projector aan het plafond, mogen alleen door een gekwalificeerd monteur worden uitgevoerd.

Als de installatie niet goed is uitgevoerd en beveiligd, kan dit letsel of ongevallen, zoals elektrische schokken, tot gevolg hebben.

WAARSCHUWING:

■ ACCESSOIRES

Gebruik en hanteer de batterijen op de juiste wijze en houd u aan de volgende richtlijnen.

Het niet in acht nemen hiervan kan brandwonden veroorzaken en kan ervoor zorgen dat batterijen gaan lekken, oververhitten, exploderen of in brand vliegen.

- Gebruik alleen de aangegeven batterijen.
- Laad geen niet-oplaadbare batterijen op.
- Haal niet-oplaadbare batterijen niet uit elkaar.
- Verhit de batterijen niet en plaats ze niet in water of vuur.
- Zorg ervoor dat de plus- en min-uiteinden van de batterijen niet in contact komen met metalen voorwerpen zoals kettingen of haarspelden.
- Batterijen mogen niet samen met metalen voorwerpen worden opgeslagen of vervoerd.
- Bewaar de batterijen in een plastic zak en houd ze uit de buurt van metalen voorwerpen.
- Zorg ervoor dat de polariteiten (+ en –) correct zijn wanneer u de batterijen plaatst.
- Gebruik nieuwe batterijen niet samen met oude batterijen en gebruik geen verschillende batterijtypen naast elkaar.
- Gebruik geen batterijen waarvan de buitenhuls loskomt of verwijderd is.

Als de batterijvloeistof lekt, dient u deze niet met blote handen aan te raken. Neem zo nodig de volgende maatregelen.

- Batterijvloeistof op uw huid of kleding kan huidontsteking of letsel tot gevolg hebben.
Reinig met schoon water en vraag onmiddellijk medische hulp.
- Batterijvloeistof in de ogen kan blindheid veroorzaken.
Wrijf in dit geval niet in de ogen. Reinig met schoon water en vraag onmiddellijk medische hulp.

Houd kinderen uit de buurt van de bevestigingsschroef van de lens.

Het per ongeluk inslikken hiervan kan fysiek letsel veroorzaken.

- Vraag onmiddellijk medische hulp als deze schroef wordt ingeslikt.

Verwijder lege batterijen zo snel mogelijk uit de afstandsbediening.

- Als ze in het apparaat blijven zitten, kan er vloeistof gaan lekken en kunnen de batterijen oververhit raken of zelfs exploderen.

PAS OP:

■ STROOM

Wanneer u de stroomkabel loskoppelt, dient u deze vast te houden bij de stekker en/of de stroomconnector.

Als u aan de stroomkabel zelf trekt, kan de leiding beschadigd raken, met brand, kortsluiting of ernstige elektrische schokken als gevolg.

Als u de projector langere tijd niet gebruikt, dient u de stekker uit het stopcontact te halen.

Als u dit niet doet, kan brand ontstaan of kunt u elektrische schokken krijgen.

Voordat u de projectielens vervangt, dient u ervoor te zorgen dat het apparaat uit staat en dat de stekker uit het stopcontact is gehaald.

- Onverwachte lichtprojectie kan de ogen beschadigen.
- Als u de projectielens vervangt zonder eerst de stekker uit het stopcontact te halen, kunt u een elektrische schok krijgen.

Haal de stekker uit het stopcontact voor u de Functiekaart (optioneel) plaatst of verwijdert of onderhoud uitvoert.

Als u dit niet doet, kunt u elektrische schokken krijgen.

■ BIJ GEBRUIK/INSTALLATIE

Plaats geen zware voorwerpen op de projector.

Het niet in acht nemen hiervan kan tot gevolg hebben dat de projector uit balans raakt en valt, wat tot schade of letsel kan leiden. De projector wordt beschadigd of raakt vervormd.

Leun niet op de projector.

U zou kunnen vallen of de projector zou kunnen breken, met letsel als gevolg.

- Pas vooral op dat jonge kinderen niet op de projector gaan staan of zitten.

Plaats de projector niet op extreem warme locaties.

Hierdoor kunnen de behuizing of de interne onderdelen beschadigd raken en kan brand ontstaan.

- Wees vooral voorzichtig met blootstelling aan direct zonlicht en locaties in de buurt van verwarmingsapparaten.

Plaats uw handen niet in de openingen naast de optische lens als u deze lens verplaatst.

Het niet in acht nemen hiervan kan letsel veroorzaken.

Installeer de projector niet op locaties waar vervuiling met zout of bijtend gas mogelijk is.

Hierdoor kan het apparaat vallen als gevolg van corrosie. Ook kunnen hierdoor storingen ontstaan.

Ga niet voor de lens staan terwijl de projector in gebruik is.

Hierdoor kunnen schade en brandplekken in kleding ontstaan.

- Er wordt sterk licht uitgestraald via de lens van de projector.

Plaats geen voorwerpen voor de lens terwijl de projector in gebruik is.

Blokkeer de projectie niet door een voorwerp voor de projectielens te plaatsen.

Hierdoor kunnen brand, schade aan voorwerpen en storingen in de projector ontstaan.

- Er wordt sterk licht uitgestraald via de lens van de projector.

De projector moet door twee of meer personen worden gedragen of geïnstalleerd.

Het niet in acht nemen hiervan kan tot ongelukken leiden.

Maak eerst alle kabels los voordat u de projector verplaatst.

Als u de projector verplaatst terwijl de kabels nog steeds vast zitten, kunt u de kabels beschadigen, wat op zijn beurt brand of elektrische schokken kan veroorzaken.

Wanneer u de projector op het plafond monteert, dient u te voorkomen dat montageschroeven en stroomkabel in contact komen met metalen delen in het plafond.

Contact met metalen delen in het plafond kan elektrische schokken veroorzaken.

PAS OP:

■ ACCESSOIRES

Als u de projector langere tijd niet gebruikt, dient u de batterijen uit de afstandsbediening te halen.

Het niet in acht nemen hiervan kan ervoor zorgen dat de batterijen gaan lekken, oververhit raken, gaan branden of exploderen, wat kan leiden tot brand of besmetting van het omringende gebied.

■ ONDERHOUD

Raadpleeg uw dealer over de schoonmaakbeurten in de projector zelf, die naar schatting gemiddeld elke 20 000 uur nodig zijn.

Doorgaan met gebruik terwijl zich binnen de projector stof ophoopt, kan brand veroorzaken.

- Vraag uw dealer naar de schoonmaakkosten.

■ 3D-VIDEO WEERGEVEN (alleen PT-RZ24KEJ en PT-RZ17KEJ)

Personen met een medische geschiedenis van overgevoeligheid voor licht, hartproblemen of slechte fysieke gezondheid, kunnen beter geen 3D-beelden bekijken.

Dit kan leiden tot een verslechtering van medische problemen.

Als u vermoeidheid, ongemak of iets anders abnormaals voelt tijdens kijken met 3D Eyewear, moet u stoppen met kijken.

Doorgaan met gebruik kan gezondheidsproblemen veroorzaken. Las waar nodig een rustpauze in.

Wanneer u 3D-films bekijkt, kunt u het best niet meer dan één film tegelijk bekijken. Las waar nodig een rustpauze in.

Wanneer u 3D-beelden bekijkt, bijvoorbeeld bij het spelen van 3D-spellen of het gebruik van een PC waarop interactie in twee richtingen kan plaatsvinden, dient u elke 30 tot 60 minuten een passende pauze in te lassen.

Het te lang achter elkaar kijken, kan vermoeidheid van de ogen veroorzaken.

Wanneer u inhoud voorbereid, dient u inhoud te gebruiken die op de juiste wijze op 3D is voorbereid.

Dit kan vermoeidheid van de ogen of gezondheidsproblemen veroorzaken.

Wanneer u 3D-beelden bekijkt, dient u mensen en voorwerpen in de omgeving in de gaten te houden.

3D-video kan voor feitelijke voorwerpen worden aangezien en de gerelateerde lichaamsbewegingen kunnen schade aan voorwerpen veroorzaken en tot letsel leiden.

Gebruik 3D Eyewear wanneer u 3D-video's bekijkt.

Houd uw hoofd niet schuin wanneer u 3D Eyewear gebruikt.

Personen die bijziend of verziend zijn, zwakker zicht hebben in één oog of astigmatisme hebben, dienen een corrigerende bril etc. te gebruiken wanneer ze 3D Eyewear gebruiken.

Houd op met kijken als het beeld bij het bekijken van 3D-video duidelijk dubbel is.

Het te lang achter elkaar kijken, kan vermoeidheid van de ogen veroorzaken.

Kijk vanaf een afstand die minstens drie keer zo groot is als de effectieve hoogte van het scherm.

Kijken vanaf een kleiner afstand dan de aanbevolen afstand kan vermoeidheid van de ogen veroorzaken. Net als bij films dient u als er boven en onder de video zwarte banden worden weergegeven, vanaf een afstand te kijken die minstens 3 keer zo groot is als de hoogte van het beeld dat wordt weergegeven.

Kinderen die jonger dan 5 of 6 jaar oud zijn, kunnen beter geen 3D Eyewear gebruiken.

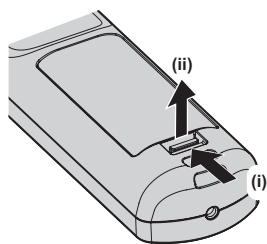
Het is moeilijk in te schatten hoe kinderen reageren op vermoeidheid en ongemak, dus hun toestand kan plotseling verergeren.

Als een kind de 3D Eyewear gebruikt, moeten degenen die toezicht houden in de gaten houden of de ogen van dit kind moe worden.

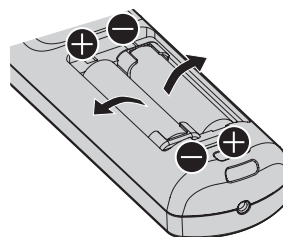
De batterij verwijderen

Batterij afstandsbediening

1. Druk tegen het lipje en til de klep op.



2. Verwijder de batterijen.



■ Handelsmerken

- SOLID SHINE is een handelsmerk van Panasonic Projector & Display Corporation.
- DLP en het DLP-logo zijn gedeponeerde handelsmerken of handelsmerken van Texas Instruments.
- De termen HDMI, HDMI High-Definition Multimedia Interface, HDMI Trade dress en de HDMI logo's zijn handelsmerken of gedeponeerde handelsmerken van HDMI Licensing Administrator, Inc.
- Intel en het Intel-logo zijn handelsmerken van Intel Corporation of diens dochterondernemingen.
- DisplayPort™ is een handelsmerk van de Video Electronics Standards Association (VESA®) in de Verenigde Staten en andere landen.
- Handelsmerk PJLink een handelsmerk dat is aangevraagd voor merkrechten in Japan, de Verenigde Staten en andere landen en gebieden.
- Crestron Connected, het Crestron Connected-logo, Crestron Fusion en XiO Cloud zijn handelsmerken of gedeponeerde handelsmerken van Crestron Electronics, Inc. in de Verenigde Staten en/of andere landen.
- Windows en Microsoft Edge zijn gedeponeerde handelsmerken of handelsmerken van Microsoft Corporation in de Verenigde Staten en andere landen.
- Mac, macOS, Safari en iPhone zijn handelsmerken van Apple Inc., gedeponeerd in de V.S. en andere landen of gebieden.
- IOS is een handelsmerk of gedeponeerd handelsmerk van Cisco in de VS en andere landen en wordt onder licentie gebruikt.
- Android en Google Chrome zijn handelsmerken van Google LLC.
- QR Code is een gedeponeerd handelsmerk van DENSO WAVE INCORPORATED in Japan en in andere landen.
- Adobe, Acrobat en Reader zijn gedeponeerde handelsmerken of handelsmerken van Adobe in de Verenigde Staten en/of andere landen.
- RealD 3D is een handelsmerk van RealD Inc.
- Sommige lettertypes die in het schermmenu gebruikt worden, zijn Ricoh bitmap-lettertypes, die gemaakt en verkocht worden door Ricoh Company, Ltd.
- Alle andere namen, bedrijfsnamen en productnamen die in deze handleiding genoemd worden, zijn handelsmerken of gedeponeerde handelsmerken van hun respectieve eigenaars.

De symbolen ® en ™ worden in deze handleiding niet vermeld.

Software-informatie met betrekking tot dit product

Dit product bevat de volgende software:

- (1) software die onafhankelijk door of voor Panasonic Projector & Display Corporation werd ontwikkeld,
- (2) software in eigendom van derden en in licentie gegeven aan Panasonic Projector & Display Corporation,
- (3) software onder de licentie GNU General Public License, versie 2.0 (GPL V2.0),
- (4) software onder de licentie GNU LESSER General Public License, versie 2.1 (LGPL V2.1) en/of
- (5) andere open source-software dan de software onder de licentie GPL V2.0 en/of de licentie LGPL V2.1.

De software onder punten (3) - (5) wordt verdeeld in de hoop dat deze nuttig is, maar ZONDER ENIGE GARANTIE, zelfs zonder de impliciete garantie van VERHANDELBAARHEID of GESCHIKTHEID VOOR EEN BEPAALD DOEL.

Raadpleeg voor meer details de licentievoorwaarden van elke open source software.

De licentie voor de open source software is opgeslagen in de firmware van dit product en kan worden gedownload door deze projector via de webbrowser te openen. Raadpleeg voor meer informatie "Using the web control function" (➡ Gebruiksaanwijzing – Functiehandleiding).

Gedurende ten minste drie (3) jaar na levering van dit product verstrekt Panasonic Projector & Display Corporation aan derden die ons daarvoor op onderstaand adres contacteren, een volledige machineleesbare kopie van de relevante broncode en de copyrightinformatie onder de GPL V2.0- of de LGPL V2.1-licentie of onder andere licenties waarin dit wordt verplicht, en dit voor niet meer dan de kosten van de fysieke verspreiding van de broncode.

Contactgegevens: oss-cd-request@gg.jp.panasonic.com

■ Afbeeldingen in deze handleiding

- Afbeeldingen van de projector, het menuscherm (OSD) en andere delen kunnen afwijken van het feitelijke product.
- Afbeeldingen die op het computerscherm worden weergegeven, kunnen verschillen naargelang het type computer, het besturingssysteem en de webbrowser.
- Afbeeldingen van de projector met het stroomsnoer daaraan bevestigd zijn uitsluitend bedoeld als voorbeelden. De vorm van de geleverde stroomsnoeren verschilt, afhankelijk van het land waarin u het product heeft aangeschaft.

■ Referentiepagina's

- Referentiepagina's in deze handleiding worden aangegeven als (➡ pagina 00).
- Referenties naar de "Gebruiksaanwijzing – Functiehandleiding" worden aangegeven met behulp van de titels als "XXXX" (➡ Gebruiksaanwijzing – Functiehandleiding).

In deze handleiding worden referenties naar de Gebruiksaanwijzing – Functiehandleiding aangegeven met behulp van de titels van de versie in het Engels.

Om de "Gebruiksaanwijzing – Functiehandleiding" (pdf) te downloaden, gaat u naar de volgende website.

<https://docs.connect.panasonic.com/projector>

Om de "Gebruiksaanwijzing – Functiehandleiding" (pdf) te kunnen bekijken, moet Adobe® Acrobat® Reader® zijn geïnstalleerd.

■ Term

- In deze handleiding wordt "Draadloze/bedrade afstandsbediening" aangegeven als "afstandsbediening".

Voorzorgsmaatregelen vóór gebruik

Beoogd gebruik van het product

De projector wordt gebruikt om een beeldsignaal afkomstig van beeldvormingsapparatuur of een computer als stilstaand of bewegend beeld te projecteren op een scherm of ander oppervlak.

Voorzorgsmaatregelen tijdens transport

- Transporteer de projector met minstens twee personen. Als u dit niet doet, bestaat de kans op schade of vervorming van de projector, of persoonlijk letsel.
- Houd de projector tijdens het transport stevig vast aan de onderkant en vermijd overmatige trillingen en stoten. Als dat toch gebeurt, kan een storing optreden als gevolg van beschadigde onderdelen aan de binnenkant.
- Transporteer de projector niet als de verstelbare pootjes zijn uitgeschoven. Hierdoor kunnen de verstelbare pootjes beschadigd raken.

Voorzorgsmaatregelen tijdens installatie

■ Installeer de projector niet buiten.

De projector is alleen gemaakt voor toepassingen binnenshuis.

■ Installeer de projector niet op de volgende locaties:

- Locaties waar trillingen en stoten gangbaar zijn, zoals in een auto of voertuig: Hierdoor kunnen onderdelen aan de binnenkant van de projector beschadigd of defect raken.
- Locaties in de buurt van de zee of waar bijtende gassen kunnen ontstaan: De projector kan omvallen als gevolg van corrosie. Hierdoor kunnen ook de onderdelen minder lang meegaan en tot storingen leiden.
- In de buurt van de afvoer van een airconditioner: afhankelijk van de gebruiksomstandigheden kan de kwaliteit van de beeldweergave fluctueren als gevolg van de warme lucht uit de afvoeropening of de verwarmde of gekoelde lucht uit de airconditioner. Zorg dat de afvoer van de projector of van andere apparatuur, of de lucht van de airconditioner niet richting de voorkant van de projector blaast.
- Locaties met scherpe temperatuurschommelingen, zoals in de buurt van verlichting (studiolampen): Dit kan de gebruiksduur van de lichtbron doen verkorten, of resulteren in vervorming van de projector vanwege de hitte, wat tot storingen kan leiden.
Hanteer de omgevingstemperaturen die voor de werking van projector geschikt zijn.
- Vlakbij hoogspanningskabels of motoren: Deze kunnen de werking van de projector verstoren.
- Plaatsen die rechtstreeks zijn blootgesteld aan sterk licht: Het richten van een krachtige laserstraal of spotlightstraal op het oppervlak van de projectielens veroorzaakt schade aan de DLP-chips.

■ Vraag een gespecialiseerde elektricien of uw dealer om de installatie, zoals de montage van de projector aan het plafond, uit te voeren.

Vraag een gespecialiseerde elektricien of uw dealer als u de projector op een andere manier dan op de ondergrond wilt installeren of als u de projector op een hoge plaats wilt installeren. Zo garandeert u de goede werking van de projector en de veiligheid.

■ Vraag een erkende elektricien of uw dealer om de bedrading voor de DIGITAL LINK-verbinding aan te sluiten.

Het kan ten koste van de beeld- en/of de geluidweergave gaan als door verkeerde installatie van de kabel de juiste signalen niet kunnen worden verstuurd.

■ De projector functioneert mogelijk niet goed vanwege een sterke radiogolf van de zender of de radio.

Installeer de projector in het geval van sterke radiogolven in de omgeving op een locatie die daartegen voldoende bescherming biedt. Of wikkel de LAN-kabel die op de <DIGITAL LINK IN/LAN>-terminal is aangesloten in met een stuk metalen folie of geleid de kabel door een metalen pijp die aan beide uiteinden geaard is. De <DIGITAL LINK IN/LAN>-terminal is een terminal die voorzien is op het optionele DIGITAL LINK-klemmenbord (modelnr.: TY-SB01DL).

■ Beeldaanpassing na installatie

Het door de projector geprojecteerde beeld wordt beïnvloed door de omgevingstemperatuur rond de projector of de stijgende binnentemperatuur vanwege het licht van de lichtbron; het geprojecteerde beeld zal met name onmiddellijk na het begin van de projectie onstabiel zijn.

Wanneer de zoomlens (modelnr.: ET-D3LEW200) of de lens met vaste focus (modelnr.: ET-D3LEU100) wordt gebruikt, is het aangeraden om het beeld aan te passen nadat er ten minste een uur verstreken is met het weergegeven brandpunttestpatroon.

Wanneer een andere projectielens dan de zoomlens (modelnr.: ET-D3LEW200) of de lens met vaste focus (modelnr.: ET-D3LEU100) wordt gebruikt, is het aangeraden om het beeld aan te passen nadat er ten minste 30 minuten zijn verstreken met het weergegeven brandpunttestpatroon. Voor meer informatie over het testpatroon raadpleegt u "[TEST PATTERN] menu" (➔ Gebruiksaanwijzing – Functiehandleiding).

■ Installeer de projector niet op een hoogte van 4 200 m (13 780') of hoger boven zeeniveau. (Een hoogte van 4 200 m (13 780') boven zeeniveau is de maximumhoogte waarop de goede werking van deze projector kan worden gegarandeerd.)

■ Gebruik de projector niet op een locatie waar de omgevingstemperatuur hoger is dan 45 °C (113 °F).

Als u de projector gebruikt op een locatie waarvan de hoogte of de omgevingstemperatuur te hoog is, dan kan dit ten koste gaan van de gebruiksduur of tot storingen leiden.

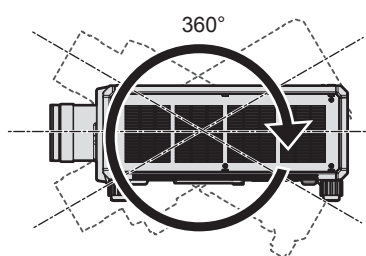
De bovengrens van de bedrijfstemperatuur verschilt naargelang de hoogte boven het zeeniveau.

Bij gebruik van de projector op een hoogte tussen 0 m (0') en 1 400 m (4 593') boven zeeniveau: 0 °C (32 °F) tot 45 °C (113 °F)

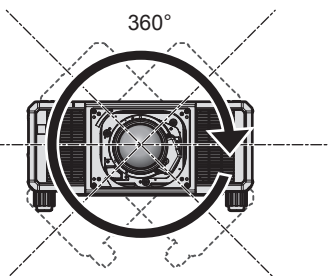
Bij gebruik van de projector op een hoogte tussen 1 400 m (4 593') en 4 200 m (13 780') boven zeeniveau: 0 °C (32 °F) tot 40 °C (104 °F)

Gebruik de projector niet op een locatie waarvan de omgevingstemperatuur ongeacht de hoogte hoger is dan 40 °C (104 °F) wanneer de optionele Draadloze Module (modelnr.: AJ-WM50E) op de projector is bevestigd.

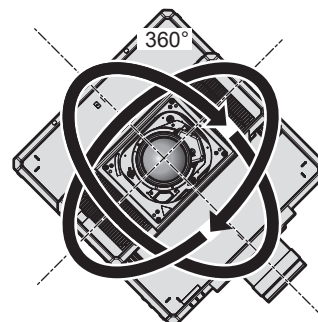
■ Projectie in alle 360°-richtingen is mogelijk.



360° verticaal



360° horizontaal



360° gekanteld
(combinatie van verticaal en horizontaal)

Voorzorgsmaatregelen tijdens het installeren van de projector

- Installeer de projector op een plaats of met een beugel die het gewicht ruimschoots kan dragen. De positie van het geprojecteerde beeld kan verschuiven als het draagvermogen niet voldoende is.
- Gebruik de verstelbare voeten alleen voor installatie op een ondergrond en voor het afstellen van de hoek. Het gebruik van de voeten voor andere doeleinden kan de projector beschadigen.
- De verstelbare voeten kunnen worden verwijderd als ze voor installatie niet nodig zijn. Gebruik de schroefgaten echter niet wanneer de verstelbare voeten om een of andere reden werden verwijderd, bijvoorbeeld om de projector vast te schroeven op een beugel.

Gebruik in de schroefgaten van de verstelbare voeten geen schroeven die niet in de gebruiksaanwijzing van de optionele accessoires vermeld staan. Hierdoor kan de projector beschadigd raken.

- Wanneer de projector op een andere manier geïnstalleerd en gebruikt wordt dan op een ondergrond met behulp van de verstelbare voeten of de plafondinstallatie met de beugel voor plafondmontage, verwijder dan de vier verstelbare voeten en gebruik de zes schroefgaten (zoals in de afbeelding) om de projector op een beugel te bevestigen.

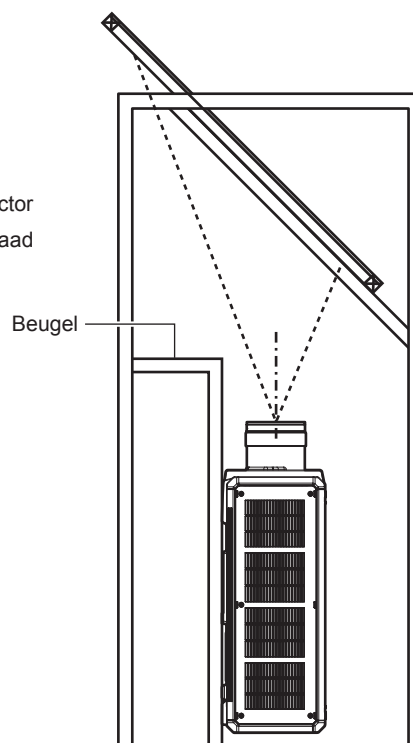
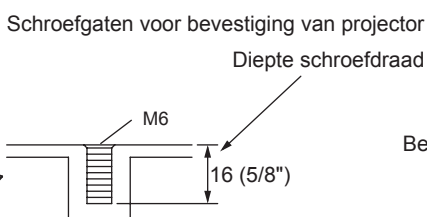
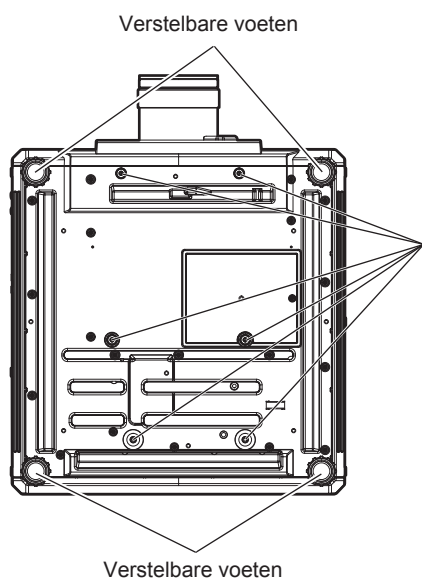
Zorg dat er in dergelijk geval geen ruimte blijft tussen de schroefgaten voor plafondmontage aan de onderkant van de projector en het oppervlak waaraan de projector wordt vastgemaakt door gebruik te maken van (metalen) afstandhouders.

- Gebruik een momentschroevendraaier of momentsleutel om de bevestigingsschroeven op te spannen op hun opgegeven aandraaimoment. Gebruik geen elektrische schroevendraaier of slagschroevendraaier.

Voor de schroeven waarmee de projector wordt vastgemaakt, gebruikt u in de handel verkrijgbare schroeven conform de ISO 898-1-norm (gemaakt van koolstofstaal of gelegerd staal).

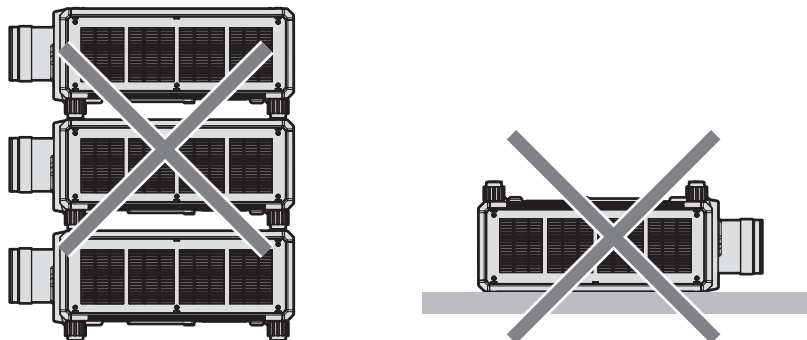
(Schoefdiameter: M6, schoefdiepte binnenkant van projector: 16 mm (5/8"), aanhaalmoment van de schroeven: $4 \pm 0,5 \text{ N}\cdot\text{m}$)

Eenheid: mm

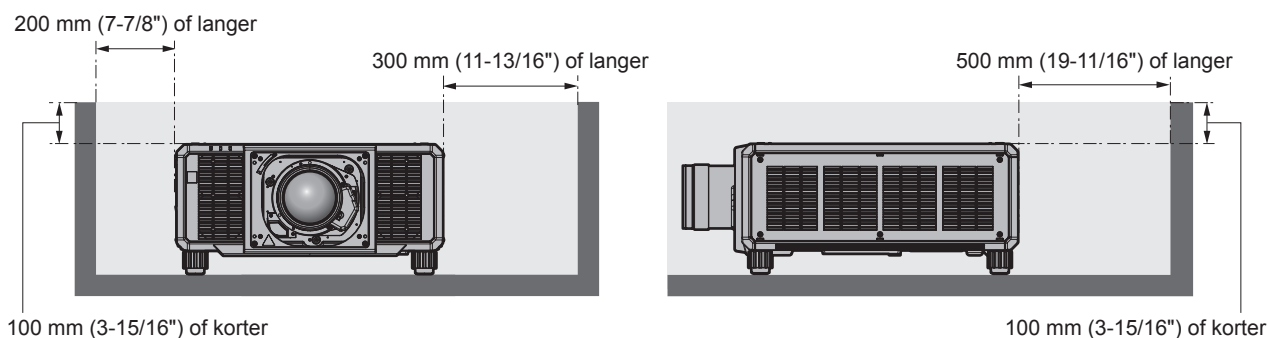


Posities van schroefgaten voor bevestiging projector en verstelbare voeten

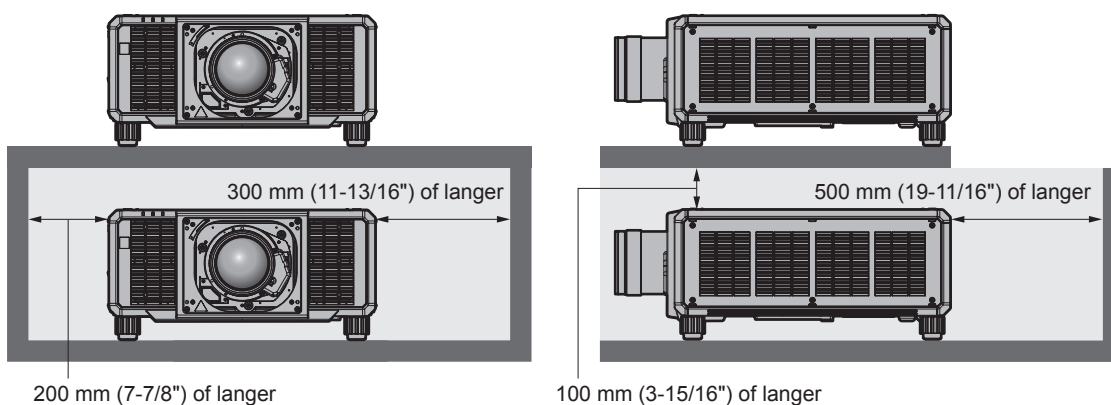
- Stapel niet meer dan drie projectors op elkaar.
- Gebruik beide projectors niet tegelijkertijd terwijl ze op elkaar gestapeld zijn.
Als u twee projectors stapelt, gebruik dan slechts één projector tegelijkertijd en gebruik de andere als reservetoestel. Neem voor alle zekerheid maatregelen om afschuiven te voorkomen.
- Gebruik de projector niet door het aan de bovenkant te ondersteunen.



- Blokkeer de toevoer- en afvoeropeningen van de projector niet.
- Voorkom dat hete of koude lucht van een airconditioner of luchtafvoer van andere projectoren rechtstreeks richting de toevoer- en afvoeropeningen van de projector blaast.



- Installeer de projector niet in een afgesloten ruimte.
Als de projector in een afgesloten ruimte geïnstalleerd wordt, voorzie deze ruimte dan afzonderlijk van airconditioning of ventilatie. Afgevoerde warmte kan zich ophopen wanneer de ventilatie onvoldoende is, waardoor het beveiligingsmechanisme van de projector in werking treedt.



- Wanneer de projector met behulp van een steun op een plafond of muur wordt geïnstalleerd en bevestigd, dient u erop te letten dat de bevestigingsschroef of het stroomsnoer niet in contact komen met het metaal in het plafond of de muur. Als u hiermee geen rekening houdt, kan er een elektrische schok optreden.
- Panasonic Projector & Display Corporation neemt geen verantwoordelijkheid voor mogelijke schade aan het product die veroorzaakt is door een ongeschikte keuze van de installatielocatie van de projector, zelfs als de garantieperiode van het product nog niet afgelopen is.
- Verwijder een product dat niet langer wordt gebruikt; doe hiervoor een beroep op een gespecialiseerde elektricien.

Beveiliging

Tref veiligheidsmaatregelen tegen de volgende incidenten wanneer dit product gebruikt wordt.

- Persoonlijke informatie die via dit product vrijkomt

- Onbevoegde bediening van dit product door een verdachte partij van buitenaf
- Hinderen of stoppen van dit product door een verdachte partij van buitenaf

Tref voldoende veiligheidsmaatregelen.

- Zorg voor een wachtwoord dat moeilijk te raden is.
- Wijzig uw wachtwoord regelmatig.
- Panasonic Projector & Display Corporation of aangesloten bedrijven zullen nooit rechtstreeks om uw wachtwoord vragen. Verstrek nooit uw wachtwoord als u dergelijke verzoeken krijgt.
- Het netwerk waarop de projector is aangesloten, moet beveiligd zijn met een firewall, enz.

■ Veiligheid bij gebruik van het draadloze LAN-product

Het voordeel van een draadloze LAN is dat informatie tussen een computer of andere soortgelijke apparatuur en een draadloos toegangspunt kan worden uitgewisseld met behulp van radiogolven in plaats van een LAN-kabel. U moet er alleen voor zorgen dat u binnen het radiotransmissiebereik blijft.

Aan de andere kant kunnen, omwille van het feit dat radiogolven door obstakels (zoals muren) heen kunnen en binnen een bepaald bereik overal toegankelijk zijn, de volgende problemen zich voordoen als de beveiliging onvoldoende is.

- Verzonden gegevens kunnen worden onderschept
Een kwaadwillende derde kan radiogolven opzettelijk onderscheppen en de volgende verzonden gegevens lezen.
 - Persoonlijke informatie zoals uw ID, wachtwoord, creditcardnummer
 - De inhoud van een e-mail
- Ongeoorloofde toegang
Een kwaadwillende derde kan zonder toelating toegang krijgen tot uw persoonlijke of bedrijfsnetwerk en het volgende gedrag vertonen.
 - Persoonlijke en/of geheime informatie opvragen (informatielek)
 - Valse informatie verspreiden door zich voor te doen als een bepaalde persoon (spoofing)
 - Onderschepte communicatie overschrijven en valse gegevens verstrekken (geknoei)
 - Schadelijke software zoals een computervirus verspreiden en uw gegevens en/of systeem laten crashen (systeemcrash)

Aangezien de meeste draadloze LAN-adapters of -toegangspunten zijn uitgerust met beveiligingsfuncties waarmee deze problemen kunnen worden aangepakt, kunt u de kans dat deze problemen zich voordoen wanneer u het product gebruikt, verkleinen door de juiste beveiligingsinstellingen te maken voor het draadloze LAN-apparaat.

Van sommige draadloze LAN-apparaten wordt de beveiliging niet onmiddellijk na de aankoop ingesteld. Om de kans dat zich problemen met de beveiliging voordoen te verkleinen, moet u alle instellingen met betrekking tot de beveiliging maken volgens de gebruiksaanwijzing die bij elk draadloos LAN-apparaat wordt geleverd vooraleer u het draadloze LAN-apparaat gebruikt.

Afhankelijk van de specificaties van de draadloze LAN, kan een kwaadwillende derde de beveiligingsinstellingen met speciale middelen tenietdoen.

Panasonic Projector & Display Corporation vraagt de klanten om een grondig begrip van het risico dat het gebruik van dit product zonder gepaste beveiligingsinstellingen met zich meebrengt en beveelt de klanten aan om naar eigen goeddunken en op eigen verantwoordelijkheid de beveiligingsinstellingen uit te voeren.

Opmerkingen met betrekking tot de draadloze LAN

Wanneer de draadloze LAN-verbindingfunctie van de projector wordt gebruikt, worden radiogolven in de band 2,4 GHz gebruikt. Er is geen licentie voor het radiostation vereist, maar u moet ervoor zorgen dat u het volgende begrijpt wanneer u het gebruikt.

Om de draadloze LAN-functie te gebruiken voor de projector, moet u de optionele Draadloze Module (modelnr.: AJ-WM50E) bevestigen.

■ Niet gebruiken in de buurt van andere draadloze apparaten.

De volgende apparaten kunnen radiogolven in dezelfde bandbreedte als de projector gebruiken. Als u de projector gebruikt in de buurt van deze apparaten, dan is het mogelijk dat de communicatie wordt uitgeschakeld of dat de communicatie trager verloopt omwille van interferentie van radiogolven.

- Magnetron enz.
- Industriële, wetenschappelijke of medische apparaten enz.
- Intern radiostation om rijdende voertuigen voor de productielijnen van een fabriek te identificeren
- Bepaald laagenergetisch radiostation

■ Gebruik mobiele telefoons, televisie of radio zo weinig mogelijk in de buurt van de projector.

Mobiele telefoons, televisie en radio maken gebruik van radiogolven met een andere bandbreedte dan die van de projector. Zij oefenen dus geen invloed uit op de draadloze LAN-communicatie of de verzend-/ontvangstfuncties van deze apparaten. Door de radiogolven van de projector kan evenwel ruis ontstaan in de audio of de video.

■ Radiogolven voor draadloze LAN-communicatie gaan niet door wapeningsstaal, metaal of beton.

De projector kan communiceren doorheen wanden of vloeren van hout of glas (met uitzondering van glas met metaalgaas), maar niet doorheen wanden of vloeren van wapeningsstaal, metaal of beton.

■ Probeer de projector niet te gebruiken op een plaats waar statische elektriciteit wordt gegenereerd.

De communicatie via draadloze LAN of bekabelde LAN kan gevoelig zijn voor verstoringen wanneer de projector wordt gebruikt op een plaats waar statische elektriciteit of ruis wordt gegenereerd.

In zeldzame gevallen kan de LAN-verbinding niet worden gemaakt omwille van statische elektriciteit of ruis. In dat geval moet u de projector uitschakelen, de bron die de problematische statische elektriciteit of de ruis veroorzaakt, weghalen, en de projector opnieuw inschakelen.

Door de projector ondersteunde toepassingssoftware

De projector ondersteunt de volgende toepassingssoftware.

Ga voor meer informatie of om andere toepassingssoftware dan “Geometric & Setup Management Software” en “Software voor netwerkconfiguratie projector” te downloaden naar de volgende website.

<https://docs.connect.panasonic.com/projector>

U kunt “Geometric & Setup Management Software” en “Software voor netwerkconfiguratie projector” downloaden via de volgende website (“Panasonic Professional Display and Projector Technical Support Website”).

<https://docs.connect.panasonic.com/projector/pass>

Hiervoor moet u zich wel registreren en aanmelden bij PASS*1 om te downloaden van “Panasonic Professional Display and Projector Technical Support Website”.

*1 PASS: Panasonic Professional Display and Projector Technical Support Website

• Logo Transfer Software

Met deze toepassingssoftware wordt het originele beeld, zoals het logo van het bedrijf dat bij het begin wordt geprojecteerd, overgebracht naar de projector.

• Smart Projector Control

Met behulp van deze toepassingssoftware kunt u de via het netwerk verbonden projector instellen en aanpassen via een smartphone of tablet.

• Multi Monitoring & Control Software

Deze toepassingssoftware controleert en regelt de verscheidene weergaveapparaten (projector en plat beeldscherm) die met het intranet zijn verbonden.

• Geometric & Setup Management Software (Geometry Manager Pro)

Deze toepassingssoftware voert gedetailleerde correcties en aanpassingen, zoals de geometrische aanpassing, uit die niet in real time via de projectorinstellingen kunnen worden geregeld. Dit laat door het gebruik van een camera ook een eenvoudige automatische aanpassing toe van de geometrische correctie, edge-blending, kleur en helderheid overeenkomstig de vorm van het scherm.

• Software voor netwerkconfiguratie projector

Met deze toepassingssoftware kan netwerkinformatie zoals de IP-adressen worden ingesteld, alsook de projectornamen, gezamenlijk voor meerdere projectoren die met het netwerk verbonden zijn. Bovendien kunnen met deze software de administratoraccount, netwerkinformatie en de projectornaam worden ingesteld voor een projector waarvoor geen administratoraccount is ingesteld.

Bewaring

Bewaar de projector in een droge ruimte binnenshuis.

Afvalverwijdering

Vraag uw gemeente of dealer naar informatie over hoe het product op de juiste manier voor afvalverwerking kan worden aangeboden. Verwijder het product zonder het te demonteren.

Vorzorgsmaatregelen bij gebruik

■ Voor een goede beeldkwaliteit

Prepareer een geschikte ruimte om een prachtige afbeelding in hoger contrast te kunnen zien. Trek gordijnen of jaloezieën dicht en doe alle lichten in de buurt van het scherm uit om te voorkomen dat licht van buitenaf of van binnenuit op het scherm schijnt.

■ Raak het oppervlak van de projectielens niet met blote handen aan.

Als het oppervlak van de projectielens vuil wordt door vingerafdrukken of iets anders, dan wordt deze vervuiling op het scherm uitvergroot.

Monteer de bijgeleverde lenskap op de optionale projectielens wanneer de projector niet in gebruik is.

■ Elektronica DLP

- De elektronica van DLP zijn precisieonderdelen. Houd er rekening mee dat pixels of precisieweergaven kunnen ontbreken of altijd verlicht zijn. Een dergelijk fenomeen is geen storing.
- Aangezien het richten van een krachtige laserstraal of spotlightstraal op het oppervlak van de projectielens de DLP-chips kan beschadigen, dient u de installatieomgeving met zorg te selecteren. Door de mechanische sluiters die in de projector is ingebouwd te sluiten, kan worden voorkomen dat de DLP chips worden beschadigd door licht met een hoog vermogen tijdens het gebruik van de sluitersfunctie (sluiter: gesloten). Stel [MECHANICAL SHUTTER] in op [ENABLE] om de mechanische sluiters te sluiten terwijl de sluitersfunctie wordt gebruikt. Raadpleeg het [DISPLAY OPTION]-menu → [SHUTTER SETTING] voor meer informatie over het instellen.

■ Verplaats de projector niet en stel de projector niet bloot aan trillingen en stoten wanneer de projector gebruikt wordt.

Dit kan de gebruiksduur van de ingebouwde motor doen verkorten.

■ Lichtbron

De lichtbron van de projector maakt gebruik van laserdioden en heeft de volgende eigenschappen.

- Afhankelijk van de omgevingstemperatuur tijdens de werking van de projector neemt de luminantie van de lichtbron af.
Hoe hoger de temperatuur wordt, des te meer de luminantie van de lichtbron afneemt.
- De luminantie van de lichtbron neemt tijdens de gebruiksduur af.
Als de helderheid zichtbaar minder is en de lichtbron niet meer aan gaat, vraag dan uw dealer om de binnenkant van de projector te reinigen en/of de lichtbron te vervangen.

■ Aansluitingen voor computer en externe apparatuur

Wanneer u een computer of een extra apparaat wordt aangesloten, lees dan eerst zorgvuldig deze handleiding met betrekking tot het gebruik van stroomkabels en beschermde kabels.

■ Afbeeldingen in 3D weergeven

(alleen PT-RZ24KEJ en PT-RZ17KEJ)

De projector kan het inkomende 3D-videosignaal op diverse manieren weergeven, zoals "frame packing", "side by side", enz.

U moet externe apparaten voorbereiden voor het bekijken van 3D-afbeeldingen (zoals een 3D-bril, apparaten voor het weergeven van videosignaal) die geschikt zijn voor uw 3D-systeem. Aansluitingen van de projector en externe apparaten verschillen per 3D-systeem dat gebruikt wordt. Raadpleeg de gebruiksaanwijzingen van de externe apparaten die u gebruikt.

Raadpleeg "List of 3D compatible signals" (➔ Gebruiksaanwijzing – Functiehandleiding) voor de soorten 3D-videosignalen die samen met de projector kunnen worden gebruikt.

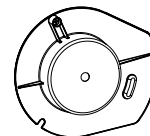
Accessoires

Controleer of de volgende accessoires bij uw projector zijn meegeleverd. Het aantal tussen < > geeft het aantal accessoires aan.

Draadloze/bedrade afstandsbediening <1> (N2QAYB001176)

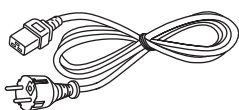


Dop lensgat <1> (1GE1RZ21K)

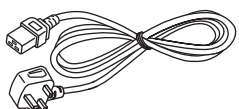


(Bevestigd aan het product op het moment van aankoop)

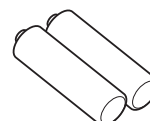
Stroomsnoer (K2CM3YY00057) <1>



(K2CT3YY00101) <1>



AA/R6- of AA/LR6-batterij <2>

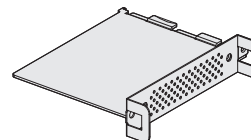


(voor afstandsbediening)

Bevestigingsschroef lens <1> (XYN4+J18FJ)



SLOT-adapter <1> (DPVF2722YA/X1)



Let op

- Gooi na het uitpakken van de projector de dop van het stroomsnoer en het verpakkingsmateriaal op verantwoorde wijze weg.
- Gebruik het geleverde stroomsnoer niet voor andere apparaten dan de projector.
- Neem contact op met uw dealer als accessoires ontbreken.
- Bewaar kleine onderdelen op een geschikte manier en houd ze uit de buurt van kleine kinderen.

Opmerking

- De SLOT-adapter wordt gebruikt wanneer de Intel® SDM Small (Intel® SDM-S) functiekaart geïnstalleerd is in de gleuf op de projector.
Voor meer informatie over de SLOT-adapter raadpleegt u "Installing the Function Board" (➔ Gebruiksaanwijzing – Functiehandleiding).
- De modelnummers van accessoires kunnen zonder kennisgeving vooraf gewijzigd worden.

Optionele accessoires

Optionele accessoires (productnaam)		Modelnr.:
Projectielens	Zoomlens	ET-D3LEW10, ET-D3LES20, ET-D3LET30, ET-D3LET40, ET-D3LEW60, ET-D3LET80, ET-D3LEW200, ET-D3LEW201, ET-D3LES250, ET-D75LE6, ET-D75LE10, ET-D75LE20, ET-D75LE30, ET-D75LE40
	Lens met vaste focus	ET-D3LEW50, ET-D3LEU100, ET-D3LEU101, ET-D75LE95
	Fisheye-lens	ET-D3LEF70
Stappenmotorkit		ET-D75MKS10
Lensbevestigingssysteem		ET-PLF10, ET-PLF20
Beugel plafondmontage		ET-PKD520H (voor hoge plafonds)
		ET-PKD520S (voor lage plafonds)
		ET-PKD521B (Beugel projectormontage)
Functiekaart	12G-SDI-klemmenbord	TY-SB01QS
	DIGITAL LINK-klemmenbord	TY-SB01DL
	Mediaprocessorkaart	ET-SBFMP10
	Ontvangerkaart draadloos presentatiesysteem	TY-SB01WP
Draadloze Module		AJ-WM50E
Digitale Interface-box		ET-YFB100G
DIGITAL LINK-schakelaar		ET-YFB200G

Opmerking

- Gebruik de Draadloze Module (modelnr.: AJ-WM50E) in een omgeving van 0 °C (32 °F) tot 40 °C (104 °F), ook wanneer deze op de projector is bevestigd.
 - De zoomlens (modelnr.: ET-D75LE8) en de lens met vaste focus (modelnr.: ET-D75LE50) (niet meer in productie) kunnen ook worden gebruikt.
 - De zoomlens (modelnr.: ET-D3LEW10, ET-D3LES20, ET-D3LET30, ET-D3LET40, ET-D3LEW60, ET-D3LET80, ET-D3LEW200, ET-D3LEW201, ET-D3LES250) is standaard uitgerust met een stappenmotoreenheid.
 - De zoomlens (modelnr.: ET-D3LEW10, ET-D3LES20, ET-D3LET30, ET-D3LET40, ET-D3LEW60, ET-D3LET80, ET-D3LEW200, ET-D3LEW201, ET-D3LES250), de lens met vaste focus (modelnr.: ET-D3LEW50, ET-D3LEU100, ET-D3LEU101) en de fisheye-lens (modelnr.: ET-D3LEF70) zijn uitgerust met EEPROM (Electrically Erasable Programmable Read-Only Memory) met daarin de informatie van [LENS TYPE] geschreven.
 - De stappenmotorkit (modelnr.: ET-D75MKS10) is een product voor het vervangen van de standaard DC-motoreenheid die in de zoomlens (modelnr.: ET-D75LE6, ET-D75LE8, ET-D75LE10, ET-D75LE20, ET-D75LE30, ET-D75LE40) met de stappenmotoreenheid is geïnstalleerd. Voor instructies om de motor van de zoomlens te vervangen, raadpleegt u de gebruiksaanwijzing van de stappenmotorkit.
 - Wanneer de zoomlens (modelnr.: ET-D3LEW200, ET-D3LEW201) of de lens met vaste focus (modelnr.: ET-D3LEU100, ET-D3LEU101) wordt gebruikt, is het aangeraden deze samen met het lensbevestigingssysteem (modelnr.: ET-PLF20) te gebruiken.
 - Het is aangeraden de fisheye-lens (modelnr.: ET-D3LEF70) samen met het lensbevestigingssysteem (modelnr.: ET-PLF10) te gebruiken.
 - Zie de gebruiksaanwijzing van de betreffende lens voor meer informatie en de projectieafmetingen van de volgende projectielenzen:
 - Zoomlens (modelnr.: ET-D3LEW201, ET-D3LES250)
 - Lens met vaste focus (modelnr.: ET-D3LEU101)
 - Raadpleeg de gebruiksaanwijzing van de mediaprocessorkaart voor details en bedieningsprocedures tijdens de installatie van de mediaprocessorkaart (modelnr.: ET-SBFMP10).
 - Om de DIGITAL LINK-schakelaar (modelnr.: ET-YFB200G) of de digitale interface-box (modelnr.: ET-YFB100G) met de projector te verbinden, moet het optionele DIGITAL LINK-klemmenbord (modelnr.: TY-SB01DL) in de gleuf worden geïnstalleerd.
 - De modelnummers van optionele accessoires kunnen zonder kennisgeving vooraf gewijzigd worden.
 - De optionele accessoires die compatibel zijn met de projector kunnen zonder voorafgaande kennisgeving worden toegevoegd of gewijzigd.
- Ga voor de meest recente informatie naar de volgende website.
<https://docs.connect.panasonic.com/projector>

De projectielens monteren/demonteren

Verplaats de positie van de projectielens naar de startpositie voordat de projectielens verwijderd of vervangen wordt.

Raadpleeg “Moving the projection lens to the home position” in “Projecting” (➔ Gebruiksaanwijzing – Functiehandleiding) voor de stappen om de lens in de beginstand te zetten.

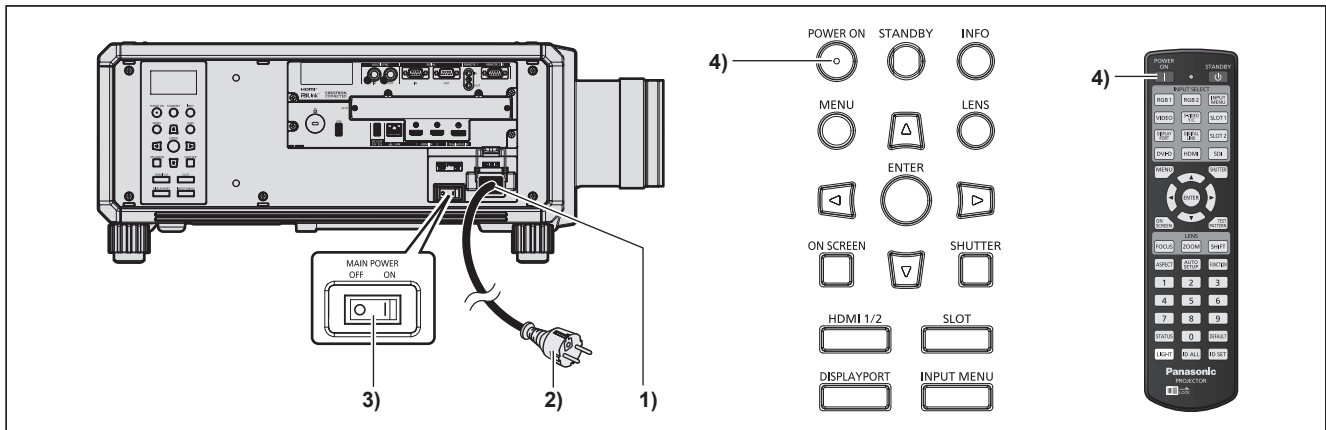
Voor de stappen voor het monteren/demonteren van de projectielens, zie “Attaching/removing the projection lens” (➔ Gebruiksaanwijzing – Functiehandleiding).

De projector aan-/uitschakelen

De projector aanzetten

Monteer de projectielens voordat u de projector aanzet.

Verwijder eerst de lenskap.



1) Sluit de stroomsnoer aan op de projector.

2) Sluit de stroomsnoer aan op een stopcontact.

3) Druk op de <ON>-kant van de <MAIN POWER>-knop om de projector aan te zetten.

- Het stroomlampje <ON (G)/STANDBY (R)> brandt in de kleur rood en de projector gaat in stand-by.

4) Druk op de <POWER ON>-knop.

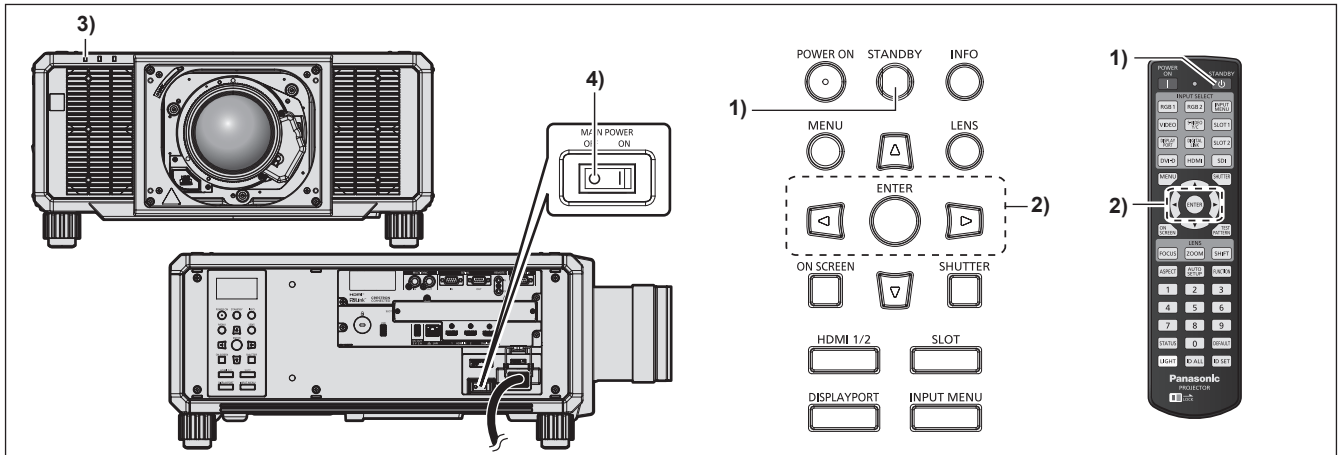
- Het stroomlampje <ON (G)/STANDBY (R)> brandt in de kleur groen waarna de afbeelding op het scherm verschijnt.

* Zie "Gebruiksaanwijzing – Functiehandleiding" voor meer informatie.

Let op

- Verwijder altijd eerst de lenskap voordat u de projectie begint. Door het constant projecteren met de lenskap bevestigd, kan de lenskap oververhit raken en vlam vatten.

De projector uitzetten



- 1) **Druk op de <STANDBY>-knop.**
 - Het [POWER OFF(STANDBY)]-bevestigingsscherm verschijnt.
- 2) **Druk op ◀▶ om [OK] te selecteren en druk op de <ENTER>-knop.**
(Of druk nogmaals op de <STANDBY>-knop.)
 - De projectie van de afbeelding stopt en het stroomlampje <ON (G)/STANDBY (R)> op de projector brandt in de kleur oranje. (De ventilator blijft ventileren.)
- 3) **Wacht een paar seconden totdat het stroomlampje <ON (G)/STANDBY (R)> van de projector in de kleur rood brandt/knippert.**
- 4) **Druk op de <OFF>-kant van de <MAIN POWER>-knop om de projector uit te zetten.**

* Zie "Gebruiksaanwijzing – Functiehandleiding" voor meer informatie.

Let op

- Volg de beschreven procedure wanneer u de projector uitschakelt. Als u dat niet doet, kunnen onderdelen aan de binnenkant van de projector beschadigd of defect raken.

Geproduceerd door:

Panasonic Projector & Display Corporation
2-15 Matsuba-cho, Kadoma City, Osaka 571-8503, Japan

Importeur:

Panasonic Connect Europe GmbH
Hagenauer Strasse 43, 65203 Wiesbaden, Duitsland

Bevoegde vertegenwoordiger in de EU:

Panasonic Connect Europe GmbH
Panasonic Testing Centre
Winsbergring 15, 22525 Hamburg, Duitsland

**Het ontdoen van oude apparatuur en batterijen.
Enkel voor de Europese Unie en landen met recycle systemen.**

Deze symbolen op de producten, verpakkingen en/of begeleidende documenten betekenen dat gebruikte elektrische en elektronische producten en batterijen niet samen mogen worden weggegooid met de rest van het huishoudelijk afval.

Voor een juiste verwerking, hergebruik en recycling van oude producten en batterijen, gelieve deze in te leveren bij de desbetreffende inleverpunten in overeenstemming met uw nationale wetgeving.

Door ze op de juiste wijze weg te gooien, helpt u mee met het besparen van kostbare hulpbronnen en voorkomt u potentiële negatieve effecten op de volksgezondheid en het milieu. Voor meer informatie over inzameling en recycling kunt u contact opnemen met uw plaatselijke gemeente.

Afhankelijk van uw nationale wetgeving kunnen er boetes worden opgelegd bij het onjuist weggoien van dit soort afval.

**Let op: het batterij symbool (Onderstaand symbool).**

Dit symbool kan in combinatie met een chemisch symbool gebruikt worden. In dit geval volstaan de eisen, die zijn vastgesteld in de richtlijnen van de desbetreffende chemische stof.