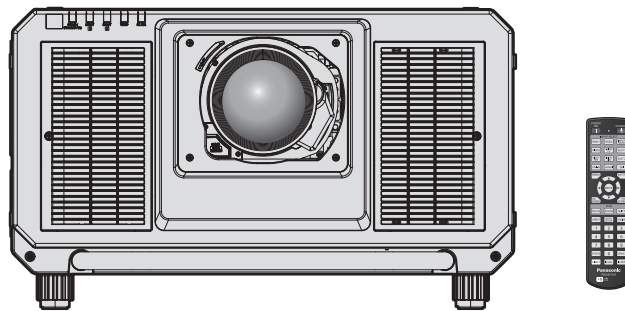


Bruksanvisning Grundläggande vägledning

DLP™-projektor Kommersiell användning

Modellnr

PT-RZ31K
PT-RS30K



Projektionsobjektivet säljs separat.

Läs före användning

Bruksanvisningen för projektorn innehåller "Bruksanvisning – Grundläggande vägledning" (detta dokument) och "Bruksanvisning – Funktionshandbok" (PDF).

Den här manualen är ett utdrag ur "Bruksanvisning – Funktionshandbok". Se "Bruksanvisning – Funktionshandbok" (PDF) som finns på medföljande CD-ROM för ytterligare information.

- Endast "Bruksanvisning – Grundläggande vägledning" (detta dokument) medföljer på ditt språk. Se "Bruksanvisning – Funktionshandbok" (PDF) på andra språk för detaljer.

Tack för ditt köp av denna Panasonic-produkt.

- Läs instruktionerna noggrant innan du hanterar produkten och spara den här manualen för framtida bruk.
- Se till att du läser "Läs detta först!" (➔ sidorna 3 till 9) innan du använder produkten.



real D) 3D



Innehåll

Läs detta först!	3
-------------------------------	----------

Förberedelse

Föreskrifter för användning	12
Säkerhetsföreskrifter vid transport	12
Säkerhetsföreskrifter vid installation	12
Försiktighetsåtgärder vid installation av projektorn	13
Säkerhet	16
Kassering	16
Säkerhetsföreskrifter för användning	17
Tillbehör	18
Tillbehörsutrustning	19

Komma igång

Sätta fast/ta bort projektionsobjektivet (tillbehör)	20
---	-----------

Grundläggande användning

Slå på/stänga av projektorn	21
Slå på projektorn	21
Stänga av projektorn	22

Läs detta först!

VARNING: APPARATEN SKALL ANSLUTAS TILL JORDAT UTTAG.

VARNING: Utsätt inte apparaten för regn eller fuktighet eftersom detta kan orsaka skador som kan leda till eldsvåda eller fara för elektriska stötar.
Enheten är inte avsedd för placering direkt i synfältet på arbetsplatser för bildvisning. För att undvika besvärande reflexer vid arbetsplatser för bildvisning får enheten inte placeras direkt i synfältet.
Utrustningen är inte avsedd för bruk vid en bildarbetsplats som uppfyller BildscharbV.

Ljudtrycksnivån vid operatörens position är lika med eller lägre än 70 dB (A) enligt ISO 7779.

VARNING:

1. Avlägsna stickkontakten ur vägguttaget när enheten inte är i bruk under en längre tid.
2. På grund av risken för elektrisk stöt får inte locket avlägsnas. Det finns inga inre delar som kan underhållas av användaren. Låt utbildad servicepersonal sköta underhållet.
3. Avlägsna inte jordningen från stickkontakten. Apparaten är försedd med en jordad stickkontakt med tre pinnar. Stickkontakten passar endast i ett jordat vägguttag. Detta är en säkerhetsfunktion. Kontakta en elektriker om stickkontakten inte passar i vägguttaget. Kringgå inte jordningens syfte.

VARNING:

Utrustningen uppfyller Klass A i CISPR32.
Utrustningen kan orsaka radiostörningar vid bruk i bostadsmiljö.

OBS:

Följ medföljande installationsanvisningar för att garantera fortsatt uppfyllnad. Detta inkluderar att använda medföljande strömsladd och skärmade gränssnittskablar vid anslutning till en dator eller periferienheter. Obehöriga ändringar av utrustningen kan innebära att användaren inte längre har rätt att handha enheten.

Denna enhet är avsedd för projicering av bilder på en skärm etc. och är inte avsedd för inomhusbelysning i en bostadsmiljö.

Direktiv 2009/125/EC

VARNING: RISK FÖR ELEKTRISK STÖT. ÖPPNA INTE



Anges på projektorn



Blixten med pilspets, inom en liksidig triangel, är avsedd att upplysa användaren om oisolerad "farlig spänning" inom produktens hölje som kan vara av tillräcklig magnitud för att innebära risk för elektrisk stöt till personer.



Utropstecknet inom en liksidig triangel är avsedd att upplysa användaren om förekomsten av viktiga handhavande- och underhållsinstruktioner i den litteratur som medföljer produkten.

VARNING: Titta inte in i ljusstrålen som strålar ut från objektivet när projektorn är i bruk.



Anges på projektorn

Upplysning om laser

Den här projektorn är en Klass 1-laserprodukt som uppfyller IEC/EN 60825-1:2014.



Importörens namn och adress inom Europeiska Unionen

Panasonic Marketing Europe GmbH

Panasonic Testing Centre

Winsbergring 15, 22525 Hamburg, Germany

VARNING:

■ STRÖM

Vägguttaget eller strömbrytaren skall installeras i närheten av utrustningen och skall vara lättåtkomlig i händelse av problem. Bryt strömmen omedelbart om följande problem uppstår.

Fortsatt användning av projektorn under dessa förhållanden kommer att leda till brand eller elektriska stötar eller skador på synen.

- Bryt strömmen om främmande föremål eller vatten hamnar inuti projektorn.
- Bryt strömmen om projektorn tappas eller om inneslutningen går sönder.
- Bryt strömmen om du upptäcker rök, underlig lukt eller oljud från projektorn.

Kontakta ett auktoriserat servicecenter för reparation och försök inte själv reparera projektorn.

Vidrör inte projektorn eller kabeln under åska.

Elektrisk stöt kan uppstå.

Gör inte något som kan skada strömsladden, kontakten eller strömanslutningen.

Elektrisk stöt, kortslutning eller eldsvåda kommer att inträffa om strömsladden används när den är skadad.

- Skada inte strömsladden, gör inga ändringar på den, montera inte isär den, placera den inte nära heta föremål, böj den inte överdrivet, vrid den inte, drag inte i den, placera inte tunga föremål på den och vira inte ihop den.

Rådfråga ett auktoriserat servicecenter för eventuella nödvändiga reparationer av strömsladden, kontakten eller strömanslutningen.

Använd endast den medföljande strömsladden.

I annat fall kommer elektrisk stöt eller eldsvåda att inträffa. Observera att om inte den medföljande strömsladden används för att jorda utrustningen på vägguttagssidan så kan detta orsaka elektrisk stöt.

För in kontakten helt i vägguttaget.

Om kontakten inte sätts i korrekt kommer elektrisk stöt eller överhettning att uppstå.

- Använd inte skadade kontakter eller vägguttag som håller på att lossna från väggen.

Anslut strömanslutningen (projektorsidan) till <AC IN>-terminalen.

En strömanslutning som inte är helt ansluten kan leda till bränder, elektriska stötar eller värmegenerering.

Hantera inte stickkontakten eller strömkontakten med fuktiga händer.

I annat fall kommer elektrisk stöt att inträffa.

Använd ett eluttag som klarar 30 A oberoende, vid användning av projektorn med 200 V till 240 V växelström.

Använd ett eluttag som klarar 15 A oberoende, vid användning av projektorn med 100 V till 120 V växelström.

Användning av ett eluttag tillsammans med en annan enhet kan leda till brand pga. värmegenerering.

Överlasta inte vägguttaget.

Om vägguttaget är överlastat (t.ex. genom för många grenuttag) kan överhettning inträffa och eldsvåda uppstå.

Rengör regelbundet stickkontakten så att den inte blir dammig.

I annat fall kommer eldsvåda att uppstå.

- Om damm samlas på stickkontakten kan den resulterande fuktigheten skada isoleringen.
- Ta ut stickkontakten ur vägguttaget om projektorn inte används under en längre tid.

Ta regelbundet ut stickkontakten ur vägguttaget och rengör den med en torr trasa.

■ OM BRUK/INSTALLATION

Placera inte projektorn på mjuka material som mattor eller skumgummi.

Detta kommer att göra att projektorn överhettas, vilket kan orsaka brännskador, eldsvåda eller skador på projektorn.

Installera inte projektorn i fuktiga eller dammiga utrymmen eller på platser där den kan komma i kontakt med oljig rök eller ånga.

Att använda projektorn under sådana omständigheter kommer att orsaka eldsvåda, elektriska stötar eller komponentförfall. Olja kan också deformera plasten så att projektorn faller ned från en takmontering.

Installera inte projektorn på en plats som inte är tillräckligt stark för att bära projektorns fulla vikt eller på en yta som lutar eller är instabil.

Om detta inte iakttas så kommer projektorn att störta ned eller välta och allvarlig skada eller personskada kan bli resultatet.

VARNING:

Täck inte för luftningshålen eller placera något inom 500 mm (19-11/16") från dem.

Detta kommer att göra att projektorn överhettas, vilket kan orsaka eldsvåda eller skador på projektorn.

- Placera inte projektorn i smala och dåligt ventilerade utrymmen.
- Placera inte projektorn på tyg eller papper eftersom dessa material kan sugas in i luftintaget.

Titta inte på eller placera din hud i ljusstrålen som strålar ut från objektivet när projektorn är i bruk.

Kliv inte in i projektljus med en optisk enhet (t.ex. ett förstoringsglas eller en spegel).

Detta kan orsaka brännskador eller blindhet.

- Starkt ljus strålar ut från projektorns objektiv. Titta inte på eller placera dina händer direkt i detta ljus.
- Var särskilt aktsam så att inte små barn tittar in i objektivet. Stäng dessutom av strömmen och huvudströmbrytaren när du är borta från projektorn.

Projicera inte en bild med projektorobjektivets linsskydd (tillbehör) monterat.

Att göra så kan orsaka eldsvåda.

Försök aldrig bygga om eller ta isär projektorn.

Hög spänning kan orsaka eldsvåda eller elektrisk stöt.

- Var god kontakta ett auktoriserat servicecenter för inspektioner, justeringar eller reparationer.

I annat fall riskeras utsättande för farlig laserstrålning.

- Lasermodulen är inbyggd i projektorn. Följ procedurerna i bruksanvisningen för handhavande och justeringar.

Vidrör inte projektorns övre yta under användning.

Det kan leda till brännskador eftersom den övre ytan blir varm under användning och förblir varm en stund efter att den stängts av.

Låt inte metallföremål, brännbara föremål eller vätskor hamna inuti projektorn. Låt inte projektorn bli blöt.

Detta kan orsaka kortslutning eller överhettning och leda till eldsvåda, elektrisk stöt eller felfunktion hos projektorn.

- Placera inte vätskebehållare eller metallföremål nära projektorn.
- Konsultera återförsäljaren om vätska hamnar inuti projektorn.
- Håll särskild uppsikt över barn.

Installationsarbeten, t.ex. takmontering och liknande, bör endast utföras av en utbildad tekniker.

Om installationen inte utförs eller säkras korrekt kan detta orsaka skador eller olyckor, såsom elektrisk stöt.

■ TILLBEHÖR

Använd och hantera batterierna korrekt och iaktta följande.

Misskötsel orsakar brännskador, batteriläckage, överhettning, explosion eller eldsvåda.

- Använd inte ospecificerade batterier.
- Ladda inte torrcellsbatterier.
- Ta inte isär torrcellsbatterier.
- Värm inte upp batterierna eller placera dem i vatten eller eld.
- Låt inte batteriernas plus- och minuspoler komma i kontakt med metallföremål som halsband eller hårnålar.
- Lagra eller transportera inte batterierna tillsammans med metallföremål.
- Lagra batterierna i en plastpåse och håll dem borta från metallföremål.
- Se till att polariteten (+ och -) är korrekt när batterierna sätts i.
- Använd inte nya och gamla batterier tillsammans eller blanda olika typer av batterier.
- Använd inte batterier vars omslag är skadat eller avlägsnat.

Rör inte läckande batterivätska med bara händerna och genomför följande åtgärder vid behov.

- Batterivätska på huden eller kläder kan orsaka hudinflammation eller skada.
Skölj av med rent vatten och sök omedelbart vårdkontakt.
- Batterivätska i kontakt med ögonen kan orsaka blindhet.
Gnid i sådant fall inte ögonen. Skölj av med rent vatten och sök omedelbart vårdkontakt.

Låt inte barn nå objektivfixeringsskruven.

Fysisk skada kan uppstå om den sväljs.

- Sök omedelbart vårdkontakt om den sväljs.

Avlägsna förbrukade batterier ur fjärrkontrollen utan dröjsmål.

- Att lämna dem i enheten kan orsaka vätskeläckage, överhettning eller batteriexplosion.

OBS:

■ **STRÖM**

Se till att hålla i stickkontakten och strömkontakten när strömsladden avlägsnas.

Om du drar i själva strömsladden kommer ledningarna att skadas och eldsvåda, kortslutning eller allvarlig elektrisk stöt uppstå.

Ta ut stickkontakten ur vägguttaget när projektorn inte används under en längre tid.

I annat fall kan eldsvåda eller elektrisk stöt uppstå.

Se till att du stänger av strömmen och avlägsnar stickkontakten från vägguttaget innan projektionsobjektivet byts ut.

- Övåntad ljusprojektion kan orsaka ögonskador.
- Att återmontera projektionsobjektivet utan att stickkontakten är avlägsnad kan orsaka elektrisk stöt.

Avlägsna stickkontakten från vägguttaget före rengöring.

I annat fall kan elektrisk stöt uppstå.

Ta inte bort strömanslutningen (projektorsidan) medan strömmen är påslagen.

Det kan leda till gnistor som i sin tur kan orsaka bränder.

■ **OM BRUK/INSTALLATION**

Placera inte tunga föremål ovanpå projektorn.

Detta kan orsaka att projektorn blir instabil och ramlar, vilket kan leda till skada eller personskada. Projektorn kommer att bli skadad eller deformerad.

Placera inte din tyngd på projektorn.

Du kan ramla eller skada projektorn, och detta leder till personskador.

- Var särskilt aktsam så att inte små barn står eller sitter på projektorn.

Placera inte projektorn på extremt varma platser.

Detta leder till att det yttre höljet eller de inre komponenterna förfaller eller till eldsvåda.

- Var särskilt aktsam med platser utsatta för direkt solljus eller nära radiatorer.

Placera inte dina händer i öppningarna bredvid den optiska objektivet när du hanterar objektivet.

I annat fall kan personskador uppstå.

Installera inte projektorn på en plats där saltförorening eller korrosiv gas förekommer.

Detta kan leda till nedfall på grund av korrosion. Det kan även leda till felfunktion.

Stå inte framför objektivet när projektorn är i bruk.

Att göra det kan leda till skador och brännskador på kläder.

- Starkt ljus strålar ut från projektorns objektiv.

Placera inte föremål framför objektivet när projektorn är i bruk.

Att göra det kan orsaka eldsvåda, skador på föremål eller felfunktion hos projektorn.

- Starkt ljus strålar ut från projektorns objektiv.

Projektorn måste bäras eller installeras av minst fyra personer.

I annat fall kan fallolyckor inträffa.

Koppla alltid ur samtliga kablar innan projektorn flyttas.

Att flytta projektorn med kablar anslutna kan skada kablarna, vilket leder till att eldsvåda eller elektrisk stöt uppstår.

OBS:

■ TILLBEHÖR

Ta ut batterierna ur fjärrkontrollen när projektorn inte används under en längre tid.

I annat fall kan batterierna läcka, överhettas, fatta eld eller explodera, vilket kan leda till eldsvåda eller förorening av omgivande utrymme.

■ UNDERHÅLL

Montera inte luftfiltret när det är vått.

Att göra det kan leda till elektrisk stöt eller felfunktion.

- Låt luftfiltren torka grundligt innan du sätter tillbaka dem efter rengöring.

Fråga din handlare om rengöring inuti projektorn efter uppskattningsvis 20 000 timmars bruk.

Fortsatt användning när damm har samlats inuti projektorn kan leda till eldsvåda.

- Fråga din handlare om rengöringsavgifter.

■ TITTA PÅ VIDEO I 3D

Personer med en medicinsk historik kring överkänslighet för ljus, hjärtproblem eller dålig fysisk hälsa bör inte titta på 3D-bilder.

Detta kan leda till att symptomen förvärras.

Avbryt tittandet om du känner dig trött eller mår dåligt, eller på annat vis onormal, när du tittar med 3D-glasögon.

Att fortsätta kan leda till hälsoproblem. Ta nödvändiga pauser.

Ha som mål att se en film i taget när du tittar på 3D-filmer och ta nödvändiga pauser.

När du tittar på 3D-bilder, till exempel vid spel av 3D-spel eller vid användande av en PC där tvåvägs interaktion är möjlig, ta en lämplig paus var 30:e till 60:e minut.

Att titta under längre perioder kan orsaka ögontrötthet.

Använd innehåll korrekt avsett för 3D-bruk vid förberedelse av innehåll.

I annat fall kan ögontrötthet eller hälsoproblem uppstå.

Var uppmärksam på människor och föremål i närheten när du tittar på 3D-bilder.

3D-video kan förväxlas med riktiga föremål och tillhörande kroppsrörelser kan skada föremål och leda till personskador.

Använd 3D-glasögon när du tittar på 3D-videor.

Luta inte huvudet när du tittar med 3D-glasögon.

De som är när- eller översynta, de med svagare syn på ena ögat och de med astigmatism bör använda korrigeringsglas etc. tillsammans med 3D-glasögonen.

Om bilden framstår som tydligt dubbel vid tittande på 3D-video bör tittandet avbrytas.

Att titta under längre perioder kan orsaka ögontrötthet.

Titta på ett avstånd av minst tre gånger bildens nettohöjd.

Att titta på ett närmare avstånd än rekommenderat kan orsaka ögontrötthet. Om det är svarta band i bildens över- och underkant (som med filmer) så titta på ett avstånd av minst 3 gånger själva videodelens höjd.

Barn yngre än 5-6 år bör inte använda 3D-glasögon.

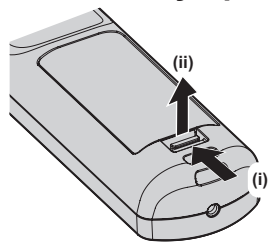
Eftersom det är svårt att bedöma barns reaktion på utmattning och obehag kan deras tillstånd hastigt försämrast.

Vuxna bör vara uppmärksamma på om barnets ögon blir trötta om ett barn använder 3D-glasögon.

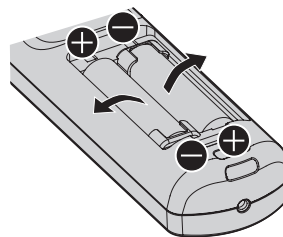
Att avlägsna batteriet

Fjärrkontrollens batteri

1. Tryck på fästet och lyft på locket.



2. Avlägsna batterierna.



■ Hur du visar Bruksanvisning – Funktionshandbok

1) Starta installationsprogrammet.

- Sätt i den medföljande CD-skivan i CD-enheten. Installationsprogrammet startar automatiskt. Om installationsprogrammet inte startar, dubbelklicka på "Launcher.exe" i CD-mappen. (När skärmen för automatisk uppspelning visas väljer du önskad plats så att "Launcher.exe" körs.)

2) Klicka på [Projector Operating Instructions] i menyn eller dubbelklicka på MANUALS → Index.pdf i CD-mappen.

- Listan över tillgängliga språk visas.

3) Välj önskat språk.

- "Bruksanvisning – Funktionshandbok" (PDF) öppnas på det valda språket.

■ Hur du visar Bruksanvisning för programmet och List of Compatible Device Models

1) Starta installationsprogrammet.

- Sätt i den medföljande CD-skivan i CD-enheten. Installationsprogrammet startar automatiskt. Om installationsprogrammet inte startar, dubbelklicka på "Launcher.exe" i CD-mappen. (När skärmen för automatisk uppspelning visas väljer du önskad plats så att "Launcher.exe" körs.)

2) I menyn väljer du det program du vill visa och klickar på [Refer To Operating Instructions] eller [Refer To List of Compatible Device Models].

- "Bruksanvisning" (PDF) eller "List of Compatible Device Models" (PDF) öppnas. (Endast engelska)

■ Hur du installerar programmet

1) Starta installationsprogrammet.

- Sätt i den medföljande CD-skivan i CD-enheten. Installationsprogrammet startar automatiskt. Om installationsprogrammet inte startar, dubbelklicka på "Launcher.exe" i CD-mappen. (När skärmen för automatisk uppspelning visas väljer du önskad plats så att "Launcher.exe" körs.)

2) Starta installationsprogrammet.

- Välj det program du vill installera och klicka på [Install].

3) Utför installationen.

- När installationsskärmen visas följer du anvisningarna på skärmen för att installera programmet. Mer information finns i programvarans Bruksanvisning. (Endast engelska)

Obs!

- Programvaran på den medföljande CD-skivan körs på Windows. För att kunna installera "Multi Monitoring & Control Software" kan det hända att du måste installera Microsoft .NET Framework. Mer information finns i programmets Bruksanvisning.
- På Mac, går det endast att visa Bruksanvisning. "Bruksanvisning – Funktionshandbok" (PDF) kan visas genom att man dubbelklickar på MANUALS → Index.pdf i CD-mappen.
- För att använda PDF-filen för en respektive bruksanvisningar, måste Adobe® Reader® vara installerat. Andra PDF-visningsprogram än Adobe Reader stöds inte.

■ Varumärken

- SOLID SHINE är ett varumärke som tillhör Panasonic Corporation.
- Windows, Internet Explorer och Microsoft Edge är registrerade varumärken eller varumärken som tillhör Microsoft Corporation i USA och andra länder.
- Mac, macOS och Safari är varumärken som tillhör Apple Inc., registrerade i USA och andra länder.
- PJLink™ är ett registrerat varumärke eller ansökt varumärke i Japan, USA och andra länder eller regioner.
- Begreppen HDMI och HDMI High-Definition Multimedia Interface, samt HDMI-logotypen är varumärken eller registrerade varumärken som tillhör HDMI Licensing Administrator, Inc. i USA och andra länder.
- RoomView och Crestron RoomView är registrerade varumärken som tillhör Crestron Electronics, Inc. Crestron Connected™ och Fusion RV är varumärken som tillhör Crestron Electronics, Inc.
- DisplayPort är ett varumärke eller registrerat varumärke som tillhör Video Electronics Standards Association.
- Adobe, Adobe Flash Player och Adobe Reader är varumärken eller registrerade varumärken som tillhör Adobe Systems Inc. i USA och/eller andra länder.
- RealD 3D är ett varumärke som tillhör RealD Inc.
- Vissa av teckensnitten som används på skärmmenyn är bitmapteckensnitt som tillhör Ricoh, som tillverkas och säljs av Ricoh Company, Ltd.
- Alla övriga namn, företagsnamn och produktnamn som nämns i den här handboken är varumärken eller registrerade varumärken som tillhör respektive ägare.
Notera att ®- och ™-symbolerna inte anges i den här användarhandboken.

■ Illustrationer som används i den här handboken

- Illustrationer av projektorn, skärmen och andra delar kan skilja sig från den faktiska produkten.
- Illustrationer av projektorn med strömsladden ansluten är bara exempel. Formen på den medföljande nätsladden varierar beroende på vilket land du köpte produkten i.

■ Referenssidor

- Referenssidor i den här användarhandboken anges som (➔ sida 00).
- Referenser till PDF-handboken på den medföljande CD-skivan anges med dess titlar som "XXXX" (➔ Bruksanvisning – Funktionshandbok).
I den här användarhandboken anges referenser till Bruksanvisning – Funktionshandbok med dess titlar i den engelska versionen.

■ Term

- I den här handboken refererar tillbehöret "Trådlös/trådbunden fjärrkontroll" till som "Fjärrkontroll".

Föreskrifter för användning

Säkerhetsföreskrifter vid transport

- Transportera projektorn med fyra eller fler personer. I annat fall finns risk att projektorn faller, vilket kan leda till skador på projektorn eller personskador.
- Vid transport av projektorn, håll den ordentligt i handtagen på framsidan och baksidan och undvik kraftiga vibrationer och stötar. Om detta inte görs kan det leda till fel p.g.a. skadade interna komponenter.
- Transportera inte projektorn med de justerbara fötterna utdragna. Det kan skada fötterna.

Säkerhetsföreskrifter vid installation

■ Installera inte projektorn utomhus.

Projektorn är endast avsedd för inomhusbruk.

■ Installera inte projektorn på följande platser:

- Platser där vibrationer och stötar kan förekomma, t.ex. i ett fordon. Det kan leda till skador på de interna komponenterna eller fel.
- Platser nära havet eller där frätande gaser kan förekomma. Projektorn kan skadas av korrosion. Det kan även leda till att komponenterna går sönder i förtid och leda till fel.
- Nära utblåset på ett luftkonditioneringsaggregat. Beroende på användningsförhållandena kan skärmen fluktuera i sällsynta fall p.g.a. den varma luften från luftutsläppet eller den uppvärma eller nedkylda luften. Se till att utsläppet från projektorn eller annan utrustning, eller luften från luftkonditioneringsaggregatet inte blåser mot projektorns framsida.
- Platser med kraftiga temperaturförändringar, t.ex. nära kraftig belysning (studiolampor). Det kan förkorta ljuskällans livslängd, eller leda till deformation av projektorn p.g.a. värme, vilket kan leda till fel. Följ projektorns omgivningstemperatur.
- Nära högspänningsledning eller nära motorer. Det kan störa projektorns funktion.
- Platser nära högeffekts laserutrustning. Om en laserstråle riktas in i objektivet kan DLP-kretsarna skadas.

■ Be en utbildad tekniker eller din återförsäljare att utföra installationsarbete som att montera projektorn på taket, inklusive installationsarbete som använder ringbultar.

Säkerställ projektorn prestanda och säkerhet genom att be en utbildad tekniker eller din återförsäljare att installera projektorn om någon annan metod än golvinstallation används, eller när projektorn installeras högt upp.

■ Be en kvalificerad tekniker eller återförsäljaren att installera kablaget för DIGITAL LINK-anslutning.

Bilden och ljudet kan störas om kabelöverföringsegenskaperna inte kan erhållas p.g.a. olämplig installation.

■ Projektorn kommer kanske inte att fungera på rätt sätt p.g.a. kraftiga radiovågor från radiosändningar.

Om det inte ligger en anläggning eller det finns utrustning som avger starka radiovågor nära installationsplatsen, installera projektorn på en plats tillräckligt långt från radiovågskällan. Eller, omge nätverkskabeln som är ansluten till <DIGITAL LINK/LAN>-terminalen med ett stycke metallfolie eller en metallrör som är jordat i båda ändar.

■ Fokusjustering

Den skarpa projektningsobjektivet påverkas termiskt av ljuset från ljuskällan, vilket gör att fokuseringen kan bli instabil en stund efter att strömmen slagits på.

Vi rekommenderar att fokusjustering utförs när fokustestmönstret har visats i 30 minuter. För mer information om testmönstret, se "[TEST PATTERN] menu" (➔ Bruksanvisning – Funktionshandbok).

■ Installera inte projektorn på höjder över 4 200 m (13 780') över havsnivån.

■ **Använd inte projektorn på platser där omgivningstemperaturen överskrider 50 °C (122 °F).**

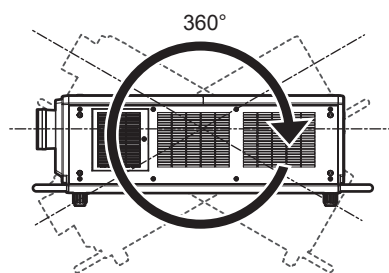
Användning av projektorn på för hög höjd eller i för hög omgivningstemperatur, kan minska livslängden på komponenterna eller leda till fel.

Den övre gränsen för omgivningstemperaturen varierar beroende på höjden över havet eller inställningen på menyn [PROJECTOR SETUP] → [OPERATION SETTING] → [OPERATING MODE].

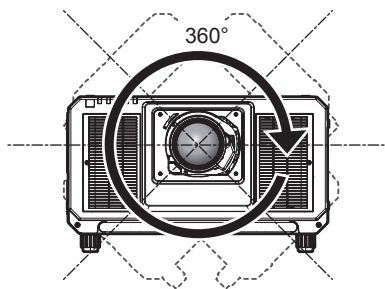
Höjd över havet	Inställning för [OPERATING MODE]	
	[HIGH], [NORMAL], [USER1], [USER2], [USER3]	[LONG LIFE1], [LONG LIFE2], [LONG LIFE3]
Höjd på 0 m (0') eller högre till lägre än 1 400 m (4 593')	0 °C (32 °F) till 50 °C (122 °F)	0 °C (32 °F) till 45 °C (113 °F)
Höjd på 1 400 m (4 593') eller högre till lägre än 2 700 m (8 858')	0 °C (32 °F) till 45 °C (113 °F)	
Höjd på 2 700 m (8 858') eller högre till lägre än 4 200 m (13 780')		Projektorn kan inte användas.

När Rökspärrfilter används, ska omgivningstemperaturen vara mellan 0 °C (32 °F) och 40 °C (104 °F) oavsett [OPERATING MODE]-inställningen. Den kan inte användas på höjder över 1 400 m (4 593') över havet.

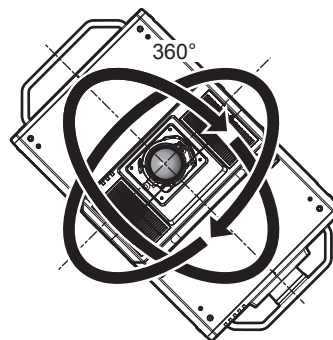
■ **Projektion i 360° riktning är möjlig.**



360° vertikalt



360° horisontellt



360° lutat
(kombination av vertikalt och horisontellt)

Försiktighetsåtgärder vid installation av projektorn

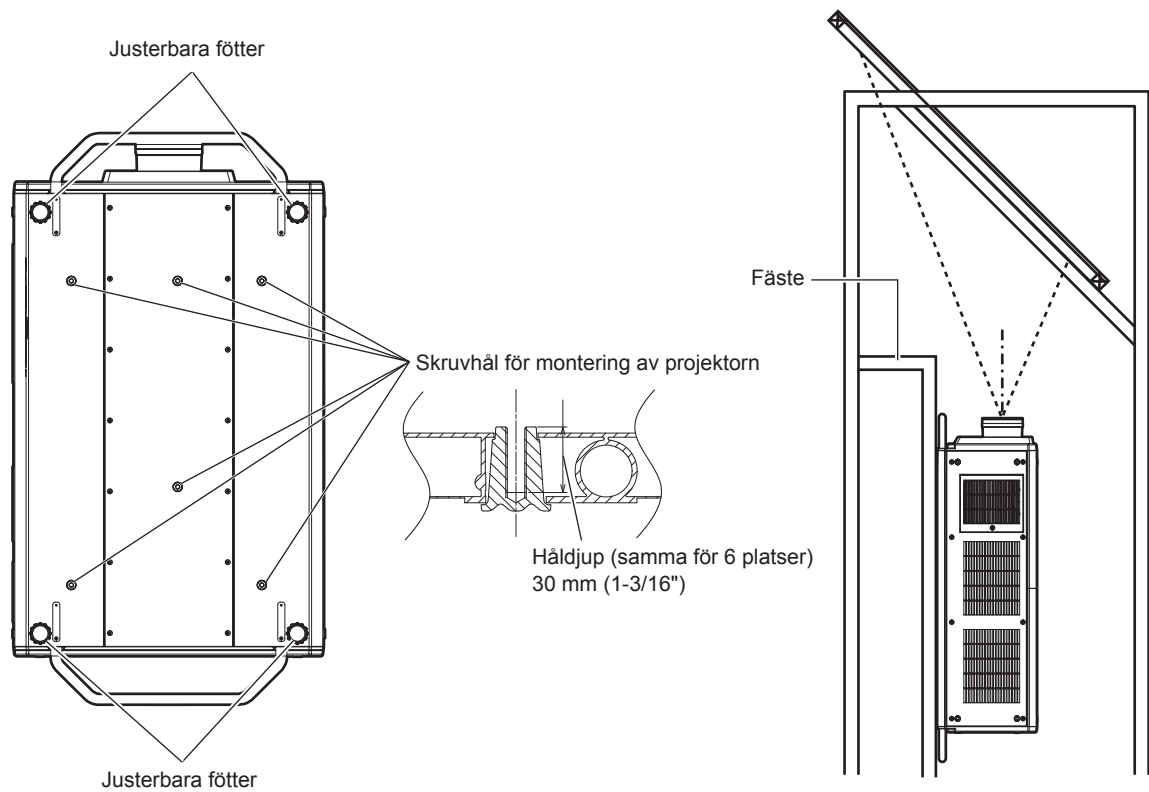
- Installera projektorn på en plats eller med ett fäste som tål projektorns vikt. Den projicerade bildens position kan förändras om monteringen inte är tillräckligt stark.
- Använd de justerbara fötterna enbart för golvstående installation och för justering av vinkeln. Om de används för andra ändamål kan projektorn skadas.
- De justerbara fötterna kan tas bort om de inte behövs i installationen. Använd inte skruvhålen för de justerbara fötterna för att montera projektorn vid ett fäste.
För inte in några andra skruvar än ringbultarna för installationsarbetet i skruvhålen på de justerbara fötterna. För inte in de borttagna justerbara fötterna i andra M10-skruvhål.
- Montera inte projektorn vid ett fäste med skruvhålen för ringbultarna (4 platser på vardera sida) på ovansidan, höger och vänster sida och baksidan.
- När projektorn installeras på ett annat sätt än golvinstallation med de justerbara fötterna, eller i taket, tar du bort de justerbara fötterna (4 platser) och använder de sex skruvhålen för att montera projektorn vid ett fäste (se bilden).

Använd kommersiellt tillgängliga ISO 898-1 standardskruvar (tillverkade av kolstål eller legerat stål) för att fästa projektorn.

(Skruvens diameter: M10, gängans kontaktlängd: 18 mm (23/32") eller mer, hålets djup inuti projektorn: 30 mm (1-3/16"))

Föreskrifter för användning

- Använd en momentnyckel eller insexnyckel för att dra åt fästskruvarna till deras angivna åtdragningsmoment. Använd inte elektrisk skruvdragare eller slagskruvdragare. (Skruvens åtdragningsmoment: $20 \pm 1 \text{ N}\cdot\text{m}$)

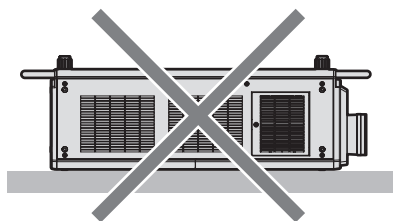
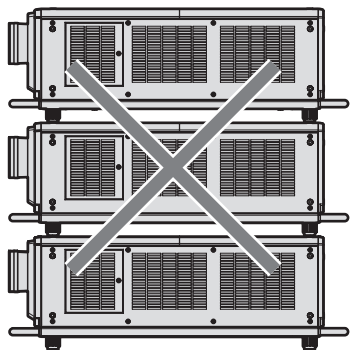


**Position av skruvhål för montering av projektorn
och justerbara fötter**

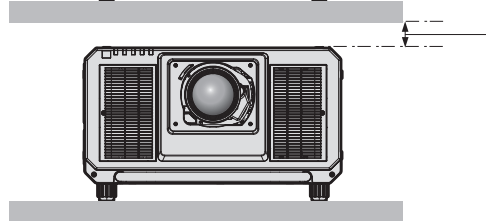
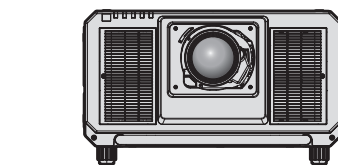
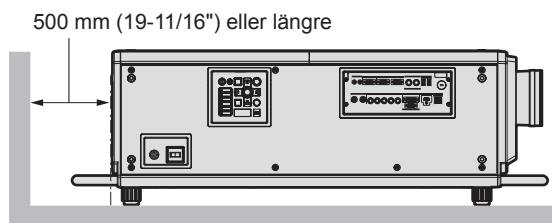
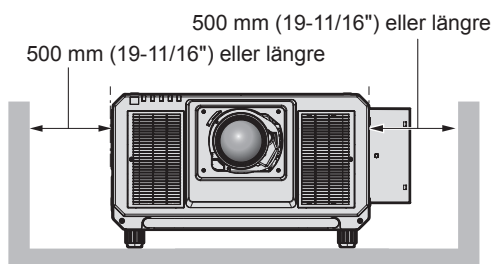
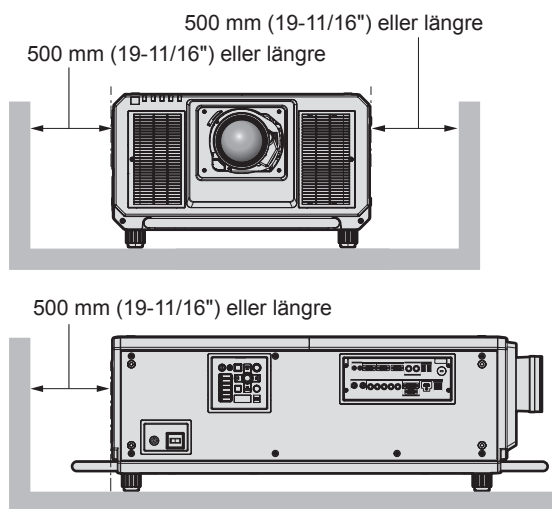
- Stapla inte tre eller flera projektorer på varandra.
- Använd inte projektorn om den stöds ovanifrån.
- Blockera inte ventilationsportarna (inlopp och utblås) på projektorn.

Föreskrifter för användning

- Förhindra att varm och kall luft från luftkonditioneringssystemet blåser direkt mot ventilationsportarna (inlopp och utblås) på projektorn.



När tillvalet Filterenhet med lång livslängd (Modellnr.: ET-EMFU330) har monterats



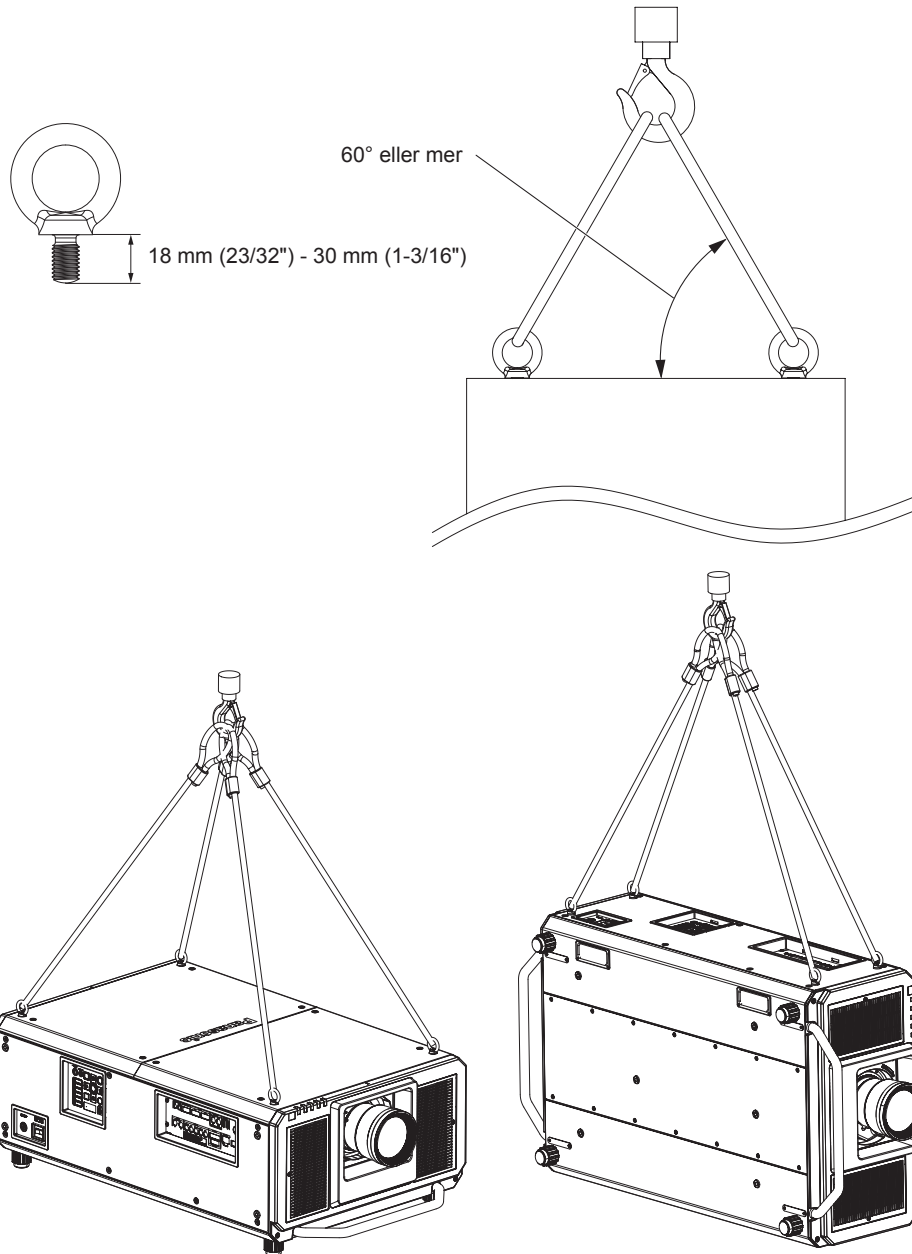
100 mm (3-15/16") eller längre

- Installera inte projektorn i ett trångt utrymme. Om projektorn måste installeras i ett trångt utrymme, tillhandahålla luftkonditionering eller separat ventilation. Utloppsvärmen kan ackumuleras när ventilationen är otillräcklig, vilket kan medföra att projektorns skyddskretsar slår ifrån.
- Panasonic ansvarar inte för skador på produkten som beror på att den har installerats på en olämplig plats, även om garantiperioden inte har gått ut.

■ Försiktighetsåtgärder för lyftarbete

- Använd endast ringbultarna för att lyfta projektorn tillfälligt, t.ex. när projektorn installeras.
- Använd ringbultar med ISO 3266-standard (kommersiellt tillgängliga) för M10 med en skruvlängd på 18 mm (23/32") till 30 mm (1-3/16"). Använd också ISO-standarddelar för andra komponenter för att lyfta projektorn (kablar, o.s.v.).
- Lyft projektorn med ringbultarna monterade på 4 platser på samma plan.

- Ställ in lyftvinkeln på 60° eller mer.



Säkerhet

När du använder den här produkten måste du vidta säkerhetsåtgärder mot följande händelser.

- Personlig information som läcks ut via denna produkt
- Obehörig användning av den här produkten av en tredje part
- Obehörig hantering eller avstängning av produkten av en tredje part

Vidta tillräckliga säkerhetsåtgärder.

- Se till att lösenordet är svårt att gissa.
- Ändra lösenordet regelbundet. Ett lösenord kan anges i menyn [SECURITY] → [SECURITY PASSWORD CHANGE].
- Panasonic Corporation eller dess samarbetsföretag kommer aldrig att fråga efter ditt lösenord direkt. Avslöja inte ditt lösenord om du får sådana frågor.
- Det anslutande nätverket måste säkras genom en brandvägg etc.
- Ange ett lösenord för webbstyrning och begränsa vilka användare som kan logga in. Ett lösenord för webbstyrning kan anges på sidan [Change password] på webbstyrningsskärmen.

Kassering

Vid kassering av produkten, be de lokala myndigheterna eller återförsäljaren om instruktioner. Avyttra också produkten utan att demontera den.

Säkerhetsföreskrifter för användning

■ För att erhålla en god bildkvalitet

För att få en bra bild med högre kontrast, måste du tillhandahålla en lämplig miljö. Dra för gardiner eller persienner framför fönster och släck alla lampor nära skärmen för att förhindra att ljus utifrån eller inomhuslampor skiner på skärmen.

■ Vidrör inte projektnsobjektivet med händerna.

Om objektivet blir smutsigt av fingeravtryck eller annat, kommer avtrycket att förstöras och projiceras på skärmen. Fäst det medföljande objektivlocket på tillvalsprojektnsobjektivet när du inte använder projektorn.

■ DLP-krets

- DLP-kretsen är precisionstillverkad. Observera att det i sällsynta fall kan hända att enstaka pixlar inte lyser eller alltid lyser. Detta är inte ett tecken på fel.
- Om en kraftig laserstråle riktas in i objektivet kan DLP-kretsen skadas.

■ Flytta inte projektorn och utsätt den inte för vibrationer eller stötar medan den är igång.

Det kan förkorta livslängden för den inbyggda motorn.

■ Ljuskälla

Ljuskällan i projektorn använder laser och har följande egenskaper.

- Beroende på omgivningstemperaturen kan ljuskällans uteffekt komma att minska. Ju högre temperaturen blir, desto mer kommer ljuskällans effekt att minska.
- Ljuskällans ljusstyrka kommer att minska med tiden. Om ljusstyrkan minskar märkbart och ljuskällan inte slås på, ska du be din återförsäljare att rengöra projektorns insida eller byta ut ljuskällan.

■ Anslutningar för dator och externa enheter

- När du ansluter en dator eller en extern enhet, läs noga igenom den här användarhandboken rörande användning av strömkablar och skärmade kablar.

■ Visa 3D-bilder

Projektorn kan visa 3D-videosignaler i olika format, t.ex. "frame packing", "sida vid sida" etc.

Du måste förbereda externa enheter för visning av 3D-bilder (t.ex. 3D-glasögon, videoutsignalsenheter) som passar för ditt 3D-system. Anslutningarna på projektorn och externa enheter varierar beroende på vilket 3D-system som ska användas, se bruksanvisningen för de externa enheter som du använder.

Se "List of 3D compatible signals" (➔ Bruksanvisning – Funktionshandbok) för de typer av 3D-videosignaler som kan användas med projektor.

Tillbehör

Kontrollera att följande tillbehör medföljer projektorn. Siffrorna inneslutna i < > anger antalet tillbehör.

Trådlös/trådbunden fjärrkontroll <1>

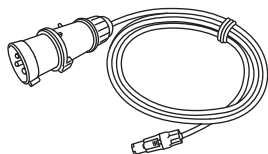
(N2QAYB001052 [N2QAYB001176])



(N2QAYB001176 är samma fjärrkontroll som N2QAYB001052.)

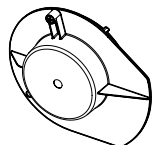
Strömkabel

(DPJA1002ZA) <1>: för 200 V - 240 V



Objektivhålets kåpa <1>

(GE1RZ31KU)



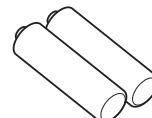
(Monterat på produkten vid inköpstillfället)

CD-ROM <1>

(1JK1RZ31KU)



AA/R6- eller AA/LR6-batteri <2>



(För fjärrkontrollen)

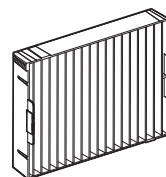
Objektivfixeringsskruv <1>

(XYN4+J18FJ)



Utbytesfilter <4>

(ET-EMF330)



Se upp!

- Efter upppackning av projektorn, släng strömsladdens lock och förpackningsmaterialet på korrekt sätt.
- Använd inte den medföljande strömsladden för andra enheter än den här projektorn.
- Om det saknas tillbehör, kontakta din återförsäljare.
- Förvara små delar på lämpligt sätt och håll dem borta från små barn.

Obs!

- Luftfiltret är redan monterat i projektorn vid inköpstillfället. Fyra utbytesfilter (Modellnr.: ET-EMF330) medföljer.
- Modellnumren för tillbehör kan komma att ändras utan föregående meddelande.

Innehåll på den medföljande CD-skivan

Den medföljande CD-skivan innehåller följande.

Instruktion/lista (PDF)	Bruksanvisning	
	Multi Monitoring & Control Software Bruksanvisning	
	Logo Transfer Software Bruksanvisning	
	List of Compatible Device Models	Detta är en lista över projektorer som är kompatibla med programvaran på CD-skivan och deras begränsningar.
Programvara	Multi Monitoring & Control Software (Windows)	Med denna programvara kan du övervaka och styra flera displayer (projektorer eller skärmar) anslutna till nätverket.
	Logo Transfer Software (Windows)	Med denna programvara kan du överföra originalbilder till projektorn, t.ex. företagslogotyper och visa dem när projektionen startar.

Obs!

- "List of Compatible Device Models" för platta bildskärmar som är kompatibel med "Multi Monitoring & Control Software" kan laddas ned från Panasonics webbplats (<https://panasonic.net/cns/prodisplays/>).

Tillbehörsutrustning

Tillbehörsutrustning (produktnamn)	Modellnr	
Projektionsobjektiv	Zoomobjektiv	ET-D75LE6, ET-D75LE8, ET-D75LE10, ET-D75LE20, ET-D75LE30, ET-D75LE40
	Fastfokusobjektiv	ET-D75LE50, ET-D75LE95
Stegmotorsats	ET-D75MKS10	
Linsfixeringsfäste	ET-PLF10	
Utbytesfilter	ET-EMF330	
Filterenhet med lång livslängd	ET-EMFU330	
Rökspärrfilter	ET-SFR330	
Programvara för tidig varning (Grundlicens/3-årslicens)	ET-SWA100-serie*1	
Uppgraderingssats	ET-UK20	
Uppgraderingssats för automatisk bildjustering	ET-CUK10	
Uppgraderingssats för automatisk bildjustering (PC)	ET-CUK10P	
Digitalgränssnittsbox	ET-YFB100G	
DIGITAL LINK-växlare	ET-YFB200G	

*1 Ändelsen på modellnumret varierar beroende på licenstypen.

Obs!

- Fastfokusobjektivet (Modellnr.: ET-D75LE90) (tillverkas inte längre) kan också användas. Med tanke på fokuskvalitet bör objektivet användas genom att ställa in menyn [PROJECTOR SETUP] → [LIGHT OUTPUT] på 66,7 % eller mindre. Ljusstyrkan när [LIGHT OUTPUT] ställs in på 66,7 % är (cirka) 20 000 lm.
- Stegmotorsatsen (Modellnr.: ET-D75MKS10) är en produkt som ersätter standardmotorenheten av DC-typ som är installerad i zoomobjektivet (Modellnr.: ET-D75LE6, ET-D75LE8, ET-D75LE10, ET-D75LE20, ET-D75LE30, ET-D75LE40) med stegmotorenheten. Information om hur zoomobjektivets motor byts ut finns i stegmotorsatsens bruksanvisning.
- Information om hur du monterar filterenheten med lång livslängd (Modellnr.: ET-EMFU330), finns i "Attaching the Long Life Filter Unit (optional)" (➔ Bruksanvisning – Funktionshandbok).
- Information om hur du monterar Rökspärrfilter (Modellnr.: ET-SFR330), finns i "Attaching the Smoke Cut Filter Unit (optional)" (➔ Bruksanvisning – Funktionshandbok).
- Modellnumren för tillbehörsutrustning kan komma att ändras utan föregående meddelande.
- Tillbehörsutrustningen som beskrivs i detta dokument gäller per september 2017. Tillbehörsutrustning kan läggas till eller ändras utan föregående meddelande.
Den senaste informationen finns på Panasonics webbplats (<https://panasonic.net/cns/projector/>).

Sätta fast/ta bort projektorobjektivet (tillbehör)

Flytta projektorobjektivet till utgångsläget innan byte eller borttagning.

Anvisningar för hur du flyttar projektorobjektivet till hemläget finns i "Moving the projection lens to the home position" i "Projecting" (➔ Bruksanvisning – Funktionshandbok).

Anvisningar för hur du sätter fast/tar bort projektorobjektivet finns i "Attaching/removing the projection lens (optional)" (➔ Bruksanvisning – Funktionshandbok).

Obs!

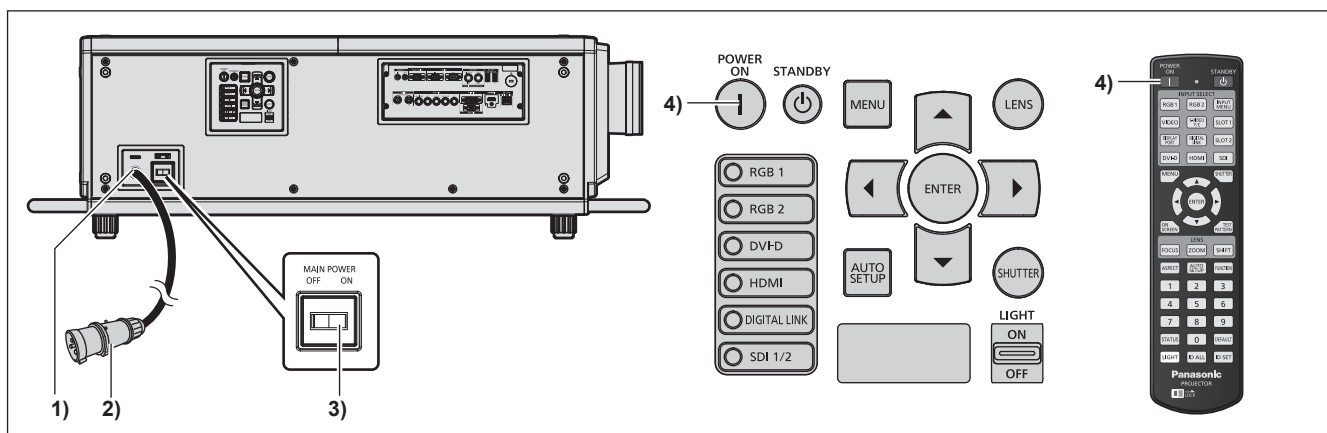
- Säkerhetsföreskrifterna för hantering av objektivet är olika för fastfokusobjektivet (modellnr.: ET-D75LE95, ET-D75LE90). För mer information, se Bruksanvisning i ET-D75LE95 eller ET-D75LE90.

Slå på/stänga av projektorn

Slå på projektorn

Montera projektorobjektivet innan du slår på projektorn.

Ta först bort objektivlocket.



1) Anslut strömladden till projektorn.

2) Anslut strömkontakten till ett eluttag.

3) Tryck på <ON>-sidan av <MAIN POWER>-omkopplaren för att slå på strömmen.

- Strömindikeringen <ON (G)/STANDBY (R)> lyser med rött sken och projektorn försätts i standbyläge.

4) Tryck på <|>-strömbrytaren.

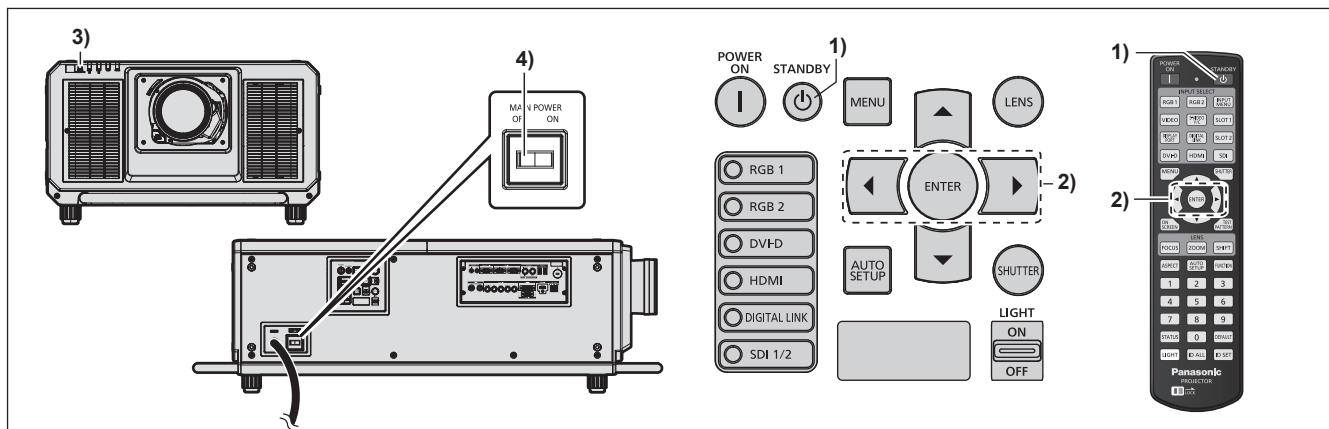
- Strömindikeringen <ON (G)/STANDBY (R)> börjar lysa med grönt sken och bilden projiceras snart på skärmen.

* Information finns i "Bruksanvisning – Funktionshandbok" på den medföljande CD-skivan.

Se upp!

- Ta alltid bort objektivlocket innan du börjar projicera. I annat fall kan locket bli så varmt att en brand uppstår.

Stänga av projektorn



- 1) Tryck på <⏻>-knappen.
 - [POWER OFF(STANDBY)]-bekräftelseskärmen visas.
- 2) Tryck på ◀▶ för att välja [OK] och tryck på <ENTER>-knappen.
(Eller tryck på <⏻>-knappen igen.)
 - Projiceringen av bilden upphör och strömindikeringen <ON (G)/STANDBY (R)> på projektorn börja lysa med orangefärgat sken. (Fläkten fortsätter vara igång.)
- 3) Vänta några sekunder tills strömindikeringen <ON (G)/STANDBY (R)> på projektorn börjar lysa med rött sken (fläkten slutar snurra).
- 4) Tryck på <OFF>-sidan av <MAIN POWER>-omkopplaren för att stänga av strömmen.

* Information finns i "Bruksanvisning – Funktionshandbok" på den medföljande CD-skivan.

Se upp!

- När du stänger av projektorn måste du följa anvisningarna. Underlåtenhet att göra det kan skada de interna komponenterna och leda till fel.

Avfallshantering av produkter och batterier

Endast för Europeiska Unionen och länder med återvinningssystem



Dessa symboler på produkter, förpackningar och/eller medföljande dokument betyder att förbrukade elektriska och elektroniska produkter och batterier inte får blandas med vanliga hushållssopor.

För att gamla produkter och använda batterier ska hanteras och återvinnas på rätt sätt ska dom lämnas till passande uppsamlingsställe i enlighet med nationella bestämmelser.

Genom att ta göra det korrekt hjälper du till att spara värdefulla resurser och förhindrar eventuella negativa effekter på människors hälsa och på miljön.

För mer information om insamling och återvinning kontakta din kommun.

Olämplig avfallshantering kan beläggas med böter i enlighet med nationella bestämmelser.



Notering till batterisymbolen (nedanför)

Denna symbol kan användas i kombination med en kemisk symbol. I detta fall uppfyller den de krav som ställs i direktivet för den aktuella kemikalien.

Information om avfallshantering i länder utanför den Europeiska unionen

Dessa symboler är endast giltiga inom den Europeiska Unionen.

Om du vill kassera dessa föremål, var god kontakta dina lokala myndigheter eller din lokala återförsäljare och fråga efter rätt metod för avfallshantering.

Panasonic Corporation

Web Site : <https://panasonic.net/cns/projector/>

© Panasonic Corporation 2016

M0916NN1097 -YI