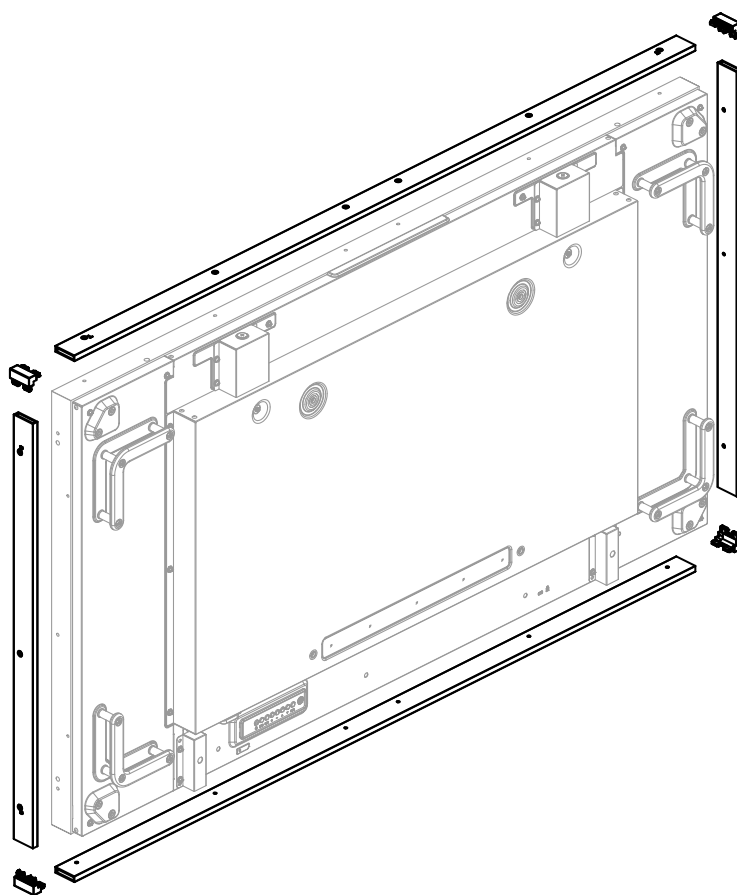


施工説明書
カバーフレームキット

Fitting Instructions
Cover-frame Kit

Notice de montage
Kit de cadre de protection

Model No. : **TY-CF55VW1**



組み立て設置工事前に、この説明書とディスプレイ本体の取扱説明書をよくお読みのうえ、正しい取り付け設置を行ってください。特に「安全上のご注意」(3～4ページ)は、組み立て設置工事前に必ずお読みください。(移動やメンテナンスの際に必要な場合がありますので、説明書を保存していただきますようお願いいたします。)



もくじ

安全上のご注意 必ずお守りください	3
基本構成キット	4
1×1 単一ディスプレイ配列.....	5
2×2 マルチディスプレイ配列.....	5
カバーフレーム 外形寸法図	6




安全上のご注意 必ずお守りください

人への危害、財産の損害を防止するため、必ずお守りいただくことを説明しています。







■誤った使い方をしたときに生じる危害や損害の程度を区分して、説明しています。

 警告	「死亡や重傷を負うおそれがある内容」です。
 注意	「軽傷を負うことや、財産の損害が発生するおそれがある内容」です。






■お守りいただく内容を次の図記号で説明しています。(次は図記号の例です)

 してはいけない内容です。	 実行しなければならない内容です。	 気をつけていただく内容です。
--	--	---

警告

 ■ 工事専門業者以外は取り付け工事及び接続機器の増設や取り外しを行わないでください 工事の不備により、落下してけがの原因となります。	 ■ 湿気やほこりの多い所、油煙や湯気、熱が当たる所に取り付けしないでください 機器に悪影響を与え、火災・感電の原因となることがあります。
 ■ カタログで指定した機器以外には、使用しないでください 落下したり、破損して、けがの原因となることがあります。	 ■ 指定方法以外の取り付けは行わないでください 落下したり、破損して、けがの原因となることがあります。
 ■ カバーフレームを改造しないでください 落下したり、破損して、けがの原因となることがあります。 <small>分解禁止</small>	 ■ 付属品(Lコーナー、Tジョイント、ネジ)は、乳幼児の手の届くところに置かないでください (誤って飲み込むと、体に悪影響を及ぼします。) ⇒万一、飲み込んだと思われるときは、すぐ医師にご相談ください。

注意

 ■ 直射日光を避け、熱器具から離してください そり・変形・材料の劣化などが発生し、強度低下を招くことがあり、破損してけがの原因となることがあります。	 ■ 組み立て設置工事の際、ねじ止めをする箇所は、すべてしっかりと止めてください 不十分な組み立てかたをすると強度が保てず、倒れたり破損してけがの原因となることがあります。
 ■ 取り付けの際は、専用の構成部品をご使用ください 機器本体が落下したり、破損して、けがの原因となることがあります。	 ■ 取り付け工事の際は、指をはさまないようご注意ください けがの原因となることがあります。 <small>指はさみ注意</small>
 ■ 使用を終了した商品は撤去してください 倒れたり、破損してけがの原因となります。	

取り扱い上のお願い

- 1) 直射日光に当たったり、ストーブなどのそばに置くと、光や熱によって変色したり変形したりすることがありますのでご注意ください。
- 2) カバーフレームキットのお手入れは、柔らかい乾いた布(綿・ネル地など)でふいてください。ひどく汚れているときは、水でうすめた中性洗剤で汚れを取ってから乾いた布でふいてください。なおベンジンやシンナー、家具用ワックスなどは塗装がはがれたりしますので、使用しないでください。
(機器本体のお手入れは機器本体の説明書に従ってください。化学ぞうきんをご使用の際は、その注意書に従ってください。)
- 3) 粘着性のテープやシールを貼らないでください。カバーフレームの表面を汚すことがあります。また、ゴムやビニール製品などを長時間接触させないでください。(変質の原因となります。)
- 4) 設置時、衝撃などによる機器本体の「パネル割れ」が発生する場合がありますので、取り扱いにはご注意ください。

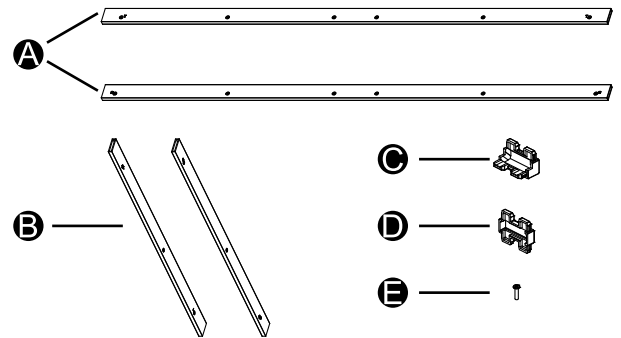
- 取り付け不備、取り扱い不備による事故、損傷については、当社は責任を負いません。
- 工事専門業者以外は取り付け、取り外し工事を行わないでください。工事の不備により、落下して、けがの原因となります。
- 機器本体の性能保証やトラブル防止のため、次の場所には取り付けないでください。

● スプリンクラーや感知器のそば	● 振動や衝撃の加わるおそれのある所
● 高圧線や動力源の近く	● 磁気、熱、水蒸気、油煙などの発生源の近く
● 暖房機器の風が当たる所	● エアコンの下などの水滴のかかるおそれのある所

- 機器周囲温度が 40℃を超えることがないように空気の流通を確保してください。
機器本体内部に熱がこもり、故障の原因となることがあります。
 - 取り付け工事中に製品や床に傷が付かないよう、柔らかい毛布や布を使い、作業してください。
 - ねじ止めをするときは、締め付け不十分や締め付けすぎがないようにしてください。
 - 本体の電源プラグは容易に手が届く位置の電源コンセントをご使用ください。
 - 取り付け工事の際は、周囲の安全確保と十分な注意をしてください。
 - シーリングライト（スポットライト・ハロゲンライトなど）の下に機器本体を取り付けないでください。
高熱によりキャビネットが曲がったり、いたんだりするおそれがあります。
 - 取り付け不備、取り扱い不備による事故、損傷については、当社は責任を負いません。
- 業者様へのお願い
- カバーフレーム取り付け工事と機器本体取り付け工事を別の業者様が行う場合は、カバーフレーム取り付け工事後に機器本体取り付け工事を行う業者様へ、この説明書をお渡しください。
 - 工事終了後はお客様へこの説明書をお渡しください。

基本構成キット 部品の確認と員数の確認をおこなってください。

アイテム	説明	数量
Ⓐ	上部フレーム / 下部フレーム	2
Ⓑ	右フレーム / 左フレーム	2
Ⓒ	L コーナー	4
Ⓓ	T ジョイント	4
Ⓔ	ネジ	18
Ⓕ	セットアップマニュアル	1



注：付属のネジのみを使用してください。付属していないネジを使用すると、ディスプレイが損傷する原因となります。

お願い

乳幼児の手の届かないところに、適切に保管してください。

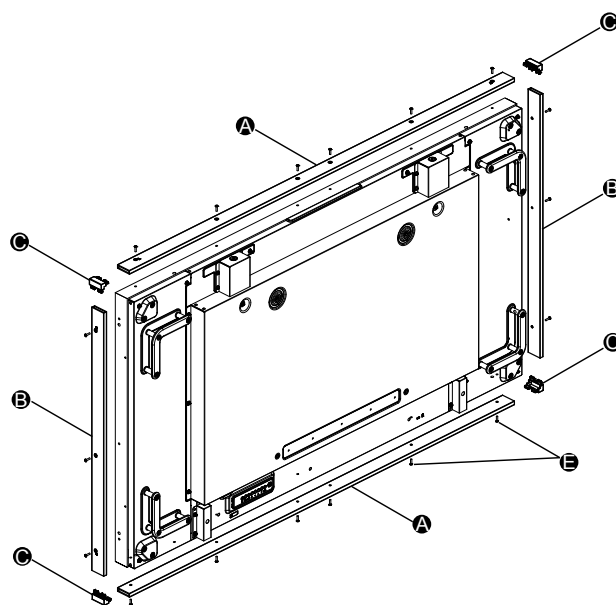
1×1 単一ディスプレイ配列

アイテム	説明	数量
Ⓐ	上部フレーム / 下部フレーム	2
Ⓑ	右フレーム / 左フレーム	2
Ⓒ	L コーナー	4
Ⓔ	ネジ	18

1. 付属のネジ Ⓔ で上部および下部フレーム Ⓐ を取り付けます。
2. L コーナー Ⓒ を右および左フレーム Ⓑ の両側に取り付けます。
3. 付属のネジで右および左フレーム Ⓑ を取り付けます。

注：

- この 1×1 配列には 1 つの基本構成キットが必要です。4 つの T ジョイント Ⓓ は使いません。
- アイテム Ⓐ ~ Ⓒ の形状についてはカバーフレーム外形寸法図をご覧ください。(6 ~ 7 ページ)



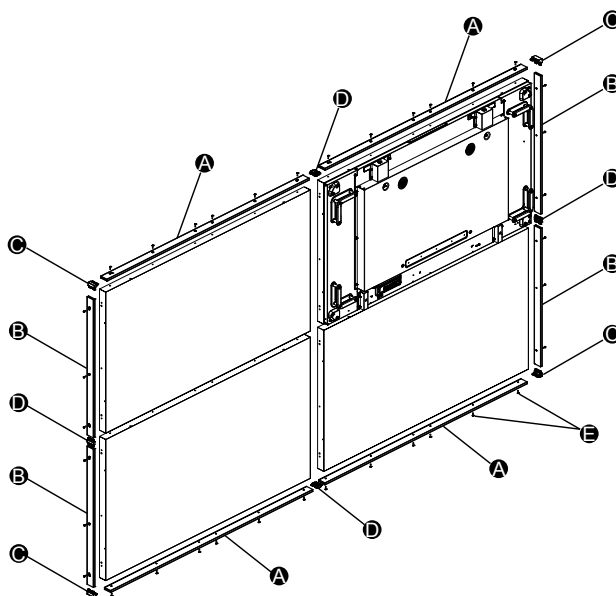
2×2 マルチディスプレイ配列

アイテム	説明	数量
Ⓐ	上部フレーム / 下部フレーム	4
Ⓑ	右フレーム / 左フレーム	4
Ⓒ	L コーナー	4
Ⓓ	T ジョイント	4
Ⓔ	ネジ	36

1. 各フレームに 4 つの T ジョイント Ⓓ を取り付けます。
2. 付属のネジ Ⓔ で 4 つの上部および下部フレーム Ⓐ を取り付けます。
3. 4 つの端に 4 つの L コーナー Ⓒ を取り付けます。
4. 付属のネジ Ⓔ で 4 つの右および左フレーム Ⓑ を取り付けます。

注：

- この 2×2 配列には 2 つの基本構成キットが必要です。4 つの L コーナー Ⓒ と 4 つの T ジョイント Ⓓ は使いません。
- アイテム Ⓐ ~ Ⓓ の形状についてはカバーフレーム外形寸法図をご覧ください。(6 ~ 7 ページ)



お願い

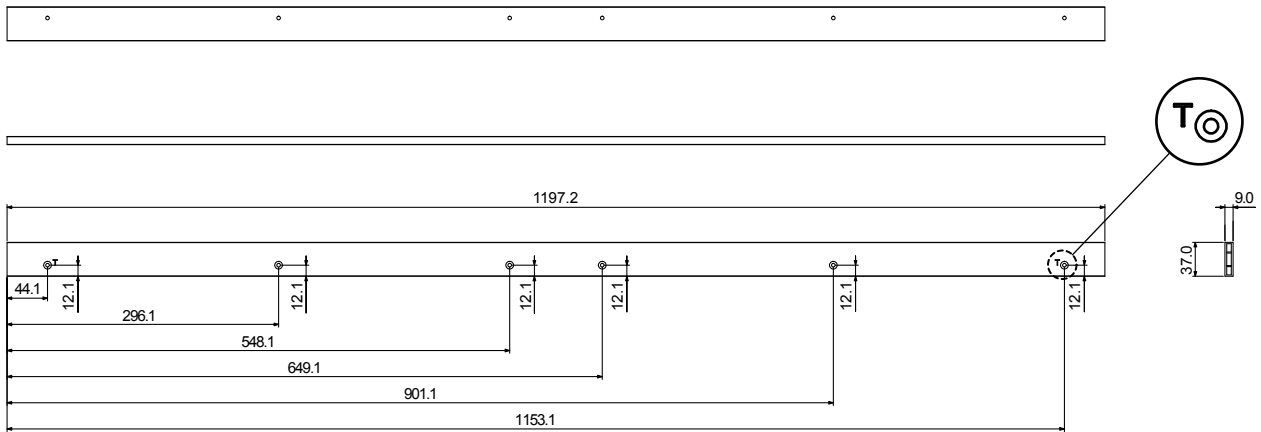
組み付けた際にパネルとカバーフレームの間に隙間が生じますが、不具合ではございません。
電源 ON 時にパネルの熱による損傷を防ぐためです。

カバーフレーム 外形寸法図

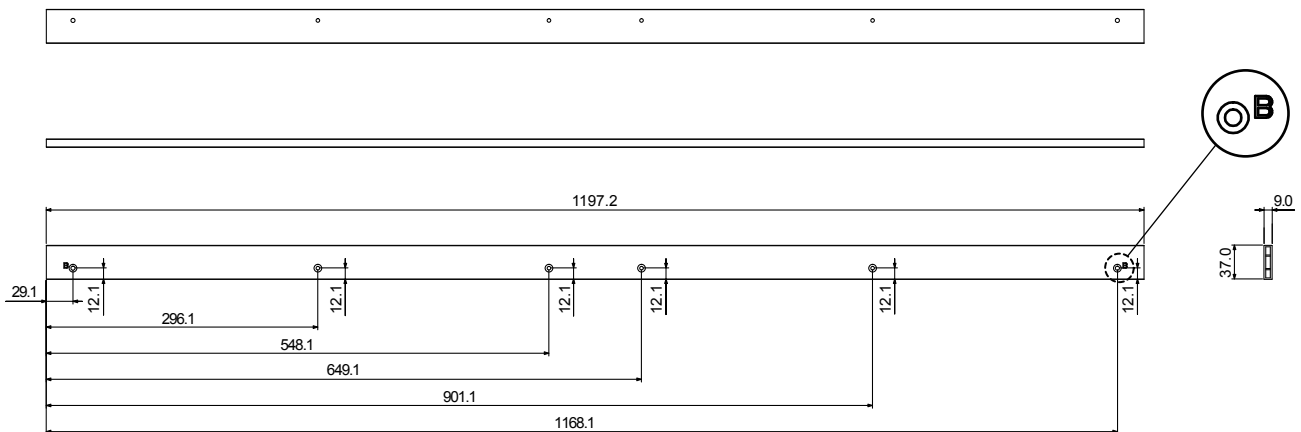
単位 :mm

日本語

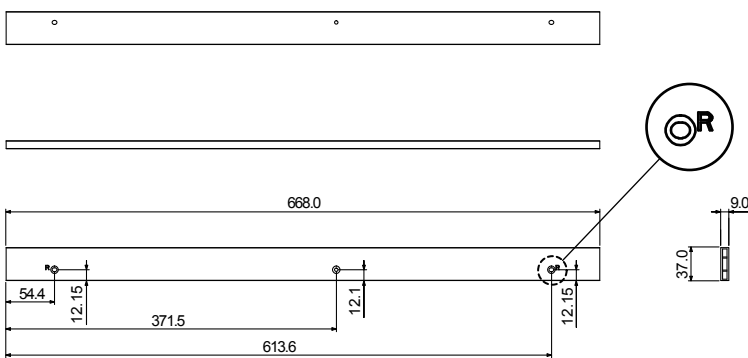
上部フレーム



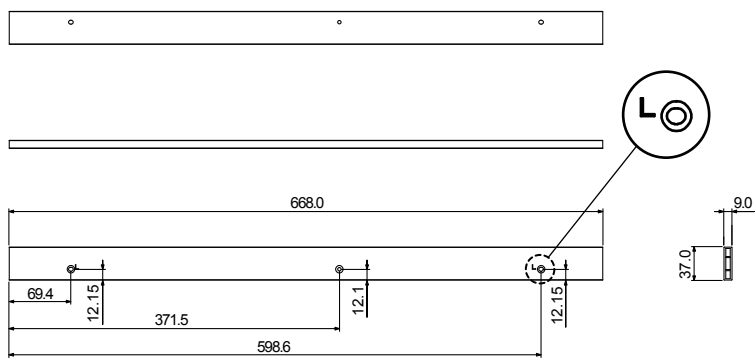
下部フレーム



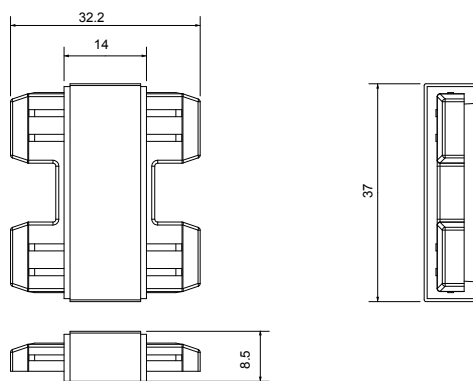
右フレーム



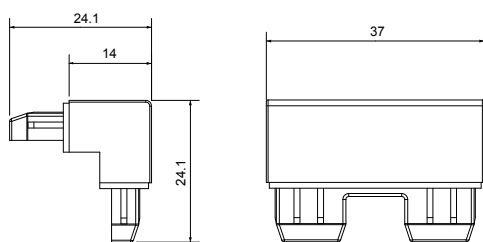
左フレーム



T-ジョイント




Lコーナー



便利メモ おぼえのため記入 されると便利です。	お買い上げ日	年 月 日	品番
	販売店名	お客様ご相談窓口	
		☎ () -	☎ () -

- 使いかた・お手入れ・修理などは、まず、お買い求め先へご相談ください。
- その他ご不明な点は下記へご相談ください。
パナソニック システムお客様ご相談センター

電話 フリーダイヤル  **0120-878-410** 受付：9時～17時30分
※携帯電話・PHSからもご利用になれます。 (土・日・祝祭日は受付のみ)

ホームページからのお問い合わせは <https://sec.panasonic.biz/solution/info/>
ご使用の回線 (IP 電話やひかり電話など) によっては、回線の混雑時に数分で切れる場合があります。

【ご相談窓口におけるお客様の個人情報のお取り扱いについて】

パナソニック株式会社およびグループ関係会社は、お客様の個人情報をご相談対応や修理対応などに利用させていただき、ご相談内容は録音させていただきます。また、折り返し電話をさせていただくためのために発信番号を通知いただいております。なお、個人情報を適切に管理し、修理業務等を委託する場合や正当な理由がある場合を除き、第三者に開示・提供いたしません。

個人情報に関するお問い合わせは、ご相談いただきました窓口にご連絡ください。

パナソニック株式会社
コネクティッドソリューションズ社

〒571-8503 大阪府門真市松葉町2番15号

© Panasonic Corporation 2016

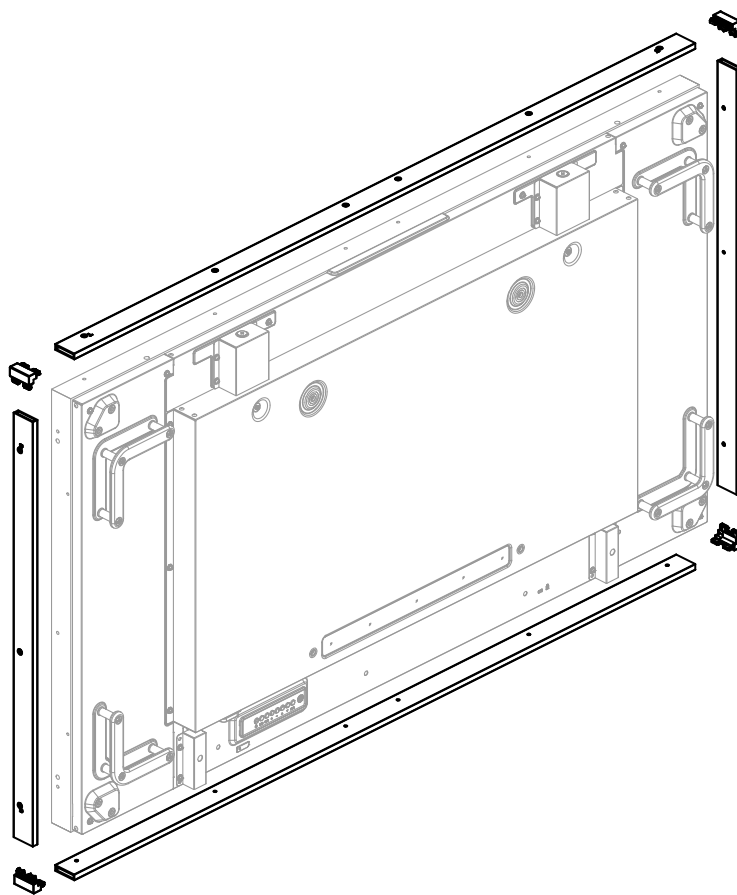
施工説明書
カバーフレームキット

Fitting Instructions
Cover-frame Kit

Notice de montage
Kit de cadre de protection

Model No. : **TY-CF55VW1**

ENGLISH



- Read the Fitting Instructions carefully so that the product can be properly and safely installed in place. Make sure to read “Safety precautions” in particular before fitting the product. Keep the Fitting Instructions in a safe place, together with the operating instructions for the display.
- We shall have no liability for any accidents or damage incurred by fitting the product in any manner other than as provided in the Fitting Instructions, or without using parts specified.

Table of Contents

Safety precautions.....	3
Basic Composition Kit.....	4
1×1 Single-display Formation.....	5
2×2 Multiple-display Formation	5
Cover-frame Kit External dimensions drawing	6

Safety precautions

WARNING

- Small parts can present choking hazard if accidentally swallowed. Keep small parts away from young children. Discard unneeded small parts and other objects, including packaging materials and plastic bags/sheets to prevent them from being played with by young children, creating the potential risk of suffocation.

Fitting work and connection equipment expansion should never be done by any other than a qualified installation specialist.

- Incorrect fitting may cause equipment to fall, resulting in injury.

Do not use any television and displays other than those given in the catalogue.

- Otherwise the unit may be dropped and become damaged, and personal injury may result.

Do not fit at any locations subject to humidity, dust, smoke, steam or heat.

- This may have an adverse effect on the display and cause fire or electric shock.

Install the mounting screws and power cable in such a way that they will not make contact with the inside parts of the wall.

- Electric shocks may result from contact with any metal objects inside the wall.

Do not modify the Cover-frame kit.

- Doing so may cause the unit to fall out and become damaged, which may result in personal injury.

CAUTION

For installation, use the special-purpose constituent parts.

- Otherwise, the display may fall off the wall, possibly causing injury.

Be careful not to have your fingers pinched during installation work.

- It can cause injuries.

Keep the unit away from direct sunlight and heating equipment.

- Failure to do so may result in warping, deformation, or degradation of materials, and a loss of strength that may cause the equipment to break and cause injury.

During assembly and setup work, make sure that all screws are securely tightened.

- If assembly is not performed correctly, the stand will not be able to support the weight of the display. This may result in the display falling over and becoming damaged, which may result in personal injury.

Dispose of the product when it is no longer going to be used.

- Otherwise the unit may fall over and become damaged, and personal injury may result.

Requests regarding handling

- 1) Exercise care when selecting the location for the display because it may discolor or deform due to light or heat if it is placed where it is exposed to direct sunlight, or near a heater.
- 2) Clean the cover frame-kit by wiping it with a soft, dry cloth (such as cotton or flannel). If the bracket is very dirty, remove the dirt using a neutral detergent diluted in water, and then wipe it clean with a dry cloth. Do not use benzene, thinner, or furniture wax as this may cause the coating to peel.
(For information on cleaning the display unit, see the display unit's instruction manual. If using a chemically-treated cloth, follow the instructions supplied with the cloth.)
- 3) Do not affix adhesive tape or stickers to the product. Doing so may dirty the surface of the cover frame-kit. Do not allow long-term contact with rubber, vinyl products or the like. (Doing so will cause deterioration.)
- 4) Take care during installation as shocks can cause 'panel cracks' to the display unit.

Caution:

This bracket is intended for only Panasonic display models.
Use with other apparatus is capable of resulting in instability causing possible injury.

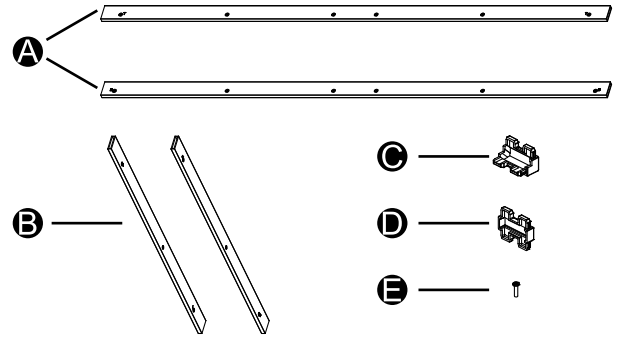
PROFESSIONAL INSTALLATION IS REQUIRED.
PANASONIC DISCLAIMS ANY PROPERTY DAMAGE AND/OR SERIOUS INJURY, INCLUDING DEATH RESULTING FROM IMPROPER INSTALLATION OR INCORRECT HANDLING.

To the Installation Contractor

- ◆ If the cover frame-kit installation and display installation work are performed by different contractors, please ensure that this manual is passed from the cover frame-kit installation contractor to the display installation contractor after the cover frame-kit installation work is complete.
- ◆ Please give this manual to the customer after the installation work is completed.

Basic Composition Kit

Item	Description	Quantity
A	Top Frame / Bottom Frame	2
B	Right Frame / Left Frame	2
C	L-Corner	4
D	T-Joint	4
E	Screws	18
F	Setup Manual	1



NOTE: Use the supplied screws only. The screws other than those supplied may cause damage to the display.

NOTE

Store accessories in an appropriate manner and keep away from young children.

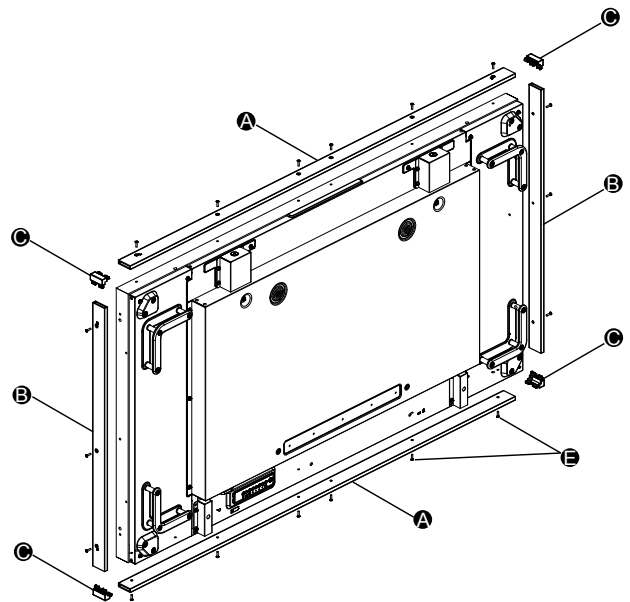
1×1 Single-display Formation

Item	Description	Quantity
A	Top Frame / Bottom Frame	2
B	Right Frame / Left Frame	2
C	L-Corner	4
E	Screws	18

1. Attach the Top and Bottom Frames **A** with supplied screws **E**.
2. Attach the L-Corners **C** to both sides of Right Frames **B** and Left Frames **B**.
3. Attach the Right and Left Frames **B** with supplied screws.

NOTE:

- This 1×1 formation requires one basic-composition kit. Four T-Joints **D** will be left unused.
- Please refer to the “Cover-frame Kit External dimensions drawing” for the configuration of items **A** ~ **C**. (Pages 6~7)



ENGLISH

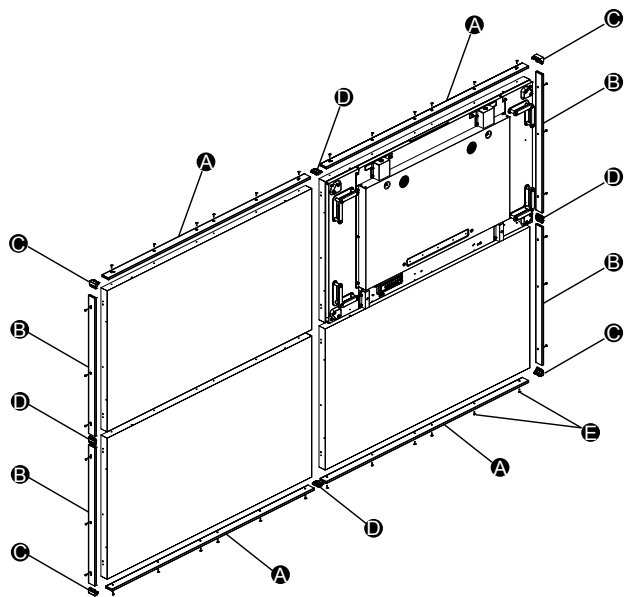
2×2 Multiple-display Formation

Item	Description	Quantity
A	Top Frame / Bottom Frame	4
B	Right Frame / Left Frame	4
C	L-Corner	4
D	T-Joint	4
E	Screws	36

1. Attach four T-Joints **D** for each frame.
2. Attach four Top and Bottom Frames **A** with supplied screws **E**.
3. Attach four L-Corners **C** to four edges.
4. Attach four Right and Left Frames **B** with supplied screws **E**.

NOTE:

- This 2×2 formation requires two basic-composition kits. Four L-Corners **C** and four T-Joints **D** will be left unused.
- Please refer to the “Cover-frame Kit External dimensions drawing” for the configuration of items **A** ~ **D**. (Pages 6~7)



NOTE

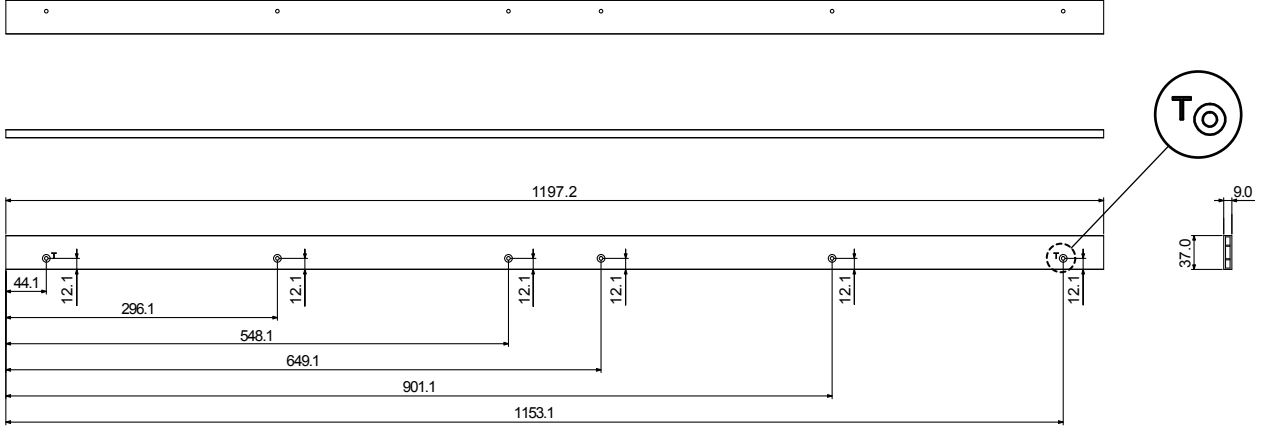
Gap occurs between the cover frame and panel when it is assembled, but, it is not a problem.

The purpose is to prevent damage due to the heat of the panel when power is ON.

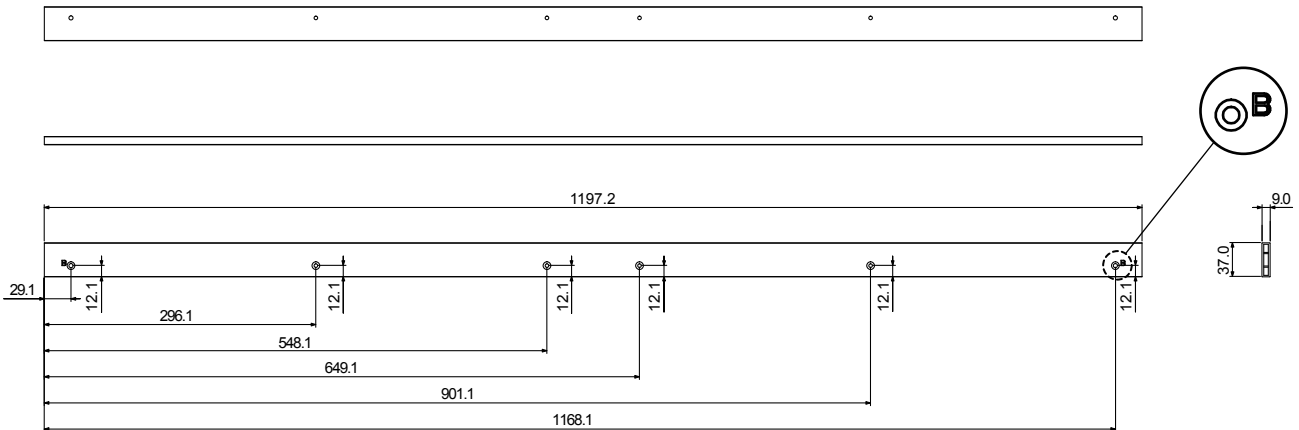
Cover-frame Kit External dimensions drawing

Unit:mm (Inches)

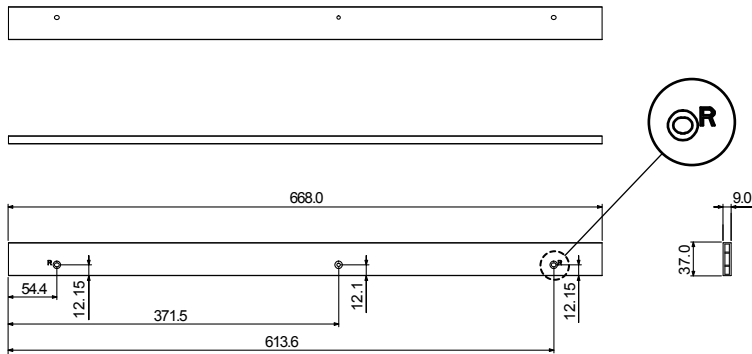
Top frame dimension



Bottom frame dimension

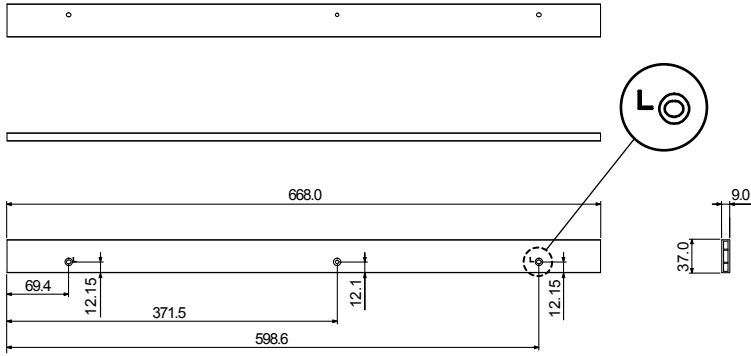


Right frame dimension

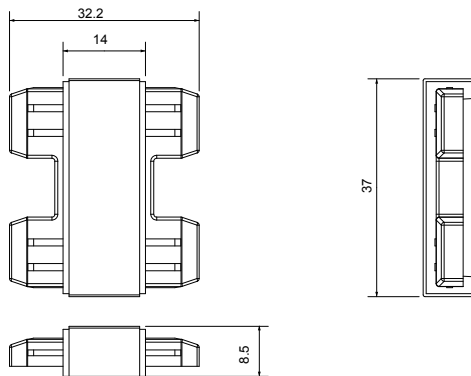


ENGLISH

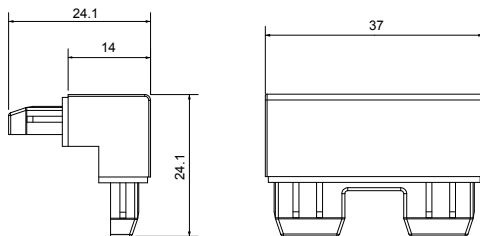
Left frame dimension



T-Joint



L-Corner



Information for Users on Collection and Disposal of Old Equipment and used Batteries



These symbols on the products, packaging, and/or accompanying documents mean that used electrical and electronic products and batteries should not be mixed with general household waste.

For proper treatment, recovery and recycling of old products and used batteries, please take them to applicable collection points, in accordance with your national legislation and the Directives 2002/96/EC and 2006/66/EC.



By disposing of these products and batteries correctly, you will help to save valuable resources and prevent any potential negative effects on human health and the environment which could otherwise arise from inappropriate waste handling.

For more information about collection and recycling of old products and batteries, please contact your local municipality, your waste disposal service or the point of sale where you purchased the items.

Penalties may be applicable for incorrect disposal of this waste, in accordance with national legislation.



For business users in the European Union

If you wish to discard electrical and electronic equipment, please contact your dealer or supplier for further information.

[Information on Disposal in other Countries outside the European Union]

These symbols are only valid in the European Union. If you wish to discard these items, please contact your local authorities or dealer and ask for the correct method of disposal.



Note for the battery symbol (bottom two symbol examples):

This symbol might be used in combination with a chemical symbol. In this case it complies with the requirement set by the Directive for the chemical involved.

Cd

Customer's Record

The model number and serial number of this product can be found on its rear panel. You should note this serial number in the space provided below and retain this book, plus your purchase receipt, as a permanent record of your purchase to aid in identification in the event of theft or loss, and for Warranty Service purposes.

Model Number _____

Serial Number _____

Panasonic Corporation

Web Site: <http://panasonic.net>

© Panasonic Corporation 2016

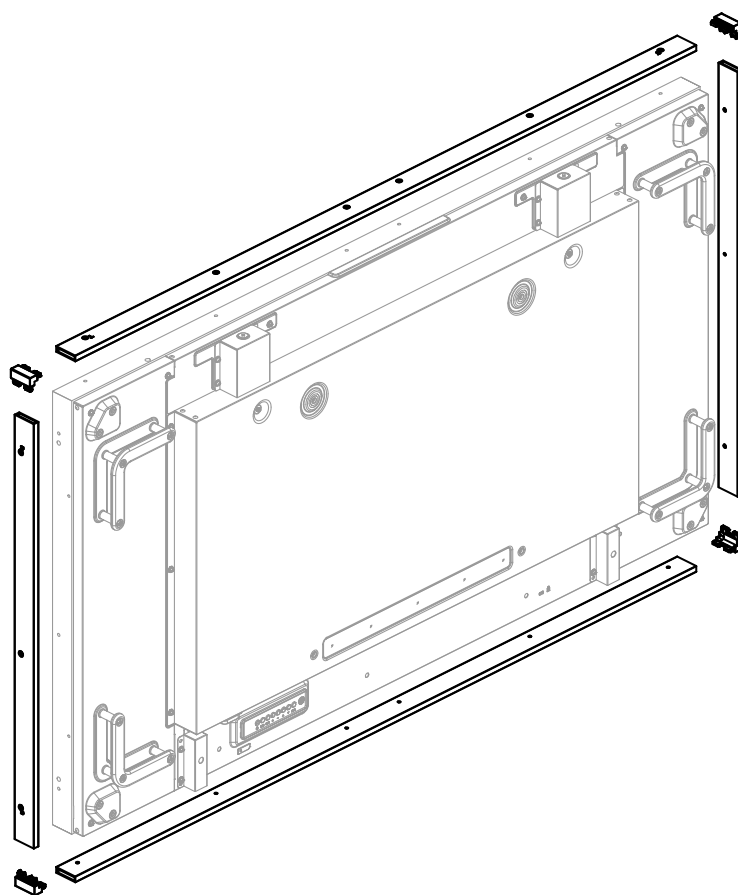
施工説明書
カバーフレームキット

Fitting Instructions
Cover-frame Kit

Notice de montage
Kit de cadre de protection

Model No. : **TY-CF55VW1**

FRANÇAIS



- Veuillez lire attentivement la Notice de montage pour que le produit puisse être installé correctement et en toute sécurité. Veuillez lire les "Précautions de sécurité" en particulier avant d'installer le produit. Veuillez garder la Notice de montage dans un endroit sûr, avec les instructions d'utilisation de l'écran.
- Nous n'acceptons aucune responsabilité pour tout accident ou dommage lors de l'installation du produit d'une manière autre que celle prévue dans les instructions, ou sans les pièces spécifiées.

Table des matières

Précautions de sécurité	3
Kit de composition basique.....	4
Configuration écran unique 1×1	5
Configuration écran multiple 2×2	5
Kit de couverture de cadre - Dimensions extérieures du dessin	6

Précautions de sécurité

AVERTISSEMENT

- Les petites pièces peuvent présenter des risques d'étouffement en cas d'ingestion accidentelle. Gardez les petites pièces hors de la portée des jeunes enfants. Jetez les petites pièces inutiles et les autres objets, y compris les matériaux d'emballage et les sacs en plastique pour être sûr qu'aucun enfant ne puisse jouer avec celles-ci, ce qui peut poser un risque d'étouffement.

L'installation et la connexion des équipements de raccordement ne doivent être faites que par un spécialiste d'installation qualifié.

- Un montage incorrect peut causer la chute de l'appareil, provoquant des blessures.

N'utilisez pas un téléviseur et des écrans différents de ceux indiqués dans le catalogue.

- L'appareil pourrait tomber et être endommagé, et causer des blessures.

Ne choisissez pas des endroits humides, poussiéreux, ou où il y a de la fumée, de la vapeur ou des hautes températures.

- Cela peut avoir un effet néfaste sur l'écran et peut provoquer un incendie ou un choc électrique.

Installez les vis de fixation et le câble d'alimentation d'une manière telle qu'ils ne soient pas en contact avec les pièces à l'intérieur du mur.

- Des chocs électriques peuvent résulter d'un contact avec des objets métalliques dans le mur.

Ne modifiez pas le kit de couverture du cadre.

- Cela pourrait causer à l'unité de tomber et d'être endommagé, ce qui peut entraîner des blessures.

ATTENTION

Pour l'installation, utilisez uniquement les pièces spécialement conçues à cet effet.

- Autrement l'écran pourrait tomber du mur et causer des blessures.

Faites attention à ne pas vous coincer les doigts pendant l'installation.

- Ceci pourrait causer des blessures.

Gardez l'appareil à l'abri des rayons du soleil et des équipements de chauffage.

- Ne pas respecter cette consigne peut causer une déformation ou une dégradation des matériaux, et une perte de résistance qui peut causer la rupture de l'équipement et des blessures.

Lors de l'installation et du montage, assurez-vous que toutes les vis sont bien serrées.

- Si l'installation n'est pas effectuée correctement, le support ne pourra pas supporter le poids de l'écran. Cela peut causer la chute de l'écran, qui pourrait être endommagé, et des blessures.

Jetez le produit quand vous n'allez plus l'utiliser.

- Autrement l'appareil risque sinon de tomber et d'être endommagé, et de causer des blessures.

Informations concernant la manipulation

- 1) Faites bien attention lors de la sélection de l'emplacement de l'écran, car il peut se décolorer ou se déformer s'il est installé dans un endroit exposé à la lumière du soleil ou près d'un radiateur.
- 2) Nettoyez le kit de cadre de protection en l'essuyant avec un chiffon doux et sec (par ex. coton ou flanelle). Si le support est très sale, essuyez la saleté avec du détergent neutre dilué dans de l'eau, puis essuyez avec un chiffon sec. N'utilisez jamais du benzène, des diluants ou de la cire pour meubles car cela pourrait endommager le revêtement. (Pour plus d'informations sur le nettoyage de l'écran, consultez le mode d'emploi de l'écran. Si vous utilisez un chiffon traité chimiquement, suivez les instructions fournies avec le chiffon.)
- 3) Ne collez pas du ruban adhésif ou des autocollants sur le produit. Vous pourriez salir la surface du kit de cadre de protection. Ne laissez pas l'appareil en contact prolongé avec du caoutchouc, des produits en vinyle, etc. (Cela pourrait causer une détérioration.)
- 4) Prenez soin lors de l'installation car des chocs peuvent causer des fissures sur l'écran.

Avertissement :

Ce support est conçu uniquement pour les modèles d'écrans de Panasonic.
L'utilisation avec d'autres appareils peut causer une instabilité provoquant potentiellement des blessures.

UNE INSTALLATION PROFESSIONNELLE EST REQUISE.
PANASONIC DÉCLINE TOUTE RESPONSABILITÉ POUR LES DOMMAGES MATÉRIELS ET/OU LES BLESSURES GRAVES, Y COMPRIS LA MORT, RÉSULTANT D'UNE INSTALLATION OU D'UNE UTILISATION INCORRECTE.

Pour le professionnel d'installation

- ◆ Si l'installation du kit de cadre de protection et les travaux d'installation de l'écran sont effectués par des personnes différentes, assurez-vous que ce manuel est passé de la personne qui installe le kit de cadre de protection à la personne qui installera l'écran une fois que le kit de cadre de protection a été installé.
- ◆ Veuillez laisser ce manuel au client une fois les travaux d'installation terminés.

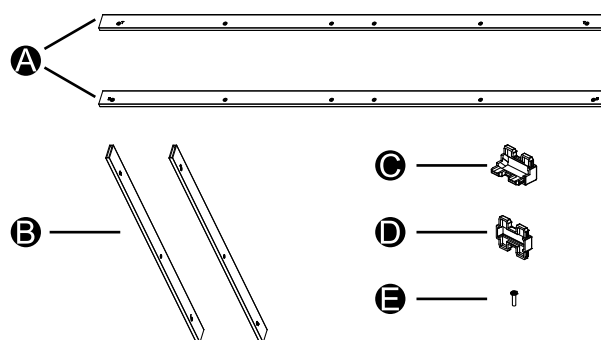
Kit de composition basique

Élément	Description	Quantité
A	Partie supérieure / Partie inférieure	2
B	Partie droite / Partie gauche	2
C	Coin en L	4
D	Raccord en T	4
E	Vis	18
F	Manuel d'installation	1

REMARQUE : Utilisez seulement les vis fournies. D'autres vis que celles fournies peuvent endommager l'écran.

REMARQUE

Gardez les accessoires d'une manière appropriée et hors de portée des jeunes enfants.



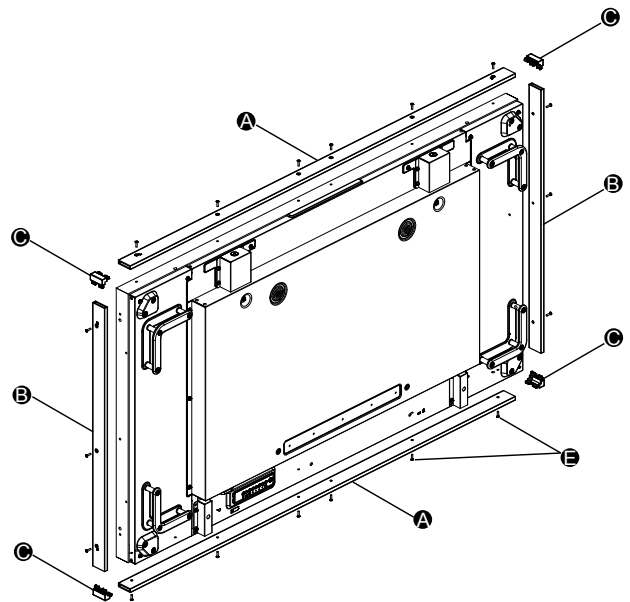
Configuration écran unique 1x1

Élément	Description	Quantité
A	Partie supérieure / Partie inférieure	2
B	Partie droite / Partie gauche	2
C	Coin en L	4
E	Vis	18

1. Attachez les parties supérieure et inférieure **A** avec les vis fournies **E**.
2. Attachez les coins en L **C** sur les deux bords de la partie droite et de la partie gauche **B**.
3. Attachez les parties droite et gauche **B** avec les vis fournies.

REMARQUE :

- La configuration 1x1 nécessite un kit de composition basique. Les quatre raccords en T **D** ne seront pas utilisés.
- Veuillez vous référer au "Kit de couverture de cadre – dimensions extérieures des dessin" pour la configuration des éléments **A** - **C**. (Pages 6-7)



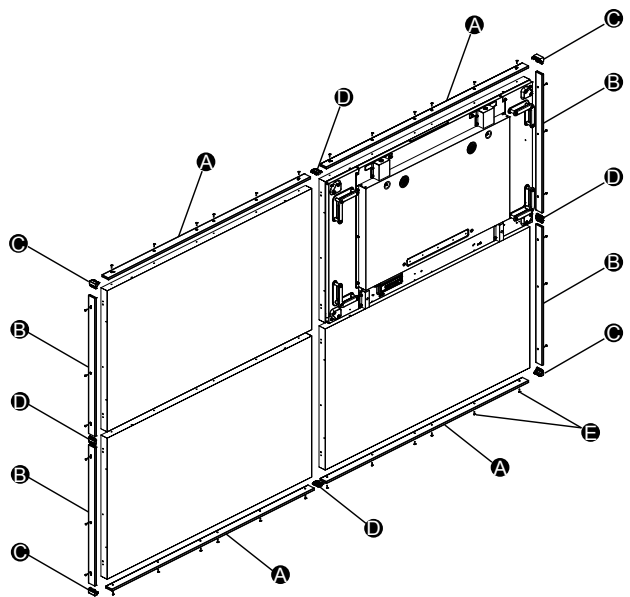
Configuration écran multiple 2x2

Élément	Description	Quantité
A	Partie supérieure / Partie inférieure	4
B	Partie droite / Partie gauche	4
C	Coin en L	4
D	Raccord en T	4
E	Vis	36

1. Attachez les quatre raccords en T **D** sur chaque partie.
2. Attachez les quatre parties supérieures et inférieures **A** avec les vis fournies **E**.
3. Attachez les quatre coins en L **C** sur les quatre bords.
4. Attachez les quatre parties droites et gauches **B** avec les vis fournies **E**.

REMARQUE :

- La configuration 2x2 nécessite deux kits de composition basique. Quatre coins en L **C** et quatre raccords en T **D** ne seront pas utilisés.
- Veuillez vous référer au "Kit de couverture de cadre – dimensions extérieures des dessin" pour la configuration des éléments **A** - **D**. (Pages 6-7)



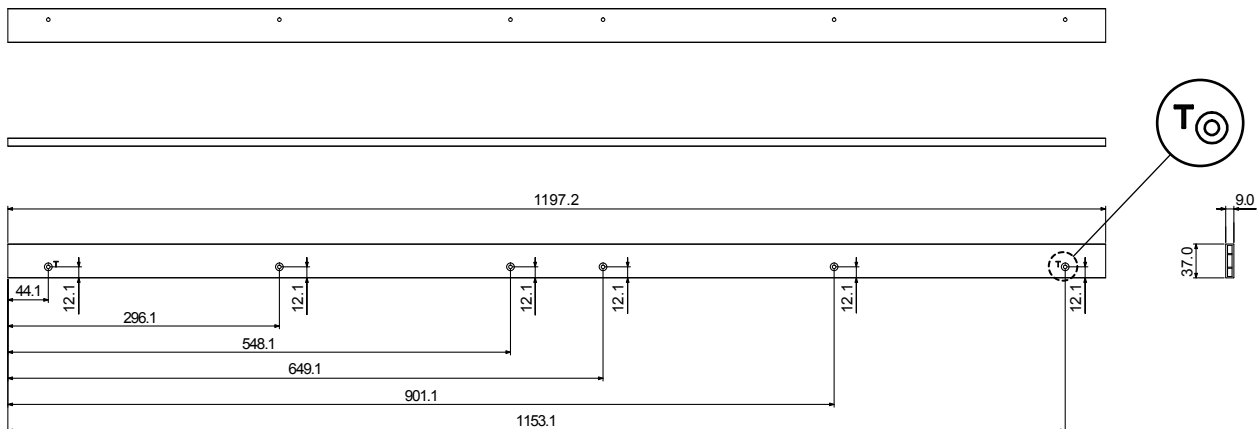
REMARQUE

Il y a un espace entre le cadre de protection et le panneau quand il est assemblé, cela n'est pas un problème. Cet espace sert de protection contre les dommages dus à la chaleur du panneau lorsque l'alimentation est allumée.

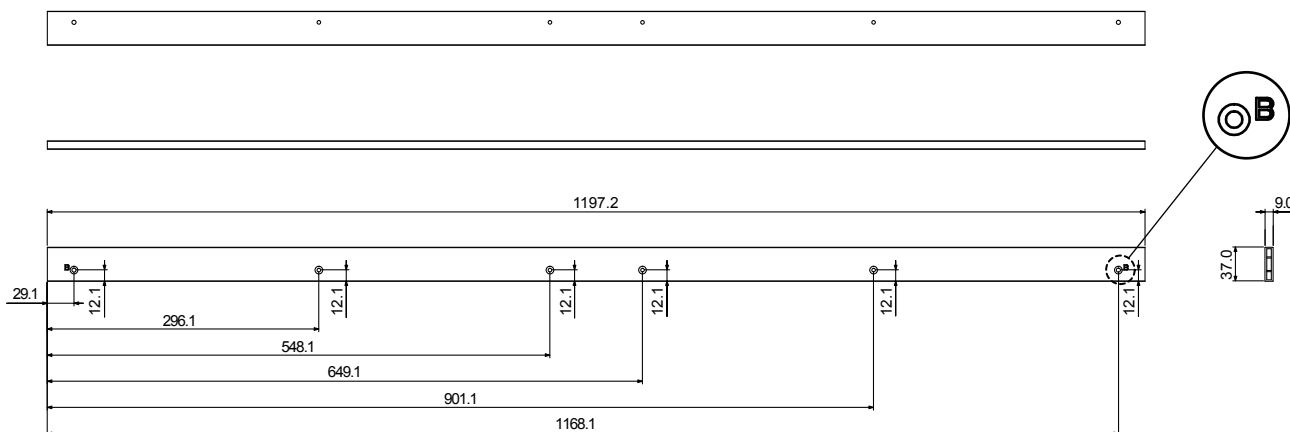
Kit de couverture de cadre - Dimensions extérieures du dessin

Unité : mm

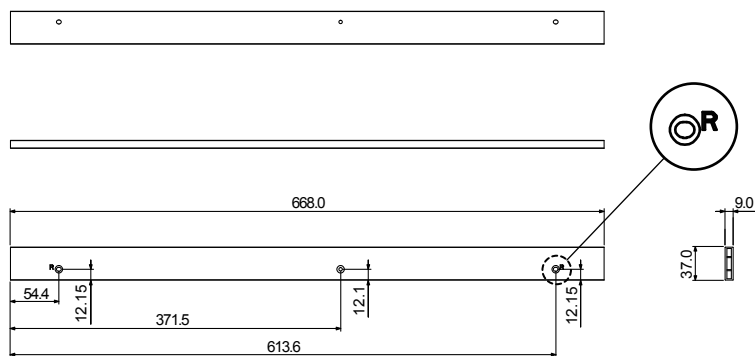
Dimensions du cadre supérieur



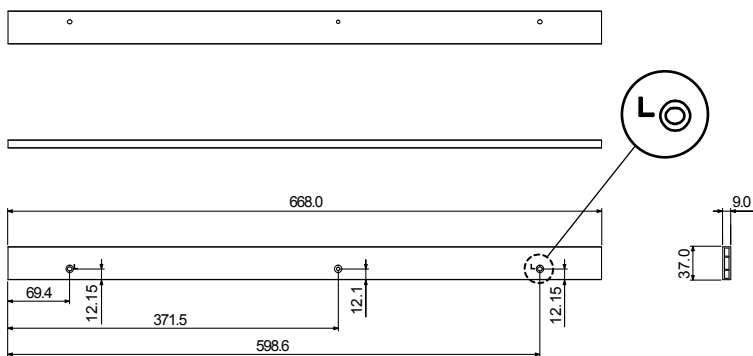
Dimensions du cadre inférieur



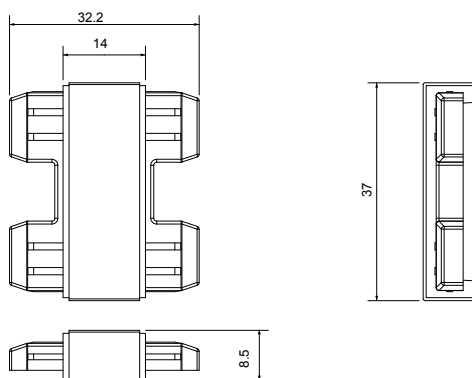
Dimensions du cadre droit



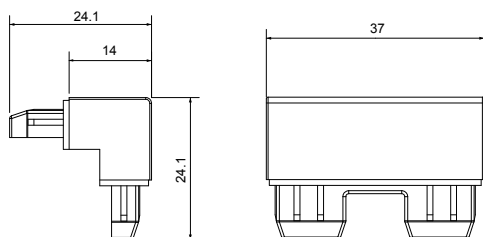
Dimensions du cadre gauche



Raccord en T



Coin en L



Avis aux utilisateurs concernant la collecte et l'élimination des piles et des appareils électriques et électroniques usagés



Apposé sur le produit lui-même, sur son emballage, ou figurant dans la documentation qui l'accompagne, ce pictogramme indique que les piles et appareils électriques et électroniques usagés doivent être séparés des ordures ménagères.

Afin de permettre le traitement, la valorisation et le recyclage adéquats des piles et des appareils usagés, veuillez les porter à l'un des points de collecte prévus, conformément à la législation nationale en vigueur ainsi qu'aux directives 2002/96/CE et 2006/66/CE.

En éliminant piles et appareils usagés conformément à la réglementation en vigueur, vous contribuez à prévenir le gaspillage de ressources précieuses ainsi qu'à protéger la santé humaine et l'environnement contre les effets potentiellement nocifs d'une manipulation inappropriée des déchets.

Pour de plus amples renseignements sur la collecte et le recyclage des piles et appareils usagés, veuillez vous renseigner auprès de votre mairie, du service municipal d'enlèvement des déchets ou du point de vente où vous avez acheté les articles concernés.

Le non-respect de la réglementation relative à l'élimination des déchets est passible d'une peine d'amende.



Pour les utilisateurs professionnels au sein de l'Union européenne

Si vous souhaitez vous défaire de pièces d'équipement électrique ou électronique, veuillez vous renseigner directement auprès de votre détaillant ou de votre fournisseur.

[Information relative à l'élimination des déchets dans les pays extérieurs à l'Union européenne]

Ce pictogramme n'est valide qu'à l'intérieur de l'Union européenne. Pour connaître la procédure applicable dans les pays hors Union européenne, veuillez vous renseigner auprès des autorités locales compétentes ou de votre distributeur.



Note relative au pictogramme à apposer sur les piles (voir les 2 exemples ci-contre) :

Si ce pictogramme est combiné avec un symbole chimique, il remplit également les exigences posées par la Directive relative au produit chimique concerné.

Cd

Enregistrement du client

Le numéro de modèle et le numéro de série de ce produit sont marqués sur son panneau arrière. Veuillez noter ce numéro de série dans l'espace ci-dessous et conservez ce mode d'emploi et votre reçu d'achat comme preuve définitive de votre achat afin de faciliter la procédure d'identification en cas de vol ou de perte, et pour les services de garantie.

Numéro de modèle _____

Numéro de série _____

Panasonic Corporation

Site Web: <http://panasonic.net>

© Panasonic Corporation 2016

TP1016KS1047 -PB
Imprimé en Chine