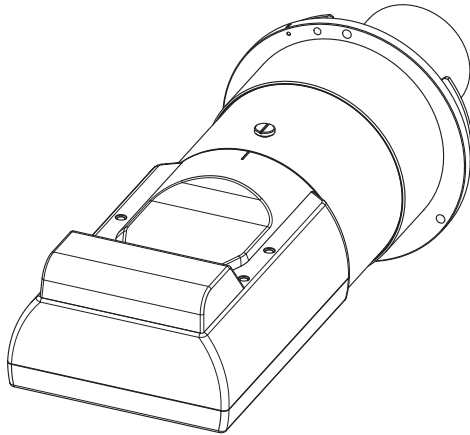


Manuel d'utilisation

Objectif à focale fixe **Utilisation commerciale**

N° De Modèle. **ET-D75LE95**




FRANÇAIS

Merci d'avoir acheté cet appareil Panasonic.

- Pour assurer une utilisation correcte de cet objectif, veuillez lire attentivement le mode d'emploi fourni avec l'objectif et le projecteur.
- **Avant d'utiliser cet appareil, assurez-vous de lire la section "À lire en premier !" (➔Page 3).**
- Veuillez conserver ce manuel pour toute utilisation ultérieure.

Sommaire

À lire en premier !	3
Avant l'utilisation	4
Fixation / Retrait de l'objectif	4
Avant de remplacer l'objectif de projection	4
Fixation de l'objectif	5
Retrait de l'objectif	6
Relations de projection	7
Configuration de la position de l'objectif et réglage de la mise au point	9
Configuration de la position de l'objectif	9
Fonction de réglage de mise au point	11
Plage de réglage par le déplacement de position de l'objectif (déplacement optique)	12
Spécifications	14
Dimensions	14
Relations dimensionnelles	Appendix / Annexe / 付録 1

L'« Annexe » se trouve après la section en japonais ().

AVERTISSEMENT:

Avant de remplacer l'objectif de projection, veillez à mettre l'appareil hors tension et à débrancher la fiche de la prise murale.

- La projection inattendue de lumière peut causer des lésions oculaires.
- Débranchez la fiche avant de remplacer l'objectif pour éviter tout risque d'électrocution.

Ne placez pas d'objets près de la surface de projection de lumière.

- Cette surface produit une intense lumière. Ne pas tenir compte de cet avertissement risque d'engendrer un incendie ou des brûlures.

MISE EN GARDE:

N'utilisez pas cet objectif avec le film protecteur et le cache-objectif.

- S'ils sont laissés sur le projecteur, la chaleur générée pendant la projection risque de les faire fondre et d'engendrer une déformation et des dommages au projecteur, et les personnes qui essaieraient de les retirer risquent de souffrir des brûlures.

N'ouvrez pas le sachet déshydratant. Ne mangez pas le contenu.

L'ingestion accidentelle d'agents déshydratants peut constituer un danger.

- Si des agents déshydratants pénètrent dans les yeux ou la bouche, rincez immédiatement et abondamment à l'eau claire et consultez un médecin.
- Conservez les agents déshydratants hors de portée des enfants.

Remarque

- Ce produit ne peut pas être utilisé si un cadre optionnel (ET-PFD510 / ET-PFD310) est fixé et utilisé avec le projecteur.

Avant l'utilisation

■ Projecteurs pris en charge

PT-RZ31K / PT-RS30K / PT-RQ13K / PT-RZ12K / PT-RS11K / PT-DZ21K2 / PT-DS20K2 / PT-DW17K2 / PT-DZ16K2 / PT-DZ13K / PT-DS12K / PT-DW11K / PT-DZ10K

Remarque

- Il est possible que des modèles différents de ceux mentionnés ci-dessus soient pris en charge. Consultez le mode d'emploi du projecteur que vous utilisez.
- Les lettres incluses à la fin des références ne sont pas spécifiées dans ce document.

■ Accessoires

Assurez-vous que les éléments suivants sont fournis. Les numéros inclus dans < > indiquent le nombre d'accessoires.

Cache-objectif <1>

(Le produit est livré avec le cache-objectif fixé.)



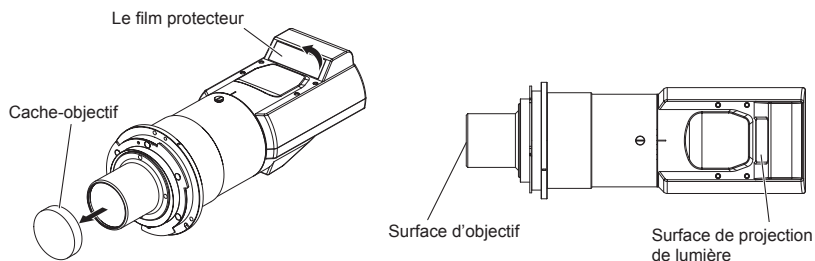
Fixation / Retrait de l'objectif

Avant de remplacer l'objectif de projection

Placez l'objectif de projection dans sa position d'origine avant le remplacement ou le retrait. Pour plus de détails sur la façon de remettre l'objectif dans sa position d'origine, consultez le mode d'emploi du projecteur.

Attention

- Assurez-vous que l'alimentation du projecteur est éteinte avant de fixer ou de retirer l'objectif de projection.
- Après avoir retiré l'objectif de projection, rangez-le dans un endroit sûr à l'écart des vibrations et des chocs.
- Avant de fixer l'objectif à focale fixe, retirez le film protecteur de la surface de projection de lumière et le cache-objectif de l'objectif.



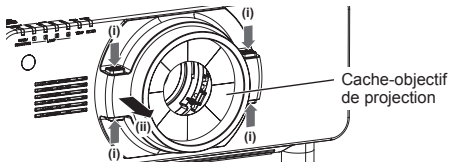
- Veillez à ne pas toucher la surface de projection de lumière ou la surface de l'objectif. L'objectif grossira des traces de doigts ou de saleté apparaissant sur sa surface et la qualité de l'image affichée diminuera.
- La surface de projection de lumière et l'objectif sont en verre. L'objectif risque de s'endommager s'il est mis en contact ou frotté contre des objets durs. Manipulez l'objectif avec précaution.
- Utilisez un chiffon doux, sec et propre pour essuyer toute trace de saleté ou de poussière adhérant à la surface de projection de lumière ou à l'objectif.
N'utilisez pas de chiffons pelucheux, huileux, humides ou poussiéreux pour le nettoyage.
- Une fois l'objectif à focale fixe retiré du projecteur, placez-le avec la surface de projection de lumière vers le haut.

Fixation/Retrait de l'objectif (suite)

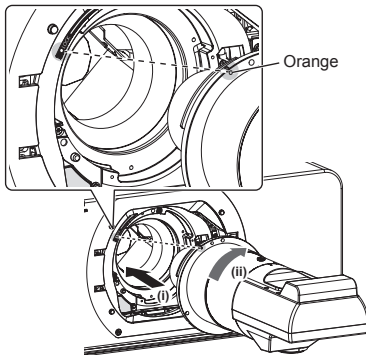
Fixation de l'objectif

Un projecteur PT-DZ21K2 est utilisé comme exemple dans l'illustration de cette procédure.

1) **Retirez le cache-objectif de projection.** *1



2) **Alignez la marque de l'objectif de projection (orange) avec la marque sur le projecteur (O à gauche du bouton LOCK) et insérez l'objectif, puis tournez-le dans le sens des aiguilles d'une montre jusqu'à ce que vous entendiez un "clac".**



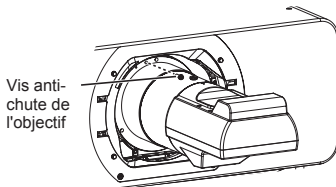
3) **Fixez l'objectif de projection à l'aide de la vis anti-chute de l'objectif incluse avec le projecteur.**

- Vissez-le dans l'orifice (emplacement indiqué dans la figure de gauche) qui se trouve sur la droite de l'objectif de projection (orange) à l'aide d'un tournevis Phillips.

4) **Fixez le cache-objectif de projection.** *1

Attention

- Tournez lentement l'objectif de projection dans le sens inverse des aiguilles d'une montre pour vérifier qu'il ne va pas tomber.

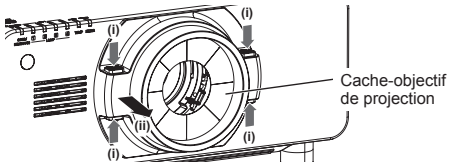


*1 : Uniquement si vous utilisez un projecteur muni d'un cache-objectif de projection. De plus, la méthode de fixation ou de retrait du cache-objectif de projection peut différer de la procédure (illustration) décrite ci-dessus selon le modèle utilisé. Pour plus d'informations, reportez-vous à la section "Fixation/Retrait de l'objectif de projection (optionnel)" du manuel d'utilisation correspondant à votre projecteur.

Fixation/Retrait de l'objectif (suite)

Retrait de l'objectif

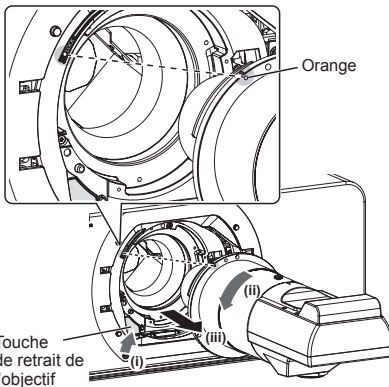
Un projecteur PT-DZ21K2 est utilisé comme exemple dans l'illustration de cette procédure.



1) Retirez le cache-objectif de projection. *1

2) Retirez la vis anti-chute de l'objectif.

- Retirez la première vis à droite de la marque de l'objectif de projection (orange) à l'aide d'un tournevis Phillips.



3) Tournez l'objectif de projection dans le sens inverse des aiguilles d'une montre tout en appuyant sur la touche de retrait de l'objectif.

- Tournez l'objectif dans le sens inverse des aiguilles d'une montre jusqu'à ce que la marque de l'objectif de projection (orange) soit alignée sur la marque sur le projecteur (O à gauche de la touche LOCK).

4) Fixez le cache-objectif de projection. *1

Attention

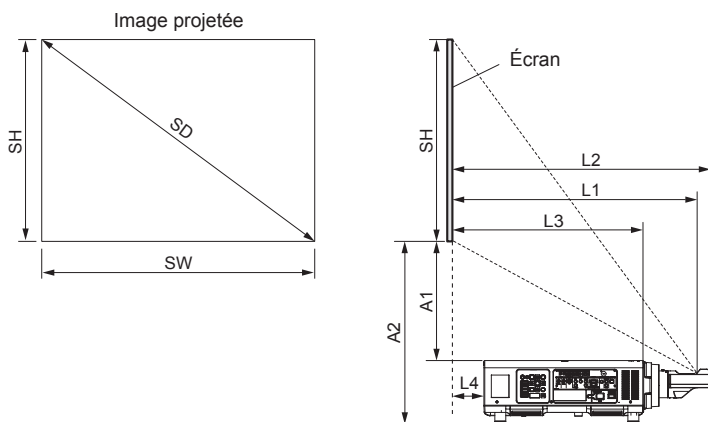
- Évitez toute vibration et tout impact lorsque vous rangez l'objectif de projection que vous avez retiré.
- Rangez la vis anti-chute de l'objectif que vous avez retirée dans un endroit sûr.
- Fixez le cache-objectif fourni avant de ranger l'objectif.

*1 : Uniquement si vous utilisez un projecteur muni d'un cache-objectif de projection. De plus, la méthode de fixation ou de retrait du cache-objectif de projection peut différer de la procédure (illustration) décrite ci-dessus selon le modèle utilisé. Pour plus d'informations, reportez-vous à la section "Fixation/Retrait de l'objectif de projection (optionnel)" du manuel d'utilisation correspondant à votre projecteur.

Relations de projection

Les relations dimensionnelles entre l'écran et le projecteur sont indiquées ci-dessous.

■ Diagramme de la relation dimensionnelle



Remarque

- Les indications de cette illustration varient selon l'alignement de la taille et de la position de l'image projetée en mode plein écran.
- Ce dessin n'est pas à l'échelle exacte.

SH	Hauteur de l'image projetée	L3	De l'écran à l'extrémité avant du projecteur
SW	Largeur de l'image projetée	L4	De l'écran à l'extrémité arrière du projecteur
SD	Diagonale de la zone de projection	A1	Du bord inférieur de l'écran au sommet du projecteur
L1	Distance de projection (de l'écran à la surface réfléchissante du miroir *)	A2	Du bord inférieur de l'écran à la base du projecteur
L2	De l'écran à l'extrémité avant de l'objectif		

* La surface réfléchissante du miroir se trouve à l'intérieur de l'objectif à focale fixe, et n'est pas visible de l'extérieur.

Remarque

- En fonction du produit, l'apparence peut différer des illustrations qui se trouvent dans ces instructions d'installation.
- Après avoir défini la position de l'objectif à l'aide de la fonction sur le projecteur, vous pouvez régler la position de l'objectif dans la plage de réglage indiquée dans la section "Plage de réglage par le déplacement de position de l'objectif (déplacement optique)" (►Page 12).
Ensuite, les dimensions A1 et A2 changeront en fonction du décalage d'objectif.
- La dimension L4 correspond à la distance du panneau arrière du projecteur à l'écran.
- La dimension A2 correspond à la distance du bord inférieur de l'écran à la base des pieds ajustables du projecteur (avec les pieds vissés complètement).

Attention

- La dimension L4 ne correspond pas à la distance du panneau arrière du projecteur à un mur mais à la distance du panneau arrière du projecteur à l'écran. Prévoyez au moins 500 mm (19-11/16") d'espace de ventilation entre le panneau arrière du projecteur et un mur ou autre objet.
Lorsque le projecteur est installé dans un espace réduit, un système de ventilation et/ou de climatisation est requis. La chaleur dégagée risque de s'accumuler en cas de ventilation insuffisante et déclenchera le circuit de protection du projecteur.

Relations de projection (suite)

■ Relations dimensionnelles

- Si vous utilisez un projecteur de type PT-RZ31K / PT-RS30K / PT-RQ13K / PT-RZ12K / PT-RS11K / PT-DZ21K2 / PT-DS20K2 / PT-DW17K2 / PT-DZ16K2 / PT-DZ13K / PT-DS12K / PT-DW11K / PT-DZ10K

Pour plus d'informations sur la distance de projection (L1) et sur les valeurs A1, A2, L2, L3 et L4, reportez-vous à la section "Taille de l'image projetée et distance de projection" ou "Formules de distance de projection" dans l'annexe.

- Si vous utilisez un projecteur autre que ceux répertoriés ci-dessus

Reportez-vous à la section "Installation" du manuel d'utilisation correspondant à votre projecteur.

■ Correction de la distorsion trapézoïdale

Lorsque vous fixez cet objectif en vue de son utilisation et quel que soit le modèle de projecteur utilisé, vous devez régler le projecteur de façon à ce que l'image projetée soit rectangulaire et de sorte que l'arrière du projecteur soit parallèle à l'écran.

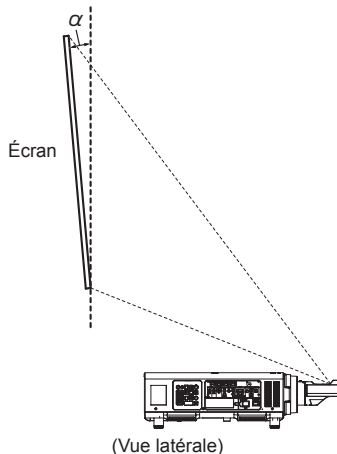
En outre, certains projecteurs permettent de corriger la distorsion trapézoïdale après le réglage.

- Si vous utilisez un projecteur de type PT-RZ31K / PT-RS30K / PT-RQ13K / PT-RZ12K / PT-RS11K / PT-DZ21K2 / PT-DS20K2 / PT-DW17K2 / PT-DZ16K2 / PT-DZ13K / PT-DS12K / PT-DZ10K

Pour la distorsion trapézoïdale verticale générée avec la plage d'angles ci-dessous, sélectionnez [MENU PRINCIPAL] → [POSITION] → [GÉOMÉTRIE] → [CORRECTION DE TRAPÈZE] → [TRAPÈZE VERTICALE] pour procéder à la correction.

La distorsion trapézoïdale verticale supérieure à cet angle et la distorsion trapézoïdale horizontale peuvent être corrigées. Toutefois, cette opération modifie la mise au point sur l'image projetée.

L'angle de correction (α): 0 - 5°



- Si vous utilisez un projecteur de type PT-DW11K

La mise au point sur l'image projetée est modifiée lorsque la distorsion trapézoïdale verticale ou horizontale est corrigée. Réglez le projecteur de façon à ce que l'image projetée soit rectangulaire et de sorte que l'arrière du projecteur soit parallèle à l'écran.

- Si vous utilisez un projecteur autre que ceux répertoriés ci-dessus

Reportez-vous à la section "Installation" du manuel d'utilisation correspondant à votre projecteur.

Configuration de la position de l'objectif et réglage de la mise au point

Configuration de la position de l'objectif

Ramenez automatiquement l'objectif sur sa position standard à l'aide du projecteur.

Les écrans de menu indiqués dans ce manuel d'utilisation fournis uniquement à titre d'exemples. Les écrans de menu réels peuvent varier en fonction du modèle spécifié.

- Si vous utilisez un projecteur de type PT-RZ31K / PT-RS30K / PT-RQ13K / PT-RZ12K / PT-RS11K / PT-DZ21K2 / PT-DS20K2 / PT-DW17K2 / PT-DZ16K2



- 1) **Allumez le projecteur et commencez la projection.**
- 2) **Appuyez sur la touche <DEFAULT> de la télécommande lorsque l'écran de réglage du déplacement s'affiche.**
 - L'écran [RETOUR POSITION D'ORIGINE] s'affiche.
- 3) **Appuyez sur ◀▶ pour changer d'élément.**
 - Les éléments changent à chaque pression de la touche.

[NORMAL]	Remplace l'objectif sur sa position d'origine. Sélectionnez cet élément pour remplacer ou retirer l'objectif de projection. Sélectionnez cet élément quand l'Objectif à focale fixe (N° de modèle : ET-D75LE50) est utilisé pour la projection.
[D75LE95] ou [D75LE90]*1	Déplace l'objectif vers la position standard d'objectif de l'ET-D75LE95. Sélectionnez cet élément quand l'Objectif à focale fixe (N° de modèle : ET-D75LE95) est utilisé pour la projection.

*1 : Les éléments affichés diffèrent en fonction du modèle de projecteur.

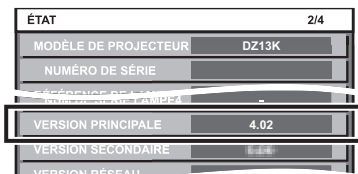
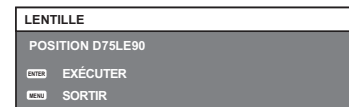
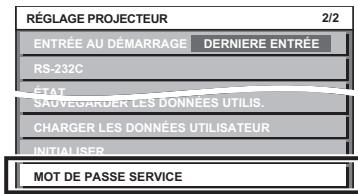
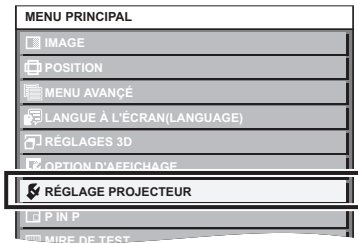
- 4) **Appuyez sur la touche <ENTER>.**
 - [EN COURS] s'affiche sur l'écran [RETOUR POSITION D'ORIGINE], et l'objectif revient à sa position d'origine ou à la position standard d'objectif.

Remarque

- Terminez l'opération dans un délai d'environ 5 secondes après l'affichage de l'écran [RETOUR POSITION D'ORIGINE]. L'écran [RETOUR POSITION D'ORIGINE] disparaît après ce délai.
- La position d'origine de l'objectif est utilisée lorsque l'objectif est remplacé ou lorsque le projecteur est entreposé, mais il ne s'agit pas du centre optique de l'écran.
- Vous pouvez également afficher l'écran [RETOUR POSITION D'ORIGINE] en appuyant sur la touche <LENS> du panneau de commande ou sur la touche <SHIFT> de la télécommande pendant au moins trois secondes.

Configuration de la position de l'objectif et réglage de la mise au point (suite)

- Si vous utilisez un projecteur de type PT-DZ13K / PT-DS12K / PT-DW11K / PT-DZ10K



- 1) Allumez le projecteur pour commencer la projection.
- 2) Appuyez sur le bouton <MENU> pour ouvrir l'écran [MENU PRINCIPAL]. Sélectionnez ensuite [RÉGLAGE PROJECTEUR] et appuyez sur le bouton <ENTER>.
- 3) Sélectionnez [MOT DE PASSE SERVICE] dans le menu [RÉGLAGE PROJECTEUR] et appuyez sur le bouton <ENTER>.
- 4) Dans l'écran de service [MOT DE PASSE SERVICE], saisissez "7590" à l'aide du pavé numérique de la télécommande, puis appuyez sur le bouton <ENTER>.
- 5) Appuyez sur le bouton <ENTER> dans l'écran [POSITION D75LE90].

- L'écran [POSITION D75LE90] apparaît.

- [EN COURS] s'affiche sur l'écran [POSITION D75LE90] et la position de l'objectif se déplace à la position standard pour le ET-D75LE95.

Remarque

- Lors de l'utilisation du PT-DZ13K / PT-DS12K / PT-DW11K / PT-DZ10K, la [VERSION PRINCIPALE] du micrologiciel du projecteur doit être la même que la version indiquée ci-dessous.

Vérifiez la [VERSION PRINCIPALE] du micrologiciel dans l'écran [ÉTAT] et mettez-la à niveau le cas échéant. *1

Projecteur	Version principale
PT-DZ13K / PT-DS12K / PT-DW11K / PT-DZ10K	4.04 ou supérieure

Pour afficher l'écran [ÉTAT], sélectionnez [MENU PRINCIPAL] → [RÉGLAGE PROJECTEUR] → [ÉTAT] ou appuyez sur le bouton <STATUS> de la télécommande.

*1: Consultez la page de téléchargement de logiciels sur le site Web (<https://panasonic.net/cns/projector/pass/>).

L'accès au site ci-dessus est limité aux utilisateurs PASS enregistrés.

PASS: Panasonic Professional Display and Projector Technical Support Website

Remarque

- La position de l'objectif réglée ici peut ne pas correspondre exactement à la position standard souhaitée.
- La position de l'objectif réglée avec cette procédure sera utilisée en tant que position standard. La position de l'objectif peut être réglée dans la plage de réglage indiquée dans la section "Plage de réglage par le déplacement de position de l'objectif (déplacement optique)" (➡ Page 12), même après avoir effectué le déplacement à la position standard.
- Selon la position de l'écran de menu, la lumière projetée peut être obstruée et une partie du menu peut être masquée. Si tel est le cas, ouvrez [MENU PRINCIPAL] → [OPTION D'AFFICHAGE] → [MENU A L'ÉCRAN] → [POSITION OSD], puis modifiez les paramètres de façon à afficher la totalité du menu OSD.

Configuration de la position de l'objectif et réglage de la mise au point (suite)

Fonction de réglage de mise au point

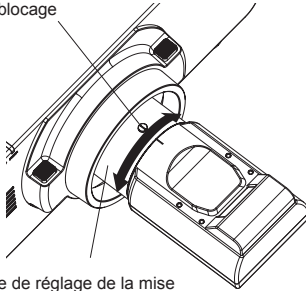
Une fois que vous avez défini la position de l'objectif, réglez la mise au point.

L'équilibre focal entre le centre et la périphérie de l'image projetée change en fonction de la taille de celle-ci.

L'objectif est équipé d'une fonction de réglage de mise au point pour la périphérie de l'écran.

■ Réglage de la mise au point

Vis de blocage



Bague de réglage de la mise au point périphérique

- 1) **Effectuez une mise au point centrée de l'écran à l'aide du projecteur.**
- 2) **Desserrez la vis de blocage et tournez la bague de réglage de la mise au point périphérique manuellement comme indiqué dans la figure de gauche et réglez la mise au point périphérique de l'écran.**
- 3) **Vérifiez de nouveau la mise au point au centre de l'écran et utilisez les commandes du projecteur pour effectuer des réglages précis.**
- 4) **Serrez la vis de blocage.**

- La bague de réglage de la mise au point périphérique est bloquée.

Remarque

- Les tailles (en pouces) de l'image projetée indiquées sur la bague de réglage de la mise au point périphérique servent de guides approximatifs.

Plage de réglage par le déplacement de position de l'objectif (déplacement optique)

Vous pouvez régler la position de projection dans les plages respectives à l'aide de la fonction de déplacement de l'axe optique du projecteur selon la position de l'image projetée pour cette position de l'objectif, y compris après avoir réglé la position de l'objectif en suivant la procédure indiquée dans la section "Configuration de la position de l'objectif" des pages 9 et 10.

Procédez au déplacement de position de l'objectif dans les limites de la plage de réglage.

Le déplacement de la position de l'objectif en dehors de la plage de réglage peut entraîner la modification de la mise au point.

<p>PT-RZ31K / PT-RZ12K</p>	
<p>PT-RS30K / PT-RS11K</p>	
<p>PT-RQ13K</p>	

Plage de réglage par le déplacement de position de l'objectif (déplacement optique) (suite)

<p>PT-DZ21K2 / PT-DZ13K / PT-DZ10K</p>	<p>0,12H Largeur de l'image projetée H 0,12H</p> <p>0,07V Hauteur de l'image projetée V</p> <p>0,07V</p> <p>0,05V</p> <p>0,74V (Position standard)</p> <p>Position de projection standard</p>
<p>PT-DZ16K2</p>	<p>0,19H Largeur de l'image projetée H 0,19H</p> <p>0,06H 0,06H</p> <p>0,13V Hauteur de l'image projetée V</p> <p>0,08V</p> <p>0,75V (Position standard)</p> <p>Position de projection standard</p>
<p>PT-DS20K2 / PT-DS12K</p>	<p>0,08H Largeur de l'image projetée H 0,08H</p> <p>0,07V Hauteur de l'image projetée V</p> <p>0,07V</p> <p>0,71V (Position standard)</p> <p>Position de projection standard</p>
<p>PT-DW17K2 / PT-DW11K</p>	<p>0,30H Largeur de l'image projetée H 0,30H</p> <p>0,16H 0,16H</p> <p>0,18V Hauteur de l'image projetée V</p> <p>0,09V</p> <p>0,78V (Position standard)</p> <p>Position de projection standard</p>

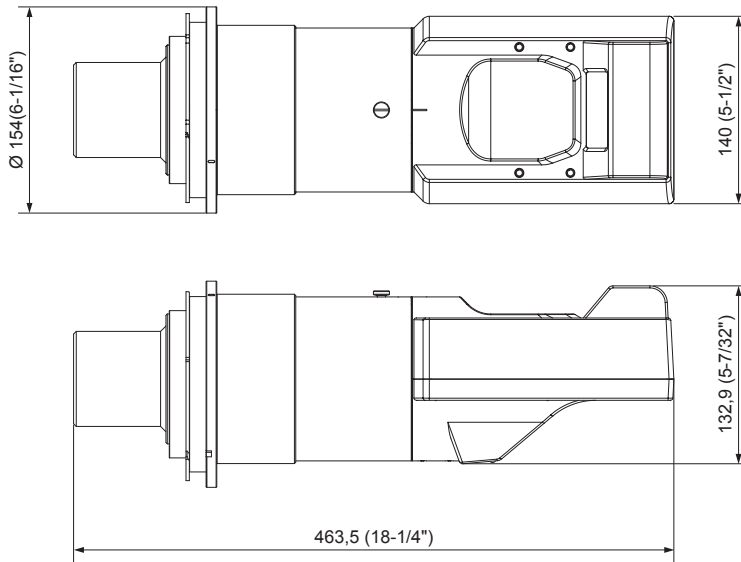
- Si vous utilisez un projecteur autre que ceux répertoriés ci-dessus
Reportez-vous à la section "Projection" du manuel d'utilisation correspondant à votre projecteur.

Spécifications

F value	2,5
Longueur focale (f)	7,5 mm (9/32")
Dimensions	Largeur 154 mm (6-1/16") Hauteur 154 mm (6-1/16") Profondeur 463,5 mm (18-1/4")
Poids net	Env. 5,7 kg (12,57 lb)

Dimensions

(Unités: mm)



Fabriqué par : Panasonic Connect Co., Ltd.

4-1-62 Minoshima, Hakata-ku, Fukuoka 812-8531, Japon

Importateur : Panasonic Connect Europe GmbH

Hagenauer Strasse 43, 65203 Wiesbaden, Allemagne

Représentant autorisé dans l'UE : Panasonic Connect Europe GmbH

Panasonic Testing Centre

Winsbergring 15, 22525 Hambourg, Allemagne

L'élimination des équipements usagés

Applicable uniquement dans les pays membres de l'Union européenne et les pays disposant de systèmes de recyclage.



Apposé sur le produit lui-même, sur son emballage, ou figurant dans la documentation qui l'accompagne, ce pictogramme indique que les appareils électriques et électroniques usagés, doivent être séparés des ordures ménagères.

Afin de permettre le traitement, la valorisation et le recyclage adéquats des appareils usagés, veuillez les porter à l'un des points de collecte prévus, conformément à la législation nationale en vigueur.

En les éliminant conformément à la réglementation en vigueur, vous contribuez à éviter le gaspillage de ressources précieuses ainsi qu'à protéger la santé humaine et l'environnement.

Pour de plus amples renseignements sur la collecte et le recyclage, veuillez vous renseigner auprès des collectivités locales.

Le non-respect de la réglementation relative à l'élimination des déchets est passible d'une peine d'amende.

Informations concernant la protection de l'environnement à l'intention des utilisateurs chinois



Ce symbole n'est valable qu'en Chine.

Panasonic Connect Co., Ltd.

Web Site : <https://panasonic.net/cns/projector/>

© Panasonic Connect Co., Ltd. 2022

Panasonic Connect North America

Two Riverfront Plaza, Newark, NJ 07102

TEL: (877) 803 - 8492

Panasonic Canada Inc.

5770 Ambler Drive, Mississauga, Ontario L4W 2T3

TEL: (905) 624 - 5010

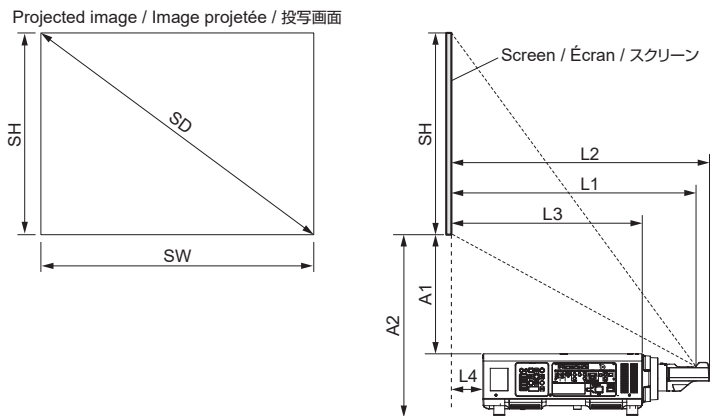
HS0916AM3044 -PS

Imprimé au Japon

Appendix / Annexe / 付録

■ Dimensional relationship ■ Relations dimensionnelles ■ 投写関係寸法

The dimensional relationship between the screen and the projector is shown below.
Les relations dimensionnelles entre l'écran et le projecteur sont indiquées ci-dessous.
スクリーンとプロジェクター間の投写関係寸法は下記の通りです。



SH	Projected image height / Hauteur de l'image projetée / 投写画面高さ
SW	Projected image width / Largeur de l'image projetée / 投写画面幅
SD	Diagonal length of the projected image / Diagonale de la zone de projection / 投写画面対角
L1	Projection distance (from screen to mirror reflective surface*) Distance de projection (de l'écran à la surface réfléchissante du miroir*) 投写距離 (スクリーン～ミラー反射面*)
L2	Screen to lens front end / De l'écran à l'extrémité avant de l'objectif / スクリーン～レンズ先端
L3	Screen to projector front end / De l'écran à l'extrémité avant du projecteur / スクリーン～プロジェクター前面
L4	Screen to projector rear end / De l'écran à l'extrémité arrière du projecteur / スクリーン～プロジェクター後面
A1	Bottom edge of the screen to the top of the projector / Du bord inférieur de l'écran au sommet du projecteur / スクリーン下端～プロジェクター天面
A2	Bottom edge of the screen to the bottom of the projector / Du bord inférieur de l'écran à la base du projecteur / スクリーン下端～プロジェクター底面

* The mirror reflective surface is inside the fixed-focus lens, and is not visible from the outside.

* La surface réfléchissante du miroir se trouve à l'intérieur de l'objectif à focale fixe, et n'est pas visible de l'extérieur.

* ミラー反射面は固定焦点レンズ内部にあるため外側からは確認できません。

- Projected image size and Projection distance
- Taille de l'image projetée et Distance de projection
- 投写画面サイズと投写距離

Note

- When using projector models other than the following, refer to "Setting up" in the operating instructions of the projector.

Remarque

- Lorsque vous utilisez des modèles de projecteur différents des modèles suivants, consultez "Installation" dans le mode d'emploi du projecteur.

お知らせ

- 下記以外のプロジェクターをご使用の場合は、プロジェクターの取扱説明書の「設置する」をご覧ください。

Projectors / Projecteurs / プロジェクター

PT-RZ31K / PT-RS30K / PT-RQ13K / PT-RZ12K / PT-RS11K / PT-DZ21K2 / PT-DS20K2 / PT-DW17K2 / PT-DZ16K2 / PT-DZ13K / PT-DS12K / PT-DW11K / PT-DZ10K
--

The dimensions of the following table contain a slight error.

Periods are used to represent decimal points in the calculation formulas in the following table.

Les dimensions du tableau suivant peuvent présenter un léger écart.

Les points sont utilisés pour indiquer les décimales dans les formules de calcul dans le tableau suivant.

次の表内の寸法は若干の誤差があります。

When the screen aspect ratio is 16:10 (Throw ratio : [0.36:1])
 Lorsque le rapport d'aspect de l'écran est 16:10 (Rapport de projection : [0.36:1])
 画面アスペクト比 16 : 10 のとき (スローレシオ : [0.36 : 1])

SD	SH	SW	L1	L4	A1
3.05 (120")	1.615	2.585	0.94	-0.39	0.17-0.33
3.81 (150")	2.019	3.231	1.18	-0.16	0.24-0.44
5.08 (200")	2.692	4.308	1.56	0.23	0.37-0.63
6.35 (250")	3.365	5.385	1.95	0.61	0.49-0.82
7.62 (300")	4.039	6.462	2.33	1.00	0.62-1.02
8.89 (350")	4.712	7.539	2.72	1.38	0.74-1.21
10.16 (400")	5.385	8.616	3.10	1.77	0.86-1.40
12.70 (500")	6.731	10.770	3.87	2.54	1.11-1.78
15.24 (600")	8.077	12.923	4.64	3.31	1.36-2.16

When the screen aspect ratio is 16:9 (Throw ratio : [0.36:1])
 Lorsque le rapport d'aspect de l'écran est 16:9 (Rapport de projection : [0.36:1])
 画面アスペクト比 16 : 9 のとき (スローレシオ : [0.36 : 1])

SD	SH	SW	L1	L4	A1
3.05 (120")	1.494	2.657	0.97	-0.36	0.18-0.43
3.81 (150")	1.868	3.321	1.21	-0.13	0.26-0.56
5.08 (200")	2.491	4.428	1.60	0.27	0.38-0.79
6.35 (250")	3.113	5.535	2.00	0.67	0.51-1.02
7.62 (300")	3.736	6.641	2.39	1.06	0.64-1.25
8.89 (350")	4.358	7.748	2.79	1.46	0.77-1.49
10.16 (400")	4.981	8.855	3.19	1.85	0.89-1.72
12.70 (500")	6.226	11.069	3.98	2.64	1.15-2.18
15.24 (600")	7.472	13.283	4.77	3.44	1.40-2.64

When the screen aspect ratio is 4:3 (Throw ratio : [0.44:1])
 Lorsque le rapport d'aspect de l'écran est 4:3 (Rapport de projection : [0.44:1])
 画面アスペクト比 4 : 3 のとき (スローレシオ : [0.44 : 1])

SD	SH	SW	L1	L4	A1
3.05 (120")	1.829	2.438	1.07	-0.27	0.21-0.39
3.81 (150")	2.286	3.048	1.33	0.00	0.29-0.52
5.08 (200")	3.048	4.064	1.76	0.43	0.43-0.74
6.35 (250")	3.810	5.080	2.20	0.87	0.57-0.95
7.62 (300")	4.572	6.096	2.64	1.30	0.71-1.17
8.89 (350")	5.334	7.112	3.07	1.74	0.85-1.38
10.16 (400")	6.096	8.128	3.51	2.17	0.99-1.60
12.70 (500")	7.620	10.160	4.38	3.05	1.27-2.03
15.24 (600")	9.144	12.192	5.25	3.92	1.55-2.46

● PT-RS30K

(Unit / Unités / 単位 : m)

When the screen aspect ratio is 4:3 (Throw ratio : [0.39:1]) Lorsque le rapport d'aspect de l'écran est 4:3 (Rapport de projection : [0.39:1]) 画面アスペクト比 4 : 3 のとき (スローレシオ : [0.39 : 1])					
SD	SH	SW	L1	L4	A1
3.05 (120")	1.829	2.438	0.96	-0.37	0.18-0.25
3.81 (150")	2.286	3.048	1.20	-0.13	0.25-0.34
5.08 (200")	3.048	4.064	1.59	0.26	0.38-0.50
6.35 (250")	3.810	5.080	1.99	0.65	0.50-0.66
7.62 (300")	4.572	6.096	2.38	1.05	0.63-0.81
8.89 (350")	5.334	7.112	2.77	1.44	0.76-0.97
10.16 (400")	6.096	8.128	3.17	1.83	0.88-1.13
12.70 (500")	7.620	10.160	3.95	2.62	1.14-1.44
15.24 (600")	9.144	12.192	4.74	3.41	1.39-1.76

When the screen aspect ratio is 16:9 (Throw ratio : [0.39:1]) Lorsque le rapport d'aspect de l'écran est 16:9 (Rapport de projection : [0.39:1]) 画面アスペクト比 16 : 9 のとき (スローレシオ : [0.39 : 1])					
SD	SH	SW	L1	L4	A1
3.05 (120")	1.494	2.657	1.05	-0.28	0.20-0.53
3.81 (150")	1.868	3.321	1.31	-0.03	0.29-0.70
5.08 (200")	2.491	4.428	1.73	0.40	0.43-0.97
6.35 (250")	3.113	5.535	2.16	0.83	0.56-1.25
7.62 (300")	3.736	6.641	2.59	1.26	0.70-1.52
8.89 (350")	4.358	7.748	3.02	1.69	0.84-1.79
10.16 (400")	4.981	8.855	3.45	2.11	0.98-2.07
12.70 (500")	6.226	11.069	4.30	2.97	1.25-2.62
15.24 (600")	7.472	13.283	5.16	3.83	1.53-3.17

● PT-RQ13K

(Unit / Unités / 単位 : m)

When the screen aspect ratio is 16:10 (Throw ratio : [0.39:1])

Lorsque le rapport d'aspect de l'écran est 16:10 (Rapport de projection : [0.39:1])

画面アスペクト比 16 : 10 のとき (スローレシオ : [0.39 : 1])

SD	SH	SW	L1	L4	A1
3.05 (120")	1.615	2.585	1.01	-0.01	0.19-0.42
3.81 (150")	2.019	3.231	1.26	0.24	0.27-0.56
5.08 (200")	2.692	4.308	1.67	0.65	0.41-0.79
6.35 (250")	3.365	5.385	2.08	1.07	0.54-1.01
7.62 (300")	4.039	6.462	2.50	1.48	0.67-1.24
8.89 (350")	4.712	7.539	2.91	1.89	0.81-1.47
10.16 (400")	5.385	8.616	3.32	2.30	0.94-1.70
12.70 (500")	6.731	10.770	4.15	3.13	1.21-2.15
15.24 (600")	8.077	12.923	4.97	3.95	1.47-2.61

When the screen aspect ratio is 16:9 (Throw ratio : [0.39:1])

Lorsque le rapport d'aspect de l'écran est 16:9 (Rapport de projection : [0.39:1])

画面アスペクト比 16 : 9 のとき (スローレシオ : [0.39 : 1])

SD	SH	SW	L1	L4	A1
3.05 (120")	1.494	2.657	1.04	0.02	0.20-0.52
3.81 (150")	1.868	3.321	1.29	0.28	0.28-0.68
5.08 (200")	2.491	4.428	1.72	0.70	0.42-0.95
6.35 (250")	3.113	5.535	2.14	1.12	0.56-1.22
7.62 (300")	3.736	6.641	2.56	1.55	0.69-1.49
8.89 (350")	4.358	7.748	2.99	1.97	0.83-1.76
10.16 (400")	4.981	8.855	3.41	2.39	0.97-2.02
12.70 (500")	6.226	11.069	4.26	3.24	1.24-2.56
15.24 (600")	7.472	13.283	5.11	4.09	1.52-3.10

When the screen aspect ratio is 4:3 (Throw ratio : [0.47:1])

Lorsque le rapport d'aspect de l'écran est 4:3 (Rapport de projection : [0.47:1])

画面アスペクト比 4 : 3 のとき (スローレシオ : [0.47 : 1])

SD	SH	SW	L1	L4	A1
3.05 (120")	1.829	2.438	1.14	0.12	0.23-0.49
3.81 (150")	2.286	3.048	1.42	0.40	0.33-0.65
5.08 (200")	3.048	4.064	1.89	0.87	0.48-0.91
6.35 (250")	3.810	5.080	2.36	1.34	0.63-1.16
7.62 (300")	4.572	6.096	2.82	1.81	0.78-1.42
8.89 (350")	5.334	7.112	3.29	2.27	0.93-1.68
10.16 (400")	6.096	8.128	3.76	2.74	1.08-1.94
12.70 (500")	7.620	10.160	4.69	3.67	1.38-2.46
15.24 (600")	9.144	12.192	5.62	4.61	1.68-2.97

● PT-RZ12K

(Unit / Unités / 単位 : m)

When the screen aspect ratio is 16:10 (Throw ratio : [0.36:1]) Lorsque le rapport d'aspect de l'écran est 16:10 (Rapport de projection : [0.36:1]) 画面アスペクト比 16 : 10 のとき (スローレシオ : [0.36 : 1])					
SD	SH	SW	L1	L4	A1
3.05 (120")	1.615	2.585	0.94	-0.07	0.17-0.33
3.81 (150")	2.019	3.231	1.18	0.16	0.24-0.44
5.08 (200")	2.692	4.308	1.56	0.54	0.37-0.63
6.35 (250")	3.365	5.385	1.95	0.93	0.49-0.82
7.62 (300")	4.039	6.462	2.33	1.31	0.62-1.02
8.89 (350")	4.712	7.539	2.72	1.70	0.74-1.21
10.16 (400")	5.385	8.616	3.10	2.08	0.86-1.40
12.70 (500")	6.731	10.770	3.87	2.85	1.11-1.78
15.24 (600")	8.077	12.923	4.64	3.62	1.36-2.16

When the screen aspect ratio is 16:9 (Throw ratio : [0.36:1]) Lorsque le rapport d'aspect de l'écran est 16:9 (Rapport de projection : [0.36:1]) 画面アスペクト比 16 : 9 のとき (スローレシオ : [0.36 : 1])					
SD	SH	SW	L1	L4	A1
3.05 (120")	1.494	2.657	0.97	-0.05	0.18-0.43
3.81 (150")	1.868	3.321	1.21	0.19	0.26-0.56
5.08 (200")	2.491	4.428	1.60	0.59	0.38-0.79
6.35 (250")	3.113	5.535	2.00	0.98	0.51-1.02
7.62 (300")	3.736	6.641	2.39	1.38	0.64-1.25
8.89 (350")	4.358	7.748	2.79	1.77	0.77-1.49
10.16 (400")	4.981	8.855	3.19	2.17	0.89-1.72
12.70 (500")	6.226	11.069	3.98	2.96	1.15-2.18
15.24 (600")	7.472	13.283	4.77	3.75	1.40-2.64

When the screen aspect ratio is 4:3 (Throw ratio : [0.44:1]) Lorsque le rapport d'aspect de l'écran est 4:3 (Rapport de projection : [0.44:1]) 画面アスペクト比 4 : 3 のとき (スローレシオ : [0.44 : 1])					
SD	SH	SW	L1	L4	A1
3.05 (120")	1.829	2.438	1.07	0.05	0.21-0.39
3.81 (150")	2.286	3.048	1.33	0.31	0.29-0.52
5.08 (200")	3.048	4.064	1.76	0.75	0.43-0.74
6.35 (250")	3.810	5.080	2.20	1.18	0.57-0.95
7.62 (300")	4.572	6.096	2.64	1.62	0.71-1.17
8.89 (350")	5.334	7.112	3.07	2.05	0.85-1.38
10.16 (400")	6.096	8.128	3.51	2.49	0.99-1.60
12.70 (500")	7.620	10.160	4.38	3.36	1.27-2.03
15.24 (600")	9.144	12.192	5.25	4.23	1.55-2.46

● PT-RS11K

(Unit / Unités / 単位 : m)

When the screen aspect ratio is 4:3 (Throw ratio : [0.39:1]) Lorsque le rapport d'aspect de l'écran est 4:3 (Rapport de projection : [0.39:1]) 画面アスペクト比 4 : 3 のとき (スローレシオ : [0.39 : 1])					
SD	SH	SW	L1	L4	A1
3.05 (120")	1.829	2.438	0.96	-0.05	0.18-0.25
3.81 (150")	2.286	3.048	1.20	0.18	0.25-0.34
5.08 (200")	3.048	4.064	1.59	0.58	0.38-0.50
6.35 (250")	3.810	5.080	1.99	0.97	0.50-0.66
7.62 (300")	4.572	6.096	2.38	1.36	0.63-0.81
8.89 (350")	5.334	7.112	2.77	1.76	0.76-0.97
10.16 (400")	6.096	8.128	3.17	2.15	0.88-1.13
12.70 (500")	7.620	10.160	3.95	2.94	1.14-1.44
15.24 (600")	9.144	12.192	4.74	3.72	1.39-1.76

When the screen aspect ratio is 16:9 (Throw ratio : [0.39:1]) Lorsque le rapport d'aspect de l'écran est 16:9 (Rapport de projection : [0.39:1]) 画面アスペクト比 16 : 9 のとき (スローレシオ : [0.39 : 1])					
SD	SH	SW	L1	L4	A1
3.05 (120")	1.494	2.657	1.05	0.03	0.20-0.53
3.81 (150")	1.868	3.321	1.31	0.29	0.29-0.70
5.08 (200")	2.491	4.428	1.73	0.72	0.43-0.97
6.35 (250")	3.113	5.535	2.16	1.15	0.56-1.25
7.62 (300")	3.736	6.641	2.59	1.57	0.70-1.52
8.89 (350")	4.358	7.748	3.02	2.00	0.84-1.79
10.16 (400")	4.981	8.855	3.45	2.43	0.98-2.07
12.70 (500")	6.226	11.069	4.30	3.29	1.25-2.62
15.24 (600")	7.472	13.283	5.16	4.14	1.53-3.17

●PT-DZ21K2 / PT-DZ13K / PT-DZ10K

(Unit / Unités / 単位 : m)

When the screen aspect ratio is 16:10 (Throw ratio : [0.36:1])
 Lorsque le rapport d'aspect de l'écran est 16:10 (Rapport de projection : [0.36:1])
 画面アスペクト比 16 : 10 のとき (スローレシオ : [0.36 : 1])

SD	SH	SW	L1	L4		A1	
				PT-DZ21K2	PT-DZ13K / PT-DZ10K	PT-DZ21K2	PT-DZ13K / PT-DZ10K
3.05 (120")	1.615	2.585	0.94	-0.08	0.11	0.14-0.34	0.15-0.36
3.81 (150")	2.019	3.231	1.18	0.15	0.34	0.20-0.46	0.21-0.47
5.08 (200")	2.692	4.308	1.56	0.54	0.73	0.30-0.65	0.32-0.66
6.35 (250")	3.365	5.385	1.95	0.92	1.11	0.40-0.84	0.42-0.85
7.62 (300")	4.039	6.462	2.33	1.31	1.50	0.51-1.03	0.52-1.04
8.89 (350")	4.712	7.539	2.72	1.69	1.88	0.61-1.22	0.63-1.23
10.16 (400")	5.385	8.616	3.10	2.08	2.27	0.72-1.41	0.73-1.42
12.70 (500")	6.731	10.770	3.87	2.85	3.04	0.92-1.79	0.94-1.81
15.24 (600")	8.077	12.923	4.64	3.62	3.81	1.13-2.17	1.14-2.19

When the screen aspect ratio is 16:9 (Throw ratio : [0.36:1])
 Lorsque le rapport d'aspect de l'écran est 16:9 (Rapport de projection : [0.36:1])
 画面アスペクト比 16 : 9 のとき (スローレシオ : [0.36 : 1])

SD	SH	SW	L1	L4		A1	
				PT-DZ21K2	PT-DZ13K / PT-DZ10K	PT-DZ21K2	PT-DZ13K / PT-DZ10K
3.05 (120")	1.494	2.657	0.97	-0.05	0.14	0.14-0.44	0.16-0.45
3.81 (150")	1.868	3.321	1.21	0.19	0.38	0.21-0.58	0.22-0.59
5.08 (200")	2.491	4.428	1.60	0.58	0.77	0.31-0.81	0.33-0.82
6.35 (250")	3.113	5.535	2.00	0.98	1.17	0.42-1.04	0.44-1.05
7.62 (300")	3.736	6.641	2.39	1.37	1.56	0.53-1.27	0.54-1.28
8.89 (350")	4.358	7.748	2.79	1.77	1.96	0.64-1.50	0.65-1.51
10.16 (400")	4.981	8.855	3.19	2.16	2.35	0.74-1.73	0.76-1.74
12.70 (500")	6.226	11.069	3.98	2.96	3.15	0.96-2.19	0.97-2.20
15.24 (600")	7.472	13.283	4.77	3.75	3.94	1.17-2.65	1.19-2.66

When the screen aspect ratio is 4:3 (Throw ratio : [0.44:1])
 Lorsque le rapport d'aspect de l'écran est 4:3 (Rapport de projection : [0.44:1])
 画面アスペクト比 4 : 3 のとき (スローレシオ : [0.44 : 1])

SD	SH	SW	L1	L4		A1	
				PT-DZ21K2	PT-DZ13K / PT-DZ10K	PT-DZ21K2	PT-DZ13K / PT-DZ10K
3.05 (120")	1.829	2.438	1.07	0.06	0.25	0.17-0.40	0.18-0.42
3.81 (150")	2.286	3.048	1.33	0.32	0.51	0.24-0.53	0.25-0.55
5.08 (200")	3.048	4.064	1.76	0.76	0.95	0.36-0.75	0.37-0.76
6.35 (250")	3.810	5.080	2.20	1.19	1.38	0.47-0.96	0.49-0.98
7.62 (300")	4.572	6.096	2.64	1.63	1.82	0.59-1.18	0.60-1.19
8.89 (350")	5.334	7.112	3.07	2.06	2.25	0.71-1.40	0.72-1.41
10.16 (400")	6.096	8.128	3.51	2.50	2.69	0.83-1.61	0.84-1.63
12.70 (500")	7.620	10.160	4.38	3.37	3.56	1.06-2.04	1.07-2.06
15.24 (600")	9.144	12.192	5.25	4.24	4.43	1.29-2.47	1.31-2.49

● PT-DZ16K2

(Unit / Unités / 単位 : m)

When the screen aspect ratio is 16:9 (Throw ratio : [0.36:1])
 Lorsque le rapport d'aspect de l'écran est 16:9 (Rapport de projection : [0.36:1])
 画面アスペクト比 16 : 9 のとき (スローレシオ : [0.36 : 1])

SD	SH	SW	L1	L4	A1
3.05 (120")	1.494	2.657	0.97	-0.05	0.14-0.44
3.81 (150")	1.868	3.321	1.21	0.19	0.21-0.58
5.08 (200")	2.491	4.428	1.60	0.58	0.31-0.81
6.35 (250")	3.113	5.535	2.00	0.98	0.42-1.04
7.62 (300")	3.736	6.641	2.39	1.37	0.53-1.27
8.89 (350")	4.358	7.748	2.79	1.77	0.64-1.50
10.16 (400")	4.981	8.855	3.19	2.16	0.74-1.73
12.70 (500")	6.226	11.069	3.98	2.96	0.96-2.19
15.24 (600")	7.472	13.283	4.77	3.75	1.17-2.65

When the screen aspect ratio is 4:3 (Throw ratio : [0.48:1])
 Lorsque le rapport d'aspect de l'écran est 4:3 (Rapport de projection : [0.48:1])
 画面アスペクト比 4 : 3 のとき (スローレシオ : [0.48 : 1])

SD	SH	SW	L1	L4	A1
3.05 (120")	1.829	2.438	1.18	0.16	0.20-0.56
3.81 (150")	2.286	3.048	1.47	0.45	0.28-0.73
5.08 (200")	3.048	4.064	1.96	0.94	0.41-1.01
6.35 (250")	3.810	5.080	2.44	1.42	0.54-1.30
7.62 (300")	4.572	6.096	2.93	1.90	0.67-1.58
8.89 (350")	5.334	7.112	3.41	2.39	0.80-1.86
10.16 (400")	6.096	8.128	3.89	2.87	0.94-2.14
12.70 (500")	7.620	10.160	4.86	3.84	1.20-2.71
15.24 (600")	9.144	12.192	5.83	4.81	1.46-3.27

● PT-DS20K2 / PT-DS12K

(Unit / Unités / 単位 : m)

When the screen aspect ratio is 4:3 (Throw ratio : [0.39:1]) Lorsque le rapport d'aspect de l'écran est 4:3 (Rapport de projection : [0.39:1]) 画面アスペクト比 4 : 3 のとき (スローレシオ : [0.39 : 1])							
SD	SH	SW	L1	L4		A1	
				PT-DS20K2	PT-DS12K	PT-DS20K2	PT-DS12K
3.05 (120")	1.829	2.438	0.96	-0.06	0.13	0.14-0.26	0.15-0.28
3.81 (150")	2.286	3.048	1.20	0.18	0.37	0.20-0.36	0.22-0.37
5.08 (200")	3.048	4.064	1.59	0.57	0.76	0.31-0.51	0.32-0.53
6.35 (250")	3.810	5.080	1.99	0.96	1.15	0.42-0.67	0.43-0.69
7.62 (300")	4.572	6.096	2.38	1.36	1.55	0.52-0.83	0.54-0.84
8.89 (350")	5.334	7.112	2.77	1.75	1.94	0.63-0.99	0.64-1.00
10.16 (400")	6.096	8.128	3.17	2.14	2.33	0.73-1.14	0.75-1.16
12.70 (500")	7.620	10.160	3.95	2.93	3.12	0.95-1.46	0.96-1.47
15.24 (600")	9.144	12.192	4.74	3.72	3.91	1.16-1.77	1.17-1.78

When the screen aspect ratio is 16:9 (Throw ratio : [0.39:1]) Lorsque le rapport d'aspect de l'écran est 16:9 (Rapport de projection : [0.39:1]) 画面アスペクト比 16 : 9 のとき (スローレシオ : [0.39 : 1])							
SD	SH	SW	L1	L4		A1	
				PT-DS20K2	PT-DS12K	PT-DS20K2	PT-DS12K
3.05 (120")	1.494	2.657	1.05	0.03	0.22	0.16-0.55	0.18-0.56
3.81 (150")	1.868	3.321	1.31	0.28	0.47	0.23-0.71	0.25-0.72
5.08 (200")	2.491	4.428	1.73	0.71	0.90	0.35-0.98	0.36-1.00
6.35 (250")	3.113	5.535	2.16	1.14	1.33	0.47-1.26	0.48-1.27
7.62 (300")	3.736	6.641	2.59	1.57	1.76	0.58-1.53	0.60-1.55
8.89 (350")	4.358	7.748	3.02	2.00	2.19	0.70-1.81	0.71-1.82
10.16 (400")	4.981	8.855	3.45	2.43	2.62	0.81-2.08	0.83-2.10
12.70 (500")	6.226	11.069	4.30	3.28	3.47	1.04-2.63	1.06-2.65
15.24 (600")	7.472	13.283	5.16	4.14	4.33	1.28-3.18	1.29-3.20

● PT-DW17K2 / PT-DW11K

(Unit / Unités / 単位 : m)

When the screen aspect ratio is 16:9 (Throw ratio : [0.40:1])
 Lorsque le rapport d'aspect de l'écran est 16:9 (Rapport de projection : [0.40:1])
 画面アスペクト比 16 : 9 のとき (スローレシオ : [0.40 : 1])

SD	SH	SW	L1	L4		A1	
				PT-DW17K2	PT-DW11K	PT-DW17K2	PT-DW11K
3.05 (120")	1.494	2.657	1.07	0.05	0.24	0.17-0.58	0.18-0.60
3.81 (150")	1.868	3.321	1.34	0.32	0.51	0.24-0.76	0.26-0.77
5.08 (200")	2.491	4.428	1.78	0.75	0.94	0.36-1.05	0.37-1.06
6.35 (250")	3.113	5.535	2.22	1.19	1.38	0.48-1.34	0.49-1.35
7.62 (300")	3.736	6.641	2.66	1.63	1.82	0.60-1.63	0.61-1.64
8.89 (350")	4.358	7.748	3.09	2.07	2.26	0.71-1.92	0.73-1.93
10.16 (400")	4.981	8.855	3.53	2.51	2.70	0.83-2.21	0.85-2.22
12.70 (500")	6.226	11.069	4.41	3.39	3.58	1.07-2.79	1.08-2.80
15.24 (600")	7.472	13.283	5.29	4.27	4.46	1.31-3.37	1.32-3.38

When the screen aspect ratio is 4:3 (Throw ratio : [0.54:1])
 Lorsque le rapport d'aspect de l'écran est 4:3 (Rapport de projection : [0.54:1])
 画面アスペクト比 4 : 3 のとき (スローレシオ : [0.54 : 1])

SD	SH	SW	L1	L4		A1	
				PT-DW17K2	PT-DW11K	PT-DW17K2	PT-DW11K
3.05 (120")	1.829	2.438	1.31	0.29	0.48	0.23-0.74	0.25-0.75
3.81 (150")	2.286	3.048	1.63	0.61	0.80	0.32-0.95	0.33-0.97
5.08 (200")	3.048	4.064	2.17	1.15	1.34	0.47-1.31	0.48-1.32
6.35 (250")	3.810	5.080	2.71	1.69	1.88	0.61-1.66	0.62-1.68
7.62 (300")	4.572	6.096	3.25	2.22	2.41	0.76-2.02	0.77-2.03
8.89 (350")	5.334	7.112	3.78	2.76	2.95	0.90-2.37	0.91-2.39
10.16 (400")	6.096	8.128	4.32	3.30	3.49	1.04-2.73	1.06-2.74
12.70 (500")	7.620	10.160	5.40	4.37	4.56	1.33-3.44	1.35-3.45
15.24 (600")	9.144	12.192	6.47	5.45	5.64	1.62-4.15	1.64-4.16

Note

- The listed projection distances involve an error of ±5%.
- "GEOMETRY" and "VERTICAL KEYSTONE" tend to correct the projected image to a size that is smaller than regular size.
- Throw ratio is based on the value during projection onto a 3.81 m (150") screen.

Remarque

- Les distances de projection dans la liste implique une erreur de ±5 %.
- Le "GÉOMÉTRIE" et la "TRAPÈZE VERTICALE" ont tendance à corriger l'image projetée à une taille inférieure à la taille normale.
- Le rapport de projection (throw) se base sur la valeur pendant la projection sur un écran de 3,81 m (150").

お知らせ

- 記載の投写距離は± 5%以下の範囲内で誤差が発生します。
- 【幾何学歪補正】および【垂直台形補正】使用時は、所定の画面サイズよりも小さくなる方向で補正されます。
- スローレシオは、投写画面サイズ 150 型投写時の値を基準にしています。

- Projection distance formulas
- Formules de distance de projection
- 投写距離計算式

If you are using a projection screen size not listed in these Operating Instructions, measure the diagonal screen size SD (m). Then use the calculation methods provided to determine projection distance (L1) and the distance from the top of the projector to the bottom edge of the screen (A1).

Establishing dimensions L1 and A1 allows you to calculate all other dimensions.

Note that the values obtained in the following calculations are approximations.

Si vous utilisez une taille d'écran de projection n'apparaissant pas dans la liste de ce mode d'emploi, mesurez la taille de l'écran en diagonale SD (m). Utilisez ensuite les méthodes de calcul fournies pour déterminer la distance de projection (L1) et la distance du sommet du projecteur au bord inférieur de l'écran (A1).

Établir les dimensions L1 et A1 vous permet de calculer toutes les autres dimensions.

Notez que les valeurs obtenues dans les calculs suivants sont des approximations.

本書に記載のない投写画面サイズでご使用の場合は、画面対角サイズ SD (m) をご確認のうえ、それぞれの計算式で投写距離 (L1)、およびプロジェクター天面～スクリーン下端 (A1) を求めてください。

また、L1、A1 を求めることで、それ以外の寸法についても計算することができます。

次の計算式で求められる値には、若干の誤差があります。

● PT-RZ31K

(Unit / Unités / 単位 : m)

Aspect ratio Rapport d'aspect 画面アスペクト比	L1	A1	
		Min. / Mini / 最短	Max. / Maxi / 最長
16 : 10	= 0.303 × SD + 0.020	= 0.184 × SH - 0.128	= 0.283 × SH - 0.128
16 : 9	= 0.312 × SD + 0.020	= 0.205 × SH - 0.128	= 0.370 × SH - 0.128
4 : 3	= 0.343 × SD + 0.020	= 0.184 × SH - 0.128	= 0.283 × SH - 0.128

● PT-RS30K

Aspect ratio Rapport d'aspect 画面アスペクト比	L1	A1	
		Min. / Mini / 最短	Max. / Maxi / 最長
4 : 3	= 0.310 × SD + 0.020	= 0.166 × SH - 0.128	= 0.206 × SH - 0.128
16 : 9	= 0.337 × SD + 0.020	= 0.222 × SH - 0.128	= 0.441 × SH - 0.128

● PT-RQ13K

Aspect ratio Rapport d'aspect 画面アスペクト比	L1	A1	
		Min. / Mini / 最短	Max. / Maxi / 最長
16 : 10	= 0.325 × SD + 0.020	= 0.198 × SH - 0.128	= 0.339 × SH - 0.128
16 : 9	= 0.334 × SD + 0.020	= 0.220 × SH - 0.128	= 0.432 × SH - 0.128
4 : 3	= 0.368 × SD + 0.020	= 0.198 × SH - 0.128	= 0.339 × SH - 0.128

● PT-RZ12K

Aspect ratio Rapport d'aspect 画面アスペクト比	L1	A1	
		Min. / Mini / 最短	Max. / Maxi / 最長
16 : 10	= 0.303 × SD + 0.020	= 0.184 × SH - 0.128	= 0.283 × SH - 0.128
16 : 9	= 0.312 × SD + 0.020	= 0.205 × SH - 0.128	= 0.370 × SH - 0.128
4 : 3	= 0.343 × SD + 0.020	= 0.184 × SH - 0.128	= 0.283 × SH - 0.128

● PT-RS11K

(Unit / Unités / 単位 : m)

Aspect ratio Rapport d'aspect 画面アスペクト比	L1	A1	
		Min. / Mini / 最短	Max. / Maxi / 最長
4 : 3	= 0.310 × SD + 0.020	= 0.166 × SH - 0.128	= 0.206 × SH - 0.128
16 : 9	= 0.337 × SD + 0.020	= 0.222 × SH - 0.128	= 0.441 × SH - 0.128

● PT-DZ21K2 / PT-DZ13K / PT-DZ10K

	Aspect ratio Rapport d'aspect 画面アスペクト比	L1	A1	
			Min. / Mini / 最短	Max. / Maxi / 最長
PT-DZ21K2	16 : 10	= 0.303 × SD + 0.020	= 0.154 × SH - 0.114	= 0.283 × SH - 0.114
PT-DZ13K / PT-DZ10K			= 0.154 × SH - 0.100	= 0.283 × SH - 0.100
PT-DZ21K2	16 : 9	= 0.312 × SD + 0.020	= 0.172 × SH - 0.114	= 0.370 × SH - 0.114
PT-DZ13K / PT-DZ10K			= 0.172 × SH - 0.100	= 0.370 × SH - 0.100
PT-DZ21K2	4 : 3	= 0.343 × SD + 0.020	= 0.154 × SH - 0.114	= 0.283 × SH - 0.114
PT-DZ13K / PT-DZ10K			= 0.154 × SH - 0.100	= 0.283 × SH - 0.100

● PT-DZ16K2

Aspect ratio Rapport d'aspect 画面アスペクト比	L1	A1	
		Min. / Mini / 最短	Max. / Maxi / 最長
16 : 9	= 0.312 × SD + 0.020	= 0.172 × SH - 0.114	= 0.370 × SH - 0.114
4 : 3	= 0.381 × SD + 0.020	= 0.172 × SH - 0.114	= 0.370 × SH - 0.114

● PT-DS20K2 / PT-DS12K

	Aspect ratio Rapport d'aspect 画面アスペクト比	L1	A1	
			Min. / Mini / 最短	Max. / Maxi / 最長
PT-DS20K2	4 : 3	= 0.310 × SD + 0.020	= 0.139 × SH - 0.114	= 0.206 × SH - 0.114
PT-DS12K			= 0.206 × SH - 0.100	
PT-DS20K2	16 : 9	= 0.337 × SD + 0.020	= 0.186 × SH - 0.114	= 0.441 × SH - 0.114
PT-DS12K			= 0.186 × SH - 0.100	= 0.441 × SH - 0.100

● PT-DW17K2 / PT-DW11K

	Aspect ratio Rapport d'aspect 画面アスペクト比	L1	A1	
			Min. / Mini / 最短	Max. / Maxi / 最長
PT-DW17K2	16 : 9	= 0.346 × SD + 0.020	= 0.190 × SH - 0.114	= 0.466 × SH - 0.114
PT-DW11K			= 0.190 × SH - 0.100	= 0.466 × SH - 0.100
PT-DW17K2	4 : 3	= 0.423 × SD + 0.020	= 0.190 × SH - 0.114	= 0.466 × SH - 0.114
PT-DW11K			= 0.190 × SH - 0.100	= 0.466 × SH - 0.100

● Calculation method for L2, L3, L4 and A2

Méthode de calcul pour L2, L3, L4 et A2

L2、L3、L4、A2 の計算式

(Unit / Unités / 単位 : m)

	L2	L3	L4	A2
PT-RZ31K / PT-RS30K	= L1 + 0.0287	= L1 - 0.262	= L1 - 1.332	= A1 + 0.419
PT-RQ13K / PT-RZ12K / PT-RS11K			= L1 - 1.017	= A1 + 0.324
PT-DZ21K2 / PT-DS20K2 / PT-DW17K2 / PT-DZ16K2	= L1 + 0.0287	= L1 - 0.292	= L1 - 1.022	= A1 + 0.291
PT-DZ13K / PT-DS12K / PT-DW11K / PT-DZ10K			= L1 - 0.832	= A1 + 0.200

Panasonic Connect Co., Ltd.

Web Site : <https://panasonic.net/cns/projector/>

Panasonic Connect North America

Two Riverfront Plaza, Newark, NJ 07102

TEL: (877) 803 - 8492

Panasonic Canada Inc.

5770 Ambler Drive, Mississauga, Ontario L4W 2T3

TEL: (905) 624 - 5010

パナソニック コネクト株式会社

〒 571-8503 大阪府門真市松葉町 2 番 15 号 電話 ☎ 0120-872-601