

Notice to User when Installing Projector

Addition of accessory and revision of operating instructions

Read this first!

WARNING:

Do not allow children to reach the clasps.

Accidentally swallowing them can cause physical harm.

- If swallowed, seek medical advice immediately.

CAUTION:

Avoid touching the edges of the supplied clasp.

Doing so may result in injuries due to the thinness of the clasp and the sharpness of its cut edges.

- Be especially careful while handling the clasp when attaching or removing it.

■ Regarding Revisions to the Operating Instructions

- “Accessories” on page 21 of the “Operating Instructions – Basic Guide”.
- “Accessories” on page 22 of the “Operating Instructions – Functional Manual” (PDF) provided on the supplied CD-ROM.

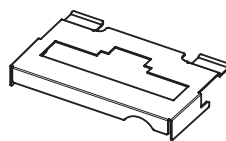
A clasp is added as an accessory.

Accessories

Make sure that the following accessories are provided with your projector. Numbers enclosed in < > show the number of accessories.

Additions

Clasp <2>
(TENC6193)



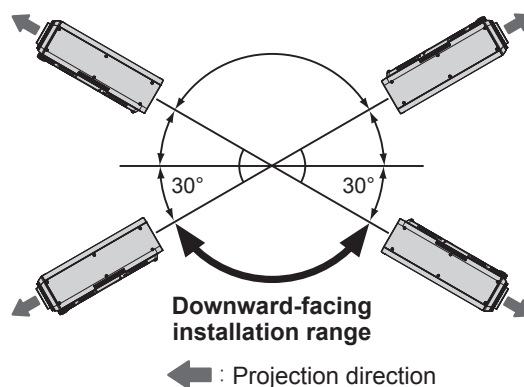
■ Downward-facing installation

When installing the projector in a downward facing position, be sure to attach the supplied clasp to the lamp unit.

Using the projector without attaching the clasp may shorten the life of the lamp.

We recommend that installation and removal of the lamp unit and clasp be performed by a qualified technician.

Contact your dealer.



■ Attaching the clasp to the lamp unit

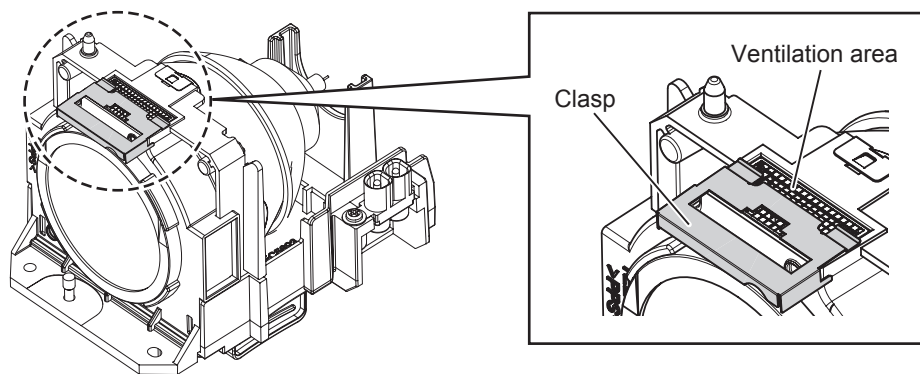


Fig. 1

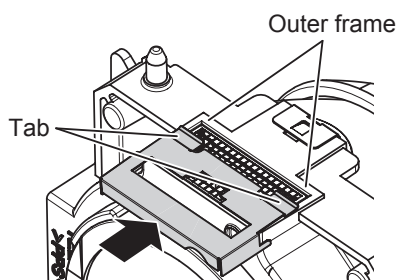


Fig. 2

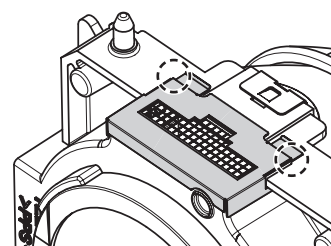


Fig. 3

1) Remove the lamp unit from the projector.

- Refer to the “How to replace the lamp unit” section in the “Operating Instructions – Functional Manual”, and remove both lamp unit 1 and lamp unit 2.

2) Place the clasp on the ventilation area on the lamp unit. (Fig. 1)

- Place the clasp on the ventilation area shown in the figure.

3) Press the bottom side of the clasp to slide it in. (Fig. 2)

- Press the clasp all the way in until it stops.

4) Verify that the clasp's tabs (left and right) fit securely on the outer frame of the ventilation area. (Fig. 3)

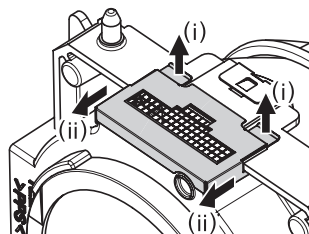
Attention

- When handling the clasp, gently hold it between your fingers on the left and right sides. Grasping the clasp from the top or bottom surfaces may result in deformation.
- Do not press down on the metal mesh of the ventilation area. Doing so may result in deformation.
- Remove the clasp from the lamp unit when switching the installation to an orientation other than downward-facing.

Note

- Clasps are also supplied with the optional replacement lamp units (model numbers: ET-LAD70 (1 pc) and ET-LAD70W (2 pcs)).

■ Removing the clasp



1) Slide the clasp off while lifting its tabs (left and right).

- Use your nails, for example, to lift the tabs at their raised top edges (i), and slide the clasp off of the ventilation area's outer frame (ii).

Attention

- Do not lose the removed clasp, and store it safely with this document.

Note pour les utilisateurs concernant l'installation du projecteur

Ajout d'accessoire et révision du manuel d'utilisation

Avis important concernant la sécurité

AVERTISSEMENT :

Tenez les fermoirs à l'écart des enfants.

Les avaler accidentellement peut causer des dommages physiques.

- Si un fermoir est ingéré, consultez immédiatement un médecin.

MISE EN GARDE :

Évitez de toucher les bords du fermoir fourni.

Cela pourrait provoquer des blessures dues à l'étroitesse du fermoir et au tranchant de ses arêtes.

- Faites tout particulièrement attention lorsque vous manipulez le fermoir pour le fixer ou le retirer.

■ À propos des révisions du manuel d'utilisation

- « Accessoires » page 17 du « Manuel d'utilisation – Guide de base ».
- « Accessoires » page 21 du « Manuel d'utilisation – Manuel des fonctions » (document PDF) contenu sur le CD-ROM fourni.

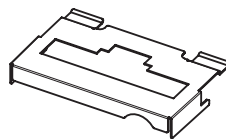
Un fermoir est ajouté en tant qu'accessoire.

Accessoires

Assurez-vous que les accessoires suivants sont fournis avec votre projecteur. Les numéros inclus dans < > indiquent le nombre d'accessoires.

Ajouts

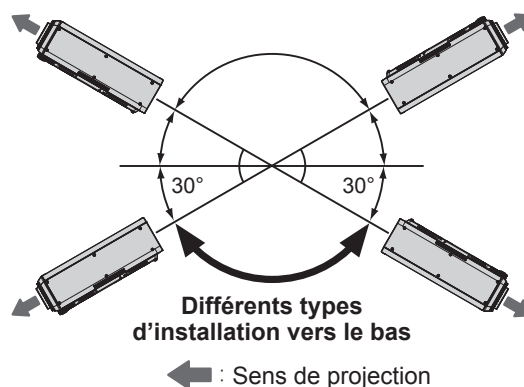
Fermoir <2>
(TENC6193)



■ Installation vers le bas

Lorsque vous installez le projecteur en l'orientant vers le bas, assurez-vous de fixer le fermoir fourni sur la lampe. Utiliser le projecteur sans fixer le fermoir peut réduire la durée de vie de la lampe.

Nous vous recommandons de faire effectuer l'installation et le retrait de la lampe et du fermoir par un technicien qualifié. Contactez votre revendeur.



■ Fixation du fermoir sur la lampe

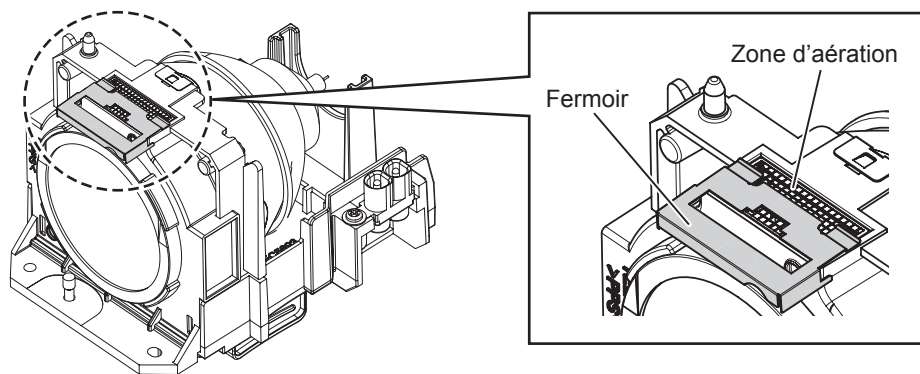


Fig. 1

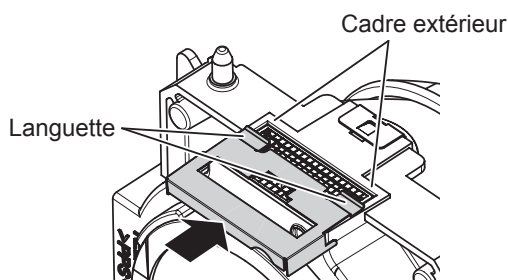


Fig. 2

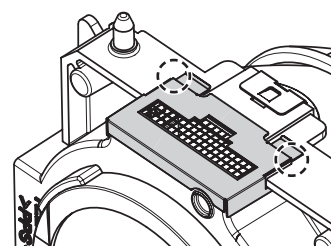


Fig. 3

1) Retirez la lampe du projecteur.

- Consultez la section « Comment remplacer la lampe » dans le « Manuel d'utilisation – Manuel des fonctions », et retirez la lampe 1 et la lampe 2.

2) Placez le fermoir sur la zone d'aération de la lampe. (Fig. 1)

- Placez le fermoir sur la zone d'aération indiquée sur la figure.

3) Appuyez sur le côté inférieur du fermoir pour le faire glisser à l'intérieur. (Fig. 2)

- Appuyez sur le fermoir jusqu'à ce que celui-ci s'immobilise.

4) Vérifiez que les languettes (gauche et droite) du fermoir sont correctement insérées dans le cadre extérieur de la zone d'aération. (Fig. 3)

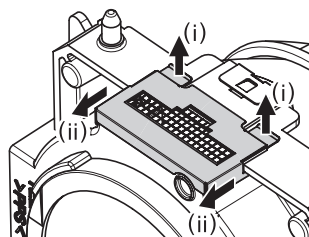
Attention

- Lors de la manipulation du fermoir, tenez-le délicatement entre vos doigts, du côté gauche et droit. Si vous saisissez le fermoir du côté supérieur et inférieur, cela peut provoquer une déformation.
- N'appuyez pas sur la grille de métal de la zone d'aération. Cela pourrait provoquer une déformation.
- Retirez le fermoir de la lampe lorsque vous installez le projecteur autrement qu'orienté vers le bas.

Remarque

- Les fermoirs sont également fournis avec les lampes de remplacement optionnelles (numéros de modèle : ET-LAD70 (1 pièce) et ET-LAD70W (2 pièces)).

■ Retrait du fermoir



1) Faites glisser le fermoir pour le retirer tout en soulevant ses languettes (gauche et droite).

- Utilisez vos ongles, par exemple, pour soulever complètement les languettes (i) et faites glisser le fermoir pour le retirer du cadre extérieur de la zone d'aération (ii).

Attention

- Ne perdez pas le fermoir retiré et rangez-le dans un endroit sûr avec ce document.

Aviso al usuario sobre la instalación del proyector

Accesorio adicional y revisión de las instrucciones de operación

Aviso importante de seguridad

ADVERTENCIA:

Mantenga alejados a los niños de las abrazaderas.

Si las ingiriesen de forma accidental podrían sufrir daños físicos.

- Si son ingeridas, busque atención médica de inmediato.

PRECAUCIÓN:

Procure no tocar los bordes de la abrazadera suministrada.

Hacerlo podría causar lesiones debido a lo fina que es la abrazadera y lo afilado que es el corte de sus bordes.

- Tenga especial cuidado durante el manejo de la abrazadera al colocarla o quitarla.

■ Sobre las revisiones de las instrucciones de operación

- “Accesorios” en la página 17 de las “Instrucciones de operación – Guía Básica”.
- “Accesorios” en la página 21 de las “Instrucciones de operación – Manual de Funciones” (PDF) que se encuentra en el CD-ROM que se suministra.

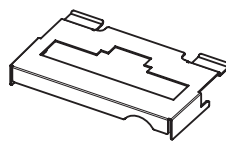
Se ha añadido una abrazadera como accesorio.

Accesorios

Asegúrese de que se suministran los siguientes accesorios con su proyector. Los números indicados entre < > especifican el número de accesorios.

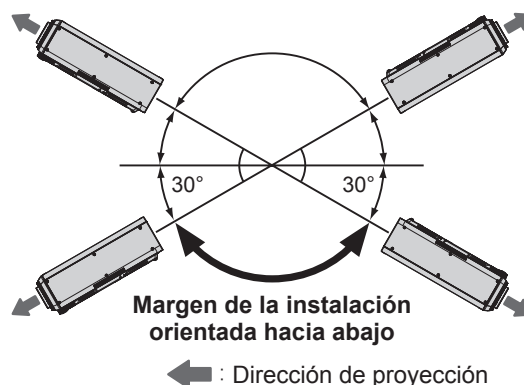
Adiciones

Abrazadera <2>
(TENC6193)



■ Instalación orientada hacia abajo

Cuando instale el proyector en una posición orientada hacia abajo, asegúrese de que coloca la abrazadera suministrada en la lámpara. Si utiliza el proyector sin colocar la abrazadera se podría acortar la vida útil de la lámpara. Le recomendamos que la instalación y la extracción de la lámpara y la abrazadera la lleve a cabo un técnico cualificado. Póngase en contacto con su distribuidor.



■ Colocación de la abrazadera en la lámpara

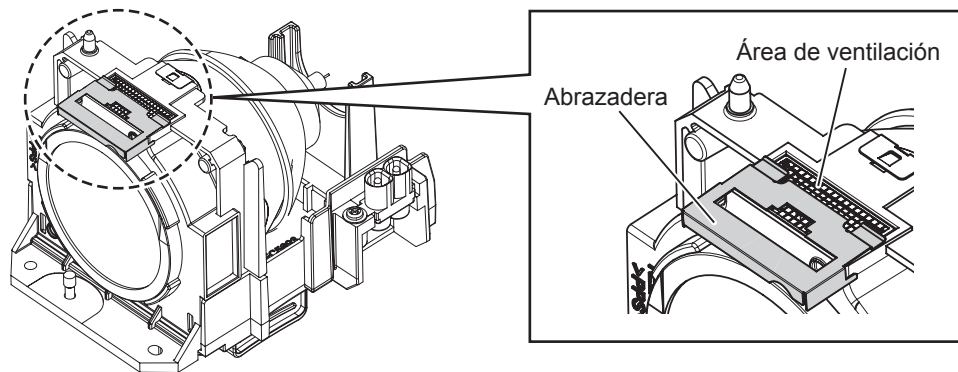


Figura 1

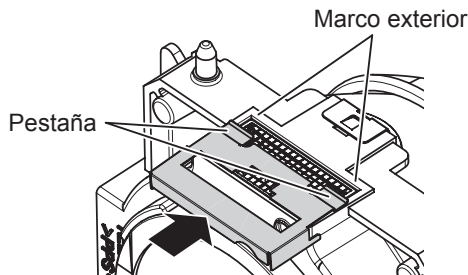


Figura 2

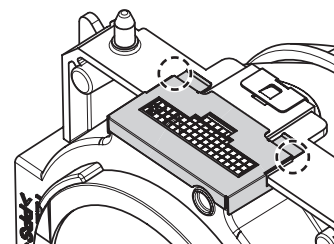


Figura 3

1) Extraiga la lámpara del proyector.

- Consulte la sección de “Cómo sustituir la lámpara” en las “Instrucciones de operación – Manual de Funciones” y extraiga tanto la lámpara 1 como la lámpara 2.

2) Coloque la abrazadera en el área de ventilación de la lámpara. (Figura 1)

- Coloque la abrazadera en el área de ventilación como se muestra en la figura.

3) Presione la parte inferior de la abrazadera para deslizarla. (Figura 2)

- Presione la abrazadera totalmente hasta que pare.

4) Confirme que las pestañas de la abrazadera (izquierda y derecha) encajan con firmeza en el marco exterior del área de ventilación. (Figura 3)

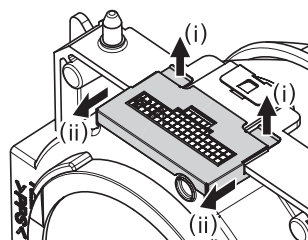
Atención

- Durante el manejo de la abrazadera, sujétela suavemente con sus dedos de la parte derecha y de la izquierda. Si agarra la abrazadera de las superficies superior o inferior podría causar deformaciones.
- No presione la malla de metal del área de ventilación. De lo contrario, podría causar deformaciones.
- Extraiga la abrazadera de la lámpara cuando cambie la instalación a una orientación que no sea hacia abajo.

Nota

- Las abrazaderas también se suministran con las lámparas de sustitución opcionales (números de modelo: ET-LAD70 (1 pieza) y ET-LAD70W (2 piezas)).

■ Extracción de la abrazadera



1) Saque la abrazadera deslizando mientras levanta sus pestañas (derecha e izquierda).

- Por ejemplo, utilice sus uñas para levantar las pestañas hasta la posición de sus bordes superiores (i) y saque la abrazadera del marco exterior (ii) del área de ventilación deslizando.

Atención

- No afloje la abrazadera extraída y guárdela en un sitio seguro con este documento.