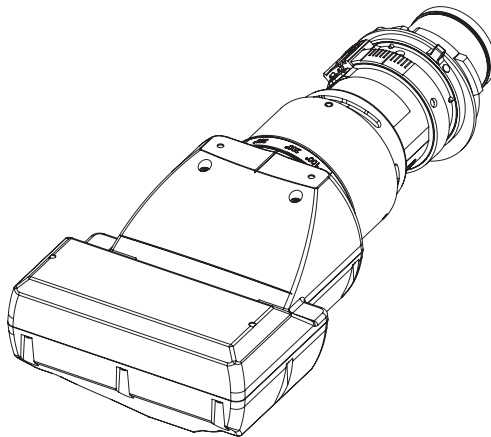


Panasonic®

Manuel d'utilisation

Objectif à focale fixe **Utilisation commerciale**

N° De Modèle. **ET-DLE030**



FRANÇAIS

Merci d'avoir acheté cet appareil Panasonic.

- Pour assurer une utilisation correcte de cet objectif, veuillez lire attentivement le mode d'emploi fourni avec l'objectif et le projecteur.
- **Avant d'utiliser cet appareil, assurez-vous de lire la section « À lire en premier ! » (► Page 3).**
- Veuillez conserver ce manuel pour toute utilisation ultérieure.

Sommaire

À lire en premier !	3
Avant l'utilisation	4
Fixation / Retrait de l'objectif	4
Avant de remplacer l'objectif de projection.....	4
Fixation de l'objectif.....	5
Retrait de l'objectif.....	5
Relations de projection	6
Configuration de la position de l'objectif et réglage de la mise au point	8
Configuration de la position de l'objectif (utilisation des fonctions du projecteur) ...	8
Configuration de la position de l'objectif (À l'aide de la jauge du décalage d'objectif)...	9
Fonction de réglage de mise au point	9
Spécifications	10
Dimensions	10
Relations dimensionnelles	Annexe

AVERTISSEMENT:

Avant de remplacer l'objectif de projection, veillez à mettre l'appareil hors tension et à débrancher la fiche de la prise murale.

- La projection inattendue de lumière peut causer des lésions oculaires.
- Débranchez la fiche avant de remplacer l'objectif pour éviter tout risque d'électrocution.

Ne placez pas d'objets près de la surface de projection de lumière.

- Cette surface produit une intense lumière. Ne pas tenir compte de cet avertissement risque d'engendrer un incendie ou des brûlures.

MISE EN GARDE:

N'utilisez pas cet objectif avec le film protecteur et le cache d'objectif.

- S'ils sont laissés sur le projecteur, la chaleur générée pendant la projection risque de les faire fondre et d'engendrer une déformation et des dommages au projecteur, et les personnes qui essaieraient de les retirer risquent de souffrir des brûlures.

N'ouvrez pas le sachet déshydratant. Ne mangez pas le contenu.

(L'ingestion accidentelle d'agents déshydratants peut constituer un danger.)

- Si des agents déshydratants pénètrent dans les yeux ou la bouche, rincez immédiatement et abondamment à l'eau claire et consultez un médecin.
- Conservez les agents déshydratants hors de portée des enfants.

Informations pour les utilisateurs dans l'Union Européenne

Nom et adresse de l'importateur dans l'Union Européenne

Panasonic Marketing Europe GmbH

Panasonic Testing Center

Winsbergring 15, 22525 Hamburg, Germany

Avant l'utilisation

■ Projecteurs pris en charge



PT-DZ870 / PT-DW830 / PT-DX100 / PT-DZ770 / PT-DW740 / PT-DX810 / PT-DZ680 / PT-DW640 / PT-DX610 / PT-DW730 / PT-DX800 / PT-DZ6710 / PT-DZ6700 / PT-DW6300 / PT-D6000 / PT-D5000

Remarque

- Il est possible que des modèles différents de ceux mentionnés ci-dessus soient pris en charge. Consultez le mode d'emploi du projecteur que vous utilisez.
- Les lettres incluses à la fin des références ne sont pas spécifiées dans ce document.

■ Accessoires

Assurez-vous que les éléments suivants sont fournis. Les numéros inclus dans < > indiquent le nombre d'accessoires.

<p>Cache d'objectif <1></p>  <p>(Le produit est livré avec le cache d'objectif fixé.)</p>	<p>Jauge du décalage d'objectif <1></p> 
--	---

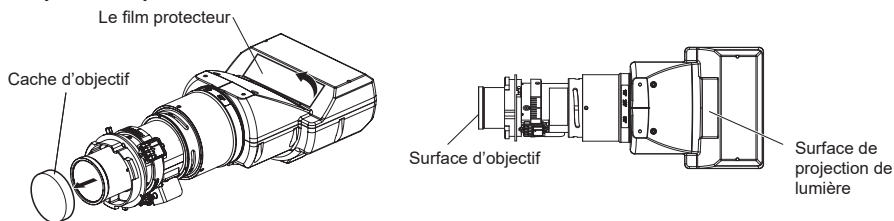
Fixation / Retrait de l'objectif

Avant de remplacer l'objectif de projection

Placez l'objectif de projection dans sa position initiale avant le remplacement ou le retrait. Pour plus de détails sur la façon de remettre l'objectif dans sa position initiale, consultez le mode d'emploi du projecteur.

Attention

- Assurez-vous que l'alimentation du projecteur est éteinte avant de fixer ou de retirer l'objectif de projection.
- Après avoir retiré l'objectif de projection, rangez-le dans un endroit sûr à l'écart des vibrations et des chocs.
- Ne touchez pas les points de contact électrique de l'objectif de projection avec les doigts. La présence de poussière ou de saleté sur les contacts risque de provoquer des dysfonctionnements.
- Avant de fixer l'objectif à focale fixe, retirez le film protecteur de la surface de projection de lumière et le cache d'objectif de l'objectif.

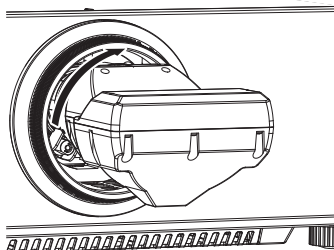
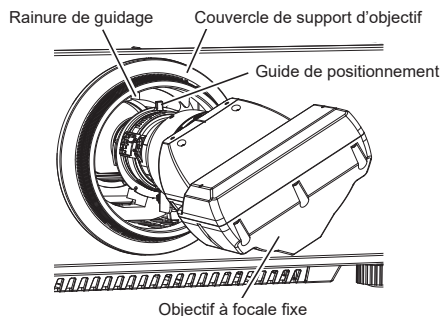


- Veillez à ne pas toucher la surface de projection de lumière ou la surface de l'objectif. L'objectif grossira des traces de doigts ou de saleté apparaissant sur sa surface et la qualité de l'image affichée diminuera.
- La surface de projection de lumière et l'objectif sont en verre. L'objectif risque de s'endommager s'il est mis en contact ou frotté contre des objets durs. Manipulez l'objectif avec précaution.
- Utilisez un chiffon doux, sec et propre pour essuyer toute trace de saleté ou de poussière adhérant à la surface de projection de lumière ou à l'objectif. N'utilisez pas de chiffons pelucheux, huileux, humides ou poussiéreux pour le nettoyage.
- Une fois l'objectif à focale fixe retiré du projecteur, placez-le avec la surface de projection de lumière vers le bas.

Fixation/Retrait de l'objectif (suite)

Fixation de l'objectif

* Sauf si mention contraire, les illustrations de ce mode d'emploi correspondent à l'objectif utilisé avec le projecteur PT-DZ870.



- 1) **Tout en laissant fixé le couvercle du support de l'objectif fourni avec votre projecteur, alignez le guide de positionnement de l'objectif avec la rainure de guidage du projecteur et enfoncez complètement l'objectif.**

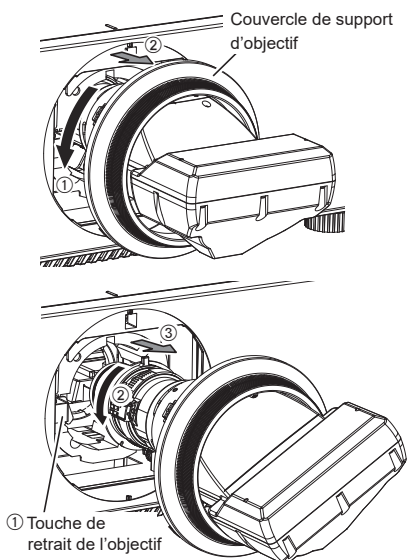
- Un point rouge sur l'extrémité inférieure droite du guide de positionnement est visible.

- 2) **Tournez l'objectif dans le sens des aiguilles d'une montre jusqu'à entendre un "clac".**

Attention

- Tournez doucement l'objectif de projection dans le sens contraire des aiguilles d'une montre et vérifiez qu'il ne tombe pas.

Retrait de l'objectif



- 1) **Tournez le couvercle de support d'objectif dans le sens contraire des aiguilles d'une montre pour le retirer de l'objectif et faites-le glisser vers l'extrémité frontale de l'objectif.**
- 2) **Maintenez enfoncée la touche de retrait de l'objectif tout en tournant l'objectif dans le sens contraire des aiguilles d'une montre pour le débloquer.**
- 3) **Tournez le couvercle de support d'objectif dans le sens des aiguilles d'une montre pour le fixer à nouveau.**

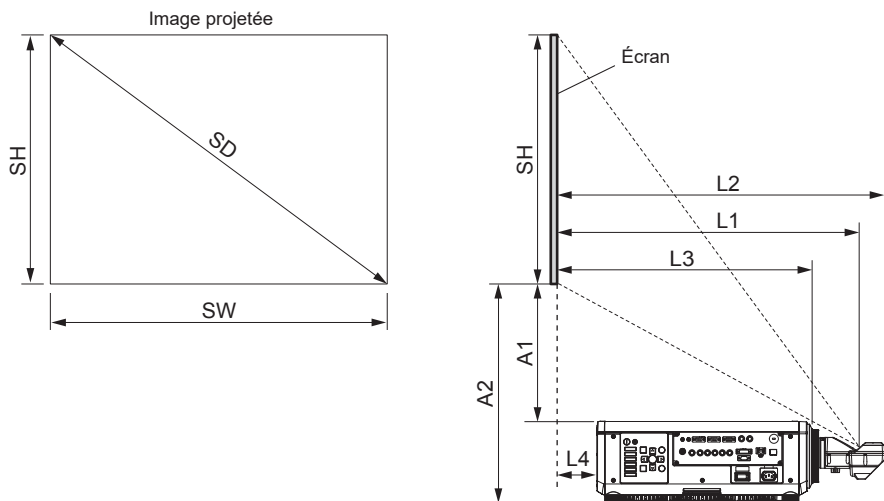
Attention

- Fixez le cache d'objectif fourni avant de ranger l'objectif.

Relations de projection

Les relations dimensionnelles entre l'écran et le projecteur sont indiquées ci-dessous.

■ Diagramme de la relation dimensionnelle



Remarque

- Les indications de cette illustration varient selon l'alignement de la taille et de la position de l'image projetée en mode plein écran.
- Ce dessin n'est pas à l'échelle exacte.

SH	Hauteur de l'image projetée	L3	De l'écran à l'extrémité avant du projecteur
SW	Largeur de l'image projetée	L4	De l'écran à l'extrémité arrière du projecteur
SD	Diagonale de la zone de projection	A1	Du bord inférieur de l'écran au sommet du projecteur
L1	Distance de projection (de l'écran à la surface réfléchissante du miroir *)		
L2	De l'écran à l'extrémité avant de l'objectif	A2	Du bord inférieur de l'écran à la base du projecteur

* La surface réfléchissante du miroir se trouve à l'intérieur de l'objectif à focale fixe, et n'est pas visible de l'extérieur.

Remarque

- En fonction du produit, l'apparence peut différer des illustrations qui se trouvent dans ces instructions d'installation.
- La dimension L4 correspond à la distance du panneau arrière du projecteur à l'écran.
- La dimension A2 correspond à la distance du bord inférieur de l'écran à la base des pieds ajustables du projecteur (avec les pieds vissés complètement).

Attention

- La dimension L4 ne correspond pas à la distance du panneau arrière du projecteur à un mur mais à la distance du panneau arrière du projecteur à l'écran. Prévoyez au moins 500 mm (19-11/16") d'espace de ventilation entre le panneau arrière du projecteur et un mur ou autre objet. Lorsque le projecteur est installé dans un espace réduit, un système de ventilation et/ou de climatisation est requis. La chaleur dégagée risque de s'accumuler en cas de ventilation insuffisante et déclenchera le circuit de protection du projecteur.

Relations de projection (suite)

■ Relations dimensionnelles

- Si vous utilisez un projecteur de type PT-DZ870 / PT-DW830 / PT-DX100 / PT-DZ770 / PT-DZ680 / PT-DZ6710 / PT-DZ6700 / PT-DW740 / PT-DW730 / PT-DW640 / PT-DW6300 / PT-DX810 / PT-DX800 / PT-DX610 / PT-D6000 / PT-D5000

Pour plus d'informations sur la distance de projection (L1) et sur les valeurs A1, A2, L2, L3 et L4, reportez-vous à la section "Taille de l'image projetée et distance de projection" ou "Formules de distance de projection" dans l'annexe.

- Si vous utilisez un projecteur autre que ceux répertoriés ci-dessus

Reportez-vous à la section "Installation" du manuel d'utilisation correspondant à votre projecteur.

■ Correction de la distorsion trapézoïdale

Lorsque vous fixez cet objectif en vue de son utilisation et quel que soit le modèle de projecteur utilisé, vous devez régler le projecteur de façon à ce que l'image projetée soit rectangulaire et de sorte que l'arrière du projecteur soit parallèle à l'écran.

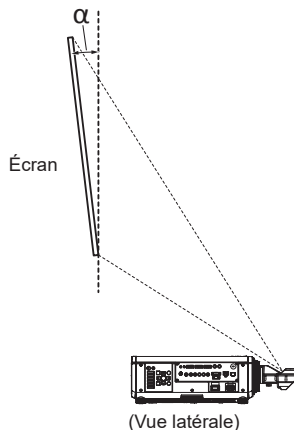
En outre, certains projecteurs permettent de corriger la distorsion trapézoïdale après le réglage.

- Si vous utilisez le projecteur PT-DZ870

Pour la distorsion trapézoïdale verticale générée avec la plage d'angles ci-dessous, sélectionnez [MENU PRINCIPAL] → [POSITION] → [GÉOMÉTRIE(2D)] → [CORRECTION DE TRAPÈZE] → [TRAPÈZE VERTICAL] pour procéder à la correction.

La distorsion trapézoïdale verticale supérieure à cet angle et la distorsion trapézoïdale horizontale peuvent être corrigées. Toutefois, cette opération modifie la mise au point sur l'image projetée.

L'angle de correction (α): 0 - 5°



- Si vous utilisez un projecteur de type PT-DW830 / PT-DX100 / PT-DZ770 / PT-DZ680 / PT-DZ6710 / PT-DZ6700 / PT-DW740 / PT-DW730 / PT-DW640 / PT-DW6300 / PT-DX810 / PT-DX800 / PT-DX610 / PT-D6000 / PT-D5000

La mise au point sur l'image projetée est modifiée lorsque la distorsion trapézoïdale verticale ou horizontale est corrigée. Réglez le projecteur de façon à ce que l'image projetée soit rectangulaire et de sorte que l'arrière du projecteur soit parallèle à l'écran.

- Si vous utilisez un projecteur autre que ceux répertoriés ci-dessus

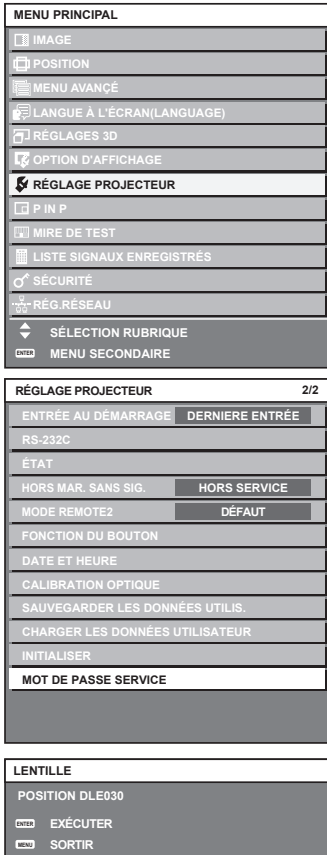
Reportez-vous à la section "Installation" du manuel d'utilisation correspondant à votre projecteur.

Configuration de la position de l'objectif et réglage de la mise au point

Configuration de la position de l'objectif (utilisation des fonctions du projecteur)

Ramenez automatiquement l'objectif sur sa position de base à l'aide du projecteur.

* Les écrans de menu indiqués dans ce manuel d'utilisation sont fournis uniquement à titre d'exemples. Les écrans de menu réels peuvent varier en fonction du modèle spécifié.



- 1) Allumez le projecteur pour commencer la projection.
- 2) Appuyez sur le bouton <MENU> pour ouvrir l'écran [MENU PRINCIPAL]. Sélectionnez ensuite [RÉGLAGE PROJECTEUR] et appuyez sur le bouton <ENTER>.
- 3) Sélectionnez [MOT DE PASSE SERVICE] dans le menu [RÉGLAGE PROJECTEUR] et appuyez sur le bouton <ENTER>.
- 4) Dans l'écran de saisie [MOT DE PASSE SERVICE], appuyez sur les touches numériques <0> et <3> de la télécommande pour saisir "030" et appuyez sur le bouton <ENTER>.
- 5) Appuyez sur le bouton <ENTER> dans l'écran [POSITION DLE030].

● L'écran [POSITION DLE030] apparaît.

● [EN COURS] s'affiche sur l'écran [POSITION DLE030] et la position de l'objectif se déplace à la position de projection standard pour le ET-DLE030.

Remarque

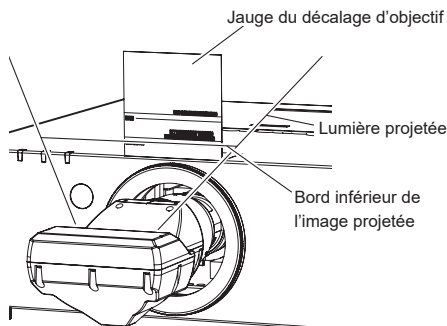
- Cette méthode de réglage ne fonctionne pas avec les projecteurs PT-DZ770, PT-DW740, PT-DX810, PT-DZ680, PT-DW640, PT-DX610, PT-DW730, PT-DX800, PT-DZ6710, PT-DZ6700, PT-DW6300, PT-D6000 et PT-D5000. Utilisez la jauge du décalage d'objectif fournie pour les réglages.
- Les réglages de position d'objectif effectués à partir du projecteur peuvent différer légèrement de ceux effectués à l'aide de la jauge du décalage d'objectif.
- Une fois l'objectif revenu à la position de projection standard, les réglages du décalage d'objectif sont possibles pour la plage dans laquelle le projecteur n'interférera pas avec les bords de l'image projetée.
- Si l'arrière du projecteur bloque le bord inférieur de l'image projetée, il risque aussi de masquer l'affichage d'écran (OSD) qui se trouve au bas de l'écran. Si cela se produit, ouvrez le menu [OPTION D'AFFICHAGE] et sélectionnez [MENU A L'ÉCRAN] --> [POSITION OSD] pour changer la disposition d'écran de façon à pouvoir voir tout le menu OSD.

Configuration de la position de l'objectif et réglage de la mise au point (suite)

Configuration de la position de l'objectif (À l'aide de la jauge du décalage d'objectif)

Utilisez la jauge du décalage d'objectif fournie pour régler la position d'objectif verticale.

* L'illustration correspond à l'objectif utilisé avec le projecteur PT-DZ770.



1) Comme l'indique la figure, pliez la jauge du décalage d'objectif aux angles indiqués le long de la ligne pointillée.

- Effectuez le réglage de façon à ce que le plan de la jauge du décalage d'objectif et le panneau avant du projecteur soient à peu près dans le même plan.

2) Déplacez l'objectif à la position initiale.

- Pour plus de détails sur la façon de remettre l'objectif dans sa position initiale, consultez le mode d'emploi du projecteur.

3) Réglez le décalage d'objectif sur le projecteur de façon à ce que le bord inférieur de l'image projetée s'aligne avec la ligne du modèle de projecteur spécifié sur la jauge du décalage d'objectif.

- Utilisez le projecteur après avoir effectué les réglages et les réglages de position d'objectif décrits ici.

Remarque

- Après avoir réglé la position d'objectif à l'aide de la jauge du décalage d'objectif, les réglages du décalage d'objectif sont possibles pour la plage dans laquelle le projecteur n'interférera pas avec les bords de l'image projetée.

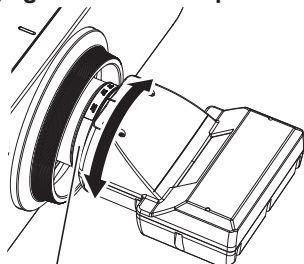
Fonction de réglage de mise au point

Une fois que vous avez défini la position de l'objectif, réglez la mise au point.

L'équilibre focal entre le centre et la périphérie de l'image projetée change en fonction de la taille de celle-ci.

L'objectif est équipé d'une fonction de réglage de mise au point pour la périphérie de l'écran.

■ Réglage de la mise au point



Bague de réglage de la mise au point périphérique

1) Effectuez une mise au point centrée de l'écran à l'aide du projecteur.

2) Tournez la bague de mise au point périphérique manuellement comme indiqué sur la figure et réglez la mise au point dans la périphérie de l'écran.

3) Vérifiez de nouveau la mise au point au centre de l'écran et utilisez les commandes du projecteur pour effectuer des réglages précis.

Remarque

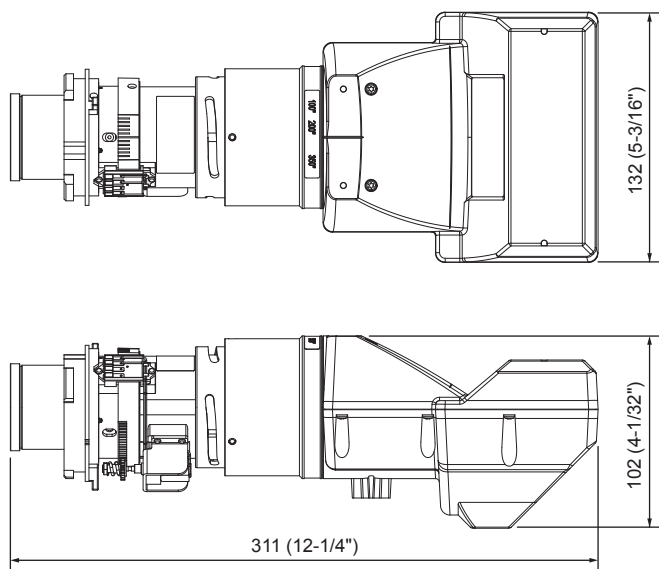
- Les tailles et l'échelle de l'image projetée indiquées sur la bague de réglage de la mise au point périphérique servent de guide approximatif.

Spécifications

F value	2,0
Longueur focale (f)	5,3 mm (7/32")
Dimensions	Largeur 132 mm (5-3/16") Hauteur 102 mm (4-1/32") Profondeur 311 mm (12-1/4")
Poids net	Env. 1,3 kg (2,9 lb)

Dimensions

(Unités: mm)



Informations relatives à l'évacuation des déchets, destinées aux utilisateurs d'appareils électriques et électroniques (appareils ménagers domestiques)



Lorsque ce symbole figure sur les produits et/ou les documents qui les accompagnent, cela signifie les produits électriques et électroniques usagés ne doivent pas être mélangés aux ordures ménagères.

Pour que ces produits subissent un traitement, une récupération et un recyclage appropriés, veuillez les apporter aux points de collecte désignés où ils seront réceptionnés gratuitement.

Dans certains pays, vous pouvez aussi retourner vos produits à votre vendeur local en cas d'achat d'un nouveau produit équivalent.

En éliminant correctement ce produit, vous contribuerez à la préservation de ressources vitales et à la prévention d'éventuels effets négatifs sur l'environnement et sur la santé humaine qui pourraient découler d'une mauvaise manipulation des déchets. Veuillez contacter vos autorités locales pour plus de détails sur le point de collecte de déchets le plus proche de votre domicile.

Des sanctions peuvent être appliquées en cas d'élimination inappropriée de ces déchets, conformément à la législation nationale.

Utilisateurs professionnels situés dans des pays de l'Union Européenne

Pour en savoir plus sur l'élimination de matériel électrique et électronique, veuillez contacter votre vendeur ou votre fournisseur.

Information sur l'élimination des déchets dans les pays qui ne font pas partie de l'Union Européenne

Ce symbole n'est reconnu que dans l'Union Européenne.

Pour supprimer ce produit, veuillez contacter vos autorités locales ou votre vendeur afin de leur demander la meilleure méthode d'élimination.

Panasonic Corporation

Web Site : <https://panasonic.net/cns/projector/>

© Panasonic Corporation 2013

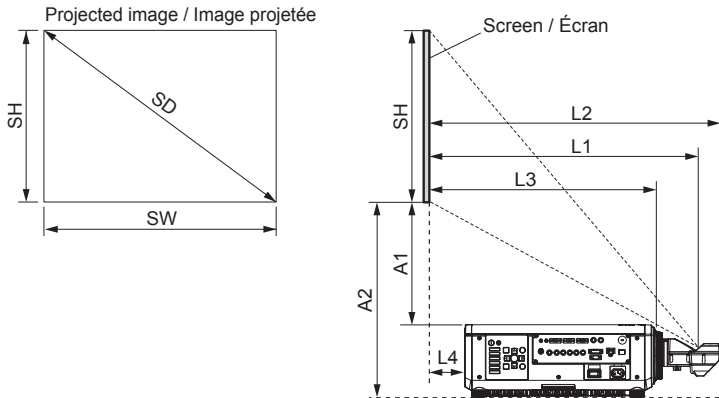
SS0613NK2127 -PJ

Imprimé au Japon

Appendix / Annexe

■ Dimensional relationship ■ Relations dimensionnelles

The dimensional relationship between the screen and the projector is shown below.
Les relations dimensionnelles entre l'écran et le projecteur sont indiquées ci-dessous.



SH	Projected image height / Hauteur de l'image projetée
SW	Projected image width / Largeur de l'image projetée
SD	Diagonal length of the projected image / Diagonale de la zone de projection
L1	Projection distance (from screen to mirror reflective surface*) Distance de projection (de l'écran à la surface réfléchissante du miroir*)
L2	Screen to lens front end / De l'écran à l'extrémité avant de l'objectif
L3	Screen to projector front end / De l'écran à l'extrémité avant du projecteur
L4	Screen to projector rear end / De l'écran à l'extrémité arrière du projecteur
A1	Bottom edge of the screen to the top of the projector / Du bord inférieur de l'écran au sommet du projecteur
A2	Bottom edge of the screen to the bottom of the projector / Du bord inférieur de l'écran à la base du projecteur

* The mirror reflective surface is inside the fixed-focus lens, and is not visible from the outside.

* La surface réfléchissante du miroir se trouve à l'intérieur de l'objectif à focale fixe, et n'est pas visible de l'extérieur.

● Projected image size and Projection distance ● Taille de l'image projetée et Distance de projection

Note

- When using projector models other than the following, refer to "Setting up" in the operating instructions of the projector.

Remarque

- Lorsque vous utilisez des modèles de projecteur différents des modèles suivants, consultez "Installation" dans le mode d'emploi du projecteur.

Projectors / Projecteurs

PT-DZ870 / PT-DW830 / PT-DX100 / PT-DZ770 / PT-DZ680 / PT-DZ6710 / PT-DZ6700 /
PT-DW740 / PT-DW730 / PT-DW640 / PT-DW6300 / PT-DX810 / PT-DX800 / PT-DX610 /
PT-D6000 / PT-D5000

The dimensions of the following table contain a slight error.

Periods are used to represent decimal points in the calculation formulas in the following table.

Les dimensions du tableau suivant peuvent présenter un léger écart.

Les points sont utilisés pour indiquer les décimales dans les formules de calcul dans le tableau suivant.

Note

- The listed projection distances involve an error of $\pm 5\%$.
- "GEOMETRY(2D)" and "VERTICAL KEYSTONE" tend to correct the projected image to a size that is smaller than regular size.
- Throw ratio is based on the value during projection onto a 2.54 m (100") screen.

Remarque

- Les distances de projection dans la liste implique une erreur de $\pm 5\%$.
- Le "GÉOMÉTRIE(2D)" et la "TRAPÈZE VERTICALE" ont tendance à corriger l'image projetée à une taille inférieure à la taille normale.
- Le rapport de projection (throw) se base sur la valeur pendant la projection sur un écran de 2,54 m (100").

● PT-DZ870

(Unit / Unités : m)

When the screen aspect ratio is 16:10 (Throw ratio : [0.38:1]) Lorsque le rapport d'aspect de l'écran est 16:10 (Rapport de projection : [0.38:1])					
SD	SH	SW	L1	L4	A1
2.54 (100")	1.346 (52.992")	2.154 (84.803")	0.82 (32.28")	0.14 (5.51")	0.43 (16.93")
3.05 (120")	1.615 (63.583")	2.585 (101.772")	0.98 (38.58")	0.30 (11.81")	0.53 (20.87")
3.81 (150")	2.019 (79.488")	3.231 (127.205")	1.23 (48.43")	0.55 (21.65")	0.68 (26.77")
5.08 (200")	2.692 (105.984")	4.308 (169.606")	1.63 (64.17")	0.95 (37.40")	0.93 (36.61")
6.35 (250")	3.365 (132.480")	5.385 (212.008")	2.04 (80.31")	1.36 (53.54")	1.18 (46.46")
7.62 (300")	4.039 (159.016")	6.462 (254.409")	2.45 (96.46")	1.77 (69.69")	1.43 (56.30")
8.89 (350")	4.712 (185.512")	7.539 (296.811")	2.85 (112.20")	2.18 (85.83")	1.69 (66.54")

When the screen aspect ratio is 16:9 (Throw ratio : [0.38:1]) Lorsque le rapport d'aspect de l'écran est 16:9 (Rapport de projection : [0.38:1])					
SD	SH	SW	L1	L4	A1
2.54 (100")	1.245 (49.016")	2.214 (87.165")	0.84 (31.89")	0.16 (6.30")	0.51 (20.08")
3.05 (120")	1.494 (58.819")	2.657 (104.606")	1.01 (39.76")	0.33 (12.99")	0.63 (24.80")
3.81 (150")	1.868 (73.543")	3.321 (130.748")	1.26 (49.61")	0.58 (22.83")	0.81 (31.89")
5.08 (200")	2.491 (98.071")	4.428 (174.331")	1.68 (66.14")	1.00 (39.37")	1.10 (43.31")
6.35 (250")	3.113 (122.559")	5.535 (217.913")	2.10 (82.68")	1.42 (55.91")	1.39 (54.72")
7.62 (300")	3.736 (147.087")	6.641 (261.457")	2.51 (98.82")	1.84 (72.44")	1.68 (66.14")
8.89 (350")	4.358 (171.575")	7.748 (305.039")	2.93 (115.35")	2.25 (88.58")	1.98 (77.95")

When the screen aspect ratio is 4:3 (Throw ratio : [0.46:1]) Lorsque le rapport d'aspect de l'écran est 4:3 (Rapport de projection : [0.46:1])					
SD	SH	SW	L1	L4	A1
2.54 (100")	1.524 (60.000")	2.032 (80.000")	0.93 (36.61")	0.25 (9.84")	0.50 (19.69")
3.05 (120")	1.829 (72.008")	2.438 (95.984")	1.11 (43.70")	0.43 (16.93")	0.61 (24.02")
3.81 (150")	2.286 (90.000")	3.048 (120.000")	1.39 (54.72")	0.71 (27.95")	0.78 (30.71")
5.08 (200")	3.048 (120.000")	4.064 (160.000")	1.85 (72.83")	1.17 (46.06")	1.06 (41.73")
6.35 (250")	3.810 (150.000")	5.080 (200.000")	2.31 (90.94")	1.63 (64.17")	1.35 (53.15")
7.62 (300")	4.572 (180.000")	6.096 (240.000")	2.77 (109.06")	2.09 (82.28")	1.63 (64.17")
8.89 (350")	5.334 (210.000")	7.112 (280.000")	3.23 (127.17")	2.55 (100.39")	1.92 (75.59")

● PT-DW830

(Unit / Unités : m)

When the screen aspect ratio is 16:10 (Throw ratio : [0.40:1]) Lorsque le rapport d'aspect de l'écran est 16:10 (Rapport de projection : [0.40:1])					
SD	SH	SW	L1	L4	A1
2.54 (100")	1.346 (52.992")	2.154 (84.803")	0.86 (33.86")	0.18 (7.09")	0.59 (23.23")
3.05 (120")	1.615 (63.583")	2.585 (101.772")	1.03 (40.55")	0.35 (13.78")	0.72 (28.35")
3.81 (150")	2.019 (79.488")	3.231 (127.205")	1.29 (50.79")	0.61 (24.02")	0.92 (36.22")
5.08 (200")	2.692 (105.984")	4.308 (169.606")	1.71 (67.32")	1.04 (40.94")	1.25 (49.21")
6.35 (250")	3.365 (132.480")	5.385 (212.008")	2.14 (84.25")	1.46 (57.48")	1.58 (62.20")
7.62 (300")	4.039 (159.016")	6.462 (254.409")	2.57 (101.18")	1.89 (74.41")	1.91 (75.20")
8.89 (350")	4.712 (185.512")	7.539 (296.811")	3.00 (118.11")	2.32 (91.34")	2.24 (88.19")

When the screen aspect ratio is 16:9 (Throw ratio : [0.40:1]) Lorsque le rapport d'aspect de l'écran est 16:9 (Rapport de projection : [0.40:1])					
SD	SH	SW	L1	L4	A1
2.54 (100")	1.245 (49.016")	2.214 (87.165")	0.88 (34.65")	0.20 (7.87")	0.67 (26.38")
3.05 (120")	1.494 (58.819")	2.657 (104.606")	1.06 (41.73")	0.38 (14.96")	0.82 (32.28")
3.81 (150")	1.868 (73.543")	3.321 (130.748")	1.32 (51.97")	0.64 (25.20")	1.05 (41.34")
5.08 (200")	2.491 (98.071")	4.428 (174.331")	1.76 (69.29")	1.08 (42.52")	1.42 (55.91")
6.35 (250")	3.113 (122.559")	5.535 (217.913")	2.20 (86.61")	1.52 (59.84")	1.79 (70.47")
7.62 (300")	3.736 (147.087")	6.641 (261.457")	2.64 (103.94")	1.96 (77.17")	2.17 (85.43")
8.89 (350")	4.358 (171.575")	7.748 (305.039")	3.08 (121.26")	2.40 (94.49")	2.54 (100.00")

When the screen aspect ratio is 4:3 (Throw ratio : [0.48:1]) Lorsque le rapport d'aspect de l'écran est 4:3 (Rapport de projection : [0.48:1])					
SD	SH	SW	L1	L4	A1
2.54 (100")	1.524 (60.000")	2.032 (80.000")	0.97 (38.19")	0.29 (11.42")	0.67 (26.38")
3.05 (120")	1.829 (72.008")	2.438 (95.984")	1.17 (46.06")	0.49 (19.29")	0.82 (32.28")
3.81 (150")	2.286 (90.000")	3.048 (120.000")	1.46 (57.48")	0.78 (30.71")	1.05 (41.34")
5.08 (200")	3.048 (120.000")	4.064 (160.000")	1.94 (76.38")	1.26 (49.61")	1.42 (55.91")
6.35 (250")	3.810 (150.000")	5.080 (200.000")	2.42 (95.28")	1.74 (68.50")	1.79 (70.47")
7.62 (300")	4.572 (180.000")	6.096 (240.000")	2.91 (114.57")	2.23 (87.80")	2.17 (85.43")
8.89 (350")	5.334 (210.000")	7.112 (280.000")	3.39 (133.46")	2.71 (106.69")	2.54 (100.00")

● **PT-DX100**

(Unit / Unités : m)

When the screen aspect ratio is 4:3 (Throw ratio : [0.39:1]) Lorsque le rapport d'aspect de l'écran est 4:3 (Rapport de projection : [0.39:1])					
SD	SH	SW	L1	L4	A1
2.54 (100")	1.524 (60.000")	2.032 (80.000")	0.80 (31.50")	0.12 (4.72")	0.41 (16.14")
3.05 (120")	1.829 (72.008")	2.438 (95.984")	0.96 (37.80")	0.28 (11.02")	0.50 (19.69")
3.81 (150")	2.286 (90.000")	3.048 (120.000")	1.20 (47.24")	0.52 (20.47")	0.65 (25.59")
5.08 (200")	3.048 (120.000")	4.064 (160.000")	1.60 (62.99")	0.92 (36.22")	0.88 (34.65")
6.35 (250")	3.810 (150.000")	5.080 (200.000")	1.99 (78.35")	1.32 (51.97")	1.12 (44.09")
7.62 (300")	4.572 (180.000")	6.096 (240.000")	2.39 (94.09")	1.71 (67.32")	1.36 (53.54")
8.89 (350")	5.334 (210.000")	7.112 (280.000")	2.79 (109.84")	2.11 (83.07")	1.60 (62.99")

When the screen aspect ratio is 16:9 (Throw ratio : [0.39:1]) Lorsque le rapport d'aspect de l'écran est 16:9 (Rapport de projection : [0.39:1])					
SD	SH	SW	L1	L4	A1
2.54 (100")	1.245 (49.016")	2.214 (87.165")	0.87 (34.25")	0.19 (7.48")	0.66 (25.98")
3.05 (120")	1.494 (58.819")	2.657 (104.606")	1.05 (41.34")	0.37 (14.57")	0.80 (31.50")
3.81 (150")	1.868 (73.543")	3.321 (130.748")	1.31 (51.57")	0.63 (24.80")	1.02 (40.16")
5.08 (200")	2.491 (98.071")	4.428 (174.331")	1.74 (68.50")	1.06 (41.73")	1.39 (54.72")
6.35 (250")	3.113 (122.559")	5.535 (217.913")	2.17 (85.43")	1.49 (58.66")	1.75 (68.90")
7.62 (300")	3.736 (147.087")	6.641 (261.457")	2.61 (102.76")	1.93 (75.98")	2.11 (83.07")
8.89 (350")	4.358 (171.575")	7.748 (305.039")	3.04 (119.69")	2.36 (92.91")	2.48 (97.64")

● **PT-DZ770 / PT-DZ680 / PT-DZ6710 / PT-DZ6700**

(Unit / Unités : m)

When the screen aspect ratio is 16:10 (Throw ratio : [0.38:1]) Lorsque le rapport d'aspect de l'écran est 16:10 (Rapport de projection : [0.38:1])					
SD	SH	SW	L1	L4	A1
2.54 (100")	1.346 (52.992")	2.154 (84.803")	0.82 (32.28")	0.23 (9.06")	0.43 (16.93")
3.05 (120")	1.615 (63.583")	2.585 (101.772")	0.98 (38.58")	0.39 (15.35")	0.54 (21.26")
3.81 (150")	2.019 (79.488")	3.231 (127.205")	1.23 (48.43")	0.64 (25.20")	0.69 (27.17")
5.08 (200")	2.692 (105.984")	4.308 (169.606")	1.63 (64.17")	1.04 (40.94")	0.94 (37.01")
6.35 (250")	3.365 (132.480")	5.385 (212.008")	2.04 (80.31")	1.45 (57.09")	1.19 (46.85")
7.62 (300")	4.039 (159.016")	6.462 (254.409")	2.45 (96.46")	1.86 (73.23")	1.44 (56.69")
8.89 (350")	4.712 (185.512")	7.539 (296.811")	2.85 (112.20")	2.27 (89.37")	1.69 (66.54")

When the screen aspect ratio is 16:9 (Throw ratio : [0.38:1]) Lorsque le rapport d'aspect de l'écran est 16:9 (Rapport de projection : [0.38:1])					
SD	SH	SW	L1	L4	A1
2.54 (100")	1.245 (49.016")	2.214 (87.165")	0.84 (33.07")	0.25 (9.84")	0.52 (20.47")
3.05 (120")	1.494 (58.819")	2.657 (104.606")	1.01 (39.76")	0.42 (16.54")	0.64 (25.20")
3.81 (150")	1.868 (73.543")	3.321 (130.748")	1.26 (49.61")	0.67 (26.38")	0.81 (31.89")
5.08 (200")	2.491 (98.071")	4.428 (174.331")	1.68 (66.14")	1.09 (42.91")	1.10 (43.31")
6.35 (250")	3.113 (122.559")	5.535 (217.913")	2.10 (82.68")	1.51 (59.45")	1.40 (55.12")
7.62 (300")	3.736 (147.087")	6.641 (261.457")	2.51 (98.82")	1.93 (75.98")	1.69 (66.54")
8.89 (350")	4.358 (171.575")	7.748 (305.039")	2.93 (115.35")	2.34 (92.13")	1.98 (77.95")

(PT-DZ770 / PT-DZ680 / PT-DZ6710 / PT-DZ6700)

When the screen aspect ratio is 4:3 (Throw ratio : [0.46:1]) Lorsque le rapport d'aspect de l'écran est 4:3 (Rapport de projection : [0.46:1])					
SD	SH	SW	L1	L4	A1
2.54 (100")	1.524 (60.000")	2.032 (80.000")	0.93 (36.61")	0.34 (13.39")	0.50 (19.69")
3.05 (120")	1.829 (72.008")	2.438 (95.984")	1.11 (43.70")	0.52 (20.47")	0.62 (24.41")
3.81 (150")	2.286 (90.000")	3.048 (120.000")	1.39 (54.72")	0.80 (31.50")	0.79 (31.10")
5.08 (200")	3.048 (120.000")	4.064 (160.000")	1.85 (72.83")	1.26 (49.61")	1.07 (42.13")
6.35 (250")	3.810 (150.000")	5.080 (200.000")	2.31 (90.94")	1.72 (67.72")	1.35 (53.15")
7.62 (300")	4.572 (180.000")	6.096 (240.000")	2.77 (109.06")	2.18 (85.83")	1.64 (64.57")
8.89 (350")	5.334 (210.000")	7.112 (280.000")	3.23 (127.17")	2.64 (103.94")	1.92 (75.59")

● PT-DW740 / PT-DW730 / PT-DW640 / PT-DW6300

(Unit / Unités : m)

When the screen aspect ratio is 16:10 (Throw ratio : [0.40:1]) Lorsque le rapport d'aspect de l'écran est 16:10 (Rapport de projection : [0.40:1])					
SD	SH	SW	L1	L4	A1
2.54 (100")	1.346 (52.992")	2.154 (84.803")	0.86 (33.86")	0.27 (10.63")	0.59 (23.23")
3.05 (120")	1.615 (63.583")	2.585 (101.772")	1.03 (40.55")	0.44 (17.32")	0.72 (28.35")
3.81 (150")	2.019 (79.488")	3.231 (127.205")	1.29 (50.79")	0.70 (27.56")	0.92 (36.22")
5.08 (200")	2.692 (105.984")	4.308 (169.606")	1.71 (67.32")	1.13 (44.49")	1.25 (49.21")
6.35 (250")	3.365 (132.480")	5.385 (212.008")	2.14 (84.25")	1.55 (61.02")	1.58 (62.20")
7.62 (300")	4.039 (159.016")	6.462 (254.409")	2.57 (101.18")	1.98 (77.95")	1.91 (75.20")
8.89 (350")	4.712 (185.512")	7.539 (296.811")	3.00 (118.11")	2.41 (94.88")	2.24 (88.19")

When the screen aspect ratio is 16:9 (Throw ratio : [0.40:1]) Lorsque le rapport d'aspect de l'écran est 16:9 (Rapport de projection : [0.40:1])					
SD	SH	SW	L1	L4	A1
2.54 (100")	1.245 (49.016")	2.214 (87.165")	0.88 (34.65")	0.29 (11.42")	0.68 (26.77")
3.05 (120")	1.494 (58.819")	2.657 (104.606")	1.06 (41.73")	0.47 (18.50")	0.83 (32.68")
3.81 (150")	1.868 (73.543")	3.321 (130.748")	1.32 (51.97")	0.73 (28.74")	1.05 (41.34")
5.08 (200")	2.491 (98.071")	4.428 (174.331")	1.76 (69.29")	1.17 (46.06")	1.43 (56.30")
6.35 (250")	3.113 (122.559")	5.535 (217.913")	2.20 (86.61")	1.61 (63.39")	1.80 (70.87")
7.62 (300")	3.736 (147.087")	6.641 (261.457")	2.64 (103.94")	2.05 (80.71")	2.17 (85.43")
8.89 (350")	4.358 (171.575")	7.748 (305.039")	3.08 (121.26")	2.49 (98.03")	2.55 (100.39")

When the screen aspect ratio is 4:3 (Throw ratio : [0.48:1]) Lorsque le rapport d'aspect de l'écran est 4:3 (Rapport de projection : [0.48:1])					
SD	SH	SW	L1	L4	A1
2.54 (100")	1.524 (60.000)	2.032 (80.000)	0.97 (38.19)	0.38 (14.96)	0.68 (26.77)
3.05 (120")	1.829 (72.008)	2.438 (95.984)	1.17 (46.06)	0.58 (22.83)	0.83 (32.68)
3.81 (150")	2.286 (90.000)	3.048 (120.000)	1.46 (57.48)	0.87 (34.25)	1.05 (41.34)
5.08 (200")	3.048 (120.000)	4.064 (160.000)	1.94 (76.38)	1.35 (53.15)	1.42 (55.91)
6.35 (250")	3.810 (150.000)	5.080 (200.000)	2.42 (95.28)	1.83 (72.05)	1.80 (70.87)
7.62 (300")	4.572 (180.000)	6.096 (240.000)	2.91 (114.57)	2.32 (91.34)	2.17 (85.43)
8.89 (350")	5.334 (210.000)	7.112 (280.000)	3.39 (133.46)	2.80 (110.24)	2.55 (100.39)

● **PT-DX810 / PT-DX800 / PT-DX610 / PT-D6000 / PT-D5000**

(Unit / Unités : m)

When the screen aspect ratio is 4:3 (Throw ratio : [0.39:1]) Lorsque le rapport d'aspect de l'écran est 4:3 (Rapport de projection : [0.39:1])					
SD	SH	SW	L1	L4	A1
2.54 (100")	1.524 (60.000")	2.032 (80.000")	0.80 (31.50")	0.21 (8.27")	0.41 (16.14")
3.05 (120")	1.829 (72.008")	2.438 (95.984")	0.96 (37.80")	0.37 (14.57")	0.51 (20.08")
3.81 (150")	2.286 (90.000")	3.048 (120.000")	1.20 (47.24")	0.61 (24.02")	0.65 (25.59")
5.08 (200")	3.048 (120.000")	4.064 (160.000")	1.60 (62.99")	1.01 (39.76")	0.89 (35.04")
6.35 (250")	3.810 (150.000")	5.080 (200.000")	1.99 (78.35")	1.41 (55.51")	1.13 (44.49")
7.62 (300")	4.572 (180.000")	6.096 (240.000")	2.39 (94.09")	1.80 (70.87")	1.37 (53.94")
8.89 (350")	5.334 (210.000")	7.112 (280.000")	2.79 (109.84")	2.20 (86.61")	1.61 (63.39")

When the screen aspect ratio is 16:9 (Throw ratio : [0.39:1]) Lorsque le rapport d'aspect de l'écran est 16:9 (Rapport de projection : [0.39:1])					
SD	SH	SW	L1	L4	A1
2.54 (100")	1.245 (49.016")	2.214 (87.165")	0.87 (34.25")	0.28 (11.02")	0.66 (25.98")
3.05 (120")	1.494 (58.819")	2.657 (104.606")	1.05 (41.34")	0.46 (18.11")	0.81 (31.89")
3.81 (150")	1.868 (73.543")	3.321 (130.748")	1.31 (51.57")	0.72 (28.35")	1.03 (40.55")
5.08 (200")	2.491 (98.071")	4.428 (174.331")	1.74 (68.50")	1.15 (45.28")	1.39 (54.72")
6.35 (250")	3.113 (122.559")	5.535 (217.913")	2.17 (85.43")	1.58 (62.20")	1.75 (68.90")
7.62 (300")	3.736 (147.087")	6.641 (261.457")	2.61 (102.76")	2.02 (79.53")	2.12 (83.46")
8.89 (350")	4.358 (171.575")	7.748 (305.039")	3.04 (119.69")	2.45 (96.46")	2.48 (97.64")

- Projection distance formulas
- Formules de distance de projection

If you are using a projection screen size not listed in these Operating Instructions, measure the diagonal screen size SD (m). Then use the calculation methods provided to determine projection distance (L1) and the distance from the top of the projector to the bottom edge of the screen (A1).

Establishing dimensions L1 and A1 allows you to calculate all other dimensions.

Note that the values obtained in the following calculations are approximations.

If you want to calculate the projection distance with projected image size SD (unit: inch) by substituting, please assign 0.0254 times to the SD value.

Si vous utilisez une taille d'écran de projection n'apparaissant pas dans la liste de ce mode d'emploi, mesurez la taille de l'écran en diagonale SD (m). Utilisez ensuite les méthodes de calcul fournies pour déterminer la distance de projection (L1) et la distance du sommet du projecteur au bord inférieur de l'écran (A1).

Établir les dimensions L1 et A1 vous permet de calculer toutes les autres dimensions.

Notez que les valeurs obtenues dans les calculs suivants sont des approximations.

Si vous voulez calculer la distance de projection avec des images de taille SD (unité : pouce) par substitution, veuillez ajouter 0,0254 fois à la valeur SD.

● **PT-DZ870**

(Unit / Unités : m)

Aspect ratio Rapport d'aspect	L1	A1
16 : 10	=0.3205 × SD + 0.0047	=0.1977 × SD - 0.0721
16 : 9	=0.3294 × SD + 0.0047	=0.2304 × SD - 0.0721
4 : 3	=0.3628 × SD + 0.0047	=0.2238 × SD - 0.0721

● **PT-DW830**

(Unit / Unités : m)

Aspect ratio Rapport d'aspect	L1	A1
16 : 10	$=0.3365 \times SD + 0.0047$	$=0.2597 \times SD - 0.0740$
16 : 9	$=0.3459 \times SD + 0.0047$	$=0.2942 \times SD - 0.0740$
4 : 3	$=0.3809 \times SD + 0.0047$	$=0.2941 \times SD - 0.0740$

● **PT-DX100**

Aspect ratio Rapport d'aspect	L1	A1
4 : 3	$=0.3133 \times SD + 0.0047$	$=0.1881 \times SD - 0.0715$
16 : 9	$=0.3413 \times SD + 0.0047$	$=0.2866 \times SD - 0.0715$

● **PT-DZ770 / PT-DZ680 / PT-DZ6710 / PT-DZ6700**

Aspect ratio Rapport d'aspect	L1	A1
16 : 10	$=0.3205 \times SD + 0.0047$	$=0.1977 \times SD - 0.0671$
16 : 9	$=0.3294 \times SD + 0.0047$	$=0.2304 \times SD - 0.0671$
4 : 3	$=0.3628 \times SD + 0.0047$	$=0.2238 \times SD - 0.0671$

● **PT-DW740 / PT-DW730 / PT-DW640 / PT-DW6300**

Aspect ratio Rapport d'aspect	L1	A1
16 : 10	$=0.3365 \times SD + 0.0047$	$=0.2597 \times SD - 0.0690$
16 : 9	$=0.3459 \times SD + 0.0047$	$=0.2942 \times SD - 0.0690$
4 : 3	$=0.3809 \times SD + 0.0047$	$=0.2941 \times SD - 0.0690$

● **PT-DX810 / PT-DX800 / PT-DX610 / PT-D6000 / PT-D5000**

Aspect ratio Rapport d'aspect	L1	A1
4 : 3	$=0.3133 \times SD + 0.0047$	$=0.1881 \times SD - 0.0665$
16 : 9	$=0.3413 \times SD + 0.0047$	$=0.2866 \times SD - 0.0665$

● **Calculation method for L2, L3, L4 and A2**
Méthode de calcul pour L2, L3, L4 et A2

(Unit / Unités : m)

	L2	L3	L4	A2
PT-DZ870 / PT-DW830 / PT-DX100			$= L1 - 0.679$	$= A1 + 0.200$
PT-DZ770 / PT-DZ680 / PT-DZ6710 / PT-DZ6700 / PT-DW740 / PT-DW730 / PT-DW640 / PT-DW6300 / PT-DX810 / PT-DX800 / PT-DX610 / PT-D6000 / PT-D5000	$= L1 + 0.023$	$= L1 - 0.166$	$= L1 - 0.589$	$= A1 + 0.175$

Panasonic Corporation

Web Site : <https://panasonic.net/cns/projector/>
© Panasonic Corporation 2013

SS0613NK2127 -PJ
Printed in Japan