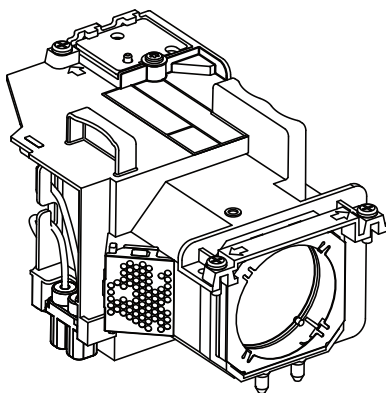


Panasonic®

Manuel d'utilisation

Lampe de rechange

N° De Modèle ET-LAV400



Merci d'avoir acheté ce produit Panasonic.

- Avant toute utilisation de cet appareil, veuillez lire les instructions attentivement et conservez ce mode d'emploi pour toute utilisation ultérieure.
- **Avant d'utiliser ce produit, veuillez à lire « Avis important concernant la sécurité ! » (→Page 2).**
- Veuillez conserver ce manuel pour une utilisation ultérieure.

Avis important concernant la sécurité !

Respectez toujours ces précautions

AVERTISSEMENT :

- **Lors du remplacement de la lampe, ne pas enlever de vis autres que celles indiquées.**

Vous risquez sinon de subir des chocs électriques, des brûlures et d'autres blessures.

- **Ne pas démonter la lampe.**

Si la lampe se casse, cela risque d'entraîner des blessures.

- **Remplacement de la lampe**

La lampe a une pression interne élevée. Si elle est manipulée incorrectement, une explosion et de graves blessures ou des accidents peuvent s'ensuivre.

- La lampe peut facilement exploser si elle est heurtée contre des objets durs ou si on la laisse tomber.
- Avant de remplacer la lampe, veiller à débrancher la fiche du cordon d'alimentation de la prise de courant. Il y a risque d'électrocution ou d'explosion.
- Lors du remplacement de la lampe, mettre le projecteur hors tension et laisser la lampe refroidir pendant au moins 1 heure avant de la manipuler, sinon il y a des risques de brûlures.

MISE EN GARDE:

- **Ne pas utiliser l'ancienne lampe.**

Cela risque d'entraîner une explosion de la lampe.

- **Si la lampe s'est cassée, ventiler immédiatement la pièce. Ne pas toucher ni approcher le visage des morceaux cassés.**

Le non respect de cette consigne peut entraîner l'absorption du gaz par l'utilisateur. Ce gaz se dégage lorsque la lampe est cassée et il contient presque autant de mercure qu'une lampe fluorescente, de plus les morceaux cassés peuvent provoquer des blessures.

- Si vous pensez avoir inhalé du gaz ou que du gaz a pénétré dans votre bouche ou dans vos yeux, contactez un médecin immédiatement.
- S'adresser au revendeur pour le remplacement de la lampe et l'inspection de l'intérieur du projecteur.

Remarque (États-Unis uniquement)

LA LAMPE Hg CONTIENT DU MERCURE, manipulez-la conformément aux lois sur les déchets,

Voir: www.lamprecycle.org or 1-888-411-1996

Cette lampe est utilisée dans les projecteurs.

Ne l'utilisez pas comme lampe d'éclairage.

2009/125/EC

Illustrations de ce manuel

- Les illustrations du projecteur d'autres pièces peuvent être différentes du produit réel.

Remplacement de la lampe

Attention

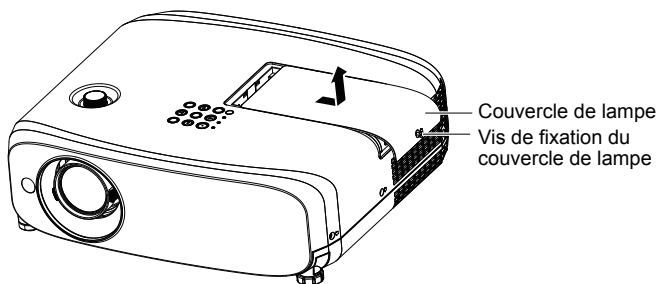
- La lampe du projecteur est fabriquée en verre. Si elle vient cogner sur un objet dur ou qu'elle tombe, elle risque de se casser.
Faire attention lors de sa manipulation.
- Tenir la poignée lorsque vous enlevez la lampe. La lampe comporte des parties coupantes susceptibles d'occasionner des blessures.
- Éviter de démonter ou de modifier la lampe.
- Si vous remplacez la lampe parce qu'elle ne s'allume plus, il se peut que la lampe soit cassée. Si vous remplacez la lampe d'un projecteur accroché au plafond, envisagez toujours la possibilité que la lampe soit brisée et tenez-vous sur le côté du couvercle de la lampe, jamais en-dessous. Retirez doucement le couvercle de la lampe. Des petits morceaux de verre peuvent tomber lors de l'ouverture du couvercle. Si des morceaux de verre tombent dans vos yeux ou votre bouche, consultez immédiatement un médecin.
- Lorsque le projecteur est suspendu à un plafond, ne travaillez pas avec le visage près du projecteur.
- Installez la lampe et son couvercle de manière sûre.
- Panasonic Connect Co., Ltd. décline toute responsabilité pour tout dommage ou dysfonctionnement du produit résultant de l'utilisation de lampes qui ne sont pas fabriquées par Panasonic Connect Co., Ltd. Utilisez uniquement les lampes spécifiées.
- Ne pas dévisser de vis autre que celles désignées.

Remarque

- Un tournevis cruciforme est nécessaire lors du remplacement des éléments de la lampe. Tenir fermement le tournevis.

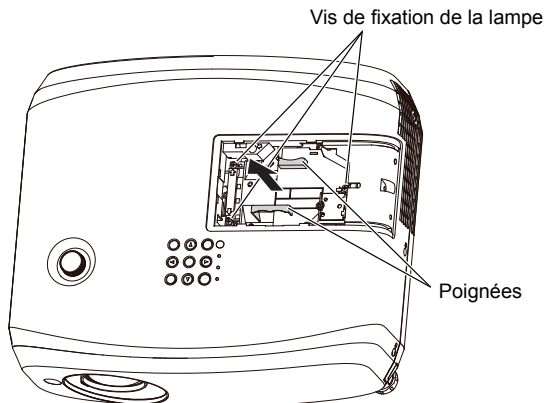
■ Procédure de remplacement

- 1) **Éteignez du projecteur puis retirez la fiche d'alimentation secteur de la prise murale.**
 - Quand l'appareil est hors tension, il faut impérativement suivre la procédure décrite dans « Arrêt du projecteur » dans le manuel d'utilisation du projecteur.
 - Attendez au moins une heure et veillez à ce que la lampe et ses alentours soient froids.
- 2) **Utilisez un tournevis Phillips pour dévisser la vis de fixation du couvercle de la lampe (une vis) jusqu'à ce qu'elle soit libre puis retirez le couvercle de lampe.**
 - Retirez le couvercle de la lampe en le tirant lentement dans le sens de la flèche.



Remplacement de la lampe (continué)

- 3) Utilisez un tournevis Phillips pour dévisser les vis de fixation de la lampe (trois vis) jusqu'à ce que les vis tournent librement.
- 4) Tenez la lampe usée par ses poignées, puis sortez-la doucement du projecteur.



- 5) Insérez la nouvelle lampe (Unité de remplacement du lampe) dans le bon sens. Serrez fermement les vis de fixation de la lampe (trois vis) avec un tournevis Phillips.
 - En cas de difficultés pour installer la lampe, retirez-la et essayez à nouveau. Si vous forcez pour installer la lampe, le connecteur peut être endommagé.
- 6) Remettre le couvercle de la lampe. Serrez fermement la vis de fixation du couvercle de la lampe (une vis) avec un tournevis Phillips.
 - Exécutez l'étape 2) dans l'ordre inverse pour fixer le couvercle de la lampe.

Remarque

- Lorsque vous remplacez la lampe par une neuve, le projecteur réinitialise automatiquement le temps d'exécution de la lampe.

Attention

- La lampe contient du mercure. Contacter vos services administratifs locaux ou votre distributeur local pour obtenir des informations sur la manière correcte d'éliminer l'ancienne lampe.
- Après avoir déballé la lampe, jetez l'emballage de façon appropriée.

L'élimination des équipements usagés

Applicable uniquement dans les pays membres de l'Union européenne et les pays disposant de systèmes de recyclage.



Apposé sur le produit lui-même, sur son emballage, ou figurant dans la documentation qui l'accompagne, ce pictogramme indique que les appareils électriques et électroniques usagés, doivent être séparés des ordures ménagères. Afin de permettre le traitement, la valorisation et le recyclage adéquats des appareils usagés, veuillez les porter à l'un des points de collecte prévus, conformément à la législation nationale en vigueur.

En les éliminant conformément à la réglementation en vigueur, vous contribuez à éviter le gaspillage de ressources précieuses ainsi qu'à protéger la santé humaine et l'environnement.

Pour de plus amples renseignements sur la collecte et le recyclage, veuillez vous renseigner auprès des collectivités locales.

Le non-respect de la réglementation relative à l'élimination des déchets est passible d'une peine d'amende.



Fabriqué par: Panasonic Connect Co., Ltd.

4-1-62 Minoshima, Hakata-ku, Fukuoka 812-8531, Japon

Importateur: Panasonic Connect Europe GmbH

Représentant autorisé dans l'UE: Panasonic Testing Centre
Winsbergring 15, 22525 Hambourg, Allemagne

Panasonic Connect Co., Ltd.

Web Site : <https://panasonic.net/cns/projector/>

© Panasonic Connect Co., Ltd. 2022

T10714ZF3062 -PT
Printed in China