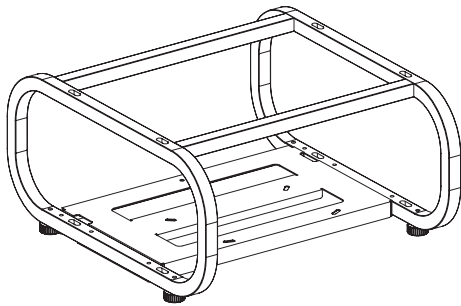


Bedienungsanweisungen

Projektorrahmen **Kommerzielle Nutzung**

Modell-Nr. **ET-PFD310**



Inhaltsverzeichnis

Wichtige Hinweise zur Sicherheit	2
Produktbeschreibung	3
Abbildung im zusammengebauten Zustand	4
Zusammenbau (Doppelinstallation)	4
Projektionsabstand	5
Installieren des Projektors	9
Installieren des oberen Projektors.....	10
Einstellen des oberen Projektors	11
Abmessungen	13
Technische Daten	13

Vielen Dank, dass Sie sich für ein Panasonic-Produkt entschieden haben.

- Bitte lesen Sie diese Anleitung vollständig durch und benutzen Sie dieses Produkt korrekt und mit Vorsicht.
- **Bevor Sie dieses Produkt verwenden, lesen Sie bitte den Abschnitt "Sicherheitshinweise" (Seite 2).**
- Verwahren Sie diese Anleitung bitte für eine spätere Nutzung auf.

Wichtige Hinweise zur Sicherheit

Sehr geehrter Panasonic-Kunde:

Die vorliegende Anleitung enthält sämtliche Informationen, die zur Deckenmontage Ihres Projektors mit Hilfe dieser Vorrichtung benötigt werden. Wir hoffen, dass Sie damit die optimale Leistung von diesem Produkt erhalten und mit Ihrer neuen Panasonic-Rahmen vollauf zufrieden sein werden. Die Seriennummer dieses Produkts befindet sich an der Rückseite. Bitte tragen Sie diese Nummer auf der unten dafür vorgesehenen Zeile ein, und bewahren Sie diese Anleitung sorgfältig für den Fall auf, dass Wartungsarbeiten erforderlich werden.

Modell-Nr.: **ET-PFD310**

Serien-Nr.:

Sicherheitshinweise

■ WARNUNG

Sehen Sie von einer Installation an einer Stelle mit ungenügender Tragfähigkeit ab.

- Bei ungenügender Tragfähigkeit besteht Verletzungsgefahr durch eine herunterfallende Deckenhalterung.

Beachten Sie, dass für die Installation eine sichere Fußabstützung notwendig ist.

- Bei einer unsicheren Fußabstützung ist eine Verletzungsgefahr durch einen Sturz oder durch Herunterfallen der Deckenhalterung vorhanden.

Die Schrauben des Rahmens nicht ohne die notwendige Vorsicht lockern oder entfernen.

- Durch einen herunterfallenden Projektor können Verletzungen verursacht werden.

Nicht an Orten installieren, an denen hohe Feuchtigkeit oder Staub besteht und an denen der Projektor mit Öl- oder Wasserdampf in Kontakt kommen kann.

- Bei Nichtbeachtung besteht die Gefahr eines Brands, eines elektrischen Schlags oder einer Beschädigung des Kunststoffs. Der an der Decke montierte Projektor könnte in diesem Fall zu Boden fallen.

Den Projektor nicht auf instabile Flächen aufstellen.

- Bei der Aufstellung auf einer instabilen oder geneigten Fläche kann der Projektor herunterfallen oder umkippen, so dass hohe Verletzungsgefahr besteht und der Projektor beschädigt werden kann.

Nicht mehr als zwei Rahmen aufeinander stellen.

- Beim Herunterfallen der Rahmen besteht Verletzungsgefahr.

Bewahren Sie die mitgelieferten Metallmontageteile und Schrauben an einem Platz auf, an dem kleine Kinder keinen Zugang haben.

- Sollte ein Teil aus Versehen verschluckt werden, schädigt das den Körper.
- Gehen Sie bitte rasch zu einem Arzt, wenn Sie ein Teil verschluckt haben.

Aufbau und Montage müssen von zwei oder mehreren Personen ausgeführt werden.

- Sobald die Vorrichtung einen Projektor trägt, wird das Gewicht 30 kg (66,1 lbs.) überschreiten. Stellen Sie sicher, dass der Aufbau und die Montage von zwei oder mehreren Personen ausgeführt werden.

■ ACHTUNG

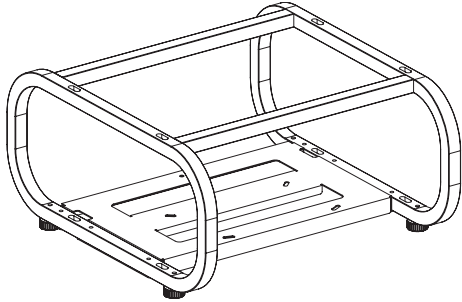






Vermeiden Sie eine Montage des Projektorrahmens an einer Stelle, an der keine einwandfreie Belüftung des Projektors gewährleistet ist.

- Bei Missachtung dieser Maßregel besteht die Gefahr von Brandausbruch.

Produktbeschreibung

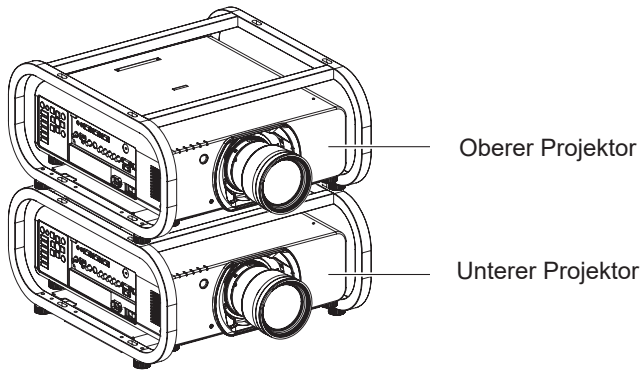
Dieser Rahmen ist ausschließlich auf die Installation von Doppel-Projektoren ausgerichtet.
Der Rahmen besteht aus den folgenden Einzelteilen. Stellen Sie vor dem Zusammenbauen des Rahmens sicher, dass alle Einzelteile geliefert wurden.

■ Lieferumfang

Teilebezeichnung	Teilelemente (Anzahl der Teile)
Rahmen	 <p style="text-align: right;">1</p>
Schrauben	 Sechskantschrauben, Unterlegscheiben (M6×16) ... 5 Stück  Sechskantmutter (M10) 8  Unterlegscheiben (M10) 16  Federunterlegscheiben (M10) 8  Einstellmuttern (M10) 4  Sechskantschrauben (M10×110) 4 Stück

- Bewahren Sie kleine Teile sachgemäß auf und halten Sie sie fern von kleinen Kindern.
- Anzugsdrehmomente für die Schrauben: M6: $4 \pm 0,5 \text{ N}\cdot\text{m}$ und M10: $7 \pm 0,5 \text{ N}\cdot\text{m}$.
- Verwenden Sie einen Drehmomentschraubendreher oder einen Drehmomentschlüssel, um die Schrauben und Bolzen auf ihre angegebenen Anzugsdrehmomente anzuziehen.
Verwenden Sie keine elektrischen Schraubendreher oder Schlagschraubendreher.

Abbildung im zusammengebauten Zustand



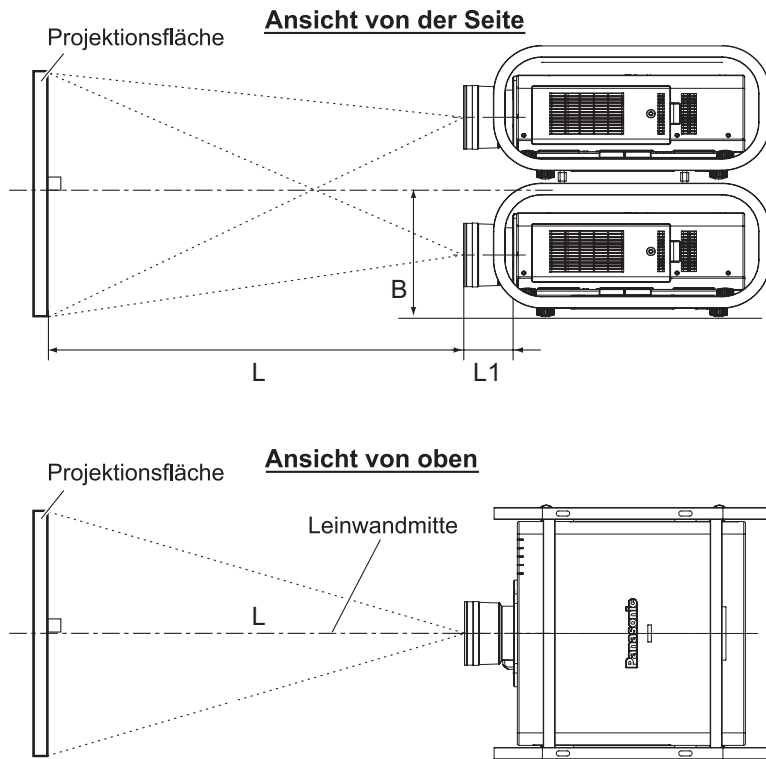
*: Wenn zwei Rahmen aufeinander gestellt werden, ist ein weiterer Rahmen erforderlich.

Zusammenbau (Beispiel einer Doppel-Installation)

1. Vorbereitung	<ul style="list-style-type: none"> ● Vorbereitung der Werkzeuge. <ul style="list-style-type: none"> ① Drehmomentschlüssel ② Schraubenzieher ③ Weiches Tuch oder weiche Auflage ● Die Festigkeit des Aufstellungsortes kontrollieren.
2. Bestimmen der Aufstellposition	<ul style="list-style-type: none"> ● Wählen Sie den Aufstellungsort für die Projektoren unter Beachtung der Größe und des Standortes der Bildwand und des Objektivs (einzeln erhältlich) aus (Seite 5 bis 8).
3. Installieren des Projektors	<ul style="list-style-type: none"> ● Installieren Sie den oberen und unteren Projektor in die jeweiligen Rahmen und montieren Sie dann den oberen Projektor über den unteren. (Seite 9 bis 10).
4. Einstellung	<ul style="list-style-type: none"> ● Stellen Sie die Bildprojektionen des unteren und des oberen Projektors so ein, dass die Bilder auf der Bildwand übereinstimmen (Seite 11 bis 12).

Projektionsabstand

Beziehen Sie sich bei der Planung der Projektor- und Bildwandaufstellung auf die folgenden Abbildungen sowie die Tabelle auf der nächsten Seite. Nachdem der Projektor annähernd positioniert wurde, kann die Bildgröße und vertikale Bildposition mit dem motorbetriebenen Zoomobjektiv und dem Objektivverschiebungsmechanismus noch feineingestellt werden.



[Einheit: mm (")]

Projektionsobjektiv-Nummer	Maß L1 (ca.)
ET-D75LE1	114,4 (4-1/2")
ET-D75LE2	98,9 (3-29/32")
ET-D75LE3	102,4 (4-1/32")
ET-D75LE4	126,3 (4-31/32")
ET-D75LE5	202,4 (7-31/32")
ET-D75LE6	211,9 (8-11/32")
ET-D75LE8	254,4 (10-1/32")
ET-D75LE10	125 (4-29/32")
ET-D75LE20	121 (4-3/4")
ET-D75LE30	121 (4-3/4")
ET-D75LE40	124 (4-7/8")
ET-D75LE50	203 (8")

L: Projektionsabstand

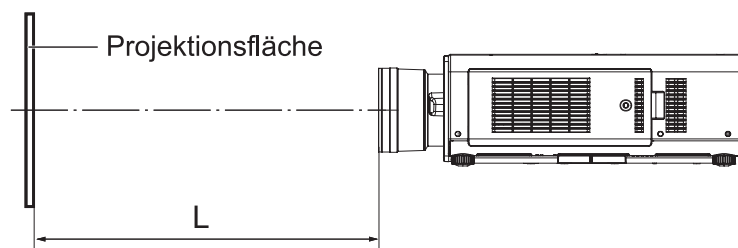
B: Abstand von der Mitte des oberen und unteren Objektivs zum unteren Rahmen beträgt in etwa 310 mm (12-7/32").

Achtung

- Lassen Sie bei der Montage des Projektors einen Abstand von mehr als 500 mm (19-11/16") auf der Rückseite frei, sodass die Projektorlüftung nicht behindert wird.
- Lassen Sie auf der Seite des Projektors jeweils 500 mm (19-11/16") Freiraum.

■ Projektionsabstand nach Projektorobjektiv (optional)

Jedes optionale Projektionsobjektiv hat seinen eigenen Projektionsabstand, um eine bestimmte Bildgröße zu erreichen. Wählen und kaufen Sie das für den Aufstellungsort und die Bildgröße geeignetste Projektionsobjektiv und beziehen Sie sich auf die Abbildungen und Tabellen der Projektionsabstände je nach Typ des Projektionsobjektivs auf den folgenden Seiten.



Projektionsabstand (Fortgesetzt)

■ Projektionsabstände gemäß Projektionsobjektiven,

Informationen zu den Projektionsentfernungen von Projektionsobjektiven (optional) finden Sie in der Bedienungsanleitung "Montage", die mit dem Projektor mitgeliefert wird, Sie können auch die diagonalen Abmessungen (m) Ihrer Bildwand überprüfen und die Projektionsentfernung unter Verwendung der folgenden Formeln berechnen,

Einheit: m

Modellnummer des Projektionsobjektives (Projektionsverhältnis)		Seitenverhältnis	PT-DZ13K-serie / PT-DZ10K-serie / PT-DZ8700U und PT-DZ110XE	
			Formel für Projektionsentfernung (L)	
			Minimal	Maximal
Zoom objektiv	ET-D75LE1 (1,4-1,8:1)	16:10	$L = 1,1732 \times \text{Bildwanddiagonale (m)} - 0,0760$	$L = 1,5709 \times \text{Bildwanddiagonale (m)} - 0,1004$
		16:9	$L = 1,2087 \times \text{Bildwanddiagonale (m)} - 0,0760$	$L = 1,6142 \times \text{Bildwanddiagonale (m)} - 0,1004$
	(1,6-2,2:1)	4:3	$L = 1,3307 \times \text{Bildwanddiagonale (m)} - 0,0760$	$L = 1,7756 \times \text{Bildwanddiagonale (m)} - 0,1004$
	ET-D75LE2 (1,8-2,8:1)	16:10	$L = 1,5748 \times \text{Bildwanddiagonale (m)} - 0,0795$	$L = 2,3661 \times \text{Bildwanddiagonale (m)} - 0,1064$
		16:9	$L = 1,6220 \times \text{Bildwanddiagonale (m)} - 0,0795$	$L = 2,4291 \times \text{Bildwanddiagonale (m)} - 0,1064$
	(2,2-3,3:1)	4:3	$L = 1,7835 \times \text{Bildwanddiagonale (m)} - 0,0795$	$L = 2,6772 \times \text{Bildwanddiagonale (m)} - 0,1064$
	ET-D75LE3 (2,8-4,6:1)	16:10	$L = 2,3661 \times \text{Bildwanddiagonale (m)} - 0,0958$	$L = 3,9488 \times \text{Bildwanddiagonale (m)} - 0,1216$
		16:9	$L = 2,4291 \times \text{Bildwanddiagonale (m)} - 0,0958$	$L = 4,0591 \times \text{Bildwanddiagonale (m)} - 0,1216$
	(3,3-5,5:1)	4:3	$L = 2,6772 \times \text{Bildwanddiagonale (m)} - 0,0958$	$L = 4,4724 \times \text{Bildwanddiagonale (m)} - 0,1216$
	ET-D75LE4 (4,6-7,4:1)	16:10	$L = 3,9488 \times \text{Bildwanddiagonale (m)} - 0,1158$	$L = 6,2795 \times \text{Bildwanddiagonale (m)} - 0,1013$
		16:9	$L = 4,0591 \times \text{Bildwanddiagonale (m)} - 0,1158$	$L = 6,4528 \times \text{Bildwanddiagonale (m)} - 0,1013$
	(5,6-8,9:1)	4:3	$L = 4,4724 \times \text{Bildwanddiagonale (m)} - 0,1158$	$L = 7,1102 \times \text{Bildwanddiagonale (m)} - 0,1013$
	ET-D75LE8 (7,3-13,8:1)	16:10	$L = 6,2795 \times \text{Bildwanddiagonale (m)} - 0,3862$	$L = 11,7677 \times \text{Bildwanddiagonale (m)} - 0,3598$
		16:9	$L = 6,4567 \times \text{Bildwanddiagonale (m)} - 0,3862$	$L = 12,0945 \times \text{Bildwanddiagonale (m)} - 0,3598$
	(8,8-16,5:1)	4:3	$L = 7,1102 \times \text{Bildwanddiagonale (m)} - 0,3862$	$L = 13,3189 \times \text{Bildwanddiagonale (m)} - 0,3598$
	ET-D75LE6 (0,9-1,1:1)	16:10	$L = 0,7913 \times \text{Bildwanddiagonale (m)} - 0,0566$	$L = 0,9488 \times \text{Bildwanddiagonale (m)} - 0,0736$
		16:9	$L = 0,8150 \times \text{Bildwanddiagonale (m)} - 0,0566$	$L = 0,9764 \times \text{Bildwanddiagonale (m)} - 0,0736$
	(1,1-1,3:1)	4:3	$L = 0,8976 \times \text{Bildwanddiagonale (m)} - 0,0566$	$L = 1,0748 \times \text{Bildwanddiagonale (m)} - 0,0736$
	ET-D75LE10 (1,3-1,7:1)	16:10	$L = 1,1186 \times \text{Bildwanddiagonale (m)} - 0,0857$	$L = 1,4458 \times \text{Bildwanddiagonale (m)} - 0,1085$
		16:9	$L = 1,1497 \times \text{Bildwanddiagonale (m)} - 0,0857$	$L = 1,4860 \times \text{Bildwanddiagonale (m)} - 0,1085$
(1,6-2,0:1)	4:3	$L = 1,2663 \times \text{Bildwanddiagonale (m)} - 0,0857$	$L = 1,6367 \times \text{Bildwanddiagonale (m)} - 0,1085$	
ET-D75LE20 (1,7-2,4:1)	16:10	$L = 1,4312 \times \text{Bildwanddiagonale (m)} - 0,0832$	$L = 2,0795 \times \text{Bildwanddiagonale (m)} - 0,1162$	
	16:9	$L = 1,4709 \times \text{Bildwanddiagonale (m)} - 0,0832$	$L = 2,1373 \times \text{Bildwanddiagonale (m)} - 0,1162$	
(2,0-2,9:1)	4:3	$L = 1,6202 \times \text{Bildwanddiagonale (m)} - 0,0832$	$L = 2,3542 \times \text{Bildwanddiagonale (m)} - 0,1162$	
ET-D75LE30 (2,4-4,7:1)	16:10	$L = 2,0647 \times \text{Bildwanddiagonale (m)} - 0,1131$	$L = 4,0041 \times \text{Bildwanddiagonale (m)} - 0,1765$	
	16:9	$L = 2,1221 \times \text{Bildwanddiagonale (m)} - 0,1131$	$L = 4,1155 \times \text{Bildwanddiagonale (m)} - 0,1765$	
(2,9-5,6:1)	4:3	$L = 2,3374 \times \text{Bildwanddiagonale (m)} - 0,1131$	$L = 4,5330 \times \text{Bildwanddiagonale (m)} - 0,1765$	
ET-D75LE40 (4,6-7,4:1)	16:10	$L = 3,9532 \times \text{Bildwanddiagonale (m)} - 0,1577$	$L = 6,3027 \times \text{Bildwanddiagonale (m)} - 0,1615$	
	16:9	$L = 4,0631 \times \text{Bildwanddiagonale (m)} - 0,1577$	$L = 6,4779 \times \text{Bildwanddiagonale (m)} - 0,1615$	
(5,5-8,9:1)	4:3	$L = 4,4754 \times \text{Bildwanddiagonale (m)} - 0,1577$	$L = 7,1351 \times \text{Bildwanddiagonale (m)} - 0,1615$	
Objektiv mit festem Fokus	ET-D75LE5 (0,7:1)	16:10	$L = 0,6063 \times \text{Bildwanddiagonale (m)} - 0,0835$	
		16:9	$L = 0,6220 \times \text{Bildwanddiagonale (m)} - 0,0835$	
	(0,8:1)	4:3	$L = 0,6850 \times \text{Bildwanddiagonale (m)} - 0,0835$	
	ET-D75LE50 (0,7:1)	16:10	$L = 0,6072 \times \text{Bildwanddiagonale (m)} - 0,0713$	
		16:9	$L = 0,6240 \times \text{Bildwanddiagonale (m)} - 0,0713$	
	(0,8:1)	4:3	$L = 0,6873 \times \text{Bildwanddiagonale (m)} - 0,0713$	

Hinweis

- Die von den obigen Formeln erhaltenen Werte können geringfügige Fehler enthalten.
- Der Projektionsmaßstab basiert auf dem Wert einer projizierten Bildwandgröße von 3 810 mm (150").
- Während der 'Korrektur der geometrischen Verzerrung' und 'Trapez-Korrektur' wird die korrigierte Bildwandgröße kleiner als die Original- Bildwand sein.

Projektionsabstand (Fortgesetzt)

Einheit : m

Modellnummer des Projektionsobjektives (Projektionsverhältnis)		Seitenverhältnis	PT-DS12K-serie / PT-DS8500U und PT-DS100XE	
			Formel für Projektionsentfernung (L)	
			Minimal	Maximal
Zoom objektiv	ET-D75LE1 (1,5-2,0:1)	4:3	$L = 1,2087 \times \text{Bildwanddiagonale (m)} - 0,0760$	$L = 1,6142 \times \text{Bildwanddiagonale (m)} - 0,1004$
		16:9	$L = 1,3150 \times \text{Bildwanddiagonale (m)} - 0,0760$	$L = 1,7559 \times \text{Bildwanddiagonale (m)} - 0,1004$
	ET-D75LE2 (2,0-3,0:1)	4:3	$L = 1,6220 \times \text{Bildwanddiagonale (m)} - 0,0795$	$L = 2,4291 \times \text{Bildwanddiagonale (m)} - 0,1064$
		16:9	$L = 1,7638 \times \text{Bildwanddiagonale (m)} - 0,0795$	$L = 2,6457 \times \text{Bildwanddiagonale (m)} - 0,1064$
	ET-D75LE3 (3,0-5,0:1)	4:3	$L = 2,4291 \times \text{Bildwanddiagonale (m)} - 0,0958$	$L = 4,0591 \times \text{Bildwanddiagonale (m)} - 0,1216$
		16:9	$L = 2,6457 \times \text{Bildwanddiagonale (m)} - 0,0958$	$L = 4,4213 \times \text{Bildwanddiagonale (m)} - 0,1216$
	ET-D75LE4 (5,0-8,0:1)	4:3	$L = 4,0591 \times \text{Bildwanddiagonale (m)} - 0,1158$	$L = 6,4528 \times \text{Bildwanddiagonale (m)} - 0,1013$
		16:9	$L = 4,4213 \times \text{Bildwanddiagonale (m)} - 0,1158$	$L = 7,0315 \times \text{Bildwanddiagonale (m)} - 0,1013$
	ET-D75LE8 (7,9-15,0:1)	4:3	$L = 6,4567 \times \text{Bildwanddiagonale (m)} - 0,3862$	$L = 12,0945 \times \text{Bildwanddiagonale (m)} - 0,3598$
		16:9	$L = 7,0315 \times \text{Bildwanddiagonale (m)} - 0,3862$	$L = 13,1732 \times \text{Bildwanddiagonale (m)} - 0,3598$
	ET-D75LE6 (1,0-1,2:1)	4:3	$L = 0,8150 \times \text{Bildwanddiagonale (m)} - 0,0566$	$L = 0,9764 \times \text{Bildwanddiagonale (m)} - 0,0736$
		16:9	$L = 0,8858 \times \text{Bildwanddiagonale (m)} - 0,0566$	$L = 1,0630 \times \text{Bildwanddiagonale (m)} - 0,0736$
	ET-D75LE10 (1,4-1,8:1)	4:3	$L = 1,1425 \times \text{Bildwanddiagonale (m)} - 0,0857$	$L = 1,4767 \times \text{Bildwanddiagonale (m)} - 0,1085$
		16:9	$L = 1,2446 \times \text{Bildwanddiagonale (m)} - 0,0857$	$L = 1,6086 \times \text{Bildwanddiagonale (m)} - 0,1085$
	ET-D75LE20 (1,8-2,6:1)	4:3	$L = 1,4618 \times \text{Bildwanddiagonale (m)} - 0,0832$	$L = 2,1241 \times \text{Bildwanddiagonale (m)} - 0,1162$
		16:9	$L = 1,5924 \times \text{Bildwanddiagonale (m)} - 0,0832$	$L = 2,3137 \times \text{Bildwanddiagonale (m)} - 0,1162$
ET-D75LE30 (2,6-5,1:1)	4:3	$L = 2,1089 \times \text{Bildwanddiagonale (m)} - 0,1131$	$L = 4,0899 \times \text{Bildwanddiagonale (m)} - 0,1765$	
	16:9	$L = 2,2972 \times \text{Bildwanddiagonale (m)} - 0,1131$	$L = 4,4552 \times \text{Bildwanddiagonale (m)} - 0,1765$	
ET-D75LE40 (5,0-8,0:1)	4:3	$L = 4,0379 \times \text{Bildwanddiagonale (m)} - 0,1577$	$L = 6,4377 \times \text{Bildwanddiagonale (m)} - 0,1615$	
	16:9	$L = 4,3985 \times \text{Bildwanddiagonale (m)} - 0,1577$	$L = 7,0126 \times \text{Bildwanddiagonale (m)} - 0,1615$	
Objektiv mit festem Fokus	ET-D75LE5 (0,8:1)	4:3	$L = 0,6220 \times \text{Bildwanddiagonale (m)} - 0,0835$	
		16:9	$L = 0,6772 \times \text{Bildwanddiagonale (m)} - 0,0835$	
	ET-D75LE50 (0,8:1)	4:3	$L = 0,6202 \times \text{Bildwanddiagonale (m)} - 0,0713$	
		16:9	$L = 0,6755 \times \text{Bildwanddiagonale (m)} - 0,0713$	

Hinweis

- Die von den obigen Formeln erhaltenen Werte können geringfügige Fehler enthalten.
- Der Projektionsmaßstab basiert auf dem Wert einer projizierten Bildwandgröße von 3 810 mm (150").
- Während der 'Korrektur der geometrischen Verzerrung' und 'Trapez-Korrektur' wird die korrigierte Bildwandgröße kleiner als die Original- Bildwand sein.

Projektionsabstand (Fortgesetzt)

Einheit : m

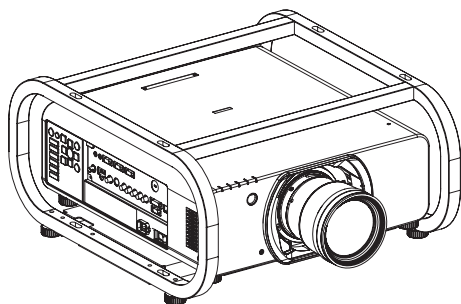
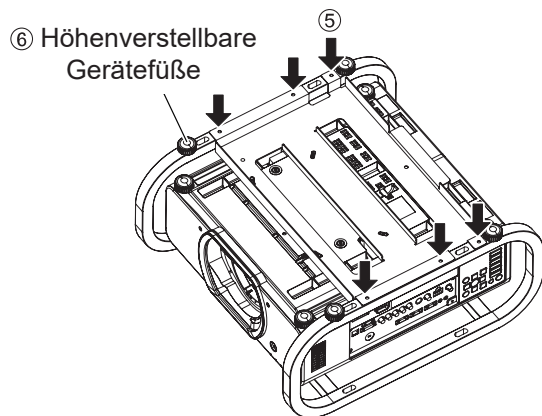
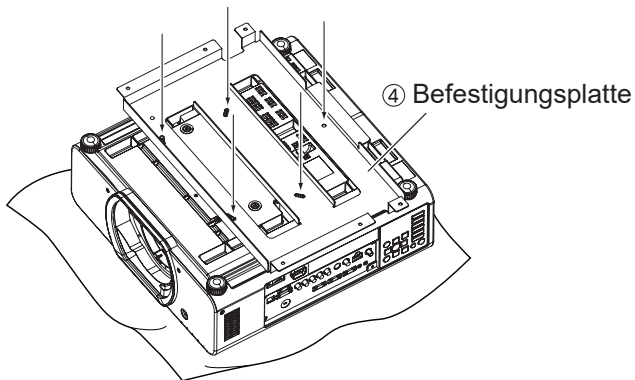
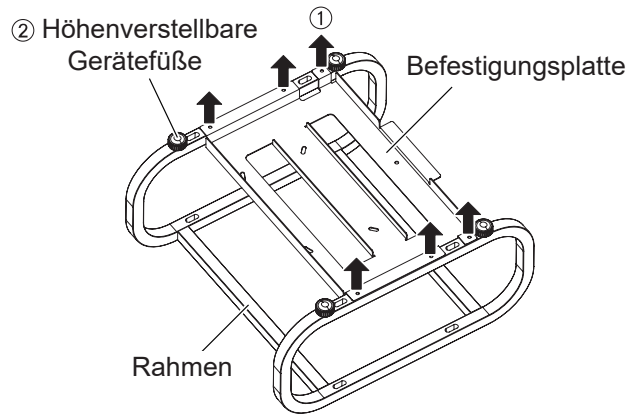
Modellnummer des Projektionsobjektives (Projektionsverhältnis)		Seitenverhältnis	PT-DW11K-serie / PT-DW8300U und PT-DW90XE	
			Formel für Projektionsentfernung (L)	
			Minimal	Maximal
Zoom objektiv	ET-D75LE1 (1,5-2,0:1)	16:9	$L = 1,3504 \times \text{Bildwanddiagonale (m)} - 0,0760$	$L = 1,8031 \times \text{Bildwanddiagonale (m)} - 0,1004$
	(2,0-2,7:1)	4:3	$L = 1,6496 \times \text{Bildwanddiagonale (m)} - 0,0760$	$L = 2,2047 \times \text{Bildwanddiagonale (m)} - 0,1004$
	ET-D75LE2 (2,1-3,1:1)	16:9	$L = 1,8110 \times \text{Bildwanddiagonale (m)} - 0,0795$	$L = 2,7126 \times \text{Bildwanddiagonale (m)} - 0,1064$
	(2,7-4,1:1)	4:3	$L = 2,2165 \times \text{Bildwanddiagonale (m)} - 0,0795$	$L = 3,3228 \times \text{Bildwanddiagonale (m)} - 0,1064$
	ET-D75LE3 (3,1-5,2:1)	16:9	$L = 2,7126 \times \text{Bildwanddiagonale (m)} - 0,0958$	$L = 4,5315 \times \text{Bildwanddiagonale (m)} - 0,1216$
	(4,1-6,9:1)	4:3	$L = 3,3228 \times \text{Bildwanddiagonale (m)} - 0,0958$	$L = 5,5472 \times \text{Bildwanddiagonale (m)} - 0,1216$
	ET-D75LE4 (5,2-8,2:1)	16:9	$L = 4,5315 \times \text{Bildwanddiagonale (m)} - 0,1158$	$L = 7,2087 \times \text{Bildwanddiagonale (m)} - 0,1013$
	(6,9-11,0:1)	4:3	$L = 5,5472 \times \text{Bildwanddiagonale (m)} - 0,1158$	$L = 8,8228 \times \text{Bildwanddiagonale (m)} - 0,1013$
	ET-D75LE8 (8,2-15,4:1)	16:9	$L = 7,2087 \times \text{Bildwanddiagonale (m)} - 0,3862$	$L = 13,5039 \times \text{Bildwanddiagonale (m)} - 0,3598$
	(10,9-20,5:1)	4:3	$L = 8,8228 \times \text{Bildwanddiagonale (m)} - 0,3862$	$L = 16,5354 \times \text{Bildwanddiagonale (m)} - 0,3598$
	ET-D75LE6 (1,0-1,2:1)	16:9	$L = 0,9094 \times \text{Bildwanddiagonale (m)} - 0,0566$	$L = 1,0906 \times \text{Bildwanddiagonale (m)} - 0,0736$
	(1,4-1,6:1)	4:3	$L = 1,1142 \times \text{Bildwanddiagonale (m)} - 0,0566$	$L = 1,3346 \times \text{Bildwanddiagonale (m)} - 0,0736$
	ET-D75LE10 (1,4-1,9:1)	16:9	$L = 1,2759 \times \text{Bildwanddiagonale (m)} - 0,0857$	$L = 1,6491 \times \text{Bildwanddiagonale (m)} - 0,1085$
	(1,9-2,5:1)	4:3	$L = 1,5620 \times \text{Bildwanddiagonale (m)} - 0,0857$	$L = 2,0190 \times \text{Bildwanddiagonale (m)} - 0,1085$
	ET-D75LE20 (1,8-2,7:1)	16:9	$L = 1,6324 \times \text{Bildwanddiagonale (m)} - 0,0832$	$L = 2,3720 \times \text{Bildwanddiagonale (m)} - 0,1162$
	(2,5-3,6:1)	4:3	$L = 1,9986 \times \text{Bildwanddiagonale (m)} - 0,0832$	$L = 2,9040 \times \text{Bildwanddiagonale (m)} - 0,1162$
	ET-D75LE30 (2,7-5,2:1)	16:9	$L = 2,3550 \times \text{Bildwanddiagonale (m)} - 0,1131$	$L = 4,5673 \times \text{Bildwanddiagonale (m)} - 0,1765$
	(3,6-6,9:1)	4:3	$L = 2,8833 \times \text{Bildwanddiagonale (m)} - 0,1131$	$L = 5,5917 \times \text{Bildwanddiagonale (m)} - 0,1765$
ET-D75LE40 (5,1-8,2:1)	16:9	$L = 4,5092 \times \text{Bildwanddiagonale (m)} - 0,1577$	$L = 7,1891 \times \text{Bildwanddiagonale (m)} - 0,1615$	
(6,8-10,9:1)	4:3	$L = 5,5206 \times \text{Bildwanddiagonale (m)} - 0,1577$	$L = 8,8016 \times \text{Bildwanddiagonale (m)} - 0,1615$	
Objektiv mit festem Fokus	ET-D75LE5 (0,8:1)	16:9	$L = 0,6929 \times \text{Bildwanddiagonale (m)} - 0,0835$	
	(1,0:1)	4:3	$L = 0,8504 \times \text{Bildwanddiagonale (m)} - 0,0835$	
	ET-D75LE50 (0,8:1)	16:9	$L = 0,6925 \times \text{Bildwanddiagonale (m)} - 0,0713$	
	(1,0:1)	4:3	$L = 0,8479 \times \text{Bildwanddiagonale (m)} - 0,0713$	

Hinweis

- Die von den obigen Formeln erhaltenen Werte können geringfügige Fehler enthalten.
- Der Projektionsmaßstab basiert auf dem Wert einer projizierten Bildwandgröße von 3 810 mm (150").
- Während der 'Korrektur der geometrischen Verzerrung' und 'Trapez-Korrektur' wird die korrigierte Bildwandgröße kleiner als die Original- Bildwand sein.

Installieren des Projektors

Installation



- ① Entfernen Sie die Befestigungsplatte vom Rahmen.
※Legen Sie den Rahmen umgekehrt auf eine Fläche, entfernen Sie die sechs Sechskantschrauben (M6 x 16) und entfernen Sie anschließend die Befestigungsplatte vom Rahmen.

Achtung

- Die entfernten Schrauben werden für eine neuerliche Montage benötigt; bewahren Sie sie also gut auf.

- ② Entfernen Sie die vier höherverstellbaren Gerätefüße vom Rahmen.

- ③ Legen Sie den Projektor umgekehrt auf ein weiches Tuch.

- ④ Befestigen Sie mit den fünf mitgelieferten Sechskantschrauben (M6 x 16) die Befestigungsplatte am Projektor.

Hinweis

- Versuchen Sie die Schrauben beim Anbringen in den Langlöchern auf den Mittelpunkt auszurichten.

- ⑤ Befestigen Sie den Rahmen mit den sechs Sechskantschrauben (M6 x 16), die in Schritt ① entfernt wurden.

Achtung

- Seien Sie beim Befestigen des Rahmens bitte vorsichtig, damit Ihre Hände oder Finger nicht eingeklemmt werden.

- ⑥ Befestigen Sie die vier höherverstellbaren Gerätefüße wieder am Rahmen, die in Schritt ② entfernt wurden.

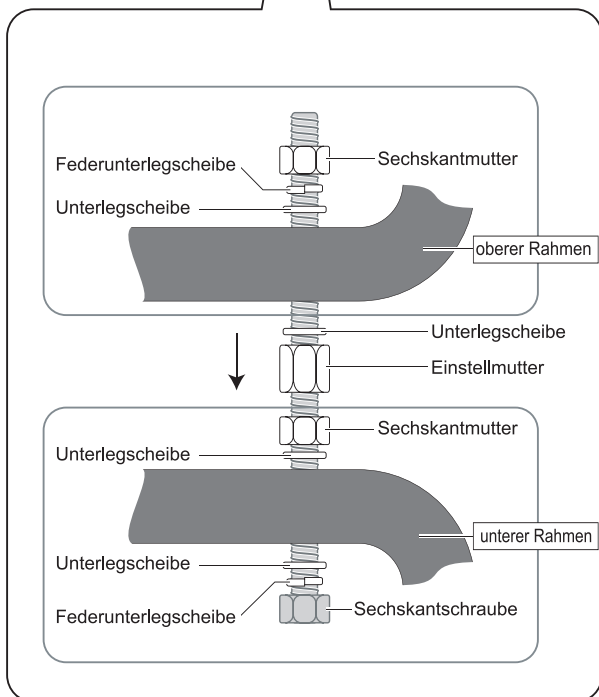
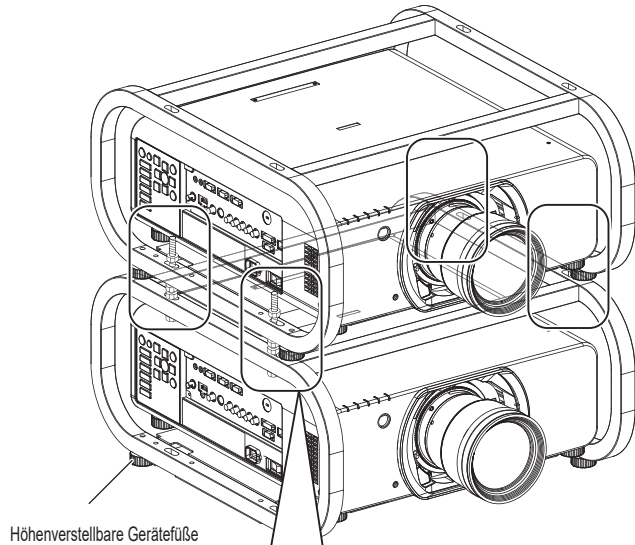
- ⑦ Drehen Sie den Projektor gemeinsam mit dem Rahmen wieder um, sodass die Unterseite wieder nach unten gerichtet ist.

- ⑧ Bringen Sie das Projektionsobjektiv an. (Nähere Details zum Entfernen des Projektionsobjektivs erfahren Sie in der Bedienungsanleitung des Projektors unter "Anbringen und Entfernen von Projektionsobjektiven (optional)".)

Installieren des oberen Projektors

Installation

- Wenn zwei Rahmen aufeinander gestellt werden, ist ein weiterer Rahmen erforderlich. Für die Installation eines weiteren Rahmens und eines Projektors wird auf den Abschnitt "Installation des Projektors" verwiesen. (Seite 9.)



- ① Stellen Sie die höhverstellbaren Gerätefüße des unteren Rahmens ein, sodass der untere Projektor horizontal ausgerichtet ist.
- ② Bringen Sie die Sechskantschrauben an den vier Löchern des unteren Rahmens mit den Muttern (Unterlegscheiben, Federunterlegscheiben) an. Sichern Sie den oberen und den unteren Rahmen mit den Muttern und den Sechskantschrauben (Sichern des oberen und unteren Rahmens).
- ③ Schrauben Sie die Einstellmutter und Unterlegscheiben auf die Sechskantschrauben.
- ④ Richten Sie die vier Löcher im oberen Rahmens für den oberen Projektor auf die Sechskantschrauben des unteren Rahmens aus und stellen Sie den oberen Rahmen auf den unteren Rahmen.
- ⑤ Stellen Sie den Projektor mit den vier Einstellmutter horizontal ein.
- ⑥ Bringen Sie die Unterlegscheiben, die Federunterlegscheiben und die Muttern an den Sechskantschrauben an.
- ⑦ Befestigen Sie den oberen Rahmen mit den Muttern.

Achtung

- Diese Arbeitsschritte müssen von mehr als zwei Personen ausgeführt werden.
- Nicht mehr als zwei Rahmen aufeinander stellen.

Einstellen des oberen Projektors

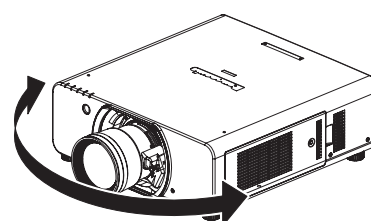
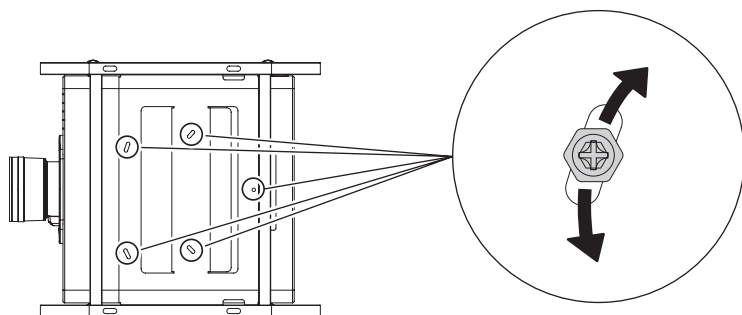
Befolgen Sie die unten angegebenen Schritte, um den Winkel des oberen Projektors anzupassen, sodass das dadurch auf die Leinwand projizierte Bild mit dem des unteren Projektors übereinstimmt, wobei die Bildgröße, Position und der Fokus der Bildwand schon angepasst sind.

Nur der Projektionswinkel des oberen Projektors ist einstellbar.

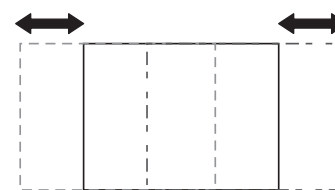
- Wie in der Bedienungsanleitung des Projektors beschrieben, sollten Sie ein Bild auf die Bildwand projizieren und dann die Bildgröße und den Fokus mit der Zoom- und Scharfeinstellungsfunktion annähernd anpassen, bevor Sie den Winkel des oberen Projektors einstellen.
- Lockern Sie die Sicherheitsmutter des oberen Rahmens und nehmen Sie die Einstellung mit den Einstellmutter vor.

① Einstellen des Horizontalwinkels

Lockern Sie die fünf Befestigungsschrauben an der Unterseite des oberen Projektors und stellen Sie den Horizontalwinkel der Projektors ein, um die horizontale Position auf der Projektorleinwand zu korrigieren. Wenn die Einstellung beendet ist, ziehen Sie die fünf Schrauben bitte wieder sicher an.



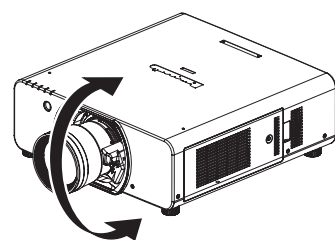
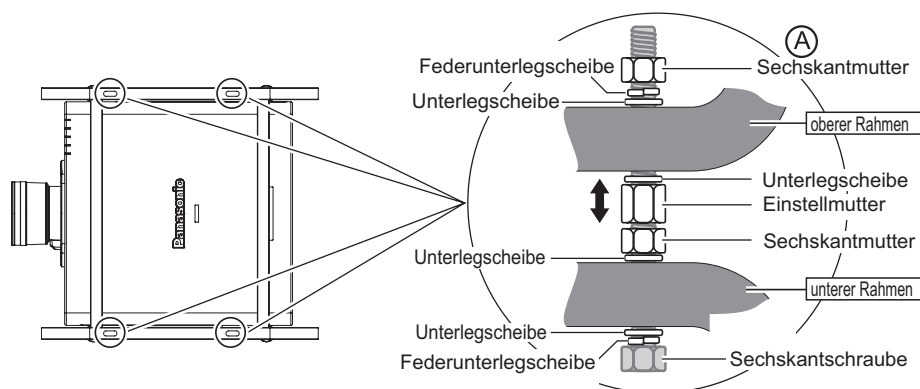
Bewegen der Projektionsleinwand und des Horizontalwinkels des oberen Projektors. (der Rahmen ist in der Abbildung nicht gezeigt)



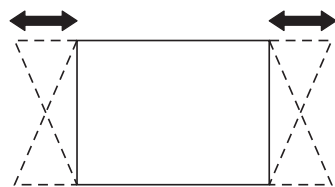
Projektionsbildschirm

② Einstellen des Vertikalwinkels

Drehen Sie die vier Einstellmutter, um so den vertikalen Winkel anzupassen und die Trapezkorrektur auf der Projektionsleinwand vorzunehmen. Vergewissern Sie sich, dass die rechten und linken Einstellmutter an der Vorderseite und die rechten und linken Einstellmutter auf der Rückseite gleich stark angezogen werden.



Bewegen der Projektionsleinwand und des Vertikalwinkels des oberen Projektors. (der Rahmen ist in der Abbildung nicht gezeigt)



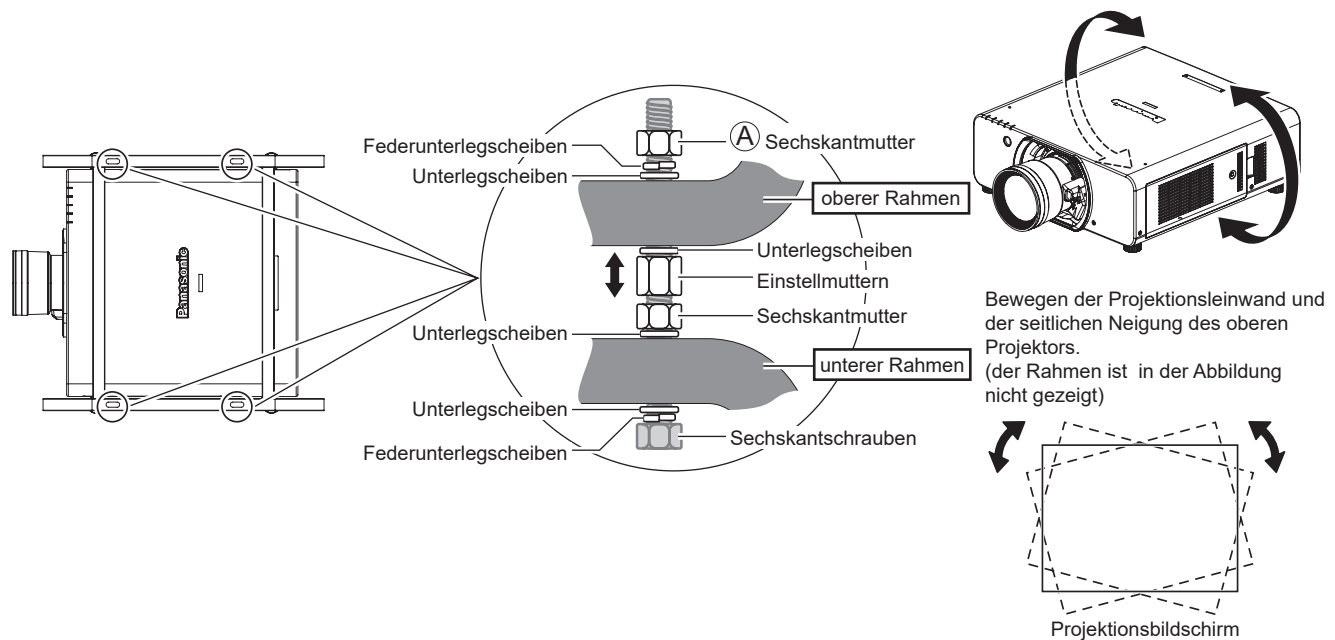
Projektionsbildschirm

Einstellen des oberen Projektors (Fortgesetzt)

③ Einstellen der seitlichen Neigung

Drehen Sie die vier Einstellmuttern, um so die seitliche Neigung einzustellen und die Neigungsverzerrung auf der Projektionsleinwand zu korrigieren.

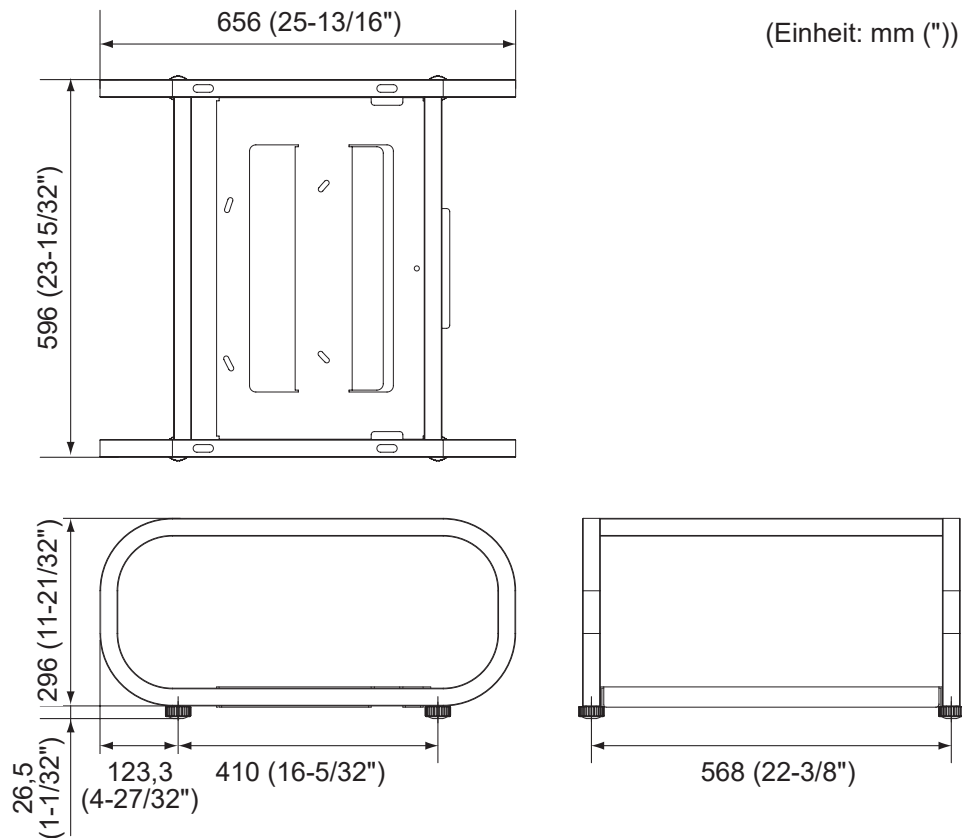
Vergewissern Sie sich, dass die vorderen und hinteren Einstellmutter rechts und die vorderen und hinteren Einstellmutter links gleich stark angezogen werden.



④ Wiederholen Sie für die Einstellungen die Schritte ② und ③.

⑤ Ziehen Sie nach abgeschlossener Einstellung die Sechskantmuttern (A) fest an, um den Projektor zu fixieren.

Abmessungen



Technische Daten

Einstellbereich	Korrekturwinkel der vertikalen Neigung : $\pm 1,5^\circ$ Korrekturwinkel der horizontalen Neigung : $\pm 1,5^\circ$ Korrekturwinkel der horizontalen Drehung : $\pm 1,5^\circ$
Abmessungen im zusammengebauten Zustand	Breite: 596 mm (23-15/32") Höhe: 322,5 mm (12-11/16") Tiefe: 656 mm (25-13/16")
Gewicht (Projektor nicht eingeschlossen)	8,7 kg (19,2 lbs.)

Achtung

Entsorgen Sie das Verpackungsmaterial sachgerecht, nachdem Sie das Produkt daraus entnommen haben.

■ Entsorgung

Wenn Sie dieses Produkt entsorgen möchten, wenden Sie sich bezüglich der korrekten Art und Weise der Entsorgung an die örtlichen Behörden oder Ihren Händler.

Panasonic Corporation

Web Site : <https://panasonic.net/cns/projector/>

© Panasonic Corporation 2010