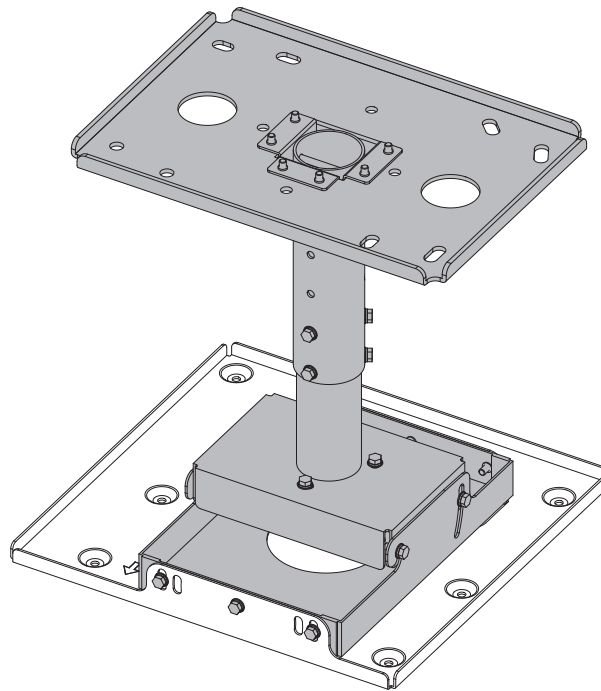


Installationsanleitung Aufhängevorrichtung (für Hohe Decken)

Modell-Nr. **ET-PKD120H**



- * Die obige Abbildung zeigt eine Kombination aus diesem Produkt und der separat verkauften Aufhängevorrichtung ET-PKD120B (Projektormontagehalterung).
- * Sofern nicht anders angegeben wird in dieser Anleitung in den Abbildungen der Projektormontagehalterung die ET-PKD120B verwendet.

Vielen Dank, dass Sie sich für ein Panasonic-Produkt entschieden haben.

- Hinweis für den Kunden
Die „Installationsanleitung“ sind für den Gebrauch durch das Installationspersonal vorgesehen. Lassen Sie die Installation von zertifiziertem Personal ausführen.
Bitten Sie nach der Installation das Installationspersonal um Rückgabe dieser „Installationsanleitung“ und bewahren Sie sie zur späteren Verwendung auf.
Wenn der Projektor verschoben oder entfernt werden soll, geben Sie dieses Handbuch einem zertifizierten Fachmann zum Ausführen der erforderlichen Schritte.
- Hinweis für Installationspersonal
Um eine ordnungsgemäße und sichere Installation zu gewährleisten, sind die „Installationsanleitung“ genau zu beachten.
Lesen Sie unbedingt den Abschnitt mit dem Titel „Sicherheitsrelevante Hinweise!“ (auf Seite 3) durch, bevor Sie mit der Installation beginnen.
Geben Sie diese „Installationsanleitung“ nach der Installation wieder an den Kunden zurück.

Inhalt

Sicherheitsrelevante Hinweise!	3
Produktbeschreibung	4
Installation	6
Aufstellung der Projektionsfläche	6
Schrauben-Anzugsdrehmomente	6
Vorbereitung der Befestigungsplatte	6
Befestigung der Befestigungsplatte an der Decke	8
Befestigung der Halterungen am Projektor	11
Aufhängen des Projektors	11
Anbringen des Drahtseils an der Decke	13
Einstellung des Installationswinkels	14
Technische Daten	16

Sicherheitsrelevante Hinweise!

Beachten Sie stets die folgenden Sicherheitsmaßnahmen

WARNUNG:

Die Installationsarbeiten sollten nur von einem zertifiziertem Fachmann ausgeführt werden.

- Durch eine fehlerhafte Installation kann ein Unfall verursacht werden.
- Folgen Sie den Anweisungen im Abschnitt „Installation“ des vorliegenden Handbuchs und achten Sie darauf, dass das Gerät gut gesichert ist.

Sehen Sie von einer Installation an einer Stelle mit ungenügender Tragfähigkeit ab.

- Bei ungenügender Tragfähigkeit besteht Verletzungsgefahr durch eine herunterfallende Aufhängevorrichtung.

Sorgen Sie während der Installation für einen sicheren Stand.

- Bei einem unsicheren Stand ist eine Verletzungsgefahr durch einen Sturz oder durch Herunterfallen der Aufhängevorrichtung vorhanden.

Installieren Sie die Aufhängevorrichtung richtig unter Berücksichtigung der Struktur und des Materials am Installationsort.

- Bei einer fehlerhaften Installation besteht Verletzungsgefahr durch eine herunterfallende Aufhängevorrichtung.

Die Aufhängevorrichtungsschrauben und -bolzen dürfen nicht unnötigerweise gelöst oder entfernt werden.

- Durch den herunterfallende Projektor können Verletzungen verursacht werden.

Die Aufhängevorrichtung nicht an Orten installieren, an denen hohe Feuchtigkeit oder Staub besteht und an denen der Projektor mit Ölrauch oder Wasserdampf in Kontakt kommen kann.

- Bei Nichtbeachtung besteht die Gefahr eines Brands, eines elektrischen Schlags oder einer Beschädigung des Kunststoffs. Der an der Decke montierte Projektor könnte in diesem Fall zu Boden fallen.

Bewahren Sie die mitgelieferten Metallmontage Teile und Schrauben an einem Platz auf, an dem kleine Kinder keinen Zugang haben.

- Sollte ein Teil aus Versehen verschluckt werden, schädigt das den Körper.
- Suchen Sie im Falle eines Verschluckens bitte rasch einen Arzt auf.

Aufbau und Montage müssen von zwei oder mehreren Personen ausgeführt werden.

- Diese Befestigungsvorrichtung wiegt einschließlich Projektor ca. 28 kg (61,7 Pfund). Stellen Sie sicher, dass der Aufbau und die Montage von zwei oder mehreren Personen ausgeführt werden.

Die Aufhängevorrichtung darf nicht zerlegt oder geändert werden.

- Der herunterfallende Projektor kann beschädigt werden und Verletzungen verursachen.

ACHTUNG:

Installieren Sie nur vorgesehene Projektor.

Gehen Sie nur nach der vorgesehenen Installationsmethode vor.

- Der herunterfallende Projektor kann beschädigt werden und Verletzungen verursachen.

Bringen Sie die Aufhängevorrichtung nicht an einem Ort an, an dem die Projektorbelüftung beeinträchtigt werden könnte.

- Es besteht Feuergefahr.

Hängen Sie weder sich selbst noch sonstige Objekte an den Projektor oder an die Aufhängevorrichtung.

- Durch den herunterfallende Projektor können Verletzungen verursacht werden.

Verwenden Sie bei der Installation stets die im Lieferumfang enthaltenen Komponenten.

- Andernfalls kann die Aufhängevorrichtung beschädigt werden, oder der Projektor kann herunterfallen und Verletzungen verursachen.

Achten Sie bei der Installation darauf, dass die Kreuzschlitzschrauben und das Netzkabel keine in der Decke vorhandenen Metallgegenstände berühren.

- Bei Kontakt mit Metallgegenständen, die in der Decke vorhanden sind, besteht die Gefahr von elektrischem Schlag.

- Panasonic Connect Co., Ltd. lehnt jegliche Haftung für Unfälle oder Schäden ab, die durch Installationsmethoden der Aufhängevorrichtung verursacht werden, die nicht in dieser Installationsanleitung beschrieben sind, oder die nicht die in dieser Anleitung angegebenen Teile verwenden.
- Wenn Produkte nicht mehr in Verwendung sind, sollten sie von einem zertifiziertem Fachmann so rasch wie möglich abgebaut und entfernt werden.

Produktbeschreibung

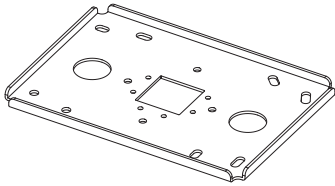


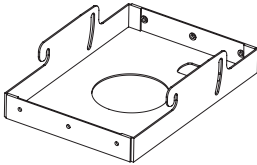

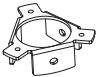
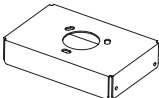
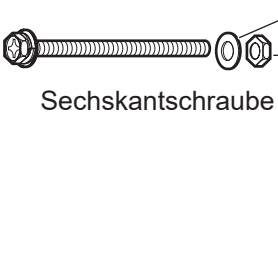

Bei diesem Produkt handelt es sich um eine Aufhängevorrichtung für die Deckenmontage eines Projektors. Verwenden Sie dies zusammen mit der Projektormontagehalterung (separat verkauft).

■ Geeignete Projektormontagehalterung

ET-PKE300B, ET-PKD130B, ET-PKD120B

* Andere als die hier angegebenen Produkte werden eventuell unterstützt. Beziehen Sie sich auf die Installationsanleitung der Projektormontagehalterung.

■ Teileliste

Teilebezeichnung	Form (Anzahl der Teile)	Anwendungen
Befestigungsplatte	 × 1	Die Befestigungsplatte wird mit vier Deckenmontagebolzen an der Decke befestigt. Das Montageverfahren ist bei Decken aus Beton und Holz jeweils verschieden. Eine Einstellung der horizontalen Drehung ist hiermit ebenfalls möglich.
Einstellstange	 Einstellstange 1 × 1  Einstellstange 2 × 1	Dies ist die Einstellstange, die zwischen der Befestigungsplatte und der Projektormontagehalterung montiert wird. Sie enthält auch eine Funktion zur Einstellung des Abstands zwischen der Decke und dem Projektor.
Winkleinstellhalterung	 × 1	Dies ist an der Projektormontagehalterung angebracht. Eine Einstellung der vertikalen Drehung ist hiermit ebenfalls möglich.
Stangenhalterung 1	 × 1	Dies ist an der Befestigungsplatte angebracht, um die Einstellstange 1 zu sichern.
Stangenhalterung 2	 × 1	Dies ist an der Einstellstange 2 angebracht.
Stangenbasis	 × 1	Dies ist an der Stangenhalterung 2 angebracht.
Schrauben und Bolzen	 M6 Flache Unterlegscheibe × 2 M6 Sechskantmutter × 2 Sechskantschraube mit unverlierbarer Scheibe (M6×80) × 2  Sechskantschraube mit unverlierbarer Scheibe (M6×16) × 30	Hiermit wird die Halterung zusammengebaut und am Projektor befestigt.

Produktbeschreibung (Fortsetzung)

■ Der Benutzer muss außerdem die folgenden Teile erwerben. (handelsüblich)

Installationsarbeiten		Erforderliche Teile	Seite
Befestigung der Befestigungsplatte an der Decke (Schraubengröße: M10)	Montage an einer Holzdecke	Deckenmontagebolzen (× 4), Sechskantmutter (× 16), Flache Unterlegscheibe (× 16), Federringe (× 8)	9
	Montage an einer Betondecke	Deckenmontagebolzen (× 4), Sechskantmutter (× 12), Flache Unterlegscheibe (× 12), Federringe (× 8), Einschraubmutter oder gewellter Bolzen (× 4)	10
Anbringen des Drahtseils an der Decke (Nenndurchmesser: M8 oder M10*)	Montage an einer Holzdecke	Deckenmontagebolzen (× 1), Sechskantmutter (× 2), Flache Unterlegscheibe (× 1), Federringe (× 1)	13
	Montage an einer Betondecke	Einschraubmutter oder gewellter Bolzen (× 1), Sechskantschraube (× 1), Federring (× 1)	13

* Wenn das Drahtseil mit den Aufhängeschrauben M10, Einschraubmuttern oder gewellten Bolzen befestigt wird, benötigen Sie eine zusätzliche flache Unterlegscheibe mit einem Durchmesser von mindestens 40 mm.

- Bewahren Sie kleine Teile sachgemäß auf und halten Sie sie fern von kleinen Kindern.
- Die Anzugsdrehmomente für die Schrauben sind M6: $4 \pm 0,5 \text{ N}\cdot\text{m}$, M8: $10 \pm 1 \text{ N}\cdot\text{m}$ und M10: $20 \pm 1 \text{ N}\cdot\text{m}$.
- Verwenden Sie beim Festziehen der Schrauben ein Werkzeug wie einen Drehmomentschraubendreher oder einen Drehmomentschlüssel. Verwenden Sie keine elektrischen Schraubendreher oder Schlagschraubendreher.

Achtung

- Entsorgen Sie das Verpackungsmaterial sachgerecht, nachdem Sie das Produkt daraus entnommen haben.

Installation

Nachdem Sie Höhe, Breite und Struktur des Installationsortes ermittelt haben, bestimmen Sie die geeigneten Positionen, um die Projektionsfläche aufzustellen und den Projektor zu installieren.

Aufstellung der Projektionsfläche

Stellen Sie die Projektionsfläche gemäß der angegebenen Methode an einer Position auf, bei der der Projektionsabstand, der Winkel und die Art der verwendeten Projektionsfläche berücksichtigt werden.

Schrauben-Anzugsdrehmomente

M6 $4 \pm 0,5 \text{ N}\cdot\text{m}$

M8 $10 \pm 1 \text{ N}\cdot\text{m}$

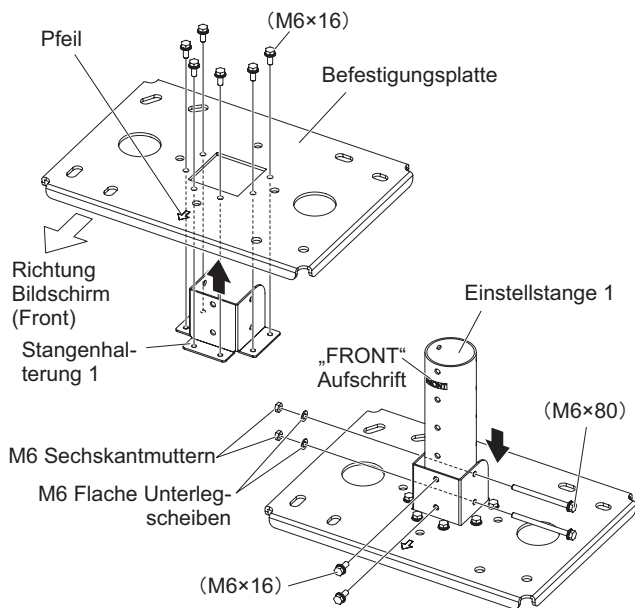
M10 $20 \pm 1 \text{ N}\cdot\text{m}$

- Verwenden Sie einen Drehmomentschraubendreher oder einen Drehmomentschlüssel, um die Schrauben und Bolzen auf ihre angegebenen Anzugsdrehmomente anzuziehen. Verwenden Sie keine elektrischen Schraubendreher oder Schlagschraubendreher.

Vorbereitung der Befestigungsplatte

Bevor Sie die Befestigungsplatte an der Decke montieren, bringen Sie die Einstellstangen, Stangenhalterungen und die Stangenbasis gemäß dem folgenden Verfahren an der Befestigungsplatte an.

■ Anbringen der Stangenhalterung 1 und der Einstellstange 1 an der Befestigungsplatte



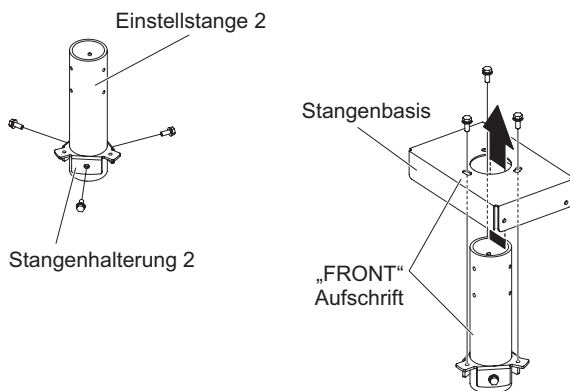
- 1) Setzen Sie die Stangenhalterung 1 in die Mitte der Befestigungsplatte ein und sichern Sie die Stangenhalterung 1 mit den beiliegenden sechs Sechskantschrauben mit unverlierbaren Unterlegscheiben (M6 × 16). (Siehe die Abbildung links bezüglich der Richtungen von Befestigungsplatte und Stangenhalterung 1.)
- 2) Setzen Sie die Einstellstange 1 in die Stangenhalterung 1 ein und richten Sie sie so aus, dass die Aufschrift „FRONT“ der Vorderseite gegenüberliegt.
- 3) Setzen Sie die beiliegenden zwei Sechskantschrauben mit unverlierbaren Unterlegscheiben (M6×80) durch die Seite der Stangenhalterung 1 ein und sichern Sie sie mit Sechskantmutter M6 und flachen Unterlegscheiben M6. Bringen Sie die beiliegenden zwei Sechskantschrauben mit unverlierbaren Unterlegscheiben (M6 × 16) von der Projektionsflächenseite der Stangenhalterung 1 aus an und befestigen Sie die Stangenhalterung 1 und die Einstellstange 1.

Achtung

- Ziehen Sie die Schrauben und Bolzen auf ihre angegebenen Anzugsdrehmomente an. Ein unzureichendes Anzugsdrehmoment könnte dazu führen, dass sich die Projektionsfläche neigt.

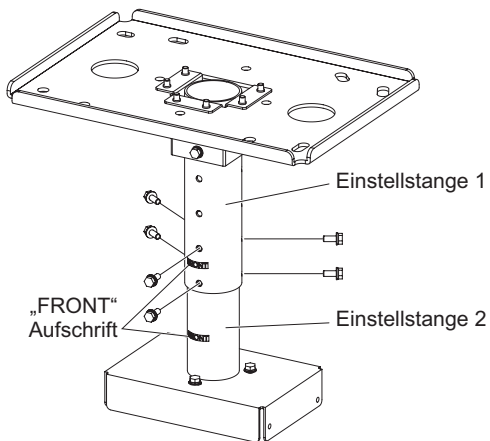
Installation (Fortsetzung)

■ Anbringen der Stangenhalterung 2 und der Stangenbasis an der Einstellstange 2



- 1) Befestigen Sie die Stangenhalterung 2 provisorisch an der Einstellstange 2, verwenden Sie hierzu die beiliegenden drei Sechskantschrauben mit unverlierbaren Unterlegscheiben (M6 × 16) und ziehen Sie sie sicher fest.
- 2) Setzen Sie die Einstellstange 2 in die Öffnung in der Stangenbasis ein, richten Sie die Aufschriften „FRONT“ aus wie links dargestellt und befestigen Sie sie mit den beiliegenden drei Sechskantschrauben mit unverlierbaren Unterlegscheiben (M6 × 16).

■ Verbinden der Einstellstangen 1 und 2



Fügen Sie die Einstellstange 1 in die Einstellstange 2 ein, richten Sie die Öffnungen aneinander aus und befestigen Sie sie mit den beiliegenden sechs Sechskantschrauben mit unverlierbaren Unterlegscheiben (M6 × 16).

- Richten Sie die Aufschrift „FRONT“ an der Einstellstange 1 mit der entsprechenden Aufschrift an der Einstellstange 2 aus.

Hinweis

- An beiden Einstellstangen 1 und 2 befinden sich einstellbare Schraubenlöcher in Abständen von 40 mm. Verbinden Sie die Stangen miteinander, indem Sie die einstellbaren Schraubenlöcher entsprechend der Position für die Montage der Projektionsfläche und des Einstellungsbereichs der Einstellstangen aufeinander ausrichten (451,5 bis 531,5 mm).

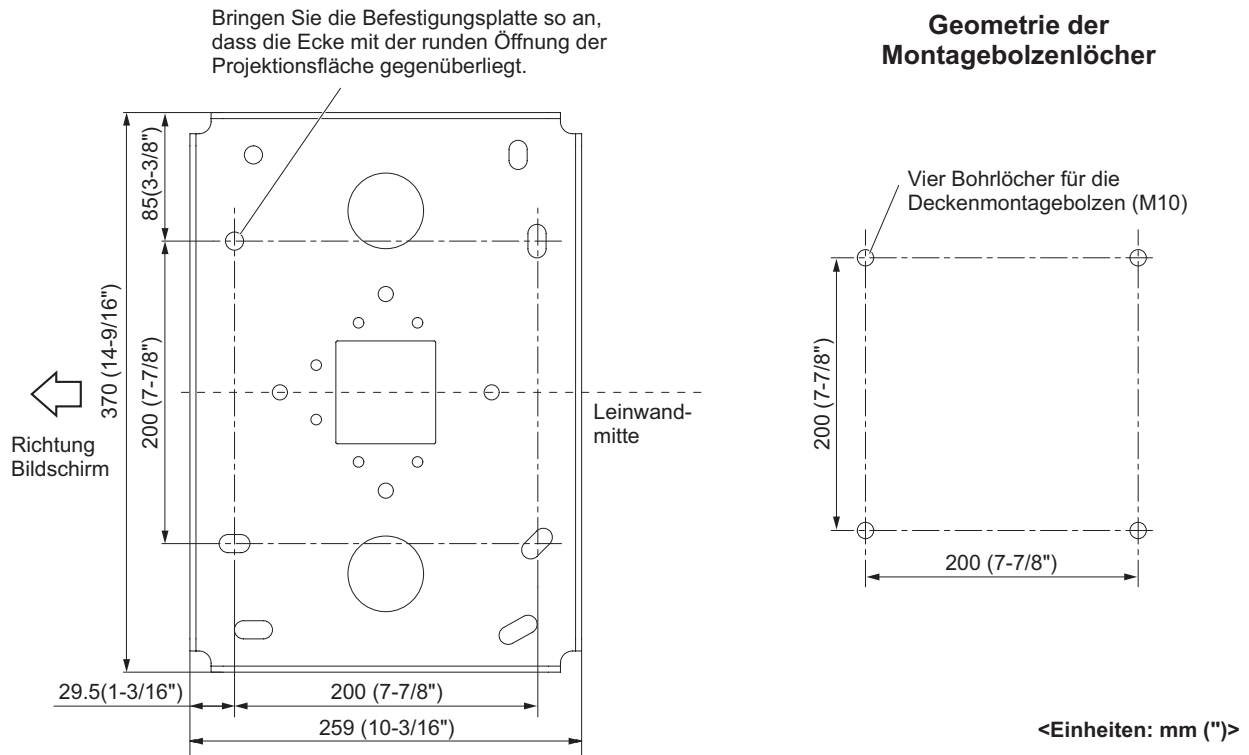
Installation (Fortsetzung)

Befestigung der Befestigungsplatte an der Decke

Nachdem Sie Höhe, Breite und Struktur des Installationsortes ermittelt haben, bestimmen Sie die geeigneten Positionen, um die Projektionsfläche aufzustellen und den Projektor zu installieren.

■ Größe der Bohrlöcher für die Montage der Befestigungsplatte und Vorbereitung

Bohren Sie Befestigungslöcher unter Bezugnahme auf die Zeichnung der Befestigungsplatte.



Achtung

- Bei der Installation an einer Betondecke müssen die Größen der Befestigungslöcher mit den Größen der Einschraubmuttern oder gewellten Bolzen übereinstimmen.
- Verwenden Sie handelsübliche Deckenmontagebolzen, Sechskantmuttern, flache Unterlegscheiben, Federringe und Einschraubmuttern oder gewellte Bolzen.

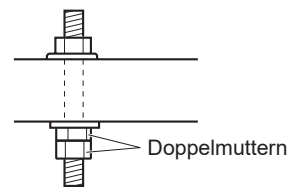
Installation (Fortsetzung)

■ Befestigung der Befestigungsplatte

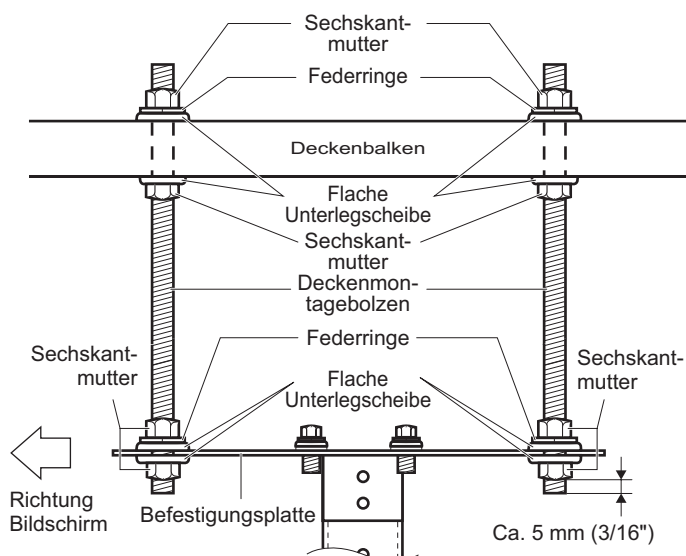
Es gibt zwei verschiedene Montageverfahren, je nachdem, ob die Montage an einer Betondecke oder einer Holzdecke erfolgt. Wenden Sie das für die jeweilige Decke geeignete Montageverfahren an.

Achtung

- Verwenden Sie unbedingt Deckenmontagebolzen, Sechskantmuttern, flache Unterlegscheiben, Federringe, Einschraubmuttern oder gewellte Bolzen für M10.
- Alle Bolzen und Muttern müssen fest angezogen werden und geeignete Maßnahmen gegen das Lösen müssen getroffen werden, wie z. B. das Verwenden von Doppelmuttern oder das Verriegeln der Bolzen.



● Montage an einer Holzdecke



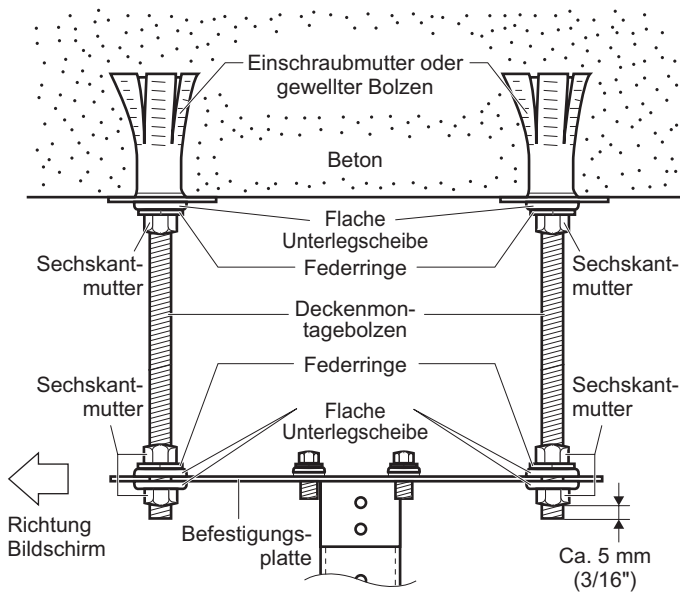
- 1) Bohren Sie vier Löcher für die Deckenmontagebolzen in den Deckenbalken.
 - Bohren Sie die Löcher in derselben Größe wie die Befestigungslöcher der Deckenmontagebolzen. (Zu den Positionen und Abmessungen der Löcher siehe Seite 8.)
- 2) Befestigen Sie die vier Deckenmontagebolzen an dem Deckenbalken.
 - Vergewissern Sie sich, dass die Position zum Anbringen der Deckenmontagebolzen ausreichend tragfähig ist, um das Gewicht des Projektors und der Aufhängevorrichtung zu halten. Ist sie nicht tragfähig genug, muss eine ausreichende Verstärkung unter Berücksichtigung des Sicherheitsfaktors erfolgen.
- 3) Befestigen Sie die Befestigungsplatte provisorisch an den Deckenmontagebolzen. (Die permanente Befestigung erfolgt nach der Einstellung des Installationswinkels in horizontaler Richtung auf Seite 14.)
 - Das Gewindeende des Deckenmontagebolzens auf der Seite der Befestigungsplatte sollte um ca. 5 mm (3/16") über die Sechskantmutter hervorstehen. Verwenden Sie unbedingt handelsübliche flache Unterlegscheiben und Federringe, um die Befestigungsplatte zu montieren.

Hinweis

- Das Signalkabel des Projektors kann auch im Inneren der Einstellstangen verlaufen. Achten Sie in einem solchen Fall darauf, die Leitung oder das Kabel nicht zu beschädigen. (Der Innendurchmesser der Einstellstange beträgt 47 mm (127/32").)

Installation (Fortsetzung)

● Montage an einer Betondecke



1) Bringen Sie die Einschraubmuttern oder gewellten Bolzen an einer Betondecke an und befestigen Sie die vier Deckenmontagebolzen sicher. (Bezüglich der Befestigungspositionen siehe Seite 8.)

- Halten Sie sich bei der Installation der Einschraubmuttern oder gewellten Bolzen strikt an die Installationsanleitung des Herstellers der Muttern, damit sie sich nicht aus der Betondecke lösen oder aus den vorgesehenen Positionen verschieben.
- Vergewissern Sie sich, dass die Betondecke das Gewicht von Projektor und Aufhängevorrichtung problemlos tragen kann. Falls sie brüchig oder abgenutzt ist, verwenden Sie Verstärkungen aus Stahl oder Holz.

2) Befestigen Sie die Befestigungsplatte provisorisch an den Deckenmontagebolzen.

(Die permanente Befestigung erfolgt nach der Einstellung des Installationswinkels in horizontaler Richtung auf Seite 14.)

- Das Gewindeende des Deckenmontagebolzens auf der Seite der Befestigungsplatte sollte um ca. 5 mm (3/16") über die Sechskantmutter hervorstehen. Verwenden Sie unbedingt handelsübliche flache Unterlegscheiben und Federringe, um die Befestigungsplatte zu montieren.

Hinweis

- Das Signalkabel des Projektors kann auch im Inneren der Einstellstangen verlaufen. Achten Sie in einem solchen Fall darauf, die Leitung oder das Kabel nicht zu beschädigen. (Der Innendurchmesser der Einstellstange beträgt 47 mm (127/32").)

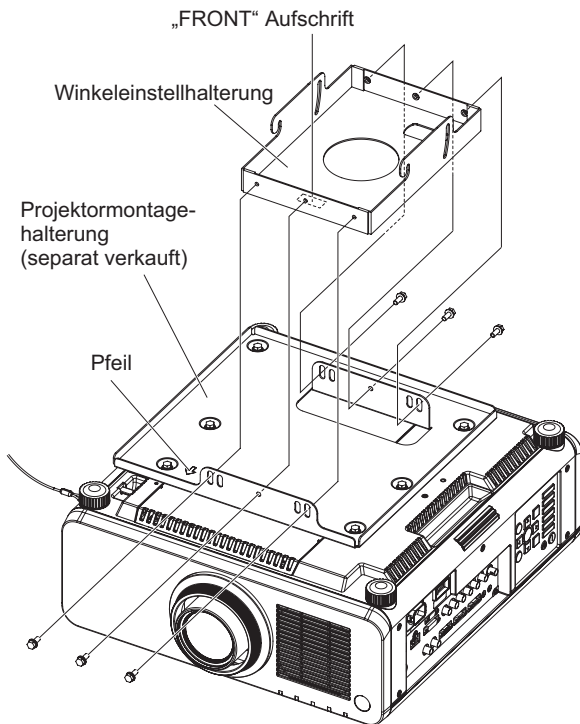
Installation (Fortsetzung)

Befestigung der Halterungen am Projektor

Montieren Sie die Winkeleinstellhalterung an der Projektormontagehalterung (separat verkauft), die an dem Projektor vorinstalliert ist (separat verkauft).

Hinweis

- Die Abbildung zeigt als Beispiel die Projektormontagehalterung ET-PKD120B. Das Installationsverfahren ist für andere Modelle der Projektormontagehalterung dasselbe.



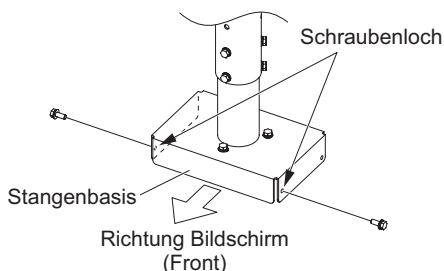
Befestigen Sie die Winkeleinstellhalterung mit den sechs mitgelieferten Schrauben mit unverlierbarer Scheibe (M6 x 16) wie links abgebildet an der Projektormontagehalterung.

Hinweis

- Die Form der Schraubbefestigung kann sich je nach Modell der Projektormontagehalterung unterscheiden (separat verkauft).
- Zum Montieren der Projektormontagehalterung (separat verkauft) an dem Projektor, siehe die Montageanleitung der Projektormontagehalterung.

Aufhängen des Projektors

Hängen Sie den Projektor an der Befestigungsplatte auf, die an der Decke montiert wurde.

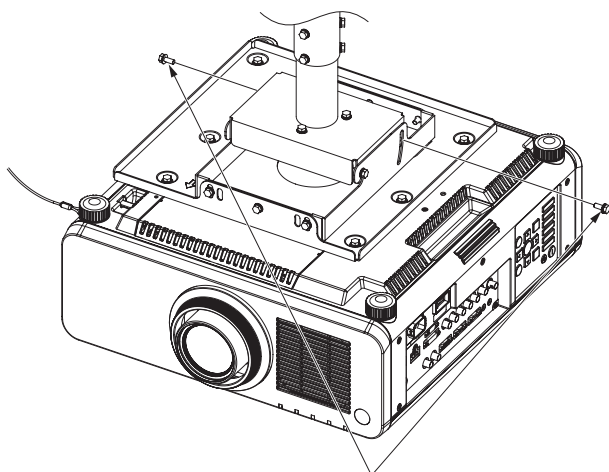
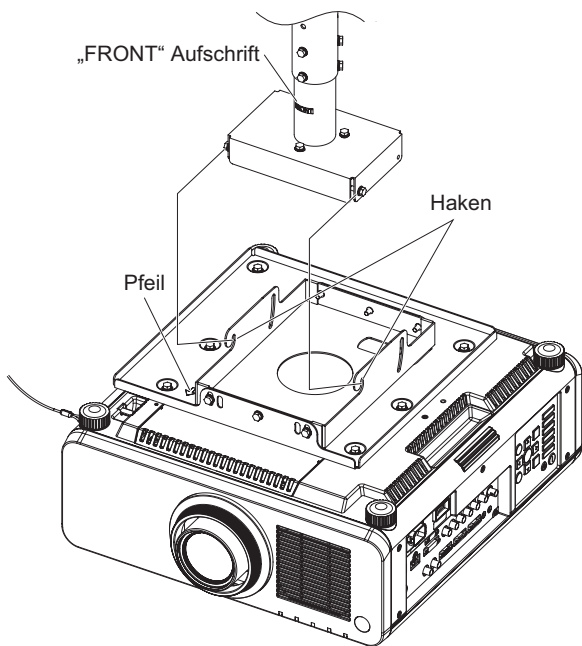


- 1) Schrauben Sie die zwei mitgelieferten Sechskantschrauben mit unverlierbaren Unterlegscheiben (M6 x 16) bis zur Hälfte in zwei gegenüberliegende Schraubenlöcher in der Stangenbasis ein, auf der Vorderseite, die am nächsten zur Projektionsfläche liegt.

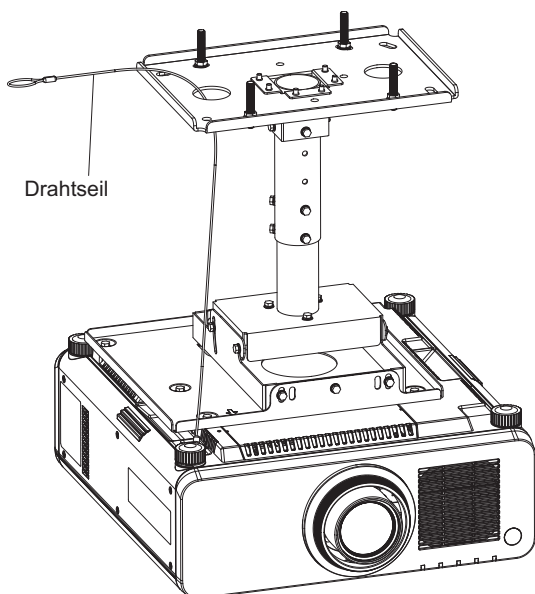
Achtung

- Vergewissern Sie sich, dass die Gewindeflanken der provisorisch festgezogenen Sechskantschrauben mit unverlierbaren Unterlegscheiben fest in die Schraubenlöcher an der Stangenbasis eingreifen.

Installation (Fortsetzung)



Mit den mitgelieferten Sechskantschrauben mit unverlierbarer Unterlegscheibe sichern



- 2) Setzen Sie die provisorisch befestigten Sechskantschrauben mit unverlierbarer Scheibe auf jeder Seite in die Haken der Winkeleinstellhalterung ein.

Achtung

- Halten Sie den Projektor gut fest, bis die Sechskantschrauben mit unverlierbarer Scheibe sicher in den Haken an der Winkeleinstellhalterung befestigt sind.

WARNUNG:

Montage und Installation müssen von mindestens zwei Personen ausgeführt werden.

- 3) Befestigen Sie die Winkeleinstellhalterung mit den zwei mitgelieferten Sechskantschrauben mit unverlierbarer Unterlegscheibe (M6 × 16) an der Stangenbasis, wie links abgebildet.

Achtung

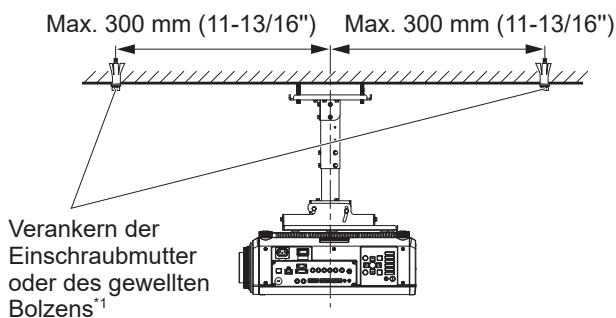
- Ziehen Sie nach der Anpassung des Installationswinkels auf den Seiten 14 bis 15 die Sechskantschrauben mit unverlierbarer Unterlegscheibe an der Stangenbasis an vier Stellen auf rechter und linker Seite sicher fest.

- 4) Führen Sie das Drahtseil wie links abgebildet durch das Loch der Befestigungsplatte.

Anbringen des Drahtseils an der Decke

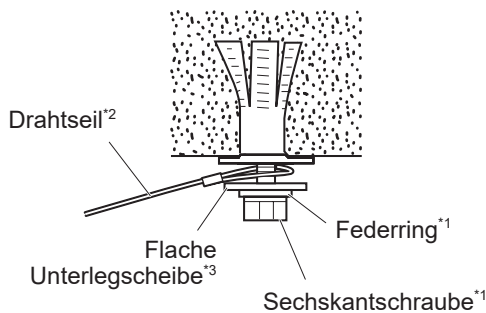
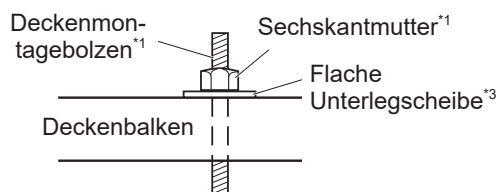
Bringen Sie das andere Ende des an dem Projektor angebrachten Drahtseils an der Decke an.

* Diese Anleitung geht von der Installation an einer Betondecke unter Verwendung von M8-Aufhängeschrauben, Einschraubmutter und gewellten Bolzen aus. Bei der Verwendung von M10-Aufhängeschrauben, Einschraubmutter und gewellten Bolzen müssen Sie eine handelsübliche flache Unterlegscheibe mit einem Durchmesser von mindestens 40 mm verwenden, anstelle der im Lieferumfang der Projektormontagehalterung enthaltenen flachen Unterlegscheibe.

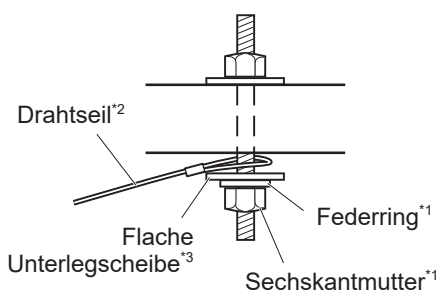


Verankern der Einschraubmutter oder des gewellten Bolzens^{*1}

● Montage an einer Holzdecke



● Montage an einer Holzdecke



1) Montieren Sie die Einschraubmutter oder den gewellten Bolzen (M8) in der Betondecke (an einem Punkt in dem in der Abbildung links dargestellten Bereich).

- Falls der Projektor an einer Holzoberfläche angebracht werden soll, bohren Sie ein Loch für den Deckenmontagebolzen in den Deckenbalken und befestigen Sie den Deckenmontagebolzen mit einer flachen Unterlegscheibe (M8)^{*3} und einer handelsüblichen Sechskantschraube (M8).

Achtung

- Achten Sie beim Anbringen der Einschraubmutter oder des gewellten Bolzen (M8) an der Decke darauf, dass das Drahtseil nicht durchhängt zwischen dem Projektor und der Decke.

2) Ziehen Sie die handelsübliche Sechskantschraube (M8) in der Verankerung fest, führen Sie sie dabei durch den handelsüblichen Federring (M8), die flache Unterlegscheibe (M8)^{*3} und den Ring am Ende des Drahtseils.

- Falls der Projektor an einer Holzoberfläche angebracht werden soll, führen Sie den Deckenmontagebolzen wie links abgebildet durch den Ring am Ende des Drahtseils und befestigen Sie ihn am Deckenbalken.

Achtung

- Erwerben Sie handelsübliche Einschraubmuttern oder gewellte Bolzen, Sechskantschrauben und Federringe.

Hinweis

- Zum Anbringen des Drahtseils an dem Projektor siehe die Montageanleitung für die separat verkaufte Projektormontagehalterung.

*1: Im Handel erhältliches Produkt

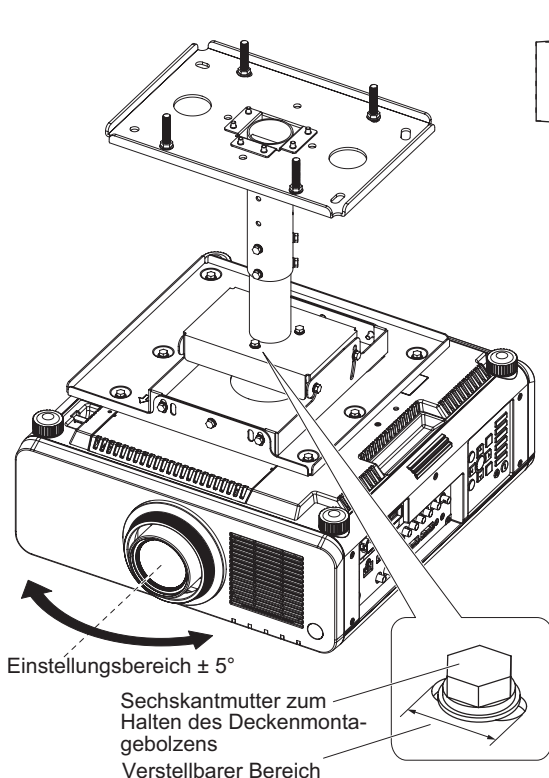
*2: Im Lieferumfang der optionalen Projektormontagehalterung enthalten

*3: Verwenden Sie handelsübliche oder die im Lieferumfang der optionalen Projektormontagehalterung enthaltenen Verbindungselemente (Durchmesser mindestens 40 mm).

Einstellung des Installationswinkels

- Diese Aufhängevorrichtung ermöglicht das Einstellen durch horizontale Drehung, und horizontale und vertikale Neigung.
Stellen sie so ein, damit der Mittelpunkt des Projektorobjektivs senkrecht zur Projektionsfläche liegt.
- Projizieren Sie gemäß den Angaben der Bedienungsanleitung des Projektors ein Bild auf die Projektionsfläche und stellen Sie dann Bildgröße und Fokus ein. Passen Sie nach der Durchführung dieser Einstellungen den Winkel der Aufhängevorrichtung an.

■ Falls der obere und untere Bildrand nicht parallel verlaufen (horizontale Schwenkeinstellung)

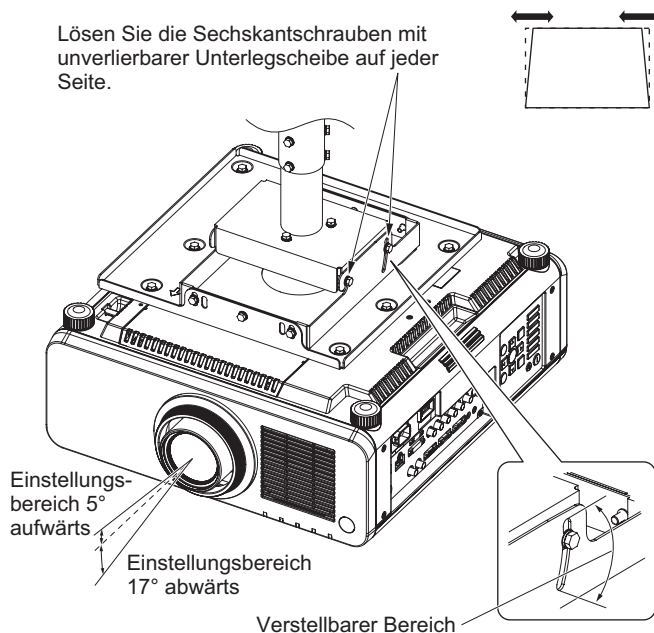


- Lösen Sie die drei Sechskantschrauben mit unverlierbaren Unterlegscheiben von der Stangenbasis und schwenken Sie anschließend den Projektorkopf in horizontaler Richtung, bis das Bild auf der Projektionsfläche zentriert ist.
- Sobald die Bildposition eingestellt wurde, ziehen Sie die drei Sechskantschrauben mit unverlierbaren Unterlegscheiben unbedingt wieder fest an.

Achtung

- Nehmen Sie die Anpassung mit der Objektivverschiebung vor, wenn die Mitte der Projektionsfläche und die Mitte des Projektors nicht richtig ausgerichtet sind.

■ Falls der rechte und linke Bildrand nicht parallel verlaufen (vertikale Neigungseinstellung)



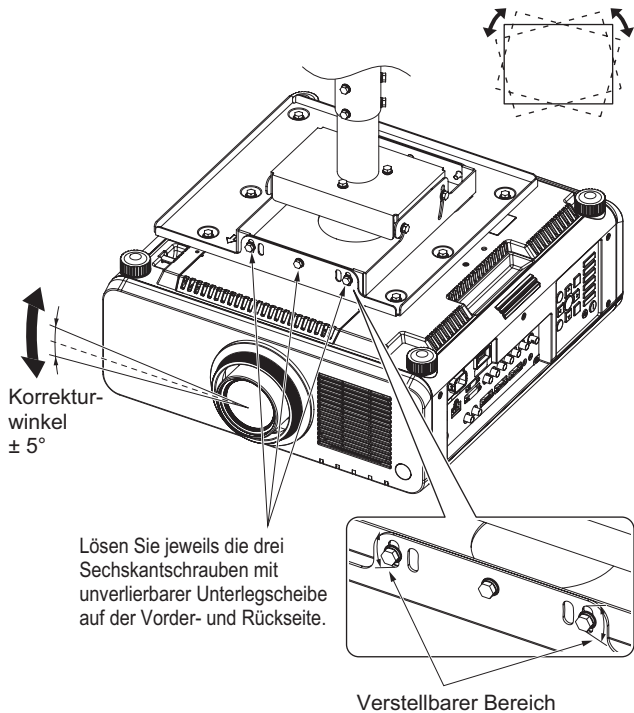
- Lösen Sie die Sechskantschrauben mit unverlierbaren Unterlegscheiben (zwei auf jeder Seite), mit denen die Winkeleinstellhalterung an der Stangenbasis angebracht ist, neigen Sie anschließend die Rückseite des Projektors in vertikaler Richtung, bis das Bild auf der Projektionsfläche zentriert ist.
- Sobald die Bildposition eingestellt wurde, ziehen Sie die Schrauben unbedingt wieder fest an.

Achtung

- Lösen Sie die drei Sechskantschrauben, mit denen die Winkeleinstellhalterung an der Stangenbasis befestigt werden, nicht zu sehr. Andernfalls könnte der Projektor herunterfallen.

Einstellung des Installationswinkels (Fortsetzung)

■ Falls das Bild nach rechts oder links geneigt ist (horizontale Neigungseinstellung)



- Stellen Sie auf eine Position ein, in der das Bild nicht geneigt ist, indem Sie die Sechskantschrauben, mit denen die Projektormontagehalterung befestigt ist, und die Winkeleinstellhalterung (drei Positionen auf Vorder- und Rückseite) lösen und den Projektor drehen.
- Sobald die Bildposition eingestellt wurde, ziehen Sie die Schrauben unbedingt wieder fest an.

Achtung

- Lösen Sie die drei Sechskantschrauben, mit denen die Winkeleinstellhalterung an der Projektormontagehalterung befestigt werden, nicht zu sehr. Andernfalls könnte der Projektor herunterfallen.

Achtung

- Kontrollieren Sie nach der Überprüfung der Positionsanpassungen, ob die Schrauben mit den auf Seite 6 angegebenen Anzugsdrehmomenten festgezogen wurden.

Hinweis

- Ist im Bild auch nach dem Anpassen des Installationswinkels im [POSITION]-Menü des Projektors ohne Anwendung der Trapezkorrektur ein Trapezeffekt wahrzunehmen, ist das Positionsverhältnis zwischen Projektionsfläche und Projektor falsch. Überprüfen Sie, ob der Projektor auf die Projektionsfläche ausgerichtet ist. Führen Sie alternativ dazu die Trapezkorrektur am Projektor durch.
- Das Drahtseil wird in der Abbildung nicht gezeigt.

Technische Daten

Einstellbereich	Höhe (von der Mitte des Projektorobjektivs zur Decke)	451,5 mm - 531,5 mm (17-25/32" - 20-15/16")
	Horizontaler Drehungswinkel	±5°
	Vertikaler Neigungswinkel	5° aufwärts, 17° abwärts
	Horizontaler Neigungswinkel	±5°
Außenabmessungen		Breite: 370 mm (14-9/16") Höhe: 331 mm - 411 mm (13-1/32" - 16-3/16") Tiefe: 286 mm (11-1/4")
Gewicht		Ca. 7,5 kg (16,5 lbs.)

Panasonic Connect Co., Ltd.

Web Site : <https://panasonic.net/cns/projector/>
© Panasonic Connect Co., Ltd. 2022

SS0513AM3042 -PS
Gedruckt in Japan