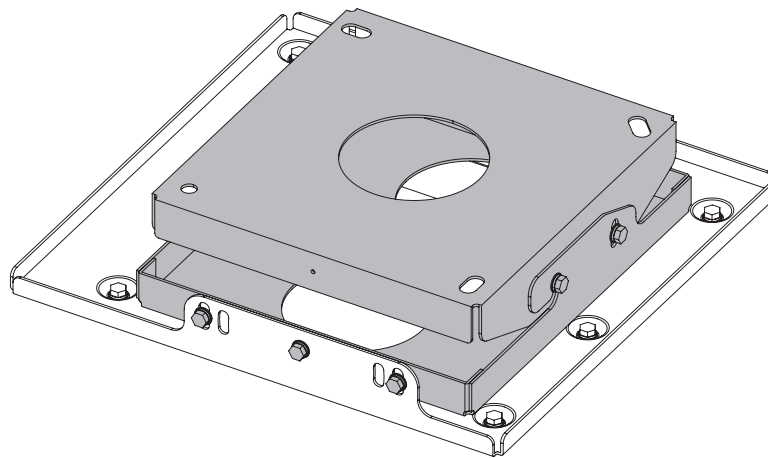


Instructions de montage Support de montage au plafond (pour plafond bas)

N° De Modèle. **ET-PKD120S**



- * La figure ci-dessus montre le montage associé de ce produit et du support de montage au plafond ET-PKD120B (support d'installation du projecteur) vendu séparément.
- * Sauf si mention contraire, le support ET-PKD120B est utilisé dans les illustrations du support d'installation du projecteur dans ces instructions.

Merci d'avoir acheté cet appareil Panasonic.

- À l'intention des clients
Les « Instructions de montage » sont destinées au personnel d'installation. Aussi, assurez-vous de faire appel à un personnel qualifié et habilité à réaliser cette installation.
Après installation, nous vous conseillons de récupérer les « Instructions de montage » et de les conserver pour toutes consultations ultérieures.
Lors du déplacement ou du démontage du projecteur, veillez à donner ce manuel au personnel accrédité et à leur confier la réalisation de la procédure.
- À l'intention du personnel d'installation
Veillez prendre le temps de lire complètement et attentivement les « Instructions de montage » puis réaliser l'opération correctement dans le respect des consignes de sécurité.
Assurez-vous de lire en priorité la section intitulée « À lire en premier ! » (page 3) avant de commencer l'installation.
Après l'installation, veuillez rendre les « Instructions de montage » au client.



Sommaire

À lire en premier !	3
Description du produit	4
Installation	6
Installation de l'écran	6
Couple de serrage des vis	6
Installation de la plaque de fixation au plafond	6
Installation des supports sur le projecteur	9
Suspension du projecteur	9
Fixation du filin d'acier au plafond	11
Ajustement de l'angle d'installation	12
Caractéristiques techniques	14

AVERTISSEMENT :

L'installation ne doit être effectuée que par du personnel accrédité.

- Si cet appareil n'est pas correctement installé, des accidents graves peuvent se produire.
- Suivez les instructions décrites dans « Installation » de ce manuel et effectuez une installation sûre.

Ne l'installez pas dans un endroit qui n'est pas assez solide.

- Si l'emplacement d'installation n'est pas assez solide, le support au plafond peut tomber et provoquer des blessures.

Assurez-vous d'être bien stable et correctement placé pendant l'installation.

- Si vous n'êtes pas bien stable, vous pourriez tomber ou laisser tomber le support et ainsi vous blesser.

Assurez-vous que le support au plafond est correctement installé en fonction de la structure et des matériaux utilisés au niveau de l'emplacement d'installation.

- Si une erreur est commise dans la procédure d'installation, le support au plafond pourrait tomber et blesser quelqu'un.

Ne desserrez pas ni retirez les vis ou les boulons du support de montage au plafond inutilement.

- Le projecteur pourrait tomber et blesser quelqu'un.

N'installez pas le projecteur dans des endroits humides ou poussiéreux ou dans des endroits où le projecteur pourrait entrer en contact avec de la fumée grasseuse ou de la vapeur.

- Le fait d'utiliser le projecteur dans de telles conditions pourrait provoquer un incendie, un électrochoc ou la détérioration du plastique. La détérioration du plastique peut provoquer la chute du projecteur qui est monté au plafond.

Ne laissez pas d'enfant atteindre les fixations métalliques et vis attachées.

- Les fixations métalliques et vis attachées peuvent provoquer des blessures si elles sont ingérées.
- Si elles sont ingérées, demandez immédiatement l'avis d'un médecin.

Le montage et l'installation doivent être effectués par au moins deux personnes.

- Projecteur inclus, cette installation pèse environ 24 kg (52,9 livre). Assurez-vous que le montage et l'installation sont effectués par au moins deux personnes.

Ne pas démonter ou modifier le support de montage au plafond.

- Le projecteur pourrait être endommagé ou pourrait tomber et blesser quelqu'un.

PRÉCAUTIONS :

N'installez que le projecteur décrit.

Installez-le uniquement en utilisant la méthode décrite.

- Sinon, le projecteur pourrait tomber et être endommagé, et blesser quelqu'un.

N'installez pas le support au plafond dans un endroit qui pourrait gêner la ventilation du projecteur.

- Si vous ne respectez pas cette consigne, un incendie pourrait survenir.

Ne suspendez pas des objets ou vous même au projecteur ou au support de montage au plafond.

- Le projecteur pourrait tomber et blesser quelqu'un.

Lors de l'installation, utilisez toujours le matériel fourni.

- Sinon, le projecteur pourrait être endommagé et tomber, et blesser quelqu'un.

Installez les vis de montage et le câble d'alimentation de façon à ce qu'ils n'entrent pas en contact avec les parties internes du plafond.

- Des électrocutions pourraient résulter du contact avec des objets métalliques à l'intérieur du plafond.

■ **Panasonic Connect Co., Ltd. rejette toute responsabilité concernant un quelconque accident ou dommage causé par l'installation du support de montage au plafond à l'aide de méthodes qui ne sont pas décrites dans ces instructions de montage ou de méthodes qui n'utilisent pas les pièces spécifiées dans ces instructions.**

■ **Si des produits ne sont plus utilisés, ils doivent être démontés et retirés par du personnel accrédité dans les plus brefs délais.**

Description du produit

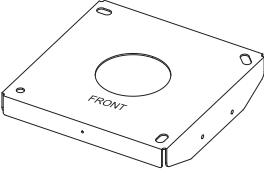
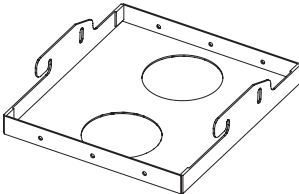

Ceci est un support de montage au plafond permettant d'installer des projecteurs.
Utilisez ceci avec le support d'installation du projecteur (vendu séparément).

■ Support d'installation du projecteur de fixation applicable

ET-PKE300B, ET-PKD130B, ET-PKD120B

* Il est possible que des produits différents de ceux mentionnés ci-dessus soient pris en charge. Reportez-vous aux instructions de montage de votre support d'installation du projecteur.

■ Composants de structure

Nom des pièces	Forme (nombre de pièces)	Utilisations
Plaque de fixation	 × 1	La plaque de fixation est fixée au plafond à l'aide de quatre boulons de montage au plafond. Les méthodes d'installation diffèrent pour les plafonds en béton et les plafonds en bois. Cet élément permet également le réglage du basculement horizontal.
Support de réglage de l'angle	 × 1	Il s'agit du support qui s'installe entre la plaque de fixation et le support d'installation du projecteur (vendu séparément).
Vis et boulons	 Boulon à tête hexagonale avec rondelle (M6×16) × 10	Ceux-ci sont utilisés pour fixer les supports au projecteur.

Description du produit (suite)

■ L'utilisateur doit également se procurer les pièces suivantes. (disponibles à la vente)

Tâche d'installation		Pièces requises	Page
Installation de la plaque de fixation au plafond (Taille du boulon : M10)	Installation sur une structure en bois	Boulon de montage au plafond (× 4), écrou hexagonal (× 16), rondelle plate (× 16), rondelle élastique (× 8)	7
	Installation sur une structure en béton	Boulon de montage au plafond (× 4), écrou hexagonal (× 12), rondelle plate (× 12), rondelle élastique (× 8), écrou de fixation ou cheville (× 4)	8
Fixation du filin d'acier au plafond (Diamètre nominal : M8 ou M10*)	Installation sur une structure en bois	Boulon de montage au plafond (× 1), écrou hexagonal (× 2), rondelle plate (× 1), rondelle élastique (× 1)	11
	Installation sur une structure en béton	Écrou de fixation ou cheville (× 1), boulon à tête hexagonale (× 1), rondelle élastique (× 1)	11

* Lorsque le filin d'acier est fixé à l'aide de boulons de fixation au plafond M10, d'écrous d'ancrage ou de chevilles d'arrimage, vous avez besoin d'une rondelle plate supplémentaire d'un diamètre de 40 mm ou plus.

- Entreposez les petites pièces de manière appropriée et gardez-les à distance des jeunes enfants.
- Les couples de serrage pour les vis sont, M6 : $4 \pm 0,5$ N•m, M8 : 10 ± 1 N•m et M10 : 20 ± 1 N•m.
- Lors du serrage des vis, utilisez un outil tel qu'un tournevis dynamométrique ou une clé dynamométrique. N'utilisez pas de tournevis électrique ou de tournevis à frapper.

Attention

- Jetez les matériaux d'emballage de manière appropriée après avoir déballé le produit.

Installation

Après avoir vérifié la hauteur, la largeur et la structure de l'emplacement d'installation, déterminez les positions appropriées pour le placement de l'écran et l'installation du projecteur.

Installation de l'écran

Installez l'écran suivant la méthode spécifiée dans une position qui prend en compte la distance de projection et l'angle ainsi que le type d'écran utilisé.

Couple de serrage des vis

M6 $4 \pm 0,5$ N•m

M8 10 ± 1 N•m

M10 20 ± 1 N•m

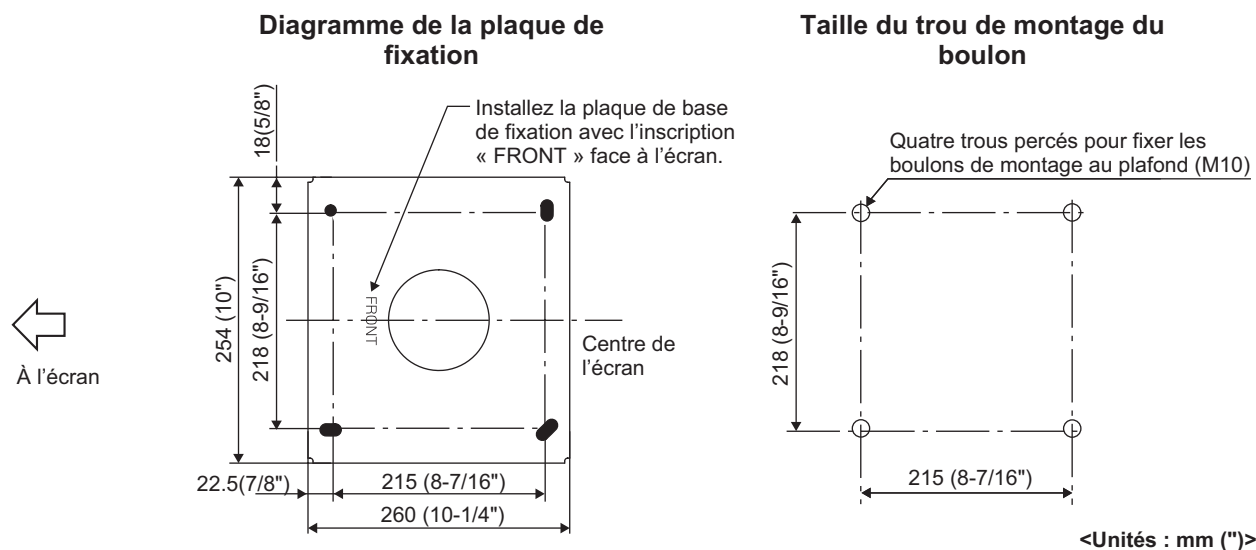
- Utilisez un tournevis dynamométrique ou une clé dynamométrique pour serrer des vis et écrous aux couples de serrage spécifiés. N'utilisez pas de tournevis électrique ou de tournevis à frapper.

Installation de la plaque de fixation au plafond

Après avoir vérifié la hauteur, la largeur et la structure de l'emplacement d'installation, déterminez les positions appropriées pour le placement de l'écran et l'installation du projecteur.

■ Tailles des trous de montage de la plaque de fixation et préparation

Percez les trous de montage en vous reportant au diagramme de la plaque de fixation.



Attention

- En cas de fixation à un plafond en béton, les tailles des trous pour les écrous d'ancrage ou les chevilles d'arrimage doivent correspondre aux tailles spécifiées par le fabricant.
- Utilisez des boulons de fixation au plafond M10, des écrous hexagonaux, des rondelles plates, des rondelles élastiques et des écrous d'ancrage ou des chevilles d'arrimage disponibles dans le commerce.

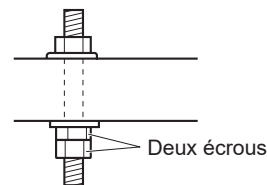
Installation (suite)

■ Installation de la plaque de fixation

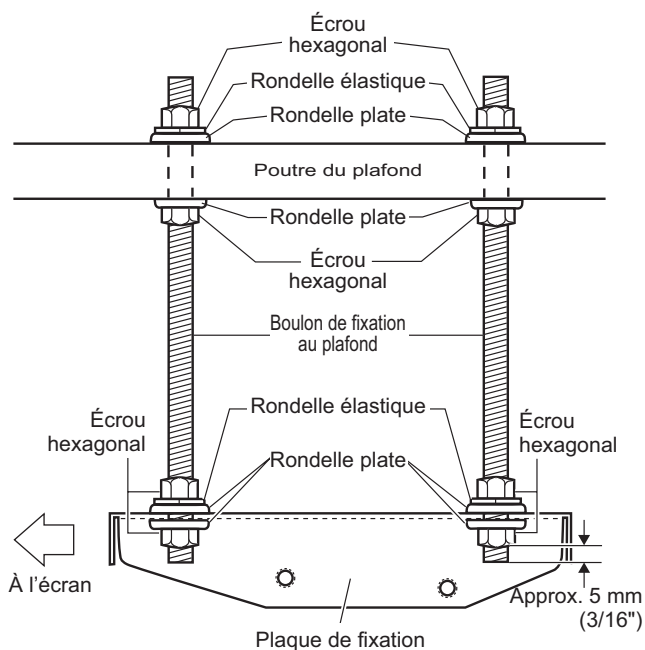
Selon qu'il est installé sur une structure au plafond en béton ou en bois, il existe deux méthodes d'installation différentes. Suivez la méthode d'installation appropriée en fonction de chaque type de plafond.

Attention

- Assurez-vous d'utiliser des boulons de montage au plafond, écrous hexagonaux, rondelles plates, rondelles élastiques et écrous de fixation ou chevilles pour M10.
- Tous les écrous et boulons doivent être serrés fermement et des mesures suffisantes, comme par exemple l'utilisation de deux écrous ou de boulons de blocage doivent être prises si nécessaire pour éviter tout déserrement.



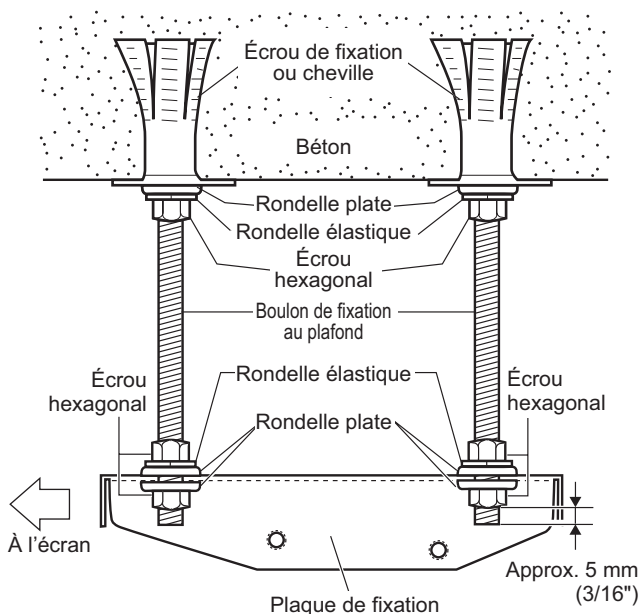
● Installation sur une structure en bois



- 1) Percez quatre trous d'ancrage dans la poutre du plafond pour insérer les boulons de fixation au plafond.
 - Percez les trous d'ancrage de la même taille que ceux des boulons de fixation au plafond. (Reportez-vous à la page 6 pour les emplacements et les tailles des trous.)
- 2) Arrimez fermement les quatre boulons de fixation au plafond à la poutre du plafond.
 - Vérifiez que l'emplacement des boulons de fixation au plafond est suffisamment solide pour supporter le poids du projecteur et le support de montage au plafond. Si la solidité n'est pas suffisante, mettez en place un renforcement suffisant en prenant en compte les facteurs de sécurité.
- 3) Fixez provisoirement la plaque de fixation aux boulons de fixation au plafond. (Ces éléments seront fixés définitivement après l'ajustement de l'angle d'installation dans les directions horizontales à la page 12.)
 - L'extrémité fileté du boulon de fixation au plafond doit dépasser sur le côté de la plaque de fixation d'environ 5 mm (3/16"). Assurez-vous d'utiliser des rondelles plates et élastiques disponibles dans le commerce pour installer la plaque de fixation.

Installation (suite)

● Installation sur une structure en béton



- 1) Fixez les écrous d'ancrage ou les chevilles d'arrimage au plafond en béton et serrez fermement les quatre boulons de fixation au plafond. (Reportez-vous à la page 6 pour les positions de fixation.)
 - Lors de l'installation des écrous d'ancrage ou des chevilles d'arrimage, suivez scrupuleusement les instructions d'installation fournies par le fabricant des écrous afin qu'ils ne se desserrent pas dans la structure en béton ou soient délogés des positions voulues.
 - Assurez-vous que la structure du plafond en béton peut facilement supporter le poids du projecteur et du support de montage au plafond. Si elle s'avère fragile ou détériorée, utilisez des renforcements en acier ou en bois.
- 2) Fixez provisoirement la plaque de fixation aux boulons de fixation au plafond. (Ces éléments seront fixés définitivement après l'ajustement de l'angle d'installation dans les directions horizontales à la page 12.)
 - L'extrémité filetée du boulon de fixation au plafond doit dépasser sur le côté de la plaque de fixation d'environ 5 mm (3/16"). Assurez-vous d'utiliser des rondelles plates et élastiques disponibles dans le commerce pour installer la plaque de fixation.

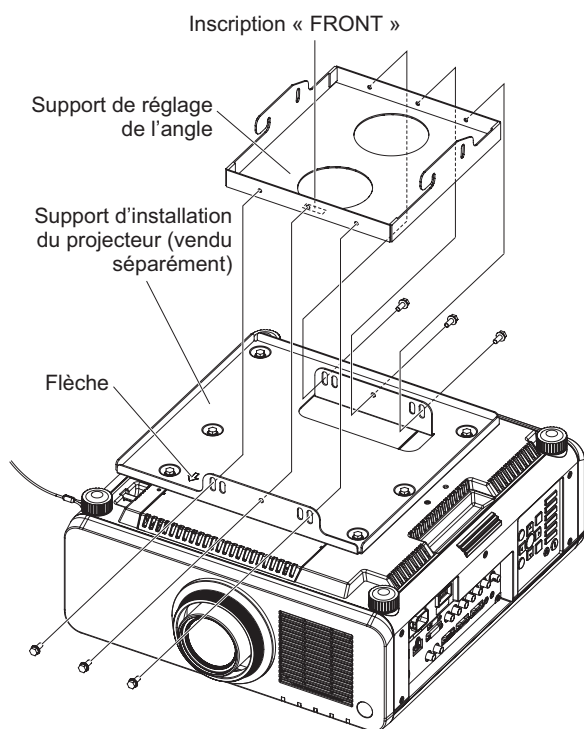
Installation (suite)

Installation des supports sur le projecteur

Installez le support de réglage de l'angle au support d'installation du projecteur (vendu séparément) qui est préinstallé sur le projecteur (vendu séparément).

Remarque

- L'illustration en exemple représente un support d'installation du projecteur ET-PKD120B. La procédure d'installation est la même que pour les autres modèles de support d'installation du projecteur.



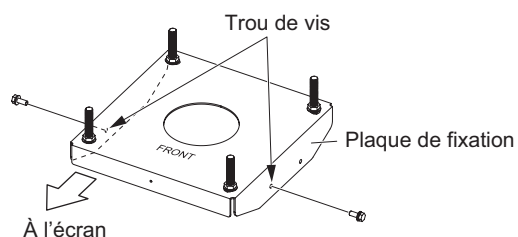
Serrez fermement le support de réglage de l'angle au support d'installation du projecteur à l'aide des six vis avec rondelle fournies (M6 x 16) comme illustré sur la gauche.

Remarque

- La forme de la section de montage de vis peut varier en fonction du modèle de support d'installation du projecteur (vendu séparément).
- Pour l'installation du support d'installation du projecteur (vendu séparément) à ce projecteur, reportez-vous aux instructions d'installation du support d'installation du projecteur.

Suspension du projecteur

Suspendez le projecteur à la plaque de fixation installée au plafond.

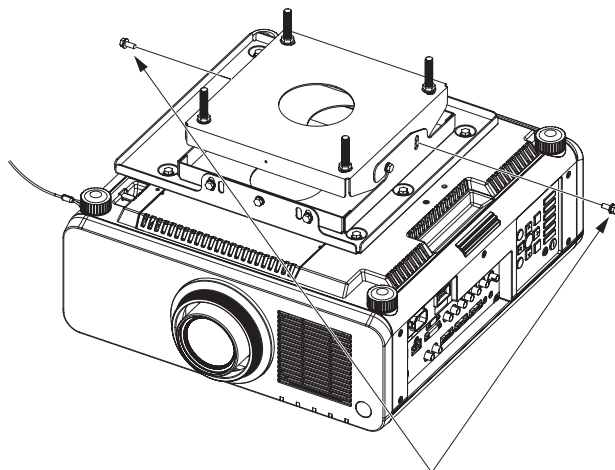
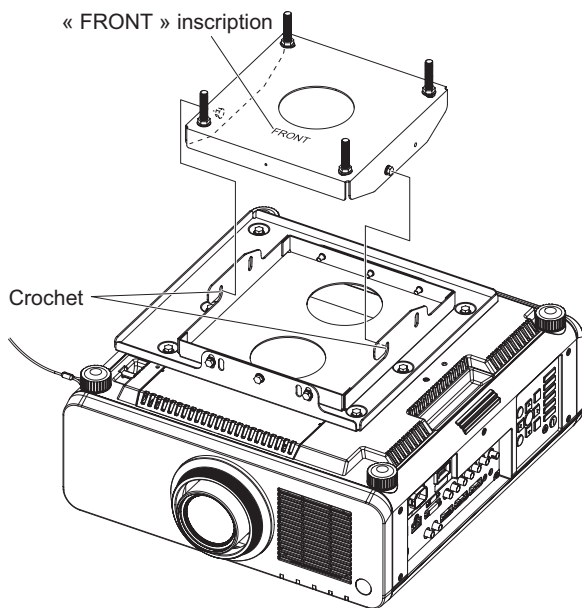


- 1) Vissez les deux boulons à tête hexagonale avec rondelle fournis (M6 x 16) à mi-chemin dans deux trous de boulon opposés de la plaque de fixation, sur le côté avant le plus proche de l'écran.

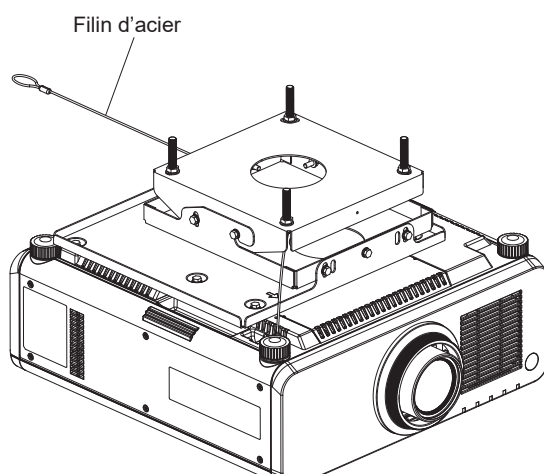
Attention

- Assurez-vous que le filetage des boulons à tête hexagonale avec rondelle temporairement fixés est fermement engagé dans les trous de vis sur la plaque de fixation.

Installation (suite)



Fixez avec les boulons à tête hexagonale avec rondelle fournis



- 2) Insérez les boulons à tête hexagonale avec rondelle provisoirement fixés de part et d'autre dans la partie crochet du support de réglage de l'angle.

Attention

- à ce que les boulons à tête hexagonale avec rondelle soient correctement placés dans la partie en crochet du support de réglage de l'angle.

AVERTISSEMENT :

Le montage et l'installation doivent être effectués par au moins deux personnes.

- 3) Fixez le support de réglage de l'angle à la plaque de fixation à l'aide des deux boulons à tête hexagonale avec rondelle fournis (M6 × 16), comme illustré sur la gauche.

Attention

- Après avoir ajusté l'angle d'installation comme indiqué de la pages 12 à 13, fixez correctement les boulons à tête hexagonale avec rondelle de la plaque de fixation en quatre endroits à droite et à gauche.

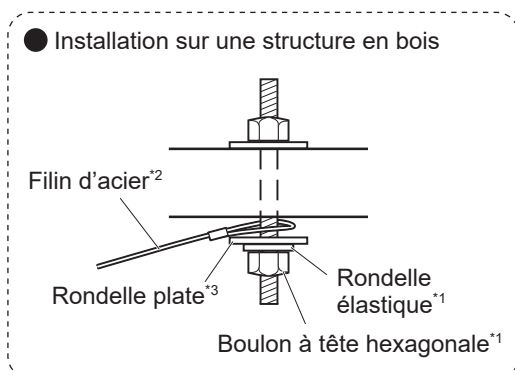
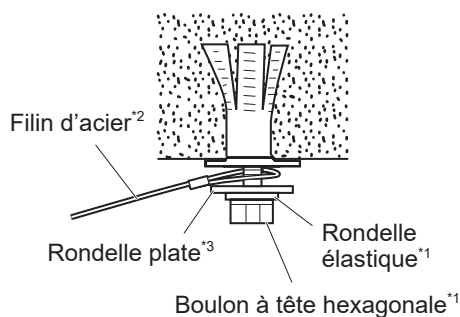
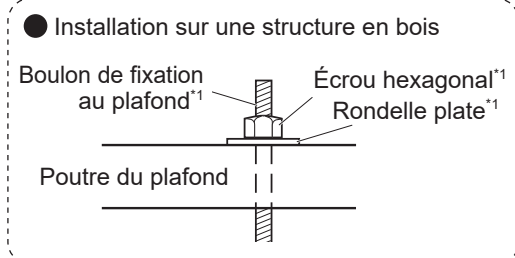
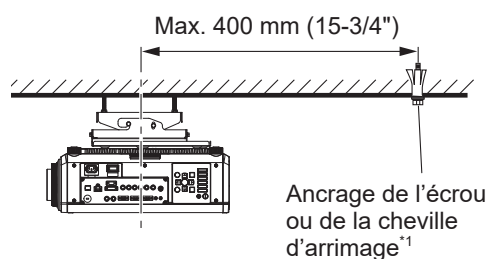
- 4) Faites passer le filin d'acier par le support de réglage de l'angle et la plaque de fixation comme illustré sur la gauche.

Installation (suite)

Fixation du filin d'acier au plafond

Fixez l'autre extrémité du filin d'acier fixé au projecteur au plafond.

* Ces instructions supposent une installation sur un plafond en béton et l'utilisation de boulons de fixation au plafond M8, d'écrous d'ancrage et de chevilles courbées. Lorsque vous utilisez des boulons de fixation au plafond M10, des écrous d'ancrage et des chevilles courbées, vous devez employer une rondelle plate disponible dans le commerce, avec un diamètre de 40 mm ou plus, au lieu de la rondelle plate fournie avec le support de montage du projecteur.



*1: Produit disponible dans le commerce

*2: Fourni avec le support d'installation du projecteur en option

*3: Utilisez des attaches disponibles dans le commerce ou celles fournies avec le support d'installation du projecteur en option (diamètre de 40 mm ou plus)

1) Montez l'écrou de fixation ou la cheville (M8) sur le plafond en béton (en un seul point dans la zone indiquée dans la figure ci-contre).

- Si l'installation se fait sur une surface en bois, percez un trou d'ancrage dans la poutre du plafond pour le boulon de montage au plafond et serrez le boulon de montage au plafond à l'aide d'une rondelle plate (M8)^{*3} et un boulon à tête hexagonale (M8) disponible dans le commerce (M8).

Attention

- Lors du montage de l'écrou d'ancrage ou cheville d'arrimage (M8) au plafond, veillez à ce qu'il n'y ait pas de jeu dans le filin d'acier entre le projecteur et le plafond.

2) Serrez sur l'ancrage le boulon à tête hexagonale (M8) disponible dans le commerce, en le passant à travers la rondelle élastique (M8) disponible dans le commerce, une rondelle plate (M8)^{*3}, et la boucle à l'extrémité du filin d'acier.

- Si l'installation se fait sur une surface en bois, passez le boulon de montage au plafond par l'anneau à l'extrémité du filin d'acier comme indiqué à gauche, et serrez-le fermement à la poutre du plafond.

Attention

- Achetez l'écrou d'ancrage ou cheville, le boulon à tête hexagonale et la rondelle élastique disponibles dans le commerce.

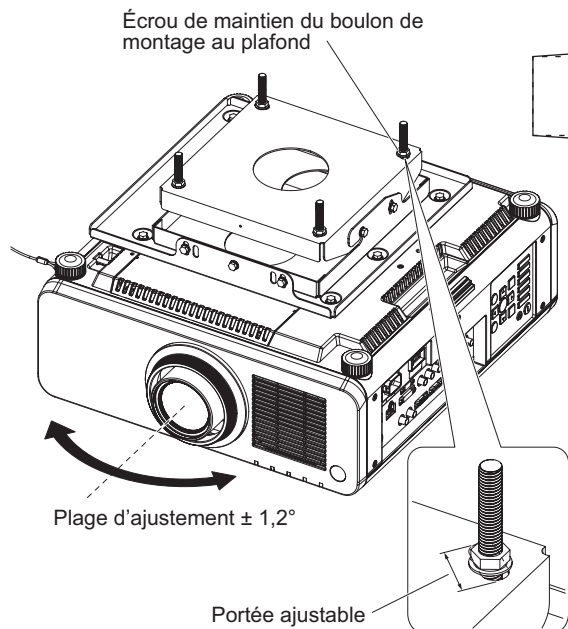
Remarque

- Pour la fixation du filin d'acier au projecteur, reportez-vous aux instructions d'installation du support d'installation du projecteur vendu séparément.

Ajustement de l'angle d'installation

- Le support de fixation au plafond possède des fonctions pour ajuster la distorsion horizontale et l'inclinaison horizontale et verticale.
Effectuez des ajustements afin que le centre de la lentille du projecteur soit perpendiculaire à la surface de l'écran de projection.
- Tout en vous reportant au manuel d'utilisation du projecteur, projetez une image à l'écran puis ajustez la taille de l'image et la netteté. Après avoir effectué ces ajustements, réglez l'angle du support de montage au plafond.

■ Si les bords supérieur et inférieur de l'image ne sont pas parallèles (réglage du basculement horizontal)

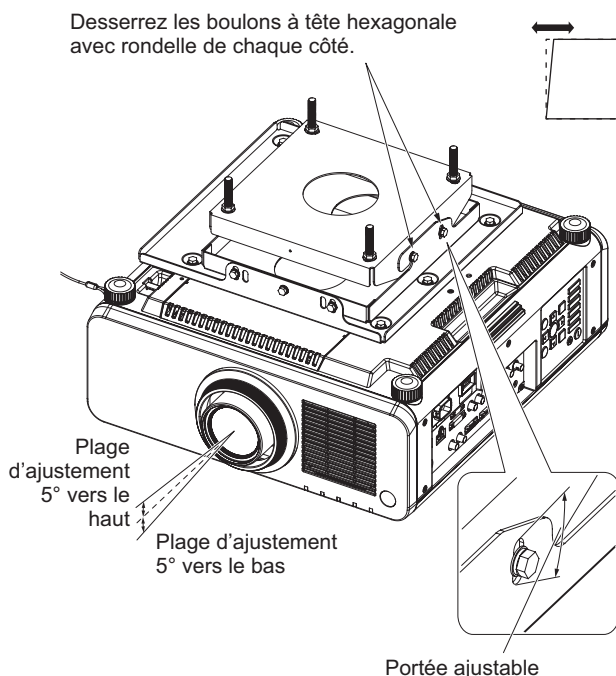


- Desserrez les quatre écrous hexagonaux retenant la plaque de fixation sur les boulons de fixation au plafond, puis faites pivoter l'avant du projecteur horizontalement jusqu'à ce que l'image soit centrée sur l'écran.
- Une fois que la position de l'image a été réglée, assurez-vous de resserrer fermement les écrous.

Attention

- Ne desserrez pas trop les écrous hexagonaux fixant les boulons de fixation au plafond sur la partie supérieure de la plaque de fixation. Le projecteur pourrait tomber.
- Effectuez le réglage à l'aide du levier de déplacement de l'objectif lorsque le centre de l'écran et le centre du projecteur ne sont pas alignés.

■ Si les bords droit et gauche de l'écran ne sont pas parallèles (réglage de l'inclinaison verticale)



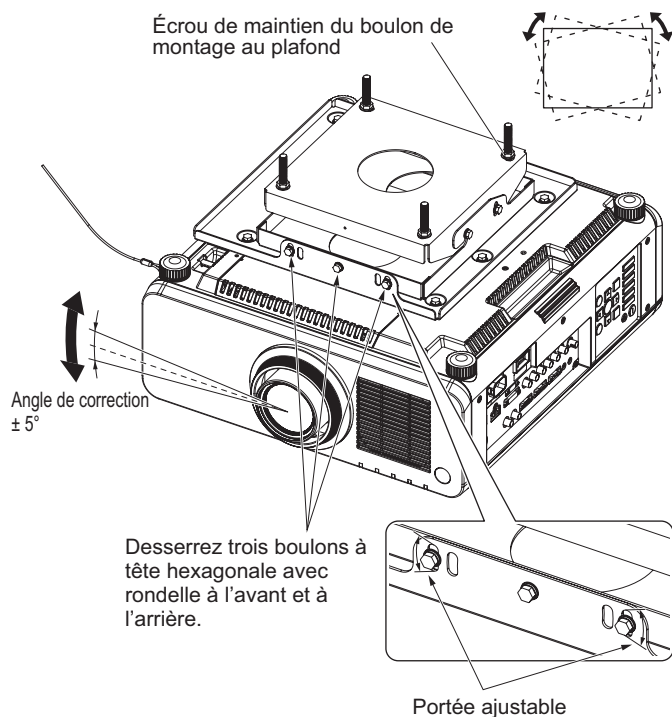
- Desserrez les quatre boulons à tête hexagonale avec rondelle (deux de chaque côté) qui fixent le support de réglage de l'angle sur la plaque de fixation, puis inclinez l'arrière du projecteur verticalement jusqu'à ce que l'image soit centrée sur l'écran.
- Une fois que la position de l'image a été réglée, assurez-vous de resserrer fermement les boulons.

Attention

- Ne desserrez pas trop les boulons à tête hexagonale avec rondelle qui sont utilisés pour maintenir fermement le support de réglage de l'angle avec la plaque de fixation.

Ajustement de l'angle d'installation (suite)

■ Si l'image est inclinée à droite ou à gauche (réglage d'inclinaison horizontale)



- Ajustez la position afin que l'image ne soit pas penchée en desserrant les boulons à tête hexagonale avec rondelle qui fixent le support d'installation du projecteur et le support de réglage de l'angle (trois emplacements à l'avant et l'arrière) et en tournant le projecteur.
- Une fois que la position de l'image a été réglée, assurez-vous de resserrer fermement les boulons.

Attention

- Ne desserrez pas trop les boulons à tête hexagonale avec rondelle qui sont utilisés pour maintenir fermement le support de réglage de l'angle au support d'installation du projecteur. Le projecteur pourrait tomber.

Attention

- Après avoir vérifié les réglages de position, vérifiez que les vis ont été serrées aux couples spécifiés à la page 6.

Remarque

- Si l'image est déformée même après le réglage de l'angle d'installation dans le menu [POSITION] du projecteur sans l'application de la correction de distorsion, la relation de positionnement entre l'écran et le projecteur se trouve en-dehors de l'alignement. Vérifiez que le projecteur se trouve face à l'écran. Dans d'autres cas, effectuez la correction de distorsion sur le projecteur.
- Le filin d'acier n'apparaît pas sur l'illustration.

Caractéristiques techniques

Plage de réglage	Angle d'oscillation horizontal	$\pm 1,2^\circ$
	Angle d'inclinaison vertical	5° vers le haut, 5° vers le bas
	Angle d'inclinaison horizontal	$\pm 5^\circ$
Dimensions externes		Largeur : 258,4 mm (10-3/16") Hauteur : 80 mm (3-5/32") Profondeur : 286 mm (11-1/4")
Poids		Approx. 3 kg (6,6 lbs.)

Panasonic Connect Co., Ltd.

Web Site : <https://panasonic.net/cns/projector/>
© Panasonic Connect Co., Ltd. 2022

SS0513AM3042 -PS
Printed in Japan