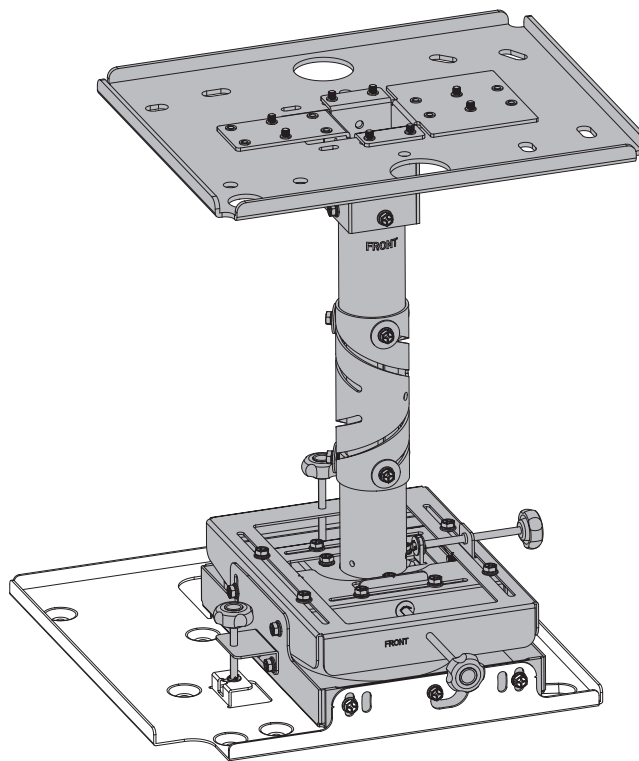


Installationsanleitung Aufhängevorrichtung (für Hohe Decken, 6-achsige Einstellung)

Modell-Nr. **ET-PKD130H**



* Die obige Abbildung zeigt eine Kombination aus diesem Produkt und der separat verkauften Aufhängevorrichtung ET-PKD130B (Projektormontagehalterung).

* Sofern nicht anders angegeben wird in dieser Anleitung in den Abbildungen der Projektormontagehalterung die ET-PKD130B verwendet.

In den Abbildungen wird als am Projektor montiertes Objektiv das ET-DLE030 verwendet.

Vielen Dank, dass Sie sich für ein Panasonic-Produkt entschieden haben.

■ Hinweis für den Kunden

Die „Installationsanleitung“ sind für den Gebrauch durch das Installationspersonal vorgesehen. Lassen Sie die Installation von zertifiziertem Personal ausführen.

Bitten Sie nach der Installation das Installationspersonal um Rückgabe dieser „Installationsanleitung“ und bewahren Sie sie zur späteren Verwendung auf.

Wenn der Projektor verschoben oder entfernt werden soll, geben Sie dieses Handbuch einem zertifizierten Fachmann zum Ausführen der erforderlichen Schritte.

■ Hinweis für Installationspersonal

Um eine ordnungsgemäße und sichere Installation zu gewährleisten, sind die „Installationsanleitung“ genau zu beachten.

Lesen Sie unbedingt den Abschnitt mit dem Titel „Sicherheitsrelevante Hinweise!“ (auf Seite 3) durch, bevor Sie mit der Installation beginnen.

Wenn das separat verkaufte Objektiv ET-DLE030 mit diesem Projektor verwendet wird, erhalten Sie die zugehörige „Bedienungsanleitung“ von dem Kunden und beachten Sie dieses Handbuch und die „Installationsanleitung“ bei der Installation.

Geben Sie diese „Installationsanleitung“ nach der Installation wieder an den Kunden zurück.

Inhalt

Sicherheitsrelevante Hinweise!	3
Produktbeschreibung	4
Vor der Installation	6
Installation	7
Aufstellung der Projektionsfläche	7
Schrauben-Anzugsdrehmomente.....	7
Vorbereitung der Befestigungsplatte	7
Befestigung der Befestigungsplatte an der Decke	10
Aufhängen des Projektors	13
Bei Verwendung der ET-PKD130B	13
Bei Verwendung der ET-PKD120B	15
Einstellung von Installationswinkel und Position	16
Anbringen des Drahtseils an der Decke	21
Technische Daten	22

Sicherheitsrelevante Hinweise!

Beachten Sie stets die folgenden Sicherheitsmaßnahmen

WARNUNG:

Die Installationsarbeiten sollten nur von einem zertifiziertem Fachmann ausgeführt werden.

- Durch eine fehlerhafte Installation kann ein Unfall verursacht werden.
- Folgen Sie den Anweisungen in den Abschnitten "Installation" und "Anbringen des Drahtseils an der Decke" dieses Handbuchs und achten Sie darauf, dass das Gerät gut gesichert ist.

Sehen Sie von einer Installation an einer Stelle mit ungenügender Tragfähigkeit ab.

- Bei ungenügender Tragfähigkeit besteht Verletzungsgefahr durch eine herunterfallende Aufhängevorrichtung.

Sorgen Sie während der Installation für einen sicheren Stand.

- Bei einem unsicheren Stand ist eine Verletzungsgefahr durch einen Sturz oder durch Herunterfallen der Aufhängevorrichtung vorhanden.

Installieren Sie die Aufhängevorrichtung richtig unter Berücksichtigung der Struktur und des Materials am Installationsort.

- Bei einer fehlerhaften Installation besteht Verletzungsgefahr durch eine herunterfallende Aufhängevorrichtung.

Die Aufhängevorrichtungsschrauben und -bolzen dürfen nicht unnötigerweise gelöst oder entfernt werden.

- Durch den herunterfallende Projektor können Verletzungen verursacht werden.

Die Aufhängevorrichtung nicht an Orten installieren, an denen hohe Feuchtigkeit oder Staub besteht und an denen der Projektor mit Ölrauch oder Wasserdampf in Kontakt kommen kann.

- Bei Nichtbeachtung besteht die Gefahr eines Brands, eines elektrischen Schlags oder einer Beschädigung des Kunststoffs. Der an der Decke montierte Projektor könnte in diesem Fall zu Boden fallen.

Bewahren Sie die mitgelieferten Metallmontagebauteile und Schrauben an einem Platz auf, an dem kleine Kinder keinen Zugang haben.

- Sollte ein Teil aus Versehen verschluckt werden, schädigt das den Körper.
- Suchen Sie im Falle eines Verschluckens bitte rasch einen Arzt auf.

Aufbau und Montage müssen von zwei oder mehreren Personen ausgeführt werden.

- Wenn der Projektor aufgehängt werden soll, wie beispielsweise an hohen Decken, sind für die Installation mindestens zwei Personen erforderlich.

Die Aufhängevorrichtung darf nicht zerlegt oder geändert werden.

- Der herunterfallende Projektor kann beschädigt werden und Verletzungen verursachen.

ACHTUNG:

Installieren Sie nur vorgesehene Projektor.

Gehen Sie nur nach der vorgesehenen Installationsmethode vor.

- Der herunterfallende Projektor kann beschädigt werden und Verletzungen verursachen.

Bringen Sie die Aufhängevorrichtung nicht an einem Ort an, an dem die Projektorbelüftung beeinträchtigt werden könnte.

- Es besteht Feuergefahr.

Hängen Sie weder sich selbst noch sonstige Objekte an den Projektor oder an die Aufhängevorrichtung.

- Durch den herunterfallende Projektor können Verletzungen verursacht werden.

Verwenden Sie bei der Installation stets die im Lieferumfang enthaltenen Komponenten.

- Andernfalls kann die Aufhängevorrichtung beschädigt werden, oder der Projektor kann herunterfallen und Verletzungen verursachen.

Achten Sie bei der Installation darauf, dass die Kreuzschlitzschrauben und das Netzkabel keine in der Decke vorhandenen Metallgegenstände berühren.

- Bei Kontakt mit Metallgegenständen, die in der Decke vorhanden sind, besteht die Gefahr von elektrischem Schlag.

- **Panasonic Connect Co., Ltd. lehnt jegliche Haftung für Unfälle oder Schäden ab, die durch Installationsmethoden der Aufhängevorrichtung verursacht werden, die nicht in dieser Installationsanleitung beschrieben sind, oder die nicht die in dieser Anleitung angegebenen Teile verwenden.**
- **Wenn Produkte nicht mehr in Verwendung sind, sollten sie von einem zertifiziertem Fachmann so rasch wie möglich abgebaut und entfernt werden.**

Produktbeschreibung

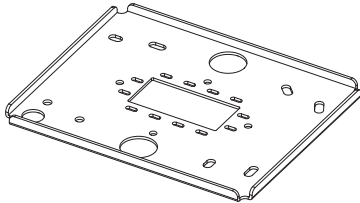

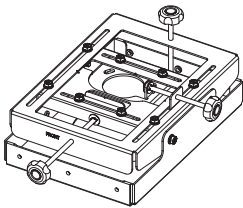
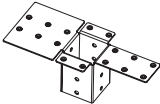

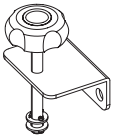
Bei diesem Produkt handelt es sich um eine Aufhängevorrichtung für die Deckenmontage eines Projektors. Verwenden Sie dies zusammen mit der Projektormontagehalterung (separat verkauft).

■ Geeignete Projektormontagehalterung




ET-PKD130B / ET-PKD120B

- Wenn der Projektor mit dem optionalen Objektiv ET-DLE030 verwendet wird, wird empfohlen, die Projektormontagehalterung ET-PKD130B zu installieren. Dank der Installation der ET-PKD130B lässt sich das horizontale Neigen des Projektors genauer einstellen. (→ Seite 17)

■ Teileliste

Teilebezeichnung	Form (Anzahl der Teile)	Anwendungen
Befestigungsplatte	 × 1	Die Befestigungsplatte wird mit vier Deckenmontagebolzen an der Decke befestigt. Das Montageverfahren ist bei Decken aus Beton und Holz jeweils verschieden.
Einstellbare Stangeneinheit	 × 1	Dies ist die Einstellstange, die zwischen der Befestigungsplatte und der Projektormontagehalterung (separat verkauft) montiert wird. Sie enthält auch eine Funktion zur Einstellung des Abstands zwischen der Decke und dem Projektor.
Einstellbare Halterungseinheit	 × 1	Die Halterung dient der Einstellung von Winkel und Position.
Stangenhalterung 1	 × 1	Dies ist an der Befestigungsplatte angebracht, um die einstellbare Stangeneinheit zu sichern.
Stangenhalterung 2	 × 1	Dies ist an der einstellbaren Stangeneinheit angebracht.
Einstellbare Drehknopfhalterung	 × 1	Der Drehknopf ist an der einstellbaren Halterungseinheit angebracht. Durch die Kombination dieses Produkts mit der optionalen Aufhängevorrichtung ET-PKD130B lässt sich die horizontale Neigung des Projektors genauer einstellen.

Produktbeschreibung (Fortsetzung)

Teilebezeichnung	Form (Anzahl der Teile)	Anwendungen
Schrauben und Bolzen	 <p>M6 Flache Unterlegscheibe × 2 M6 Sechskantmutter × 2 Sechskantschraube mit unverlierbarer Scheibe (M6×80) × 2</p>	Hiermit wird die Halterung zusammengebaut und am Projektor befestigt.
	 <p>Sechskantschraube mit unverlierbarer Scheibe (M6×16) × 26</p>	
	 <p>Sechskantschrauben (M8×107) × 2</p>	

Hinweis

- Wenn die Projektormontagehalterung ET-PKD120B verwendet wird, wird die einstellbare Drehknopfhalterung nicht benötigt.
- In der Kombination mit der ET-PKD120B werden für die Installation 24 der enthaltenen 26 Sechskantschrauben mit unverlierbarer Scheibe (M6 × 16) benötigt.

■ Der Benutzer muss außerdem die folgenden Teile erwerben. (handelsüblich)

Installationsarbeiten		Erforderliche Teile	Seite
Befestigung der Befestigungsplatte an der Decke (Nenndurchmesser: M10)	Montage an einer Holzdecke	Deckenmontagebolzen (× 4), Sechskantmutter (× 16), Flache Unterlegscheibe (× 16), Federringe (× 8)	11
	Montage an einer Betondecke	Deckenmontagebolzen (× 4), Sechskantmutter (× 12), Flache Unterlegscheibe (× 12), Federringe (× 8), Einschraubmutter oder gewellter Bolzen (× 4)	12
Anbringen des Drahtseils an der Decke (Nenndurchmesser: M8 oder M10*)	Montage an einer Holzdecke	Deckenmontagebolzen (× 1), Sechskantmutter (× 2), Flache Unterlegscheibe (× 1), Federringe (× 1)	21
	Montage an einer Betondecke	Einschraubmutter oder gewellter Bolzen (× 1), Sechskantschraube (× 1), Federring (× 1)	21

* Wenn das Drahtseil mit den Aufhängeschrauben M10, Einschraubmuttern oder gewellten Bolzen befestigt wird, benötigen Sie eine zusätzliche flache Unterlegscheibe mit einem Durchmesser von mindestens 40 mm.

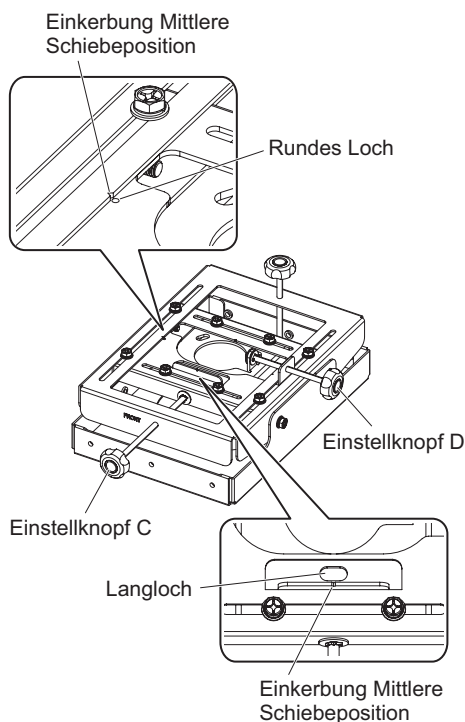
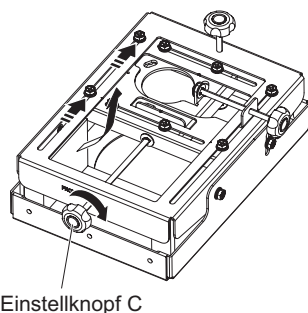
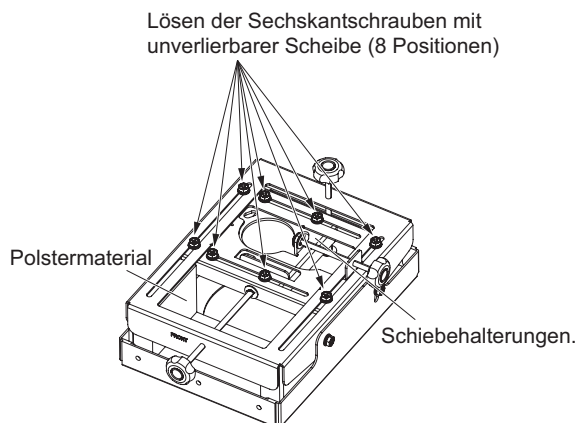
- Bewahren Sie kleine Teile sachgemäß auf und halten Sie sie fern von kleinen Kindern.

Achtung

- Entsorgen Sie das Verpackungsmaterial sachgerecht, nachdem Sie das Produkt daraus entnommen haben.

Vor der Installation

Die einstellbare Halterungseinheit befindet sich bei der Lieferung nicht in der mittleren Schiebeposition. Um Gleichmäßigkeit bei den anfänglichen seitlichen und horizontalen Schiebereichen der Schiebehalterung, die in (5) und (6) auf Seite 19 der Installationsanleitung eingestellt wird, sicherzustellen, führen Sie die folgenden Schritte aus, um die Schiebehalterung mittig einzustellen.



- 1) Lösen Sie die acht Sechskantschrauben mit unverlierbarer Scheibe (M6 × 16) in den Schiebehalterungen.
 - Die einstellbare Halterungseinheit sieht bei der Lieferung wie links abgebildet aus.

- 2) Drehen Sie den Einstellknopf C im Uhrzeigersinn, um die Schiebehalterung zurückzuschieben und entfernen Sie das Polstermaterial.
 - Das Polstermaterial kann nicht entfernt werden, wenn sich die Schiebehalterung in der vorderen Position befindet.

- 3) Drehen Sie den Einstellknopf C gegen den Uhrzeigersinn, um die Schiebehalterung mittig einzustellen und ziehen Sie die Sechskantschrauben mit unverlierbarer Scheibe (4 Positionen) an der Vorder- und Rückseite der Halterung fest an, um sie in Längsrichtung zu sichern.
 - Die Schiebehalterung befindet sich in der mittleren Position, wenn die Einkerbung und das runde Loch wie links abgebildet ausgerichtet sind.

- 4) Drehen Sie den Einstellknopf D gegen den Uhrzeigersinn, um die Schiebehalterung mittig einzustellen und ziehen Sie die Sechskantschrauben mit unverlierbarer Scheibe (4 Positionen) an der linken und rechten Seite der Halterung fest an, um sie in horizontaler Richtung zu sichern.
 - Die Schiebehalterung befindet sich in der mittleren Position, wenn die Einkerbung und das Langloch wie links abgebildet ausgerichtet sind.

Installation

Nachdem Sie Höhe, Breite und Struktur des Installationsortes ermittelt haben, bestimmen Sie die geeigneten Positionen, um die Projektionsfläche aufzustellen und den Projektor zu installieren.

Aufstellung der Projektionsfläche

Stellen Sie die Projektionsfläche gemäß der angegebenen Methode an einer Position auf, bei der der Projektionsabstand, der Winkel und die Art der verwendeten Projektionsfläche berücksichtigt werden.

Schrauben-Anzugsdrehmomente

M6 $4 \pm 0,5 \text{ N}\cdot\text{m}$

M8 $10 \pm 1 \text{ N}\cdot\text{m}$

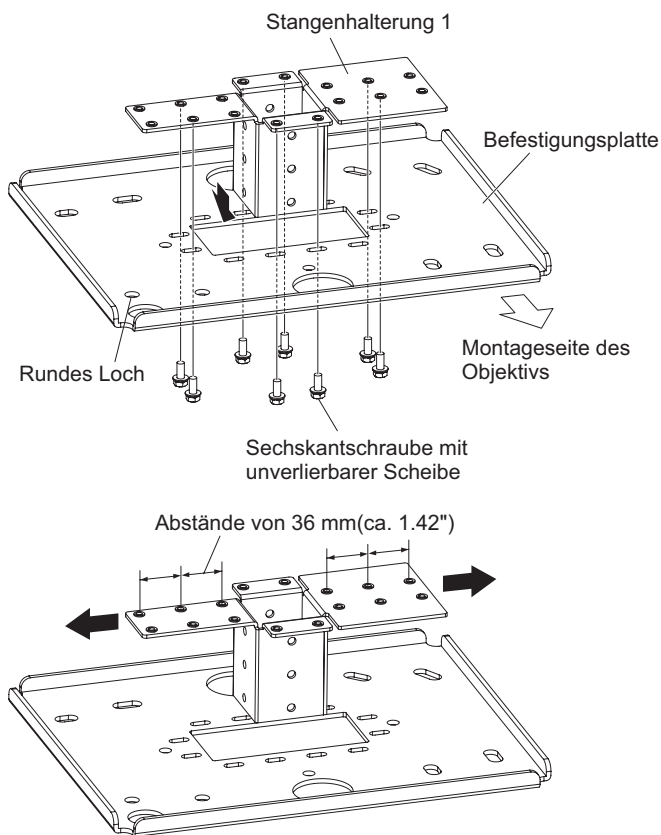
M10 $20 \pm 1 \text{ N}\cdot\text{m}$

- Die zwei übrigen Sechskantschrauben (M8 × 107) werden nicht für die Montage, sondern für die Einstellung der Projektorposition verwendet.
- Verwenden Sie einen Drehmomentschraubendreher oder einen Drehmomentschlüssel, um die Schrauben und Bolzen auf ihre angegebenen Anzugsdrehmomente anzuziehen. Verwenden Sie keine elektrischen Schraubendreher oder Schlagschraubendreher.

Vorbereitung der Befestigungsplatte

Bevor Sie die Befestigungsplatte an der Decke montieren, bringen Sie die Stangenhalterungen (1 und 2), die einstellbare Stangeneinheit und die einstellbare Halterungseinheit gemäß den folgenden Schritten an der Befestigungsplatte an.

■ Anbringen der Stangenhalterung 1 an der Befestigungsplatte



Setzen Sie die Stangenhalterung 1 in die Mitte der Befestigungsplatte ein und sichern Sie die Stangenhalterung 1 mit den beiliegenden acht Sechskantschrauben mit unverlierbaren Unterlegscheiben (M6 × 16). (Siehe die Abbildung links bezüglich der Richtungen von Befestigungsplatte und Stangenhalterung 1.)

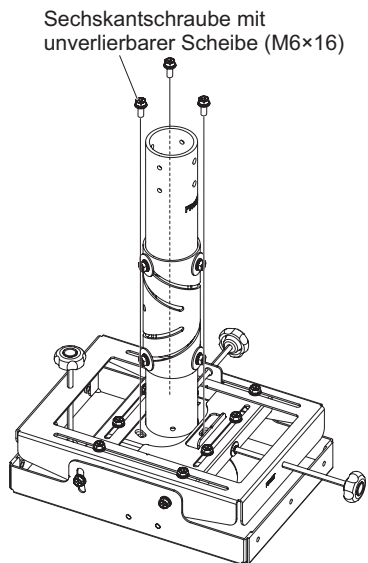
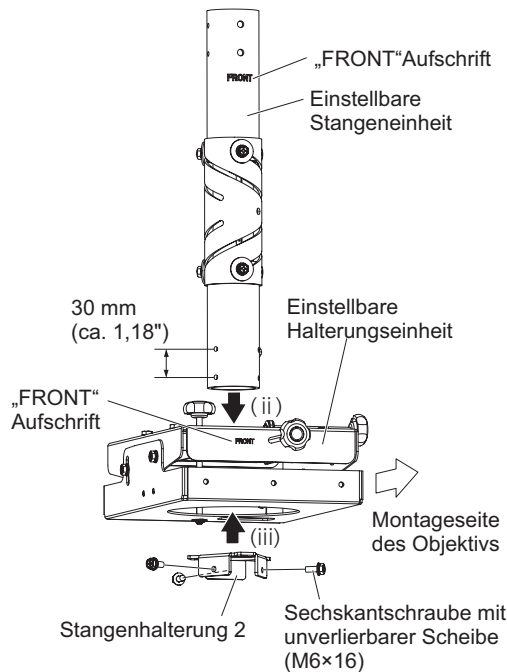
- Die Befestigungsplatte muss an der Decke montiert werden, damit das Objektiv auf die Mitte des Bildschirms ausgerichtet werden kann. Wenn die Befestigungsplatte positioniert ist, befestigen Sie die Stangenhalterung 1 an der Befestigungsplatte. Richten Sie dabei alle Löcher, die sich mit einem Abstand von 36 mm horizontal an der Stangenhalterung 1 befinden, auf die Durchgangslöcher in der Befestigungsplatte aus und befestigen Sie die beiden Teile.

Achtung

- Ziehen Sie die Schrauben und Bolzen auf ihre angegebenen Anzugsdrehmomente an. Ein unzureichendes Anzugsdrehmoment könnte dazu führen, dass sich die Projektionsfläche neigt.

Installation (Fortsetzung)

- Anbringen der einstellbaren Halterungseinheit und der Stangenhalterung 2 an der einstellbaren Stangeneinheit.



- 1) Verbinden Sie die einstellbare Stangeneinheit, die einstellbare Halterungseinheit und die Stangenhalterung 2 miteinander.
 - Bevor Sie die einstellbare Stangeneinheit in die einstellbare Halterungseinheit einfügen, fahren Sie die Stange in ihre maximale Länge aus.
 - i) Lösen Sie die Sechskantschrauben mit unverlierbarer Scheibe (6 Positionen) in der Mitte der einstellbaren Stangeneinheit, fahren Sie die Stange vollständig aus und ziehen Sie die Schrauben wieder fest an.
 - ii) Fügen Sie die einstellbare Halterungseinheit so ein, dass sich die Aufschrift „FRONT“ auf der einstellbaren Stangeneinheit wie links abgebildet auf der Seite des Objektivs befindet.
 - iii) Montieren Sie die Stangenhalterung 2 an der einstellbaren Stangeneinheit und befestigen Sie diese mittels der drei mitgelieferten Sechskantschrauben mit unverlierbarer Scheibe (M6 × 16).
 - Die Basis der einstellbaren Stangeneinheit verfügt über im Abstand von 30 mm angebrachte Positionierlöcher.
- Um die Befestigungsposition der Stangenhalterung 2 zu bestimmen, verwenden Sie die Bildschirmposition und den vertikalen Schiebebereich (0 bis 100 mm) der einstellbaren Stangeneinheit.

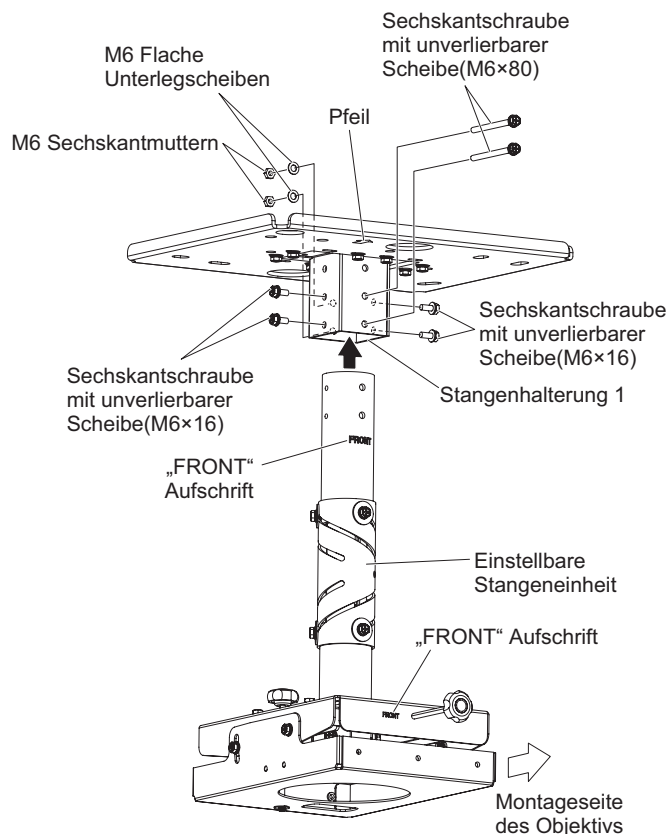
- 2) Verwenden Sie die drei mitgelieferten Sechskantschrauben mit unverlierbarer Scheibe (M6 × 16), um die Stangenhalterungen sicher mit der einstellbaren Halterungseinheit zu verbinden.

Hinweis

- Die einstellbare Stangeneinheit ist bei der Lieferung vollständig eingefahren.

Installation (Fortsetzung)

■ Verbinden der Stangenhalterung 1 und der einstellbaren Stangeneinheit



- 1) Fügen Sie die einstellbare Stangeneinheit in die Stangenhaltung 1 ein und richten Sie sie so aus, dass sich die Aufschrift FRONT auf der Seite befindet, auf der das Objektiv angebracht wird.
- 2) Führen Sie die zwei mitgelieferten Sechskantschrauben mit unverlierbarer Scheibe (M6 × 80) von der Objektivseite durch die Stangenhaltung 1 und ziehen Sie diese mit den M6-Unterlegscheiben und den M6-Sechskantmuttern von Hand an.
 - Das obere Ende der Stangenhaltung 1 verfügt über im Abstand von 30 mm angebrachte Positionierlöcher. Um die Befestigungsposition der Stangenhaltung 1 zu bestimmen, verwenden Sie die Bildschirmposition und den vertikalen Schiebereich (0 bis 100 mm) der einstellbaren Stangeneinheit.
- 3) Verwenden Sie die vier mitgelieferten Sechskantschrauben mit unverlierbarer Scheibe (M6 × 16), davon jeweils zwei auf der rechten und linken Seite der Stangenhaltung 1, und ziehen Sie sie von Hand an.
- 4) Ziehen Sie die in Schritt 2) und 3) von Hand angezogenen Sechskantschrauben mit unverlierbarer Scheibe nacheinander fest, um die Stangenhaltung 1 und die einstellbare Stangeneinheit fest miteinander zu verbinden.

Achtung

- Ziehen Sie die Schrauben und Bolzen auf ihre angegebenen Anzugsdrehmomente an. Ein unzureichendes Anzugsdrehmoment könnte dazu führen, dass sich die Projektionsfläche neigt.

Befestigung der Befestigungsplatte an der Decke

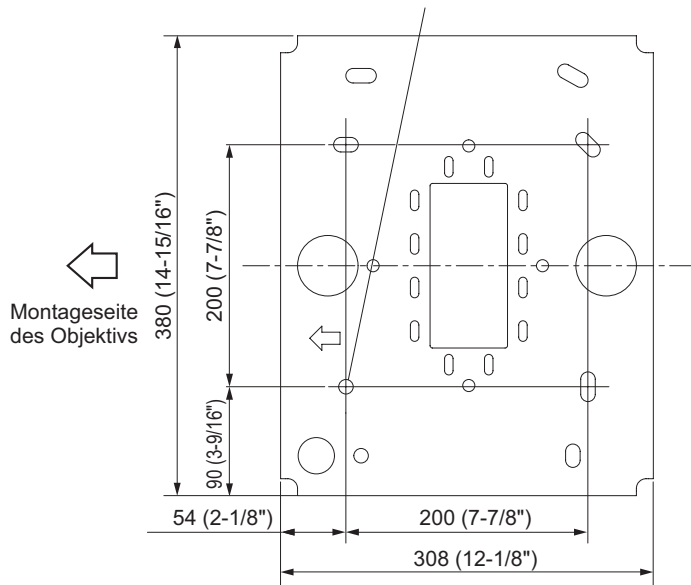
Nachdem Sie Höhe, Breite und Struktur des Installationsortes ermittelt haben, bestimmen Sie die geeigneten Positionen, um die Projektionsfläche aufzustellen und den Projektor zu installieren. Bestimmen Sie die Position der Befestigungsplatte an der Decke, um das Objektiv mit der Bildschirmmitte auszurichten.

■ Größe der Bohrlöcher für die Montage der Befestigungsplatte und Vorbereitung

Bohren Sie Befestigungslöcher unter Bezugnahme auf die Zeichnung der Befestigungsplatte.

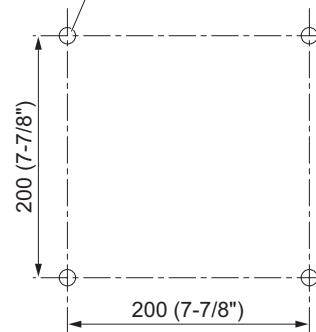
Abbildung der Befestigungsplatte

Bringen Sie die Befestigungsplatte so an, dass das runde Loch zu der Montageseite des Objektivs zeigt.



Geometrie der Montagebolzenlöcher

Vier Bohrlöcher für die Deckenmontagebolzen (M10)



<Einheiten: mm (")>

Achtung

- Bei der Installation an einer Betondecke müssen die Größen der Befestigungslöcher mit den Größen der Einschraubmuttern oder gewellten Bolzen übereinstimmen.
- Verwenden Sie handelsübliche Deckenmontagebolzen, Sechskantmuttern, flache Unterlegscheiben, Federringe und Einschraubmuttern oder gewellte Bolzen.

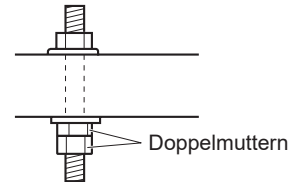
Installation (Fortsetzung)

■ Befestigung der Befestigungsplatte

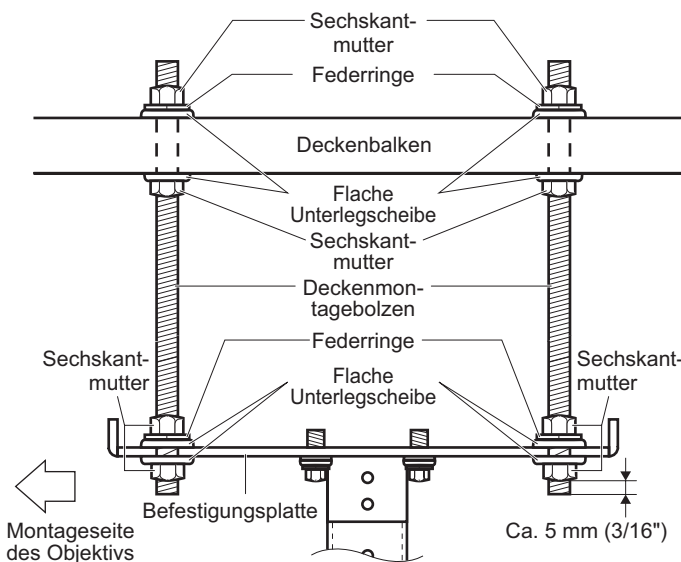
Es gibt zwei verschiedene Montageverfahren, je nachdem, ob die Montage an einer Betondecke oder einer Holzdecke erfolgt. Wenden Sie das für die jeweilige Decke geeignete Montageverfahren an. Stellen Sie vor dem Befestigen sicher, dass die Decke, an der die Aufhängeschrauben angebracht werden, stabil genug ist, um das Gewicht des Projektors und der Aufhängevorrichtung zu tragen und um bei eventuellem Drehen durch äußere Einwirkung standzuhalten.

Achtung

- Verwenden Sie unbedingt Deckenmontagebolzen, Sechskantmutter, flache Unterlegscheiben, Federringe, Einschraubmutter oder gewellte Bolzen für M10.
- Alle Bolzen und Muttern müssen fest angezogen werden und geeignete Maßnahmen gegen das Lösen müssen getroffen werden, wie z. B. das Verwenden von Doppelmuttern oder das Verriegeln der Bolzen.



● Montage an einer Holzdecke



- 1) Bohren Sie vier Löcher für die Deckenmontagebolzen in den Deckenbalken.
 - Siehe Abschnitt „Geometrie der Montagebolzenlöcher“ auf Seite 10.
 - Wenn die Decke, an der die Aufhängeschrauben befestigt werden, nicht stabil genug ist, verwenden Sie entsprechende Verstärkungen für eine sichere Installation.
- 2) Befestigen Sie die vier Deckenmontagebolzen an dem Deckenbalken.
- 3) Sichern Sie die Befestigungsplatte mittels der Aufhängeschrauben.
 - Befestigen Sie die Befestigungsplatte so, dass die zum Bildschirm zeigende Kante parallel zur oberen Kante des Bildschirms verläuft.
 - Das Gewindeende des Deckenmontagebolzens auf der Seite der Befestigungsplatte sollte um ca. 5 mm (3/16") über die Sechskantmutter hervorstehen. Verwenden Sie unbedingt handelsübliche flache Unterlegscheiben und Federringe, um die Befestigungsplatte zu montieren.

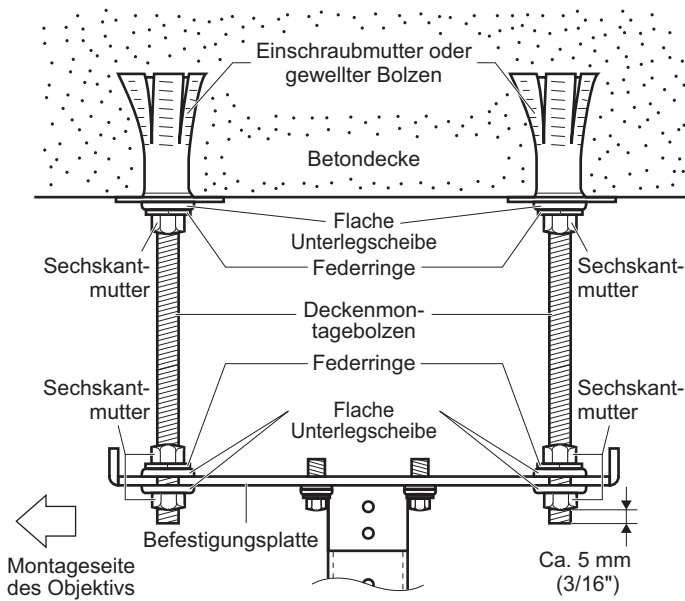
Hinweis

- Das Innere der einstellbaren Stangeneinheit ist schmaler als bei anderen Aufhängevorrichtungen* und bietet daher nicht genügend Platz, um das Signalkabel oder andere Kabel des Projektors aufzunehmen.

*Der Innendurchmesser der Einstellstange der Aufhängevorrichtung variiert je nach Produkt. Siehe Installationsanleitung oder andere mitgelieferte Anleitungen.

Installation (Fortsetzung)

● Montage an einer Betondecke



- 1) Bringen Sie die Einschraubmuttern oder gewellten Bolzen an einer Betondecke an und befestigen Sie die vier Deckenmontagebolzen sicher. (Bezüglich der Befestigungspositionen siehe Seite 10.)
 - Halten Sie sich bei der Installation der Einschraubmuttern oder gewellten Bolzen strikt an die Installationsanleitung des Herstellers der Muttern, damit sie sich nicht aus der Betondecke lösen oder aus den vorgesehenen Positionen verschieben.
 - Wenn die Betondecke brüchig oder abgenutzt ist, verwenden Sie Verstärkungen aus Stahl oder Holz.
- 2) Sichern Sie die Befestigungsplatte mittels der Aufhängeschrauben.
 - Befestigen Sie die Befestigungsplatte so, dass die zum Bildschirm zeigende Kante parallel zur oberen Kante des Bildschirms verläuft.
 - Das Gewindeende des Deckenmontagebolzens auf der Seite der Befestigungsplatte sollte um ca. 5 mm (3/16") über die Sechskantmutter hervorstehen. Verwenden Sie unbedingt handelsübliche flache Unterlegscheiben und Federringe, um die Befestigungsplatte zu montieren.

Hinweis

- Das Innere der einstellbaren Stangeneinheit ist schmaler als bei anderen Aufhängevorrichtungen* und bietet daher nicht genügend Platz, um das Signalkabel oder andere Kabel des Projektors aufzunehmen.

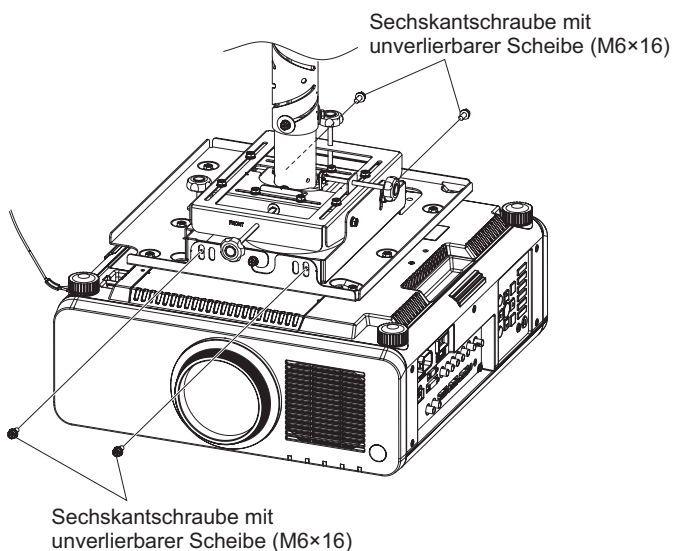
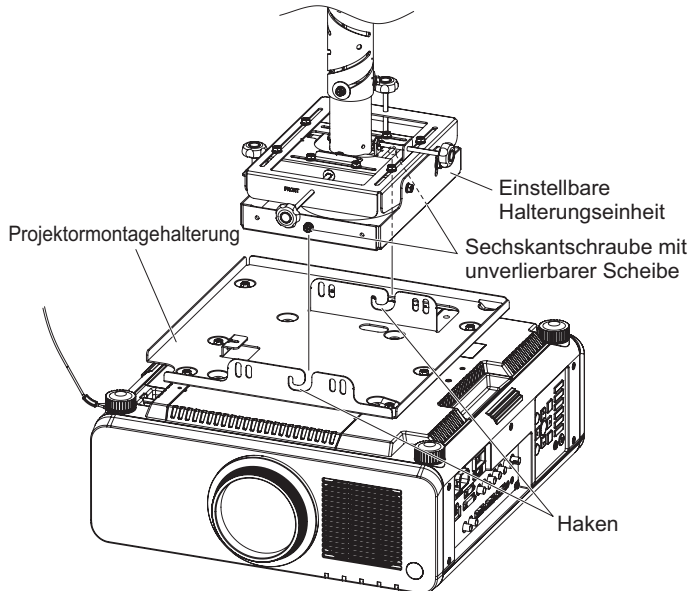
*Der Innendurchmesser der Einstellstange der Aufhängevorrichtung variiert je nach Produkt. Siehe Installationsanleitung oder andere mitgelieferte Anleitungen.

Aufhängen des Projektors

Montieren Sie die einstellbare Halterungseinheit an der Projektormontagehalterung (separat verkauft), die am Projektor (separat verkauft) vorinstalliert ist.

Zum Montieren der Projektormontagehalterung (separat verkauft) und des Drahtkabels (im Lieferumfang der Projektormontagehalterung enthalten) am Projektor, siehe Installationsanleitung der Projektormontagehalterung.

<Bei Verwendung der ET-PKD130B>



- 1) Fügen Sie jeweils eine der mitgelieferten Sechskantschrauben mit unverlierbarer Scheibe (M6 × 16) (insgesamt 2 Schrauben an Vorder- und Rückseite) in die Mitte der drei Schraubenlöcher an der Vorder- und Rückseite der einstellbaren Halterungseinheit ein und ziehen Sie sie nur von Hand an.

Achtung

- Vergewissern Sie sich, dass die Gewindflanken der provisorisch festgezogenen Sechskantschrauben mit unverlierbarer Scheibe fest in die Schraubenlöcher an der einstellbaren Halterungseinheit eingreifen.

- 2) Fügen Sie die in Schritt 1) von Hand angezogenen Sechskantschrauben mit unverlierbarer Scheibe in die Haken an der Projektormontagehalterung ein.

Achtung

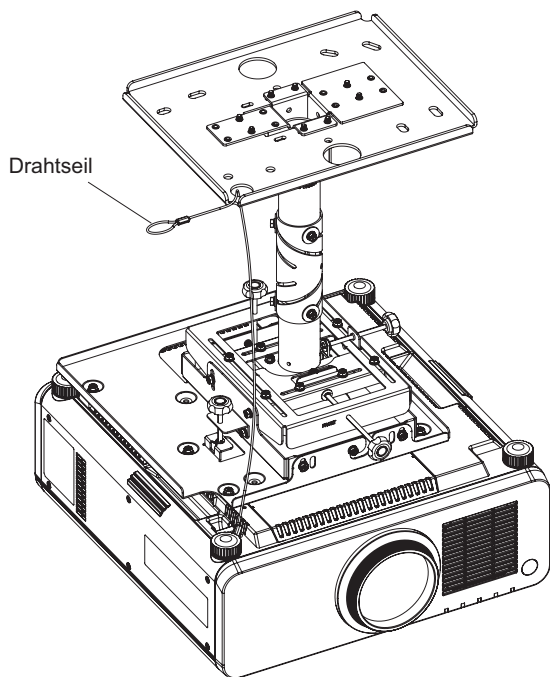
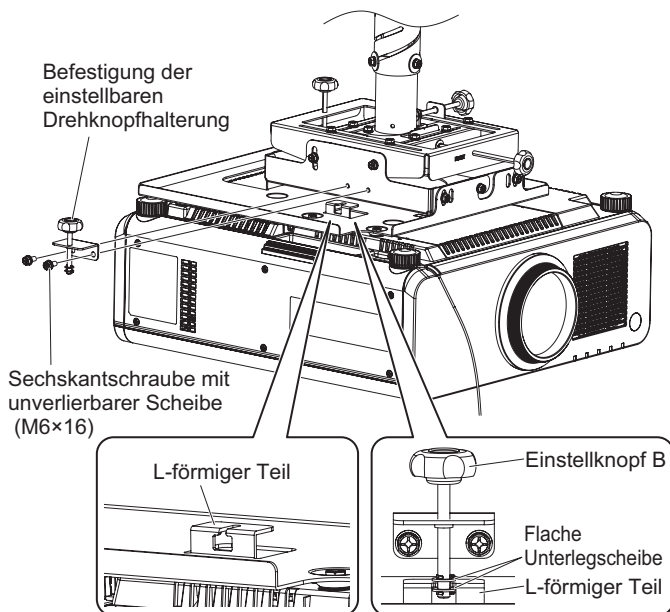
- Halten Sie den Projektor gut fest, bis die Sechskantschrauben mit unverlierbarer Scheibe sicher in den Haken an der Projektormontagehalterung befestigt sind.

WARNING:

Montage und Installation müssen von mindestens zwei Personen ausgeführt werden.

- 3) Fügen Sie jeweils zwei der vier mitgelieferten Sechskantschrauben mit unverlierbarer Scheibe (M6 × 16) in die Schraubenlöcher rechts und links (4 Positionen auf Vorder- und Rückseite) von den in Schritt 1) von Hand angezogenen Sechskantschrauben ein und ziehen Sie sie fest an.
- 4) Ziehen Sie die in Schritt 1) von Hand angezogenen Sechskantschrauben mit unverlierbarer Scheibe fest an.

Installation (Fortsetzung)



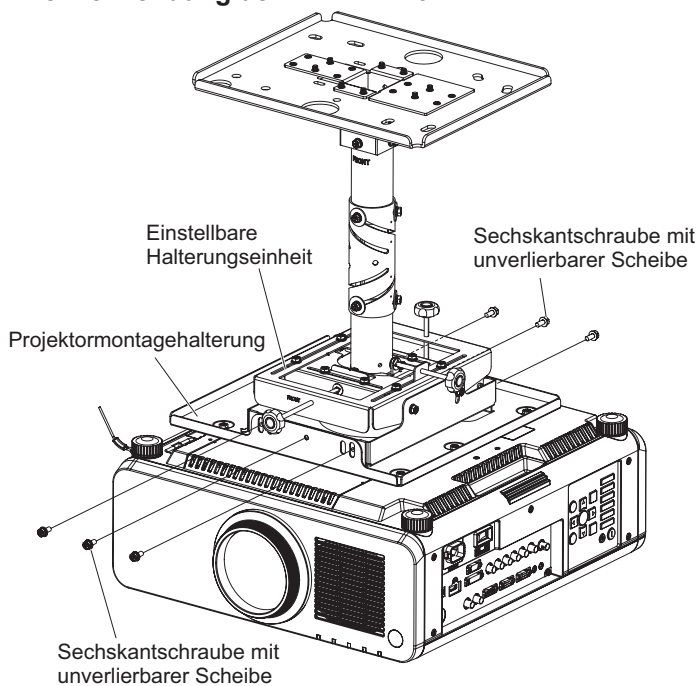
5) Fügen Sie die Schrauben der einstellbaren Drehknopfhalterung in den L-förmigen Teil der Projektormontagehalterung ein und verwenden Sie die zwei mitgelieferten Sechskantschrauben mit unverlierbarer Scheibe (M6 × 16), um die einstellbare Drehknopfhalterung an der einstellbaren Halterungseinheit zu befestigen.

- Fügen Sie die zwei Scheiben am vorderen Ende der einstellbaren Drehknopfschrauben in die einstellbare Drehknopfhalterung auf beiden Seiten des L-förmigen Teils ein.
- Wenn die Löcher nicht korrekt ausgerichtet sind, drehen Sie den Einstellknopf B, um die Position der einstellbaren Drehknopfhalterung anzupassen.

6) Führen Sie das bereits am Projektor angebrachte Drahtseil wie links abgebildet durch das Loch an der Befestigungsplatte.

Installation (Fortsetzung)

<Bei Verwendung der ET-PKD120B>



1) Richten Sie die Schraubenlöcher der einstellbaren Halterungseinheit und der Projektormontagehalterung wie abgebildet aus. Dann ziehen Sie die mitgelieferten Sechskantschrauben mit unverlierbarer Scheibe (M6 × 16) an je drei Positionen an der Vorder- und Rückseite der einstellbaren Halterungseinheit fest an, um die zwei Halterungen zu verbinden.

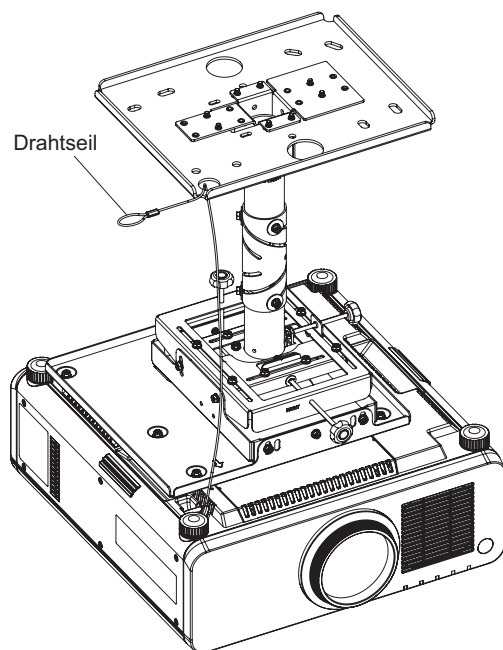
- Ziehen Sie zunächst auf beiden Seiten die mittlere Schraube fest an, und fügen Sie dann die übrigen vier Schrauben ein und ziehen Sie sie nacheinander fest an.

Hinweis

- Wenn die Projektormontagehalterung ET-PKD120B verwendet wird, wird die mitgelieferte einstellbare Drehknopfhalterung nicht benötigt.

WARNUNG:

Montage und Installation müssen von mindestens zwei Personen ausgeführt werden.



2) Führen Sie das bereits am Projektor angebrachte Drahtseil wie links abgebildet durch das Loch an der Befestigungsplatte.

Einstellung von Installationswinkel und Position

Diese Aufhängevorrichtung ermöglicht das Einstellen durch horizontale Drehung, horizontale und vertikale Neigung und durch das Einstellen der Position nach vorne/hinten, sowie horizontal und vertikal.

<Bei Verwendung des Projektors mit dem Objektiv ET-DLE030>

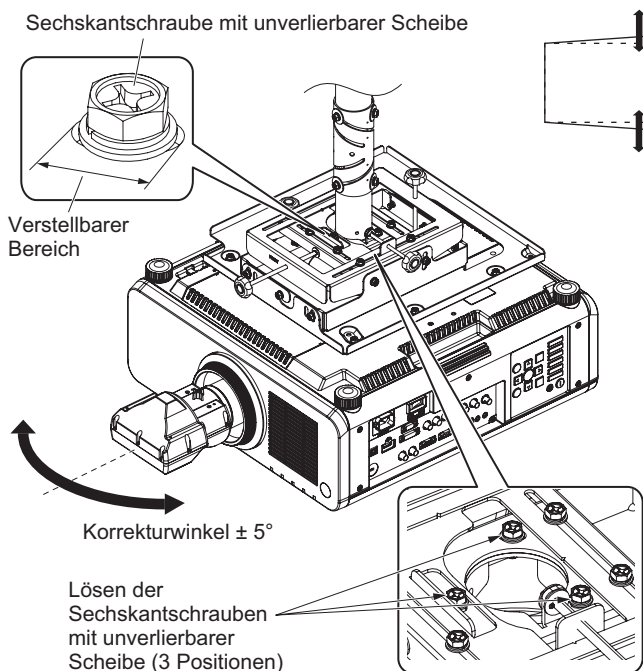
- Projizieren Sie gemäß den Angaben der Bedienungsanleitung des Projektors ein Bild auf den Bildschirm und stellen Sie dann Bildschirmgröße und Fokus grob ein. Stellen Sie dann die Objektivverschiebung ein und danach Installationswinkel und Position des Projektors. Einzelheiten zur Einstellung der Objektivverschiebung finden Sie in der im Lieferumfang des Objektivs enthaltenen Bedienungsanleitung.
- Passen Sie den Installationswinkel so an, dass alle Seiten des Bildes parallel zu den Seiten des Bildschirms verlaufen, ohne die Trapezkorrektur in Menü [POSITION] des Projektors anzuwenden. Wenn der Projektor nicht senkrecht zum Bildschirm angebracht ist, tritt eine Verzerrung auf. Stellen Sie den Installationswinkel ein, während Sie überprüfen, ob sich der Projektor und der Bildschirm direkt gegenüber stehen.
- Die Trapezkorrektur ist nur bei manchen Projektormodellen möglich, wenn das Objektiv ET-DLE030 montiert ist.
Stellen Sie sicher, dass Projektor und Bildschirm im rechten Winkel zueinander positioniert werden.

<Bei der Verwendung des Projektors mit einem anderen Objektiv als dem ET-DLE030>

- Projizieren Sie gemäß den Angaben der Bedienungsanleitung des Projektors ein Bild auf den Bildschirm und stellen Sie dann Bildschirmgröße und Fokus grob ein. Stellen Sie dann Installationswinkel und Position des Projektors ein.
- Passen Sie den Installationswinkel so an, dass alle Seiten des Bildes parallel zu den Seiten des Bildschirms verlaufen, ohne die Trapezkorrektur in Menü [POSITION] des Projektors anzuwenden. Wenn der Projektor nicht senkrecht zum Bildschirm angebracht ist, tritt eine Verzerrung auf. Stellen Sie den Installationswinkel ein, während Sie überprüfen, ob sich der Projektor und der Bildschirm direkt gegenüber stehen.
- Stellen Sie bei einem Projektor, der mit einem Objektiv mit Verschiebungsfunktion ausgestattet ist, vor den Einstellungen sicher, dass er sich in der Standardposition *1 befindet.

*1: Die Standardposition ist die Position, die der Projektor einnimmt, wenn er in die Ausgangsposition bewegt wurde.

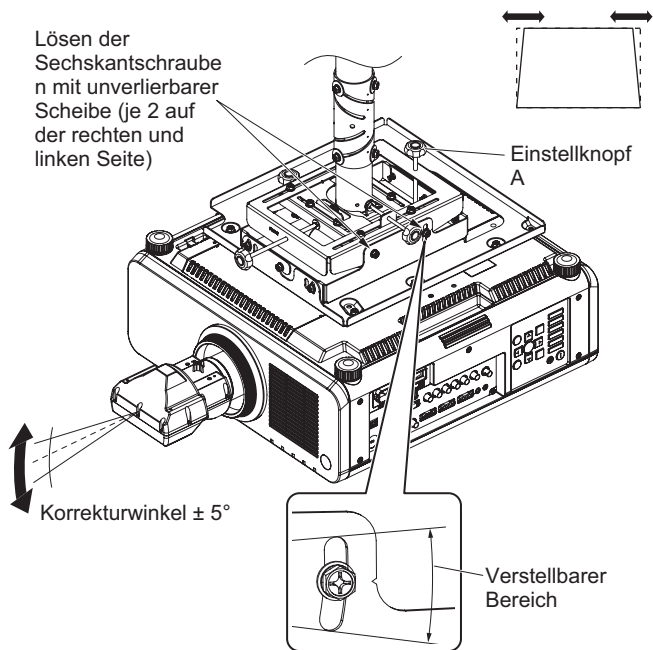
(1) Falls der obere und untere Bildrand nicht parallel verlaufen (horizontale Schwenkeinstellung)



- 1) Lösen Sie die Sechskantschrauben mit unverlierbarer Scheibe (3 Positionen), die die einstellbare Halterungseinheit sichern, und bewegen Sie den Projektor in horizontaler Richtung, um den oberen und unteren Bildrand parallel einzustellen.
- 2) Sobald der obere und untere Bildrand parallel eingestellt sind, ziehen Sie die Sechskantschrauben mit unverlierbarer Scheibe (3 Positionen) unbedingt wieder fest an.

Einstellung von Installationswinkel und Position (Fortsetzung)

(2) Falls der rechte und linke Bildrand nicht parallel verlaufen (vertikale Neigungseinstellung)



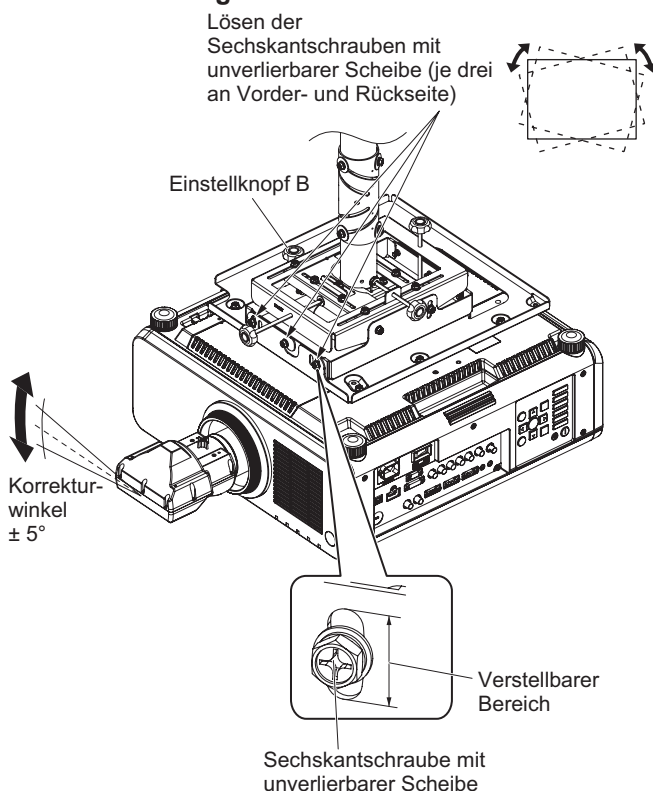
- 1) Lösen Sie die Sechskantschrauben mit unverlierbarer Scheibe (je 2 auf der rechten und linken Seite), die die vertikale Neigungsausrichtung der einstellbaren Halterungseinheit wie links abgebildet sichern.
- 2) Drehen Sie den Einstellknopf A so, dass der rechte und linke Bildrand parallel verlaufen.
- 3) Sobald der rechte und linke Bildrand parallel eingestellt sind, ziehen Sie die Sechskantschrauben mit unverlierbarer Scheibe (je 2 auf der rechten und linken Seite) unbedingt wieder fest an.

Achtung

- Lösen Sie die Sechskantschrauben mit unverlierbarer Scheibe nicht zu sehr. Wenn die Schrauben zu locker sitzen, könnte der Projektor herunterfallen.

(3) Falls das Bild nach rechts oder links geneigt ist (horizontale Neigungseinstellung)

<Bei Verwendung der ET-PKD130B>



- 1) Lösen der Sechskantschrauben mit unverlierbarer Scheibe (je 3 an Vorder- und Rückseite), die die Projektormontagehalterung der Länge nach sichern.
- 2) Drehen Sie den Einstellknopf B so, dass die Bildseiten parallel zu den Seiten des Bildschirms verlaufen.
 - Der Einstellknopf lässt sich möglicherweise schwer drehen, wenn die einstellbare Drehknopfhalterung nicht korrekt mit dem L-förmigen Teil der Projektormontagehalterung verbunden ist. Für die korrekte Anbringung der einstellbaren Knopfhalterung siehe die Anweisungen auf Seite 14.
- 3) Sobald das Bild nicht mehr geneigt ist, ziehen Sie die Sechskantschrauben mit unverlierbarer Scheibe (je 3 an Vorder- und Rückseite) unbedingt wieder fest an.

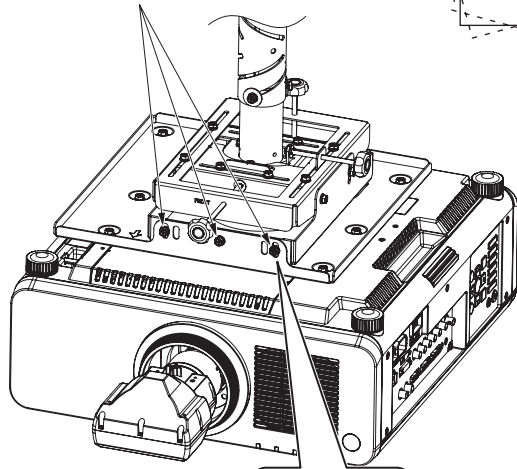
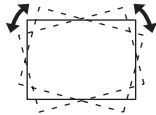
Achtung

- Lösen Sie die Sechskantschrauben mit unverlierbarer Scheibe, die die Projektormontagehalterung der Länge nach sichern, nicht zu sehr. Wenn die Schrauben zu locker sitzen, könnte der Projektor herunterfallen.

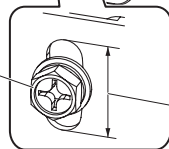
Einstellung von Installationswinkel und Position (Fortsetzung)

<Bei Verwendung der ET-PKD120B>

Lösen der Sechskantschrauben mit unverlierbarer Scheibe (je 3 an Ober- und Unterseite)



Sechskantschraube mit unverlierbarer Scheibe



Verstellbarer Bereich

- 1) Lösen Sie die Sechskantschrauben mit unverlierbarer Scheibe (je 3 an Vorder- und Rückseite), die die Projektormontagehalterung der Länge nach sichern.
- 2) Stellen Sie den horizontalen Neigungswinkel des Projektors so ein, dass die Bildseiten parallel zu den Seiten des Bildschirms verlaufen.
- 3) Sobald das Bild nicht mehr geneigt ist, ziehen Sie die Sechskantschrauben mit unverlierbarer Scheibe (je 3 an Vorder- und Rückseite) unbedingt wieder fest an.

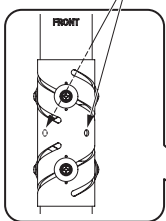
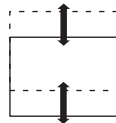
Achtung

- Lösen Sie die Sechskantschrauben mit unverlierbarer Scheibe, die die Projektormontagehalterung der Länge nach sichern, nicht zu sehr. Wenn die Schrauben zu locker sitzen, könnte der Projektor herunterfallen.

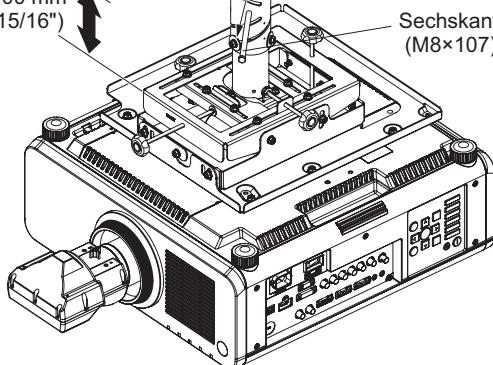
(4) Falls sich das Bild zu nah am oberen oder unteren Bildschirmrand befindet (vertikales Schieben)

Schraubenlöcher (2 Positionen) für Sechskantschrauben

Lösen der Sechskantschrauben mit unverlierbarer Scheibe (je 3 auf der rechten und linken Seite)



0 bis 100 mm
(0 - 3-15/16")



Sechskantschrauben (M8x107)(2)

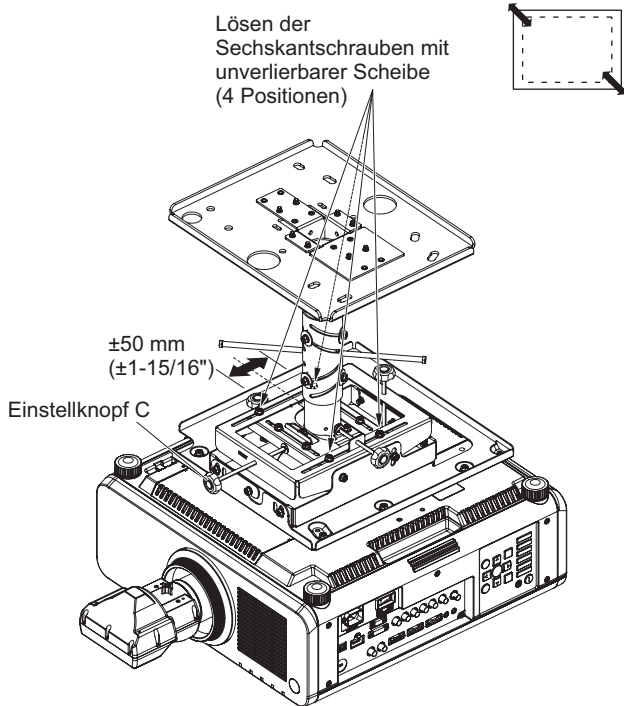
- 1) Setzen Sie zwei Sechskantschrauben (M8 × 107) in die Schraubenlöcher an der einstellbaren Stangeneinheit ein.
- 2) Lösen Sie gleichmäßig die Sechskantschrauben mit unverlierbarer Scheibe (je 3 an Ober- und Unterseite), die die einstellbare Stangeneinheit der Länge nach sichern.
 - Wenn die Sechskantschrauben mit unverlierbarer Scheibe gelöst werden, während die einstellbare Stangeneinheit nicht vollständig ausgefahren ist, kann der Projektor aufgrund seines Gewichts in die vollständig ausgefahrene Position der einstellbaren Stangeneinheit gleiten. Lassen Sie entweder die angebrachten Sechskantschrauben (M8 × 107) fest in ihrer Position oder stützen Sie den Projektor von unten, während Sie die Sechskantschrauben mit unverlierbarer Scheibe lösen.
- 3) Verwenden Sie die zwei Sechskantschrauben (M8 × 107), um die einstellbare Stangeneinheit so zu drehen, dass das Bild vertikal mit dem Bildschirm ausgerichtet ist.
 - Stellen Sie sicher, dass der Projektor während dieses Vorgangs ausreichend von unten gestützt wird.
- 4) Sobald die Bildposition korrigiert wurde, ziehen Sie die Sechskantschrauben mit unverlierbarer Scheibe (je 3 an Ober- und Unterseite) unbedingt wieder fest an.

Achtung

- Lösen Sie die Sechskantschrauben mit unverlierbarer Scheibe (je 3 an Ober- und Unterseite) nicht zu sehr. Wenn Sie die Schrauben mehr als nötig lösen, könnten Teile in der Halterung beschädigt werden oder die Schrauben herausfallen, wodurch der Projektor herunterfallen kann.
- Wenn alle Einstellungen abgeschlossen sind, entfernen Sie die für die Einstellung verwendeten Sechskantschrauben (M8 × 107) und bewahren Sie diese für die nächsten erforderlichen Einstellungen auf.

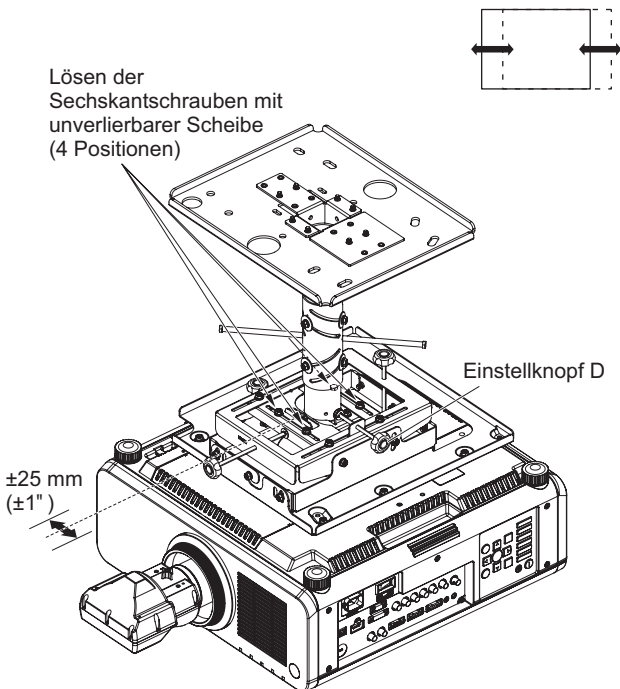
Einstellung von Installationswinkel und Position (Fortsetzung)

(5) Falls das Bild zu klein oder zu groß ist (längsseitiges Schieben)



- 1) Lösen Sie die Sechskantschrauben mit unverlierbarer Scheibe (4 Positionen), die die einstellbare Halterungseinheit wie links abgebildet der Länge nach sichern.
- 2) Drehen Sie den Einstellknopf C so, dass die Bildgröße zum Bildschirm passt.
- 3) Sobald die Bildgröße korrekt eingestellt ist, ziehen Sie die Sechskantschrauben mit unverlierbarer Scheibe (4 Positionen) unbedingt wieder fest an.

(6) Falls sich das Bild zu nah am rechten oder linken Bildschirmrand befindet (horizontales Schieben)

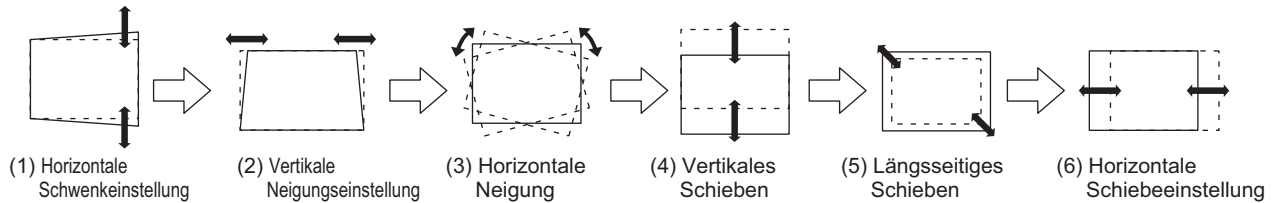


- 1) Lösen Sie die Sechskantschrauben mit unverlierbarer Scheibe (4 Positionen), die die einstellbare Halterungseinheit wie links abgebildet horizontal sichern.
- 2) Drehen Sie den Einstellknopf D so, dass die Bildposition am Bildschirm ausgerichtet ist.
- 3) Sobald die Bildposition korrekt eingestellt ist, ziehen Sie die Sechskantschrauben mit unverlierbarer Scheibe (4 Positionen) unbedingt wieder fest an.

Einstellung von Installationswinkel und Position (Fortsetzung)

Hinweis

- Wenn Winkel und Position des Bilds nicht am Bildschirm ausgerichtet sind, führen Sie Schritt (1) bis (6) der Reihe nach aus. Nachdem die Bildverzerrungen durch die Ausführung von Schritt (1) bis (3) minimiert wurden, sollten Sie die in Schritt (4) bis (6) beschriebenen Einstellungen vornehmen.



- Falls im Bild nach dem Anpassen des Installationswinkels ein Trapezeffekt auftritt (ohne dass die Trapezkorrektur im Menü [POSITION] des Projektors angewendet wurde) ist das Positionsverhältnis zwischen Bildschirm und Projektor falsch. Überprüfen Sie, ob sich der Projektor und der Bildschirm direkt gegenüberstehen. Wenn ein anderes Projektorobjektiv als das Objektiv mit fester Brennweite ET-DLE030 montiert wird, kann die Trapezkorrektur auch auf dem Projektor ausgeführt werden.
- Das Drahtseil wird in der Abbildung nicht gezeigt.

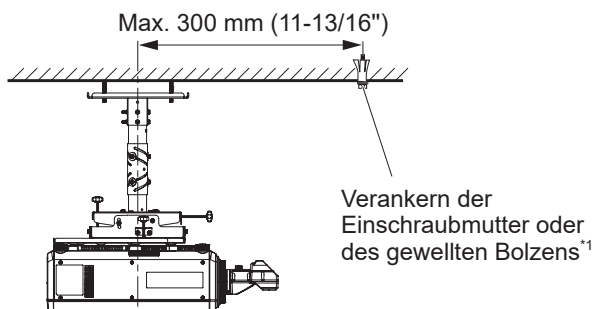
Achtung

- Wenn alle Einstellungen abgeschlossen sind, entfernen Sie die für die Einstellung verwendeten Sechskantschrauben (M8 × 107) und bewahren Sie diese für die nächsten erforderlichen Einstellungen auf.

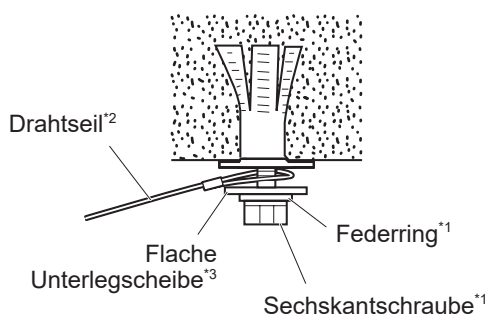
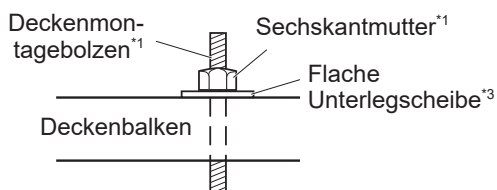
Anbringen des Drahtseils an der Decke

Bringen Sie das andere Ende des an dem Projektor angebrachten Drahtseils an der Decke an.

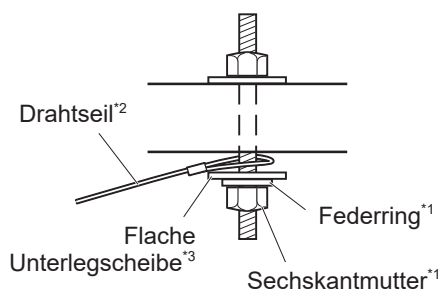
* Diese Anleitung geht von der Installation an einer Betondecke unter Verwendung von M8-Aufhängeschrauben, Einschraubmutter und gewellten Bolzen aus. Bei der Verwendung von M10-Aufhängeschrauben, Einschraubmutter und gewellten Bolzen müssen Sie eine handelsübliche flache Unterlegscheibe mit einem Durchmesser von mindestens 40 mm verwenden, anstelle der im Lieferumfang der Projektormontagehalterung enthaltenen flachen Unterlegscheibe.



● Montage an einer Holzdecke



● Montage an einer Holzdecke



*1: Im Handel erhältliches Produkt

*2: Im Lieferumfang der optionalen Projektormontagehalterung enthalten

*3: Verwenden Sie handelsübliche oder die im Lieferumfang der optionalen Projektormontagehalterung enthaltenen Verbindungselemente (Durchmesser mindestens 40 mm).

1) Montieren Sie die Einschraubmuttern oder den gewellten Bolzen (M8) in der Betondecke (an einem Punkt in dem in der Abbildung links dargestellten Bereich).

- Falls der Projektor an einer Holzoberfläche angebracht werden soll, bohren Sie ein Loch für den Deckenmontagebolzen in den Deckenbalken und befestigen Sie den Deckenmontagebolzen mit einer flachen Unterlegscheibe (M8)^{*3} und einer handelsüblichen Sechskantschraube (M8).

Achtung

- Achten Sie beim Anbringen der Einschraubmutter oder des gewellten Bolzen (M8) an der Decke darauf, dass das Drahtseil nicht durchhängt zwischen dem Projektor und der Decke.

2) Ziehen Sie die handelsübliche Sechskantschraube (M8) in der Verankerung fest, führen Sie sie dabei durch den handelsüblichen Federring (M8), die flache Unterlegscheibe (M8)^{*3} und den Ring am Ende des Drahtseils.

- Falls der Projektor an einer Holzoberfläche angebracht werden soll, führen Sie den Deckenmontagebolzen wie links abgebildet durch den Ring am Ende des Drahtseils und befestigen Sie ihn am Deckenbalken.

Achtung

- Erwerben Sie handelsübliche Einschraubmuttern oder gewellte Bolzen, Sechskantschrauben und Federringe.

Hinweis

- Zum Anbringen des Drahtseils an dem Projektor siehe die Montageanleitung für die separat verkaufte Projektormontagehalterung.

Technische Daten

Einstellbereich	Horizontaler Drehungswinkel	$\pm 5^\circ$
	Vertikaler Neigungswinkel	$\pm 5^\circ$
	Horizontaler Neigungswinkel	$\pm 5^\circ$
	Vertikaler Schiebebereich	0 - 100 mm (0 - 3-15/16")* ¹
	Längsseitiger Schiebebereich	± 50 mm (1-15/16")
	Horizontaler Schiebebereich	± 25 mm (1")* ²
Außenabmessungen	Breite: 380 mm (14-15/16") Höhe: 329 mm - 489 mm (12-15/16" - 19-1/4") (350 mm - 510 mm (13-3/4" - 20-1/16") wenn die Projektormontagehalterung* ³ angebracht ist) Tiefe: 308 mm (12-1/8")	
Gewicht	Ca. 10 kg (22,05 lbs.)	

*1: Die vertikale Position kann auf 0 bis 160 mm (0 - 6-5/16") eingestellt werden, wenn der Installationsbereich von Stangenhalterung 1 und 2 eingeschlossen wird.

*2: Die horizontale Position kann auf -61 bis +61 mm (-2-3/8" bis 2-3/8") eingestellt werden, wenn der Installationsbereich der Stangenhalterung 1 an der Befestigungsplatte eingeschlossen wird.

*3: Die separat verkaufte ET-PKD130B oder ET-PKD120B

*4: Die Höhenabmessungen beinhalten die Dicke der Befestigungsplatte.

Panasonic Connect Co., Ltd.

Web Site : <https://panasonic.net/cns/projector/>

© Panasonic Connect Co., Ltd. 2022

SS1013AM3042 -PS
Printed in Japan