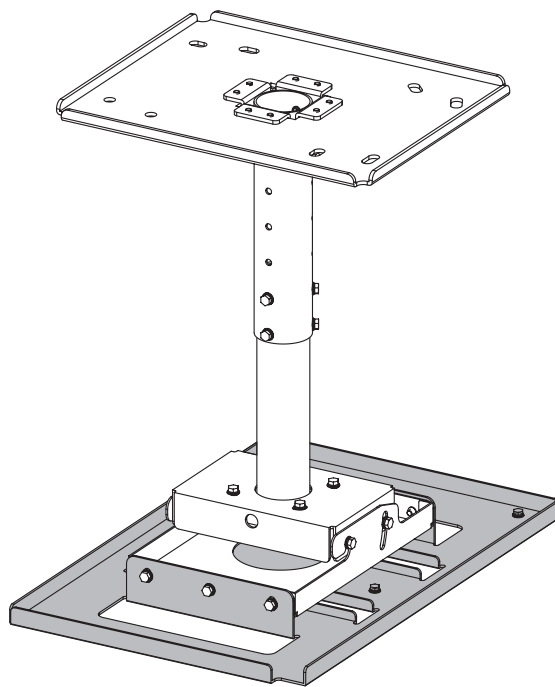


Installationsanleitung

Projektormontagehalterung

Modell-Nr. **ET-PKD520B**



DEUTSCH

* Die obige Abbildung zeigt dieses Produkt in Kombination mit der separat verkauften Aufhängevorrichtung ET-PKD520H (für hohe Decken).

Vielen Dank, dass Sie sich für ein Panasonic-Produkt entschieden haben.

- Hinweis für den Kunden
Die „Installationsanleitung“ sind für den Gebrauch durch das Installationspersonal vorgesehen. Lassen Sie die Installation von zertifiziertem Personal ausführen.
Bitte Sie nach der Installation das Installationspersonal um Rückgabe dieser „Installationsanleitung“ und bewahren Sie sie zur späteren Verwendung auf.
Wenn der Projektor verschoben oder entfernt werden soll, geben Sie dieses Handbuch einem zertifizierten Fachmann zum Ausführen der erforderlichen Schritte.
- Hinweis für Installationspersonal
Um eine ordnungsgemäße und sichere Installation zu gewährleisten, sind die „Installationsanleitung“ genau zu beachten.
Lesen Sie unbedingt den Abschnitt mit dem Titel „Sicherheitsrelevante Hinweise!“ (auf Seite 3) durch, bevor Sie mit der Installation beginnen.
Geben Sie diese „Installationsanleitung“ nach der Installation wieder an den Kunden zurück.

Inhalt

Sicherheitsrelevante Hinweise!	3
Produktbeschreibung	4
Standard-Montageabmessungen	5
<Bei Verwendung eines anderen Objektivs als dem ET-D75LE95 / ET-D75LE90>	5
<Bei Verwendung des Objektivs ET-D75LE95 / ET-D75LE90>	9
Installation	11
Aufstellung der Projektionsfläche	11
Schrauben-Anzugsdrehmomente	12
Befestigung der Halterungen am Projektor	12
Anbringen des Drahtseils am Projektor an	12
Technische Daten	13

Sicherheitsrelevante Hinweise!

Beachten Sie stets die folgenden Sicherheitsmaßnahmen

WARNUNG:

Die Installationsarbeiten sollten nur von einem zertifiziertem Fachmann ausgeführt werden.

- Durch eine fehlerhafte Installation kann ein Unfall verursacht werden.
- Folgen Sie den Anweisungen im Abschnitt „Installation“ des vorliegenden Handbuchs und achten Sie darauf, dass das Gerät gut gesichert ist.

Installieren Sie die Aufhängevorrichtung richtig unter Berücksichtigung der Struktur und des Materials am Installationsort.

- Bei einer fehlerhaften Installation besteht Verletzungsgefahr durch eine herunterfallende Aufhängevorrichtung.

Der Aufbau muss von zwei oder mehr Personen ausgeführt werden.

- Wenn der Projektor aufgehängt werden soll, wie beispielsweise an hohen Decken, sind für die Installation mindestens zwei Personen erforderlich.

Sorgen Sie während der Installation für einen sicheren Stand.

- Wenn Ihr Stand nicht sicher ist, können Sie stolpern oder herunterfallen, was zu Verletzungen führen kann.

Die Aufhängevorrichtungsschrauben und -bolzen dürfen nicht unnötigerweise gelöst oder entfernt werden.

- Durch den herunterfallende Projektor können Verletzungen verursacht werden.

Sehen Sie von einer Installation an einer Stelle mit ungenügender Tragfähigkeit ab.

- Bei ungenügender Tragfähigkeit besteht Verletzungsgefahr durch eine herunterfallende Aufhängevorrichtung.

Aufhängevorrichtung nicht an Orten installieren, an denen hohe Feuchtigkeit oder Staub besteht oder an denen der Projektor Ölrauch, Wasserdampf oder übermäßiger Hitze ausgesetzt sein könnte.

- Bei Nichtbeachtung besteht die Gefahr eines Brands oder eines elektrischen Schlags. Außerdem wird durch Öl das Plastik beschädigt und dadurch eine Gefahr durch Herunterfallen erhöht.

Bewahren Sie die mitgelieferten Metallmontagebauteile und Schrauben an einem Platz auf, an dem kleine Kinder keinen Zugang haben.

- Sollte ein Teil aus Versehen verschluckt werden, schädigt das den Körper.
- Suchen Sie im Falle eines Verschluckens bitte rasch einen Arzt auf.

Die Projektormontagehalterung darf nicht zerlegt oder geändert werden.

- Der herunterfallende Projektor kann beschädigt werden und Verletzungen verursachen.

ACHTUNG:

Installieren Sie nur vorgesehene Projektor.

Gehen Sie nur nach der vorgesehenen Installationsmethode vor.

- Der herunterfallende Projektor kann beschädigt werden und Verletzungen verursachen.

Bringen Sie die Aufhängevorrichtung nicht an einem Ort an, an dem die Projektorbelüftung beeinträchtigt werden könnte.

- Es besteht Feuergefahr.

Hängen Sie weder sich selbst noch sonstige Objekte an den Projektor oder an die Aufhängevorrichtung.

- Durch den herunterfallende Projektor können Verletzungen verursacht werden.

Verwenden Sie nur die angegebene Aufhängevorrichtung (für hohe oder niedrige Decken).

- Die Nichtbeachtung kann zu Herabfallen und Beschädigung des Projektors oder Verletzungen führen.

Verwenden Sie bei der Installation stets die im Lieferumfang enthaltenen Komponenten.

- Andernfalls kann die Aufhängevorrichtung beschädigt werden, oder der Projektor kann herunterfallen und Verletzungen verursachen.

Achten Sie bei der Installation darauf, dass die Kreuzschlitzschrauben und das Netzkabel keine in der Decke vorhandenen Metallgegenstände berühren.

- Bei Kontakt mit Metallgegenständen, die in der Decke vorhanden sind, besteht die Gefahr von elektrischem Schlag.

- Panasonic Connect Co., Ltd. lehnt jegliche Haftung für Unfälle oder Schäden ab, die durch Installationsmethoden der Aufhängevorrichtung verursacht werden, die nicht in dieser Installationsanleitung beschrieben sind, oder die nicht die in dieser Anleitung angegebenen Teile verwenden.
- Wenn Produkte nicht mehr in Verwendung sind, sollten sie von einem zertifiziertem Fachmann so rasch wie möglich abgebaut und entfernt werden.

Produktbeschreibung

Bei diesem Produkt handelt es sich um eine Projektormontagehalterung für die Montage eines Projektors. Verwenden Sie diese zusammen mit der Aufhängevorrichtung für hohe oder niedrige Decken (separat verkauft).

■ Geeignete Aufhängevorrichtungen und Projektoren

● Aufhängevorrichtung

ET-PKD520H / ET-PKD520S

● Projektor

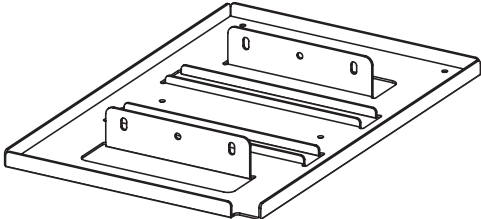

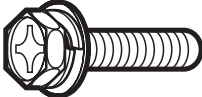

PT-RQ13K / PT-RZ12K / PT-RS11K / PT-DZ21K2 / PT-DS20K2 / PT-DW17K2 / PT-DZ16K2 / PT-DZ21K / PT-DS20K / PT-DW17K / PT-DZ16K / PT-RZ21K / PT-RS20K

Hinweis

- Oben nicht aufgeführte Produkte könnten in manchen Fällen unterstützt werden. Weitere Informationen finden Sie in der Bedienungsanleitung Ihrer Aufhängevorrichtung, (für hohe und niedrige Decken) und des Projektors.

■ Teileliste

Prüfen Sie, ob die Verpackung die folgenden Bestandteile enthält. Die Zahl zwischen < > bezieht sich auf die Menge.

<p>Projektormontagehalterung <1></p> 	<p>An dieser Halterung wird der Projektor befestigt. Die Halterung hat eine Funktion, mit der die horizontale Neigung eingestellt werden kann.</p>
<p>Sechskantschraube mit unverlierbarer Scheibe <6> (M6 × 30)</p> 	<p>Hiermit wird die Haltung angebracht.</p>
<p>Sechskantschraube mit unverlierbarer Scheibe <4> (M10 × 40)</p> 	
<p>Drahtseil <4> Ca. 2,0 mm (3/32") Drahtdurchmesser, 800 mm (31-1/2") Länge</p> 	<p>Verhindert, dass der Projektor herunterfällt.</p>

- Die Anzugsdrehmomente für die Schrauben sind M6: $4\pm 0,5$ N•m und M10 (3/8"): 20 ± 1 N•m.
- Verwenden Sie beim Festziehen der Schrauben ein Werkzeug wie einen Drehmomentschraubendreher oder einen Drehmomentschlüssel. Verwenden Sie keine elektrischen Schraubendreher oder Schlagschraubendreher.

Achtung

- Entsorgen Sie das Verpackungsmaterial sachgerecht, nachdem Sie das Produkt daraus entnommen haben.
- Bewahren Sie kleine Teile sachgemäß auf und halten Sie sie fern von kleinen Kindern.

Standard-Montageabmessungen

<Bei Verwendung eines anderen Objektivs als dem ET-D75LE95 / ET-D75LE90>

Das Verhältnis der Abmessungen zwischen Projektionsfläche und Projektor ist unten dargestellt.

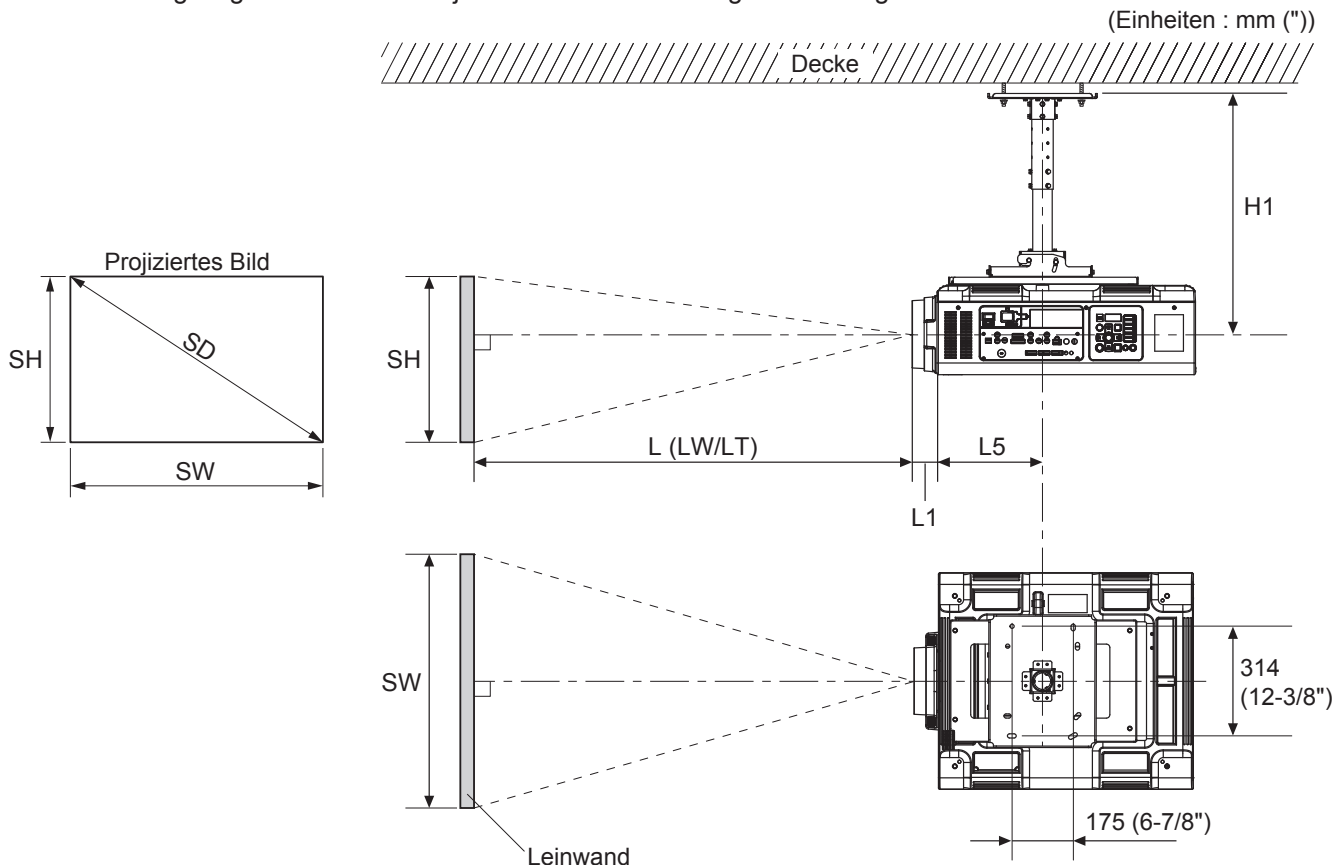
Ermitteln Sie die Abmessungen, nachdem Sie den möglichen Montagebereich festgelegt haben.

Mit der Zoomfunktion des Objektivs können Sie den Projektionsabstand anpassen. Nehmen Sie die Feinjustierung während der Überprüfung des projizierten Bildes vor.

Wenn ein Objektiv mit fester Brennweite ET-D75LE95 / ET-D75LE90 angebracht ist, weicht das Verhältnis der Abmessungen zwischen der Leinwand und dem Projektor ab. „<Bei Verwendung des Objektivs ET-D75LE95 / ET-D75LE90>“ (➔ Seite 9)

■ Diagramm für Verhältnis der Abmessungen

- Die Abbildung zeigt die an einen Projektor montierte Aufhängevorrichtung ET-PKD520H.



Hinweis

- Diese Abbildung setzt voraus, dass der Projektor so installiert wird, dass das projizierte Bild den Bildschirm ausfüllt und korrekt auf diesen ausgerichtet ist.
- Diese Zeichnung ist nicht maßstabsgetreu.

SH	Bildhöhe	L1	Abmessung des Vorsprungs des Objektivs (von der Vorderseite des Sets zur Spitze des Objektivs)
SW	Bildbreite		
SD	Projizierte Bildgröße	L5	Von der vorderen Mitte der Befestigungsplatte zur Vorderseite des Projektors
L	Projektionsabstand	H1	Von der Mitte des Objektivs zur Befestigungsplatte (beinhaltet die Dicke der Befestigungsplatte)

Achtung

- Montieren Sie den Projektor in einem Abstand von mindestens 500 mm (19-11/16") zu angrenzenden Wänden oder Gegenständen, um sicherzustellen, dass die Lufteinlässe/-austrittsöffnungen des Projektors nicht blockiert werden.
- Vermeiden Sie die Aufstellung an Orten mit plötzlichen Temperaturschwankungen, wie in der Nähe einer Klimaanlage oder einer Lichtquelle (Studioleuchten etc.).

Hinweis

- Wenn [GEOMETRIE] verwendet wird, wird der Abstand so korrigiert, dass der Bildschirm kleiner ist als die festgelegte Bildschirmgröße.
- Je nach Produkt kann das Aussehen von den Illustrationen in dieser Installationsanleitung abweichen.

Standard-Montageabmessungen (Fortsetzung)

■ Verhältnis der Abmessungen

● Werte H1 und L5

(Einheit: m)

		PT-RQ13K / RZ12K / RS11K / RZ21K / RS20K	PT-DZ21K2 / DS20K2 / DW17K2 / DZ16K2 / DZ21K / DS20K / DW17K / DZ16K
ET-PKD520H	H1	0,561 – 0,681	0,560 – 0,680
	L5	0,298	0,298
ET-PKD520S	H1	0,248	0,247
	L5	0,298	0,298

● Werte L1

(Einheit: m)

	PT-RQ13K / RZ12K / RS11K / DZ21K2 / DS20K2 / DW17K2 / DZ16K2 / DZ21K / DS20K / DW17K / DZ16K / RZ21K / RS20K
ET-D75LE6	0,212
ET-D75LE8	0,254
ET-D75LE10	0,125
ET-D75LE20	0,121
ET-D75LE30	0,121
ET-D75LE40	0,124
ET-D75LE50	0,203

● Formeln zur Berechnung des Projektionsabstands mittels Projektionsobjektiv

Überprüfen Sie die projizierte Bildgröße SD (m) und verwenden Sie die folgende Formel, um den Projektionsabstand zu bestimmen.

(Die durch die Berechnungsformeln erhaltenen Werte in der folgenden Tabelle enthalten geringfügige Fehler.)

Wenn Sie einen Projektionsabstand unter Verwendung der Bildgrößenbezeichnung (Wert in den Zoll) berechnen, multiplizieren Sie den Wert in Zoll mit 0,0254 und setzen Sie ihn für SD in die Formel zur Berechnung des Projektionsabstands ein.

Hinweis

- Zur Berechnung des Projektionsverhältnisses wird der Wert während der Projektion auf eine 3,81 m (150") Projektionsgröße genommen.

PT-RZ12K / DZ21K2 / DZ21K / RZ21K

(Einheit: m)

Projektionsobjektiv	Projektionsverhältnis	Seitenverhältnis	Formel für den Projektionsabstand (L)	
			Min. (LW)	Max. (LT)
ET-D75LE6	0,924 – 1,10 : 1	16 : 10	= 0,7979 × SD – 0,0566	= 0,9559 × SD – 0,0736
		16 : 9	= 0,8201 × SD – 0,0566	= 0,9825 × SD – 0,0736
	1,12 – 1,32 : 1	4 : 3	= 0,9032 × SD – 0,0566	= 1,0822 × SD – 0,0736
ET-D75LE10	1,30 – 1,67 : 1	16 : 10	= 1,1186 × SD – 0,0857	= 1,4458 × SD – 0,1085
		16 : 9	= 1,1497 × SD – 0,0857	= 1,4860 × SD – 0,1085
	1,56 – 2,01 : 1	4 : 3	= 1,2663 × SD – 0,0857	= 1,6367 × SD – 0,1085
ET-D75LE20	1,67 – 2,41 : 1	16 : 10	= 1,4312 × SD – 0,0832	= 2,0795 × SD – 0,1162
		16 : 9	= 1,4709 × SD – 0,0832	= 2,1373 × SD – 0,1162
	2,00 – 2,90 : 1	4 : 3	= 1,6202 × SD – 0,0832	= 2,3542 × SD – 0,1162
ET-D75LE30	2,40 – 4,66 : 1	16 : 10	= 2,0647 × SD – 0,1131	= 4,0041 × SD – 0,1765
		16 : 9	= 2,1221 × SD – 0,1131	= 4,1155 × SD – 0,1765
	2,89 – 5,60 : 1	4 : 3	= 2,3374 × SD – 0,1131	= 4,5330 × SD – 0,1765
ET-D75LE40	4,62 – 7,38 : 1	16 : 10	= 3,9532 × SD – 0,1577	= 6,3027 × SD – 0,1615
		16 : 9	= 4,0631 × SD – 0,1577	= 6,4779 × SD – 0,1615
	5,55 – 8,86 : 1	4 : 3	= 4,4754 × SD – 0,1577	= 7,1351 × SD – 0,1615
ET-D75LE8	7,34 – 13,8 : 1	16 : 10	= 6,3193 × SD – 0,3862	= 11,8400 × SD – 0,3598
		16 : 9	= 6,4950 × SD – 0,3862	= 12,1692 × SD – 0,3598
	8,82 – 16,6 : 1	4 : 3	= 7,1540 × SD – 0,3862	= 13,4039 × SD – 0,3598
ET-D75LE50	0,694 : 1	16 : 10	= 0,6072 × SD – 0,0713	
	0,695 : 1	16 : 9	= 0,6240 × SD – 0,0713	
	0,836 : 1	4 : 3	= 0,6873 × SD – 0,0713	

Standard-Montageabmessungen (Fortsetzung)

PT-RS11K / DS20K2 / DS20K / RS20K

(Einheit: m)

Projektionsobjektiv	Projektionsverhältnis	Seitenverhältnis	Formel für den Projektionsabstand (L)	
			Min. (LW)	Max. (LT)
ET-D75LE6	1,01 – 1,19 : 1	4 : 3	$= 0,8150 \times SD - 0,0566$	$= 0,9764 \times SD - 0,0736$
		16 : 9	$= 0,8877 \times SD - 0,0566$	$= 1,0636 \times SD - 0,0736$
ET-D75LE10	1,41 – 1,81 : 1	4 : 3	$= 1,1425 \times SD - 0,0857$	$= 1,4767 \times SD - 0,1085$
		16 : 9	$= 1,2446 \times SD - 0,0857$	$= 1,6086 \times SD - 0,1085$
ET-D75LE20	1,80 – 2,61 : 1	4 : 3	$= 1,4618 \times SD - 0,0832$	$= 2,1241 \times SD - 0,1162$
	1,81 – 2,61 : 1	16 : 9	$= 1,5924 \times SD - 0,0832$	$= 2,3137 \times SD - 0,1162$
ET-D75LE30	2,60 – 5,05 : 1	4 : 3	$= 2,1089 \times SD - 0,1131$	$= 4,0899 \times SD - 0,1765$
	2,61 – 5,05 : 1	16 : 9	$= 2,2972 \times SD - 0,1131$	$= 4,4552 \times SD - 0,1765$
ET-D75LE40	5,00 – 7,99 : 1	4 : 3	$= 4,0379 \times SD - 0,1577$	$= 6,4377 \times SD - 0,1615$
		16 : 9	$= 4,3985 \times SD - 0,1577$	$= 7,0126 \times SD - 0,1615$
ET-D75LE8	7,95 – 14,9 : 1	4 : 3	$= 6,4547 \times SD - 0,3862$	$= 12,0937 \times SD - 0,3598$
	7,96 – 15,0 : 1	16 : 9	$= 7,0312 \times SD - 0,3862$	$= 13,1737 \times SD - 0,3598$
ET-D75LE50	0,752 : 1	4 : 3	$= 0,6202 \times SD - 0,0713$	
	0,754 : 1	16 : 9	$= 0,6755 \times SD - 0,0713$	

PT-DW17K2 / DW17K

(Einheit: m)

Projektionsobjektiv	Projektionsverhältnis	Seitenverhältnis	Formel für den Projektionsabstand (L)	
			Min. (LW)	Max. (LT)
ET-D75LE6	1,0 – 1,2 : 1	16 : 9	$= 0,9094 \times SD - 0,0566$	$= 1,0906 \times SD - 0,0736$
	1,4 – 1,6 : 1	4 : 3	$= 1,1142 \times SD - 0,0566$	$= 1,3346 \times SD - 0,0736$
ET-D75LE10	1,4 – 1,9 : 1	16 : 9	$= 1,2759 \times SD - 0,0857$	$= 1,6491 \times SD - 0,1085$
	1,9 – 2,5 : 1	4 : 3	$= 1,5620 \times SD - 0,0857$	$= 2,0190 \times SD - 0,1085$
ET-D75LE20	1,8 – 2,7 : 1	16 : 9	$= 1,6324 \times SD - 0,0832$	$= 2,3720 \times SD - 0,1162$
	2,5 – 3,6 : 1	4 : 3	$= 1,9986 \times SD - 0,0832$	$= 2,9040 \times SD - 0,1162$
ET-D75LE30	2,7 – 5,2 : 1	16 : 9	$= 2,3550 \times SD - 0,1131$	$= 4,5673 \times SD - 0,1765$
	3,6 – 6,9 : 1	4 : 3	$= 2,8833 \times SD - 0,1131$	$= 5,5917 \times SD - 0,1765$
ET-D75LE40	5,1 – 8,2 : 1	16 : 9	$= 4,5092 \times SD - 0,1577$	$= 7,1891 \times SD - 0,1615$
	6,8 – 10,9 : 1	4 : 3	$= 5,5206 \times SD - 0,1577$	$= 8,8016 \times SD - 0,1615$
ET-D75LE8	8,2 – 15,4 : 1	16 : 9	$= 7,2087 \times SD - 0,3862$	$= 13,5039 \times SD - 0,3598$
	10,9 – 20,5 : 1	4 : 3	$= 8,8228 \times SD - 0,3862$	$= 16,5354 \times SD - 0,3598$
ET-D75LE50	0,8 : 1	16 : 9	$= 0,6925 \times SD - 0,0713$	
	1,0 : 1	4 : 3	$= 0,8479 \times SD - 0,0713$	

PT-DZ16K2 / DZ16K

(Einheit: m)

Projektionsobjektiv	Projektionsverhältnis	Seitenverhältnis	Formel für den Projektionsabstand (L)	
			Min. (LW)	Max. (LT)
ET-D75LE6	0,9 – 1,1 : 1	16 : 9	$= 0,8201 \times SD - 0,0566$	$= 0,9825 \times SD - 0,0736$
	1,2 – 1,5 : 1	4 : 3	$= 1,0036 \times SD - 0,0566$	$= 1,2024 \times SD - 0,0736$
ET-D75LE10	1,3 – 1,7 : 1	16 : 9	$= 1,1497 \times SD - 0,0857$	$= 1,4860 \times SD - 0,1085$
	1,7 – 2,2 : 1	4 : 3	$= 1,4070 \times SD - 0,0857$	$= 1,8186 \times SD - 0,1085$
ET-D75LE20	1,7 – 2,4 : 1	16 : 9	$= 1,4709 \times SD - 0,0832$	$= 2,1373 \times SD - 0,1162$
	2,2 – 3,2 : 1	4 : 3	$= 1,8002 \times SD - 0,0832$	$= 2,6157 \times SD - 0,1162$
ET-D75LE30	2,4 – 4,7 : 1	16 : 9	$= 2,1221 \times SD - 0,1131$	$= 4,1155 \times SD - 0,1765$
	3,2 – 6,2 : 1	4 : 3	$= 2,5971 \times SD - 0,1131$	$= 5,0367 \times SD - 0,1765$
ET-D75LE40	4,6 – 7,4 : 1	16 : 9	$= 4,0631 \times SD - 0,1577$	$= 6,4779 \times SD - 0,1615$
	6,2 – 9,9 : 1	4 : 3	$= 4,9726 \times SD - 0,1577$	$= 7,9279 \times SD - 0,1615$
ET-D75LE8	7,3 – 13,8 : 1	16 : 9	$= 6,4950 \times SD - 0,3862$	$= 12,1692 \times SD - 0,3598$
	9,8 – 18,5 : 1	4 : 3	$= 7,9489 \times SD - 0,3862$	$= 14,8932 \times SD - 0,3598$
ET-D75LE50	0,7 : 1	16 : 9	$= 0,6240 \times SD - 0,0713$	
	0,9 : 1	4 : 3	$= 0,7637 \times SD - 0,0713$	

Standard-Montageabmessungen (Fortsetzung)

PT-RQ13K

(Einheit: m)

Projektionsobjektiv	Projektionsverhältnis	Seitenverhältnis	Formel für den Projektionsabstand (L)	
			Min. (LW)	Max. (LT)
ET-D75LE6	1,0 – 1,2 : 1	16 : 10	= 0,8549 × SD – 0,0566	= 1,0242 × SD – 0,0736
		16 : 9	= 0,8786 × SD – 0,0566	= 1,0527 × SD – 0,0736
	1,2 – 1,4 : 1	4 : 3	= 0,9679 × SD – 0,0566	= 1,1596 × SD – 0,0736
ET-D75LE10	1,4 – 1,8 : 1	16 : 10	= 1,1985 × SD – 0,0857	= 1,5490 × SD – 0,1085
		16 : 9	= 1,2318 × SD – 0,0857	= 1,5921 × SD – 0,1085
	1,7 – 2,2 : 1	4 : 3	= 1,3569 × SD – 0,0857	= 1,7538 × SD – 0,1085
ET-D75LE20	1,8 – 2,6 : 1	16 : 10	= 1,5334 × SD – 0,0832	= 2,2280 × SD – 0,1162
		16 : 9	= 1,5760 × SD – 0,0832	= 2,2900 × SD – 0,1162
	2,1 – 3,1 : 1	4 : 3	= 1,7361 × SD – 0,0832	= 2,5226 × SD – 0,1162
ET-D75LE30	2,6 – 5,0 : 1	16 : 10	= 2,2121 × SD – 0,1131	= 4,2901 × SD – 0,1765
		16 : 9	= 2,2736 × SD – 0,1131	= 4,4094 × SD – 0,1765
	3,1 – 6,0 : 1	4 : 3	= 2,5046 × SD – 0,1131	= 4,8573 × SD – 0,1765
ET-D75LE40	4,9 – 7,9 : 1	16 : 10	= 4,2356 × SD – 0,1577	= 6,7529 × SD – 0,1615
		16 : 9	= 4,3534 × SD – 0,1577	= 6,9406 × SD – 0,1615
	5,9 – 9,5 : 1	4 : 3	= 4,7955 × SD – 0,1577	= 7,6456 × SD – 0,1615
ET-D75LE8	7,9 – 13,8 : 1	16 : 10	= 6,7707 × SD – 0,3862	= 12,6858 × SD – 0,3598
		16 : 9	= 6,9590 × SD – 0,3862	= 13,0385 × SD – 0,3598
	9,5 – 13,8 : 1	4 : 3	= 7,6658 × SD – 0,3862	= 14,3627 × SD – 0,3598
ET-D75LE50	0,7 : 1	16 : 10	= 0,6505 × SD – 0,0713	
		16 : 9	= 0,6686 × SD – 0,0713	
	0,9 : 1	4 : 3	= 0,7365 × SD – 0,0713	

Standard-Montageabmessungen (Fortsetzung)

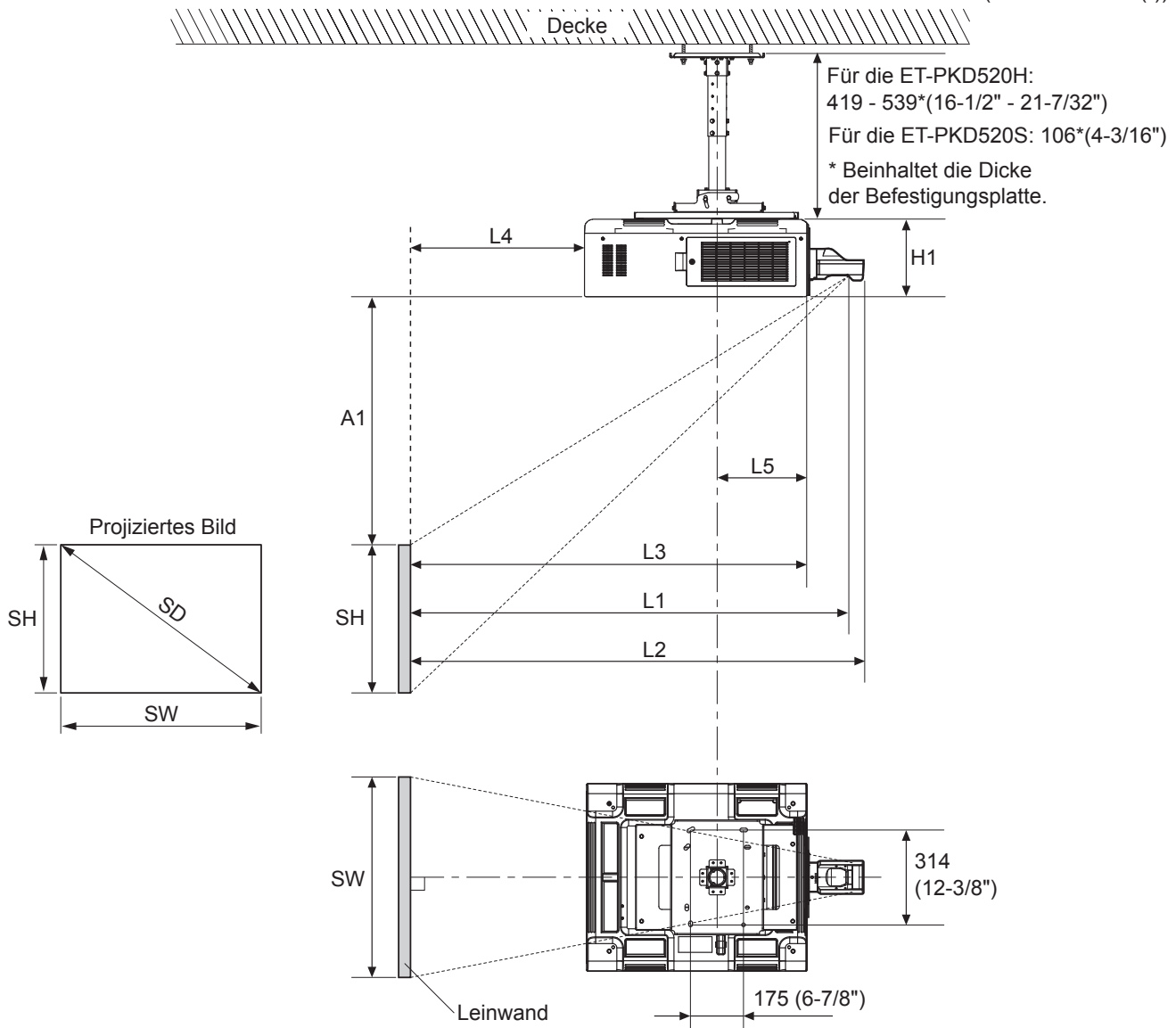
<Bei Verwendung des Objektivs ET-D75LE95 / ET-D75LE90>

Das Verhältnis der Abmessungen zwischen Projektionsfläche und Projektor ist unten dargestellt. Ermitteln Sie die Abmessungen, nachdem Sie den möglichen Montagebereich festgelegt haben.

■ Diagramm für das Verhältnis der Abmessungen

- Die Abbildung zeigt die an einen Projektor montierte Aufhängevorrichtung ET-PKD520H.

(Einheiten : mm ("))



Hinweis

- Diese Abbildung setzt voraus, dass der Projektor so installiert wird, dass das projizierte Bild den Bildschirm ausfüllt und korrekt auf diesen ausgerichtet ist.
- Diese Zeichnung ist nicht maßstabsgetreu.

SH	Bildhöhe	L3	Vom Bildschirm zur Vorderseite des Projektors
SW	Bildbreite	L4	Vom Bildschirm zur Rückseite des Projektors
SD	Projizierte Bildgröße	L5	Von der Mitte der Befestigungsplatte zur Vorderseite des Projektors
L1	Projektionsabstand (vom Bildschirm zur spiegelreflektierenden Oberfläche*)	A1	Vom oberen Bildschirmrand zur Oberseite des Projektors
L2	Vom Bildschirm zur Spitze des Objektivs	H1	Von der Unterseite des Sets (die Oberfläche, die dieses Produkt berührt) zur Oberseite des Projektors

* Die spiegelreflektierende Oberfläche befindet sich innerhalb des Objektivs mit fester Brennweite und ist von außen nicht sichtbar.

Standard-Montageabmessungen (Fortsetzung)

Achtung

- Montieren Sie den Projektor in einem Abstand von mindestens 500 mm (19-11/16") zu angrenzenden Wänden oder Gegenständen, um sicherzustellen, dass die Lufteinlässe/-austrittsöffnungen des Projektors nicht blockiert werden.
- Vermeiden Sie die Aufstellung an Orten mit plötzlichen Temperaturschwankungen, wie in der Nähe einer Klimaanlage oder einer Lichtquelle (Studioleuchten etc.).
- Stellen Sie den Projektor unabhängig vom Projektormodell so auf, dass das projizierte Bild rechteckig ist und die Rückseite des Projektors und der Bildschirm parallel sind. In Abhängigkeit von Ihrem Projektor kann eine Korrektur der Trapezverzerrung jedoch über die [GEOMETRIE]-Funktion möglich sein, auch nach dem Setup. Für weitere Informationen siehe „Aufstellung“ in der Bedienungsanleitung des Projektors.

Hinweis

- Die Abmessung L4 ist nicht der Abstand von der Rückseite des Projektors zur Wand, sondern der Abstand von der Rückseite des Projektors zum Bildschirm.
- Wenn [GEOMETRIE] verwendet wird, wird der Abstand so korrigiert, dass der Bildschirm kleiner ist als die festgelegte Bildschirmgröße.
- Die Abbildungen der Projektoren in diesem Handbuch dienen ausschließlich zu Informationszwecken und stellen kein spezifisches Modell dar. Die Konfigurationen können vom Modell abhängen.

■ Verhältnis der Abmessungen

- Werte H1 und L5

(Einheit: m)

	PT-RQ13K / RZ12K / RS11K / RZ21K / RS20K	PT-DZ21K2 / DS20K2 / DW17K2 / DZ16K2 / DZ21K / DS20K / DW17K / DZ16K
H1	0,270	0,255
L5	0,298	0,298

- Berechnungsformeln L1, A1

Überprüfen Sie die projizierte Bildgröße SD (m) und verwenden Sie jede Formel, um den Projektionsabstand (L1) und den Abstand von der Oberseite des Sets zum oberen Bildschirmrand (A1) zu bestimmen.

Durch das Bestimmen von L1 und A1 können Sie alle anderen Abmessungen berechnen.

(Die durch die Berechnungsformeln erhaltenen Werte enthalten geringfügige Fehler.)

Wenn Sie einen Projektionsabstand unter Verwendung der Bildgrößenbezeichnung (Wert in den Zoll) berechnen, multiplizieren Sie den Wert in Zoll mit 0,0254 und setzen Sie ihn für SD in die Formel zur Berechnung des Projektionsabstands ein.

PT-RZ12K / RZ21K

(Einheit: m)

		Seitenverhältnis 16 : 10 (Projektionsverhältnis [0,36 : 1])	Seitenverhältnis 16 : 9 (Projektionsverhältnis [0,36 : 1])	Seitenverhältnis 4 : 3 (Projektionsverhältnis [0,44 : 1])
L1		$= 0,303 \times SD + 0,020$	$= 0,312 \times SD + 0,020$	$= 0,343 \times SD + 0,020$
A1	Min.	$= 0,229 \times SH - 0,128$	$= 0,254 \times SH - 0,128$	$= 0,229 \times SH - 0,128$
	Max.	$= 0,283 \times SH - 0,128$	$= 0,370 \times SH - 0,128$	$= 0,283 \times SH - 0,128$

PT-RS11K / RS20K

(Einheit: m)

		Seitenverhältnis 4 : 3 (Projektionsverhältnis [0,39 : 1])	Seitenverhältnis 16 : 9 (Projektionsverhältnis [0,39 : 1])
L1		$= 0,310 \times SD + 0,020$	$= 0,337 \times SD + 0,020$
A1	Min.	$= 0,206 \times SH - 0,128$	$= 0,275 \times SH - 0,128$
	Max.		$= 0,441 \times SH - 0,128$

PT-DZ21K2 / DZ21K

(Einheit: m)

		Seitenverhältnis 16 : 10 (Projektionsverhältnis [0,36 : 1])	Seitenverhältnis 16 : 9 (Projektionsverhältnis [0,36 : 1])	Seitenverhältnis 4 : 3 (Projektionsverhältnis [0,44 : 1])
L1		$= 0,303 \times SD + 0,020$	$= 0,312 \times SD + 0,020$	$= 0,343 \times SD + 0,020$
A1	Min.	$= 0,229 \times SH - 0,114$	$= 0,254 \times SH - 0,114$	$= 0,229 \times SH - 0,114$
	Max.	$= 0,283 \times SH - 0,114$	$= 0,370 \times SH - 0,114$	$= 0,283 \times SH - 0,114$

Standard-Montageabmessungen (Fortsetzung)

PT-DS20K2 / DS20K

(Einheit: m)

		Seitenverhältnis 4 : 3 (Projektionsverhältnis [0,39 : 1])	Seitenverhältnis 16 : 9 (Projektionsverhältnis [0,39 : 1])
		L1	$= 0,310 \times SD + 0,020$
A1	Min.	$= 0,206 \times SH - 0,114$	$= 0,275 \times SH - 0,114$
	Max.		$= 0,441 \times SH - 0,114$

PT-DW17K2 / DW17K

(Einheit: m)

		Seitenverhältnis 16 : 9 (Projektionsverhältnis [0,40 : 1])	Seitenverhältnis 4 : 3 (Projektionsverhältnis [0,54 : 1])
		L1	$= 0,346 \times SD + 0,020$
A1	Min.	$= 0,282 \times SH - 0,114$	
	Max.	$= 0,466 \times SH - 0,114$	

PT-DZ16K2 / DZ16K

(Einheit: m)

		Seitenverhältnis 16 : 9 (Projektionsverhältnis [0,36 : 1])	Seitenverhältnis 4 : 3 (Projektionsverhältnis [0,48 : 1])
		L1	$= 0,312 \times SD + 0,020$
A1	Min.	$= 0,254 \times SH - 0,114$	
	Max.	$= 0,370 \times SH - 0,114$	

PT-RQ13K

(Einheit : m)

		Seitenverhältnis 16 : 10 (Projektionsverhältnis [0,39 : 1])	Seitenverhältnis 16 : 9 (Projektionsverhältnis [0,39 : 1])	Seitenverhältnis 4 : 3 (Projektionsverhältnis [0,47 : 1])
		L1	$= 0,325 \times SD + 0,020$	$= 0,334 \times SD + 0,020$
A1	Min.	$= 0,245 \times SH - 0,128$	$= 0,272 \times SH - 0,128$	$= 0,245 \times SH - 0,128$
	Max.	$= 0,339 \times SH - 0,128$	$= 0,432 \times SH - 0,128$	$= 0,339 \times SH - 0,128$

● Berechnungsformeln L2, L3, und L4

(Einheit: m)

		PT-RQ13K / RZ12K / RS11K / RZ21K / RS20K	PT-DZ21K2 / DS20K2 / DW17K2 / DZ16K2 / DZ21K / DS20K / DW17K / DZ16K
		L2	$= L1 + 0,029$
L3	$= L1 - 0,277$	$= L1 - 0,277$	
L4	$= L1 - 1,002$	$= L1 - 1,007$	

Installation

Nachdem Sie Höhe, Breite und Struktur des Installationsortes unter Bezugnahme auf „Standard-Montageabmessungen“ auf den Seiten 5 bis 11 ermittelt haben, bestimmen Sie die geeigneten Positionen, um die Projektionsfläche aufzustellen und den Projektor zu installieren.

- Die [GEOMETRIE]-Funktion kann nicht verwendet werden, wenn Bilder im simultanen Format mit einem DLP™-Projektor der Modellreihe PT-RQ13K projiziert werden. Wenn Sie das Gerät an einem Projektor der Modellreihe PT-RQ13K installieren und Bilder im simultanen Format projiziert werden, befolgen Sie die unten stehenden Anweisungen, damit keine Verzerrungen in der Projektion auftreten.
 - Benutzen Sie eine flache Projektionsfläche.
 - Installieren Sie den Projektor so, dass die Vorderseite des Projektors parallel zur Projektionsfläche ist.
 - Installieren Sie den Projektor so, dass das Bild durch Verändern der Objektivposition innerhalb des Bereichs der Verschiebungseinstellung projiziert werden kann.

Aufstellung der Projektionsfläche

Stellen Sie die Projektionsfläche gemäß der angegebenen Methode auf, bei der der Installationsort und die Art der verwendeten Projektionsfläche berücksichtigt werden.

Installation (Fortsetzung)

Schrauben-Anzugsdrehmomente

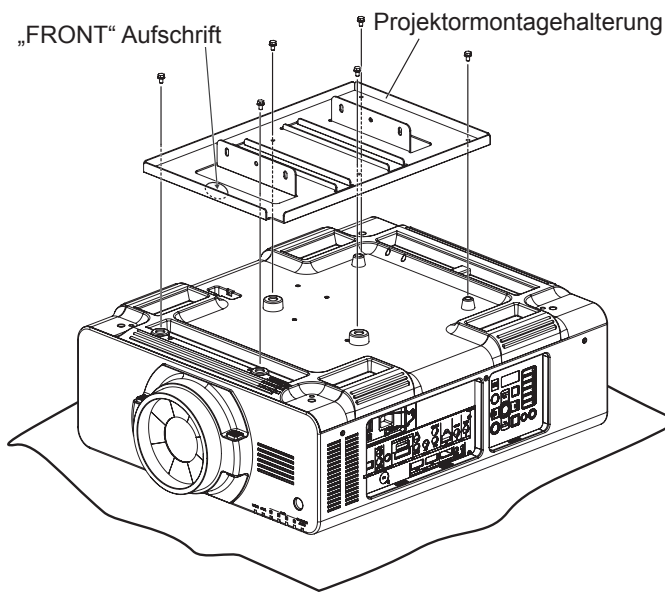
M6.....4±0,5 N•m

M10 und 3/8"20±1 N•m

- Verwenden Sie einen Drehmomentschraubendreher oder einen Drehmomentschlüssel, um die Schrauben und Bolzen auf ihre angegebenen Anzugsdrehmomente anzuziehen. Verwenden Sie keine elektrischen Schraubendreher oder Schlagschraubendreher.

Befestigung der Halterungen am Projektor

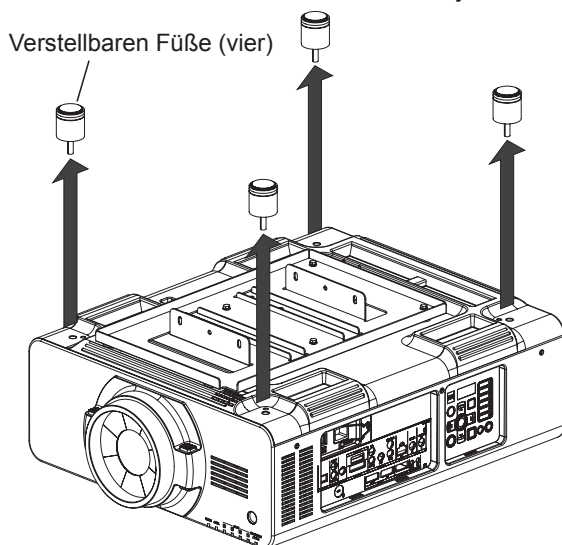
Montieren Sie die Projektormontagehalterung an den Projektor (separat verkauft).



- 1) Legen Sie den Projektor mit der Unterseite nach oben auf ein Stück weiches Material.
- 2) Befestigen Sie die Projektormontagehalterung wie links abgebildet mit den sechs mitgelieferten Sechskantschrauben mit unverlierbarer Scheibe (M6 × 30) an der Unterseite.

Anbringen des Drahtseils am Projektor an

Bringen Sie den Fallschutzdraht an dem Projektor an (separat verkauft).

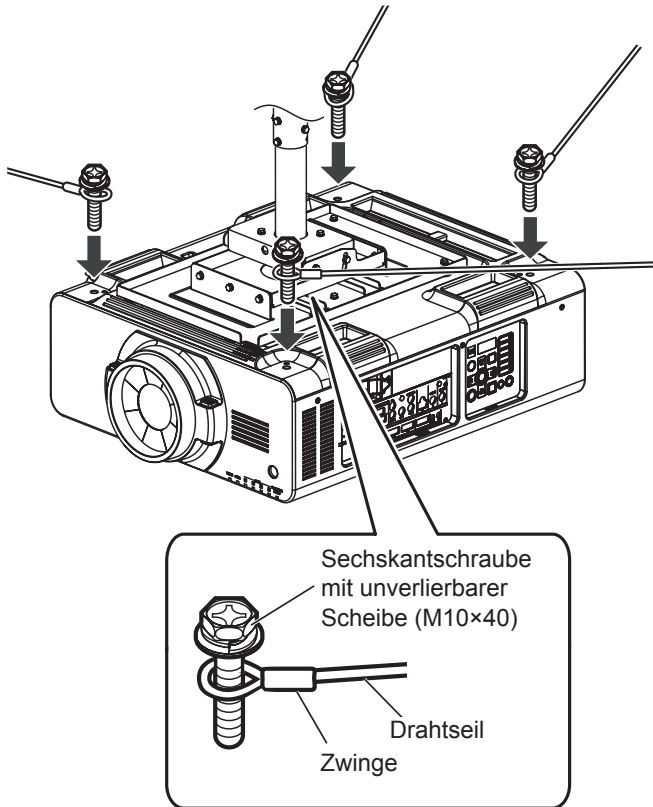


- 1) Drehen Sie die verstellbaren Füße (vier) gegen den Uhrzeigersinn, um ihn von dem Projektor zu entfernen.

Achtung

- Die entfernten verstellbaren Füße sind für eine Installation am Boden erforderlich. Bewahren Sie sie sicher auf.

Installation (Fortsetzung)



- 2) Führen Sie die mitgelieferten Sechskantschrauben mit Unterlegscheiben (M10 × 40) wie in der Abbildung links gezeigt durch die Ringe am mitgelieferten Drahtseil, und befestigen Sie die Schrauben an den Gewindebohrungen, an denen die verstellbaren Füße zuvor befestigt waren.

Achtung

- Verwenden Sie die mitgelieferten Sechskantschrauben mit Unterlegscheiben und das mitgelieferte Drahtseil.
- Befestigen Sie die mitgelieferten Sechskantschrauben mit Unterlegscheiben (M10 × 40).
- Spannen Sie die Drahtseile aus, so dass die Zwingen zur Außenseite des Projektors zeigen.
- Für Informationen zum Verbinden dieses Produkts mit der Aufhängevorrichtung (für hohe oder niedrige Decken) (separat verkauft) und zum Befestigen des Drahtseils in der Decke siehe die Montageanleitung oder andere Anleitungen, die mit der Aufhängevorrichtung (für hohe oder niedrige Decken) mitgeliefert wurden.

Hinweis

- Die Abbildung zeigt eine Installation mit der Aufhängevorrichtung ET-PKD520H für hohe Decken.

Technische Daten

Außenabmessungen	Breite: 350 mm (13-25/32"), Höhe: 52,5 mm (2-1/16"), Tiefe: 535 mm (21-1/16")
Gewicht	Ca. 4,1 kg (9,04 lbs.)

Panasonic Connect Co., Ltd.

Web Site : <https://panasonic.net/cns/projector/>
© Panasonic Connect Co., Ltd. 2022

SS0715AM4042 -PS
Gedruckt in Japan