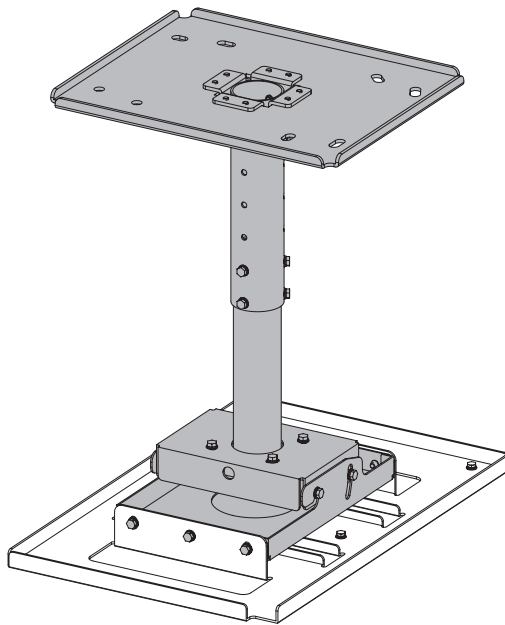


Installationsanleitung

Aufhängevorrichtung (für Hohe Decken)

Modell-Nr. **ET-PKD520H**



DEUTSCH

* Die obige Abbildung zeigt eine Kombination aus diesem Produkt und der separat verkauften Projektormontagehalterung ET-PKD520B.

* Sofern nicht anders angegeben wird in dieser Anleitung in den Abbildungen der Projektormontagehalterung die ET-PKD520B verwendet.

Vielen Dank, dass Sie sich für ein Panasonic-Produkt entschieden haben.

■ Hinweis für den Kunden

Die „Installationsanleitung“ sind für den Gebrauch durch das Installationspersonal vorgesehen. Lassen Sie die Installation von zertifiziertem Personal ausführen.

Bitten Sie nach der Installation das Installationspersonal um Rückgabe dieser „Installationsanleitung“ und bewahren Sie sie zur späteren Verwendung auf.

Wenn der Projektor verschoben oder entfernt werden soll, geben Sie dieses Handbuch einem zertifizierten Fachmann zum Ausführen der erforderlichen Schritte.

■ Hinweis für Installationspersonal

Um eine ordnungsgemäße und sichere Installation zu gewährleisten, sind die „Installationsanleitung“ genau zu beachten.

Lesen Sie unbedingt den Abschnitt mit dem Titel „Sicherheitsrelevante Hinweise!“ (auf Seite 3) durch, bevor Sie mit der Installation beginnen.

Geben Sie diese „Installationsanleitung“ nach der Installation wieder an den Kunden zurück.

Inhalt

Sicherheitsrelevante Hinweise!	3
Produktbeschreibung	4
Installation	5
Aufstellung der Projektionsfläche	5
Schrauben-Anzugsdrehmomente	5
Vorbereitung der Befestigungsplatte	6
Befestigung der Befestigungsplatte an der Decke	7
Befestigung der Halterungen am Projektor	10
Aufhängen des Projektors	10
Einstellung des Installationswinkels	11
Anbringen des Drahtseils an der Decke	13
Technische Daten	14

Sicherheitsrelevante Hinweise!

Beachten Sie stets die folgenden Sicherheitsmaßnahmen

WARNUNG:

Die Installationsarbeiten sollten nur von einem zertifiziertem Fachmann ausgeführt werden.

- Durch eine fehlerhafte Installation kann ein Unfall verursacht werden.
- Folgen Sie den Anweisungen im Abschnitt „Installation“ und „Anbringen des Drahtseils an der Decke“ des vorliegenden Handbuchs und achten Sie darauf, dass das Gerät gut gesichert ist.

Installieren Sie die Aufhängevorrichtung richtig unter Berücksichtigung der Struktur und des Materials am Installationsort.

- Bei einer fehlerhaften Installation besteht Verletzungsgefahr durch eine herunterfallende Aufhängevorrichtung.

Der Aufbau muss von zwei oder mehr Personen ausgeführt werden.

- Wenn der Projektor aufgehängt werden soll, wie beispielsweise an hohen Decken, sollten mindestens zwei Personen die Installation durchführen.

Sorgen Sie während der Installation für einen sicheren Stand.

- Wenn Ihr Stand nicht sicher ist, können Sie stolpern oder herunterfallen, was zu Verletzungen führen kann.

Die Aufhängevorrichtungsschrauben und -bolzen dürfen nicht unnötigerweise gelöst oder entfernt werden.

- Durch den herunterfallende Projektor können Verletzungen verursacht werden.

Sehen Sie von einer Installation an einer Stelle mit ungenügender Tragfähigkeit ab.

- Bei ungenügender Tragfähigkeit besteht Verletzungsgefahr durch eine herunterfallende Aufhängevorrichtung.

Aufhängevorrichtung nicht an Orten installieren, an denen hohe Feuchtigkeit oder Staub besteht oder an denen der Projektor Ölrauch, Wasserdampf oder übermäßiger Hitze ausgesetzt sein könnte.

- Bei Nichtbeachtung besteht die Gefahr eines Brands oder eines elektrischen Schlags. Außerdem wird durch Öl das Plastik beschädigt und dadurch eine Gefahr durch Herunterfallen erhöht.

Bewahren Sie die mitgelieferten Metallmontageteile und Schrauben an einem Platz auf, an dem kleine Kinder keinen Zugang haben.

- Sollte ein Teil aus Versehen verschluckt werden, schädigt das den Körper.
- Suchen Sie im Falle eines Verschluckens bitte rasch einen Arzt auf.

Die Aufhängevorrichtung darf nicht zerlegt oder geändert werden.

- Der herunterfallende Projektor kann beschädigt werden und Verletzungen verursachen.

ACHTUNG:

Diese Vorrichtung sollte nur auf der angegebenen Projektormontagehalterung montiert werden.

Gehen Sie nur nach der vorgesehenen Installationsmethode vor.

- Der herunterfallende Projektor kann beschädigt werden und Verletzungen verursachen.

Bringen Sie die Aufhängevorrichtung nicht an einem Ort an, an dem die Projektorbelüftung beeinträchtigt werden könnte.

- Es besteht Feuergefahr.

Hängen Sie weder sich selbst noch sonstige Objekte an den Projektor oder an die Aufhängevorrichtung.

- Durch den herunterfallende Projektor können Verletzungen verursacht werden.

Verwenden Sie bei der Installation stets die im Lieferumfang enthaltenen Komponenten.

- Andernfalls kann die Aufhängevorrichtung beschädigt werden, oder der Projektor kann herunterfallen und Verletzungen verursachen.

Achten Sie bei der Installation darauf, dass die Kreuzschlitzschrauben und das Netzkabel keine in der Decke vorhandenen Metallgegenstände berühren.

- Bei Kontakt mit Metallgegenständen, die in der Decke vorhanden sind, besteht die Gefahr von elektrischem Schlag.

■ **Panasonic Connect Co., Ltd. lehnt jegliche Haftung für Unfälle oder Schäden ab, die durch Installationsmethoden der Aufhängevorrichtung verursacht werden, die nicht in dieser Installationsanleitung beschrieben sind, oder die nicht die in dieser Anleitung angegebenen Teile verwenden.**

■ **Wenn Produkte nicht mehr in Verwendung sind, sollten sie von einem zertifiziertem Fachmann so rasch wie möglich abgebaut und entfernt werden.**

Produktbeschreibung

Bei diesem Produkt handelt es sich um eine Aufhängevorrichtung für die Deckenmontage eines Projektors. Verwenden Sie dies zusammen mit der Projektormontagehalterung (separat verkauft).

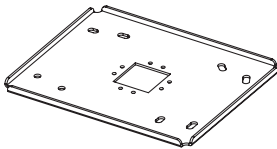
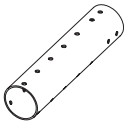

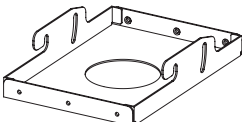
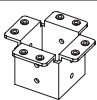
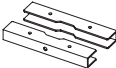
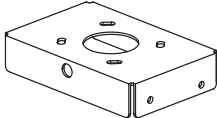






■ Geeignete Projektormontagehalterung

ET-PKD520B

* Andere als die hier angegebenen Produkte werden eventuell unterstützt. Beziehen Sie sich auf die Installationsanleitung der Projektormontagehalterung.

■ Teileliste

Prüfen Sie, ob die Verpackung die folgenden Bestandteile enthält. Die Zahl zwischen < > bezieht sich auf die Menge.

Befestigungsplatte <1>		Die Befestigungsplatte wird mit vier Deckenmontagebolzen an der Decke befestigt. Das Montageverfahren ist bei Decken aus Beton und Holz jeweils verschieden.
Einstellstange 1 <1>		Dies ist die Einstellstange, die zwischen der Befestigungsplatte und der Projektormontagehalterung (separat verkauft) montiert wird. Sie enthält auch eine Funktion zur Einstellung des Abstands zwischen der Decke und dem Projektor.
Einstellstange 2 <1>		
Winkleinstellhalterung <1>		Dies ist an der Projektormontagehalterung (separat verkauft) angebracht. Dadurch können vertikale Neigungseinstellungen vorgenommen werden.
Stangenhalterung 1 <1>		Dies ist an der Befestigungsplatte angebracht, um die Einstellstange 1 zu sichern.
Stangenhalterung 2 <2>		Dies ist an der Einstellstange 2 angebracht.
Stangenbasis <1>		Dies ist an der Stangenhalterung 2 angebracht. Dadurch können Schwenkeinstellungen vorgenommen werden.
Sechskantschraube <1> (M6 × 110)		Hiermit wird die Halterung zusammengesetzt.
Federring <1> (M6)		
Flache Unterlegscheibe <2>		
Mutter <1>		
Sechskantschraube mit unverlierbarer Scheibe <32> (M6 × 16)		
Sechskantschraube mit unverlierbarer Scheibe <4> (M8×20)		

Produktbeschreibung (Fortsetzung)

■ Der Benutzer muss außerdem die folgenden Teile erwerben. (handelsüblich)

Installationsarbeiten		Erforderliche Teile	Seite
Befestigung der Befestigungsplatte an der Decke (Schraubendurchmesser: M10 oder 3/8")	Montage an einer Holzdecke	Deckenmontagebolzen (× 4), Sechskantmutter (× 16), Flache Unterlegscheibe (× 16), Federringe (× 8)	8
	Montage an einer Betondecke	Deckenmontagebolzen (× 4), Sechskantmutter (× 12), Flache Unterlegscheibe (× 12), Federringe (× 8), Einschraubmutter oder gewellter Bolzen (× 4)	9
Anbringen des Drahtseils an der Decke (Schraubendurchmesser: M10 oder 3/8")	Montage an einer Holzdecke	Deckenmontagebolzen (× 4), Sechskantmutter (× 8), Flache Unterlegscheibe (× 8), Federringe (× 4)	13
	Montage an einer Betondecke	Einschraubmutter oder gewellter Bolzen (× 4), Sechskantschraube (× 4), Federring (× 4), Flache Unterlegscheibe (× 4)	13

* Verwenden Sie flache Unterlegscheiben (im Handel erhältlich) mit einem Außendurchmesser (Φ) von mindestens 22 mm (7/8") und einer Dicke (t) von mindestens 1,5 mm (1/16").

- Die Anzugsdrehmomente für die Schrauben sind M6: $4\pm 0,5$ N•m, M8: 10 ± 1 N•m und M10 (3/8"): 20 ± 1 N•m.
- Verwenden Sie beim Festziehen der Schrauben ein Werkzeug wie einen Drehmomentschraubendreher oder einen Drehmomentschlüssel. Verwenden Sie keine elektrischen Schraubendreher oder Schlagschraubendreher.

Achtung

- Entsorgen Sie das Verpackungsmaterial sachgerecht, nachdem Sie das Produkt daraus entnommen haben.
- Bewahren Sie kleine Teile sachgemäß auf und halten Sie sie fern von kleinen Kindern.

Installation

Nachdem Sie Höhe, Breite und Struktur des Installationsortes ermittelt haben, bestimmen Sie die geeigneten Positionen, um die Projektionsfläche aufzustellen und den Projektor zu installieren.

- Die [GEOMETRIE]-Funktion kann nicht verwendet werden, wenn Bilder im simultanen Format mit einem DLP™-Projektor der Modellreihe PT-RQ13K projiziert werden. Wenn Sie einen Projektor der Modellreihe PT-RQ13K an einer Decke installieren und Bilder im simultanen Format projiziert werden, befolgen Sie die unten stehenden Anweisungen, damit keine Verzerrungen in der Projektion auftreten.
 - Benutzen Sie eine flache Projektionsfläche.
 - Installieren Sie den Projektor so, dass die Vorderseite des Projektors parallel zur Projektionsfläche ist.
 - Installieren Sie den Projektor so, dass das Bild durch Verändern der Objektivposition innerhalb des Bereichs der Verschiebungseinstellung projiziert werden kann.

Aufstellung der Projektionsfläche

Stellen Sie die Projektionsfläche gemäß der angegebenen Methode an einer Position auf, bei der der Projektionsabstand, der Winkel und die Art der verwendeten Projektionsfläche berücksichtigt werden.

Schrauben-Anzugsdrehmomente

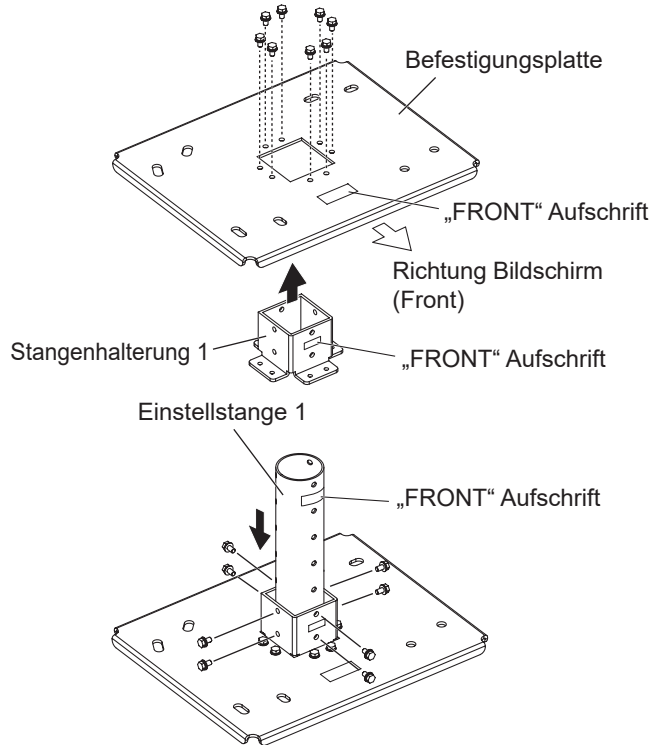
M6 $4\pm 0,5$ N•m
M8 10 ± 1 N•m
M10 und 3/8" 20 ± 1 N•m

- Verwenden Sie einen Drehmomentschraubendreher oder einen Drehmomentschlüssel, um die Schrauben und Bolzen auf ihre angegebenen Anzugsdrehmomente anzuziehen. Verwenden Sie keine elektrischen Schraubendreher oder Schlagschraubendreher.

Vorbereitung der Befestigungsplatte

Bevor Sie die Befestigungsplatte an der Decke montieren, bringen Sie die Einstellstangen, Stangenhalterungen und die Stangenbasis gemäß dem folgenden Verfahren an der Befestigungsplatte an.

■ Anbringen der Stangenhalterung 1 und der Einstellstange 1 an der Befestigungsplatte

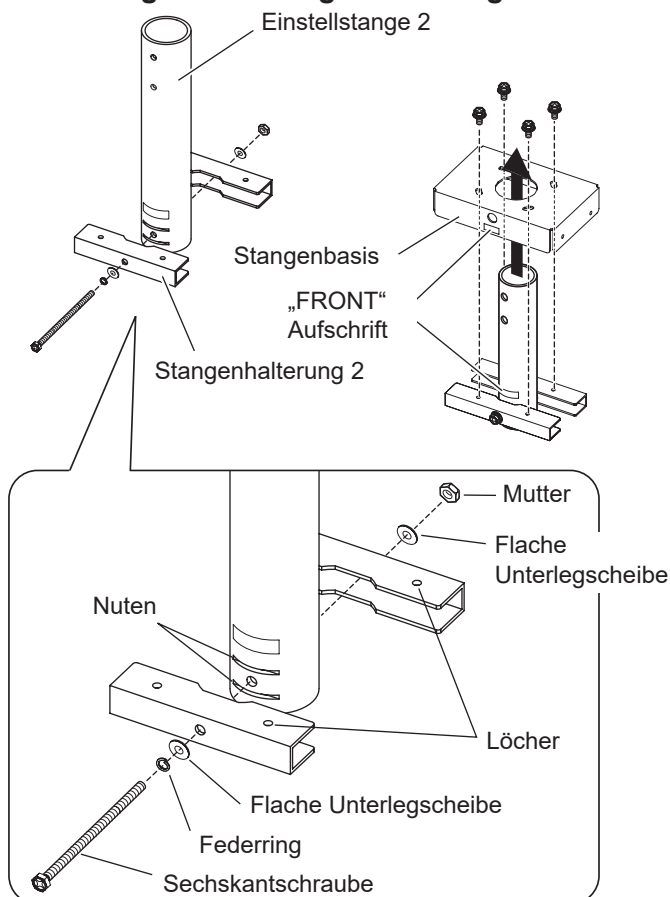


- 1) Setzen Sie die Stangenhalterung 1 in die Mitte der Befestigungsplatte ein und sichern Sie die Stangenhalterung 1 mit den beiliegenden acht Sechskantschrauben mit unverlierbaren Unterlegscheiben (M6 × 16). (Siehe die Abbildung links bezüglich der Richtungen von Befestigungsplatte und Stangenhalterung 1.)
- 2) Setzen Sie die Einstellstange 1 in die Stangenhalterung 1 ein und richten Sie sie so aus, dass die Aufschrift „FRONT“ der Vorderseite gegenüberliegt.
- 3) Drehen Sie 8 der mitgelieferten Sechskantschrauben mit Unterlegscheiben (M6 × 16) von der Seite der Pfostenstrebe 1 ein, um den verstellbaren Pfosten 1 mit der Pfostenstrebe 1 zu verbinden.

Achtung

- Ziehen Sie die Schrauben und Bolzen auf ihre angegebenen Anzugsdrehmomente an. Ein unzureichendes Anzugsdrehmoment könnte dazu führen, dass sich die Projektionsfläche neigt.

■ Anbringen der Stangenhalterung 2 und der Stangenbasis an der Einstellstange 2



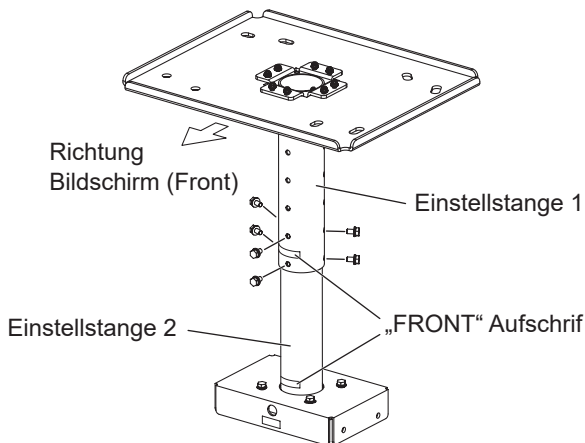
- 1) Passen Sie Stangenhalterungen 2 in die Nuten auf der Einstellstange 2 ein, und befestigen Sie sie mit der mitgelieferten Sechskantschraube (M6×110), dem Federring, den flachen Unterlegscheiben und der Mutter an der Einstellstange 2.
- 2) Führen Sie den verstellbaren Pfosten 2 in die Öffnung des Pfostensockels ein, und befestigen Sie ihn mit 4 der mitgelieferten Sechskantschrauben mit Unterlegscheiben (M6 × 16).

Achtung

- Bringen Sie die Pfostenstrebe 2 so an, dass ihre Löcher oben liegen, wie in der linken Abbildung gezeigt.

Installation (Fortsetzung)

■ Verbinden der Einstellstangen 1 und 2



Fügen Sie die Einstellstange 1 in die Einstellstange 2 ein, richten Sie die Öffnungen aneinander aus und befestigen Sie sie mit den beiliegenden sechs Sechskantschrauben mit unverlierbaren Unterlegscheiben (M6 × 16).

- Richten Sie die Aufschrift „FRONT“ an der Einstellstange 1 mit der entsprechenden Aufschrift an der Einstellstange 2 aus.

Hinweis

- An beiden Einstellstangen 1 und 2 befinden sich einstellbare Schraubenlöcher in Abständen von 40 mm (1-9/16"). Verbinden Sie die Stangen miteinander, indem Sie die einstellbaren Schraubenlöcher entsprechend der Position für die Montage der Projektionsfläche und des Einstellungsbereichs der Einstellstangen aufeinander ausrichten (560 bis 680 mm (22-1/16" bis 26-25/32")).

Befestigung der Befestigungsplatte an der Decke

■ Größe der Bohrlöcher für die Montage der Befestigungsplatte und Vorbereitung

Bohren Sie Befestigungslöcher unter Bezugnahme auf die Zeichnung der Befestigungsplatte.

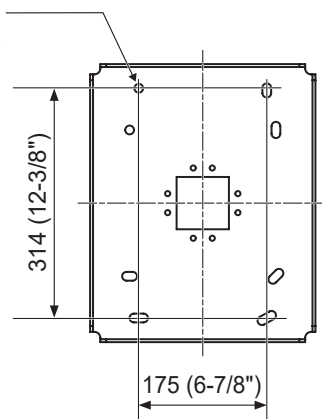
<Einheiten: mm (")>

<Abbildung der Befestigungsplatte>

Bringen Sie die Befestigungsplatte so an, dass die Ecke mit der runden Öffnung der Projektionsfläche gegenüberliegt.

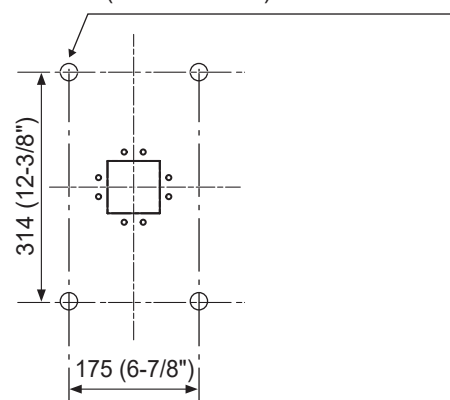


Richtung Bildschirm



<Geometrie der Montagebolzenlöcher>

Vier Bohrlöcher für die Deckenmontagebolzen (M10 oder 3/8")



Achtung

- Bei der Installation an einer Betonstruktur müssen die Größen der Befestigungslöcher, die Sie für die Einschraubmuttern oder die gewellten Bolzen bohren, mit den Größen, die von ihren Herstellern festgelegt wurden, übereinstimmen.
- Verwenden Sie handelsübliche Deckenmontagebolzen, Sechskantmuttern, flache Unterlegscheiben, Federringe und Einschraubmuttern oder gewellte Bolzen.

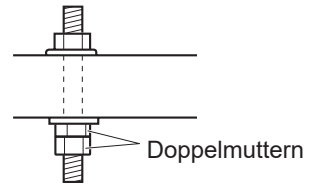
Installation (Fortsetzung)

■ Befestigung der Befestigungsplatte

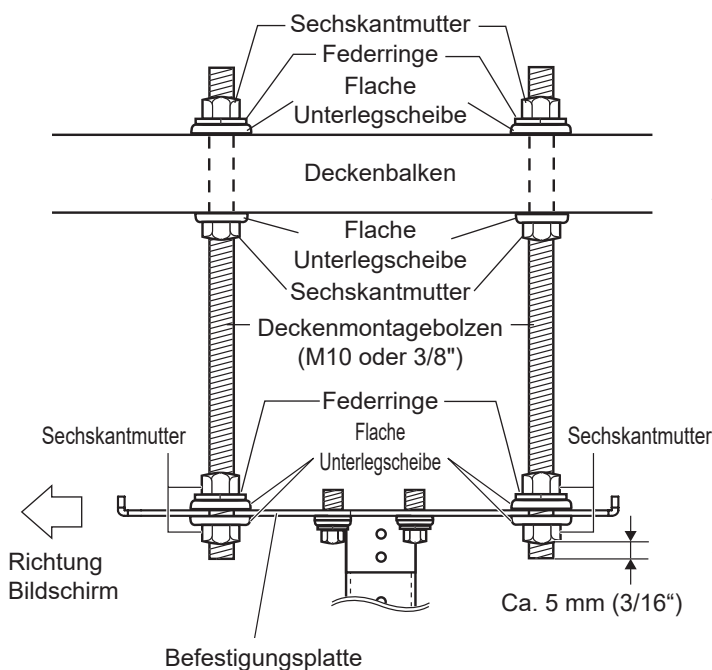
Es gibt zwei verschiedene Montageverfahren, je nachdem, ob die Montage an einer Betondecke oder einer Holzdecke erfolgt. Wenden Sie das für die jeweilige Decke geeignete Montageverfahren an.

Achtung

- Verwenden Sie unbedingt Deckenmontagebolzen, Sechskantmutter, flache Unterlegscheiben, Federringe, Einschraubmutter oder gewellte Bolzen für M10 oder 3/8".
- Alle Bolzen und Muttern müssen fest angezogen werden und geeignete Maßnahmen gegen das Lösen müssen getroffen werden, wie z. B. das Verwenden von Doppelmuttern oder das Verriegeln der Bolzen.



● Montage an einer Holzdecke



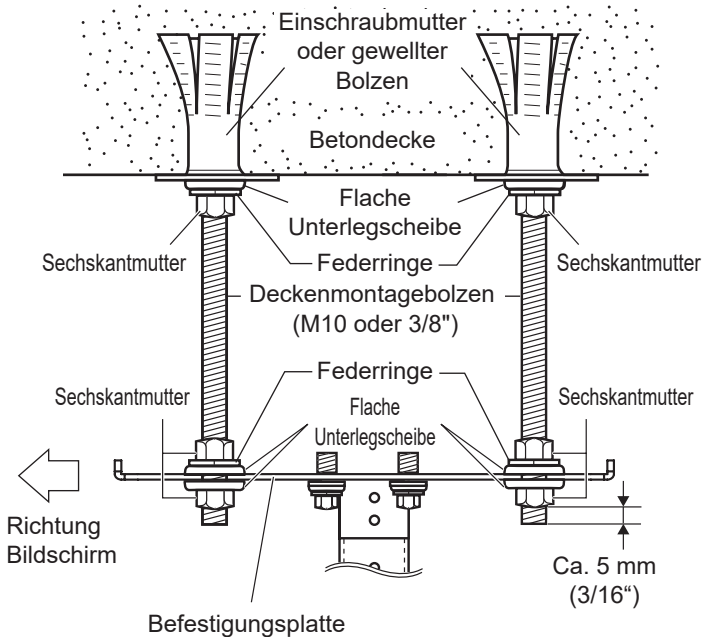
- 1) Bohren Sie vier Löcher für die Deckenmontagebolzen in den Deckenbalken.
 - Bohren Sie die Löcher in derselben Größe wie die Befestigungslöcher der Deckenmontagebolzen. (Zu den Positionen und Abmessungen der Löcher siehe Seite 7.)
- 2) Befestigen Sie die vier Deckenmontagebolzen an dem Deckenbalken.
 - Vergewissern Sie sich, dass die Position zum Anbringen der Deckenmontagebolzen ausreichend tragfähig ist, um das Gewicht des Projektors und der Aufhängevorrichtung zu halten. Ist sie nicht tragfähig genug, muss eine ausreichende Verstärkung unter Berücksichtigung des Sicherheitsfaktors erfolgen.
- 3) Befestigen Sie die Befestigungsplatte an den Deckenmontagebolzen.
 - Das Gewindeende des Deckenmontagebolzens auf der Seite der Befestigungsplatte sollte um ca. 5 mm (3/16") über die Sechskantmutter hervorstehen. Verwenden Sie unbedingt handelsübliche flache Unterlegscheiben und Federringe, um die Befestigungsplatte zu montieren.

Hinweis

- Das Signalkabel des Projektors kann auch im Inneren der Einstellstangen verlaufen. Achten Sie in einem solchen Fall darauf, die Leitung oder das Kabel nicht zu beschädigen. (Der Innendurchmesser der Einstellstange beträgt 47 mm (1-27/32").)

Installation (Fortsetzung)

● Montage an einer Betondecke



- 1) Bringen Sie die Einschraubmuttern oder gewellten Bolzen an einer Betondecke an und befestigen Sie die vier Deckenmontagebolzen sicher. (Bezüglich der Befestigungspositionen siehe Seite 7.)
 - Halten Sie sich bei der Installation der Einschraubmuttern oder gewellten Bolzen strikt an die Installationsanleitung des Herstellers der Muttern, damit sie sich nicht aus der Betondecke lösen oder aus den vorgesehenen Positionen verschieben.
 - Vergewissern Sie sich, dass die Betondecke das Gewicht von Projektor und Aufhängevorrichtung problemlos tragen kann. Falls sie brüchig oder abgenutzt ist, verwenden Sie Verstärkungen aus Stahl oder Holz.
- 2) Befestigen Sie die Befestigungsplatte an den Deckenmontagebolzen.
 - Das Gewindeende des Deckenmontagebolzens auf der Seite der Befestigungsplatte sollte um ca. 5 mm (3/16") über die Sechskantmutter hervorstehen. Verwenden Sie unbedingt handelsübliche flache Unterlegscheiben und Federringe, um die Befestigungsplatte zu montieren.

Hinweis

- Das Signalkabel des Projektors kann auch im Inneren der Einstellstangen verlaufen. Achten Sie in einem solchen Fall darauf, die Leitung oder das Kabel nicht zu beschädigen. (Der Innendurchmesser der Einstellstange beträgt 47 mm (1-27/32").)

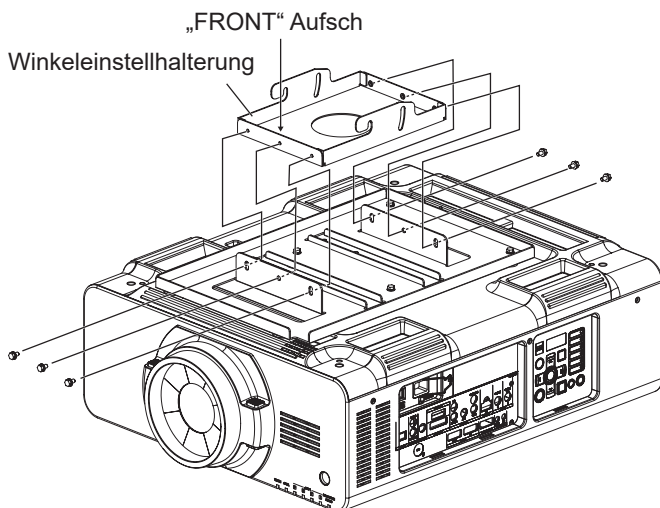
Installation (Fortsetzung)

Befestigung der Halterungen am Projektor

Montieren Sie die Winkeleinstellhalterung an der Projektormontagehalterung (separat verkauft), die an dem Projektor (separat verkauft) vorinstalliert ist.

Hinweis

- Die Abbildung zeigt als Beispiel die Projektormontagehalterung ET-PKD520B. Das Installationsverfahren ist für andere Modelle der Projektormontagehalterung dasselbe.

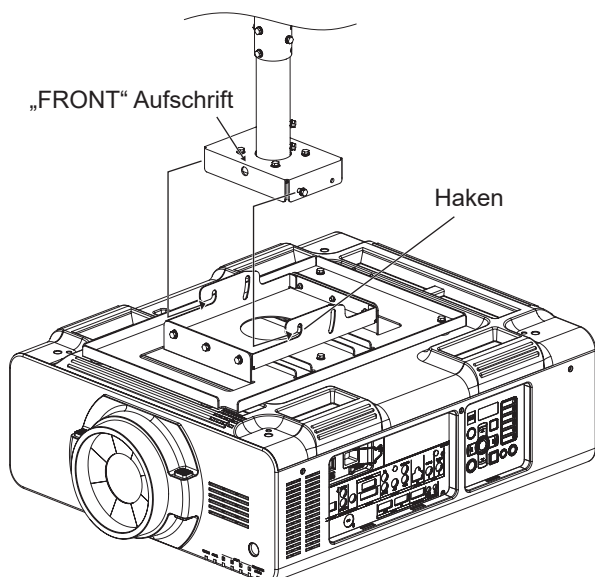
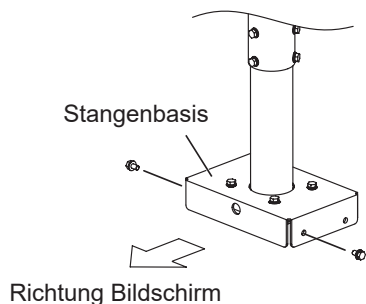


- 1) Befestigen Sie die Winkeleinstellhalterung mit den sechs mitgelieferten Schrauben mit unverlierbarer Scheibe (M6 x 16) wie links abgebildet an der Projektormontagehalterung.

Hinweis

- Die Form der Schraubbefestigung kann sich je nach Modell der Projektormontagehalterung unterscheiden (separat verkauft).
- Zum Montieren der Projektormontagehalterung (separat verkauft) an dem Projektor, siehe die Montageanleitung der Projektormontagehalterung.

Aufhängen des Projektors



- 1) Befestigen Sie zwei der mitgelieferten Sechskantschrauben mit unverlierbarer Unterlegscheibe (M8×20) provisorisch an den vorderen Schraubenlöchern (Aufschrift „FRONT“) auf der linken und rechten Seite der Stangenbasis.

Achtung

- Vergewissern Sie sich, dass die Gewindeflanken der provisorisch festgezogenen Sechskantschrauben mit unverlierbaren Unterlegscheiben fest in die Schraubenlöcher an der Stangenbasis eingreifen.
- 2) Setzen Sie die provisorisch befestigten Sechskantschrauben mit unverlierbarer Scheibe auf jeder Seite in die Haken der Winkeleinstellhalterung ein.

Achtung

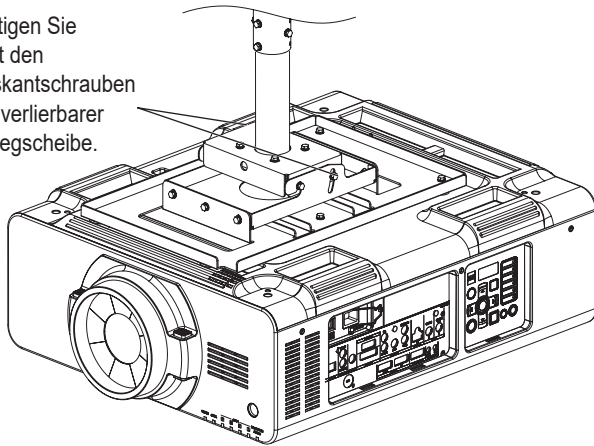
- Halten Sie den Projektor gut fest, bis die Sechskantschrauben mit unverlierbarer Scheibe sicher in den Haken an der Winkeleinstellhalterung befestigt sind.

WARNUNG:

Montage und Installation müssen von mindestens zwei Personen ausgeführt werden.

Installation (Fortsetzung)

Befestigen Sie sie mit den Sechskantschrauben mit unverlierbarer Unterlegscheibe.



3) Ziehen Sie die zwei Sechskantschrauben mit unverlierbarer Unterlegscheibe (M8×20) fest, die Sie in Schritt 1) provisorisch befestigt haben.

4) Befestigen Sie die Winkeleinstellhalterung mit den zwei mitgelieferten Sechskantschrauben mit unverlierbarer Unterlegscheibe (M8×20) an der Stangenbasis, wie links abgebildet.

Achtung

- Ziehen Sie nach der Anpassung des Installationswinkels auf den Seiten 11 bis 12 die Sechskantschrauben mit unverlierbarer Unterlegscheibe an der Stangenbasis an vier Stellen auf rechter und linker Seite sicher fest.

Einstellung des Installationswinkels

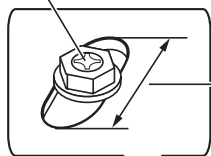
- Diese Aufhängevorrichtung ermöglicht Schwenk-Einstellungen und vertikale und horizontale Neigungseinstellungen.

Stellen sie so ein, damit der Mittelpunkt des Projektorobjektivs senkrecht zur Projektionsfläche liegt.

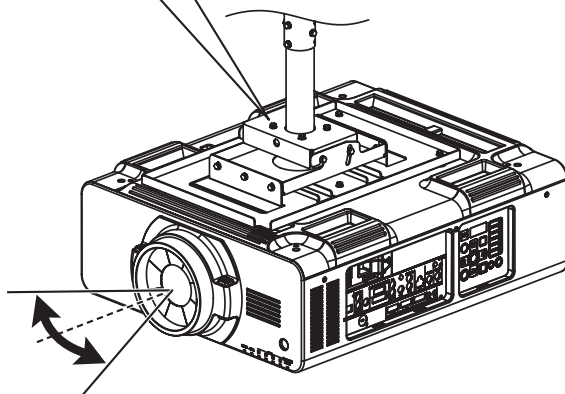
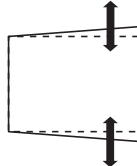
- Projizieren Sie gemäß den Angaben der Bedienungsanleitung des Projektors ein Bild auf die Projektionsfläche und stellen Sie dann Bildgröße und Fokus ein. Passen Sie nach der Durchführung dieser Einstellungen den Winkel der Aufhängevorrichtung an.

■ Falls der obere und untere Bildrand nicht parallel verlaufen (Schwenkeinstellung)

Sechskantschraube, unverlierbare Unterlegscheibe



Verstellbarer Bereich



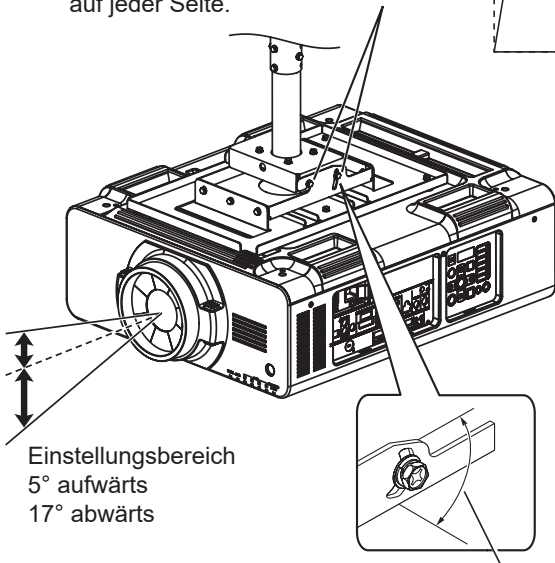
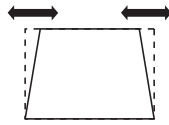
Einstellungsbereich $\pm 1,2^\circ$

- Lösen Sie die vier Sechskantschrauben mit unverlierbaren Unterlegscheiben von der Stangenbasis und schwenken Sie anschließend den Projektorkopf in horizontaler Richtung, bis das Bild auf der Projektionsfläche zentriert ist.
- Sobald die Bildposition eingestellt wurde, ziehen Sie die vier Sechskantschrauben mit unverlierbaren Unterlegscheiben unbedingt wieder fest an.

Einstellung des Installationswinkels (Fortsetzung)

■ Falls der rechte und linke Bildrand nicht parallel verlaufen (vertikale Neigungseinstellung)

Lösen Sie die Sechskantschrauben mit unverlierbarer Unterlegscheibe auf jeder Seite.



Einstellungsbereich
5° aufwärts
17° abwärts

Verstellbarer Bereich

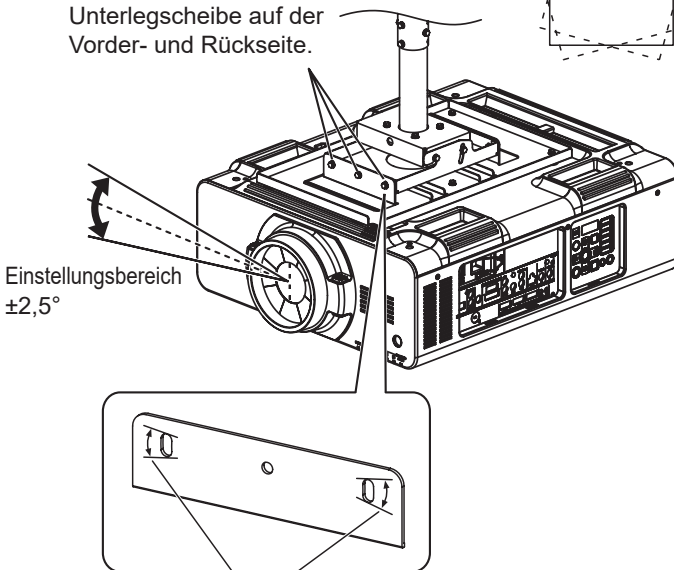
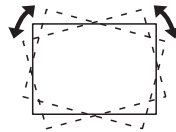
- Lösen Sie die Sechskantschrauben mit unverlierbaren Unterlegscheiben (zwei auf jeder Seite), mit denen die Winkeleinstellhalterung an der Stangenbasis angebracht ist, neigen Sie anschließend die Rückseite des Projektors in vertikaler Richtung, bis das Bild auf der Projektionsfläche zentriert ist.
- Sobald die Bildposition eingestellt wurde, ziehen Sie die Schrauben unbedingt wieder fest an.

Attention

- Lösen Sie die drei Sechskantschrauben, mit denen die Winkeleinstellhalterung an der Stangenbasis befestigt werden, nicht zu sehr. Andernfalls könnte der Projektor herunterfallen.

■ Falls das Bild nach rechts oder links geneigt ist (horizontale Neigungseinstellung)

Lösen Sie jeweils die drei Sechskantschrauben mit unverlierbarer Unterlegscheibe auf der Vorder- und Rückseite.



Einstellungsbereich
±2,5°

Verstellbarer Bereich

- Stellen Sie auf eine Position ein, in der das Bild nicht geneigt ist, indem Sie die Sechskantschrauben, mit denen die Projektormontagehalterung befestigt ist, und die Winkeleinstellhalterung (drei Positionen auf Vorder- und Rückseite) lösen und den Projektor drehen.
- Sobald die Bildposition eingestellt wurde, ziehen Sie die Schrauben unbedingt wieder fest an.

Attention

- Lösen Sie die drei Sechskantschrauben, mit denen die Winkeleinstellhalterung an der Projektormontagehalterung befestigt werden, nicht zu sehr. Andernfalls könnte der Projektor herunterfallen.

Achtung

- Kontrollieren Sie nach der Überprüfung der Positionsanpassungen, ob die Schrauben mit den auf Seite 5 angegebenen Anzugsdrehmomenten festgezogen wurden.

Hinweis

- Ist im Bild auch nach dem Anpassen des Installationswinkels im [POSITION]-Menü des Projektors ohne Anwendung der Trapezkorrektur ein Trapezeffekt wahrzunehmen, ist das Positionsverhältnis zwischen Projektionsfläche und Projektor falsch. Überprüfen Sie, ob der Projektor auf die Projektionsfläche ausgerichtet ist. Führen Sie alternativ dazu die Trapezkorrektur am Projektor durch.
- Das Drahtseil wird in der Abbildung nicht gezeigt.

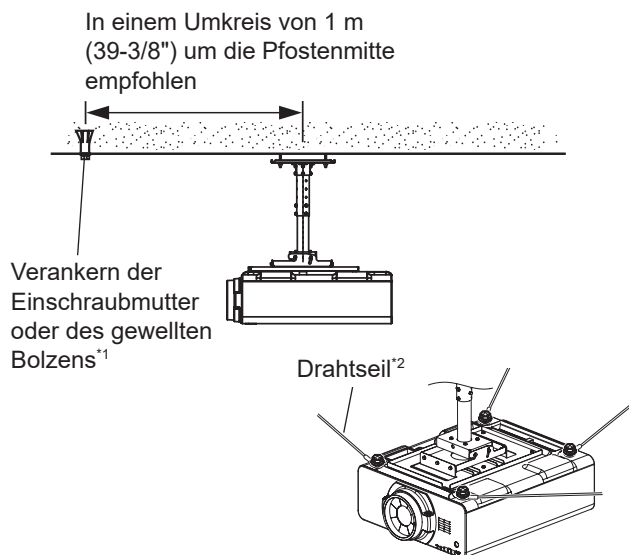
Anbringen des Drahtseils an der Decke

Bringen Sie das andere Ende des an dem Projektor angebrachten Drahtseils an der Decke an.

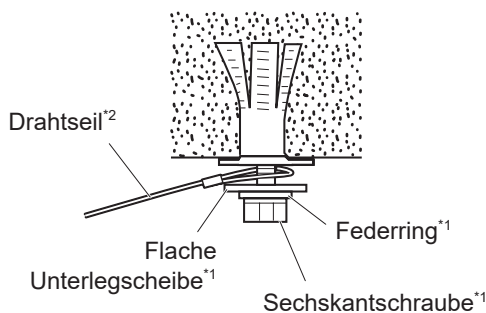
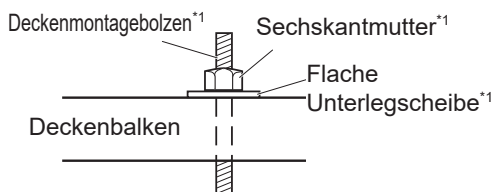
* Diese Anweisungen geben von der Installation an einer Betondecke aus.

Hinweis

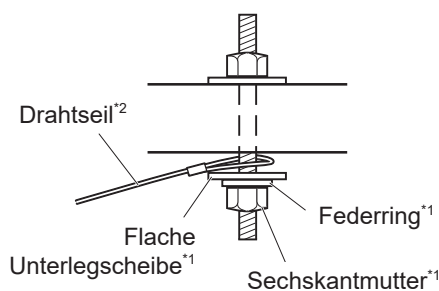
- Zum Anbringen des Drahtseils an dem Projektor siehe die Montageanleitung für die separat verkaufte Projektormontagehalterung.



● Montage an einer Holzdecke



● Montage an einer Holzdecke



*1: Im Handel erhältliches Produkt

*2: Im Lieferumfang der optionalen

Projektormontagehalterung enthalten

- 1) Montieren Sie die Einschraubmuttern oder den gewellten Bolzen (M10 oder 3/8") an der Betondecke (an vier Punkten in dem in der Abbildung links dargestellten Bereich).

- Bohren Sie bei der Installation an einer Holzkonstruktion für die Aufhängeschrauben vier Löcher in den Deckenbalken, und befestigen Sie die Aufhängeschrauben mit den flachen Unterlegscheiben (M10 oder 3/8") und handelsüblichen Sechskantschrauben (M10 oder 3/8").

Achtung

- Achten Sie beim Anbringen der Einschraubmutter oder des gewellten Bolzen (M10 oder 3/8") an der Decke darauf, dass das Drahtseil nicht durchhängt zwischen dem Projektor und der Decke.

- 2) Ziehen Sie die handelsübliche Sechskantschraube (M10 oder 3/8") in der Verankerung fest, führen Sie sie dabei durch den handelsüblichen Federring (M10 oder 3/8"), die flache Unterlegscheibe (M10 oder 3/8") und den Ring am Ende des Drahtseils.

- Führen Sie den Deckenmontagebolzen bei der Installation an einer Holzkonstruktion wie links abgebildet durch den Ring am Ende des Drahtseils und befestigen Sie ihn am Deckenbalken.

Achtung

- Erwerben Sie die im Handel erhältlichen Einschraubmuttern oder gewellte Bolzen, Sechskantschrauben, Federringe, flache Unterlegscheiben, Deckenmontageschrauben, und Sechskantmuttern.

Technische Daten

Einstellungsbereich	Vertikaler Schiebebereich	Bis 120 mm (4-23/32")
	Schwenkbereich	±1,2°
	Vertikaler Neigebereich	5° aufwärts, 17° abwärts
	Horizontaler Neigebereich	±2,5°
Außenabmessungen		Breite: 380 mm (14-31/32") Höhe: 397 mm - 517 mm (15-5/8" - 20-11/32") Tiefe: 308 mm (12-1/8")
Gewicht		Ca. 10,1 kg (22,3 lbs.)

* Das vertikale Schieben kann innerhalb des Bereichs in Stufen von 40 mm (1-9/16") eingestellt werden.

* Die Höhenabmessungen beinhalten die Dicke der Befestigungsplatte.

Panasonic Connect Co., Ltd.

Web Site : <https://panasonic.net/cns/projector/>

© Panasonic Connect Co., Ltd. 2022

SS0715AM3042 -PS
Gedruckt in Japan