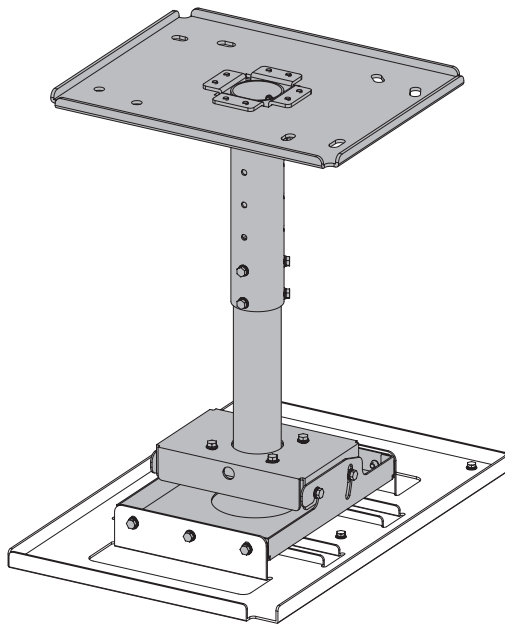


Instructions de montage

Support de montage au plafond (pour plafond élevé)

N° De Modèle **ET-PKD520H**



FRANÇAIS

- * La figure ci-dessus montre le montage associé de ce produit et du support d'installation du projecteur ET-PKD520B vendu séparément..
- * Sauf si mention contraire, le support ET-PKD520B est utilisé dans les illustrations du support d'installation du projecteur dans ces instructions.

Merci d'avoir acheté cet appareil Panasonic.

- À l'intention des clients
Les « Instructions de montage » sont destinées au personnel d'installation. Aussi, assurez-vous de faire appel à un personnel qualifié et habilité à réaliser cette installation.
Après installation, nous vous conseillons de récupérer les « Instructions de montage » et de les conserver pour toutes consultations ultérieures.
Lors du déplacement ou du démontage du projecteur, veuillez à donner ce manuel au personnel accrédité et à leur confier la réalisation de la procédure.
- À l'intention du personnel d'installation
Veuillez prendre le temps de lire complètement et attentivement les « Instructions de montage » puis réaliser l'opération correctement dans le respect des consignes de sécurité.
Assurez-vous de lire en priorité la section intitulée « À lire en premier ! » (page 3) avant de commencer l'installation.
Après l'installation, veuillez rendre les « Instructions de montage » au client.



Sommaire

À lire en premier !	3
Description du produit	4
Installation	5
Installation de l'écran	5
Couple de serrage des vis	5
Préparation de la plaque de fixation	6
Installation de la plaque de fixation au plafond	7
Installation des supports sur le projecteur	9
Suspension du projecteur	10
Ajustement de l'angle d'installation	11
Fixation du filin d'acier au plafond	13
Caractéristiques techniques	14

AVERTISSEMENT :

L'installation ne doit être effectuée que par du personnel accrédité.

- Si cet appareil n'est pas correctement installé, des accidents graves peuvent se produire.
- Suivez les instructions décrites dans « Installation » et « Fixation du filin d'acier au plafond » de ce manuel et effectuez une installation sûre.

Assurez-vous que le support de montage au plafond est correctement installé en fonction de la structure et des matériaux utilisés au niveau de l'emplacement d'installation.

- Si une erreur est commise dans la procédure d'installation, le support de montage au plafond pourrait tomber et blesser quelqu'un.

Le montage doit être effectué par deux ou plusieurs personnes.

- Lors de l'installation du projecteur sur un emplacement en hauteur, comme sur un plafond, au moins deux personnes sont nécessaires pour effectuer l'installation.

Assurez-vous d'être bien stable et correctement placé pendant l'installation.

- Si vous n'êtes pas bien stable, vous pourriez trébucher ou tomber et ainsi vous blesser.

Ne desserrez pas ni retirez les vis ou les boulons du support de montage au plafond inutilement.

- Le projecteur pourrait tomber et blesser quelqu'un.

Ne l'installez pas dans un endroit qui n'est pas assez solide.

- Si l'emplacement d'installation n'est pas assez solide, le support au plafond peut tomber et provoquer des blessures.

N'installez pas le support de montage au plafond dans des endroits humides ou poussiéreux, ou dans des endroits où le support de montage au plafond pourrait être exposé à de la fumée grasseuse, de la vapeur ou une chaleur excessive.

- Ne pas tenir compte de cet avertissement pourrait provoquer un incendie ou un électrochoc. De plus, l'huile détériore le plastique, ce qui peut entraîner un risque de chute.

Ne laissez pas d'enfant atteindre les fixations métalliques et vis attachées.

- Les fixations métalliques et vis attachées peuvent provoquer des blessures si elles sont ingérées.
- Si elles sont ingérées, demandez immédiatement l'avis d'un médecin.

Ne pas démonter ou modifier le support de montage au plafond.

- Le projecteur pourrait être endommagé ou pourrait tomber et blesser quelqu'un.

PRÉCAUTIONS :

Ce support devrait seulement être monté sur le support d'installation du projecteur spécifié.

Installez-le uniquement en utilisant la méthode décrite.

- Sinon, le projecteur pourrait tomber et être endommagé, et blesser quelqu'un.

N'installez pas le support de montage au plafond dans un endroit qui pourrait gêner la ventilation du projecteur.

- Si vous ne respectez pas cette consigne, un incendie pourrait survenir.

Ne suspendez pas des objets ou vous même au projecteur ou au support de montage au plafond.

- Le projecteur pourrait tomber et blesser quelqu'un.

Lors de l'installation, utilisez toujours la pièce fournie.

- Sinon, le projecteur pourrait être endommagé et tomber, et blesser quelqu'un.

Installez les vis de montage et le câble d'alimentation de façon à ce qu'ils n'entrent pas en contact avec les métaux internes du plafond.

- Des électrocutions pourraient résulter du contact avec des objets métalliques à l'intérieur du plafond.

■ **Panasonic Connect Co., Ltd. rejette toute responsabilité concernant un quelconque accident ou dommage causé par l'installation du support de montage au plafond à l'aide de méthodes qui ne sont pas décrites dans ces instructions de montage ou de méthodes qui n'utilisent pas les pièces spécifiées dans ces instructions.**

■ **Si des produits ne sont plus utilisés, ils doivent être démontés et retirés par du personnel accrédité dans les plus brefs délais.**

Description du produit

Ceci est un support de montage au plafond permettant d'installer des projecteurs.
Utilisez ceci avec le support d'installation du projecteur (vendu séparément).

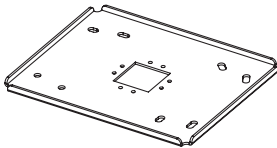
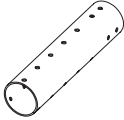
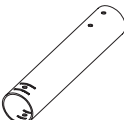
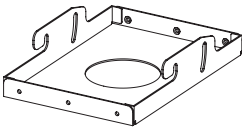
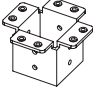
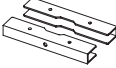
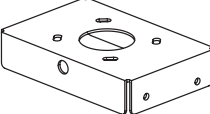






■ Support d'installation du projecteur de fixation applicable

ET-PKD520B

* Il est possible que des produits différents de ceux mentionnés ci-dessus soient pris en charge. Reportez-vous aux instructions de montage de votre support d'installation du projecteur.

■ Composants de structure

Vérifiez que l'emballage contient les éléments suivants. Le nombre entre < > indique la quantité.

Plaque de fixation <1>		La plaque de fixation est fixée au plafond à l'aide de quatre boulons de montage au plafond. Les méthodes d'installation diffèrent pour les plafonds en béton et les plafonds en bois.
Pôle d'ajustement 1 <1>		Ceci est le pôle de réglage qui est installé entre la plaque de fixation et le support d'installation du projecteur (vendu séparément).
Pôle d'ajustement 2 <1>		Comprend également une fonction d'ajustement de la distance entre le plafond et le projecteur lui-même.
Support de réglage de l'angle <1>		Ceci est fixé au support d'installation du projecteur (vendu séparément). Il permet le réglage d'inclinaison verticale.
Support de pôle 1 <1>		Fixé à la plaque de fixation pour maintenir le pôle d'ajustement 1.
Support de pôle 2 <2>		Ceci est fixé au pôle d'ajustement 2.
Base de pôle <1>		Ceci est fixé au support de pôle 2. Il permet le réglage panoramique.
Boulon à tête hexagonale <1> (M6 × 110)		Ceux-ci sont utilisés pour assembler les supports.
Rondelle élastique <1> (M6)		
Rondelle plate <2>		
Écrou <1>		
Boulon à tête hexagonale avec rondelle <32> (M6 × 16)		
Boulon à tête hexagonale avec rondelle <4> (M8 × 20)		

Description du produit (suite)

■ L'utilisateur doit également se procurer les pièces suivantes. (disponibles à la vente)

Tâche d'installation		Pièces requises	Page
Installation de la plaque de fixation au plafond (Diamètre de boulon : M10 ou 3/8")	Installation sur une structure en bois	Boulon de montage au plafond (× 4), écrou hexagonal (× 16), rondelle plate (× 16), rondelle élastique (× 8)	8
	Installation sur une structure en béton	Boulon de montage au plafond (× 4), écrou hexagonal (× 12), rondelle plate (× 12), rondelle élastique (× 8), écrou de fixation ou cheville (× 4)	9
Fixation du filin d'acier au plafond (Diamètre de boulon : M10 ou 3/8")	Installation sur une structure en bois	Boulon de montage au plafond (× 4), écrou hexagonal (× 8), rondelle plate (× 8), rondelle élastique (× 4)	13
	Installation sur une structure en béton	Écrou de fixation ou cheville (× 4), boulon à tête hexagonale (× 4), rondelle élastique (× 4), rondelle plate (× 4)	13

* Utilisez des rondelles plates (disponibles dans le commerce) avec un diamètre extérieur (Φ) d'au moins 22 mm (7/8") et une épaisseur (t) d'au moins 1,5 mm (1/16").

- Les couples de serrage pour les vis sont, M6 : 4,0±0,5 N•m, M8 : 10±1 N•m et M10 (3/8") : 20±1 N•m.
- Lors du serrage des vis, utilisez un outil tel qu'un tournevis dynamométrique ou une clé dynamométrique. N'utilisez pas de tournevis électrique ou de tournevis à frapper.

Attention

- Jetez les matériaux d'emballage de manière appropriée après avoir déballé le produit.
- Entrez les petites pièces de manière appropriée et gardez-les à distance des jeunes enfants.

Installation

Après avoir vérifié la hauteur, la largeur et la structure de l'emplacement d'installation, déterminez les positions appropriées pour le placement de l'écran et l'installation du projecteur.

- La fonction [GÉOMÉTRIE] ne peut pas être utilisée lors de la projection d'images en format simultané avec un projecteur DLP™ de la série PT-RQ13K. Lors de l'installation d'un projecteur de la série PT-RQ13K au plafond et lors de la projection d'images en format simultané, suivez les instructions pour éviter la distorsion de l'image projetée.
 - Utilisez un écran plat.
 - Installez le projecteur de sorte que le côté avant du projecteur soit parallèle à l'écran.
 - Installez le projecteur de sorte que l'image puisse être projetée dans la plage de réglages de décalage en déplaçant la position d'objectif.

Installation de l'écran

Installez l'écran suivant la méthode spécifiée dans une position qui prend en compte la distance de projection et l'angle ainsi que le type d'écran utilisé.

Couple de serrage des vis

M6 4±0,5 N•m
M8 10±1 N•m
M10 et 3/8" 20±1 N•m

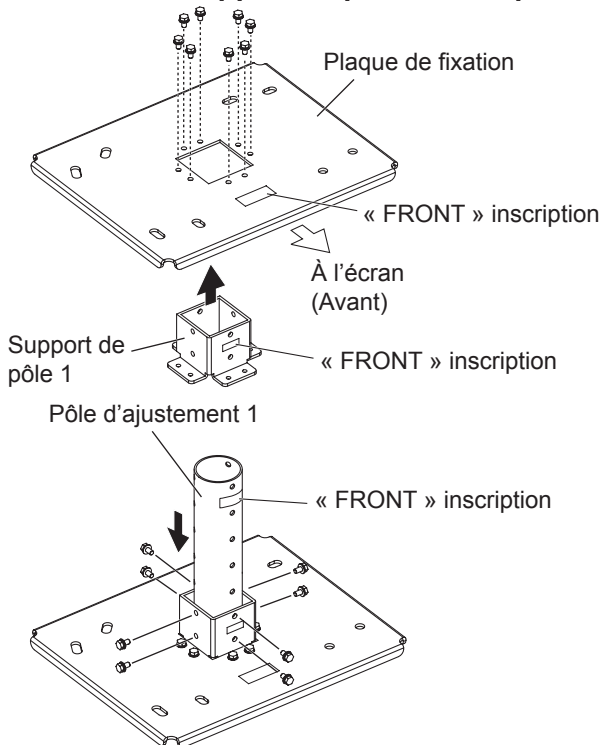
- Utilisez un tournevis dynamométrique ou une clé dynamométrique pour serrer des vis et écrous aux couples de serrage spécifiés. N'utilisez pas de tournevis électrique ou de tournevis à frapper.

Installation (suite)

Préparation de la plaque de fixation

Avant d'installer la plaque de fixation au plafond, fixez les pôles d'ajustement, les supports de pôle et la base de pôle à la plaque de fixation en suivant les procédures suivantes.

■ Fixation du support de pôle 1 et du pôle d'ajustement 1 à la plaque de fixation

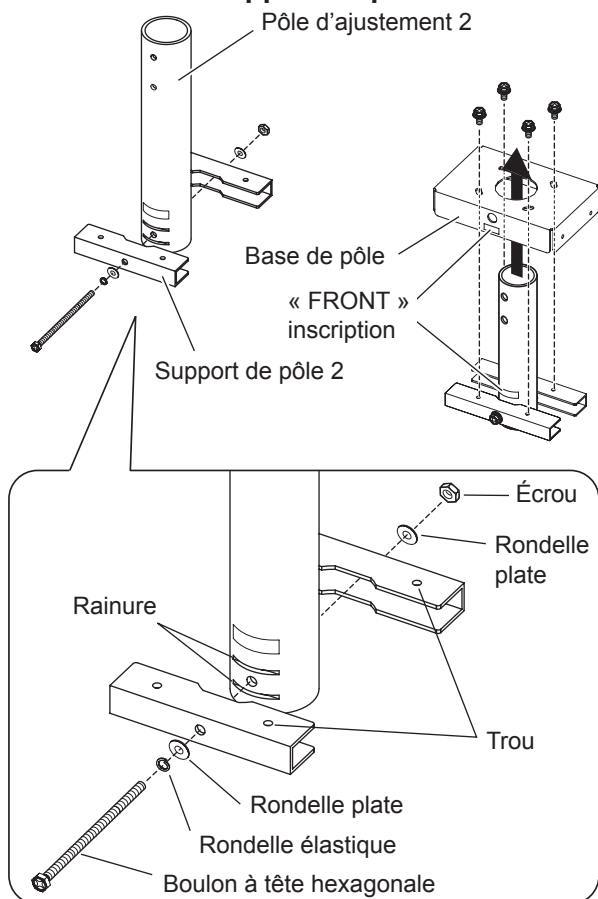


- 1) Insérez le support de pôle 1 dans le centre de la plaque de fixation et fixez le support de pôle 1 avec les huit boulons à tête hexagonale avec rondelle fournis (M6 × 16). (Reportez-vous au schéma de gauche pour connaître les directions de la plaque de fixation et du support de pôle 1.)
- 2) Insérez le pôle d'ajustement 1 dans le support de pôle 1 en les alignant de façon à ce que l'inscription « FRONT » se trouve sur l'avant.
- 3) Fixez huit des boulons à tête hexagonale avec rondelle fournis (M6 x 16) sur les côtés du support de pôle 1, et fixez le support de pôle 1 et le pôle d'ajustement 1.

Attention

- Veillez à serrer les vis et les boulons sur leurs couples de serrage spécifiés. Un couple mal serré risque de provoquer l'inclinaison de l'écran de projection.

■ Fixation du support de pôle 2 et de la base de pôle au pôle d'ajustement 2



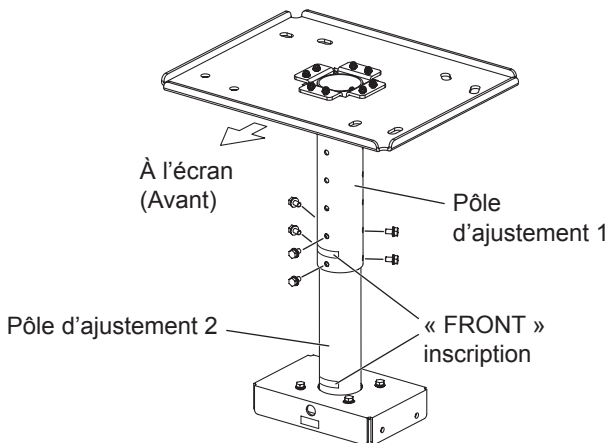
- 1) Insérez les supports de pôle 2 dans les rainures du pôle d'ajustement 2, et fixez-les au pôle d'ajustement 2 avec les boulons à tête hexagonale fournis (M6 × 110), la rondelle élastique, les rondelles plates, et l'écrou.
- 2) Insérez le pôle d'ajustement 2 dans le trou qui se trouve à la base du pôle, et fixez-le avec quatre des boulons à tête hexagonale avec rondelle fournis (M6 x 16).

Attention

- Assurez-vous de fixer les supports de pôle 2 avec les trous dirigés vers le haut comme indiqué à gauche.

Installation (suite)

■ Assemblage des pôles d'ajustement 1 et 2



Insérez le pôle d'ajustement 1 dans le pôle d'ajustement 2, alignez les trous et fixez-les avec les six boulons à tête hexagonale avec rondelle fournis (M6 × 16).

- Aligned l'inscription « FRONT » sur le pôle d'ajustement 1 avec l'inscription sur le pôle d'ajustement 2.

Remarque

- Des trous de vis ajustables sont fournis sur les pôles d'ajustement 1 et 2 à intervalles de 40 mm (1-9/16"). Raccordez les pôles entre eux en alignant les trous de vis ajustables et en vous basant sur la position pour l'installation de l'écran et la plage d'ajustement des pôles d'ajustement (560 mm à 680 mm (22-1/16" à 26-25/32")).

Installation de la plaque de fixation au plafond

■ Tailles des trous de montage de la plaque de fixation et préparation

Percez les trous de montage en vous reportant au diagramme de la plaque de fixation.

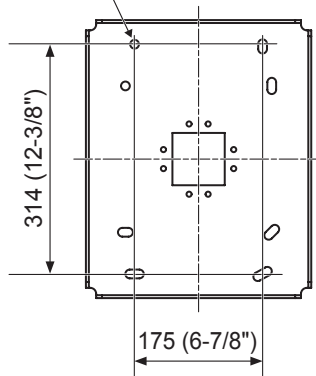
<Unités : mm (")>

<Figure présentant la plaque de fixation>

Installez la plaque de fixation avec le coin arrondi creux face à l'écran.

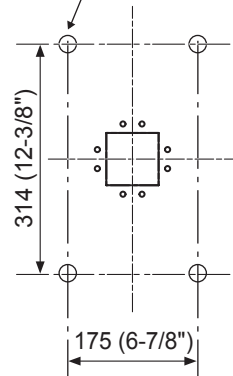


À l'écran



<Taille du trou de montage du boulon>

Quatre trous percés pour fixer les boulons de montage au plafond (M10 ou 3/8")



Attention

- Lors de l'installation sur une structure en béton, les tailles des trous de montage pour les écrous de fixation ou les chevilles doivent correspondre à celles spécifiées par leurs fabricants.
- Utilisez des boulons de montage au plafond, écrous hexagonaux, rondelles plates, ressorts à rondelles et écrous de fixation ou chevilles disponibles dans le commerce.

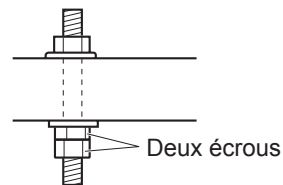
Installation (suite)

■ Installation de la plaque de fixation

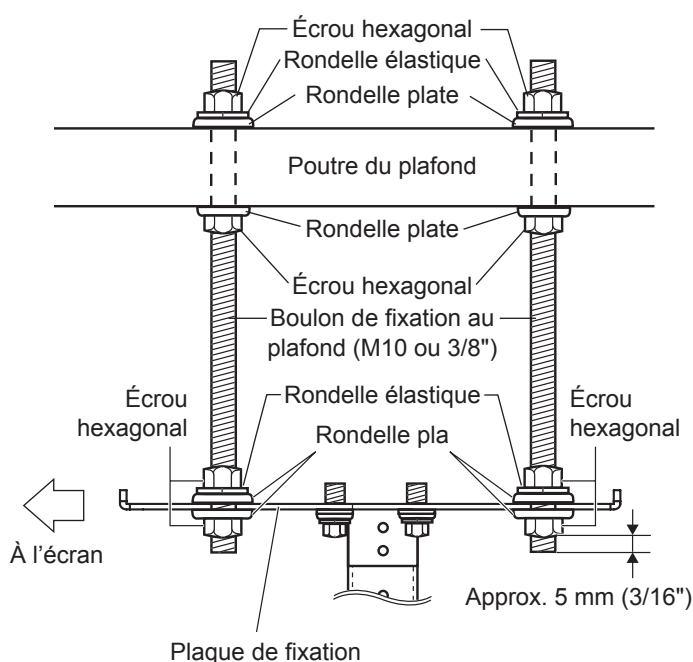
Selon qu'il est installé sur une structure au plafond en béton ou en bois, il existe deux méthodes d'installation différentes. Suivez la méthode d'installation appropriée en fonction de chaque type de plafond.

Attention

- Assurez-vous d'utiliser des boulons de montage au plafond, écrous hexagonaux, rondelles plates, rondelles élastiques et écrous de fixation ou chevilles pour M10 ou 3/8".
- Tous les écrous et boulons doivent être serrés fermement et des mesures suffisantes, comme par exemple l'utilisation de deux écrous ou de boulons de blocage doivent être prises si nécessaire pour éviter tout déserrément.



● Installation sur une structure en bois



1) Percez quatre trous d'ancrage dans la poutre du plafond pour insérer les boulons de fixation au plafond.

- Percez les trous d'ancrage de la même taille que ceux des boulons de fixation au plafond. (Reportez-vous à la page 7 pour les emplacements et les tailles des trous.)

2) Arrimez fermement les quatre boulons de fixation au plafond à la poutre du plafond.

- Vérifiez que l'emplacement des boulons de fixation au plafond est suffisamment solide pour supporter le poids du projecteur et le support de montage au plafond. Si la solidité n'est pas suffisante, mettez en place un renforcement suffisant en prenant en compte les facteurs de sécurité.

3) Assurez la plaque de fixation aux boulons de montage au plafond.

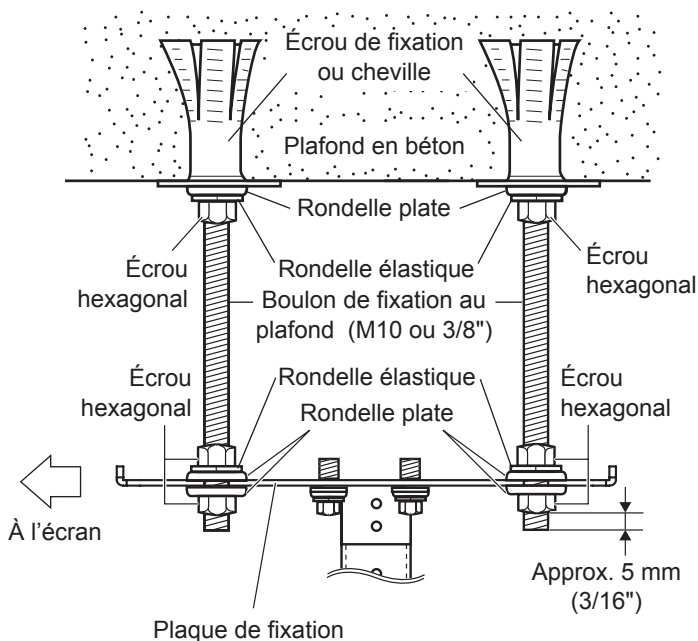
- L'extrémité filetée du boulon de fixation au plafond doit dépasser sur le côté de la plaque de fixation d'environ 5 mm (3/16"). Assurez-vous d'utiliser des rondelles plates et élastiques disponibles dans le commerce pour installer la plaque de fixation.

Remarque

- Le câble de signal du projecteur peut également être passé dans les pôles d'ajustement. Dans un tel cas, veillez à ne pas endommager le cordon ou le câble. (Le diamètre interne du pôle d'ajustement est de 47 mm (1-27/32").)

Installation (suite)

● Installation sur une structure en béton



- 1) Fixez les écrous d'ancrage ou les chevilles d'arrimage au plafond en béton et serrez fermement les quatre boulons de fixation au plafond. (Reportez-vous à la page 7 pour les positions de fixation.)
 - Lors de l'installation des écrous d'ancrage ou des chevilles d'arrimage, suivez scrupuleusement les instructions d'installation fournies par le fabricant des écrous afin qu'ils ne se desserrent pas dans la structure en béton ou soient délogés des positions voulues.
 - Assurez-vous que la structure du plafond en béton peut facilement supporter le poids du projecteur et du support de montage au plafond. Si elle s'avère fragile ou détériorée, utilisez des renforcements en acier ou en bois.
- 2) Assurez la plaque de fixation aux boulons de montage au plafond.
 - L'extrémité filetée du boulon de fixation au plafond doit dépasser sur le côté de la plaque de fixation d'environ 5 mm (3/16"). Assurez-vous d'utiliser des rondelles plates et élastiques disponibles dans le commerce pour installer la plaque de fixation.

Remarque

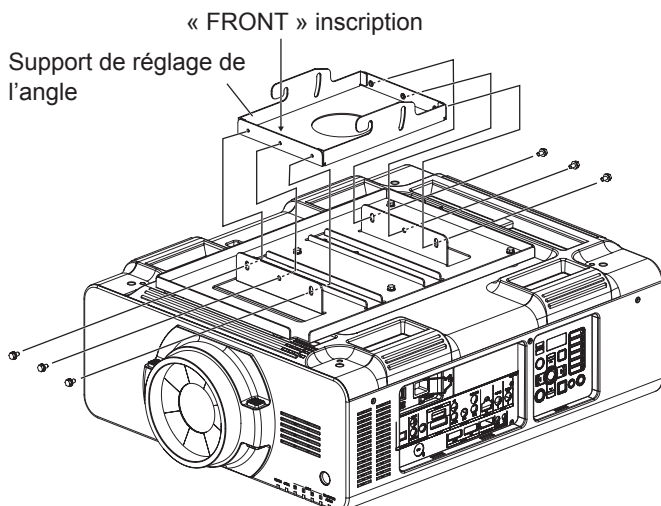
- Le câble de signal du projecteur peut également être passé dans les pôles d'ajustement. Dans un tel cas, veillez à ne pas endommager le cordon ou le câble. (Le diamètre interne du pôle d'ajustement est de 47 mm (1-27/32").)

Installation des supports sur le projecteur

Installez le support de réglage de l'angle au support d'installation du projecteur (vendu séparément) qui est préinstallé sur le projecteur (vendu séparément).

Remarque

- L'illustration en exemple représente un support d'installation du projecteur ET-PKD520B. La procédure d'installation est la même que pour les autres modèles de support d'installation du projecteur.



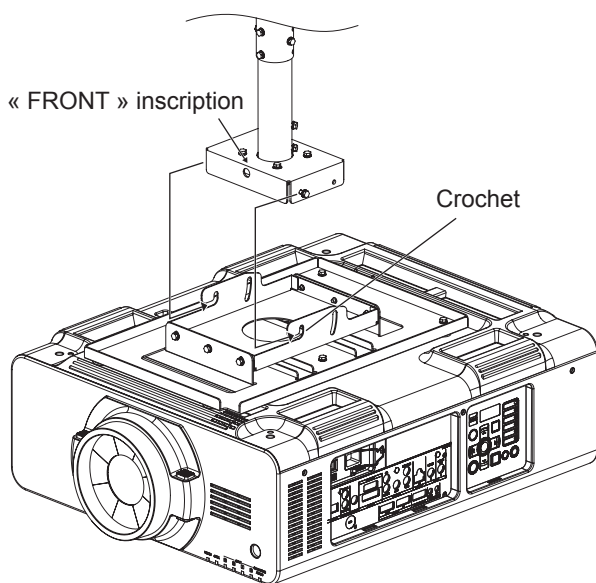
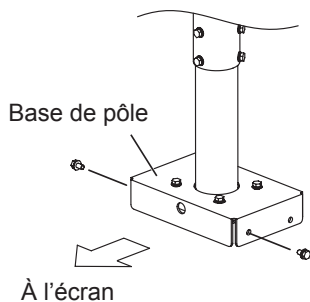
- 1) Serrez fermement le support de réglage de l'angle au support d'installation du projecteur à l'aide des six vis avec rondelle fournies (M6 x 16) comme illustré sur la gauche.

Remarque

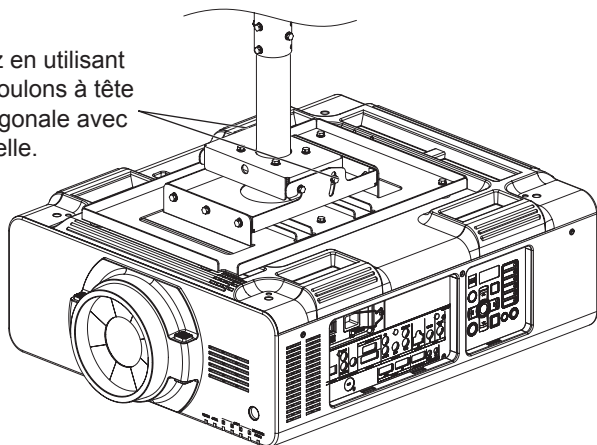
- La forme de la section de montage de vis peut varier en fonction du modèle de support d'installation du projecteur (vendu séparément).
- Pour l'installation du support d'installation du projecteur (vendu séparément) à ce projecteur, reportez-vous aux instructions d'installation du support d'installation du projecteur.

Installation (suite)

Suspension du projecteur



Fixez en utilisant les boulons à tête hexagonale avec rondelle.



- 1) Fixez provisoirement deux des boulons à tête hexagonale avec rondelle fournis (M8 × 20) aux trous de vis à l'avant (« FRONT » inscription) sur les côtés droit et gauche de la base du pôle.

Attention

- Assurez-vous que le filetage des boulons à tête hexagonale avec rondelle temporairement fixés est fermement engagé dans les trous de vis sur la base du pôle.
- 2) Insérez les boulons à tête hexagonale avec rondelle provisoirement fixés de part et d'autre dans la partie crochet du support de réglage de l'angle.

Attention

- Maintenez fermement le projecteur jusqu'à ce que les boulons à tête hexagonale avec rondelle soient correctement placés dans la partie en crochet du support de réglage de l'angle.

AVERTISSEMENT :

Le montage et l'installation doivent être effectués par au moins deux personnes.

- 3) Fixez fermement les deux boulons à tête hexagonale avec rondelle (M8 × 20) fixés provisoirement à l'étape 1).
- 4) Fixez le support de réglage de l'angle à la base de pôle à l'aide des deux boulons à tête hexagonale avec rondelle fournis (M8 × 20), comme illustré sur la gauche.

Attention

- Après avoir ajusté l'angle d'installation comme indiqué de la page 11 à 12, fixez fermement le boulon à tête hexagonale de la base de pôle en quatre endroits à droite et à gauche.

Ajustement de l'angle d'installation

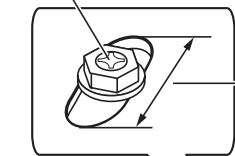
- Le support de montage au plafond permet un réglage panoramique et un réglage d'inclinaison horizontale et verticale.

Effectuez des ajustements afin que le centre de la lentille du projecteur soit perpendiculaire à la surface de l'écran de projection.

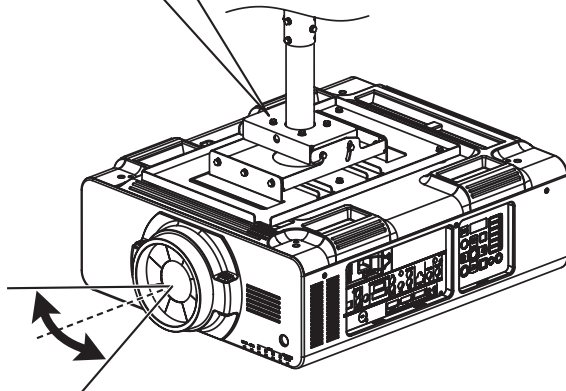
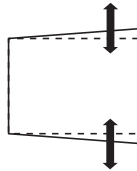
- Tout en vous reportant au manuel d'utilisation du projecteur, projetez une image à l'écran puis ajustez la taille de l'image et la netteté. Après avoir effectué ces ajustements, réglez l'angle du support de montage au plafond.

■ Si les bords supérieur et inférieur de l'image ne sont pas parallèles (réglage panoramique)

Boulon à tête hexagonale avec rondelle



Portée ajustable



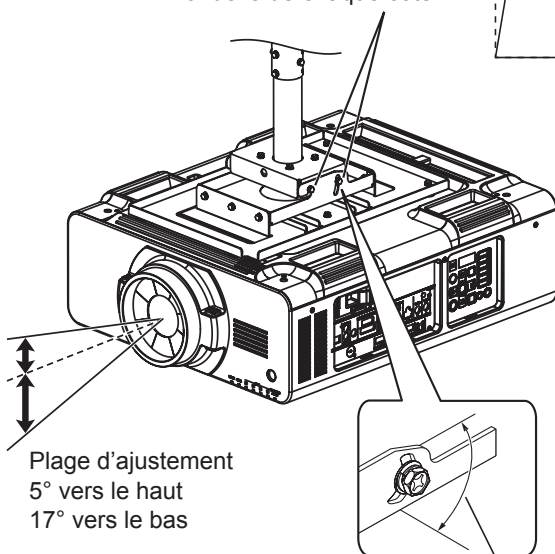
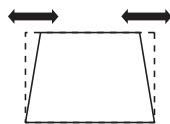
Plage d'ajustement $\pm 1,2^\circ$

- Desserrez les quatre boulons à tête hexagonale avec rondelle de la base du pôle puis inclinez la tête du projecteur horizontalement jusqu'à ce que l'image soit centrée sur l'écran.

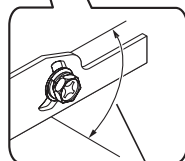
- Une fois que la position de l'image a été réglée, assurez-vous de resserrer fermement les quatre boulons à tête hexagonale avec rondelle.

■ Si les bords droit et gauche de l'image ne sont pas parallèles (réglage de l'inclinaison verticale)

Desserrez les boulons à tête hexagonale avec rondelle de chaque côté.



Plage d'ajustement
5° vers le haut
17° vers le bas



Portée ajustable

- Desserrez les boulons à tête hexagonale avec rondelle (deux de chaque côté) qui fixent le support de réglage de l'angle sur la base du pôle, puis inclinez l'arrière du projecteur verticalement jusqu'à ce que l'image soit centrée sur l'écran.

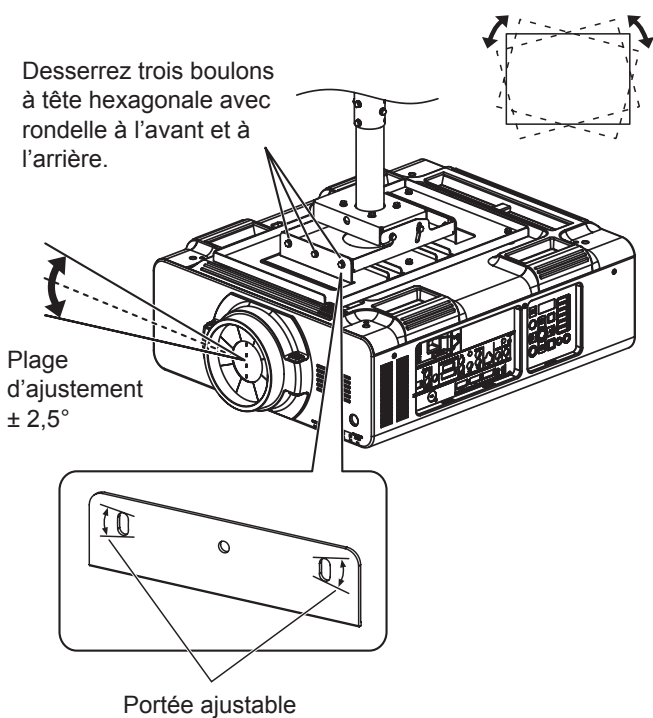
- Une fois que la position de l'image a été réglée, assurez-vous de resserrer fermement les boulons.

Attention

- Ne desserrez pas trop les boulons à tête hexagonale avec rondelle qui sont utilisés pour maintenir fermement le support de réglage de l'angle à la base du pôle. Le projecteur pourrait tomber.

Ajustement de l'angle d'installation (suite)

■ Si l'image est inclinée à droite ou à gauche (réglage d'inclinaison horizontale)



- Ajustez la position afin que l'image ne soit pas penchée en desserrant les boulons à tête hexagonale avec rondelle qui fixent le support d'installation du projecteur et le support de réglage de l'angle (trois emplacements à l'avant et l'arrière) et en tournant le projecteur.
- Une fois que la position de l'image a été réglée, assurez-vous de resserrer fermement les boulons.

Attention

- Ne desserrez pas trop les boulons à tête hexagonale avec rondelle qui sont utilisés pour maintenir fermement le support de réglage de l'angle au support d'installation du projecteur. Le projecteur pourrait tomber.

Attention

- Après avoir vérifié les réglages de position, vérifiez que les vis ont été serrées aux couples spécifiés à la page 5.

Remarque

- Si l'image est déformée même après le réglage de l'angle d'installation dans le menu [POSITION] du projecteur sans l'application de la correction de distorsion, la relation de positionnement entre l'écran et le projecteur se trouve en-dehors de l'alignement. Vérifiez que le projecteur se trouve face à l'écran. Dans d'autres cas, effectuez la correction de distorsion sur le projecteur.
- Le filin d'acier n'apparaît pas sur l'illustration.

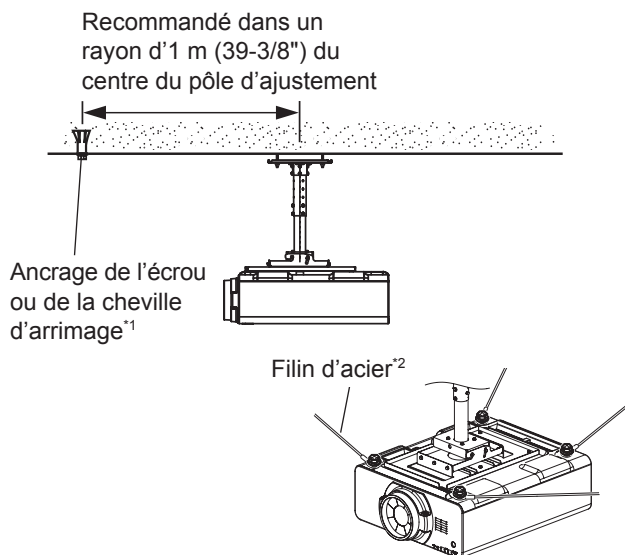
Fixation du filin d'acier au plafond

Fixez l'autre extrémité du filin d'acier fixé au projecteur au plafond.

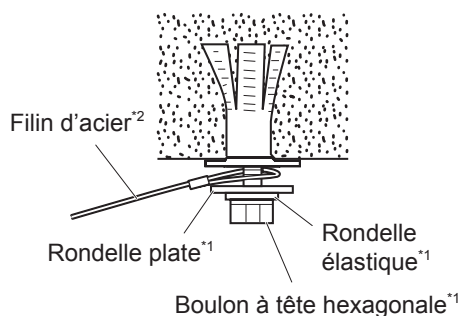
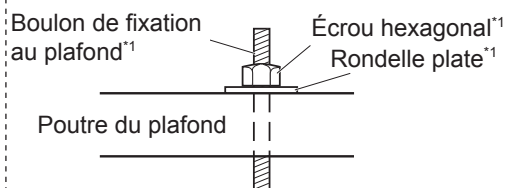
* Ces instructions supposent une installation sur un plafond en béton.

Remarque

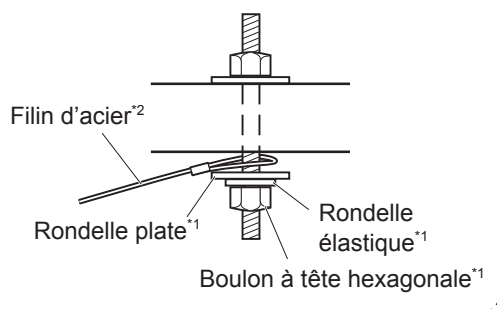
- Pour la fixation du filin d'acier au projecteur, reportez-vous aux instructions d'installation du support d'installation du projecteur vendu séparément.



● Installation sur une structure en bois



● Installation sur une structure en bois



*1: Produit disponible dans le commerce

*2: Fourni avec le support d'installation du projecteur en option

- 1) Montez les écrous de fixation ou les chevilles (M10 ou 3/8") sur le plafond en béton (en quatre points dans la zone indiquée dans la figure ci-contre).

- Si l'installation se fait sur une structure en bois, percez quatre trous d'ancrage dans la poutre du plafond pour insérer les boulons de montage au plafond et serrez-les à l'aide de rondelles plates (M10 ou 3/8") et de boulons à tête hexagonale (M10 ou 3/8") disponibles dans le commerce.

Attention

- Lors du montage de l'écrou d'ancrage ou cheville d'arrimage (M10 ou 3/8") au plafond, veillez à ce qu'il n'y ait pas de jeu dans le filin d'acier entre le projecteur et le plafond.

- 2) Serrez sur l'ancrage le boulon à tête hexagonale (M10 ou 3/8") disponible dans le commerce, en le passant à travers la rondelle élastique (M10 ou 3/8") disponible dans le commerce, une rondelle plate (M10 ou 3/8"), et la boucle à l'extrémité du filin d'acier.

- Si l'installation se fait sur une structure en bois, passez le boulon de montage au plafond par l'anneau à l'extrémité du filin d'acier comme indiqué à gauche, et serrez-le fermement à la poutre du plafond.

Attention

- Achetez l'écrou de fixation ou la cheville, le boulon à tête hexagonale, la rondelle élastique, la rondelle plate, le boulon de montage du plafond, et l'écrou hexagonal disponibles dans le commerce.

Caractéristiques techniques

Plage d'ajustement	Plage du glissement vertical	Jusqu'à 120 mm (4-23/32")
	Plage de panoramique	± 1,2°
	Plage d'inclinaison verticale	5° vers le haut, 17° vers le bas
	Plage d'inclinaison horizontale	± 2,5°
Dimensions externes		Largeur : 380 mm (14-31/32") Hauteur : 397 mm - 517 mm (15-5/8" - 20-11/32") Profondeur : 308 mm (12-1/8")
Poids		Environ 10,1 kg (22,3 lbs.)

* Le glissement vertical peut être ajusté par incréments de 40 mm (1-9/16") à l'intérieur de la plage.

* Les dimensions en hauteur incluent l'épaisseur de la plaque de fixation.

Panasonic Connect Co., Ltd.

Web Site : <https://panasonic.net/cns/projector/>

© Panasonic Connect Co., Ltd. 2022

SS0715AM3042 -PS
Imprimé au Japon