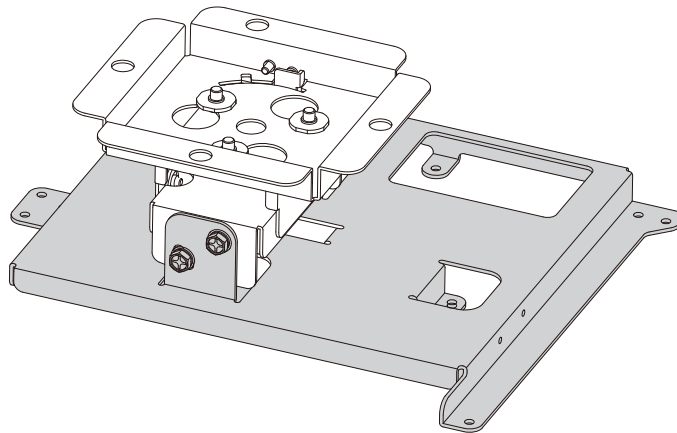


## Installationsanleitung Projektormontagehalterung

Modell-Nr. **ET-PKV400B**



\* Die Abbildung oben zeigt eine Kombination dieses Produktes und der separat erhältlichen Aufhängevorrichtung (für Niedrige Decken) ET-PKL100S.

Vielen Dank, dass Sie sich für ein Panasonic-Produkt entschieden haben.

### ■ Hinweis für den Kunden

Die „Installationsanleitung“ ist für den Gebrauch durch das Installationspersonal vorgesehen. Lassen Sie die Installation von zertifiziertem Personal ausführen. Bitten Sie nach der Installation das Installationspersonal um Rückgabe dieser „Installationsanleitung“ und bewahren Sie sie zur späteren Verwendung auf. Geben Sie dem Installationspersonal für den Transport oder die Demontage des Projektors diese „Installationsanleitung“ mit, damit sie nach den hier beschriebenen Verfahren vorgehen.

### ■ Hinweis für Installationspersonal

Lesen Sie die „Installationsanleitung“ sorgfältig, und installieren Sie dieses Produkt korrekt und sicher. Der Abschnitt mit dem Titel „Sicherheitsrelevante Hinweise!“ (Seite 3) ist unbedingt zu lesen, bevor Sie mit der Installation fortfahren.

Geben Sie diese „Installationsanleitung“ nach der Installation wieder an den Kunden zurück.



# Inhalt

<b>Sicherheitsrelevante Hinweise!</b> .....	<b>3</b>
<b>Produktbeschreibung</b> .....	<b>4</b>
<b>Installationsposition</b> .....	<b>5</b>
<b>Installation</b> .....	<b>7</b>
Aufstellung der Projektionsfläche .....	7
Anzugsmomente für Schrauben .....	7
Befestigung des Projektor-Sicherungssets.....	7
Installation der Halterung am Projektor .....	9
<b>Technische Daten</b> .....	<b>11</b>
<b>Verhältnis der Abmessungen</b> .....	<b>Anhang</b>

## WARNUNG:

### Die Installation darf nur von zertifiziertem Personal durchgeführt werden.

- Wenn dieses Produkt nicht ordnungsgemäß installiert wird, kann dies zu schweren Unfällen führen.
- Folgen Sie den Anweisungen im Abschnitt „Installation“ des vorliegenden Handbuchs und achten Sie darauf, dass das Gerät gut gesichert ist.

### Installieren Sie die Aufhängevorrichtung in Übereinstimmung mit der Struktur und den Materialien des Montageortes.

- Falls die Installation nicht korrekt ausgeführt wird, kann die Aufhängevorrichtung herunterfallen und zu Verletzungen führen.

### Aufbau und Montage müssen von zwei oder mehreren Personen ausgeführt wird.

- Wenn der Projektor in einer Überkopf-Position installiert wird, beispielsweise an einer hohen Decke, sind mindestens zwei Personen für die Installation erforderlich.

### Achten Sie während der Installation auf einen festen und sicheren Stand.

- Wenn Ihr Stand nicht sicher ist, können Sie fallen oder das Gerät fallen lassen, und es kann zu Verletzungen kommen.

### Die Aufhängevorrichtungsschrauben und -bolzen dürfen nicht unnötigerweise gelöst oder entfernt werden.

- Der Projektor könnte herunterfallen und Verletzungen verursachen.

### Nicht an einem Montageort installieren, der keine ausreichende Festigkeit für die Installation aufweist.

- Falls der Montageort keine ausreichende Festigkeit für die Installation aufweist, kann das Gerät herunterfallen und Schäden am Projektor oder Verletzungen verursachen.

### Installieren Sie die Aufhängevorrichtung nicht an feuchten oder staubigen Standorten oder an Orten, an denen sie mit öligem Rauch oder Dampf in Kontakt kommen kann.

- Die Verwendung des Projektors in einer derartigen Umgebung kann zu Bränden oder Stromschlägen führen. Außerdem altert der Kunststoff durch das Öl, und der Projektor kann bei Deckenmontage herunterfallen.

### Halten Sie Kinder von den mitgelieferten Schrauben und Unterlegscheibe.

- Die mitgelieferten Schrauben und Metallteile können bei Verschlucken zu Verletzungen führen.
- Gehen Sie bitte rasch zu einem Arzt, wenn Sie ein Teil verschluckt haben.

### Die Aufhängevorrichtung darf nicht zerlegt oder geändert werden.

- Der Projektor kann beschädigt werden oder herunterfallen und Verletzungen verursachen.

## ACHTUNG:

### Installieren Sie nur einen geeigneten Projektor.

### Nehmen Sie die Installation nur gemäß der geeigneten Methode vor.

- Der Projektor könnte herunterfallen und beschädigt werden oder Verletzungen verursachen.

### Installieren Sie das Gerät nicht an einem Ort, an dem die Belüftung des Projektors behindert wird.

- Dadurch könnte ein Brand entstehen.

### Hängen Sie weder sich selbst noch sonstige Objekte an den Projektor oder an die Aufhängevorrichtung für die Deckenbefestigung.

- Der Projektor könnte herunterfallen und Verletzungen verursachen.

### Verwenden Sie bei der Installation stets die im Lieferumfang enthaltenen Komponenten.

- Das Gerät kann beschädigt werden, oder der Projektor kann herunterfallen und Verletzungen verursachen.

### Installieren Sie die Befestigungsschrauben und Netzstromkabel so, dass sie nicht in Kontakt mit Metallgegenständen in der Decke gelangen.

- Bei Kontakt mit Metallgegenständen, die in der Decke vorhanden sind, besteht die Gefahr eines elektrischen Schlags.

■ Panasonic Connect Co., Ltd. übernimmt keine Haftung für Unfälle oder Schäden, die durch die Anwendung von Installationsmethoden verursacht werden, die nicht hier beschrieben sind, oder durch Methoden, bei denen nicht die in dieser Installationsanleitung angegebenen Teile verwendet werden.

■ Falls Geräte nicht mehr verwendet werden, sollten sie sobald wie möglich durch zertifiziertes Personal demontiert und entfernt werden.

# Produktbeschreibung

Bei diesem Produkt handelt es sich um eine Projektormontagehalterung für die Deckenmontage.

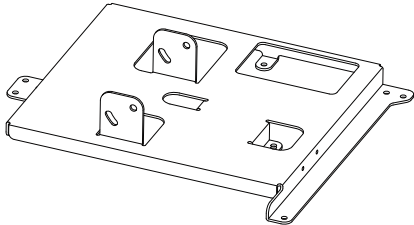




## ■ Geeignete Aufhängevorrichtungen für die Deckenmontage

ET-PKL100S (für Niedrige Decken) / ET-PKL100H (für Hohe Decken)

### Hinweis

- In diesem Dokument werden die Buchstaben am Ende der Projektor-Teilenummern ausgelassen.

## ■ Bauteile

Teilebezeichnung	Form (Anzahl der Teile)	Anwendungen
Projektor- montagehalterung	 × 1	Diese wird für die Montage des Projektors verwendet. Sie bietet Einstellmöglichkeiten für Links- und Rechts-Neigung.
Schrauben	Schraube, integrierte Unterlegscheibe (M4 × 10)  × 4	Diese werden verwendet, um die Halterungen am Projektor zu befestigen.
Projektor- Sicherungsset	Schraube, integrierte Unterlegscheibe (M4 × 12)  × 1 Sicherungsdraht [2,0 mm (3/32") Drahtdurchmesser, 600 mm (23-5/8") Länge]  × 1 Unterlegscheibe  × 1	Verhindert das Herabfallen des Projektors.

- Bewahren Sie kleine Teile sachgemäß auf und halten Sie sie fern von kleinen Kindern.
- Anzugsdrehmoment der Schraube M4:  $1,25 \pm 0,2 \text{ N} \cdot \text{m}$ .
- Verwenden Sie beim Festziehen der Schrauben ein Werkzeug wie einen Drehmomentschraubendreher. Benutzen Sie keine Elektroschrauber oder Schlagschrauber.

### Achtung

- Entsorgen Sie das Verpackungsmaterial sachgerecht, nachdem Sie das Produkt daraus entnommen haben.

### Hinweis

- Die unten aufgeführten Projektormodelle erfordern drei der vier mitgelieferten Schrauben mit integrierter Unterlegscheibe (M4 × 10) für die Installation.  
Modell: PT-VW355N, PT-VW350, PT-VX425N, PT-VX420, PT-VW360, PT-VX430

# Installationsposition

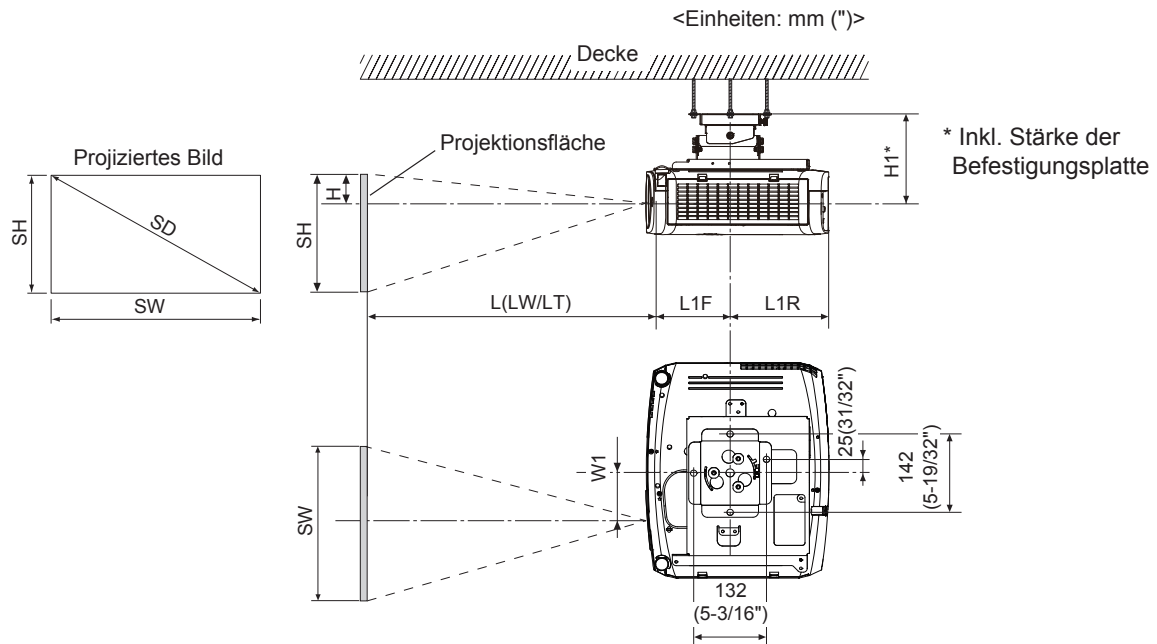
Das maßstäbliche Verhältnis zwischen der Projektionsfläche und der Projektors wird unten aufgeführt. Legen Sie die Installationsposition an der Decke nach dem Überprüfen der Dimensionsverhältniszeichnung und der dreidimensionalen Beziehung fest.

Die Projektionsabstand kann mit dem Zoom-Objektiv eingestellt werden. Überprüfen Sie die Projektionsfläche während der Feinabstimmung.

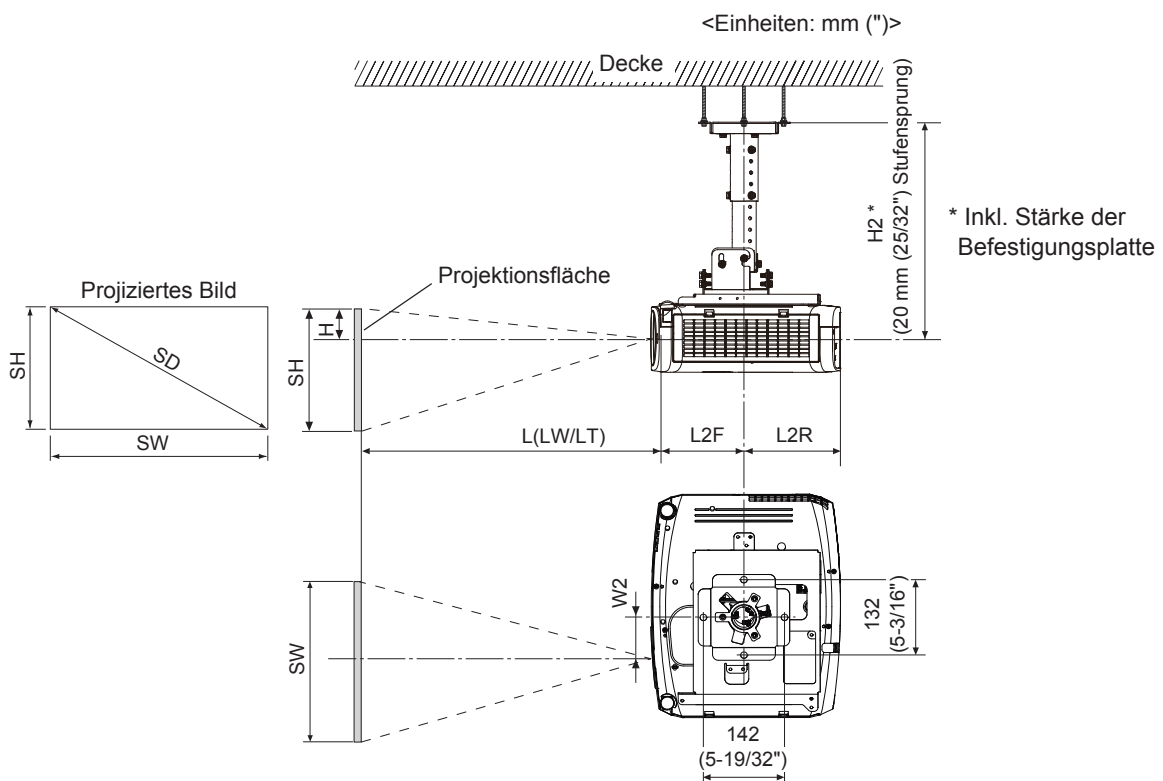
Die vertikale Projektionsposition lässt sich durch die vertikale Lens-Shift-Funktion des Projektors mit der Lens-Shift-Funktion einstellen. Dann ändert sich „H“ gemäß dem Objektivverschiebungswert.

## ■ Maßstäbliches Verhältnisdiagramm

(Bei Verwendung der Aufhängevorrichtung ET-PKL100S (für Niedrige Decken))



(Bei Verwendung der Aufhängevorrichtung ET-PKL100H (für Hohe Decken))



## Installationsposition (fortgesetzt)

### Hinweis

- In dieser Darstellung wird davon ausgegangen, dass der Projektor so installiert wird, dass das projizierte Bild die Projektionsfläche ausfüllt und korrekt ausgerichtet ist.
- Diese Zeichnung ist nicht maßstabsgetreu.

SH	Höhe des Projektionsbereichs	H	Entfernung von der Mitte des Objektivs zum oberen Bildende
SW	Breite des Projektionsbereichs	H1 / H2	Abstand von der Mitte des Objektivs zur Befestigungsplatte (einschließlich Plattenstärke)
SD	Länge der Diagonalen des Projektionsbereichs	L1F / L2F	Abstand von der Mitte der Befestigungsplatte bis zum vorderen Ende des Objektivs
L(LW/LT)*1	Projektionsabstand	L1R / L2R	Abstand von der Mitte der Befestigungsplatte bis zum hinteren Ende des Projektors
		W1 / W2	Abstand von der Mitte der Befestigungsplatte bis zur Mitte des Objektivs

\*1: LW: Minimalentfernung; LT: Maximalentfernung

### Hinweis

- Je nach Produkt kann das Erscheinungsbild von den Abbildungen in dieser Installationsanleitung abweichen.

### Achtung

- Installieren Sie den Projektor mit einem Abstand von mindestens 500 mm (19-11/16") an den Lufteinlaßöffnungen (1.000 mm (39-3/8") an der Seite der Auslassöffnung) von den umgebenden Wänden oder Objekten, um sicherzustellen, dass die Luftein-/Auslassöffnungen des Projektors nicht blockiert werden.
- Vermeiden Sie die Aufstellung an Orten mit starken Temperaturschwankungen, wie in der Nähe von Klimaanlage oder Beleuchtungsanlagen (Studiolampen usw.).

### Verhältnis der Abmessungen

Die Formel des Projektionsabstands (L) und die sonstigen Spezifikationen (H, H1/H2, L1F/L2F, L1R/L2R, W1/W2) finden Sie im Anhang am Ende dieser Anleitung.

# Installation

Nach Überprüfung der Höhe, Breite und Struktur des Montageortes bestimmen Sie die entsprechenden Positionen für die Aufstellung der Projektionsfläche und die Installation des Projektors, während Sie die Abbildung „Maßstäbliches Verhältnisdiagramm“ (Seiten 5-6) und „Verhältnis der Abmessungen“ im Anhang zu Rate ziehen.

## Aufstellung der Projektionsfläche

Stellen Sie die Projektionsfläche gemäß der angegebenen Methode an einer Position auf, bei der die Projektionsabstand, der Winkel und die Art der verwendeten Projektionsfläche berücksichtigt werden.

## Anzugsmomente für Schrauben

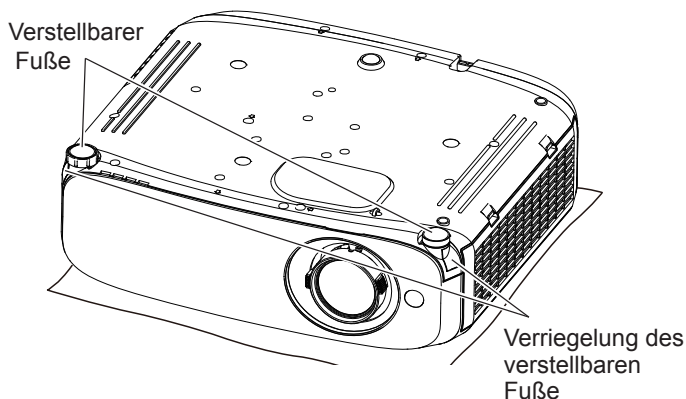
M4.....1,25 ± 0,2 N • m

- Verwenden Sie zum Anziehen der Schrauben einen Drehmomentschrauber oder einem Sechskant-Drehmomentschlüssel und ziehen die Schrauben mit den angegebenen Anzugsmomenten fest. Benutzen Sie keine Elektroschrauber oder Schlagschrauber.

## Befestigung des Projektor-Sicherungssets

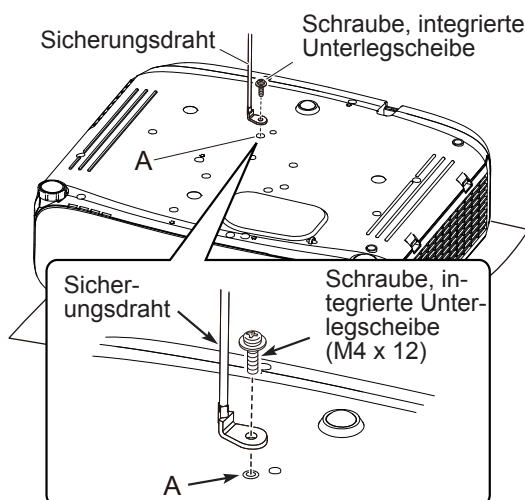
Installieren Sie den Sicherungsdraht am Projektor (separat erhältlich).

<Für PT-VZ585N, PT-VZ575N, PT-VZ580, PT-VZ570, PT-VW545N, PT-VW535N, PT-VW540, PT-VW530, PT-VX615N, PT-VX605N, PT-VX610, PT-VX600, PT-VMZ60, PT-VMZ50, PT-VMZ40, PT-VMW60, PT-VMW50, PT-VMZ71, PT-VMZ61, PT-VMZ51, PT-VMZ51S, PT-VMZ41, PT-VMW61, PT-VMW51>



Die Abbildung von PT-VZ585N dient als Beispiel.

- 1 Stellen Sie den Projektor mit der Oberseite nach oben auf ein weiches Tuch.
- 2 Fahren Sie die einstellbaren Füße ein.
  - Drücken Sie die Verriegelung der einstellbaren Füße und lassen Sie sie bei Erreichen der kürzesten Länge der Füße los. Oder drehen Sie die einstellbaren Füße im Uhrzeigersinn, um sie einzufahren.
- 3 Sichern Sie, wie in der Abbildung links illustriert, ein Ende (runder Crimp-Anschluss) des mitgelieferten Befestigungskabels am Punkt A des Projektors mithilfe der mitgelieferten Schraube (M4 x 12) mit integrierter Unterlegscheibe.



### Achtung

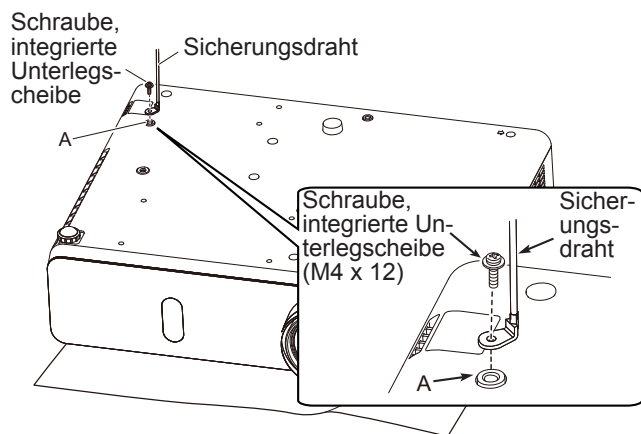
- Achten Sie darauf, den mitgelieferten Sicherungsdraht zu verwenden.

### Hinweis

- Verwenden Sie die mitgelieferten Unterlegscheiben bei der Installation des Sicherungsdrahts an der Decke.
- Die Position von A ist je nach Modell unterschiedlich. Überprüfen Sie die Position und Nummer des Schraubenlochs unter "Ceiling mount hole size", die unten auf dem Projektor angegeben ist. Versuchen Sie, die Halterung auf der Unterseite des Projektors zu platzieren und verwenden Sie das nicht verwendete Schraubenloch.

## Installation (fortgesetzt)

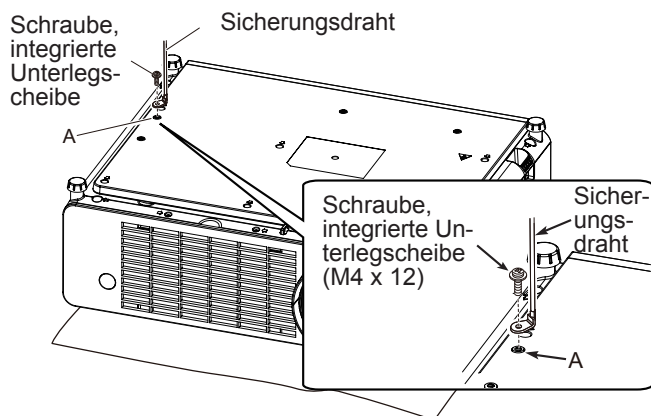
<Für PT-VW355N, PT-VW350, PT-VX425N, PT-VX420, PT-VW360, PT-VX430>



### Hinweis

- Die Position von A der Modelle PT-VW355N, PT-VW350, PT-VX425N, PT-VX420, PT-VW360, PT-VX430, finden Sie in der Abbildung auf der linken Seite.

<Für PT-LRZ35, PT-LRZ35U, PT-LRW35, PT-LRW35U>



### Hinweis

- Die Position von A der Modelle PT-LRZ35, PT-LRZ35U, PT-LRW35, PT-LRW35U, finden Sie in der Abbildung auf der linken Seite.

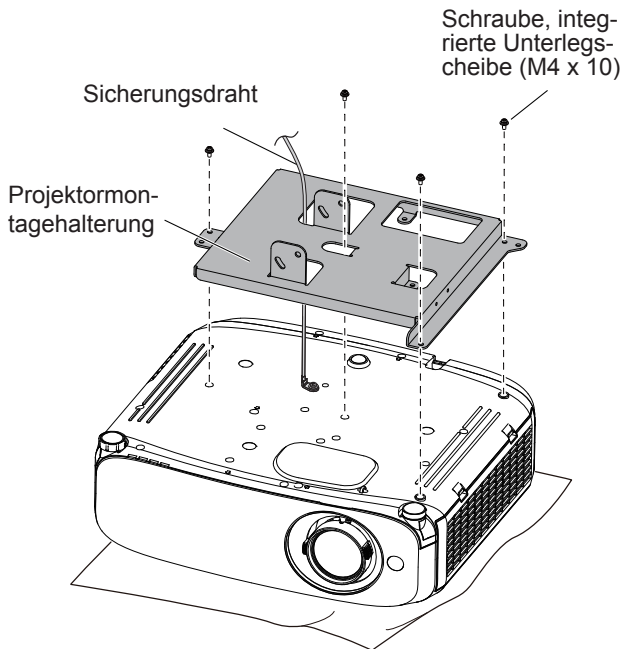


## Installation (fortgesetzt)

### Installation der Halterung am Projektor

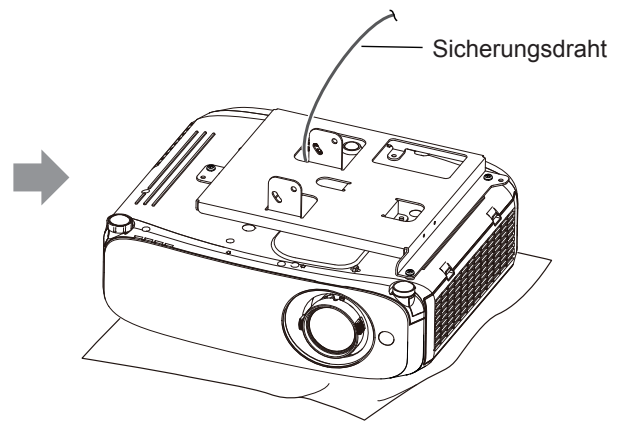
Installieren Sie die Halterung mithilfe des folgenden Verfahrens am Projektor (separat erhältlich).

<Für PT-VZ585N, PT-VZ575N, PT-VZ580, PT-VZ570, PT-VW545N, PT-VW535N, PT-VW540, PT-VW530, PT-VX615N, PT-VX605N, PT-VX610, PT-VX600, PT-VMZ60, PT-VMZ50, PT-VMZ40, PT-VMW60, PT-VMW50, PT-VMZ71, PT-VMZ61, PT-VMZ51, PT-VMZ51S, PT-VMZ41, PT-VMW61, PT-VMW51>

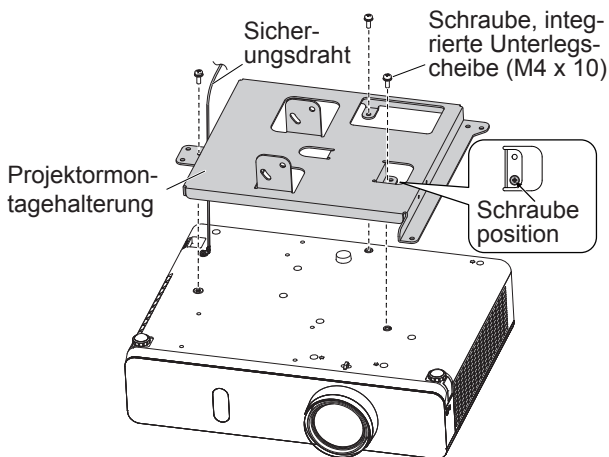


Die Abbildung von PT-VZ585N dient als Beispiel.

- 1 Führen Sie das Befestigungskabel durch die Öffnung an der Projektormontagehalterung, wie links dargestellt.
- 2 Befestigen Sie die Projektormontagehalterung mit den 4 mitgelieferten Schrauben mit integrierter Unterlegscheibe (M4 x 10) an der Unterseite des Projektors, wie auf der linken Seite dargestellt.



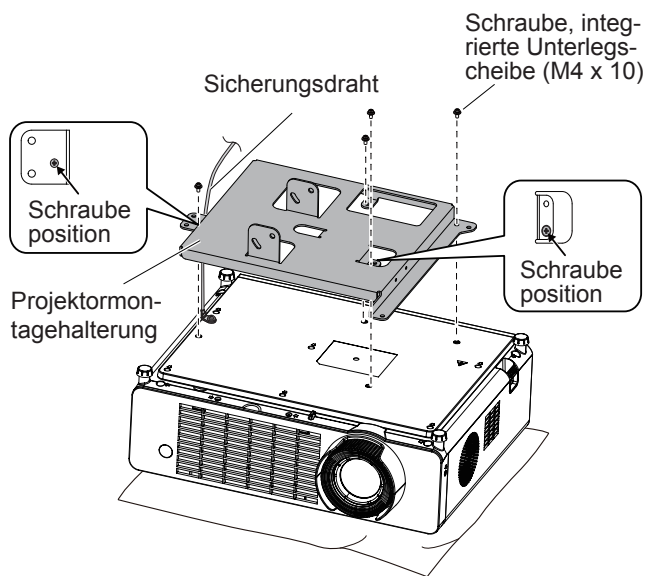
<Für PT-VW355N, PT-VW350, PT-VX425N, PT-VX420, PT-VW360, PT-VX430>



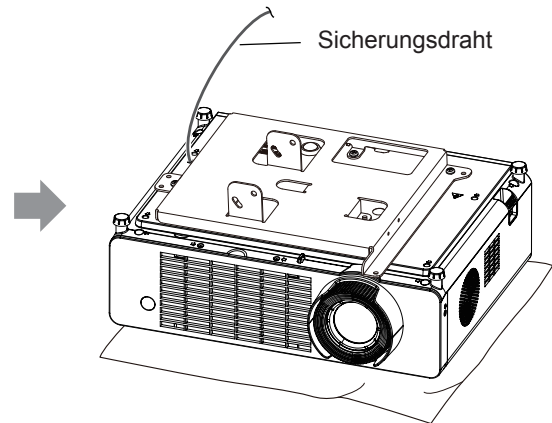
- 1 Befestigen Sie die Projektormontagehalterung mit den drei mitgelieferten Schrauben mit integrierter Unterlegscheibe (M4 x 10) an der Unterseite des Projektors, wie auf der linken Seite dargestellt.
  - Verwenden Sie drei der vier Schrauben mit integrierter Unterlegscheibe, die mit diesem Produkt mitgeliefert wurden.

## Installation (fortgesetzt)

<Für PT-LRZ35, PT-LRZ35U, PT-LRW35, PT-LRW35U>



- 1 Führen Sie das Befestigungskabel durch die Öffnung an der Projektormontagehalterung, wie links dargestellt.
- 2 Befestigen Sie die Projektormontagehalterung mit den 4 mitgelieferten Schrauben mit integrierter Unterlegscheibe (M4 × 10) an der Unterseite des Projektors, wie auf der linken Seite dargestellt.



### Achtung

- Informationen zur Montage dieses Produktes an der Aufhängevorrichtung (für Niedrige Decken) (separat erhältlich) oder der Aufhängevorrichtung (für Hohe Decken) (separat erhältlich) und zur Befestigung des Sicherungsdrahts an der Decke finden Sie in der Installationsanleitung oder anderen Anweisungen, die mit der Aufhängevorrichtung (für Niedrige Decken) oder der Aufhängevorrichtung (für Hohe Decken) mitgeliefert werden.

# Technische Daten

<b>Einstellbereich</b>	<b>Korrekturwinkel der Horizontalneigung<sup>*1</sup></b>	<b>± 10°</b>
<b>Außenabmessungen</b>		<b>Breite: 312,5 mm (12-7/32") Höhe: 62,0 mm (2-7/16") Tiefe: 248,5 mm (9-25/32")</b>
<b>Gewicht</b>		<b>Ca. 0,96 kg (2,12 lbs)</b>

\*1 Bei Verwendung der Aufhängevorrichtung ET-PKL100S (für Niedrige Decken) oder der Aufhängevorrichtung ET-PKL100H (für Hohe Decken).

---

# Panasonic Connect Co., Ltd.

Website: <https://panasonic.net/cns/projector/>  
© Panasonic Connect Co., Ltd. 2022

SS0714NL5042 -PT

# Appendix / Annexe / Anhang

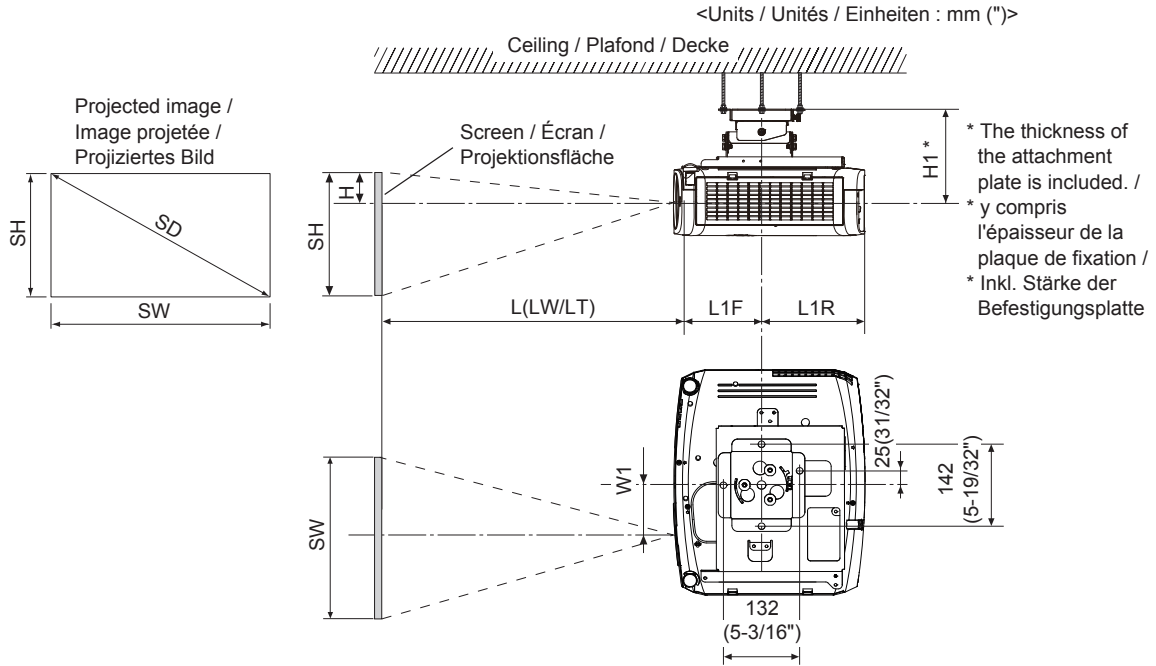
## **Dimensional relationship** **Relations dimensionnelles** **Verhältnis der Abmessungen**

The dimensional relationship between the screen and projection is shown below.

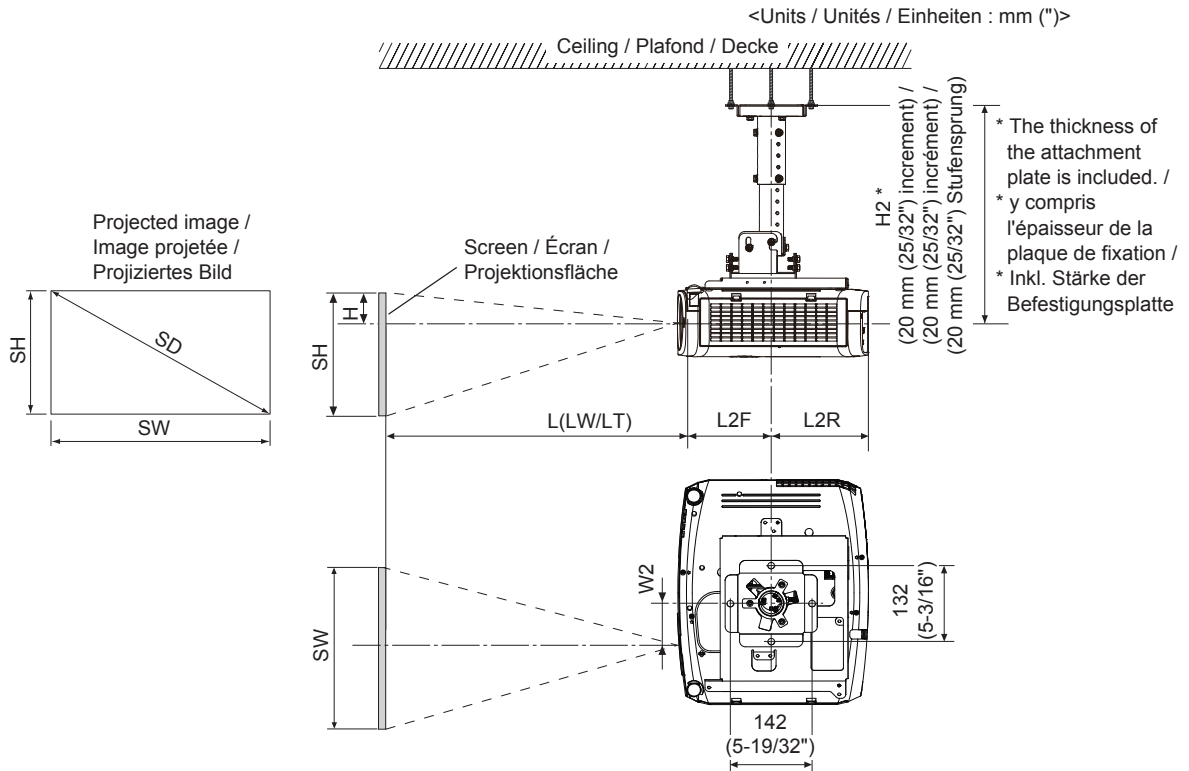
Le rapport dimensionnel entre l'écran et la projection est montré comme suit.

Das maßstäbliche Verhältnis zwischen der Projektionsfläche und der Projektion wird unten aufgeführt.

### <ET-PKL100S>



### <ET-PKL100H>



SH	Height of the projection area / Hauteur de la zone de projection / Höhe des Projektionsbereichs
SW	Width of the projection area / Largeur de la zone de projection / Breite des Projektionsbereichs
SD	Diagonal length of the projection area / Longueur diagonale de la zone de projection / Länge der Diagonalen des Projektionsbereichs
L(LW/LT)*1	Projection distance / Distance de projection / Projektionsabstand
H	Distance from the center of lens to the image upper end / La distance du centre de l'objectif à l'extrémité supérieure de l'image / Entfernung von der Mitte des Objektivs zum oberen Bildende
H1 / H2	Distance from the center of lens to the attachment plate (including plate thickness) / La distance du centre de l'objectif à la plaque de fixation (y compris l'épaisseur de la plaque) / Abstand von der Mitte des Objektivs zur Befestigungsplatte (einschließlich Plattenstärke)
L1F / L2F	Distance from the center of attachment plate to the front end of lens / La distance du centre de la plaque de fixation à l'extrémité avant de l'objectif / Abstand von der Mitte der Befestigungsplatte bis zum vorderen Ende des Objektivs
L1R / L2R	Distance from the center of attachment plate to the rear end of projector / La distance du centre de la plaque de fixation à l'extrémité arrière du projecteur / Abstand von der Mitte der Befestigungsplatte bis zum hinteren Ende des Projektors
W1 / W2	Distance from the center of attachment plate to the center of lens / La distance du centre de la plaque de fixation au centre de l'objectif / Abstand von der Mitte der Befestigungsplatte bis zur Mitte des Objektivs

\*1: LW : Minimum distance / Distance minimale / Minimalentfernung

LT : Maximum distance / Distance maximale / Maximalentfernung

● **Values of H1/H2, L1F/L2F, L1R/L2R and W1/W2**

● **Valeurs H1/H2, L1F/L2F, L1R/L2R et W1/W2**

● **Werte H1/H2, L1F/L2F, L1R/L2R und W1/W2**

- **PT-VZ585N / PT-VZ575N / PT-VZ580 / PT-VZ570 / PT-VW545N / PT-VW535N / PT-VW540 / PT-VW530 / PT-VX615N / PT-VX605N / PT-VX610 / PT-VX600 / PT-VX61K / PT-VX60 / PT-VX51K / PT-VX50**

Ceiling Mount Bracket / Support de montage au plafond / Aufhängevorrichtung		(Units / Unités / Einheiten : mm)							
ET-PKL100S	H1	167	L1F	145	L1R	179	W1	89.5	
ET-PKL100H	H2	384 - 464	L2F	155.5	L2R	168.5	W2	80	

- **PT-VMZ60 / PT-VMZ50 / PT-VMZ40 / PT-VMW60 / PT-VMW50 / PT-VMZ601K / PT-VMZ501K / PT-VMZ401K / PT-VMW601K / PT-VMW501K / PT-VGZ601K / PT-VMZ71 / PT-VMZ61 / PT-VMZ51 / PT-VMZ51S / PT-VMZ41 / PT-VMW61 / PT-VMW51 / PT-VGZ700 / PT-VGZ650 / PT-VGZ550 / PT-VGZ550S / PT-VGW650 / PT-VGW550**

Ceiling Mount Bracket / Support de montage au plafond / Aufhängevorrichtung		(Units / Unités / Einheiten : mm)							
ET-PKL100S	H1	177	L1F	146	L1R	201	W1	90	
ET-PKL100H	H2	395 - 475	L2F	157	L2R	190	W2	80	

- **PT-VW355N / PT-VW350 / PT-VX425N / PT-VX420 / PT-VX421/ PT-VW360 / PT-VX430 / PT-VX431K**

Ceiling Mount Bracket / Support de montage au plafond / Aufhängevorrichtung		(Units / Unités / Einheiten : mm)							
ET-PKL100S	H1	153	L1F	138	L1R	141.5	W1	86.5	
ET-PKL100H	H2	371.5 - 451.5	L2F	149	L2R	130.5	W2	77	

- **PT-LRZ35 / PT-LRZ35U / PT-LRW35 / PT-LRW35U**

Ceiling Mount Bracket / Support de montage au plafond / Aufhängevorrichtung		(Units / Unités / Einheiten : mm)							
ET-PKL100S	H1	161	L1F	139	L1R	175	W1	143	
ET-PKL100H	H2	379 - 459	L2F	149	L2R	165	W2	133	

- Projected image size and Projection distance
- Taille de l'image projetée et Distance de projection
- Projektions-bildgröße und Projektionsabstand

The dimensions of the following table contain a slight error.

Periods are used to represent decimal points in the calculation formulas in the following table.

Les dimensions du tableau suivant peuvent présenter un léger écart.

Les points sont utilisés pour indiquer les décimales dans les formules de calcul dans le tableau suivant.

Die Abmessungen der folgenden Tabelle enthalten einen geringfügigen Fehler.

Um Dezimalstellen in den Berechnungsformeln in der folgenden Tabelle darzustellen, werden Punkte verwendet.

- PT-VZ585N / PT-VZ575N / PT-VZ580 / PT-VZ570 / PT-VMZ60 / PT-VMZ50 / PT-VMZ40 / PT-VMW60 / PT-VMW50 / PT-VMZ601K / PT-VMZ501K / PT-VMZ401K / PT-VMW601K / PT-VMW501K / PT-VGZ601K

(Units / Unités / Einheiten : m)

Projected image size (For 16:10 aspect ratio) / Taille de l'image projetée (Pour le rapport d'aspect 16:10) / Projektions-bildgröße (Für das Bildformat 16:10)			L		H
SD	SH	SW	LW	LT	
0.76 (30 ")	0.404	0.646	0.68	1.12	0.022 ~ 0.201
1.02 (40 ")	0.538	0.862	0.93	1.51	0.030 ~ 0.270
1.27 (50 ")	0.673	1.077	1.16	1.89	0.037 ~ 0.337
1.52 (60 ")	0.808	1.292	1.39	2.26	0.045 ~ 0.403
1.78 (70 ")	0.942	1.506	1.64	2.66	0.052 ~ 0.472
2.03 (80 ")	1.077	1.723	1.87	3.03	0.060 ~ 0.538
2.29 (90 ")	1.212	1.939	2.12	3.42	0.067 ~ 0.607
2.54 (100 ")	1.346	2.154	2.35	3.80	0.075 ~ 0.673
3.05 (120 ")	1.615	2.585	2.83	4.57	0.090 ~ 0.808
3.81 (150 ")	2.019	3.231	3.54	5.72	0.112 ~ 1.010
5.08 (200 ")	2.692	4.308	4.73	7.64	0.150 ~ 1.346
6.35 (250 ")	3.365	5.385	5.92	9.56	0.187 ~ 1.683
7.62 (300 ")	4.039	6.462	7.11	11.48	0.224 ~ 2.019

- PT-VMZ71 / PT-VMZ61 / PT-VMZ51 / PT-VMZ51S / PT-VMZ41 / PT-VMW61 / PT-VMW51 / PT-VGZ700 / PT-VGZ650 / PT-VGZ550 / PT-VGZ550S / PT-VGW650 / PT-VGW550

(Units / Unités / Einheiten : m)

Projected image size (For 16:10 aspect ratio) / Taille de l'image projetée (Pour le rapport d'aspect 16:10) / Projektions-bildgröße (Für das Bildformat 16:10)			Optical zoom / Zoom optique / Optischer Zoom		Digital Zoom Extender <sup>*1</sup> / Extenseur Zoom Numérique <sup>*1</sup> / Digitalzoom-Extender <sup>*1</sup>	H <sup>2</sup>
SD	SH	SW	LW	LT	LT	
0.76 (30 ")	0.404	0.646	0.68	1.12	1.40	0.022 ~ 0.201
1.02 (40 ")	0.538	0.862	0.93	1.51	1.89	0.030 ~ 0.270
1.27 (50 ")	0.673	1.077	1.16	1.89	2.37	0.037 ~ 0.337
1.52 (60 ")	0.808	1.292	1.39	2.26	2.84	0.045 ~ 0.403
1.78 (70 ")	0.942	1.506	1.64	2.66	3.33	0.052 ~ 0.472
2.03 (80 ")	1.077	1.723	1.87	3.03	3.80	0.060 ~ 0.538
2.29 (90 ")	1.212	1.939	2.12	3.42	4.29	0.067 ~ 0.607
2.54 (100 ")	1.346	2.154	2.35	3.80	4.76	0.075 ~ 0.673
3.05 (120 ")	1.615	2.585	2.83	4.57	5.73	0.090 ~ 0.808
3.81 (150 ")	2.019	3.231	3.54	5.72	7.16	0.112 ~ 1.010
5.08 (200 ")	2.692	4.308	4.73	7.64	9.56	0.150 ~ 1.346
6.35 (250 ")	3.365	5.385	5.92	9.56	11.96	0.187 ~ 1.683
7.62 (300 ")	4.039	6.462	7.11	11.48	14.35	0.224 ~ 2.019

\*1 When optical zoom and Digital Zoom Extender are used together and [DIGITAL ZOOM EXTENDER] is set to [80%].  
Lorsque le zoom optique et l'extenseur zoom numérique sont utilisés ensemble et que [EXTENSEUR ZOOM NUMÉRIQUE] est réglé sur [80%].  
Wenn der optische Zoom und der Digitalzoom-Extender zusammen verwendet werden und [DIGITALZOOM-EXTENDER] auf [80%] eingestellt ist.

\*2 Only for optical zoom  
Uniquement pour le zoom optique  
Nur für optischen Zoom

● PT-VW545N / PT-VW535N / PT-VW540 / PT-VW530

(Units / Unités / Einheiten : m)

Projected image size (For 16:10 aspect ratio) / Taille de l'image projetée (Pour le rapport d'aspect 16:10) / Projektions-bildgröße (Für das Bildformat 16:10)			L		H
SD	SH	SW	LW	LT	
0.76 (30 ")	0.404	0.646	0.73	1.21	0.008 ~ 0.201
1.02 (40 ")	0.538	0.862	0.99	1.63	0.011 ~ 0.270
1.27 (50 ")	0.673	1.077	1.25	2.04	0.013 ~ 0.337
1.52 (60 ")	0.808	1.292	1.50	2.44	0.016 ~ 0.403
1.78 (70 ")	0.942	1.506	1.76	2.87	0.019 ~ 0.472
2.03 (80 ")	1.077	1.723	2.01	3.27	0.022 ~ 0.538
2.29 (90 ")	1.212	1.939	2.27	3.70	0.024 ~ 0.607
2.54 (100 ")	1.346	2.154	2.52	4.10	0.027 ~ 0.673
3.05 (120 ")	1.615	2.585	3.03	4.93	0.032 ~ 0.808
3.81 (150 ")	2.019	3.231	3.80	6.17	0.040 ~ 1.010
5.08 (200 ")	2.692	4.308	5.07	8.24	0.054 ~ 1.346
6.35 (250 ")	3.365	5.385	6.34	10.30	0.067 ~ 1.683
7.62 (300 ")	4.039	6.462	7.62	12.37	0.081 ~ 2.019

● PT-VX615N / PT-VX605N / PT-VX610 / PT-VX600 / PT-VX61K / PT-VX60 / PT-VX51K / PT-VX50

(Units / Unités / Einheiten : m)

Projected image size (For 4:3 aspect ratio) / Taille de l'image projetée (Pour le rapport d'aspect 4:3) / Projektions-bildgröße (Für das Bildformat 4:3)			L		H
SD	SH	SW	LW	LT	
0.76 (30 ")	0.404	0.646	0.69	1.14	0.046 ~ 0.228
1.02 (40 ")	0.610	0.813	0.94	1.54	0.061 ~ 0.306
1.27 (50 ")	0.762	1.016	1.17	1.92	0.076 ~ 0.381
1.52 (60 ")	0.914	1.219	1.41	2.30	0.091 ~ 0.456
1.78 (70 ")	1.067	1.422	1.65	2.70	0.107 ~ 0.534
2.03 (80 ")	1.219	1.626	1.89	3.08	0.122 ~ 0.609
2.29 (90 ")	1.372	1.829	2.14	3.48	0.137 ~ 0.687
2.54 (100 ")	1.524	2.032	2.37	3.87	0.152 ~ 0.762
3.05 (120 ")	1.829	2.438	2.86	4.65	0.183 ~ 0.915
3.81 (150 ")	2.286	3.048	3.58	5.81	0.229 ~ 1.143
5.08 (200 ")	3.048	4.064	4.78	7.76	0.305 ~ 1.524
6.35 (250 ")	3.810	5.080	5.98	9.70	0.381 ~ 1.905
7.62 (300 ")	4.572	6.096	7.18	11.65	0.457 ~ 2.286

● PT-VW355N / PT-VW350 / PT-VW360

(Units / Unités / Einheiten : m)

Projected image size (For 16:10 aspect ratio) / Taille de l'image projetée (Pour le rapport d'aspect 16:10) / Projektions-bildgröße (Für das Bildformat 16:10)			L		H
SD	SH	SW	LW	LT	
0.76 (30 ")	0.404	0.646	0.74	1.21	0.008
1.02 (40 ")	0.538	0.862	1.00	1.62	0.011
1.27 (50 ")	0.673	1.077	1.26	2.04	0.013
1.52 (60 ")	0.808	1.292	1.51	2.45	0.016
1.78 (70 ")	0.942	1.506	1.77	2.87	0.019
2.03 (80 ")	1.077	1.723	2.03	3.28	0.022
2.29 (90 ")	1.212	1.939	2.28	3.69	0.024
2.54 (100 ")	1.346	2.154	2.54	4.11	0.027
3.05 (120 ")	1.615	2.585	3.06	4.94	0.032
3.81 (150 ")	2.019	3.231	3.83	6.18	0.040
5.08 (200 ")	2.692	4.308	5.11	8.25	0.054
6.35 (250 ")	3.365	5.385	6.40	10.32	0.067
7.62 (300 ")	4.039	6.462	7.68	12.39	0.081



● PT-VX425N / PT-VX420 / PT-VX421 / PT-VX430 / PT-VX431K

(Units / Unités / Einheiten : m)

Projected image size (For 4:3 aspect ratio) / Taille de l'image projetée (Pour le rapport d'aspect 4:3) / Projektions-bildgröße (Für das Bildformat 4:3)			L		H
SD	SH	SW	LW	LT	
0.76 (30 ")	0.404	0.646	0.70	1.14	0.046
1.02 (40 ")	0.610	0.813	0.94	1.53	0.061
1.27 (50 ")	0.762	1.016	1.19	1.92	0.076
1.52 (60 ")	0.914	1.219	1.43	2.31	0.091
1.78 (70 ")	1.067	1.422	1.67	2.71	0.107
2.03 (80 ")	1.219	1.626	1.92	3.10	0.122
2.29 (90 ")	1.372	1.829	2.16	3.49	0.137
2.54 (100 ")	1.524	2.032	2.40	3.88	0.152
3.05 (120 ")	1.829	2.438	2.89	4.66	0.183
3.81 (150 ")	2.286	3.048	3.62	5.83	0.229
5.08 (200 ")	3.048	4.064	4.83	7.79	0.305
6.35 (250 ")	3.810	5.080	6.05	9.74	0.381
7.62 (300 ")	4.572	6.096	7.26	11.70	0.457

● PT-LRZ35 / PT-LRZ35U

(Units / Unités / Einheiten : m)

Projected image size (For 16:10 aspect ratio) / Taille de l'image projetée (Pour le rapport d'aspect 16:10) / Projektions-bildgröße (Für das Bildformat 16:10)			L		H	
SD			LW	LT		
1.02 (40 ")			1.09	1.44	-0.0538	~ 0.0000
1.27 (50 ")			1.37	1.81	-0.0673	~ 0.0000
1.52 (60 ")			1.65	2.18	-0.0808	~ 0.0000
1.78 (70 ")			1.93	2.55	-0.0942	~ 0.0000
2.03 (80 ")			2.21	2.91	-0.1077	~ 0.0000
2.29 (90 ")			2.50	3.28	-0.1212	~ 0.0000
2.54 (100 ")			2.78	3.65	-0.1346	~ 0.0000
3.05 (120 ")			3.34	4.39	-0.1615	~ 0.0000
3.81 (150 ")			4.19	5.50	-0.2019	~ 0.0000
5.08 (200 ")			5.60	7.34	-0.2692	~ 0.0000
6.35 (250 ")			7.01	9.19	-0.3366	~ 0.0000
7.62 (300 ")			8.41	11.04	-0.4039	~ 0.0000

● PT-LRW35 / PT-LRW35U

(Units / Unités / Einheiten : m)

Projected image size (For 16:10 aspect ratio) / Taille de l'image projetée (Pour le rapport d'aspect 16:10) / Projektions-bildgröße (Für das Bildformat 16:10)			L		H	
SD			LW	LT		
1.02 (40 ")			1.14	1.51	-0.0431	~ 0.0135
1.27 (50 ")			1.44	1.90	-0.0538	~ 0.0168
1.52 (60 ")			1.74	2.29	-0.0646	~ 0.0202
1.78 (70 ")			2.03	2.67	-0.0754	~ 0.0236
2.03 (80 ")			2.33	3.06	-0.0862	~ 0.0269
2.29 (90 ")			2.62	3.45	-0.0969	~ 0.0303
2.54 (100 ")			2.92	3.84	-0.1077	~ 0.0337
3.05 (120 ")			3.51	4.61	-0.1292	~ 0.0404
3.81 (150 ")			4.40	5.78	-0.1615	~ 0.0505
5.08 (200 ")			5.88	7.72	-0.2154	~ 0.0673
6.35 (250 ")			7.36	9.65	-0.2692	~ 0.0841
7.62 (300 ")			8.84	11.59	-0.3231	~ 0.1010

The projection distance of the table other than above can be obtained according to the following calculations.  
La distance de projection de la nappe autre que ci-dessus peuvent être obtenues d'après les calculs suivants.  
Der Projektionsabstand des von obigen Tabelle kann nach den folgenden Berechnungen erhalten werden.

- Projection distance formulas\*<sup>1</sup>
- Formules de distance de projection\*<sup>1</sup>
- Projektionsabstandsformeln\*<sup>1</sup>

Check the projected image size SD (m) and use the following formula to determine projection distance.

Values obtained with the following formulas contain a slight error.

Periods are used to represent decimal points in the calculation formulas in the following table.

The calculated distance may contain a certain error.

If you want to calculate the projection distance with projected image size SD (unit: inch) by substituting, please assign 0.0254 times to the SD value.

Vérifiez la taille de l'image projetée SD (m) et utilisez la formule suivante pour déterminer la distance de projection.

Les valeurs obtenues par les formules de calcul suivantes contiennent une légère erreur.

Les points sont utilisés pour indiquer les décimales dans les formules de calcul dans le tableau suivant.

Si vous voulez calculer la distance de projection avec des images de taille SD (unité : pouce) par substitution, veuillez ajouter 0,0254 fois à la valeur SD.

Überprüfen Sie die projizierte Bildgröße SD (m) und verwenden Sie die folgende Formel, um den Projektionsabstand zu bestimmen.

Die durch die Berechnungsformeln erhaltenen Werte in der folgenden Tabelle enthalten geringfügige Fehler.

Um Dezimalstellen in den Berechnungsformeln in der folgenden Tabelle darzustellen, werden Punkte verwendet.

Wenn Sie den Projektionsabstand mit der Projektionsgröße SD (Einheit: Zoll) durch Ersetzen berechnen möchten, multiplizieren Sie bitte den SD-Wert mit 0,0254.

\*1 Not available for PT-LRZ35, PT-LRZ35U, PT-LRW35 and PT-LRW35U.

\*1 Non disponible pour PT-LRZ35, PT-LRZ35U, PT-LRW35 et PT-LRW35U.

\*1 No disponible para el PT-LRZ35, PT-LRZ35U, PT-LRW35 y PT-LRW35U.

- PT-VZ585N / PT-VZ575N / PT-VZ580 / PT-VZ570 / PT-VMZ60 / PT-VMZ50 / PT-VMZ40 / PT-VMW60 / PT-VMW50 / PT-VMZ601K / PT-VMZ501K / PT-VMZ401K / PT-VMW601K / PT-VMW501K / PT-VGZ601K

(Units / Unités / Einheiten : m)

Aspect ratio / Rapport d'aspect / Seitenverhältnis	Projected image size / Taille de l'image projetée / Projektions-bildgröße		Projection distance (L) formula / Formule de calcul de la distance de projection (L) / Formel für den Projektionsabstand (L)	
	SH	SW	LW	LT
16 : 10	= 0.530 × SD	= 0.848 × SD	= 0.9371 × SD - 0.0294	= 1.5103 × SD - 0.0319
16 : 9	= 0.490 × SD	= 0.872 × SD	= 0.9632 × SD - 0.0294	= 1.5523 × SD - 0.0319
4 : 3	= 0.6 × SD	= 0.8 × SD	= 1.0609 × SD - 0.0294	= 1.7098 × SD - 0.0319

- PT-VMZ71 / PT-VMZ61 / PT-VMZ51 / PT-VMZ51S / PT-VMZ41 / PT-VMW61 / PT-VMW51 / PT-VGZ700 / PT-VGZ650 / PT-VGZ550 / PT-VGZ550S / PT-VGW650 / PT-VGW550

(Units / Unités / Einheiten : m)

<Optical zoom / Zoom optique / Optischer Zoom>

Aspect ratio / Rapport d'aspect / Seitenverhältnis	Projected image size / Taille de l'image projetée / Projektions-bildgröße		Projection distance (L) formula / Formule de calcul de la distance de projection (L) / Formel für den Projektionsabstand (L)	
	SH	SW	LW	LT
16 : 10	= 0.530 × SD	= 0.848 × SD	= 0.9371 × SD - 0.0294	= 1.5103 × SD - 0.0319
16 : 9	= 0.490 × SD	= 0.872 × SD	= 0.9632 × SD - 0.0294	= 1.5523 × SD - 0.0319
4 : 3	= 0.6 × SD	= 0.8 × SD	= 1.0609 × SD - 0.0294	= 1.7098 × SD - 0.0319

<Digital Zoom Extender / Extenseur Zoom Numérique / Digitalzoom-Extender>

Aspect ratio / Rapport d'aspect / Seitenverhältnis	Projected image size / Taille de l'image projetée / Projektions-bildgröße		Projection distance (L) formula* <sup>1</sup> / Formule de calcul de la distance de projection (L)* <sup>1</sup> / Formel für den Projektionsabstand (L)* <sup>1</sup>	
	SH	SW	LW	LT
16 : 10	= 0.530 × SD	= 0.848 × SD	= 0.9371 × SD / X - 0.0294	= 1.5103 × SD / X - 0.0319
16 : 9	= 0.490 × SD	= 0.872 × SD	= 0.9632 × SD / X - 0.0294	= 1.5523 × SD / X - 0.0319
4 : 3	= 0.6 × SD	= 0.8 × SD	= 1.0609 × SD / X - 0.0294	= 1.7098 × SD / X - 0.0319

\*1 X in the formulas represents the setting value of [DIGITAL ZOOM EXTENDER] (100%=1.00, 95%=0.95, 90%=0.90, 85%=0.85, 80%=0.80).

X dans les formules représente la valeur de réglage de [EXTENSEUR ZOOM NUMÉRIQUE] (100 % = 1,00, 95 % = 0,95, 90 % = 0,90, 85 % = 0,85, 80 % = 0,80).

X in den Formeln steht für den Einstellwert von [DIGITALZOOM-EXTENDER] (100 % = 1,00, 95 % = 0,95, 90 % = 0,90, 85 % = 0,85, 80 % = 0,80).

● PT-VW545N / PT-VW540

(Units / Unités / Einheiten : m)

Aspect ratio / Rapport d'aspect / Seitenverhältnis	Projected image size / Taille de l'image projetée / Projektions-bildgröße		Projection distance (L) formula / Formule de calcul de la distance de projection (L) / Formel für den Projektionsabstand (L)	
	SH	SW	LW	LT
16 : 10	= 0.530 × SD	= 0.848 × SD	= 0.9286 × SD - 0.0295	= 1.5041 × SD - 0.0272
16 : 9	= 0.490 × SD	= 0.872 × SD	= 0.9544 × SD - 0.0295	= 1.5459 × SD - 0.0272
4 : 3	= 0.6 × SD	= 0.8 × SD	= 1.0512 × SD - 0.0295	= 1.7027 × SD - 0.0272

● PT-VW535N / PT-VW530 / PT-VW355N / PT-VW350 / PT-VW360

(Units / Unités / Einheiten : m)

Aspect ratio / Rapport d'aspect / Seitenverhältnis	Projected image size / Taille de l'image projetée / Projektions-bildgröße		Projection distance (L) formula / Formule de calcul de la distance de projection (L) / Formel für den Projektionsabstand (L)	
	SH	SW	LW	LT
16 : 10	= 0.530 × SD	= 0.848 × SD	= 1.0037 × SD - 0.0290	= 1.6273 × SD - 0.0292
16 : 9	= 0.490 × SD	= 0.872 × SD	= 1.0316 × SD - 0.0290	= 1.6725 × SD - 0.0292
4 : 3	= 0.6 × SD	= 0.8 × SD	= 1.1363 × SD - 0.0290	= 1.8422 × SD - 0.0292

● PT-VX615N / PT-VX605N / PT-VX610 / PT-VX600 / PT-VX61K / PT-VX60 / PT-VX51K / PT-VX50 / PT-VX425N / PT-VX420 / PT-VX421 / PT-VX430 / PT-VX431K

(Units / Unités / Einheiten : m)

Aspect ratio / Rapport d'aspect / Seitenverhältnis	Projected image size / Taille de l'image projetée / Projektions-bildgröße		Projection distance (L) formula / Formule de calcul de la distance de projection (L) / Formel für den Projektionsabstand (L)	
	SH	SW	LW	LT
4 : 3	= 0.6 × SD	= 0.8 × SD	= 0.9461 × SD - 0.0295	= 1.5324 × SD - 0.0272
16 : 9	= 0.490 × SD	= 0.872 × SD	= 1.0307 × SD - 0.0295	= 1.6696 × SD - 0.0272
16 : 10	= 0.530 × SD	= 0.848 × SD	= 1.0028 × SD - 0.0295	= 1.6244 × SD - 0.0272

---

# Panasonic Connect Co., Ltd.

Website: <https://panasonic.net/cns/projector/>  
© Panasonic Connect Co., Ltd. 2022

SS0714NL5042 -PT