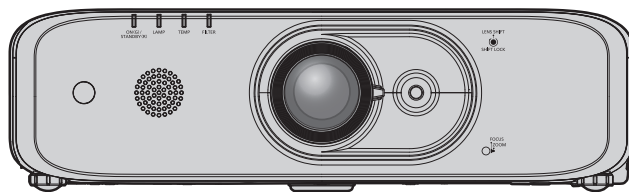


Návod k obsluze Základní příručka

LCD projektor **Komerční použití**

Model č. **PT-FZ570**
PT-FW530
PT-FX500



Přečtěte si před použitím

Návod k obsluze pro tento projektor obsahuje „Návod k obsluze – Základní průvodce“ (tento dokument) a „Návod k obsluze – Funkční příručka“ (PDF).

Tento návod je zkrácenou verzí dokumentu „Návod k obsluze – Funkční příručka“. Další informace naleznete v souboru „Návod k obsluze – Funkční příručka“ (PDF), který je na disku CD-ROM dodávaném s přístrojem.

- V češtině je dodáván pouze materiál „Návod k obsluze – Základní průvodce“ (tento dokument). Další informace v jiných jazycích naleznete v souboru „Návod k obsluze – Funkční příručka“ (PDF).

Děkujeme Vám za zakoupení tohoto výrobku společnosti Panasonic.

- Předtím, než tento výrobek uvedete do chodu, si pečlivě přečtěte pokyny a tento návod uschovejte pro budoucí potřebu.
- Předtím, než budete projektor používat, si musíte přečíst kapitolu „Nejprve si přečtěte!“ (➔ strany 4 až 8).

Obsah

Důležité informace		Poznámky ohledně používání bezdrátového připojení.....	12
Tuto část si přečtete jako první!.....	4	Likvidace	13
Příprava		Příslušenství	14
Bezpečnostní opatření pro používání.....	9	Volitelná příslušenství.....	15
Polštář čoček.....	9	Základní úkony	
Upozornění pro přepravu	9	Zapnutí/vypnutí projektoru.....	16
Upozornění pro instalaci.....	9	Zapnutí projektoru	16
Bezpečnost.....	11	Vypnutí projektoru	17
Skladování.....	11		
Opatření pro použití.....	11		

■ Ochranné známky

- Windows a Internet Explorer jsou registrované ochranné známky nebo ochranné známky společnosti Microsoft Corporation ve Spojených státech a dalších zemích.
 - Mac, macOS, OS X, iPad, iPhone, iPod touch a Safari jsou registrované ochranné známky nebo ochranné známky společnosti Apple Inc., ve Spojených státech a dalších zemích.
 - Pojmy HDMI a HDMI High-Definition Multimedia Interface a rovněž logo HDMI jsou ochranné známky nebo zapsané ochranné známky společnosti HDMI Licensing Administrator, Inc. ve Spojených státech a dalších zemích.
 - Crestron Connected, logo Crestron Connected, Crestron Fusion, Crestron RoomView a RoomView jsou obchodní známky nebo registrované obchodní známky společnosti Crestron Electronics, Inc. v USA a/nebo dalších zemích.
 - PJLink™ je ochranná známka nebo podaná žádost o přidělení ochranné známky v Japonsku, Spojených státech a dalších zemích a oblastech.
 - Adobe, Acrobat, Flash Player a Reader jsou registrované ochranné známky nebo ochranné známky společnosti Adobe Systems Incorporated v USA a dalších zemích.
 - Všechny ostatní názvy, názvy společnosti a názvy výrobků uvedené v této příručce jsou ochrannými známkami nebo registrovanými ochrannými známkami jejich příslušných vlastníků.
- Nezapomeňte, že symboly ® a ™ nejsou v této příručce uváděny.

■ Obrázky v této příručce

- Obrázky projektoru, obrazovky a dalších dílů se mohou od skutečného výrobku lišit.
- Zobrazené nákresy v této příručce zachycují obrázky PT-FZ570, zatímco jiné modely mají své vlastní charakteristické rysy a mohou se od nich lišit.

■ Stránky s odkazy

- Stránky s odkazy se v této příručce označují jako (➡ stránka 00).
- Odkazy na příručku v PDF na dodaném disku CD-ROM jsou označeny názvu ve formě „XXXX“ (➡ Návod k obsluze – Funkční příručka). V této příručce jsou odkazy na Návod k obsluze – Funkční příručka označeny pomocí názvů v anglické verzi.

■ Termín

- V této příručce se příslušenství „Bezdrátová jednotka dálkového ovládání“ označuje jako „Dálkový ovladač“.

■ Jak zobrazit Návod k obsluze

1) Spust'ete spoušt'ec aplikací.

- Do CD mechaniky vložte CD-ROM dodávaný s přístrojem. Spoušt'ec aplikací jej automaticky spustí. Pokud jej spoušt'ec aplikací nespustí, dvakrát klikněte na soubor „Launcher.exe“ na disku CD-ROM. (Když se zobrazí obrazovka automatického přehrávání, vyberte příslušné umístění, aby se soubor „Launcher.exe“ mohl spustit.)

2) Klikněte v nabídce na [Projector Operating Instructions] nebo dvakrát klikněte na disku CD-ROM na „MANUALS“ → „Index.pdf“.

- Zobrazí se seznam dostupných jazyků.

3) Vyberte požadovaný jazyk.

- Otevře se „Návod k obsluze“ (PDF) ve vybraném jazyce.

■ Jak zobrazit Návod k obsluze softwaru a Seznam kompatibilních modelů zařízení

1) Spust'ete spoušt'ec aplikací.

- Do CD mechaniky vložte CD-ROM dodávaný s přístrojem. Spoušt'ec aplikací jej automaticky spustí. Pokud jej spoušt'ec aplikací nespustí, dvakrát klikněte na soubor „Launcher.exe“ na disku CD-ROM. (Když se zobrazí obrazovka automatického přehrávání, vyberte příslušné umístění, aby se soubor „Launcher.exe“ mohl spustit.)

2) V nabídce vyberte software, který chcete zobrazit a klikněte na [Refer To Operating Instructions] nebo [Refer To List of Compatible Device Models].

- Otevře se „Návod k obsluze“ (PDF) nebo „Seznam kompatibilních modelů zařízení“ (PDF). (Pouze anglicky).

■ Jak nainstalovat software

1) Spust'ete spoušt'ec aplikací.

- Do CD mechaniky vložte CD-ROM dodávaný s přístrojem. Spoušt'ec aplikací jej automaticky spustí. Pokud jej spoušt'ec aplikací nespustí, dvakrát klikněte na soubor „Launcher.exe“ na disku CD-ROM. (Když se zobrazí obrazovka automatického přehrávání, vyberte příslušné umístění, aby se soubor „Launcher.exe“ mohl spustit.)

2) Spust'ete instalátor.

- Vyberte software, který chcete nainstalovat a klikněte na [Install].

3) Proveďte instalaci.

- Když se zobrazí instalační obrazovka, postupujte při instalaci softwaru podle pokynů na obrazovce. Viz Návod k obsluze, kde jsou podrobnosti ohledně softwaru. (Pouze anglicky).

Poznámka

- Software na dodávaném disku CD-ROM běží na operačním systému Windows. Pro instalaci „Multi Monitoring & Control Software“ možná budete muset nainstalovat program Microsoft .NET Framework. Viz Návod k obsluze, kde jsou podrobnosti ohledně softwaru.
- Na systému Mac je možné zobrazení pouze Návodu k obsluze. „Návod k obsluze“ (PDF) lze zobrazit dvojitým kliknutím na MANUALS → Index.pdf na disku CD-ROM.
- Pokud se má používat soubor ve formátu P DV pro příslušný návod k obsluze, musí být nainstalován program Adobe® Reader®. Jiné prohlížeče formátu PDF než Adobe Reader nejsou podporovány.

Tuto část si přečtěte jako první!

VÝSTRAHA: TENTO PŘÍSTROJ MUSÍ BÝT UZEMNĚN.

VÝSTRAHA: Chraňte tento spotřebič před deštěm či vlhkostí, aby nedošlo k poškození, které by mohlo způsobit nebezpečí požáru nebo úrazu elektrickým proudem.
Toto zařízení není určeno k používání přímo v zorném poli na pracovištích s obrazovkou.
Toto zařízení se nesmí umísťovat přímo do zorného pole, aby nedocházelo k nepříjemným odrazům na pracovištích s obrazovkou.
Zařízení není určeno k použití na video pracovních stanicích v souladu s BildscharbV.

Úroveň akustického tlaku na místě obsluhy je nejvýše 70 dB (A) podle ISO 7779.

VÝSTRAHA:

1. Když se jednotka delší dobu nepoužívá, vyjměte zástrčku ze síťové zásuvky.
2. Neodstraňujte kryt, aby nedošlo k úrazu elektrickým proudem. Uvnitř nejsou žádné díly, jejichž servis by uživatel mohl provádět. Servis přenechte kvalifikovanému servisnímu personálu.
3. Ze síťové vidlice neodstraňujte ochranný kolík. Tento přístroj je vybaven trojpólovou uzemňovací síťovou vidlicí. Tato vidlice se bude hodit pouze do uzemňovací síťové zásuvky. Jedná se o bezpečnostní prvek. Pokud nebudete moci vidlici zasunout do síťové zásuvky, kontaktujte elektrotechnika. Nesmíte narušit účel uzemňovací vidlice.

VÝSTRAHA:

Toto zařízení odpovídá třídě A normy CISPR32.

V obytných prostorách toto zařízení může způsobovat rušení radiového signálu.

VÝSTRAHA: RIZIKO ÚRAZU ELEKTRICKÝM PROUDEM NEOTEVÍRAT



Vyznačeno na projektoru



Blesk se symbolem šipky v rovnostranném trojúhelníku je určen jako varování uživatele před přítomností nechráněného „nebezpečného napětí“ uvnitř krytu výrobku, které může mít dostatečnou velikost na to, aby představovalo nebezpečí úrazu elektrickým proudem pro osoby.



Symbol vykřičníku v rovnostranném trojúhelníku je určen jako upozornění uživatele na přítomnost důležitých provozních pokynů a pokynů pro údržbu (servis) v dokumentaci dodávané s výrobkem.

VÝSTRAHA: PŘED VÝMĚNOU LAMPOVÉ JEDNOTKY VYPNĚTE PŘÍVOD PORUDU A VYJMĚTE NAPÁJECÍ VIDLICI ZE ZÁSUVKY VE ZDI.



UPOZORNĚNÍ: V zájmu zajištění trvalé shody dodržuje připojený návod k instalaci. Obsahuje pokyny k používání dodávané síťové šňůry a stíněných propojovacích kabelů při připojení k počítači nebo periferním zařízením. Jakékoliv neoprávněné změny či úpravy na tomto zařízení by mohly zneplatnit pravomoc uživatele toto zařízení obsluhovat.

Toto zařízení slouží k promítání snímků na plátno atd. a není určeno k použití jakožto osvětlení vnitřních prostor v obytném prostředí.

Směrnice 2009/125/ES

Vyrobil: Panasonic Connect Co., Ltd.

4-1-62 Minoshima, Hakata-ku, Fukuoka 812-8531, Japonsko

Dovozce: Panasonic Connect Europe GmbH

Oprávněný zástupce v EU: Panasonic Testing Centre

Winsbergring 15, 22525 Hamburk, Německo

VÝSTRAHA:

■ VÝKON

V blízkosti zařízení nainstalujte zásuvku ve zdi nebo jistič a tyto musí být snadno přístupné, pokud dojde k problémům. Pokud nastanou následující obtíže, okamžitě přerušete napájení.

Pokračující používání projektoru za těchto podmínek povede k požáru nebo úrazu elektrickým proudem.

- Pokud do projektoru proniknou cizí předměty nebo voda, odpojte napájení.
- Pokud dojde k pádu projektoru nebo praskne skříň, odpojte napájení.
- Pokud si povšimnete kouře, podivného zápachu nebo hluku vycházejícího z projektoru, odpojte napájení. S žádostí o opravy se obraťte na autorizované servisní centrum a sami se nepokoušejte projektor opravovat.

Během bouřky se nedotýkejte projektoru ani kabelu.

Může dojít k úrazu elektrickým proudem.

Nedělejte nic, co by mohlo poškodit elektrickou šňůru nebo napájecí vidlice.

Pokud budete používat poškozenou napájecí šňůru, dojde k úrazům elektrickým proudem, zkratům nebo požáru.

- Chraňte napájecí šňůru před poškozením, neprovádějte na ní úpravy, nedávejte ji do blízkosti horkých předmětů, chraňte ji před nadměrným ohýbáním, natahováním, nedávejte na ni těžké předměty a ani ji nesmotávejte do svazku.

O veškeré opravy napájecí šňůry, které mohou být nezbytné, požádejte autorizované servisní středisko.

Napájecí vidlici zcela zasuněte do síťové zásuvky a napájecí konektor do koncové objímky na projektoru

Pokud nebude vidlice správně zasunuta, dojde k úrazu elektrickým proudem nebo přehřátí.

- Nepoužívejte poškozené vidlice nebo zásuvky ve zdi, které ze zdi vypadávají a jsou volné.

Nepoužívejte žádnou jinou napájecí šňůru než tu, která se dodává s přístrojem.

Nedodržení tohoto pokynu povede k úrazům elektrickým proudem nebo požáru. Nezapomeňte, že pokud nebudete používat dodávanou napájecí šňůru k uzemnění zařízení na straně zásuvky, může to způsobit úraz elektrickým proudem.

Napájecí vidlici pravidelně čistěte, aby ji nepokryl prach.

Nedodržování tohoto pokynu povede k požáru.

- Pokud se na napájecí vidlici nahromadí prach, výsledná vlhkost může poškodit izolaci.
- Pokud projektor nebude používán delší dobu, vytáhněte napájecí vidlici ze zásuvky ve zdi. Pravidelně vytažte napájecí vidlici ze zásuvky ve zdi a otřete ji suchou látkou.

Nemanimulujte napájecí vidlici a napájecím konektorem mokřýma rukama.

Nedodržování tohoto pokynu povede k úrazům elektrickým proudem.

Zásuvku ve zdi nepřetěžujte.

Pokud bude síťové napájení přetížené (např. bude připojeno příliš mnoho adaptérů), dojde k přehřátí a požáru.

■ O POUŽÍVÁNÍ/INSTALACI

Nepokládejte projektor na měkké materiály, jako jsou koberce nebo pěnové matrace.

Pokud k tomu dojde, projektor se přehřeje, což způsobí popáleniny, požár nebo poškození projektoru.

Nedávejte projektor na vlhká nebo prašná místa, kde by mohl přijít do styku s olejovými výpary či parou.

Používání projektoru za takových podmínek způsobí požár, úrazy elektrickým proudem nebo poškození součástí. Poškození součástí (například závěsy pro montáž na stroj) může vést k pádu projektoru namontovaného na stropě na zem.

Neinstalujte tento projektor na místo, které nemá dostatečnou pevnost, aby uneslo plnou hmotnost projektoru nebo na horní stranu předmětu, který je na šikmé ploše či je nestabilní.

Nedodržování tohoto pokynu způsobí pád projektoru nebo jeho převrnutí a případné závažné poranění či poškození.

Nezakrývejte otvory pro sání/výfuk vzduchu.

Pokud k tomu dojde, projektor se přehřeje, což způsobí požár nebo poškození projektoru.

- Nedávejte projektor na úzká, špatně větraná místa.
- Nedávejte projektor na látku nebo papíry, protože tyto materiály mohou být nasáty do otvoru pro sání vzduchu.
- Mezi výfukovým otvorem a jakýmkoliv stěnami nebo předměty udržujte vzdálenost nejméně 1 m (40") a mezi jakýmkoliv stěnami či objekty a otvorem pro sání vzduchu musí být nejméně 50 cm (20") volného prostoru.

Do blízkosti výfukového otvoru vzduchu nedávejte ruce ani jiné předměty.

Takové zablokování otvoru způsobí popáleniny rukou nebo poškodí jiné předměty.

- Z výfukového otvoru vzduchu vychází ohřátý vzduch. Nedávejte do blízkosti tohoto otvoru své ruce nebo obličej či předměty, které neodolávají teple.

VÝSTRAHA:

Během používání projektoru se nedívejte do světla vyzařovaného čočkami a chraňte před ním kůži. Taková činnost může způsobit popáleniny nebo ztrátu zraku.

- Z čoček projektoru vychází silné světlo. Nedívejte se do tohoto světla ani do něj nevkládejte ruce.
- Dbejte zvláště na to, aby se do čoček nedívaly děti. Když se od projektoru vzdálíte, vypněte napájení a vypněte i síťové napájení.

Nikdy se nepokoušejte projektor přeměnit nebo rozebrat.

Vysoká napětí mohou způsobit požár nebo úraz elektrickým proudem.

- S žádostí o jakoukoliv prohlídku, nastavení nebo opravu se obraťte na autorizované servisní středisko.

Nepromívejte snímek, když budou na projektoru upevněné kryty čoček.

Taková činnost může vést k požáru.

Dovnitř projektoru nesmí vniknout kovové předměty, hořlavé látky nebo kapaliny. Projektor nesmí navlhnout.

Taková situace může způsobit zkrat nebo přehřátí s následným požárem, úrazem elektrickým proudem nebo vadnou funkcí projektoru.

- Do blízkosti projektoru nedávejte nádoby s kapalinami nebo kovové předměty.
- Pokud dovnitř projektoru vnikne kapalina, poraďte se se svým prodejcem.
- Zvláštní pozornost se musí věnovat dětem.

Používejte pouze stropní upevňovací držák specifikovaný společností Panasonic Connect Co., Ltd.

Použití jiného než předepsaného závěsu pro montáž na strop způsobí při pádu nehodu.

- Připevňte dodávané bezpečnostní lanko k závěsu pro montáž na strop, aby nedošlo k pádu projektoru.

Instalační práci (například u závěsu pro montáž na strop) by mělo provádět pouze kvalifikovaný technik.

Pokud se instalace neprovede bezpečně a nezajistí, může dojít ke zranění či nehodám, například k úrazům elektrickým proudem.

- Dbejte na to, abyste používali lanko dodávané se závěsem pro montáž na strop jakožto speciální bezpečnostní opatření, které brání v pádu projektoru. (Nainstalujte na jiné místo, než je závěs pro montáž na strop.)

■ PŘÍSLUŠENSTVÍ

Baterie používejte a nakládejte s nimi výlučně správným způsobem a prostudujte si následující.

Nedodržování tohoto pokynu způsobí popáleniny, úniky elektrolytu z baterií, přehřátí, explozí nebo vzplanutí požáru.

- Nepoužívejte jiné než předepsané baterie.
- Nepoužívejte akumulátory, které lze dobíjet.
- Bateriové suché články nerozebírejte.
- Baterie nezařívajte, nedávejte je do vody a neodhazujte do ohně.
- Koncové póly + a – baterií nesmí přijít do styku s kovovými předměty, jako jsou náhrdelníky nebo sponky do vlasů.
- Baterie neskladujte ani nepřevázejte s kovovými předměty.
- Baterie uchovávejte v plastovém sáčku a mimo kontakt s kovovými předměty.
- Při vkládání baterií dbejte na zachování polaritu (póly + a –).
- Nepoužívejte novou baterii společně se starou baterií ani nemíchejte různé typy baterií dohromady.
- Nepoužívejte baterie, u nichž se odlupuje vnější obal nebo u nichž byl odstraněn.

Pokud z baterií uniká elektrolyt, nedotýkejte se jich holýma rukama a v případě potřeby přijměte následující opatření.

- Pokud elektrolyt z baterií potřísní kůži, nebo oděv, mohlo by dojít k zánětu kůže nebo poranění. Opláchněte čistou vodou a neprodleně vyhledejte lékařskou pomoc.
- Pokud elektrolyt z baterie vnikne do očí, mohlo by dojít ke ztrátě zraku. V takovém případě si oči netřete. Opláchněte čistou vodou a neprodleně vyhledejte lékařskou pomoc.

Během výměny jednotky lampy neodstraňujte nepředepsané šrouby.

Taková činnost může způsobit úrazy elektrickým proudem, popáleniny nebo poranění.

Jednotky lampy nerozebírejte.

Pokud lampa praskne, mohlo by dojít k poranění.

Výměna lampy

Lampa má vysoký vnitřní tlak. Pokud se s ní bude manipulovat nesprávně, dojde k explozi a závažnému poranění nebo nehodám.

- Lampa může snadno explodovat, pokud narazí na tvrdé předměty nebo spadne.
- Před výměnou jednotky lampy musíte vypnout napájení a odpojit napájecí vidlici ze zásuvky ve zdi. Pokud se tak postupovat nebude, může to vést k úrazům elektrickým proudem nebo explozím.
- Při výměně jednotky lampy vypněte napájení a nechte lampu chladnout nejméně hodinu předtím, než s ní budete manipulovat, jinak může způsobit popáleniny.

VÝSTRAHA:

Dodávanou síťovou šňůru nepoužívejte s jinými zařízeními než s tímto projektořem.

- Používání dodávané síťové šňůry s jinými zařízeními než tímto projektořem může způsobit zkrat či přehřátí a vést k úrazu elektrickým proudem nebo požáru.

Baterie se nesmí dostate dětem do rukou.

Pokud by je nešťastnou náhodou spolklly, mohlo by jim to způsobit fyzickou újmu.

- Pokud je spolknou, vyhledejte ihned lékařskou pomoc.

Neprodleně vyjměte vybité baterie z dálkového ovladače.

- Pokud je v jednotce ponecháte, může dojít k úniku elektrolytu, přehřátí nebo explozi baterií.

UPOZORNĚNÍ:

■ VÝKON

Při odpojování síťové šňůry musíte držet napájecí vidlici a napájecí konektor.

Pokud budete tahat jen za síťovou šňůru samotnou, dojde k poškození vodiče s následným požárem, zkraty nebo závažným úrazem elektrickým proudem.

Když nebudete projektoř používat delší dobu, vytáhněte napájecí vidlici ze zásuvky ve zdi.

Pokud tak neučiníte, může dojít k požáru nebo úrazu elektrickým proudem.

Odpojte napájecí vidlici ze zásuvky ve zdi předtím, než budete na jednotce provádět jakékoli čistění nebo výměnu.

Pokud tak neučiníte, může dojít k úrazu elektrickým proudem.

■ O POUŽÍVÁNÍ/INSTALACI

Na horní stranu projektořu nepokládejte těžké předměty.

Pokud se tímto pokynem nebudete řídit, projektoř ztratí rovnováhu a spadne, což by mohlo způsobit poškození nebo poranění. Projektoř se poškodí nebo zdeformuje.

Projektoř nezatěžujte vlastním tělem.

Mohli byste upadnout, případně by se projektoř mohl rozbít a mohlo by dojít k úrazu.

- Dbejte zvláště na to, aby malé děti na projektořu neseděly ani na něm nestály.

Nedávejte projektoř do extrémně teplých míst.

Pokud tak učiníte, dojde k zhoršení stavu vnějšího pouzdra nebo vnitřních součástí, případně k požáru.

- Zvláštní pozornost věnujte místům vystaveným působení přímých slunečních paprsků nebo v blízkosti topných těles.

Neinstalujte projektoř na místo, kde může dojít ke znečištění solí nebo žíravými plyny.

Pokud tak učiníte, může dojít k selhání způsobenému korozi. Rovněž to může vést k chybné funkci.

Během používání projektořu před čočky nepokládejte předměty.

Taková činnost může způsobit požár, poškodit předmět nebo vést k vadné funkci projektořu.

- Z čoček projektořu vychází mimořádně silné světlo.

Během používání projektořu nestůjte před čočkami.

Taková činnost může způsobit poškození a vzplanutí oděvu.

- Z čoček projektořu vychází mimořádně silné světlo.

Před přemístováním projektořu vždy odpojte všechny kabely.

Přesunování projektořu, když jsou kabely stále ještě připojené, může vést k jejich poškození a následně k požáru nebo úrazu elektrickým proudem.

Při montáži projektořu na strop udržujte montážní šrouby a síťovou šňůru mimo dosah kovových částí uvnitř stropu.

Styk s kovovými díly uvnitř stropu může způsobit úraz elektrickým proudem.

Nikdy nepropojujte konektor náhlavních a ušních sluchátek se svorkou <VARIABLE AUDIO OUT>.

Nadměrný akustický tlak z náhlavních a ušních sluchátek může způsobit ztrátu sluchu.

UPOZORNĚNÍ:

■ PŘÍSLUŠENSTVÍ

Nepoužívejte staré jednotky lampy.

Pokud se použijí, mohlo by to způsobit explozi lampy.

Pokud bude lampa rozbitá, okamžitě místnost vyvětrejte. Rozbitých kusů se nedotýkejte a ani se k nim nepřibližujte obličejem.

Nedodržení tohoto pokynu způsobí, že se uživatel nadýchá plynu, který se při rozbití lampy uvolní a který obsahuje téměř stejné množství rtuti jako zářivky, rozbité kusy navíc způsobí poranění.

- Pokud jste přesvědčení, že jste se nadýchali plynu a že plyn Vám pronikl očí nebo úst, ihned vyhledejte lékařskou pomoc.
- Požádejte svého prodejce o výměnu jednotky lampy a kontrolu vnitřního prostoru projektoru.

Když nebudete projektor používat delší dobu, vyjměte baterie z dálkového ovladače.

Nesplnění tohoto pokynu způsobí únik elektrolytu z baterií, jejich přehřátí, vzplanutí či explozi, což může vést k požáru či kontaminaci okolní plochy.

■ ÚDRŽBA

Požádejte svého prodejce o vyčištění vnitřku projektoru jednou ročně.

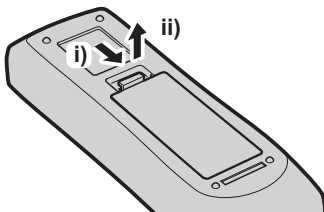
Pokračující používání za současného nahromadění prachu uvnitř projektoru může vést k požáru.

- Výši poplatku za čištění Vám sdělí prodejce.

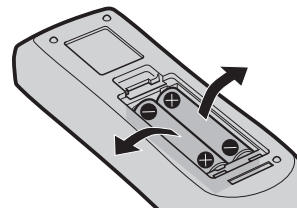
Vyjmutí baterie

Baterie dálkového ovladače

1. Stiskněte vodítko a zdvihněte kryt.



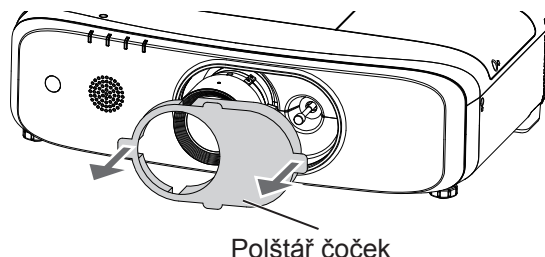
2. Vyjměte baterie



Bezpečnostní opatření pro používání

Polštář čoček

- Polštář čoček se připevňuje k výrobku v době zakoupení v zájmu ochrany transfokátoru před vibracemi během přepravy. Před použitím odstraňte polštář čoček.



Upozornění pro přepravu

- Během přepravy projektoru jej pevně držte za spodní stranu a chraňte před silnými vibracemi a nárazy. Mohou poškodit vnitřní součásti a způsobit vadnou funkci.
- Projektor nepřepravujte s vysunutými nastavitelnými patkami. Pokud k tomu dojde, nastavitelné patky se mohou poškodit.
- Nepřesuňte projektor s připevněným bezdrátovým modulem (model č. ET-WML100E) z volitelného příslušenství a ani jej s ním nepřepravujte. Mohlo by to způsobit poškození bezdrátového modulu.

Upozornění pro instalaci

■ Neinstalujte projektor ve venkovních prostorech.

Projektor je určen pouze pro použití ve vnitřních prostorech.

■ Neinstalujte projektor na následujících místech.

- Místa, kde může docházet k vibracím a úderům, jako je například automobil nebo vozidlo: Může tak dojít k poškození vnitřních součástí nebo vadné funkci.
- Místa v blízkosti moře nebo oblasti zasažené žíravým plynem: Koroze může poškodit vnitřní součásti nebo způsobit vadnou funkci projektoru.
- V blízkosti výfuku z klimatizace. V závislosti na podmínkách použití se ve vzácných případech může obraz vlnit, což způsobuje teplý vzduch vystupující z otvoru výfuku vzduchu nebo ohřátý či chlazený vzduch. Dbejte na to, aby výstup vzduchu z projektoru nebo jiného zařízení, případně vzduchu z klimatizace, nevanul směrem k přední části projektoru.
- Blízkost vysokonapěťových vedení nebo blízkost elektromotorů: Mohlo by dojít k rušení provozu projektoru.
- Místa s prudkými teplotními výchýlkami, například v blízkosti světel (studiové lampy): Mohlo by tak dojít ke zkrácení životnosti lampy nebo k deformaci vnější skříně způsobené teplem a k následné vadné funkci. Dodržujte provozní teplotu prostředí projektoru.

■ Při instalaci projektoru na strop musíte požádat o pomoc specializovaného technika nebo svého prodejce.

Je nutný volitelný závěs pro stropní montáž. Musíte používat závěs pro montáž projektoru společně se závěsem pro stropní montáž u vysokých nebo nízkých stropů.

Model č.:

- ① ET-PKD120H (pro vysoké stropy), ET-PKE301B (závěs pro montáž projektoru)
- ② ET-PKD120S (pro nízké stropy), ET-PKE301B (závěs pro montáž projektoru)

■ O instalaci kabelového vedení k připojení DIGITAL LINK požádejte kvalifikovaného technika nebo svého prodejce.

Pokud kvůli neadekvátní instalaci nebude možné dosáhnout přenosových charakteristik kabelu, může dojít k narušení obrazu a zvuku.

■ **Projektor nemusí správně fungovat kvůli silným rádiovým vlnám z vysílací stanice nebo radiostanice.**

Pokud je přítomno jakékoliv vybavení či zařízení, které vysílá silné rádiové vlny v blízkosti místa instalace, nainstalujte projektor v místě, které je dostatečně vzdáleno od zdroje rádiových vln. Nebo obmotejte kabel LAN připojený ke svorce <DIGITAL LINK/LAN> kusem kovové fólie, případně jej vložte do kovové trubky, která je na obou koncích uzemněna.

■ **Úprava zaostření**

Projekční objektiv je tepelně ovlivňován světlem ze světelného zdroje, což způsobuje nestabilitu zaostření v době bezprostředně po zapnutí napájení. Doporučuje se promítat snímky nepřetržitě nejméně 30 minut před úpravou zaostření.

■ **Projektor neinstalujte v nadmořských výškách 2 700 m (8 858') nebo vyšších.**

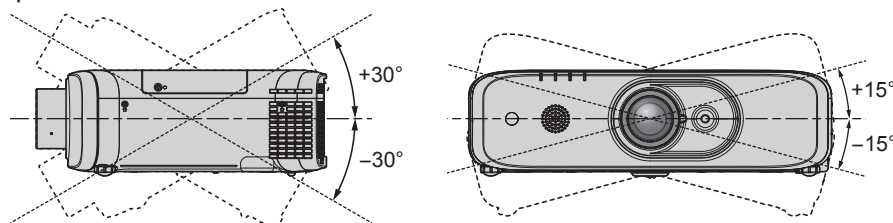
■ **Projektor nepoužívejte na místě, kde teplota prostředí překračuje 40 °C (104 °F).**

Používání projektoru na místech s příliš vysokou nadmořskou výškou nebo příliš vysokou teplotou prostředí může snížit životnost součástí či vést k vadné funkci.

Horní mez provozní teploty by měla být v rozmezí 0 °C (32 °F) až 40 °C (104 °F) při použití v nadmořských výškách do 1 400 m (4 593') a v rozmezí 0 °C (32 °F) až 35 °C (95 °F) při použití ve vyšších výškách (od 1 400 m (4 593') do 2 700 m (8 858')).

■ **Projektor nepoužívejte ve svislé poloze nebo nakloněný doprava či doleva.**

- Nepoužívejte projektor nakloněný v úhlu překračujícím $\pm 30^\circ$ vůči svislé rovině nebo $\pm 15^\circ$ vůči vodorovné rovině. Může to způsobit zkrácení životnosti součástí.



■ **Upozornění pro nastavení projektoru**

- Nastavitelné patky používejte pouze pro instalaci, kdy přístroj stojí na podlaze, a k úpravě úhlu. Použití k jinému účelu může projektor poškodit.

- Při instalaci a používání projektoru jiným způsobem, než je instalace, kdy přístroj stojí na podlaze na nastavitelných patkách, nebo montáž na strop upevněte projektor ve čtyřech otvorech pro šrouby s označením „M6“, které jsou určeny ke stropní montáži (jak je uvedeno na obrázku).

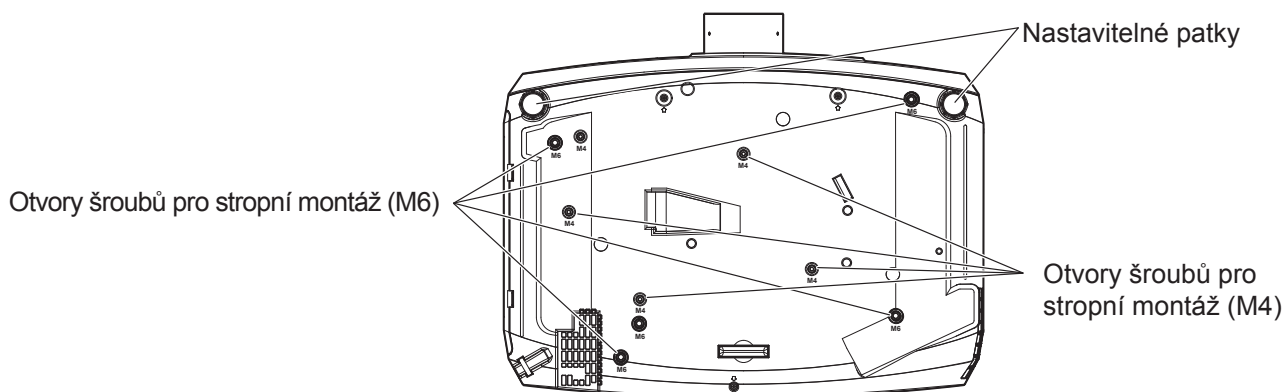
(Průměr šroubu: M6, hloubka zářezu uvnitř sestavy: 12 mm (15/32"), točivý moment: $4 \pm 0,5 \text{ N}\cdot\text{m}$)

Současně dbejte na to, aby mezi otvory pro šrouby určené ke stropní montáži na spodní straně projektoru a styčným povrchem nebyla žádná vůle; proto mezi ně zasuňte vymezovací podložky (kovové).

Při používání stávajícího závěsu pro stropní montáž (pro vysoké stropy) ET-PKF110H nebo stávajícího závěsu pro stropní montáž (pro nízké stropy) ET-PKF110S můžete použít čtyři otvory pro šrouby s označením „M4“ (jak je uvedeno na obrázku, ale nepoužívejte tyto otvory k žádnému jinému účelu).

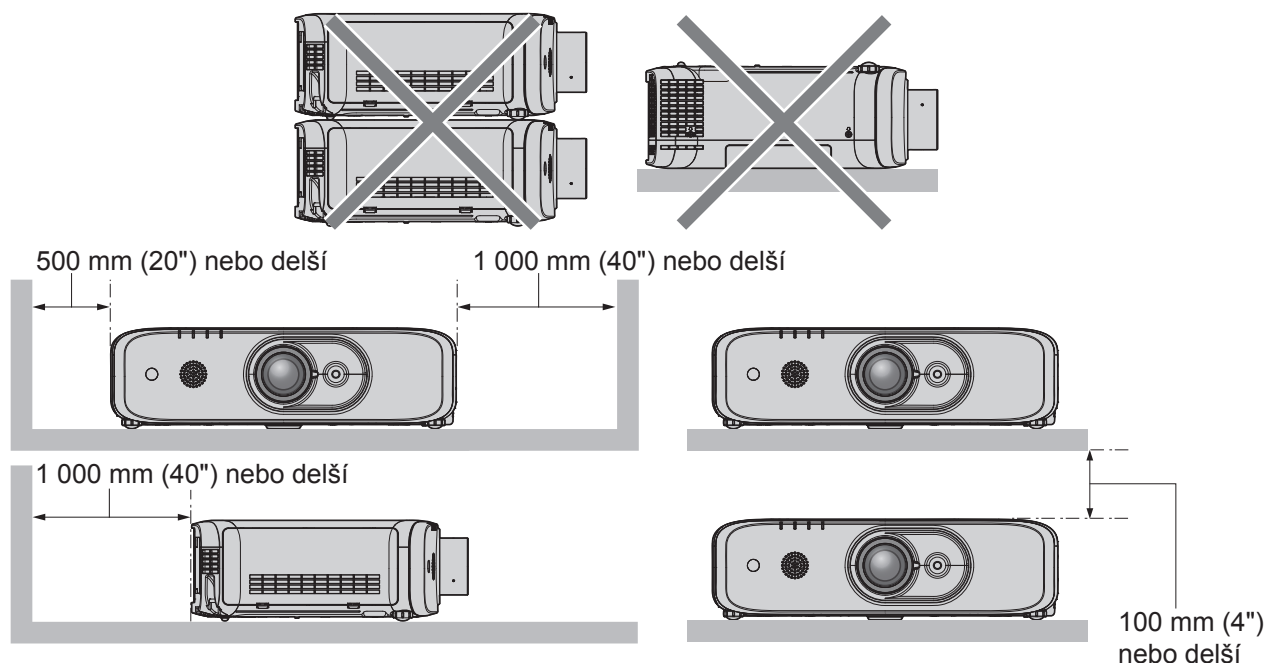
(Průměr šroubu: M4, hloubka zářezu uvnitř sestavy: 8 mm (5/16"), točivý moment: $1,25 \pm 0,2 \text{ N}\cdot\text{m}$)

Navíc nezaměňujte při instalaci otvory šroubů M4 a M6.



Polohy otvorů šroubů pro stropní montáž a nastavitelné patky

- Nepokládejte projektory jeden na druhý.
- Když se projektor používá, nepokládejte na jeho horní stranu žádný předmět.
- Neblokujte větrací otvory (vstup a výstup vzduchu) projektoru.
- Horký a studený vzduch z klimatizační soustavy nesmí vanout přímo do větracích otvorů (vstup a výstup vzduchu) projektoru.



- Neinstalujte projektor do uzavřeného prostoru.
Při instalaci projektoru v uzavřeném prostoru zajistěte samostatnou klimatizaci či větrání. Vypouštěné teplo se při nedostatečné ventilaci může hromadit a spustit ochranný obvod projektoru.

Bezpečnost

Při používání tohoto výrobku přijměte bezpečnostní opatření pro následující případy.

- Únik osobních údajů prostřednictvím tohoto výrobku
 - Neschválené použití tohoto výrobku neoprávněnou třetí stranou
 - Rušení či zastavení provozu tohoto výrobku neoprávněnou třetí stranou
- Přijetí dostatečných bezpečnostních opatření.
- Použijte heslo, jehož odhadnutí, bude co nejobtížnější.
 - Pravidelně své heslo měňte. Heslo lze nastavit v nabídce [ZABEZPEČENÍ] → [ZMĚNA HESLA].
 - Společnost Panasonic Connect Co., Ltd. nebo přidružené společnosti vás nikdy nebudou žádat o sdělení hesla. V případě, že dostanete takovéto dotazy, své heslo nesdělujte.
 - Propojovací síť musí být zabezpečená ochranným rozhraním atd.
 - Nastavte heslo pro kontrolu internetu a omezte uživatele, kteří se mohou přihlásit. Heslo pro kontrolu internetu lze nastavit na straně [Change password] funkce pro kontrolu internetu.

Skladování

Pokud budete projektor skladovat, uchovávejte ho v suché místnosti.

Opatření pro použití

■ Získání dobré kvality obrazu

- K zobrazení krásného snímku ve vysokém kontrastu si připravte vhodné prostředí. Zatáhněte závěsy či žaluzie přes okna a vypněte všechna světla v blízkosti promítacího plátna, aby vnější světlo nebo světlo z vnitřních lamp promítací plátno neoslňovalo.

■ Nedotýkejte se povrchu projekčního objektivu holýma rukama.

Pokud povrch projekčního objektivu znečistíte otisky prstů nebo čímkoliv jiným, zvětší se a budou se promítat na plátno. Když projektor nepoužíváte, mějte stále nasazený kryt čoček dodávaný s přístrojem.

■ LCD panel

- LCD panel je vyroben s vysokou přesností. Nezapomeňte, že ve vzácných případech by mohly pixely vysokého rozlišení chybět nebo vždy svítit. Nezapomeňte, že takový jev nesignalizuje závadu. Pokud se budou dlouhou dobu promítat statické snímky, na LCD panelu může zůstat reziduální obraz. Nezapomeňte, že reziduální obraz nemusí zmizet.

■ Optické díly

Když je provozní teplota prostředí vysoká nebo v prostředí, kde je přítomno hodně prachu, cigaretového kouře atd., může se zkrátit cyklus výměny LCD panelu, polarizujících desek a jiných optických dílů, a to i v případě, že se používají kratší dobu než jeden rok. Podrobnosti projednejte se svým prodejcem.

■ Během provozu s projektořem nepohybujte a chraňte jej před vibracemi nebo údery.

Mohlo by tak dojít ke zkrácení životnosti vestavěného elektromotoru.

■ Lampa

Světelným zdrojem projektoru je vysokotlaková rtuťová lampa.

Vysokotlaká rtuťová lampa má následující charakteristiky.

- Jas lampy bude klesat s dobou používání.
- Úder, chvění nebo degradace během kumulativní doby používání mohou způsobit hlasité prasknutí lampy nebo zkrátit její životnost.
- Životnost lampy se silně mění v závislosti na individuálních rozdílech a podmínkách používání. Lampu poškozuje a zkracuje její životnost zejména ne přetržité používání po 12 a více hodin a časté zapínání/vypínání napájení.
- Ve vzácných případech lampa praskne krátce po zahájení projekce.
- Riziko prasknutí narůstá, když se lampa používá po překročení cyklu výměny. Zajistěte pravidelnou výměnu jednotky lampy.
(„When to replace the lamp unit“ (➔ Návod k obsluze – Funkční příručka), „How to replace the lamp unit“ (➔ Návod k obsluze – Funkční příručka))
- Pokud lampa praskne, plyn obsažený uvnitř lampy se uvolní ve formě kouře.
- Doporučuje se skladovat náhradní jednotku lampy pro nepředvídané situace.

■ Připojení k počítači a externím zařízením

Při připojení počítače nebo externího zařízení si také pečlivě přečtěte tuto příručku ohledně používání síťových šňůr a stíněných kabelů.

Poznámky ohledně používání bezdrátového připojení

Funkce bezdrátového připojení projektoru používá radiové vlny v pásmu 2,4 GHz.

Licence pro radiostanici není nutná, ale před použitím se přečtěte a plně se seznamte s následujícími položkami. Musí se nainstalovat bezdrátový modul (model č.: ET-WML100E) volitelných příslušenství, pokud chcete používat bezdrátovou funkci LAN tohoto projektoru.

■ Nepoužívejte v blízkosti jiného bezdrátového zařízení.

Následující zařízení může používat radiové vlny ve stejném pásmu jako projektor.

Když se projektor používá v blízkosti těchto zařízení, rušení radiových vln může znemožnit komunikaci, případně se rychlost komunikace může zpomalit.

- Mikrovlnné trouby atd.
- Průmyslová, chemická a lékařská zařízení atd.
- Radiostanice uvnitř závodu sloužící k identifikaci pohybujících se objektů, jsou jsou radiostanice používané na továrních výrobních linkách atd.
- Vyhrazené nízkovýkonné radiostanice

■ Pokud to bude jen trochu možné, nepoužívejte v blízkosti projektoru mobilní telefony, televizní přijímače nebo rádia.

Mobilní telefony, televizní přijímače, radia a podobná zařízení používají odlišná radiofrekvenční pásma než projektor, proto nedochází k přímému ovlivnění bezdrátové komunikace nebo vysílání a přenosu těchto zařízení. Radiové vlny z projektoru však mohou produkovat audio nebo video šum.

■ Radiové vlny pro bezdrátovou komunikaci nemohou proniknout ocelovými výztužemi, kovem, betonem atd.

Komunikace je možná skrze zdi a podlahy vyrobené z materiálů, jako jsou dřevo a sklo (s výjimkou skla obsahujícího drátěnou síť), ale ne skrze zdi a podlahy vyrobené z ocelových výztuží, kovu, betonu atd.

■ Projektor nepoužívejte na místech náchylných k působení statické elektřiny.

Pokud se projektor bude používat na místě náchylném k působení statické elektřiny, jako je koberec, může dojít ke ztrátě bezdrátového nebo drátového LAN připojení.

Pokud statická elektřina nebo šum znemožní zřídít připojení přes LAN, stiskněte tlačítko pro zapnutí napájení na dálkovém ovladači nebo na ovládacím panelu, aby se projektor vypnul a odstranil se tak zdroj statické elektřiny nebo šumu, pak projektor znovu zapněte.

■ Používání projektoru mimo zemi

Nezapomeňte, že v závislosti na zemích nebo regionech existují omezení ohledně kanálů a frekvencí, při nichž můžete používat bezdrátovou síť LAN.

■ Dostupné bezdrátové kanály LAN

Kanály (frekvenční rozsahy), které lze používat, se liší podle země nebo regionu. Viz následující tabulka.

Země nebo region	Standardní	Použité kanály	Kmitočtové pásmo (střední frekvence)
Globální	IEEE802.11b/g/n	Kanál 1 – 11	2,412 GHz – 2,462 GHz

*Frekvence a kanál se liší podle zemí.

*Funkcí bezdrátové LAN používejte v souladu se zákony každé země.

Poznámka

- Musí se nainstalovat bezdrátový modul (model č.: ET-WML100E) volitelných příslušenství, pokud chcete používat bezdrátovou funkci LAN tohoto projektoru.

O bezdrátových sítích LAN

Výhodou bezdrátových sítí LAN je to, že se informace mohou vyměňovat mezi PC nebo jiným takovým zařízením a že přístupový bod používá radiové vlny, pokud jste v dosahu pro radiové vysílání.

Na druhé straně se mohou vyskytnout dále uvedené problémy, pokud se neprovedou bezpečnostní nastavení, protože radiové vlny mohou procházet přes překážky (například skrze stěny) a jsou v daném rozsahu dostupné všude.

- Neoprávněná třetí strana může úmyslně zachycovat a sledovat přenášená data včetně obsahu e-mailů a osobních údajů, jako jsou čísla Vašeho občanského průkazu, heslo a/nebo čísla kreditních karet.
- Neoprávněná třetí strana může získat přístup do Vaší osobní či korporátní sítě bez schválení a může se podílet na následujících typech chování.
Stahování osobních a/nebo tajných informací (únik informací)
Šíření falešných informací tím, že se vydává za konkrétní osobu (navádění k nesprávné činnosti)
Přepisování zachycených komunikací a vydávání nepravdivých údajů (falšování)
Šíření škodlivého softwaru například počítačového viru a vyvolání havárie Vašich dat a/nebo systému (havárie systému)

Protože je většina bezdrátových LAN adaptérů nebo přístupových bodů vybavena bezpečnostními prvky, které tyto problémy řeší, můžete snížit možnost výskytu těchto problémů, když budete tento výrobek používat tím, že provedete vhodná nastavení bezpečnosti bezdrátového zařízení LAN.

Některá bezdrátová zařízení LAN nemusí mít nastavenou bezpečnostní ochranu bezprostředně po zakoupení. Pro snížení možnosti výskytu bezpečnostních problémů musíte mít absolutní jistotu předtím, než budete jakákoliv bezdrátová zařízení LAN používat, že mají provedená všechna bezpečnostní nastavení podle pokynů uvedených v návodech obsluhy, které se s nimi dodávají.

Podle technických parametrů bezdrátové sítě LAN se může neoprávněné třetí straně podařit prolomit bezpečnostní nastavení pomocí speciálních nástrojů.

Společnost Panasonic Connect Co., Ltd. žádá, aby se zákazníci důkladně seznámili s riziky používání tohoto produktu bez správného nastavení jeho zabezpečení a doporučuje, aby zákazníci nastavili zabezpečení podle své potřeby a odpovědnosti.

Likvidace

Údaje a pokyny pro správné metody likvidace výrobku Vám poskytnou místní orgány nebo prodejce.

Lampa obsahuje rtuť. Při likvidaci použitých jednotek lamp Vám údaje a pokyny pro správné metody likvidace poskytnou místní orgány nebo prodejce.

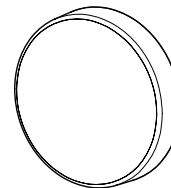
Příslušenství

Přesvědčte se, zda jste se svým projektorom dostali a následující příslušenství. Čísla uvedená v < > udávají počet příslušenství.

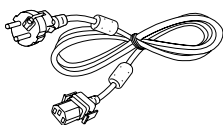
Bezdrátová jednotka dálkového ovládání <1>
(N2QAYA000123)



Kryt čoček <1>
(TXFKK01XMQZ)



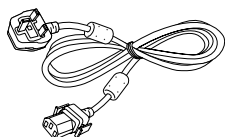
Síťová šňůra
(TXFSX02RYJZ) <1>



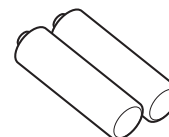
CD-ROM <1>
(TXFQB02XSLZ)



(TXFSX02RYLZ) <1>



Baterie AAA/R03 nebo AAA/LR03 <2>
(Pro jednotku dálkového ovládače)



Pozor

- Po vybalení projektoru řádně zlikvidujte krytku síťové šňůry a balicí materiál.
- Dodávanou síťovou šňůru nepoužívejte pro jiná zařízení než pro tento projektor.
- Pokud bude příslušenství chybět, kontaktujte prodejce.
- Malé díly skladujte vhodným způsobem a chraňte je před malými dětmi.

Poznámka

- Čísla modelů příslušenství se mohou změnit bez předchozího oznámení.

Obsah dodávaného CD-ROM

Obsah dodávaného CD-ROM je následující.

Pokyny/seznam (PDF)	Návod k obsluze	
	Návod k obsluze Multi Monitoring & Control Software	
	Návod k obsluze Logo Transfer Software	
	Návod k obsluze Presenter Light Software	
	Seznam modelů kompatibilních zařízení	Toto je seznam modelů displejů (projektor nebo plochý displej), které jsou kompatibilní se softwarem obsaženým v CD-ROM a omezení, která se na ně vztahují.
	Softwarová licence	Licence k open source softwaru, který se v tomto projektoru používá, jsou začleněny do souborů PDF.
Software	Multi Monitoring & Control Software (Windows)	Tento software Vám umožní sledovat a ovládat více displejů (projektor nebo plochý displej) připojených do sítě LAN.
	Logo Transfer Software (Windows)	Tento software Vám umožní přenášet originální snímky, jako jsou loga společnosti, která se mají zobrazit při zahájení projekce, do projektoru.

Volitelná příslušenství

Volitelná příslušenství (název výrobku)	Model č.
Závěs pro stropní montáž	ET-PKD120H (pro vysoké stropy) ET-PKD120S (pro nízké stropy) ET-PKE301B (montážní závěs projektoru)
Náhradní jednotka lampy	ET-LAEF100
Náhradní jednotka filtru	ET-RFF200
Early Warning Software (Základní licence/3letá licence)	ET-SWA100 Series*1
Skříňka digitálního rozhraní	ET-YFB100G
Přepínač DIGITAL LINK	ET-YFB200G
Bezdrátový modul	ET-WML100E
Kabel pro konverzi D-SUB - S Video	ET-ADSV

*1 Příloha u položky Model č. se liší podle typu licence.

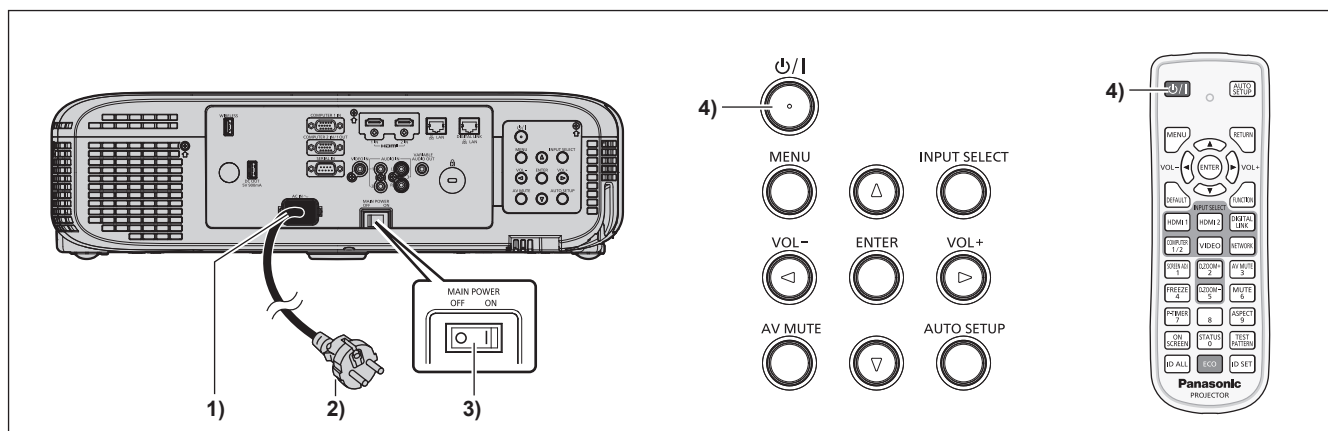
Poznámka

- Čísla modelů volitelných příslušenství se mohou změnit bez předchozího oznámení.

Zapnutí/vypnutí projektoru

Zapnutí projektoru

Před zapnutím projektoru si ověřte, že jsou správně zapojena všechna ostatní zařízení a nejprve odstraňte kryt čoček.

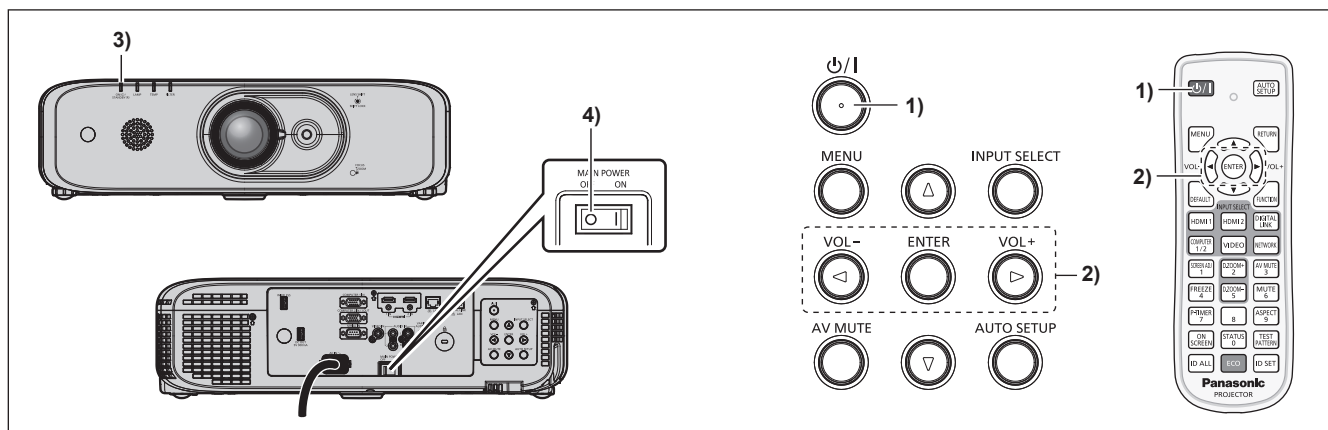


- 1) K tělu projektoru připojte síťovou šňůru.
- 2) Napájecí vidlici připojte do síťové zásuvky.
- 3) Zapněte napájení stlačením strany <ON> vypínače <MAIN POWER>.
 - Rozsvítí se červeně ukazatel napájení <ON(G)/STANDBY(R)>, případně bude blikat, a projektor přejde do pohotovostního režimu.
- 4) Stiskněte tlačítko napájení <⏻/|>.
 - Rozsvítí se zeleně ukazatel napájení <ON (G)/STANDBY(R)> a na plátno se brzy bude promítat snímek.

Pozor

- Před zahájením promítání musíte odstranit kryt čoček.

Vypnutí projektoru



- 1) Stiskněte tlačítko napájení <⏻/|>.
 - Zobrazí se potvrzovací obrazovka [VYPNUTO].
- 2) Stisknutím ◀▶ zvolíte [OK] a stiskněte tlačítko <ENTER>. (Nebo znovu stiskněte tlačítko napájení <⏻/|>.)
 - Promítání snímku se zastaví a ukazatel napájení <ON (G)/STANDBY(R)> na těle projektoru bude svítit oranžově. (Ventilátor dále běží.)
- 3) Počkejte, dokud nebude červeně svítit, případně blikat, ukazatel napájení <ON(G)/STANDBY(R)>.
- 4) Vypněte napájení stlačením strany <OFF> vypínače <MAIN POWER>.

Likvidace použitých zařízení a baterií

Jen pro státy Evropské unie a země s fungujícím systémem recyklace a zpracování odpadu.



Tyto symboly na výrobcích, jejich obalech a v doprovodné dokumentaci upozorňují na to, že se použitá elektrická a elektronická zařízení, včetně baterií, nesmějí likvidovat jako běžný komunální odpad.

Aby byla zajištěna správná likvidace a recyklace použitých výrobků a baterií, odevzdávejte je v souladu s národní legislativou na příslušných sběrných místech.

Správnou likvidací přispějete k úspoře cenných přírodních zdrojů a předejdete možným negativním dopadům na lidské zdraví a životní prostředí.

O další podrobnosti o sběru a recyklaci odpadu požádejte místní úřady.

Při nesprávné likvidaci tohoto druhu odpadu se vystavujete postihu podle národní legislativy.



Poznámka k symbolu baterie (značka pod symbolem)

Tento symbol může být použitý v kombinaci s chemickou značkou. Takový případ je souladu s požadavky směrnice pro chemické látky.

Panasonic Connect Co., Ltd.

Web Site: <https://panasonic.net/cns/projector/>

© Panasonic Connect Co., Ltd. 2022

M0216NL3062 -PT