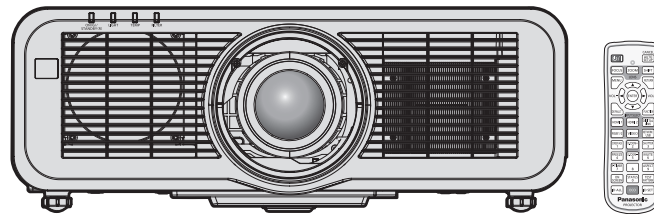


## Bruksanvisning Grundläggande vägledning

LCD Projektor **Kommersiell användning**

Modellnr **PT-MZ670**  
**PT-MW630**  
**PT-MZ570**  
**PT-MW530**



### Läs före användning

Bruksanvisningen för projektorn innehåller "Bruksanvisning – Grundläggande vägledning" (detta dokument) och "Bruksanvisning – Funktionshandbok" (PDF).

Den här manualen är ett utdrag ur "Bruksanvisning – Funktionshandbok". Se "Bruksanvisning – Funktionshandbok" (PDF) som finns på medföljande CD-ROM för ytterligare information.

- Endast "Bruksanvisning – Grundläggande vägledning" (detta dokument) medföljer på ditt språk. Se "Bruksanvisning – Funktionshandbok" (PDF) på andra språk för detaljer.

Tack för ditt köp av denna Panasonic-produkt.

- Den här bruksanvisningen gäller alla modeller, oavsett suffix på modellnumret.
  - Utan L / LB: Vit modell, standardzoomobjektivet medföljer Med L: Vit modell, objektivet säljs separat Med LB: Svart modell, objektivet säljs separat (endast PT-MZ670LB)
- Läs instruktionerna noggrant innan du hanterar produkten och spara den här manualen för framtida bruk.
- Se till att du läser "Läs detta först!" (➔ sidorna 3 till 10) innan du använder produkten.



# Innehåll

---

<b>Läs detta först!</b> .....	<b>3</b>
-------------------------------	----------

## **Förberedelse**

<b>Föreskrifter för användning</b> .....	<b>12</b>
Objektivskyddsmaterial .....	12
Säkerhetsföreskrifter vid transport .....	12
Säkerhetsföreskrifter vid installation .....	12
Säkerhet .....	14
Anmärkningar gällande trådlöst LAN .....	15
Light ID .....	16
Applikationsprogramvara som projektorn stödjer .....	16
Kassering .....	17
Förvaring .....	17
Säkerhetsföreskrifter för användning .....	17
Tillbehör .....	18
Tillbehörsutrustning .....	19

## **Komma igång**

<b>Ta bort/sätta fast projektionsobjektivet</b> .....	<b>20</b>
---	-----------

## **Grundläggande användning**

<b>Slå på/stänga av projektorn</b> .....	<b>21</b>
Slå på projektorn .....	21
Stänga av projektorn .....	22

## Läs detta först!

**VARNING:** APPARATEN SKALL ANSLUTAS TILL JORDAT UTTAG.

**VARNING:** Utsätt inte apparaten för regn eller fuktighet eftersom detta kan orsaka skador som kan leda till eldsvåda eller fara för elektriska stötar.  
Enheten är inte avsedd för placering direkt i synfältet på arbetsplatser för bildvisning. För att undvika besvärande reflexer vid arbetsplatser för bildvisning får enheten inte placeras direkt i synfältet.  
Utrustningen är inte avsedd för bruk vid en bildarbetsplats som uppfyller BildscharbV.

Ljudtrycksnivån vid operatörens position är lika med eller lägre än 70 dB (A) enligt ISO 7779.

**VARNING:**

1. Avlägsna stickkontakten ur vägguttaget när enheten inte är i bruk under en längre tid.
2. På grund av risken för elektrisk stöt får inte locket avlägsnas. Det finns inga inre delar som kan underhållas av användaren. Låt utbildad servicepersonal sköta underhållet.
3. Avlägsna inte jordningen från stickkontakten. Apparaten är försedd med en jordad stickkontakt med tre pinnar. Stickkontakten passar endast i ett jordat vägguttag. Detta är en säkerhetsfunktion. Kontakta en elektriker om stickkontakten inte passar i vägguttaget. Kringgå inte jordningens syfte.

**VARNING:**

Utrustningen uppfyller Klass A i CISPR32.  
Utrustningen kan orsaka radiostörningar vid bruk i bostadsmiljö.

**OBS:**

Följ medföljande installationsanvisningar för att garantera fortsatt uppfyllnad. Detta inkluderar att använda medföljande strömsladd och skärmade gränssnittskablar vid anslutning till en dator eller periferienheter. Obehöriga ändringar av utrustningen kan innebära att användaren inte längre har rätt att handha enheten.

Denna enhet är avsedd för projicering av bilder på en skärm etc. och är inte avsedd för inomhusbelysning i en bostadsmiljö.

Direktiv 2009/125/EC

**VARNING:** MINSKA RISKEN FÖR BRAND ELLER ELCHOCK GENOM ATT INTE EXPONERA PRODUKTEN FÖR REGN ELLER FUKT.

**VARNING:** RISK FÖR ELEKTRISK STÖT. ÖPPNA INTE



Anges på projektorn



Blixten med pilspets, inom en liksidig triangel, är avsedd att upplysa användaren om oisolerad "farlig spänning" inom produktens hölje som kan vara av tillräcklig magnitud för att innebära risk för elektrisk stöt till personer.



Utropstecknet inom en liksidig triangel är avsedd att upplysa användaren om förekomsten av viktiga handhavande- och underhållsinstruktioner i den litteratur som medföljer produkten.

## Läs detta först!

**VARNING:** Titta inte in i ljusstrålen som strålar ut från objektivet när projektorn är i bruk.  
Stirra inte direkt in i strålen på en stark ljuskälla, RG2 IEC 62471-5:2015.

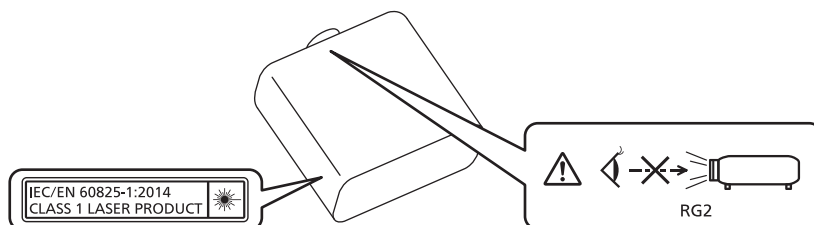


RG2

Anges på projektorn

## Upplysning om laser

Den här projektorn är en Klass 1-laserprodukt som uppfyller IEC/EN 60825-1:2014.



**OBS:** Användning av andra inställningar eller procedurer än de som beskrivs här kan leda till farlig strålning.

## Importörens namn och adress inom Europeiska Unionen

Panasonic Marketing Europe GmbH

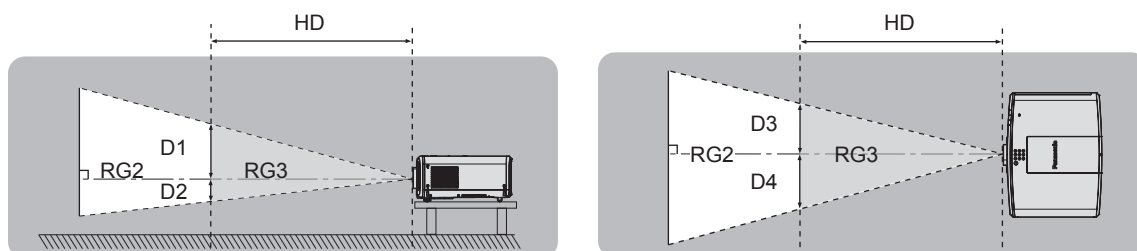
Panasonic Testing Centre

Winsbergring 15, 22525 Hamburg, Germany

## ■ Riskavstånd (IEC 62471-5:2015)

Avståndet från projiceringsobjektivet yta, där exponeringsnivån faller till nivån för det gällande gränsvärdet för exponering kallas riskavståndet (HD) eller säkerhetsavståndet.

Titta inte in i ljusstrålen från ett avstånd som är närmare än riskavståndet (inom RG3-området). Ögonen kan skadas av strålningen. Det anses säkert att titta i ljusstrålen på ett avstånd som ligger utanför riskavståndet (inom RG2-området).



## ■ Riskgrupp

Kombinationen av projektorn och projektorobjektivet kategoriseras som riskgrupp 2 när riskavståndet är kortare än 1 m (39-3/8"). Det kategoriseras som riskgrupp 3 när riskavståndet är längre än 1 m (39-3/8") och det används för professionell användning istället för användning av konsument.

Det finns en risk att ögonen skadas vid riskgrupp 3 genom direktstrålning när man tittar i ljusstrålen inom riskavståndet (inom RG3-området).

Det kan användas på ett säkert sätt vid riskgrupp 2, utan att skada ögonen oavsett förhållande.

Kombinationer med valfritt projektorobjektiv kategoriseras som riskgrupp 2 för denna projektor.

## **VARNING:**

### **■ STRÖM**

**Vägguttaget eller strömbrytaren skall installeras i närheten av utrustningen och skall vara lättåtkomlig i händelse av problem. Bryt strömmen omedelbart om följande problem uppstår.**

Fortsatt användning av projektorn under dessa förhållanden kommer att leda till brand eller elektriska stötar eller skador på synen.

- Bryt strömmen om främmande föremål eller vatten hamnar inuti projektorn.
- Bryt strömmen om projektorn tappas eller om inneslutningen går sönder.
- Bryt strömmen om du upptäcker rök, underlig lukt eller oljud från projektorn.

Kontakta ett auktoriserat servicecenter för reparation och försök inte själv reparera projektorn.

**Vidrör inte projektorn eller kabeln under åska.**

Elektrisk stöt kan uppstå.

**Gör inte något som kan skada strömsladden eller stickkontakten.**

Elektrisk stöt, kortslutning eller eldsvåda kommer att inträffa om strömsladden används när den är skadad.

- Skada inte strömsladden, gör inga ändringar på den, placera den inte nära heta föremål, böj den inte överdrivet, vrid den inte, drag inte i den, placera inte tunga föremål på den och vira inte ihop den..

Be ett auktoriserat servicecenter att utföra eventuella nödvändiga reparationer av strömsladden.

**Använd endast den medföljande strömsladden.**

I annat fall kommer elektrisk stöt eller eldsvåda att inträffa. Observera att om inte den medföljande strömsladden används för att jorda utrustningen på vägguttagssidan så kan detta orsaka elektrisk stöt.

**För in stickkontakten fullständigt i vägguttaget och strömkontakten i projektorn.**

Om kontakten inte sätts i korrekt kommer elektrisk stöt eller överhettning att uppstå.

- Använd inte skadade kontakter eller vägguttag som håller på att lossna från väggen.

**Hantera inte stickkontakten eller strömkontakten med fuktiga händer.**

I annat fall kommer elektrisk stöt att inträffa.

**Överlasta inte vägguttaget.**

Om vägguttaget är överlastat (t.ex. genom för många grenuttag) kan överhettning inträffa och eldsvåda uppstå.

**Rengör regelbundet stickkontakten så att den inte blir dammig.**

I annat fall kommer eldsvåda att uppstå.

- Om damm samlas på stickkontakten kan den resulterande fuktigheten skada isoleringen.
- Ta ut stickkontakten ur vägguttaget om projektorn inte används under en längre tid.

Ta regelbundet ut stickkontakten ur vägguttaget och rengör den med en torr trasa.

## **VARNING:**

### **■ OM BRUK/INSTALLATION**

#### **Placera inte projektorn på mjuka material som mattor eller skumgummi.**

Detta kommer att göra att projektorn överhettas, vilket kan orsaka brännskador, eldsvåda eller skador på projektorn.

#### **Installera inte projektorn i fuktiga eller dammiga utrymmen eller på platser där den kan komma i kontakt med oljig rök eller ånga.**

Att använda projektorn under sådana omständigheter kommer att orsaka eldsvåda, elektriska stötar eller komponentförfall. Olja kan också deformera plasten så att projektorn faller ned från en takmontering.

#### **Installera inte projektorn på en plats som inte är tillräckligt stark för att bära projektorns fulla vikt eller på en yta som lutar eller är instabil.**

Om detta inte iakttas så kommer projektorn att stöta ned eller välta och allvarlig skada eller personskada kan bli resultatet.

#### **Installera inte projektorn på en plats som folk passerar genom.**

Folk kan stöta på projektorn eller snubbla över strömkabeln, vilken kan leda till brand, elchock eller personskada.

#### **Täck inte för luftningshålen.**

Detta kommer att göra att projektorn överhettas, vilket kan orsaka eldsvåda eller skador på projektorn.

- Placera inte projektorn i smala och dåligt ventilerade utrymmen.
- Placera inte projektorn på tyg eller papper eftersom dessa material kan sugas in i luftintaget.
- Lämna ett utrymme på minst 1 m (39-3/8") mellan väggar eller andra saker och luftutblåset och ett utrymme på minst 50 cm (19-11/16") mellan väggar eller andra saker och luftintaget.

#### **Titta inte på eller placera din hud i ljusstrålen som strålar ut från objektivet när projektorn är i bruk. Kliv inte in i projektljuset med en optisk enhet (t.ex. ett förstoringsglas eller en spegel).**

Detta kan orsaka brännskador eller blindhet.

- Starkt ljus strålar ut från projektorns objektiv. Titta inte på eller placera dina händer direkt i detta ljus.
- Var särskilt aktsam så att inte små barn tittar in i objektivet. Stäng dessutom av strömmen och ta ur strömkontakten när du är borta från projektorn.

#### **Projicera inte en bild med objektivskyddet monterat.**

Att göra så kan orsaka eldsvåda.

#### **Försök aldrig bygga om eller ta isär projektorn.**

Hög spänning kan orsaka eldsvåda eller elektrisk stöt.

- Var god kontakta ett auktoriserat servicecenter för inspektioner, justeringar eller reparationer.

#### **Låt inte metallföremål, brännbara föremål eller vätskor hamna inuti projektorn. Låt inte projektorn bli blöt.**

Detta kan orsaka kortslutning eller överhettning och leda till eldsvåda, elektrisk stöt eller felfunktion hos projektorn.

- Placera inte vätskebehållare eller metallföremål nära projektorn.
- Konsultera återförsäljaren om vätska hamnar inuti projektorn.
- Håll särskild uppsikt över barn.

#### **Använd den takmonteringssats Panasonic anvisar.**

Användande av andra takmonteringssatser än den anvisade kommer att orsaka fallolyckor.

- Anslut medföljande säkeretskabel till takmonteringssatsen för att förhindra att projektorn störtar ned.

#### **Installationsarbeten, t.ex. takmontering och liknande, bör endast utföras av en utbildad tekniker.**

Om installationen inte utförs eller säkras korrekt kan detta orsaka skador eller olyckor, såsom elektrisk stöt.

## **VARNING:**

### **■ TILLBEHÖR**

#### **Använd och hantera batterierna korrekt och iaktta följande.**

Misskötsel orsakar brännskador, batteriläckage, överhettning, explosion eller eldsvåda.

- Använd inte ospecificerade batterier.
- Ladda inte torrcellsbatterier.
- Ta inte isär torrcellsbatterier.
- Värm inte upp batterierna eller placera dem i vatten eller eld.
- Låt inte batteriernas plus- och minuspoler komma i kontakt med metallföremål som halsband eller hårnålar.
- Lagra eller transportera inte batterierna tillsammans med metallföremål.
- Lagra batterierna i en plastpåse och håll dem borta från metallföremål.
- Se till att polariteten (+ och –) är korrekt när batterierna sätts i.
- Använd inte nya och gamla batterier tillsammans eller blanda olika typer av batterier.
- Använd inte batterier vars omslag är skadat eller avlägsnat.

#### **Rör inte läckande batterivätska med bara händerna och genomför följande åtgärder vid behov.**

- Batterivätska på huden eller kläder kan orsaka hudinflammation eller skada.  
Skölj av med rent vatten och sök omedelbart vårdkontakt.
- Batterivätska i kontakt med ögonen kan orsaka blindhet.  
Gnid i sådant fall inte ögonen. Skölj av med rent vatten och sök omedelbart vårdkontakt.

#### **Låt inte barn nå batterierna.**

Fysisk skada kan uppstå om den sväljs.

- Sök omedelbart vårdkontakt om den sväljs.

#### **Avlägsna förbrukade batterier ur fjärrkontrollen utan dröjsmål.**

- Att lämna dem i enheten kan orsaka vätskeläckage, överhettning eller batteriexplosion.



## OBS:

### ■ STRÖM

**Se till att hålla i stickkontakten och strömkontakten när strömsladden avlägsnas.**

Om du drar i själva strömsladden kommer ledningarna att skadas och eldsvåda, kortslutning eller allvarlig elektrisk stöt uppstå.

**Ta ut stickkontakten ur vägguttaget när projektorn inte används under en längre tid.**

I annat fall kan eldsvåda eller elektrisk stöt uppstå.

**Se till att du stänger av strömmen och avlägsnar stickkontakten från vägguttaget innan projektiionsobjektivet byts ut.**

- Öväntad ljusprojektion kan orsaka ögonskador.
- Att återmontera projektiionsobjektivet utan att stickkontakten är avlägsnad kan orsaka elektrisk stöt.

**Avlägsna stickkontakten från vägguttaget före rengöring eller flyttning av enheten.**

I annat fall kan elektrisk stöt uppstå.

### ■ OM BRUK/INSTALLATION

**Placera inte tunga föremål ovanpå projektorn.**

Detta kan orsaka att projektorn blir instabil och ramlar, vilket kan leda till skada eller personskada. Projektorn kommer att bli skadad eller deformerad.

**Placera inte din tyngd på projektorn.**

Du kan ramla eller skada projektorn, och detta leder till personskador.

- Var särskilt akksam så att inte små barn står eller sitter på projektorn.

**Placera inte projektorn på extremt varma platser.**

Detta leder till att det yttre höljet eller de inre komponenterna förfaller eller till eldsvåda.

- Var särskilt akksam med platser utsatta för direkt solljus eller nära radiatorer.

**Placera inte dina händer i öppningarna bredvid den optiska objektivet när du hanterar objektivet.**

I annat fall kan personskador uppstå.

**Installera inte projektorn på en plats där saltförorening eller korrosiv gas förekommer.**

Detta kan leda till nedfall på grund av korrosion. Det kan även leda till felfunktion.

**Stå inte framför objektivet när projektorn är i bruk.**

Att göra det kan leda till skador och brännskador på kläder.

- Starkt ljus strålar ut från projektorns objektiv.

**Placera inte föremål framför objektivet när projektorn är i bruk.**

**Blockera inte projektiionen genom att ställa ett föremål framför projektiionsobjektivet.**

Att göra det kan orsaka eldsvåda, skador på föremål eller felfunktion hos projektorn.

- Starkt ljus strålar ut från projektorns objektiv.

**Koppla alltid ur samtliga kablar innan projektorn flyttas.**

Att flytta projektorn med kablar anslutna kan skada kablarna, vilket leder till att eldsvåda eller elektrisk stöt uppstår.

**Anslut aldrig hörlurar till <VARIABLE AUDIO OUT>-utgången.**

Överdrivet ljudtryck från hörlurarna kan leda till hörselskador.

**Se till att monteringskruvar och strömsladd inte kommer i kontakt med metalldelar inuti taket när projektorn monteras i taket.**

Kontakt med metalldelar inuti taket kan orsaka elektrisk stöt.

**OBS:**

■ **TILLBEHÖR**

**Ta ut batterierna ur fjärrkontrollen när projektorn inte används under en längre tid.**

I annat fall kan batterierna läcka, överhettas, fatta eld eller explodera, vilket kan leda till eldsvåda eller förorening av omgivande utrymme.

■ **UNDERHÅLL**

**Montera inte luftfiltret när det är vått.**

Att göra det kan leda till elektrisk stöt eller felfunktion.

- Låt luftfiltren torka grundligt innan du sätter tillbaka dem efter rengöring.

**Fråga din handlare om rengöring inuti projektorn efter uppskattningsvis 20 000 timmars bruk.**

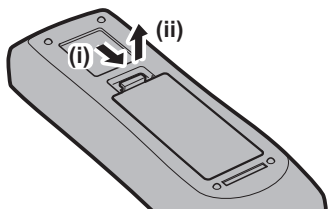
Fortsatt användning när damm har samlats inuti projektorn kan leda till eldsvåda.

- Fråga din handlare om rengöringsavgifter.

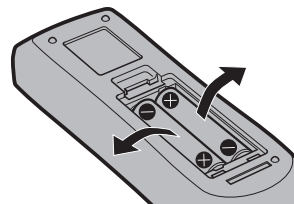
## Att avlägsna batteriet

### Fjärrkontrollens batteri


1. Tryck på fästet och lyft på locket.



2. Avlägsna batterierna.



## ■ Varumärken

- SOLID SHINE är ett varumärke som tillhör Panasonic Corporation.
- Panasonic äger patent som är förknippade med Light ID-teknik i Japan och andra länder.
- "LinkRay" och -ikonen är varumärken som tillhör Panasonic Corporation.
- Wi-Fi®, Wi-Fi Direct™ och Miracast™ är registrerade varumärken eller varumärken som tillhör Wi-Fi Alliance.
- Windows och Internet Explorer är registrerade varumärken eller varumärken som tillhör Microsoft Corporation i USA och andra länder.
- Mac, macOS och Safari är varumärken som tillhör Apple Inc., registrerade i USA och andra länder.
- Varumärket PjLink är ett varumärke som ansökt om varumärkesrättigheter i Japan, USA och andra länder och områden.
- Begreppen HDMI och HDMI High-Definition Multimedia Interface, samt HDMI-logotypen är varumärken eller registrerade varumärken som tillhör HDMI Licensing Administrator, Inc. i USA och andra länder.
- Crestron Connected, Crestron Connected-logotypen, Crestron Fusion, Crestron RoomView och RoomView är varumärken eller registrerade varumärken som tillhör Crestron Electronics, Inc. i USA och/eller andra länder.
- IOS är ett varumärke eller registrerat varumärke som tillhör Cisco i USA och andra länder och används under licens.
- Android och Google Chrome är varumärken som tillhör Google LLC.
- QR-kod är ett registrerat varumärke som tillhör DENSO WAVE INCORPORATED.
- Adobe, Acrobat, Flash Player och Reader är antingen registrerade varumärken eller varumärken som tillhör Adobe Systems Incorporated i USA och/eller andra länder.
- Vissa av teckensnitten som används på skärmen är bitmappteckensnitt som tillhör Ricoh, som tillverkas och säljs av Ricoh Company, Ltd.
- Denna produkt licensieras under AVC Patent Portfolio License, VC-1 Patent Portfolio License, och MPEG-4 Visual Patent Portfolio License, och följande handlingar licensieras inte med undantag av personlig och icke-vinstgivande användning.
  - Inspelning av bildinformation i enlighet med AVC-standarderna, VC-1-standarderna och MPEG-4 Visual-standarderna (kallas här efter AVC/VC-1/MPEG-4-video)
  - Uppspelning av AVC/VC-1/MPEG-4-video som spelats in av en kund som utövar en privat handling, eller AVC/VC-1/MPEG-4-video som har skaffats från en licensierad leverantörFör mer information, se webbplatsen MPEG LA, LLC (<http://www.mpegla.com>).
- Alla övriga namn, företagsnamn och produktnamn som nämns i den här handboken är varumärken eller registrerade varumärken som tillhör respektive ägare.  
Notera att ®- och ™-symbolerna inte anges i den här användarhandboken.

## ■ Programvaruinformation avseende denna produkt

Den här produkten omfattar programvara med öppen källkod licensierad under GNU GENERAL PUBLIC LICENSE Version 2.0 (GPL V2.0), GNU LESSER GENERAL PUBLIC LICENSE Version 2.1 (LGPL V2.1) samt övriga villkor. För programvara licensierad enligt GPL V2.0 och LGPL V2.1, är Panasonic beredd att tillhandahålla källkod på kundens begäran. För licensvillkor för övrig programvara med öppen källkod och information om kontaktcenter, hänvisas till "Bruksanvisning - Funktionsmanual" (PDF) som finns på medföljande CD-ROM.

## ■ Illustrationer som används i den här handboken

- Illustrationer av projektorn, skärmen och andra delar kan skilja sig från den faktiska produkten.
- Bilder som visas på datorskärmen kan variera något beroende på datortyp och operativsystem.
- Illustrationer av projektorn med strömsladden ansluten är bara exempel. Formen på den medföljande nätsladden varierar beroende på vilket land du köpte produkten i.

## ■ Referenssidor

- Referenssidor i den här användarhandboken anges som (➔ sida 00).
- Referenser till PDF-handboken på den medföljande CD-skivan anges med dess titlar som "XXXX" (➔ Bruksanvisning – Funktionshandbok).  
I den här användarhandboken anges referenser till Bruksanvisning – Funktionshandbok med dess titlar i den engelska versionen.

## ■ Term

- I den här handboken refererar tillbehöret "Trådlös/trådbunden fjärrkontroll" till som "Fjärrkontroll".

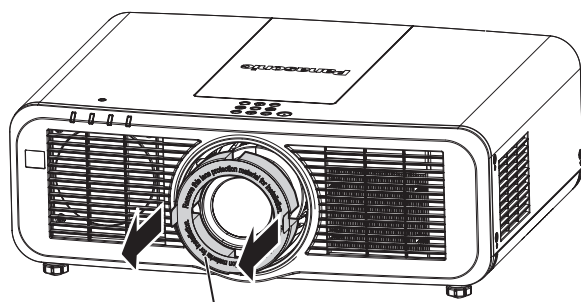
# Föreskrifter för användning

## Objektivskyddsmaterial

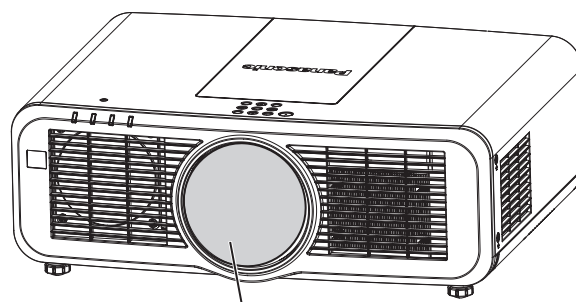
Om du köpte projektorn med standardzoomobjektiv, tar du bort objektivets skyddsmaterial innan användning och sparar det för framtida användning. Flytta objektivet till hempositionen och montera objektivskyddet under transport.

Om du köpte projektorn med objektivet sålt separat, tar du bort objektivhålets lock innan användning och sparar det för framtida användning. Flytta objektivet till hempositionen, avlägsna projektorobjektivet och montera sedan objektivhålets kåpa under transport.

Anvisningar för hur du flyttar objektivet till hemläget finns i "Moving the lens position to the home position" i "Projecting" (➔ Bruksanvisning – Funktionshandbok).



Objektivskyddsmaterial



Objektivhålets kåpa

## Säkerhetsföreskrifter vid transport

- Vid transport av projektorn, håll den ordentligt underifrån och undvik kraftiga vibrationer och stötar. De kan skada de interna komponenterna och leda till fel.
- Transportera inte projektorn med de justerbara fötterna utdragna. Det kan skada fötterna.

## Säkerhetsföreskrifter vid installation

### ■ Installera inte projektorn utomhus.

Projektorn är endast avsedd för inomhusbruk.

### ■ Installera inte projektorn på följande platser:

- Platser där vibrationer och stötar kan förekomma, t.ex. i ett fordon. Det kan leda till skador på de interna komponenterna eller fel.
- Platser nära havet eller där frätande gaser kan förekomma. Projektorn kan skadas av korrosion. Underlåtenhet att göra detta kan leda till att komponenterna går sönder i förtid och till fel.
- Nära utblåset på ett luftkonditioneringsaggregat: beroende på användningsförhållandena kan skärmen fluktuera i sällsynta fall pga. den varma luften från luftutsläppet eller den uppvärma eller nedkylda luften från luftkonditioneringsaggregatet. Se till att utsläppet från projektorn eller annan utrustning, eller luften från luftkonditioneringsaggregatet inte blåser mot projektorns framsida.
- Platser med kraftiga temperaturförändringar, t.ex. nära kraftig belysning (studiolampor). Det kan förkorta ljuskällans livslängd, eller leda till deformation av projektorn pga. värme, vilket kan leda till fel. Följ projektorns omgivningstemperatur.
- Nära högspänningsledning eller nära motorer. Det kan störa projektorns funktion.

### ■ Be en behörig tekniker eller din återförsäljare att utföra installationsarbete, t.ex. takmontering.

Säkerställ projektorns prestanda och säkerhet genom att be en behörig tekniker eller din återförsäljare att utföra installationer på tak eller höga platser.

### ■ Be en kvalificerad tekniker eller återförsäljaren att installera kablaget för DIGITAL LINK-anslutning.

Bilden och ljudet kan störas om kabelöverföringsegenskaperna inte kan erhållas pga. olämplig installation.

■ **Projektorn kommer kanske inte att fungera på rätt sätt pga. kraftiga radiovågor från radiosändningar.**

Om det inte ligger en anläggning eller det finns utrustning som avger starka radiovågor nära installationsplatsen, installera projektorn på en plats tillräckligt långt från radiovågskällan. Eller, omge nätverkskabeln som är ansluten till <DIGITAL LINK/LAN>-terminalen med ett stycke metallfolie eller en metallrör som är jordat i båda ändar.

■ **Fokusjustering**

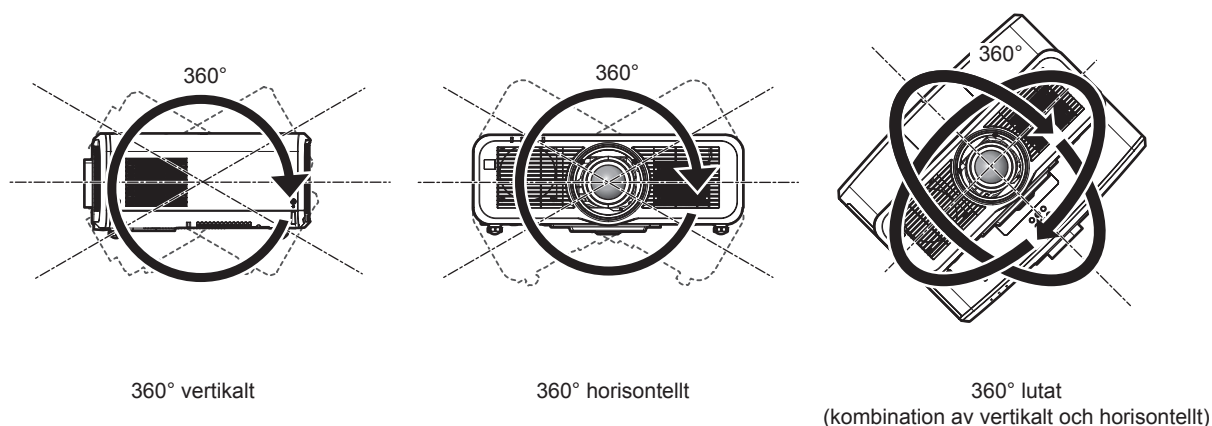
Den skarpa projektningsobjektivet påverkas termiskt av ljuset från ljuskällan, vilket gör att fokuseringen kan bli instabil en stund efter att strömmen slagits på. Det rekommenderas att man projicerar bilder kontinuerligt i minst 30 minuter innan fokuseringen justeras.

■ **Installera inte projektorn på höjder över 2 700 m (8 858') eller mer över havsnivån.**

■ **Använd inte projektorn på platser där omgivningstemperaturen överskrider 45 °C (113 °F).**

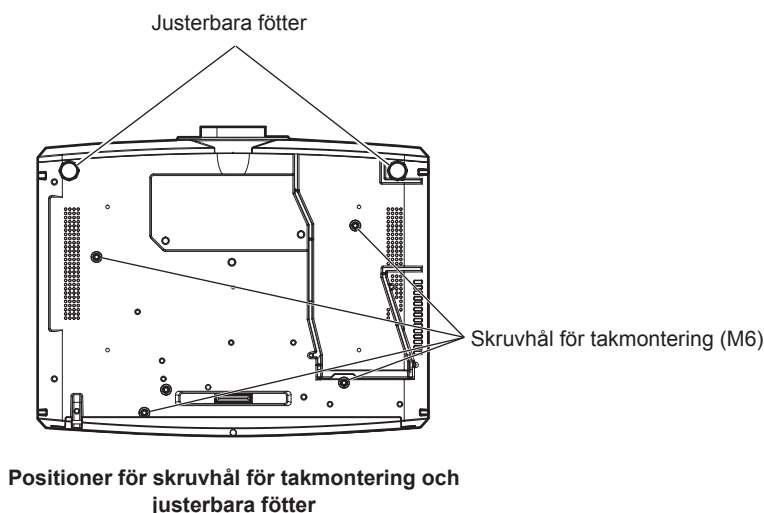
Användning av projektorn på för hög höjd eller i för hög omgivningstemperatur, kan minska livslängden på komponenterna eller leda till fel.

■ **Projektion i 360° riktning är möjlig.**



■ **Försiktighetsåtgärder vid installation av projektorn**

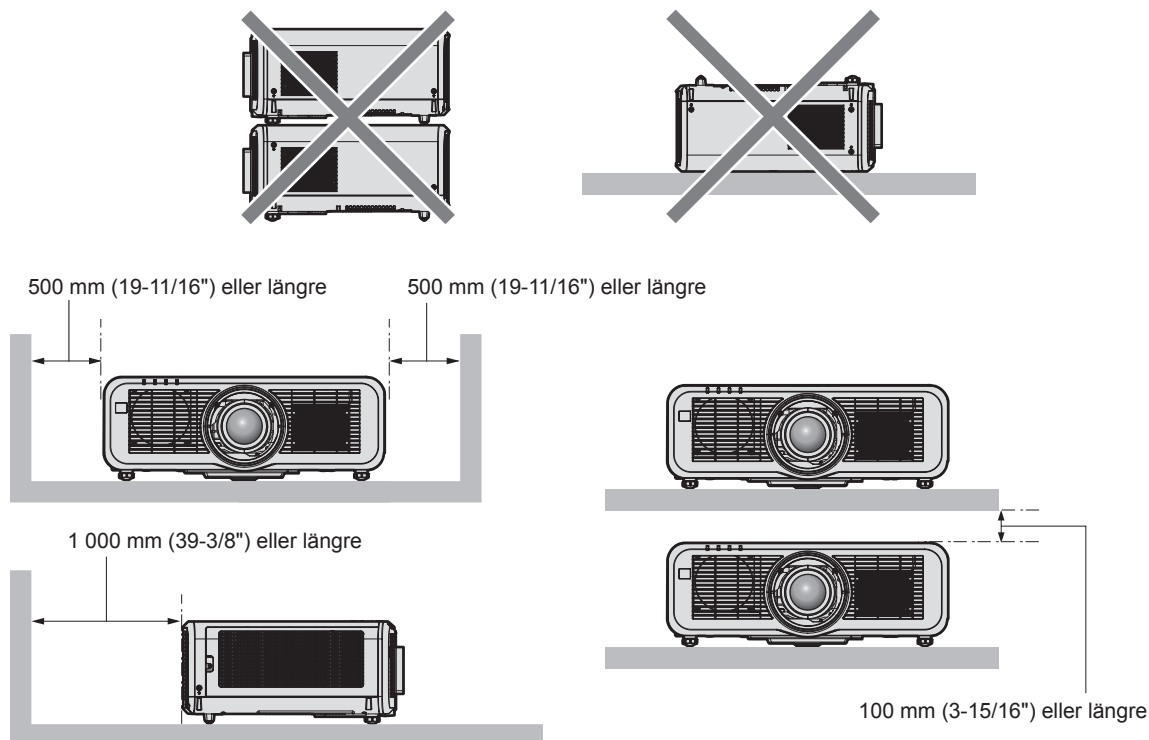
- Använd de justerbara fötterna enbart för golvstående installation och för justering av vinkeln. Om de används för andra ändamål kan projektorn skadas.
- När projektorn installeras med en annan metod än golvinstallation med de justerbara fötterna eller takinstallation, måste projektorn säkras i fästet med hjälp av de fyra skruvhålen för takmontering (se bilden). (Skruvdiameter: M6, gängdjup i projektorn: 12 mm (15/32"), åtdragningsmoment för skruvar: 4 ± 0,5 N·m) I så fall ser du till att det inte är något spel mellan skruvhålen för takmontering på projektorns undersida och monteringsytan genom att använda mellanlägg (metalliska) mellan dem.



- Stapla inte projektorer på varandra.

## Föreskrifter för användning

- Använd inte projektorn om den stöds ovanifrån.
- Blockera inte ventilationsportarna (inlopp och utblås) på projektorn.
- Förhindra att varm och kall luft från luftkonditioneringssystemet blåser direkt mot ventilationsportarna (inlopp och utblås) på projektorn.



- Installera inte projektorn i ett trångt utrymme.  
Om projektorn måste installeras i ett trångt utrymme, tillhandahålla luftkonditionering eller separat ventilation. Utloppsvärmen kan ackumuleras när ventilationen är otillräcklig, vilket kan medföra att projektorns skyddskretsar slår ifrån.
- Panasonic ansvarar inte för skador på produkten som beror på att den har installerats på en olämplig plats, även om garantiperioden inte har gått ut.

## Säkerhet

När du använder den här produkten måste du vidta säkerhetsåtgärder mot följande händelser.

- Personlig information som läcks ut via denna produkt
- Obehörig användning av den här produkten av en tredje part
- Obehörig hantering eller avstängning av produkten av en tredje part

Vidta tillräckliga säkerhetsåtgärder.

- Se till att lösenordet är svårt att gissa.
- Ändra lösenordet regelbundet. Lösenordet kan ställas in i [SÄKERHET]-menyn → [BYT SÄKERHETSLÖSENORD] eller [NÄTVERK/USB]-menyn → [Panasonic APPLICATION] → [ÄNDRA ANVÄNDARKOD].
- Panasonic Corporation eller dess samarbetsföretag kommer aldrig att fråga efter ditt lösenord direkt. Avslöja inte ditt lösenord om du får sådana frågor.
- Det anslutande nätverket måste säkras genom en brandvägg etc.
- Ange ett lösenord för webbstyrning och begränsa vilka användare som kan logga in. Ett lösenord för webbstyrning kan anges på sidan [Change password] på webbstyrningsskärmen.

### ■ Säkerhet vid användning av trådlösa LAN-produkter

Fördelen med att använda trådlöst LAN är att information kan delas mellan en dator eller annan sådan utrustning och en trådlös åtkomstpunkt med hjälp av radiovågor istället för att använda en LAN-kabel, så länge du befinner dig inom räckvidden av radiosändningarna.

Å andra sidan, eftersom radiovågor kan färdas genom föremål (t.ex. väggar) och kan komma åt från var som helst inom ett visst område, kan följande problem inträffa om säkerhetsinställningarna är otillräckliga.

- Överförda data kan avlyssnas eller fångas upp  
En illvillig tredje part kan avsiktligt försöka fånga upp radiovågor och övervaka data som överförs.



- Personuppgifter som ditt ID, lösenord eller kreditkortsnummer
- Innehållet i e-post
- Olaglig åtkomst
  - En illvillig tredje part kan komma åt ditt personliga nätverk eller företagsnätverk och göra följande.
    - Hämta personlig och/eller hemlig information (informationsläcka)
    - Sprida falsk information genom att härma en viss person (imitation)
    - Skriva över uppfångade kommunikationer och ge ut falska data (manipulering)
    - Sprida skadlig programvara som datavirus och krascha dina data och/eller ditt system (systemkrasch)

Eftersom de flesta trådlösa LAN-adaptrar eller åtkomstpunkter är utrustade med säkerhetsfunktioner för att hantera dessa problem kan du minska sannolikheten att dessa problem inträffar när du använder denna produkt genom att ställa in lämpliga säkerhetsinställningar på den trådlösa LAN-enheten.

Säkerhetsfunktioner på vissa trådlösa LAN-enheter kan inte användas direkt efter köpet. För att minska möjligheten att säkerhetsproblem förekommer ska du kontrollera att du ställer in alla säkerhetsrelaterade inställningar enligt bruksanvisningen som medföljer varje trådlös LAN-enhet innan du använder en trådlös LAN-enhet.

Beroende på specifikationerna för trådlöst LAN, kan en illvillig tredje part använda särskilda metoder för att ta sig förbi säkerhetsinställningarna.

Panasonic ber sina kunder att vara medvetna om risken när de använder denna produkt utan att ställa in säkerhetsinställningar och rekommenderar att kunder ställer in sina egna säkerhetsinställningar som de själva ansvarar för.

### **Anmärkningar gällande trådlöst LAN**

Radiovågor i bandet 2,4 GHz/5 GHz används när projektorns anslutningsfunktion för trådlöst LAN används. Du behöver inte licens för att använda en trådlös station, men var medveten om följande vid användning.

För att använda den trådlösa LAN-funktionen med projektorn måste den trådlösa modulen (tillval) anslutas (Modellnr.: ET-WM300).

Information om hur du monterar den trådlösa modulen (tillval) (Modellnr.: ET-WM300), finns i "Attaching the Wireless Module" (➔ Bruksanvisning – Funktionshandbok).

#### **■ Använd inte i närheten av andra trådlösa enheter.**

Följande enheter kan använda radiovågor med samma bandbredd som projektorn. Användning av projektorn i närheten av dessa enheter kan leda till att kommunikationen avaktiveras eller blir långsammare p.g.a. störningar från radiovågor.

- Mikrovågsugn, osv.
- Industriell, vetenskaplig eller medicinsk utrustning, osv.
- Inbyggd trådlös station som används för att identifiera fordon som rör sig, som används i produktionslinjen på en fabrik
- Vissa trådlösa kanaler med låg ström

#### **■ Använd inte mobiltelefon, TV eller radio i närheten av projektorn om möjligt.**

Mobiltelefon, TV eller radio använder radiovågor med olika bandbredd än projektorn, därför påverkas inte den trådlösa LAN-kommunikationen eller funktioner för att skicka/ta emot för dessa enheter. Brus kan dock förekomma i ljud eller video på grund av radiovågor från projektorn.

#### **■ Radiovågor för trådlös LAN-kommunikation går inte genom armeringsjärn, metall eller betong.**

Projektorn kan kommunicera genom väggar eller golv tillverkade av trä eller glas (ej glas med inbäddat stål nät), men kan inte kommunicera genom väggar eller golv tillverkade av armeringsjärn, metall eller betong.

#### **■ Använd inte projektorn på en plats där statisk elektricitet genereras, om möjligt.**

Kommunikation via trådlöst LAN eller kabel-LAN kan utsättas för störningar när projektorn används på en plats där statisk elektricitet eller brus generas.

I sällsynta fall kanske LAN-anslutningar inte kan etableras p.g.a. statisk elektricitet eller brus, och i dessa fall ska du avlägsna källan till den statiska elektriciteten eller bruset som orsakar problemet och sedan aktivera projektorn igen.

■ Denna enhet begränsas till användning inomhus när den används med bandbredden 2,412 till 2,472 GHz, i frekvensintervallet 5,18 till 5,825 GHz (Kanaler 36 till 165).

■ Använda projektorn utanför ditt land.

Observera att det finns begränsningar gällande kanaler och frekvenser som trådlöst LAN kan använda i vissa länder.

## Light ID

Light ID är en kommunikationsteknik som använder synligt ljus för att överföra information på ett snabbt och stabilt sätt med hjälp av blinkande ljus. Projektorn är utrustad med en funktion för att sända Light ID-signaler, och följande användning är möjlig om du använder LinkRay Light ID-tjänsten från Panasonic.

- Genom att motta Light ID-signalen som överförs av projektorn med kameran på en enhet (smarttelefon/surfplatta) och en särskild applikation, kan du ta emot och visa innehåll som kopplas till den aktuella Light ID-signalen på enhetens skärm.

Besök Panasonics webbplats (<https://panasonic.net/cns/LinkRay/>) om du behöver mer information.

### Obs!

- Ett separat kontrakt krävs för att använda LinkRay Light ID-tjänsten.
- Applikationen "LinkRay - Light ID Solution" måste vara installerad på smarttelefonen. Sök och ladda ned "LinkRay" från App Store eller Google Play. Den senaste informationen om enheter som denna funktion har bekräftats för finns på Panasonics webbplats (<https://panasonic.net/cns/LinkRay/>).

## ■ Anmärkningar gällande Light ID-funktionen

- Den projicerade bilden kan flimra lite när Light ID-signalen överförs men detta beror på att luminescensen ändras när Light ID sänder och är inte ett fel.
- Ett randigt mönster kan visas på den inspelade bilden när den projicerade bilden spelas in av en kamera, osv.
- Ljusutgången minskar när Light ID-funktionen används.
- Det kan bli svårt att ta emot Light ID-signalen med en enhet (smarttelefon/surfplatta) i följande fall.
  - När starkt ljus som solljus belyser den projicerade bilden
  - När en annan Light ID-sändningsenhet än denna projektor är installerad i närheten
  - När en signal mottas från en plats som är långt från skärmen
  - När en signal mottas från en plats som är vinklad mot skärmen
  - När ljusreflektionsförlusten är stor p.g.a. skärmens egenskaper
  - När storleken av den projicerade bilden är liten
  - När den visade projicerade bilden är mörk
- När en laserstrekkodsläsare används, ska du vara försiktig att inte belysa strekkodens läsyta med det projicerade ljuset eller det reflekterade ljuset. Detta kan leda till att strekkodsläsaren inte läser ordentligt eller inte läser alls.
- Det är inte garanterat att Light ID-funktionen på projektorn fungerar på alla enheter.

## ■ Applikationsprogramvara som projektorn stödjer

Denna projektor stödjer applikationsprogramvara. Information om nedladdning av varje applikationsprogramvara finns på Panasonics webbplats (<https://panasonic.net/cns/projector/>).

### • Logo Transfer Software

Denna applikation överför originalbilden, t.ex. företagets logotyp, som projiceras vid start, till projektorn.

### • Smart Projector Control

Applikationen ställer in och justerar projektorn som ansluts via LAN med en smarttelefon eller surfplatta.

### • Multi Monitoring & Control Software

Applikationen övervakar och kontrollerar flera visningsenheter (projektor och plattskärm) som är anslutna till ett intranät.

### • Programvara för tidig varning

Insticksprogrammet övervakar statusen för visningsenheterna och deras kringutrustning inom ett intranät och modifierar avvikelser i sådan utrustning samt avkänner tecken på möjligt avvikelser. "Programvara för tidig varning" är redan installerad i "Multi Monitoring & Control Software". Använd insticksprogrammets tidiga varningsfunktion genom att installera "Multi Monitoring & Control Software" på PC:n som ska användas. Om du aktiverar den tidiga varningsfunktionen meddelar den ungefär när förbrukningsvarorna för skärmenheterna ska bytas ut, när varje del av skärmenheterna ska rengöras och när deras delar ska bytas ut, vilket gör det möjligt att utföra underhåll i förväg.



Den tidiga varningsfunktionen kan användas genom att registrera högst 2048 visningsenheter utan kostnad i 90 dagar efter du installerar "Multi Monitoring & Control Software" på en PC. Om du vill fortsätta använda funktionen efter 90 dagar måste du köpa licens till "Programvara för tidig varning" (ET-SWA100-serie) och utföra aktiveringen. Antalet visningsenheter som kan registreras för övervakning varierar också med typen av licens. För mer information, se bruksanvisningen för "Multi Monitoring & Control Software".

### • **Wireless Manager ME6.4**

Denna applikation överför datorskärmen till projektorn via trådlöst LAN eller kabel-LAN.

Samtidig projicering från en dator till flera projektorer, eller samtidig projektion från flera datorer till en projektor är möjligt.

### • **Plug and Share**

Denna applikation gör det möjligt att projicera datorskärmen på ett enkelt sätt med projektorn genom att hoppa över att välja enhet när datorn ansluts via nätverket genom att koppla ihop en projektor och en dator med USB-minnet.

### • **Wireless Projector**

Denna applikation för iOS/Android används för att projicera filer som PDF-filer eller bilder genom att överföra dem till projektorn via trådlöst LAN.

## Kassering

---

Vid kassering av produkten, be de lokala myndigheterna eller återförsäljaren om instruktioner. Avyttra också produkten utan att demontera den.

## Förvaring

---

Förvara projektorn i ett torrt rum inomhus.

## Säkerhetsföreskrifter för användning

---

### ■ **För att erhålla en god bildkvalitet**

För att få en bra bild med högre kontrast, måste du tillhandahålla en lämplig miljö. Dra för gardiner eller persienner framför fönster och släck alla lampor nära skärmen för att förhindra att ljus utifrån eller inomhuslampor skiner på skärmen.

### ■ **Vidrör inte projektionsobjektivet med händerna.**

Om objektivet blir smutsigt av fingeravtryck eller annat, kommer avtrycket att förstöras och projiceras på skärmen.

### ■ **LCD-panel**

LCD-panelen tillverkas med en teknik som är mycket precis, men det kan förekomma saknade pixlar eller pixlar som alltid är belysta i sällsynta fall. Observera att dessa fenomen inte är ett fel.

En skuggbild kan dröja kvar på LCD-panelen när en stillbild projiceras under en längre tid och i sådant fall kan användaren projicera en helt vit bild i 1 timme eller längre. Lägga märke till att denna skuggbild kanske inte försvinner helt.

### ■ **Optiska delar**

Ersättningscykeln för de optiska delarna som LCD-panelen eller polariseringsplattan kan bli kortare även om delarna används i mindre än ett år när den omgivande temperaturen är hög eller i miljöer med mycket damm eller cigarettök. Kontakta din återförsäljare om du behöver mer information.

### ■ **Ljuskälla**

Ljuskällan i projektorn använder laser och har följande egenskaper.

- Beroende på omgivningstemperaturen kan ljuskällans uteffekt komma att minska.

Ju högre temperaturen blir, desto mer kommer ljuskällans effekt att minska.

- Ljuskällans ljusstyrka kommer att minska med tiden.

Om ljusstyrkan minskar märkbart och ljuskällan inte slås på, ska du be din återförsäljare att rengöra projektorns insida eller byta ut ljuskällan.

### ■ **Anslutningar för dator och externa enheter**

När du ansluter en dator eller en extern enhet, läs noga igenom den här användarhandboken rörande användning av strömkablar och skärmdade kablar.

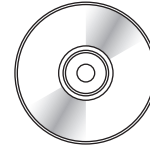
## Tillbehör

Kontrollera att följande tillbehör medföljer projektorn. Siffrorna inneslutna i < > anger antalet tillbehör.

**Trådlös/trådbunden fjärrkontroll <1>**  
(N2QAYA000150)

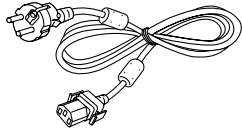


**CD-ROM <1>**  
(1JK1MZ670U)

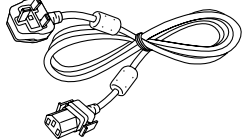


(Bruksanvisning inkluderas.)

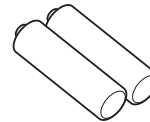
**Strömkabel**  
(TXFSX01RXQZ) <1>



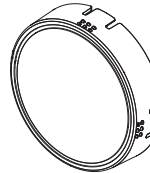
(TXFSX01RXRZ) <1>



**AAA/R03- eller AAA/LR03-batteri <2>**  
(För fjärrkontrollen)



**Objektivskydd <1>**  
(Endast modeller med objektiv)  
(6103626291)



### Se upp!

- Efter uppackning av projektorn, släng strömsladdens lock och förpackningsmaterialet på korrekt sätt.
- Använd inte den medföljande strömsladden för andra enheter än den här projektorn.
- Om det saknas tillbehör, kontakta din återförsäljare.
- Förvara små delar på lämpligt sätt och håll dem borta från små barn.

### Obs!

- Modellnumren för tillbehör kan komma att ändras utan föregående meddelande.

## Tillbehörsutrustning

Tillbehörsutrustning (produktnamn)		Modellnr
Projektionsobjektiv	Zoomobjektiv	ET-ELW20, ET-ELT20, ET-ELS20* <sup>1</sup> , ET-ELT21, ET-ELW22
	Fastfokusobjektiv	ET-ELW21
Takmonteringssats		ET-PKD120H (för höga tak) ET-PKD120S (för låga tak) ET-PKE301B (Projektormonteringssats)* <sup>2</sup>
Programvara för tidig varning (Grundlicens/3-årslicens)		ET-SWA100-serie* <sup>3</sup>
Digitalgränssnittsbox		ET-YFB100G
DIGITAL LINK-växlare		ET-YFB200G
Utbytesfilter		ET-RFM100
Tradlos modul		ET-WM300* <sup>4</sup>

\*1 Denna produkt motsvarar objektivet som är monterad på projektormodeller med standardzoomobjektiv.

Denna produkts tillgänglighet varierar beroende på land. Kontakta din återförsäljare om du behöver mer information.

\*2 När projektorn monteras på det befintliga takmonteringssatsen (i kombination med modellnr: ET-PKD120H (för höga tak) eller ET-PKD120S (för låga tak), och modellnr: ET-PKE300B (Projektormonteringssats)), måste säkerhetsvajern bytas ut mot den som motsvarar denna projektor. Kontakta återförsäljaren.

**Säkerhetsvajer (servicemodell nummer: DPPW1004ZA/X1)**

\*3 Ändelsen på modellnumret varierar beroende på licenstypen.

\*4 Produkten kan inte köpas i vissa länder. Kontakta din återförsäljare om du behöver mer information.

### Obs!

- Modellnumren för tillbehörsutrustning kan komma att ändras utan föregående meddelande.

## Ta bort/sätta fast projektionsobjektivet

---

Du tar bort och sätter fast projektionsobjektivet på samma sätt för både standardzoomobjektivet och tillvalsobjektivet.

Flytta objektivets läge till utgångsläget innan byte eller borttagning.

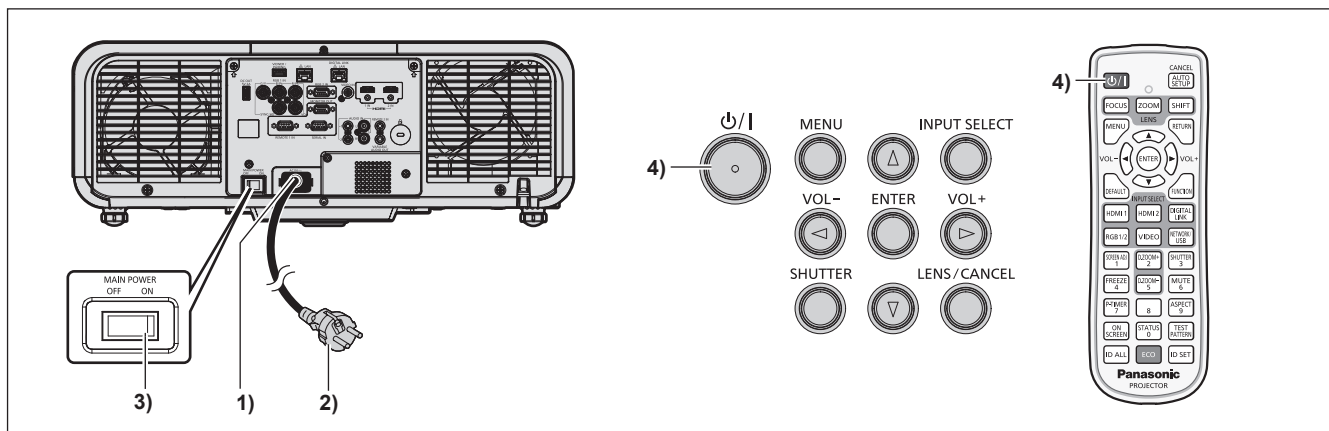
Anvisningar för hur du flyttar projektionsobjektivet till hemläget finns i "Moving the lens position to the home position" i "Projecting" (➔ Bruksanvisning – Funktionshandbok).

Anvisningar för hur du tar bort/monterar projektionsobjektivet finns i "Removing/attaching the projection lens" (➔ Bruksanvisning – Funktionshandbok).

# Slå på/stänga av projektorn

## Slå på projektorn

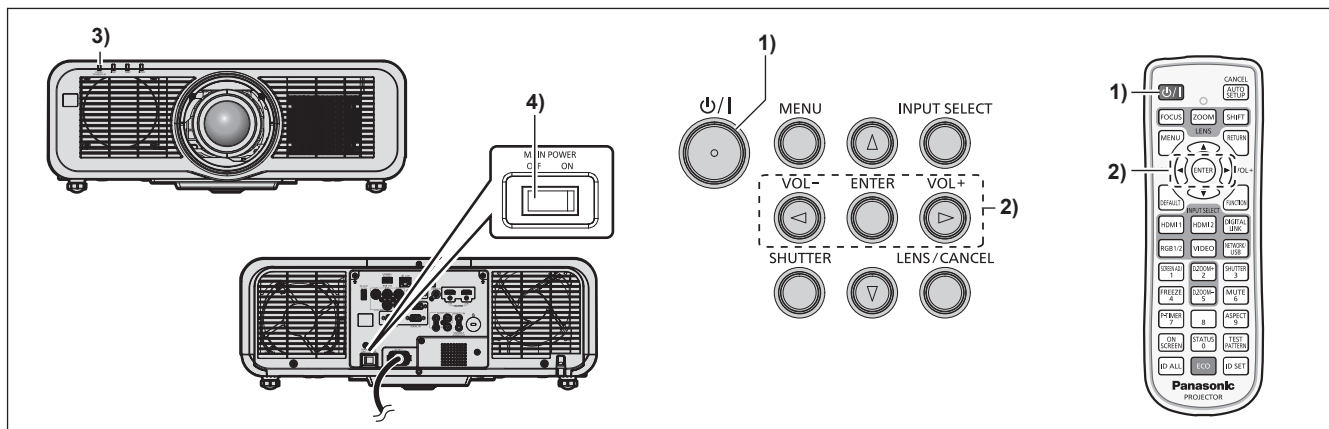
Vid användning av tillvalsprojektionsobjektivet monterar du projektionsobjektivet innan du slår på projektorn. Ta först bort objektivskyddet.



- 1) Anslut strömsladden till projektorn.
- 2) Anslut strömkontakten till ett eluttag.
- 3) Tryck på <ON>-sidan av <MAIN POWER>-omkopplaren för att slå på strömmen.
  - Strömindikeringen <ON (G)/STANDBY (R)> lyser/blinkar med rött sken och projektorn försätts i standbyläge.
- 4) Tryck på strömknappen <⏻/|>.
  - Strömindikeringen <ON (G)/STANDBY (R)> börjar lysa med grönt sken och bilden projiceras snart på skärmen.

\* Information finns i "Bruksanvisning – Funktionshandbok" på den medföljande CD-skivan.

## Stänga av projektorn



- 1) Tryck på strömknappen <⏻/⏪>.
  - [POWER OFF (STANDBY)]-bekräftelseskärmen visas.
- 2) Tryck på ◀▶ för att välja [OK] och tryck på <ENTER>-knappen.  
(Eller tryck på <⏻/⏪>-strömknappen igen.)
  - Projiceringen av bilden upphör och strömindikeringen <ON (G)/STANDBY (R)> på projektorn börja lysa med orangefärgat sken. (Fläkten fortsätter vara igång.)
- 3) Vänta några sekunder tills strömindikeringen <ON (G)/STANDBY (R)> på projektorn börjar lysa/blinka med rött sken.
- 4) Tryck på <OFF>-sidan av <MAIN POWER>-omkopplaren för att stänga av strömmen.

\* Information finns i "Bruksanvisning – Funktionshandbok" på den medföljande CD-skivan.

## Avfallshantering av produkter och batterier

### Endast för Europeiska Unionen och länder med återvinningssystem



Dessa symboler på produkter, förpackningar och/eller medföljande dokument betyder att förbrukade elektriska och elektroniska produkter och batterier inte får blandas med vanliga hushållssopor.

För att gamla produkter och använda batterier ska hanteras och återvinnas på rätt sätt ska de lämnas till passande uppsamlingsställe i enlighet med nationella bestämmelser.

Genom att sortera korrekt hjälper du till att spara värdefulla resurser och förhindrar eventuella negativa effekter på människors hälsa och på miljön.

För mer information om insamling och återvinning kontakta din kommun.

Olämplig avfallshantering kan beläggas med böter i enlighet med nationella bestämmelser.



#### Notering till batterisymbolen (nedanför)

Denna symbol kan användas i kombination med en kemisk symbol. I detta fall uppfyller den de krav som ställs i direktivet för den aktuella kemikalien.

### Information om avfallshantering i länder utanför den Europeiska unionen

Dessa symboler är endast giltiga inom den Europeiska Unionen.

Om du vill kassera dessa föremål, var god kontakta dina lokala myndigheter eller din lokala återförsäljare och fråga efter rätt metod för avfallshantering.

---

# Panasonic Corporation

Web Site : <https://panasonic.net/cns/projector/>

© Panasonic Corporation 2017

M1117NN2039 -YI