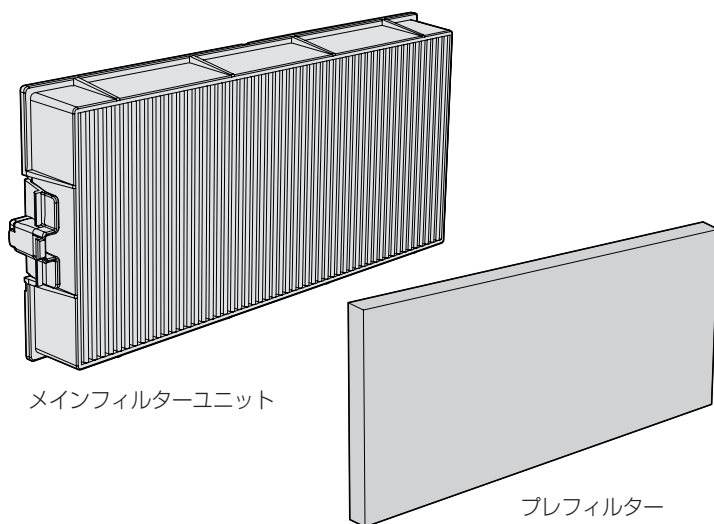


取扱説明書

交換用フィルターユニット 業務用

品番 ET-RFF200



このたびは、パナソニック製品をお買い上げいただき、まことにありがとうございます。

- この「取扱説明書」とプロジェクターの「取扱説明書」をよくお読みのうえ、正しく安全にお使いください。
- この取扱説明書は大切に保管してください。

エアフィルターユニットの交換方法

エアフィルターユニット交換の前に

本製品は、2種類のフィルター(数量 各1)で構成されています。

- メインフィルターユニット
- プレフィルター

お願い

- エアフィルターユニットの交換を行うときは、必ず電源を切ってください。
- 交換に際しては、必ずプロジェクター本体の安定を確保して、エアフィルターカバーやエアフィルターユニットが落下しても安全な場所で実施してください。
- 吸気口の穴から物などを差し込まないでください。故障の原因となります。

お知らせ

- プロジェクター本体のイラストは、実際とは異なることがあります。

エアフィルターユニットの交換手順

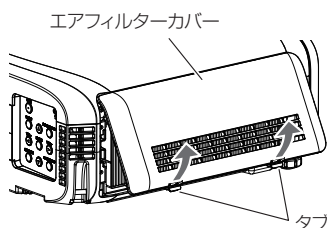


図 1

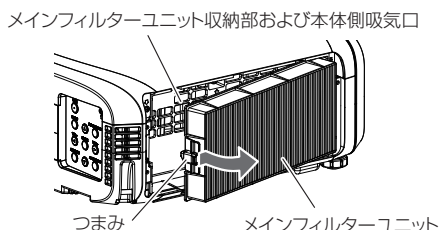


図 2

- 1) プロジェクターの電源を切り、主電源〈MAIN POWER〉スイッチを〈OFF〉にしたあと、コンセントから電源プラグを抜く
 - 電源を切るときは、プロジェクターの取扱説明書の『電源を切る』の手順を必ずお守りください。
- 2) エアフィルターカバーを取り外す (図 1)
 - エアフィルターカバーのタブを図の上方向に押しながら本体のフックから外し、矢印方向へゆっくりと引き開けて取り外します。
 - エアフィルターカバーを引き開ける際は、必ずエアフィルターカバーに手をそえてください。勢いよく引き開けると、エアフィルターカバーが落下する場合があります。
- 3) メインフィルターユニットを取り出す
 - メインフィルターユニットの接続端子側(後面側)の枠中央にあるつまみを、矢印のとおり内側に少し押しながらプロジェクター本体のつまめから外して引き出し、メインフィルターユニットを取り出します。(図 2)
 - メインフィルターユニットを取り出したあと、プロジェクター本体側のメインフィルターユニット収納部および吸気口にごみやほこりがある場合は取り除いてください。(図 2)
- 4) エアフィルターカバーからプレフィルターを取り外す
 - エアフィルターカバーの溝に指を入れて、プレフィルターを持ち上げつまめから外します。(図 3)
 - プレフィルターを取り外したあと、エアフィルターカバーにごみやほこりがある場合は取り除いてください。

エアフィルターユニットの交換方法 (つづき)

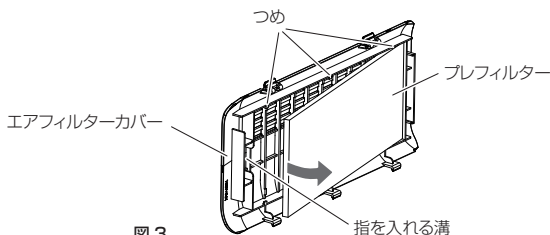


図3

5) 新しいメインフィルターユニットをプロジェクター本体に取り付ける

- 手順 3) と逆の手順で取り付けてください。
- メインフィルターユニットをカチッと音がするまで、しっかりと押し込んでください。

6) 新しいプレフィルターをエアフィルターカバーに取り付ける

- プレフィルターの取り付けに表裏の指定はありません。
- エアフィルターカバーの片側のつめ (3 か所) にプレフィルターをはめ込み (図4)、反対側を矢印の方向に1か所ずつゆっくり押し込んでください (図5)。押し込む際には、プレフィルターのつめへの取り付け部分に破損や変形が発生しないようご注意ください。

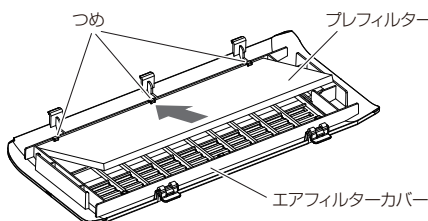


図4

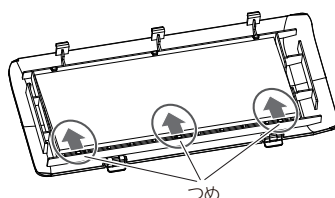


図5

7) エアフィルターカバーをプロジェクター本体に取り付ける

- 手順 2) と逆の手順でエアフィルターカバーを閉じ、カチッと音がするまでしっかりと押し込んでください。

8) 電源プラグをコンセントに差し込み、主電源 (MAIN POWER) スイッチを (ON) にしたあと、本体操作部またはリモコンの電源 (o/I) ボタンを押して電源を入れ、投写を開始する

9) (MENU) ボタンを押してメニュー画面を表示させ、▲▼ボタンで [プロジェクター設定] を選択する

10) (ENTER) ボタンを押す

11) ▲▼ ボタンで [フィルターカウンター] を選択する

12) (ENTER) ボタンを押す

- [フィルターカウンター] 画面が表示されます。

13) ▲▼ ボタンで [フィルターカウンターリセット] を選択する

14) (ENTER) ボタンを押す

- [フィルターカウンターリセット] 画面が表示されます。

15) ◀▶ ボタンで [はい] を選択し、(ENTER) ボタンを押す

- フィルターの使用時間がリセットされます。

エアフィルターユニットの交換方法 (つづき)

お願い

- メインフィルターユニットとプレフィルターを必ず正しく取り付けてご使用ください。取り付けずで使用すると、ごみやほこりを吸い込み、故障の原因になります。
- 包装材料は、製品を取り出した後、適切に処理してください。
- メインフィルターユニットを分解しないでください。

お知らせ

- メインフィルターユニットを取り付けずに使用すると、フィルターインジケーターが赤色に点滅し、投写画面上にメッセージが約 30 秒間表示されます。プロジェクター本体の電源を切り、メインフィルターユニットを取り付けてから、もう一度電源を入れてください。
- エアフィルターユニットの交換サイクルは、使用環境によって大きく異なります。
- エアフィルターユニットのお手入れについては、プロジェクターの取扱説明書をご覧ください。

■ 廃棄について

製品を廃棄する場合には、最寄りの市町村窓口、または販売店で正しい廃棄方法をお問い合わせください。

パナソニック コネクト株式会社

〒 571-8503 大阪府門真市松葉町2番15号 電話 ☎ 0120-872-601