

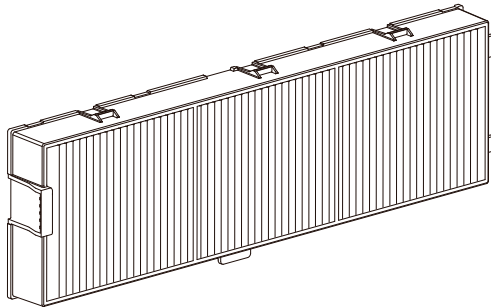
# Panasonic®

## Manuel d'utilisation

Unité de remplacement du filtre Utilisation commerciale

---

N° De Modèle ET-RFV400



Nous vous remercions d'avoir choisi ce produit Panasonic.

- Veuillez lire attentivement ce manuel d'utilisation, ainsi que le manuel d'utilisation du projecteur pour assurer une utilisation sûre et correcte.
- Veuillez conserver ce manuel d'utilisation pour toute référence ultérieure.

## Attention

- Mettez l'appareil hors tension avant de remplacer les filtres à air.
- Lors de l'installation des filtres à air, assurez-vous que le projecteur est stable et qu'il fonctionne dans un environnement sûr, même en cas de chute d'un filtre à air.
- Ne placez rien dans les ouvertures d'air. Cela pourrait causer des anomalies de fonctionnement du projecteur.
- **N'oubliez pas de réinitialiser compteur filtre après le remplacement des filtres.**  
Sinon, « COMPTEUR DU FILTRE a atteint le temps défini » apparaîtra sur l'écran.

## ■ Illustrations de ce manuel d'utilisation

- Notez que les illustrations du projecteur peuvent être différentes de celles que vous voyez réellement.

## ■ Terminologie

- Dans ce manuel d'utilisation, l'accessoire « Télécommande sans fil » est indiquée ici par « Télécommande ».

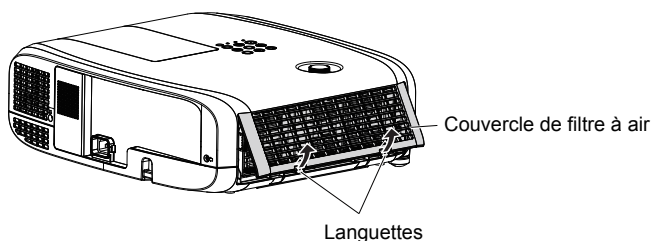
## Remplacement de l'ensemble filtre à air

### 1) Mettre le projecteur hors tension et débrancher la fiche secteur de la prise murale.

- Quand l'appareil est hors tension, il faut impérativement suivre la procédure décrite dans « Arrêt du projecteur » dans le manuel d'utilisation du projecteur.

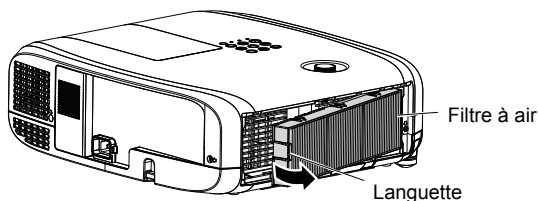
### 2) Retirez le couvercle du filtre à air.

- Retirez le couvercle du filtre à air du crochet du projecteur tout en poussant légèrement vers le haut les languettes du couvercle du filtre à air et l'ouvrez dans le sens de la flèche sur la figure.



### 3) Retirez le filtre à air.

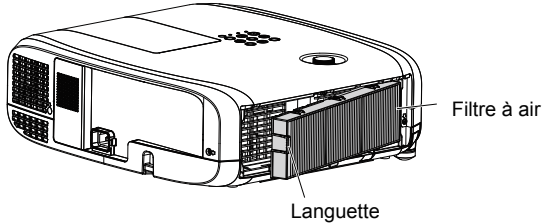
- Tenez la languette du filtre à air et sortez-la dans le sens de la flèche.
- Une fois le filtre à air retiré, retirez les corps étrangers et des poussières du compartiment du filtre à air et l'orifice d'admission d'air du projecteur si nécessaire.



## Remplacement de l'ensemble filtre à air (suite)

### 4) Montez le nouveau filtre à air (Unité de remplacement du filtre) sur le au projecteur.

- Maintenez l'unité de filtre à air que la languette est sur le côté gauche de la figure, mettez d'abord le côté droit dans la figure, et appuyez sur le côté de la patte jusqu'à ce qu'un clic sonore s'entend.
- Veuillez appuyer sur le châssis de l'unité de filtre à air autre que le filtre à plis lors de l'installation.



### 5) Montez le couvercle du filtre à air sur le projecteur.

- Exécutez l'étape 2) dans l'ordre inverse afin de fermer le couvercle de filtre à air, puis enfoncez fermement le couvercle de filtre à air jusqu'au dé clic.
- Vérifiez que le couvercle du filtre à air est bien fermé.

### 6) Brancher au secteur, Appuyez sur la touche d'alimentation < ⏻ | > du panneau de commande ou sur la télécommande pour mettre sous tension.

### 7) Appuyez sur la touche < MENU > pour afficher le menu principal, puis appuyez sur ▲ ▼ pour sélectionner [ RÉGLAGE PROJECTEUR ].

### 8) Appuyez sur la touche < ENTER >, puis appuyez sur ▲ ▼ sélectionner [ COMPTEUR DU FILTRE ].

### 9) Appuyez sur la touche < ENTER >, puis appuyez sur ▲ ▼ sélectionner [ RÉINITIAL. COMPTEUR FILTRE ].

### 10) Appuyez sur la touche < ENTER >.

- Un message de confirmation [ RÉINITIAL. COMPTEUR FILTRE ] est affiché.

### 11) Appuyez sur ◀ ▶ pour sélectionner [ VALIDER ] puis appuyez sur la touche < ENTER >.

- La durée d'utilisation du filtre vaut [ 0 ] après la réinitialisation.

#### Attention

- Assurez-vous que le filtre à air est correctement fixé avant d'utiliser le projecteur. S'il ne l'est pas, le projecteur aspirera des saletés et de la poussière, ce qui pourrait provoquer un dysfonctionnement.
- Après avoir déballé le filtre à air, jetez l'emballage de façon appropriée.
- Ne pas désassembler le filtre à air.

#### Remarque

- La fréquence à laquelle l'ensemble filtre à air doit être remplacé dépend principalement de l'environnement dans lequel le projecteur est utilisé.

## ■ Mise au rebut

Lors de la mise au rebut de ce produit, contacter vos autorités locales ou votre revendeur pour connaître la méthode adéquate de mise au rebut.

---

# Panasonic Connect Co., Ltd.

Web Site : <https://panasonic.net/cns/projector/>