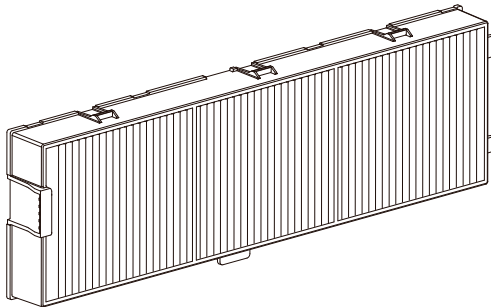


## Manuel d'utilisation

Unité de remplacement du filtre

Utilisation commerciale

N° De Modèle ET-RFV500

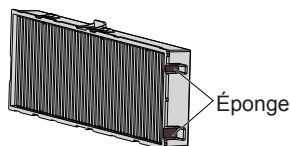


Nous vous remercions d'avoir choisi ce produit Panasonic.

- Veuillez lire attentivement ce manuel d'utilisation, ainsi que le manuel d'utilisation du projecteur pour assurer une utilisation sûre et correcte.
- Veuillez conserver ce manuel d'utilisation pour toute référence ultérieure.

## Attention

- Mettez l'appareil hors tension avant de remplacer les filtres à air.
- Assurez-vous que le projecteur est stable, puis procédez à l'entretien dans un lieu sûr même si le filtre tombe accidentellement.
- Ne placez rien dans les ouvertures d'air. Cela pourrait causer des anomalies de fonctionnement du projecteur.
- **N'oubliez pas de réinitialiser le compteur filtre après le remplacement des filtres.**  
Lorsque le projecteur est utilisé sans réinitialiser le compteur du filtre, le temps d'utilisation réel du filtre (valeur numérique du compteur) ne peut pas être vérifié.
- Veillez à ne pas retirer l'éponge sur le côté du filtre à air.



## ■ Illustrations de ce manuel d'utilisation

- Notez que les illustrations du projecteur peuvent être différentes de celles que vous voyez réellement.

## ■ Terminologie

- Dans ce manuel d'utilisation, l'accessoire « Télécommande sans fil » est indiquée ici par « Télécommande ».

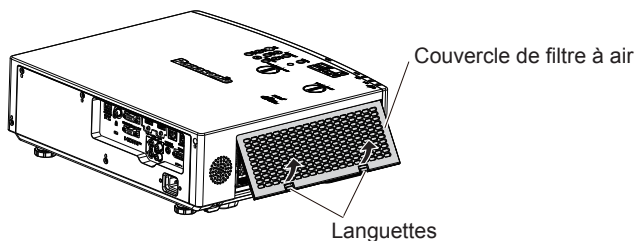
## Remplacement de l'ensemble filtre à air

### 1) Mettez le projecteur hors tension.

- Lors de la mise hors tension du projecteur, veillez à suivre les procédures décrites dans la section « Mise hors tension du projecteur ».

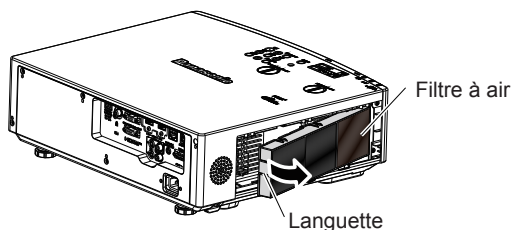
### 2) Retirez le couvercle du filtre à air.

- Poussez les languettes du couvercle du filtre à air vers le haut comme indiqué sur la figure, retirez-les des crochets du projecteur et ouvrez-le dans le sens de la flèche sur la figure.



### 3) Retirez le filtre à air.

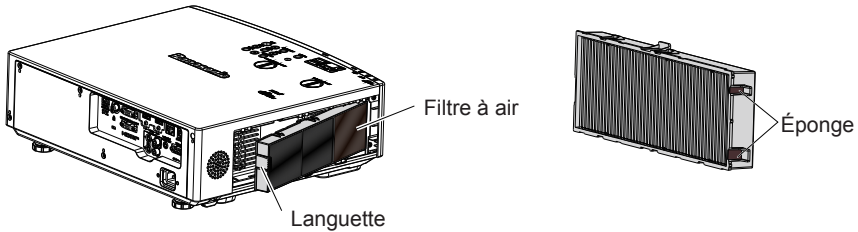
- Mettez votre doigt sur la languette du côté gauche du filtre à air, ouvrez-le dans le sens de la flèche indiquée sur la figure et retirez-le.
- Une fois le filtre à air retiré, retirez les objets étrangers et la poussière dans le compartiment du filtre à air s'il en existe.



## Remplacement de l'ensemble filtre à air (suite)

### 4) Montez le nouveau filtre à air (Unité de remplacement du filtre) sur le au projecteur.

- Tenez le filtre à air avec la languette sur le côté gauche comme indiqué sur la figure, fixez-le à partir du côté droit et poussez la languette jusqu'à ce qu'elle s'enclenche.
- Veillez à ne pas retirer l'éponge sur le côté du filtre à air lors de la fixation du filtre à air.
- N'appuyez pas sur la partie plissée du filtre à air en le mettant à sa place.



### 5) Montez le couvercle du filtre à air sur le projecteur.

- Exécutez l'étape 2) dans l'ordre inverse afin de fermer le couvercle de filtre à air, puis enfoncez fermement le couvercle de filtre à air jusqu'au dé clic.

### 6) Brancher au secteur, Appuyez sur la touche d'alimentation < ⏻ | > du panneau de commande ou sur la télécommande pour mettre sous tension.

### 7) Appuyez sur la touche < MENU >.

- L'écran de menu principal s'affiche.

### 8) Appuyez sur ▲ ▼ pour sélectionner [RÉGLAGE PROJECTEUR].

### 9) Appuyez sur la touche < ENTER >.

- L'écran [RÉGLAGE PROJECTEUR] s'affiche.

### 10) Appuyez sur ▲ ▼ pour sélectionner [COMPTEUR DU FILTRE].

### 11) Appuyez sur la touche < ENTER >.

- L'écran [COMPTEUR DU FILTRE] s'affiche.

### 12) Appuyez sur ▲ ▼ pour sélectionner [RÉINITIAL. COMPTEUR FILTRE], puis appuyez sur la touche < ENTER >.

### 13) Lorsque l'écran de confirmation s'affiche, appuyez sur ◀ ▶ pour sélectionner [VALIDER], puis appuyez sur la touche < ENTER >.

- Le menu [RÉGLAGE PROJECTEUR] → [COMPTEUR DU FILTRE] → [COMPTEUR DU FILTRE] s'affiche en tant que « 0H ».

#### Attention

- Assurez-vous que le filtre à air est correctement fixé avant d'utiliser le projecteur. S'il ne l'est pas, le projecteur aspirera des saletés et de la poussière, ce qui pourrait provoquer un dysfonctionnement.
- Après avoir déballé le filtre à air, jetez l'emballage de façon appropriée.
- Ne pas désassembler le filtre à air.

#### Remarque

- Le cycle de remplacement du filtre à air varie considérablement en fonction de l'environnement d'utilisation.

## ■ Mise au rebut

Lors de la mise au rebut de ce produit, contacter vos autorités locales ou votre revendeur pour connaître la méthode adéquate de mise au rebut.

---

# Panasonic Connect Co., Ltd.

Web Site : <https://panasonic.net/cns/projector/>