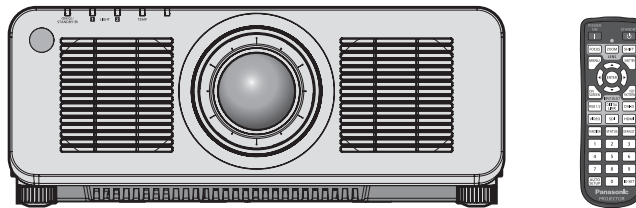


Bruksanvisning Grundläggande vägledning

DLP™-projektor Kommersiell användning

Modellnr **PT-RZ120**



Läs före användning

Bruksanvisningen för projektorn innehåller "Bruksanvisning – Grundläggande vägledning" (detta dokument) och "Bruksanvisning – Funktionshandbok" (PDF).

Den här manualen är ett utdrag ur "Bruksanvisning – Funktionshandbok". Se "Bruksanvisning – Funktionshandbok" (PDF) som finns på medföljande CD-ROM för ytterligare information.

- Endast "Bruksanvisning – Grundläggande vägledning" (detta dokument) medföljer på ditt språk. Se "Bruksanvisning – Funktionshandbok" (PDF) på andra språk för detaljer.

Tack för ditt köp av denna Panasonic-produkt.

- Den här manualen är gemensam för samtliga modeller oavsett modellnumrets suffix.
B: Svart modell, standardzoomobjektiv medföljer LB: Svart modell, objektiv säljs separat
W: Vit modell, standardzoomobjektiv medföljer LW: Vit modell, objektiv säljs separat
- Läs instruktionerna noggrant innan du hanterar produkten och spara den här manualen för framtida bruk.
- Se till att du läser "Läs detta först!" (➔ sidorna 3 till 11) innan du använder produkten.



SWEDISH

DPQP1240ZA/X1

Innehåll

Läs detta först!	3
-------------------------------	----------

Förberedelse

Föreskrifter för användning	13
Produktens avsedda användning	13
Säkerhetsföreskrifter vid transport	13
Säkerhetsföreskrifter vid installation	13
Säkerhet	16
Applikationsprogramvara som projektorn stödjer	16
Förvaring	17
Kassering	17
Säkerhetsföreskrifter för användning	17
Tillbehör	18
Tillbehörsutrustning	19

Komma igång

Ta bort/sätta fast projektorobjektivet	20
---	-----------

Grundläggande användning

Slå på/stänga av projektorn	21
Slå på projektorn	21
Stänga av projektorn	22

Läs detta först!

VARNING: APPARATEN SKALL ANSLUTAS TILL JORDAT UTTAG.

VARNING: Utsätt inte apparaten för regn eller fuktighet eftersom detta kan orsaka skador som kan leda till eldsvåda eller fara för elektriska stötar.
Enheten är inte avsedd för placering direkt i synfältet på arbetsplatser för bildvisning. För att undvika besvärande reflexer vid arbetsplatser för bildvisning får enheten inte placeras direkt i synfältet.
Utrustningen är inte avsedd för bruk vid en bildarbetsplats som uppfyller BildscharbV.

Ljudtrycksnivån vid operatörens position är lika med eller lägre än 70 dB (A) enligt ISO 7779.

VARNING:

1. Avlägsna stickkontakten ur vägguttaget när enheten inte är i bruk under en längre tid.
2. På grund av risken för elektrisk stöt får inte locket avlägsnas. Det finns inga inre delar som kan underhållas av användaren. Låt utbildad servicepersonal sköta underhållet.
3. Avlägsna inte jordningen från stickkontakten. Apparaten är försedd med en jordad stickkontakt med tre pinnar. Stickkontakten passar endast i ett jordat vägguttag. Detta är en säkerhetsfunktion. Kontakta en elektriker om stickkontakten inte passar i vägguttaget. Kringgå inte jordningens syfte.

VARNING:

Utrustningen uppfyller Klass A i CISPR32.
Utrustningen kan orsaka radiostörningar vid bruk i bostadsmiljö.

OBS:

Följ medföljande installationsanvisningar för att garantera fortsatt uppfyllnad. Detta inkluderar att använda medföljande strömsladd och skärmade gränssnittskablar vid anslutning till en dator eller periferienheter. Obehöriga ändringar av utrustningen kan innebära att användaren inte längre har rätt att handha enheten.

Denna enhet är avsedd för projicering av bilder på en skärm etc. och är inte avsedd för inomhusbelysning i en bostadsmiljö.

Direktiv 2009/125/EC

VARNING: MINSKA RISKEN FÖR BRAND ELLER ELCHOCK GENOM ATT INTE EXPONERA PRODUKTEN FÖR REGN ELLER FUKT.

VARNING: RISK FÖR ELEKTRISK STÖT. ÖPPNA INTE



Anges på projektorn



Blixten med pilspets, inom en liksidig triangel, är avsedd att upplysa användaren om oisolerad "farlig spänning" inom produktens hölje som kan vara av tillräcklig magnitud för att innebära risk för elektrisk stöt till personer.



Utropstecknet inom en liksidig triangel är avsedd att upplysa användaren om förekomsten av viktiga handhavande- och underhållsinstruktioner i den litteratur som medföljer produkten.

Läs detta först!

WARNING: Titta inte in i ljusstrålen som strålar ut från objektivet när projektorn är i bruk.
Stirra inte direkt in i strålen på en stark ljuskälla.



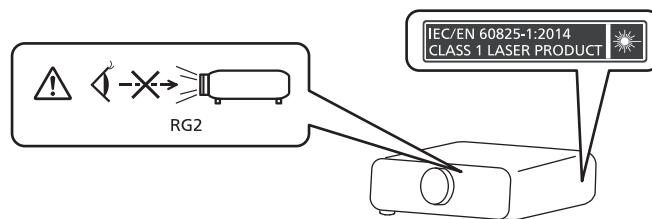
RG2

Anges på projektorn

RG2 IEC 62471-5:2015

Upplysning om laser

Den här projektorn är en Klass 1-laserprodukt som uppfyller IEC/EN 60825-1:2014.



OBS: Användning av andra inställningar eller procedurer än de som beskrivs här kan leda till farlig strålning.

Importörens namn och adress inom Europeiska Unionen

Panasonic Marketing Europe GmbH

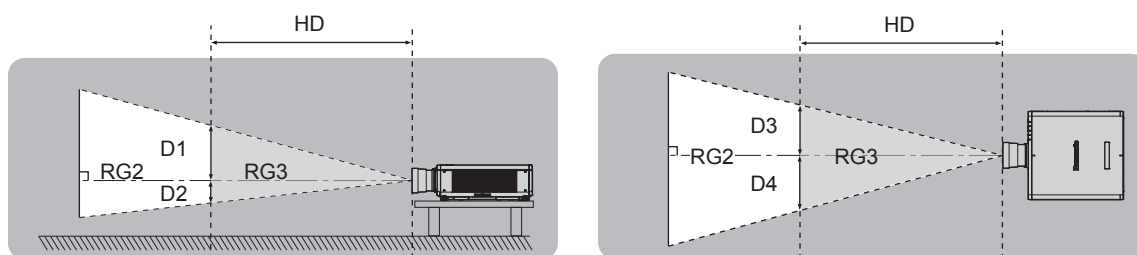
Panasonic Testing Centre

Winsbergring 15, 22525 Hamburg, Germany

■ Riskavstånd (IEC 62471-5:2015)

Avståndet från projiceringsobjektivet yta, där exponeringsnivån faller till nivån för det gällande gränsvärdet för exponering kallas riskavståndet (HD) eller säkerhetsavståndet.

Titta inte in i ljusstrålen från ett avstånd som är närmare än riskavståndet (inom RG3-området). Ögonen kan skadas av strålningen. Det anses säkert att titta i ljusstrålen på ett avstånd som ligger utanför riskavståndet (inom RG2-området).



Med undantag av ET-DLE035

■ Riskgrupp

Kombinationen av projektorn och projektorobjektivet kategoriseras som riskgrupp 2 när riskavståndet är kortare än 1 m (39-3/8"). Det kategoriseras som riskgrupp 3 när riskavståndet är längre än 1 m (39-3/8") och det används för professionell användning istället för användning av konsument.

Det finns en risk att ögonen skadas vid riskgrupp 3 genom direktstrålning när man tittar i ljusstrålen inom riskavståndet (inom RG3-området).

Det kan användas på ett säkert sätt vid riskgrupp 2, utan att skada ögonen oavsett förhållande.

Kombinationen av projektorn och projektorobjektivet där riskavståndet överstiger 1 m (39-3/8") och kategoriseras som riskgrupp 3, är enligt följande.

Projektorobjektivets modellnr.	Riskgrupp
ET-DLE250	Riskgrupp 3 ^{*1}
ET-DLE350	
ET-DLE450	

*1 När projektorn används med tillvalszoomobjektivet (Modellnr.: ET-DLE250, ET-DLE350, ET-DLE450) monterad, överstiger riskavståndet 1 m (39-3/8") och projiceringsförhållandet är då större än 2,2:1 oavsett användningsförhållandet. Det kategoriserar i detta fall som riskgrupp 3.

THIS PROJECTOR MAY BECOME RG3 FOR PROFESSIONAL USE ONLY AND IS NOT INTENDED FOR CONSUMER USE WHEN AN INTERCHANGEABLE PROJECTION LENS IS USED UNDER THE CONDITION THAT THROW RATIO IS GREATER THAN 2.2. REFER TO THE OPERATING INSTRUCTIONS OR LEAFLET FOR HAZARD DISTANCE BEFORE OPERATION.

CE PROJECTEUR PEUT DEVENIR RG3 POUR UNE UTILISATION PROFESSIONNELLE UNIQUEMENT ET N'EST PAS DESTINÉ À UNE UTILISATION DOMESTIQUE LORSQU'UN OBJECTIF DE PROJECTION INTERCHANGEABLE EST UTILISÉ À CONDITION QUE LE RAPPORT DE PROJECTION SOIT SUPÉRIEUR À 2,2. CONSULTEZ LE MANUEL D'UTILISATION OU LA BROCHURE ET PRENEZ CONNAISSANCE DE LA DISTANCE DU RISQUE AVANT DE L'UTILISER.

DIESER PROJEKTOR KANN ALS RG3 NUR FÜR DIE PROFESSIONELLE VERWENDUNG EINGESTUFT WERDEN UND IST NICHT FÜR DIE VERWENDUNG DURCH VERBRAUCHER KONZIPERT, WENN EIN AUSTAUSCHPROJEKTIONSOBJEKTIV VERWENDET WIRD, UNTER DER VORAUSSETZUNG, DASS DAS PROJEKTIONSVERHÄLTNIS ÜBER 2,2 LIEGT. BEACHTEN SIE VOR DER BEDIENUNG DIE BEDIENUNGSANLEITUNG UND DAS FALTBLATT IN BEZUG AUF DEN GEFÄHRDUNGSABSTAND.

ДАННЫЙ ПРОЕКТОР МОЖЕТ ВХОДИТЬ В ГРУППУ РИСКА RG3 — ТОЛЬКО ДЛЯ ПРОФЕССИОНАЛЬНОГО ИСПОЛЬЗОВАНИЯ, И ОН НЕ ПРЕДНАЗНАЧЕН ДЛЯ ИСПОЛЬЗОВАНИЯ ПОТРЕБИТЕЛЯМИ ПРИ ИСПОЛЬЗОВАНИИ СМЕННЫХ ПРОЕКЦИОННЫХ ОБЪЕКТИВОВ ПРИ УСЛОВИИ, ЧТО ПРОЕКЦИОННОЕ ОТНОШЕНИЕ (THROW RATIO) БОЛЬШЕ ЧЕМ 2,2. ПЕРЕД НАЧАЛОМ РАБОТЫ ОБРАТИТЕСЬ К ИНСТРУКЦИЯМ ПО ЭКСПЛУАТАЦИИ ИЛИ БРОШЮРЕ, ЧТОБЫ УЗНАТЬ ПРО ОПАСНОЕ РАССТОЯНИЕ.

이 프로젝터는 투사 비율이 2.2보다 큰 교체식 투사 렌즈를 사용한 경우, 전문가 전용인 RG3 등급이 될 수 있으며, 일반 소비자용이 아닙니다. 작동하기 전에 위험 거리에 대해서는 사용 설명서 또는 안내책자를 참조하십시오.

DPQT13322A

Läs detta först!

Varje dimension inom riskavståndet (inom RG3-området) för kombination med projiceringsobjektivet där riskavståndet överstiger 1 m (39-3/8"), är enligt följande.

(Enhet: m)

Projektorobjektivets modellnr.	HD*1	D1*2	D2*2	D3*2	D4*2
ET-DLE250	1,4	0,40	0,27	0,52	0,39
ET-DLE350	2,2	0,40	0,27	0,52	0,39
ET-DLE450	3,2	0,40	0,27	0,51	0,38

*1 HD: Riskavstånd

*2 Värdet för D1 till D4, ändras i enlighet med hur mycket projektorobjektivet förflyttas. Varje värde i tabellen anger det maximala värdet.

Obs!

- Värdet i tabellen baseras på IEC 62471-5:2015.

VARNING:

■ STRÖM

Vägguttaget eller strömbrytaren skall installeras i närheten av utrustningen och skall vara lättåtkomlig i händelse av problem. Bryt strömmen omedelbart om följande problem uppstår.

Fortsatt användning av projektorn under dessa förhållanden kommer att leda till brand eller elektriska stötar eller skador på synen.

- Bryt strömmen om främmande föremål eller vatten hamnar inuti projektorn.
- Bryt strömmen om projektorn tappas eller om inneslutningen går sönder.
- Bryt strömmen om du upptäcker rök, underlig lukt eller oljud från projektorn.

Kontakta ett auktoriserat servicecenter för reparation och försök inte själv reparera projektorn.

Vidrör inte projektorn eller kabeln under åska.

Elektrisk stöt kan uppstå.

Gör inte något som kan skada strömsladden eller stickkontakten.

Elektrisk stöt, kortslutning eller eldsvåda kommer att inträffa om strömsladden används när den är skadad.

- Skada inte strömsladden, gör inga ändringar på den, placera den inte nära heta föremål, böj den inte överdrivet, vrid den inte, drag inte i den, placera inte tunga föremål på den och vira inte ihop den.

Be ett auktoriserat servicecenter att utföra eventuella nödvändiga reparationer av strömsladden.

Använd endast den medföljande strömsladden.

I annat fall kommer elektrisk stöt eller eldsvåda att inträffa. Observera att om inte den medföljande strömsladden används för att jorda utrustningen på vägguttagssidan så kan detta orsaka elektrisk stöt.

För in stickkontakten fullständigt i vägguttaget och strömkontakten i projektorn.

Om kontakten inte sätts i korrekt kommer elektrisk stöt eller överhettning att uppstå.

- Använd inte skadade kontakter eller vägguttag som håller på att lossna från väggen.

Hantera inte stickkontakten eller strömkontakten med fuktiga händer.

I annat fall kommer elektrisk stöt att inträffa.

Använd ett eluttag som klarar 15 A oberoende.

Användning av ett eluttag tillsammans med en annan enhet kan leda till brand pga. värmegenerering.

Överlasta inte vägguttaget.

Om vägguttaget är överlastat (t.ex. genom för många grenuttag) kan överhettning inträffa och eldsvåda uppstå.

Rengör regelbundet stickkontakten så att den inte blir dammig.

I annat fall kommer eldsvåda att uppstå.

- Om damm samlas på stickkontakten kan den resulterande fuktigheten skada isoleringen.
- Ta ut stickkontakten ur vägguttaget om projektorn inte används under en längre tid.

Ta regelbundet ut stickkontakten ur vägguttaget och rengör den med en torr trasa.

VARNING:

■ OM BRUK/INSTALLATION

Placera inte projektorn på mjuka material som mattor eller skumgummi.

Detta kommer att göra att projektorn överhettas, vilket kan orsaka brännskador, eldsvåda eller skador på projektorn.

Installera inte projektorn i fuktiga eller dammiga utrymmen eller på platser där den kan komma i kontakt med oljig rök eller ånga.

Att använda projektorn under sådana omständigheter kommer att orsaka eldsvåda, elektriska stötar eller komponentförfall. Olja kan också deformera plasten så att projektorn faller ned från en takmontering.

Installera inte projektorn på en plats som inte är tillräckligt stark för att bära projektorns fulla vikt eller på en yta som lutar eller är instabil.

Om detta inte iakttas så kommer projektorn att stöta ned eller välta och allvarlig skada eller personskada kan bli resultatet.

Installera inte projektorn på en plats som folk passerar genom.

Folk kan stöta på projektorn eller snubbla över strömkabeln, vilken kan leda till brand, elchock eller personskada.

Täck inte för luftningshålen eller placera något inom 500 mm (19-11/16") från dem.

Detta kommer att göra att projektorn överhettas, vilket kan orsaka eldsvåda eller skador på projektorn.

- Placera inte projektorn i smala och dåligt ventilerade utrymmen.
- Placera inte projektorn på tyg eller papper eftersom dessa material kan sugas in i luftintaget.

Titta inte på eller placera din hud i ljusstrålen som strålar ut från objektivet när projektorn är i bruk.

Kliv inte in i projektljuset med en optisk enhet (t.ex. ett förstoringsglas eller en spegel).

Detta kan orsaka brännskador eller blindhet.

- Starkt ljus strålar ut från projektorns objektiv. Titta inte på eller placera dina händer direkt i detta ljus.
- Var särskilt aktsam så att inte små barn tittar in i objektivet. Stäng dessutom av strömmen och huvudströmbrytaren när du är borta från projektorn.

Projicera inte en bild med objektivskyddet monterat.

Att göra så kan orsaka eldsvåda.

Försök aldrig bygga om eller ta isär projektorn.

Hög spänning kan orsaka eldsvåda eller elektrisk stöt.

- Var god kontakta ett auktoriserat servicecenter för inspektioner, justeringar eller reparationer.

Låt inte metallföremål, brännbara föremål eller vätskor hamna inuti projektorn. Låt inte projektorn bli blöt.

Detta kan orsaka kortslutning eller överhettning och leda till eldsvåda, elektrisk stöt eller felfunktion hos projektorn.

- Placera inte vätskebehållare eller metallföremål nära projektorn.
- Konsultera återförsäljaren om vätska hamnar inuti projektorn.
- Håll särskild uppsikt över barn.

Använd den takmonteringssats Panasonic anvisar.

Användande av andra takmonteringssatser än den anvisade kommer att orsaka fallolyckor.

- Anslut medföljande säkerhetskabel till takmonteringssatsen för att förhindra att projektorn störtar ned.

Installationsarbeten, t.ex. takmontering och liknande, bör endast utföras av en utbildad tekniker.

Om installationen inte utförs eller säkras korrekt kan detta orsaka skador eller olyckor, såsom elektrisk stöt.

VARNING:

■ TILLBEHÖR

Använd och hantera batterierna korrekt och iaktta följande.

Misskötsel orsakar brännskador, batteriläckage, överhettning, explosion eller eldsvåda.

- Använd inte ospecificerade batterier.
- Ladda inte torrcellsbatterier.
- Ta inte isär torrcellsbatterier.
- Värm inte upp batterierna eller placera dem i vatten eller eld.
- Låt inte batteriernas plus- och minuspoler komma i kontakt med metallföremål som halsband eller hårnålar.
- Lagra eller transportera inte batterierna tillsammans med metallföremål.
- Lagra batterierna i en plastpåse och håll dem borta från metallföremål.
- Se till att polariteten (+ och –) är korrekt när batterierna sätts i.
- Använd inte nya och gamla batterier tillsammans eller blanda olika typer av batterier.
- Använd inte batterier vars omslag är skadat eller avlägsnat.

Rör inte läckande batterivätska med bara händerna och genomför följande åtgärder vid behov.

- Batterivätska på huden eller kläder kan orsaka hudinflammation eller skada.
Skölj av med rent vatten och sök omedelbart vårdkontakt.
- Batterivätska i kontakt med ögonen kan orsaka blindhet.
Gnid i sådant fall inte ögonen. Skölj av med rent vatten och sök omedelbart vårdkontakt.

Låt inte barn nå batterierna.

Fysisk skada kan uppstå om den sväljs.

- Sök omedelbart vårdkontakt om den sväljs.

Avlägsna förbrukade batterier ur fjärrkontrollen utan dröjsmål.

- Att lämna dem i enheten kan orsaka vätskeläckage, överhettning eller batteriexplosion.

OBS:

■ **STRÖM**

Se till att hålla i stickkontakten och strömkontakten när strömsladden avlägsnas.

Om du drar i själva strömsladden kommer ledningarna att skadas och eldsvåda, kortslutning eller allvarlig elektrisk stöt uppstå.

Ta ut stickkontakten ur vägguttaget när projektorn inte används under en längre tid.

I annat fall kan eldsvåda eller elektrisk stöt uppstå.

Se till att du stänger av strömmen och avlägsnar stickkontakten från vägguttaget innan projektionsobjektivet byts ut.

- Övåntad ljusprojektion kan orsaka ögonskador.
- Att återmontera projektionsobjektivet utan att stickkontakten är avlägsnad kan orsaka elektrisk stöt.

Avlägsna stickkontakten från vägguttaget före rengöring.

I annat fall kan elektrisk stöt uppstå.

■ **OM BRUK/INSTALLATION**

Placera inte tunga föremål ovanpå projektorn.

Detta kan orsaka att projektorn blir instabil och ramlar, vilket kan leda till skada eller personskada. Projektorn kommer att bli skadad eller deformerad.

Placera inte din tyngd på projektorn.

Du kan ramla eller skada projektorn, och detta leder till personskador.

- Var särskilt aktsam så att inte små barn står eller sitter på projektorn.

Placera inte projektorn på extremt varma platser.

Detta leder till att det yttre höljet eller de inre komponenterna förfaller eller till eldsvåda.

- Var särskilt aktsam med platser utsatta för direkt solljus eller nära radiatorer.

Placera inte dina händer i öppningarna bredvid den optiska objektivet när du hanterar objektivet.

I annat fall kan personskador uppstå.

Installera inte projektorn på en plats där saltförorening eller korrosiv gas förekommer.

Detta kan leda till nedfall på grund av korrosion. Det kan även leda till felfunktion.

Stå inte framför objektivet när projektorn är i bruk.

Att göra det kan leda till skador och brännskador på kläder.

- Starkt ljus strålar ut från projektorns objektiv.

Placera inte föremål framför objektivet när projektorn är i bruk.

Blockera inte projektionen genom att ställa ett föremål framför projektionsobjektivet.

Att göra det kan orsaka eldsvåda, skador på föremål eller felfunktion hos projektorn.

- Starkt ljus strålar ut från projektorns objektiv.

Projektorn måste bäras eller installeras av minst två personer.

I annat fall kan fallolyckor inträffa.

Koppla alltid ur samtliga kablar innan projektorn flyttas.

Att flytta projektorn med kablar anslutna kan skada kablarna, vilket leder till att eldsvåda eller elektrisk stöt uppstår.

Se till att monteringskruvar och strömsladd inte kommer i kontakt med metalldelar inuti taket när projektorn monteras i taket.

Kontakt med metalldelar inuti taket kan orsaka elektrisk stöt.

OBS:

■ **TILLBEHÖR**

Ta ut batterierna ur fjärrkontrollen när projektorn inte används under en längre tid.

I annat fall kan batterierna läcka, överhettas, fatta eld eller explodera, vilket kan leda till eldsvåda eller förorening av omgivande utrymme.

■ **UNDERHÅLL**

Fråga din handlare om rengöring inuti projektorn efter uppskattningsvis 20 000 timmars bruk.

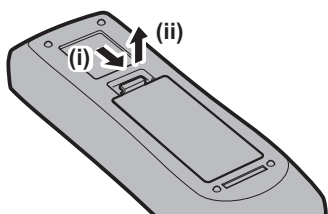
Fortsatt användning när damm har samlats inuti projektorn kan leda till eldsvåda.

- Fråga din handlare om rengöringsavgifter.

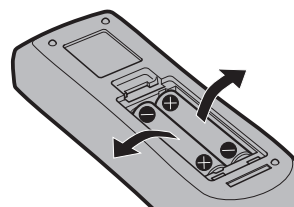
Att avlägsna batteriet

Fjärrkontrollens batteri

1. Tryck på fästet och lyft på locket.



2. Avlägsna batterierna.



■ Varumärken

- SOLID SHINE är ett varumärke som tillhör Panasonic Corporation.
- Windows, Internet Explorer och Microsoft Edge är registrerade varumärken eller varumärken som tillhör Microsoft Corporation i USA och andra länder.
- Mac, macOS och Safari är varumärken som tillhör Apple Inc., registrerade i USA och andra länder.
- PJLink™ är ett registrerat varumärke eller ansökt varumärke i Japan, USA och andra länder eller regioner.
- DLP är ett varumärke eller registrerat varumärke som tillhör Texas Instruments.
- Begreppen HDMI och HDMI High-Definition Multimedia Interface, samt HDMI-logotypen är varumärken eller registrerade varumärken som tillhör HDMI Licensing Administrator, Inc. i USA och andra länder.
- Crestron Connected, Crestron Connected-logotypen, Crestron Fusion, Crestron RoomView och RoomView är varumärken eller registrerade varumärken som tillhör Crestron Electronics, Inc. i USA och/eller andra länder.
- Adobe, Acrobat, Flash Player och Reader är antingen registrerade varumärken eller varumärken som tillhör Adobe Systems Incorporated i USA och/eller andra länder.
- Vissa av teckensnitten som används på skärmmenyn är bitmapteckensnitt som tillhör Ricoh, som tillverkas och säljs av Ricoh Company, Ltd.
- Alla övriga namn, företagsnamn och produktnamn som nämns i den här handboken är varumärken eller registrerade varumärken som tillhör respektive ägare.

Notera att ®- och ™-symbolerna inte anges i den här användarhandboken.

■ Programvaruinformation avseende denna produkt

Den här produkten omfattar programvara med öppen källkod licensierad under GNU GENERAL PUBLIC LICENSE Version 2.0 (GPL V2.0), GNU LESSER GENERAL PUBLIC LICENSE Version 2.1 (LGPL V2.1) samt övriga villkor. Panasonic kan tillhandahålla källkoder enligt kundens begäran för programvara som licensierats under GPL V2.0, LGPL V2.1 eller under andra villkor och bestämmelser med skyldighet att avslöja källkoden. För licensvillkor för övrig programvara med öppen källkod och information om kontaktcenter, hänvisas till "Bruksanvisning – Funktionshandbok" (PDF) som finns på medföljande CD-ROM.

■ Illustrationer som används i den här handboken

- Illustrationer av projektorn, menyskärmen (OSD) och andra delar kan skilja sig från den faktiska produkten.
- Bilder som visas på datorskärmen kan variera något beroende på datortyp och operativsystem.
- Illustrationer av projektorn med strömsladden ansluten är bara exempel. Formen på den medföljande nätsladden varierar beroende på vilket land du köpte produkten i.

■ Referenssidor

- Referenssidor i den här användarhandboken anges som (➔ sida 00).
- Referenser till PDF-handboken på den medföljande CD-skivan anges med dess titlar som "XXXX" (➔ Bruksanvisning – Funktionshandbok).

I den här användarhandboken anges referenser till Bruksanvisning – Funktionshandbok med dess titlar i den engelska versionen.

■ Term

- I den här handboken refererar tillbehöret "Trådlös/trådbunden fjärrkontroll" till som "Fjärrkontroll".

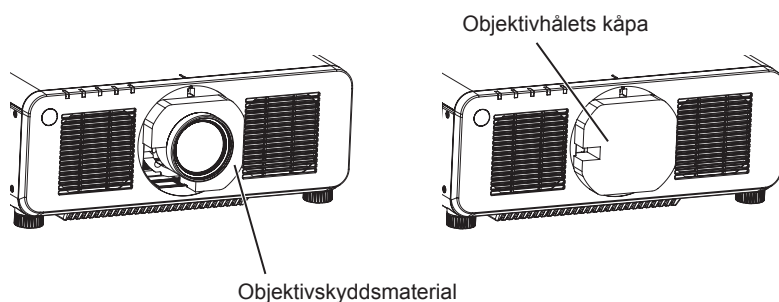
Föreskrifter för användning

Produktens avsedda användning

Denna projektor är avsedd att användas för att projicera en videosignal från bildutrustning eller en dator på en skärm eller annan yta, som stillbild eller rörlig bild.

Säkerhetsföreskrifter vid transport

- Om du köpte projektorn med standardzoomobjektiv, tar du bort objektivet skyddsmaterial innan användning och sparar det för framtida användning. Flytta objektivet till hempositionen och montera objektivskyddet under transport.
- Om du köpte projektorn med objektivet sålt separat, tar du bort objektivhålets lock innan användning och sparar det för framtida användning. Flytta objektivet till hempositionen, avlägsna projektiionsobjektivet och montera sedan objektivhålets kåpa under transport.
- Anvisningar för hur du flyttar objektivet till hemläget finns i "Moving the projection lens to the home position" i "Projecting" (➔ Bruksanvisning – Funktionshandbok).



- Transportera projektorn med två eller fler personer. I annat fall finns risk att projektorn faller, vilket kan leda till skador på eller deformation av projektorn eller personsador.
- Håll i projektorns undersida och håll inte i projektiionsobjektivet eller öppningen runt projektiionsobjektivet under transport. Om detta inte görs kan det leda till skador. Hantera projektorn på ett sätt som inte utsätter den för kraftiga vibrationer eller stötar. Om detta inte görs kan det leda till fel p.g.a. skadade interna komponenter.
- Transportera inte projektorn med de justerbara fötterna utdragna. Det kan skada fötterna.

Säkerhetsföreskrifter vid installation

■ Efter montering av projektiionsobjektivet, se till att montera objektivringen.

Om detta inte görs kan det leda till fel eftersom damm ansamlas på insidan av projektorn.

■ Installera inte projektorn utomhus.

Projektorn är endast avsedd för inomhusbruk.

■ Installera inte projektorn på följande platser:

- Platser där vibrationer och stötar kan förekomma, t.ex. i ett fordon. Det kan leda till skador på de interna komponenterna eller fel.
- Platser nära havet eller där frätande gaser kan förekomma. Projektorn kan skadas av korrosion. Underlåtenhet att göra detta kan leda till att komponenterna går sönder i förtid och till fel.
- Nära utblåset på ett luftkonditioneringsaggregat: beroende på användningsförhållandena kan skärmen fluktuera i sällsynta fall pga. den varma luften från luftutsläppet eller den uppvärmda eller nedkylda luften från luftkonditioneringsaggregatet. Se till att utsläppet från projektorn eller annan utrustning, eller luften från luftkonditioneringsaggregatet inte blåser mot projektorns framsida.
- Platser med kraftiga temperaturförändringar, t.ex. nära kraftig belysning (studiolampor). Det kan förkorta ljuskällans livslängd, eller leda till deformation av projektorn pga. värme, vilket kan leda till fel.
Följ projektorns omgivningstemperatur.
- Nära högspänningsledningar eller nära motorer. Det kan störa projektorns funktion.
- Platser nära högeffekts laserutrustning. Om en laserstråle riktas in i objektivet kan DLP-kretsarna skadas.

■ **Be en behörig tekniker eller din återförsäljare att utföra installationsarbete, t.ex. takmontering.**

Säkerställ projektorns prestanda och säkerhet genom att be en behörig tekniker eller din återförsäljare att utföra installationer på tak eller höga platser.

■ **Be en kvalificerad tekniker eller återförsäljaren att installera kablaget för DIGITAL LINK-anslutning.**

Bilden och ljudet kan störas om kabelöverföringsegenskaperna inte kan erhållas pga. olämplig installation.

■ **Projektorn kommer kanske inte att fungera på rätt sätt pga. kraftiga radiovågor från radiosändningar.**

Om det inte ligger en anläggning eller det finns utrustning som avger starka radiovågor nära installationsplatsen, installera projektorn på en plats tillräckligt långt från radiovågskällan. Eller, omge nätverkskabeln som är ansluten till <DIGITAL LINK/LAN>-terminalen med ett stycke metallfolie eller en metallrör som är jordat i båda ändar.

■ **Fokusjustering**

Den skarpa projektningsobjektivet påverkas termiskt av ljuset från ljuskällan, vilket gör att fokuseringen kan bli instabil en stund efter att strömmen slagits på.

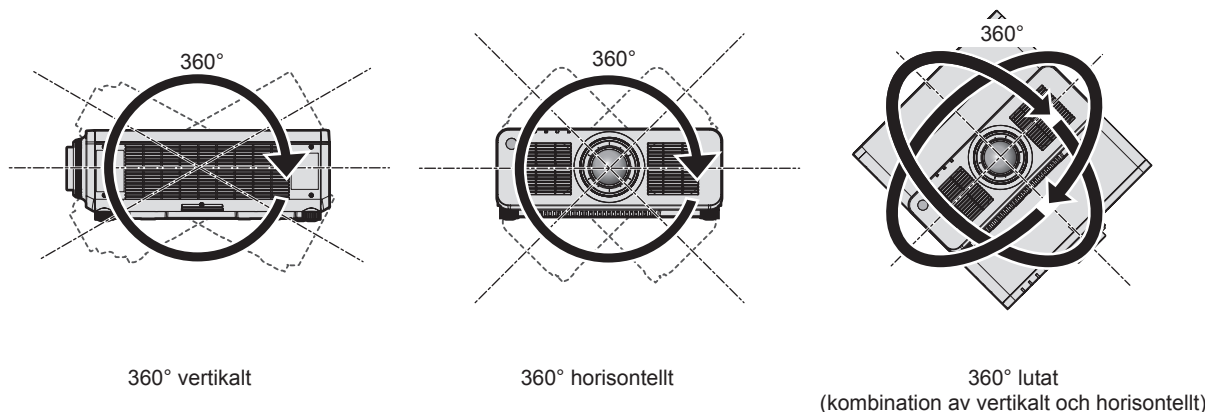
Vi rekommenderar att fokusjustering utförs när fokustestmönstret har visats i 30 minuter. För mer information om testmönstret, se "[TEST PATTERN] menu" (➔ Bruksanvisning – Funktionshandbok).

■ **Installera inte projektorn på höjder över 4 200 m (13 780') över havsnivån.**

■ **Använd inte projektorn på platser där omgivningstemperaturen överskrider 45 °C (113 °F).**

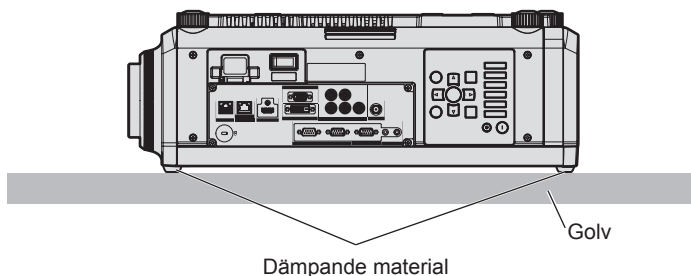
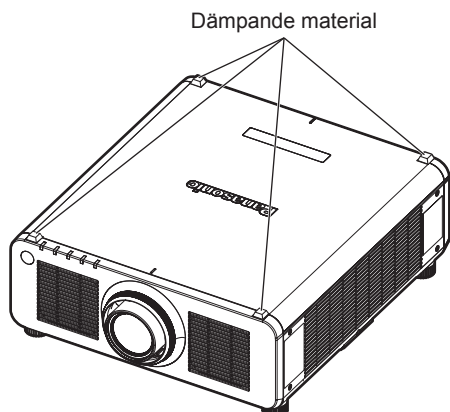
Användning av projektorn på för hög höjd eller i för hög omgivningstemperatur, kan minska livslängden på komponenterna eller leda till fel.

■ **Projektion i 360° riktning är möjlig.**

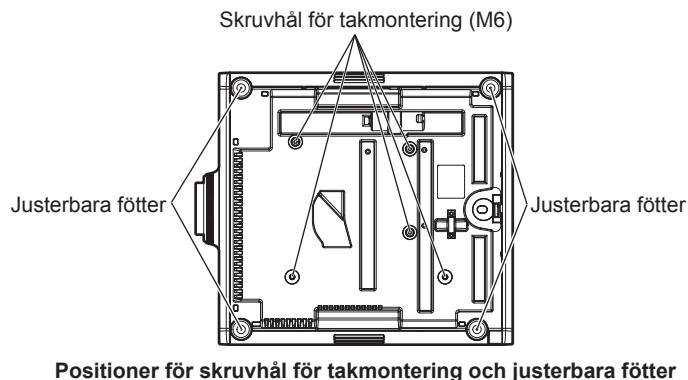


■ Försiktighetsåtgärder vid installation av projektorn

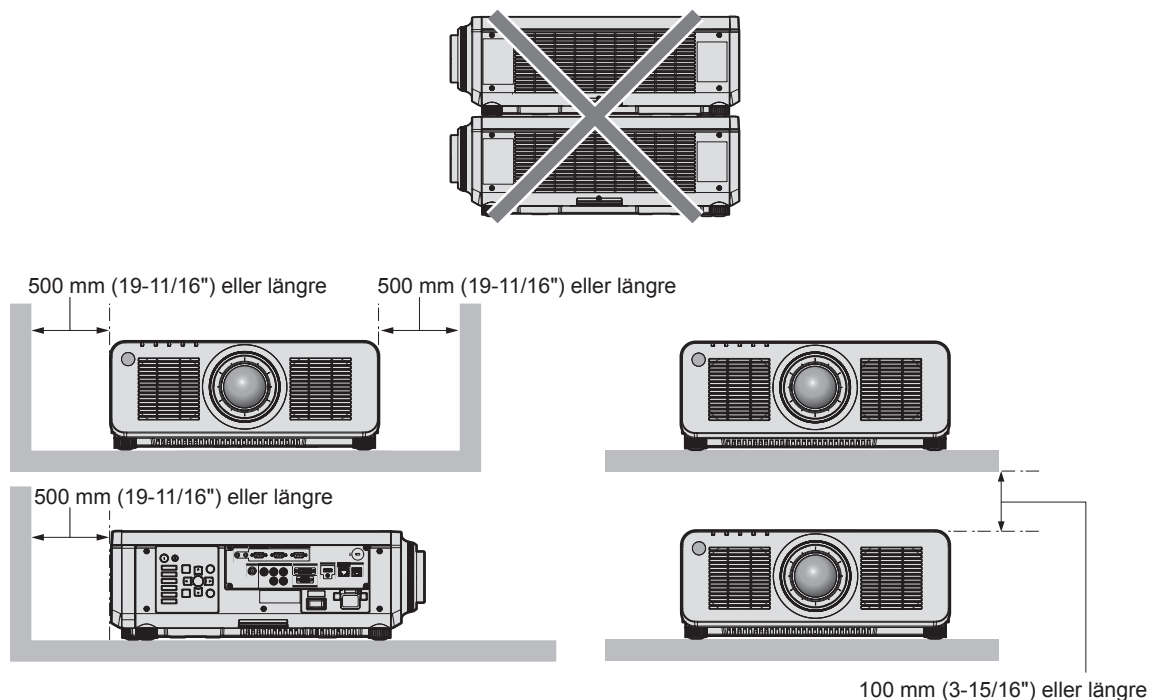
- Projektorn kan användas genom att man installerar den upp och ned på golvet. För att förhindra att ytan repas under användning rekommenderas det att du monterar ett ca. 20 mm (25/32") tjockt fyrkantigt dämpande material (t.ex. en gummikudde) på de fyra hörnen av den övre ytan.



- Använd de justerbara fötterna enbart för golvstående installation och för justering av vinkeln. Om de används för andra ändamål kan projektorn skadas.
- När projektorn installeras med en annan metod än golvinstallation med de justerbara fötterna, med överdelen placerad på golvet, eller takinstallation med takmonteringsattsens, måste projektorn säkras i fästet med hjälp av de fem skruvhålen för takmontering (se bilden).
I så fall ser du till att det inte är något spel mellan skruvhålen för takmontering på projektorns undersida och monteringsytan genom att använda mellanlägg (metalliska) mellan dem.
- Använd en momentnyckel eller insexnyckel för att dra åt fästskruvarna till deras angivna åtdragningsmoment. Använd inte elektrisk skruvdragare eller slagskruvdragare.
(Skruvdiameter: M6, gängdjup i projektorn: 12 mm (15/32"), åtdragningsmoment: $4 \pm 0,5$ N·m)



- Stapla inte projektorer på varandra.
- Blockera inte ventilationsportarna (inlopp och utblås) på projektorn.
- Förhindra att varm och kall luft från luftkonditioneringssystemet blåser direkt mot ventilationsportarna (inlopp och utblås) på projektorn.



- Installera inte projektorn i ett trångt utrymme.
Om projektorn måste installeras i ett trångt utrymme, tillhandahålla luftkonditionering eller separat ventilation. Utloppsvärmen kan ackumuleras när ventilationen är otillräcklig, vilket kan medföra att projektorns skyddskretsar slår ifrån.
- Panasonic ansvarar inte för skador på projektorn som beror på att den har installerats på en olämplig plats, även om garantiperioden inte har gått ut.

Säkerhet

När du använder den här produkten måste du vidta säkerhetsåtgärder mot följande händelser.

- Personlig information som läcks ut via denna produkt
- Obehörig användning av den här produkten av en tredje part
- Obehörig hantering eller avstängning av produkten av en tredje part

Vidta tillräckliga säkerhetsåtgärder.

- Se till att lösenordet är svårt att gissa.
- Ändra lösenordet regelbundet. Ett lösenord kan anges i [SECURITY]-menyn → [SECURITY PASSWORD CHANGE].
- Panasonic Corporation eller dess samarbetsföretag kommer aldrig att fråga efter ditt lösenord direkt. Avslöja inte ditt lösenord om du får sådana frågor.
- Det anslutande nätverket måste säkras genom en brandvägg etc.
- Ange ett lösenord för webbstyrning och begränsa vilka användare som kan logga in. Ett lösenord för webbstyrning kan anges på sidan [Change password] på webbstyrningsskärmen.

Applikationsprogramvara som projektorn stödjer

Denna projektor stödjer applikationsprogramvara. Information om nedladdning av varje applikationsprogramvara finns på Panasonics webbplats (<https://panasonic.net/cns/projector/>).

- **Logo Transfer Software**

Denna applikation överför originalbilden, t.ex. företagets logotyp, som projiceras vid start, till projektorn.

- **Smart Projector Control**

Applikationen ställer in och justerar projektorn som ansluts via LAN med en smarttelefon eller surfplatta.

• Multi Monitoring & Control Software

Applikationen övervakar och kontrollerar flera visningsenheter (projektor och plattskärm) som är anslutna till ett intranät.

• Programvara för tidig varning

Insticksprogrammet övervakar statusen för visningsenheterna och deras kringutrustning inom ett intranät och modifierar avvikelser i sådan utrustning samt avkänner tecken på möjliga avvikelser. "Programvara för tidig varning" är redan installerad i "Multi Monitoring & Control Software". Använd insticksprogrammets tidiga varningsfunktion genom att installera "Multi Monitoring & Control Software" på PC:n som ska användas. Om du aktiverar den tidiga varningsfunktionen meddelar den ungefär när förbrukningsvarorna för skärmenheterna ska bytas ut, när varje del av skärmenheterna ska rengöras och när deras delar ska bytas ut, vilket gör det möjligt att utföra underhåll i förväg.

Den tidiga varningsfunktionen kan användas genom att registrera högst 2048 visningsenheter utan kostnad i 90 dagar efter du installerar "Multi Monitoring & Control Software" på en PC. Om du vill fortsätta använda funktionen efter 90 dagar måste du köpa licens till "Programvara för tidig varning" (ET-SWA100-serie) och utföra aktiveringen. Antalet visningsenheter som kan registreras för övervakning varierar också med typen av licens. För mer information, se bruksanvisningen för "Multi Monitoring & Control Software".

Förvaring

Förvara projektorn i ett torrt rum inomhus.

Kassering

Vid kassering av produkten, be de lokala myndigheterna eller återförsäljare om instruktioner. Avyttra också produkten utan att demontera den.

Säkerhetsföreskrifter för användning

■ För att erhålla en god bildkvalitet

För att få en bra bild med högre kontrast, måste du tillhandahålla en lämplig miljö. Dra för gardiner eller persienner framför fönster och släck alla lampor nära skärmen för att förhindra att ljus utifrån eller inomhuslampor skiner på skärmen.

■ Vidrör inte projektorns objektiv med händerna.

Om objektivet blir smutsigt av fingeravtryck eller annat, kommer avtrycket att förstöras och projiceras på skärmen. Montera objektivlocket som medföljer projektorn eller med tillvalsprojektionsobjektivet när du inte använder projektorn.

■ DLP-krets

- DLP-kretsen är precisionstillverkad. Observera att det i sällsynta fall kan hända att enstaka pixlar inte lyser eller alltid lyser. Detta är inte ett tecken på fel.
- Om en kraftig laserstråle riktas in i objektivet kan DLP-kretsen skadas.

■ Flytta inte projektorn och utsätt den inte för vibrationer eller stötar medan den är igång.

Det kan förkorta livslängden för den inbyggda motorn.

■ Ljuskälla

Ljuskällan i projektorn använder laser och har följande egenskaper.

- Beroende på omgivningstemperaturen kan ljuskällans uteffekt komma att minska. Ju högre temperaturen blir, desto mer kommer ljuskällans effekt att minska.
- Ljuskällans ljusstyrka kommer att minska med tiden. Om ljusstyrkan minskar märkbart och ljuskällan inte slås på, ska du be din återförsäljare att rengöra projektorns insida eller byta ut ljuskällan.

■ Anslutningar för dator och externa enheter

När du ansluter en dator eller en extern enhet, läs noga igenom den här användarhandboken rörande användning av strömkablar och skärmdade kablar.

Tillbehör

Kontrollera att följande tillbehör medföljer projektorn. Siffrorna inneslutna i < > anger antalet tillbehör.

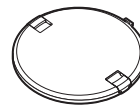
Trådlös/trådbunden fjärrkontroll <1>

(N2QAYA000060)



Objektivskydd <1>

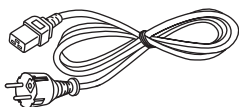
(TKKL5244-1)



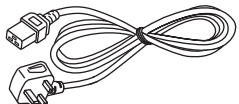
(Endast modeller med objektiv)

Strömkabel

(K2CM3YY00028) <1>



(K2CT3YY00053) <1>

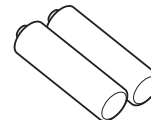


CD-ROM <1>



(Bruksanvisning inkluderas.)

AAA/R03- eller AAA/LR03-batteri <2>

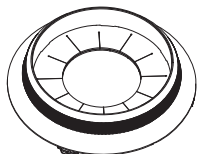


(För fjärrkontrollen)

Objektivring <1>

(Svart modell: 1GE1RZ970BU)

(Vit modell: 1GE1RZ970WU)



(Samma färg som ytterhöljet levereras.)

Se upp!

- Efter upppackning av projektorn, släng strömsladdens lock och förpackningsmaterialet på korrekt sätt.
- Använd inte den medföljande strömsladden för andra enheter än den här projektorn.
- Om det saknas tillbehör, kontakta din återförsäljare.
- Förvara små delar på lämpligt sätt och håll dem borta från små barn.

Obs!

- Modellnumren för tillbehör kan komma att ändras utan föregående meddelande.

Tillbehörsutrustning

Tillbehörsutrustning (produktnamn)		Modellnr
Projektionsobjektiv	Zoomobjektiv	ET-DLE060, ET-DLE085, ET-DLE105, ET-DLE150, ET-DLE170*1, ET-DLE250, ET-DLE350, ET-DLE450
	Fastfokusobjektiv	ET-DLE035, ET-DLE055
Takmonteringssats		ET-PKD120H (för höga tak) ET-PKD120S (för låga tak) ET-PKD130H (för höga tak, 6-axlig justering) ET-PKD130B (Projektormonteringssats)
Programvara för tidig varning (Grundlicens/3-årslicens)		ET-SWA100-serie*2
Uppgraderingssats		ET-UK20
Uppgraderingssats för automatisk bildjustering		ET-CUK10
Uppgraderingssats för automatisk bildjustering (PC)		ET-CUK10P
Digitalgränssnittsbox		ET-YFB100G
DIGITAL LINK-växlare		ET-YFB200G

*1 Denna produkt motsvarar objektivet som är monterad på projektormodeller med standardzoomobjektiv.

Denna produkts tillgänglighet varierar beroende på land. Kontakta din återförsäljare om du behöver mer information.

*2 Ändelsen på modellnumret varierar beroende på licenstypen.

Obs!

- Modellnumren för tillbehörsutrustning kan komma att ändras utan föregående meddelande.

Ta bort/sätta fast projektorobjektivet

Du tar bort och sätter fast projektorobjektivet på samma sätt för både standardzoomobjektiven och tillvalsobjektiven.

Flytta objektivet till utgångsläget innan byte eller borttagning.

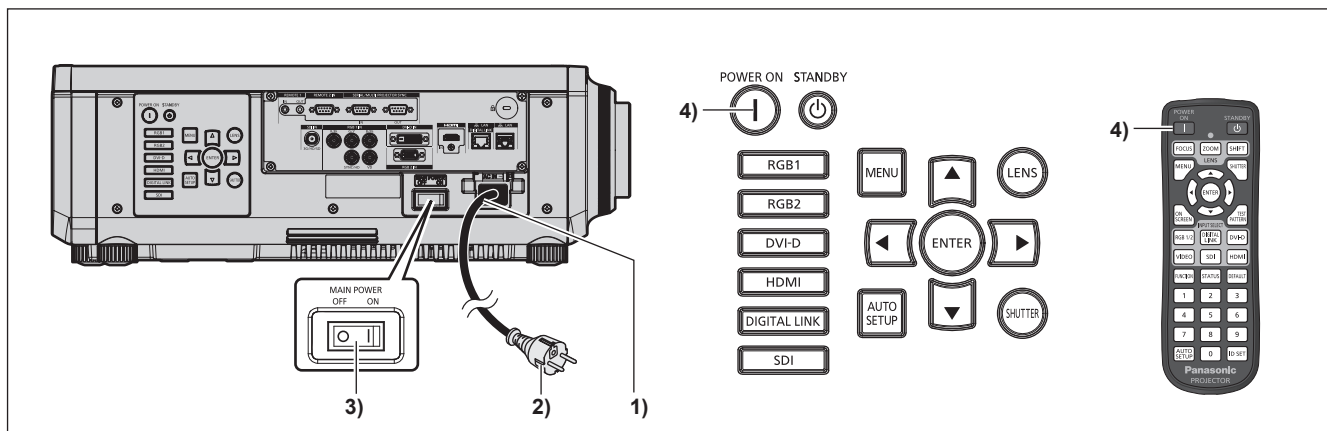
Anvisningar för hur du flyttar objektivet till hemläget finns i "Moving the projection lens to the home position" i "Projecting" (➔ Bruksanvisning – Funktionshandbok).

Anvisningar för hur du sätter fast/tar bort projektorobjektivet finns i "Removing/attaching the projection lens" (➔ Bruksanvisning – Funktionshandbok).

Slå på/stänga av projektorn

Slå på projektorn

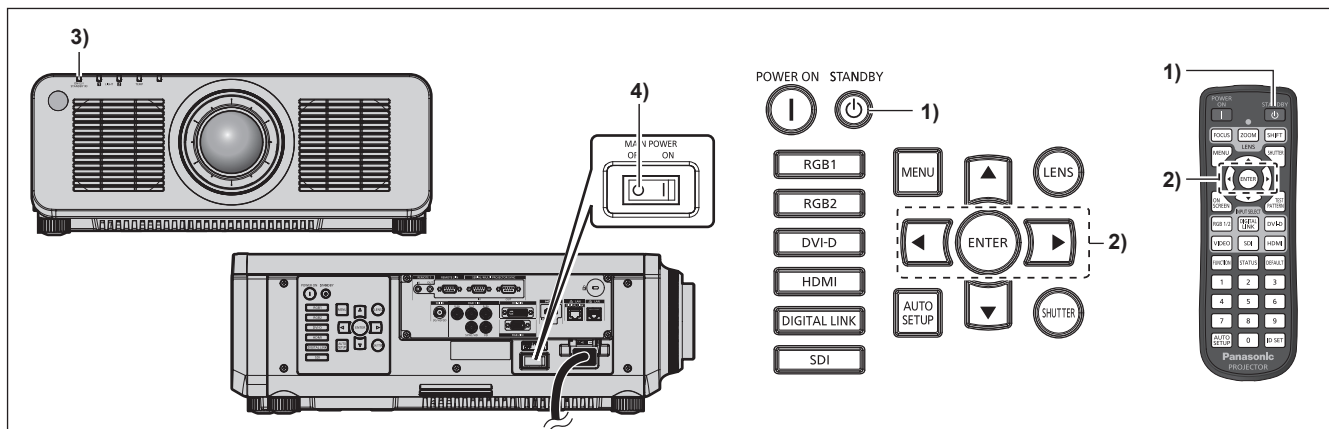
Vid användning av tillvalsprojektionsobjektivet monterar du projektionsobjektivet innan du slår på projektorn. Ta först bort objektivlocket.



- 1) Anslut strömsladden till projektorn.
- 2) Anslut strömkontakten till ett eluttag.
- 3) Tryck på <ON>-sidan av <MAIN POWER>-omkopplaren för att slå på strömmen.
 - Strömindikeringen <ON (G)/STANDBY (R)> lyser/blinkar med rött sken och projektorn försätts i standbyläge.
- 4) Tryck på <|>-strömbrytaren.
 - Strömindikeringen <ON (G)/STANDBY (R)> börjar lysa med grönt sken och bilden projiceras snart på skärmen.

* Information finns i "Bruksanvisning – Funktionshandbok" på den medföljande CD-skivan.

Stänga av projektorn



1) Tryck på <⏻>-knappen.

- [POWER OFF(STANDBY)]-bekräftelseskärmen visas.

2) Tryck på ◀▶ för att välja [OK] och tryck på <ENTER>-knappen.

(Eller tryck på <⏻>-knappen igen.)

- Projiceringen av bilden upphör och strömindikeringen <ON (G)/STANDBY (R)> på projektorn börja lysa med orangefärgat sken. (Fläkten fortsätter vara igång.)

3) Vänta några sekunder tills strömindikeringen <ON (G)/STANDBY (R)> på projektorn börjar lysa/blinka med rött sken.

4) Tryck på <OFF>-sidan av <MAIN POWER>-omkopplaren för att stänga av strömmen.

* Information finns i "Bruksanvisning – Funktionshandbok" på den medföljande CD-skivan.

Avfallshantering av produkter och batterier

Endast för Europeiska Unionen och länder med återvinningssystem



Dessa symboler på produkter, förpackningar och/eller medföljande dokument betyder att förbrukade elektriska och elektroniska produkter och batterier inte får blandas med vanliga hushållssopor.

För att gamla produkter och använda batterier ska hanteras och återvinnas på rätt sätt ska dom lämnas till passande uppsamlingsställe i enlighet med nationella bestämmelser.

Genom att ta göra det korrekt hjälper du till att spara värdefulla resurser och förhindrar eventuella negativa effekter på människors hälsa och på miljön.

För mer information om insamling och återvinning kontakta din kommun.

Olämplig avfallshantering kan beläggas med böter i enlighet med nationella bestämmelser.



Notering till batterisymbolen (nedanför)

Denna symbol kan användas i kombination med en kemisk symbol. I detta fall uppfyller den de krav som ställs i direktivet för den aktuella kemikalien.

Information om avfallshantering i länder utanför den Europeiska unionen

Dessa symboler är endast giltiga inom den Europeiska Unionen.

Om du vill kassera dessa föremål, var god kontakta dina lokala myndigheter eller din lokala återförsäljare och fråga efter rätt metod för avfallshantering.

Panasonic Corporation

Web Site : <https://panasonic.net/cns/projector/>

© Panasonic Corporation 2018

M1018NN0 -YI