

施工説明書
カバーフレームキット

Instrucciones de montaje
Kit cubierta-marco

Fitting Instructions
Cover-frame Kit

Инструкция по установке
Комплект монтажной рамы

Montageanleitung
Abdeckrahmen-Bausatz

Орнату нұсқаулары
Жақтау жинағы

Istruzioni per l'uso
Kit del telaio di copertura

Інструкції з монтажу
Комплект монтажної рами

Notice de montage
Kit de cadre de protection

組み立て設置工事前に、この説明書とディスプレイ本体の取扱説明書をよくお読みのうえ、正しい取り付け設置を行ってください。特に「安全上のご注意」(3～4ページ)は、組み立て設置工事前に必ずお読みください。(移動やメンテナンスの際に必要な場合がありますので、説明書を保存していただきますようお願いいたします。)

もくじ

安全上のご注意 必ずお守りください	3
基本構成キット	4
1×1 単一ディスプレイ配列.....	5
2×2 マルチディスプレイ配列	5
カバーフレーム 外形寸法図	6

安全上のご注意 必ずお守りください

人への危害、財産の損害を防止するため、必ずお守りいただくことを説明しています。

■誤った使い方をしたときに生じる危害や損害の程度を区分して、説明しています。



警告

「死亡や重傷を負うおそれがある内容」です。



注意

「軽傷を負うことや、財産の損害が発生するおそれがある内容」です。

■お守りいただく内容を次の図記号で説明しています。(次は図記号の例です)



してはいけない内容です。



実行しなければならない内容です。



気をつけていただく内容です。

警告



■ **工事専門業者以外は取り付け工事及び接続機器の増設や取り外しを行わないでください**
工事の不備により、落下してけがの原因となります。



■ **湿気やほこりの多い所、油煙や湯気、熱が当たる所に取り付けしないでください**
機器に悪影響を与え、火災・感電の原因となることがあります。



■ **カタログで指定した機器以外には、使用しないでください**
落下したり、破損して、けがの原因となることがあります。



■ **指定方法以外の取り付けは行わないでください**
落下したり、破損して、けがの原因となることがあります。



分解禁止

■ **カバーフレームを改造しないでください**
落下したり、破損して、けがの原因となることがあります。



■ **付属品(Lコーナー、Tジョイント、ネジ)は、乳幼児の手の届くところに置かないでください**
(誤って飲み込むと、体に悪影響を及ぼします。)
⇒万一、飲み込んだと思われるときは、すぐ医師にご相談ください。

注意



■ **直射日光を避け、熱器具から離してください**
そり・変形・材料の劣化などが発生し、強度低下を招くことがあり、破損してけがの原因となることがあります。



■ **組み立て設置工事の際、ねじ止めをする箇所は、すべてしっかりと止めてください**
不十分な組み立てかたをすると強度が保てず、倒れたり破損してけがの原因となることがあります。



■ **取り付けの際は、専用の構成部品をご使用ください**
機器本体が落下したり、破損して、けがの原因となることがあります。



指はさみ注意

■ **取り付け工事の際は、指をはさまないようご注意ください**
けがの原因となることがあります。



■ **使用を終了した商品は撤去してください**
倒れたり、破損してけがの原因となることがあります。

取り扱い上のお願い

- 1) 直射日光に当たったり、ストーブなどのそばに置くと、光や熱によって変色したり変形したりすることがありますのでご注意ください。
- 2) カバーフレームキットのお手入れは、柔らかい乾いた布(綿・ネル地など)でふいてください。ひどく汚れているときは、水でうすめた中性洗剤で汚れを取ってから乾いた布でふいてください。なおベンジンやシンナー、家具用ワックスなどは塗装がはがれたりしますので、使用しないでください。
(機器本体のお手入れは機器本体の説明書に従ってください。化学ぞうきんをご使用の際は、その注意書に従ってください。)
- 3) 粘着性のテープやシールを貼らないでください。カバーフレームの表面を汚すことがあります。また、ゴムやビニール製品などを長時間接触させないでください。(変質の原因となります。)
- 4) 設置時、衝撃などによる機器本体の「パネル割れ」が発生する場合がありますので、取り扱いにはご注意ください。

- 取り付け不備、取り扱い不備による事故、損傷については、当社は責任を負いません。
- 工事専門業者以外は取り付け、取り外し工事を行わないでください。工事の不備により、落下して、けがの原因となります。
- 機器本体の性能保証やトラブル防止のため、次の場所には取り付けないでください。

● スプリンクラーや感知器のそば	● 振動や衝撃の加わるおそれのある所
● 高圧線や動力源の近く	● 磁気、熱、水蒸気、油煙などの発生源の近く
● 暖房機器の風が当たる所	● エアコンの下などの水滴のかかるおそれのある所

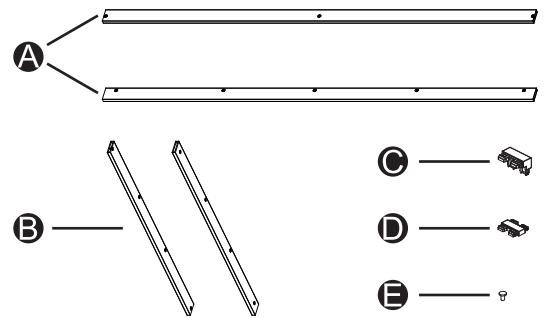
- 機器周囲温度が 40℃を超えることがないように空気の流通を確保してください。
機器本体内部に熱がこもり、故障の原因となることがあります。
- 取り付け工事中に製品や床に傷が付かないよう、柔らかい毛布や布を使い、作業してください。
- ねじ止めをするときは、締め付け不十分や締め付けすぎがないようにしてください。
- 本体の電源プラグは容易に手が届く位置の電源コンセントをご使用ください。
- 取り付け工事の際は、周囲の安全確保と十分な注意をしてください。
- シーリングライト（スポットライト・ハロゲンライトなど）の下に機器本体を取り付けないでください。
高熱によりキャビネットが曲がったり、いたんだりするおそれがあります。
- 取り付け不備、取り扱い不備による事故、損傷については、当社は責任を負いません。

業者様へのお願い

- カバーフレーム取り付け工事と機器本体取り付け工事を別の業者様が行う場合は、カバーフレーム取り付け工事後に機器本体取り付け工事を行う業者様へ、この説明書をお渡しください。
- 工事終了後はお客様へこの説明書をお渡しください。

基本構成キット 部品の確認と員数の確認をおこなってください。

アイテム	説明	数量
Ⓐ	上部フレーム / 下部フレーム	2
Ⓑ	右フレーム / 左フレーム	2
Ⓒ	L コーナー	4
Ⓓ	T ジョイント	4
Ⓔ	ネジ	16
Ⓕ	セットアップマニュアル	1



注：付属のネジのみを使用してください。付属していないネジを使用すると、ディスプレイが損傷する原因となります。

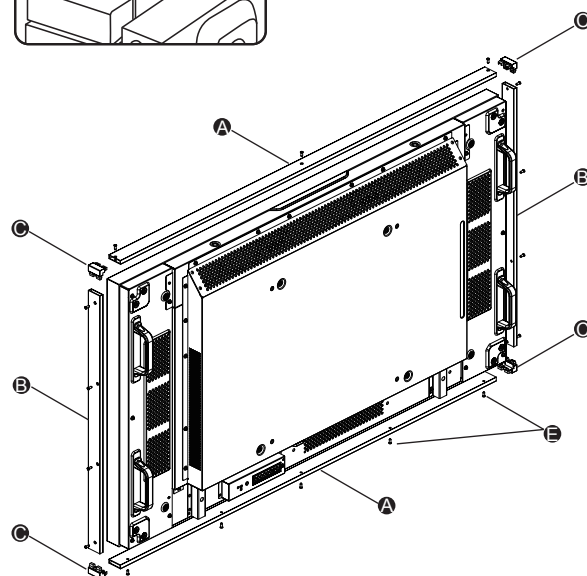
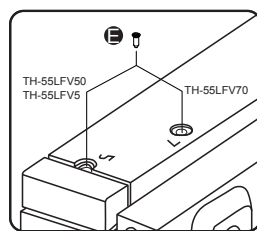
お願い 乳幼児の手の届かないところに、適切に保管してください。

1×1 単一ディスプレイ配列

アイテム	説明	数量
Ⓐ	上部フレーム / 下部フレーム	2
Ⓑ	右フレーム / 左フレーム	2
Ⓒ	L コーナー	4
Ⓔ	ネジ	16

- 付属のネジ ⑺ で上部および下部フレーム ① を取り付けます。
- L コーナー ③ を右および左フレーム ② の両側に取り付けます。
- 付属のネジで右および左フレーム ② を取り付けます。

注：この 1×1 配列には 1 つの基本構成キットが必要です。4 つの T ジョイント ④ は使いません。

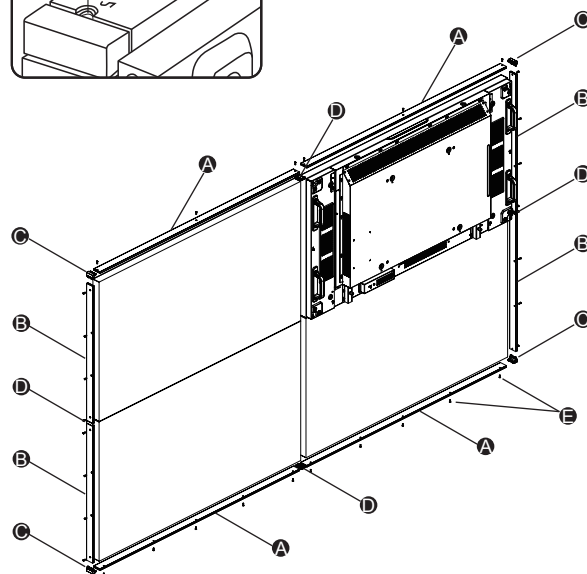
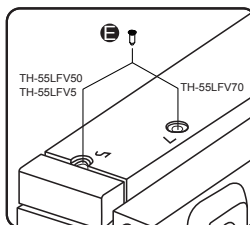


2×2 マルチディスプレイ配列

アイテム	説明	数量
Ⓐ	上部フレーム / 下部フレーム	4
Ⓑ	右フレーム / 左フレーム	4
Ⓒ	L コーナー	4
Ⓓ	T ジョイント	4
Ⓔ	ネジ	32

- 各フレームに 4 つの T ジョイント ④ を取り付けます。
- 付属のネジ ⑺ で 4 つの上部および下部フレーム ① を取り付けます。
- 4 つの端に 4 つの L コーナー ③ を取り付けます。
- 付属のネジ ⑺ で 4 つの右および左フレーム ② を取り付けます。

注：この 2×2 配列には 2 つの基本構成キットが必要です。4 つの L コーナー ③ と 4 つの T ジョイント ④ は使いません。

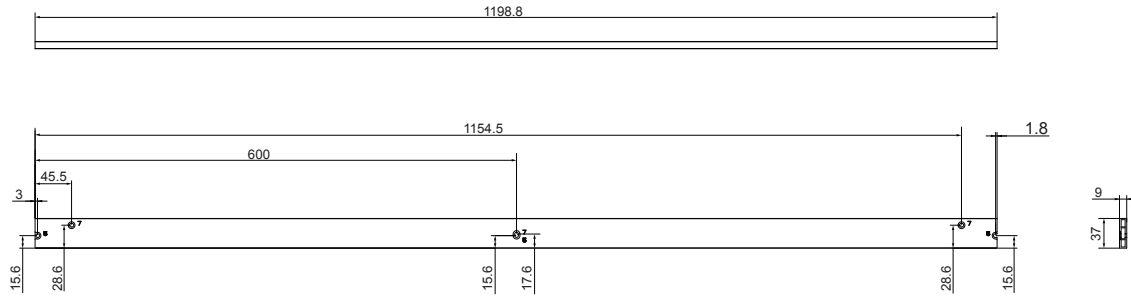


組み付けた際にパネルとカバーフレームの間に隙間が生じますが、不具合ではございません。
電源 ON 時にパネルの熱による損傷を防ぐためです。

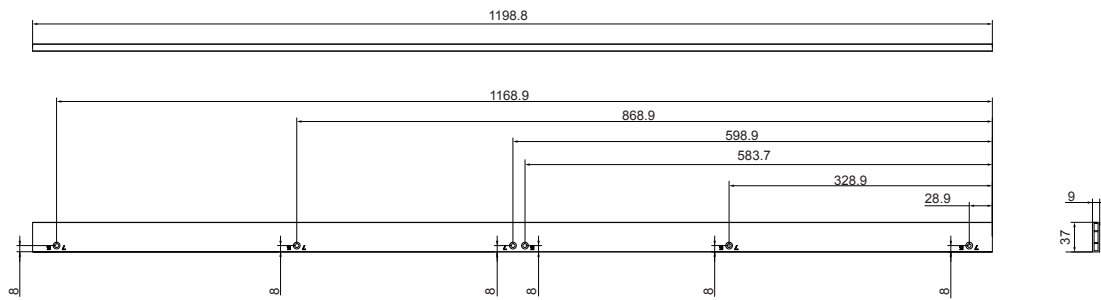
カバーフレーム 外形寸法図

単位 :mm

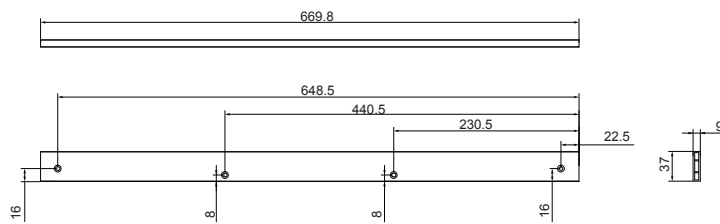
上部フレーム



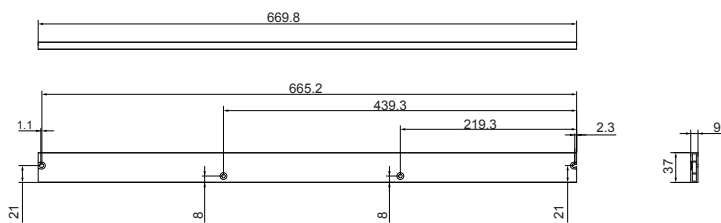
下部フレーム



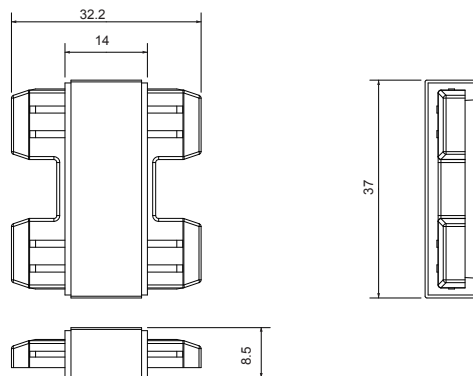
右フレーム



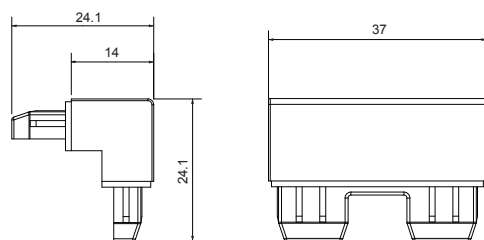
左フレーム



T-ジョイント



Lコーナー



便利メモ おぼえのため記入 されると便利です。	お買い上げ日	年 月 日	品番	
	販売店名			お客様ご相談窓口
		☎ () -	☎ () -	

- 使いかた・お手入れ・修理などは、まず、お買い求め先へご相談ください。
- その他ご不明な点は下記へご相談ください。
パナソニック システムお客様ご相談センター

電話 フリーダイヤル  **0120-878-410** ※携帯電話・PHSからもご利用になれます。 受付：9時～17時30分
(土・日・祝祭日は受付のみ)

ホームページからのお問い合わせは <https://sec.panasonic.biz/solution/info/>
ご使用の回線 (IP 電話やひかり電話など) によっては、回線の混雑時に数分で切れる場合があります。

【ご相談窓口におけるお客様の個人情報のお取り扱いについて】

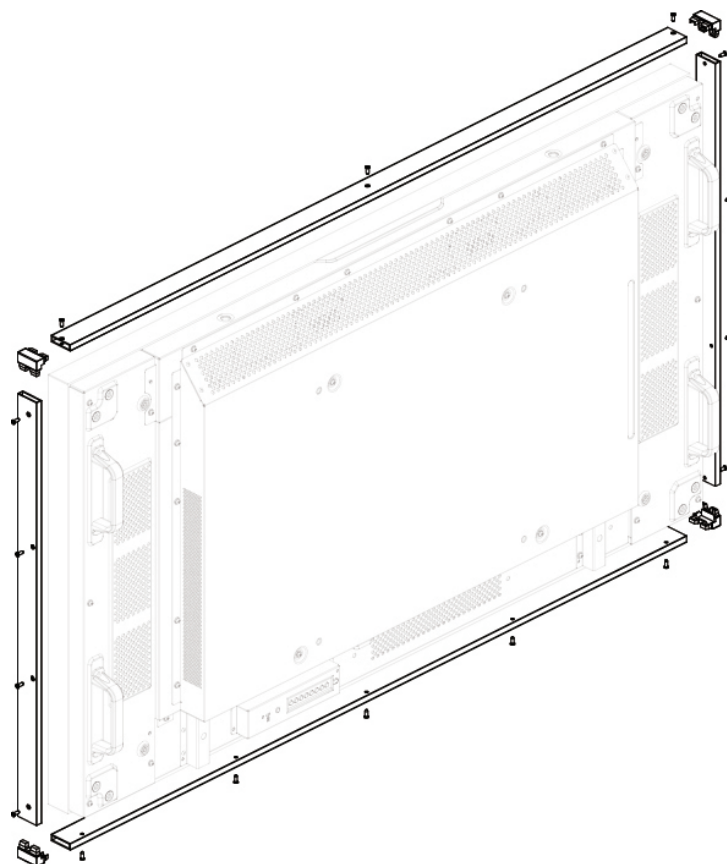
パナソニック株式会社およびグループ関係会社は、お客様の個人情報をご相談対応や修理対応などに利用させていただき、ご相談内容は録音させていただきます。また、折り返し電話をさせていただくためのために発信番号を通知いただいております。なお、個人情報を適切に管理し、修理業務等を委託する場合や正当な理由がある場合を除き、第三者に開示・提供いたしません。

個人情報に関するお問い合わせは、ご相談いただきました窓口にご連絡ください。

パナソニック株式会社
AVCネットワークス社

〒571-8503 大阪府門真市松葉町2番15号

© Panasonic Corporation 2014



施工説明書

カバーフレームキット

Instrucciones de montaje

Kit cubierta-marco

Fitting Instructions

Cover-frame Kit

Инструкция по установке

Комплект монтажной рамы

Montageanleitung

Abdeckrahmen-Bausatz

Орнату нұсқаулары

Жақтау жинағы

Istruzioni per l'uso

Kit del telaio di copertura

Інструкції з монтажу

Комплект монтажноі рами

Notice de montage

Kit de cadre de protection

- Read the Fitting Instructions carefully so that the product can be properly and safely installed in place. Make sure to read “Safety precautions” in particular before fitting the product. Keep the Fitting Instructions in a safe place, together with the operating instructions for the display.
- We shall have no liability for any accidents or damage incurred by fitting the product in any manner other than as provided in the Fitting Instructions, or without using parts specified.

Table of Contents

Safety precautions.....	3
Basic Composition Kit.....	4
1×1 Single-display Formation.....	5
2×2 Multiple-display Formation	5
Cover-frame Kit External dimensions drawing	6

Safety precautions

WARNING

- Small parts can present choking hazard if accidentally swallowed. Keep small parts away from young children. Discard unneeded small parts and other objects, including packaging materials and plastic bags/sheets to prevent them from being played with by young children, creating the potential risk of suffocation.

Fitting work and connection equipment expansion should never be done by any other than a qualified installation specialist.

- Incorrect fitting may cause equipment to fall, resulting in injury.

Do not use any television and displays other than those given in the catalogue.

- Otherwise the unit may be dropped and become damaged, and personal injury may result.

Do not fit at any locations subject to humidity, dust, smoke, steam or heat.

- This may have an adverse effect on the display and cause fire or electric shock.

Install the mounting screws and power cable in such a way that they will not make contact with the inside parts of the wall.

- Electric shocks may result from contact with any metal objects inside the wall.

Do not modify the Cover-frame kit.

- Doing so may cause the unit to fall out and become damaged, which may result in personal injury.

CAUTION

For installation, use the special-purpose constituent parts.

- Otherwise, the display may fall off the wall, possibly causing injury.

Be careful not to have your fingers pinched during installation work.

- It can cause injuries.

Keep the unit away from direct sunlight and heating equipment.

- Failure to do so may result in warping, deformation, or degradation of materials, and a loss of strength that may cause the equipment to break and cause injury.

During assembly and setup work, make sure that all screws are securely tightened.

- If assembly is not performed correctly, the stand will not be able to support the weight of the display. This may result in the display falling over and becoming damaged, which may result in personal injury.

Dispose of the product when it is no longer going to be used.

- Otherwise the unit may fall over and become damaged, and personal injury may result.

Requests regarding handling

- 1) Exercise care when selecting the location for the display because it may discolor or deform due to light or heat if it is placed where it is exposed to direct sunlight, or near a heater.
- 2) Clean the cover frame-kit by wiping it with a soft, dry cloth (such as cotton or flannel). If the bracket is very dirty, remove the dirt using a neutral detergent diluted in water, and then wipe it clean with a dry cloth. Do not use benzene, thinner, or furniture wax as this may cause the coating to peel.
(For information on cleaning the display unit, see the display unit's instruction manual. If using a chemically-treated cloth, follow the instructions supplied with the cloth.)
- 3) Do not affix adhesive tape or stickers to the product. Doing so may dirty the surface of the cover frame-kit. Do not allow long-term contact with rubber, vinyl products or the like. (Doing so will cause deterioration.)
- 4) Take care during installation as shocks can cause 'panel cracks' to the display unit.

Caution:

This bracket is intended for only Panasonic display models.
Use with other apparatus is capable of resulting in instability causing possible injury.

PROFESSIONAL INSTALLATION IS REQUIRED.
PANASONIC DISCLAIMS ANY PROPERTY DAMAGE AND/OR SERIOUS INJURY, INCLUDING DEATH RESULTING FROM IMPROPER INSTALLATION OR INCORRECT HANDLING.

To the Installation Contractor

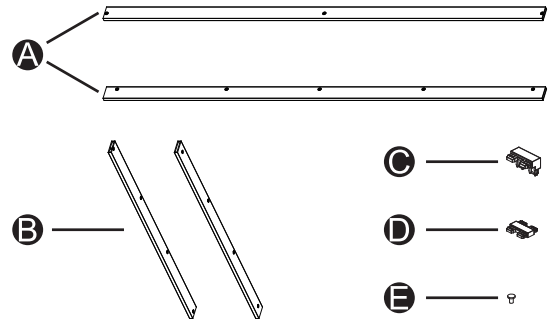
- ◆ If the cover frame-kit installation and display installation work are performed by different contractors, please ensure that this manual is passed from the cover frame-kit installation contractor to the display installation contractor after the cover frame-kit installation work is complete.
- ◆ Please give this manual to the customer after the installation work is completed.

Basic Composition Kit

Item	Description	Quantity
A	Top Frame / Bottom Frame	2
B	Right Frame / Left Frame	2
C	L-Corner	4
D	T-Joint	4
E	Screws	16
F	Setup Manual	1

NOTE: Use the supplied screws only. The screws other than those supplied may cause damage to the display.

NOTE: Store accessories in an appropriate manner and keep away from young children.

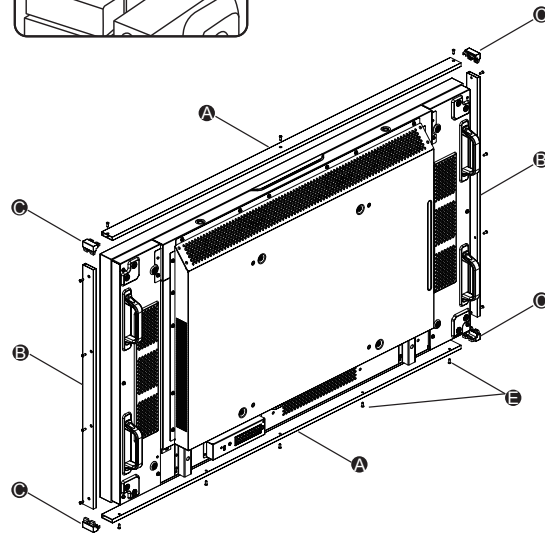
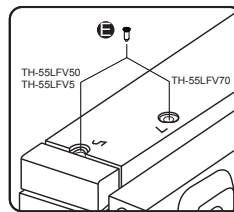


1x1 Single-display Formation

Item	Description	Quantity
A	Top Frame / Bottom Frame	2
B	Right Frame / Left Frame	2
C	L-Corner	4
E	Screws	16

1. Attach the Top and Bottom Frames **A** with supplied screws **E**.
2. Attach the L-Corners **C** to both sides of Right Frames **B** and Left Frames **B**.
3. Attach the Right and Left Frames **B** with supplied screws.

NOTE: This 1x1 formation requires one basic-composition kit. Four T-Joints **D** will be left unused.



2x2 Multiple-display Formation

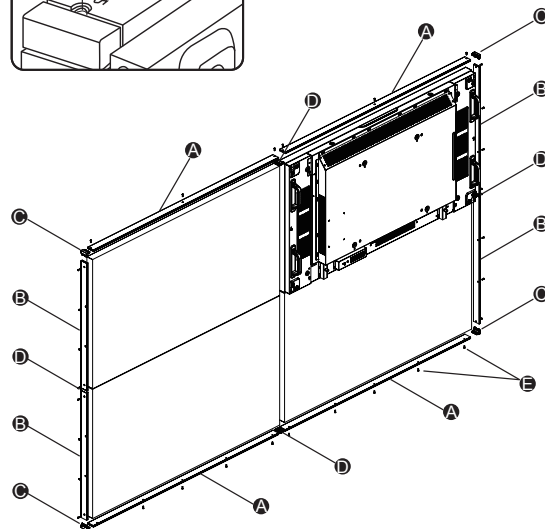
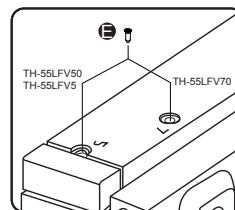
Item	Description	Quantity
A	Top Frame / Bottom Frame	4
B	Right Frame / Left Frame	4
C	L-Corner	4
D	T-Joint	4
E	Screws	32

1. Attach four T-Joints **D** for each frame.
2. Attach four Top and Bottom Frames **A** with supplied screws **E**.
3. Attach four L-Corners **C** to four edges.
4. Attach four Right and Left Frames **B** with supplied screws **E**.

NOTE: This 2x2 formation requires two basic-composition kits. Four L-Corners **C** and four T-Joints **D** will be left unused.

NOTE

Gap occurs between the cover frame and panel when it is assembled, but, it is not a problem. The purpose is to prevent damage due to the heat of the panel when power is ON.

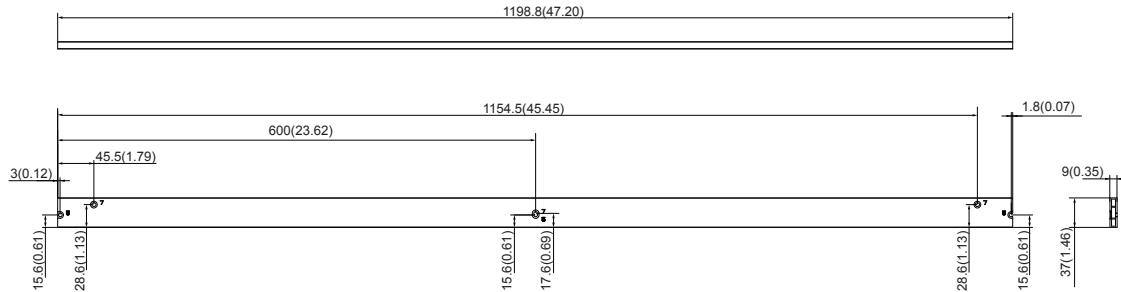


Cover-frame Kit External dimensions drawing

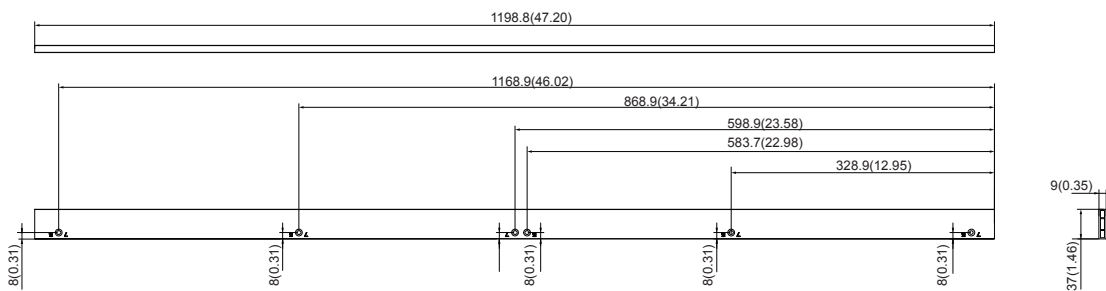
Unit:mm (Inches)

ENGLISH

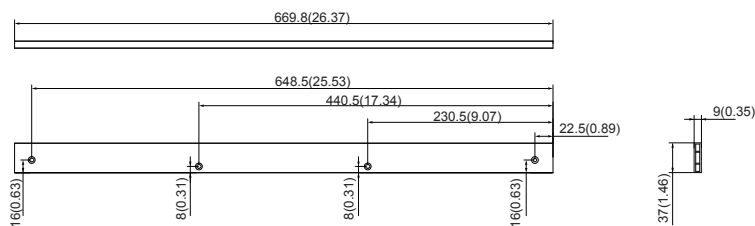
Top frame dimension



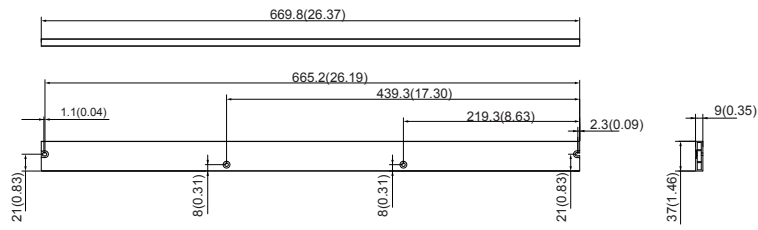
Bottom frame dimension



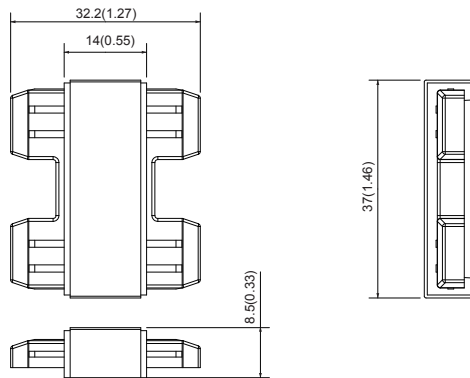
Right frame dimension



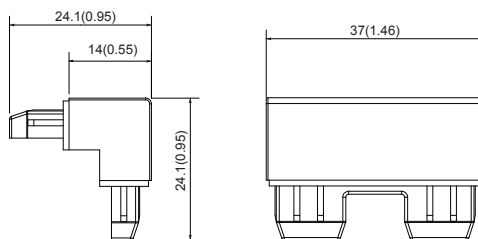
Left frame dimension



T-Joint



L-Corner



Information for Users on Collection and Disposal of Old Equipment and used Batteries



These symbols on the products, packaging, and/or accompanying documents mean that used electrical and electronic products and batteries should not be mixed with general household waste.

For proper treatment, recovery and recycling of old products and used batteries, please take them to applicable collection points, in accordance with your national legislation and the Directives 2002/96/EC and 2006/66/EC.



By disposing of these products and batteries correctly, you will help to save valuable resources and prevent any potential negative effects on human health and the environment which could otherwise arise from inappropriate waste handling.

For more information about collection and recycling of old products and batteries, please contact your local municipality, your waste disposal service or the point of sale where you purchased the items.

Penalties may be applicable for incorrect disposal of this waste, in accordance with national legislation.



For business users in the European Union

If you wish to discard electrical and electronic equipment, please contact your dealer or supplier for further information.

[Information on Disposal in other Countries outside the European Union]

These symbols are only valid in the European Union. If you wish to discard these items, please contact your local authorities or dealer and ask for the correct method of disposal.



Note for the battery symbol (bottom two symbol examples):

This symbol might be used in combination with a chemical symbol. In this case it complies with the requirement set by the Directive for the chemical involved.

Cd

Customer's Record

The model number and serial number of this product can be found on its rear panel. You should note this serial number in the space provided below and retain this book, plus your purchase receipt, as a permanent record of your purchase to aid in identification in the event of theft or loss, and for Warranty Service purposes.

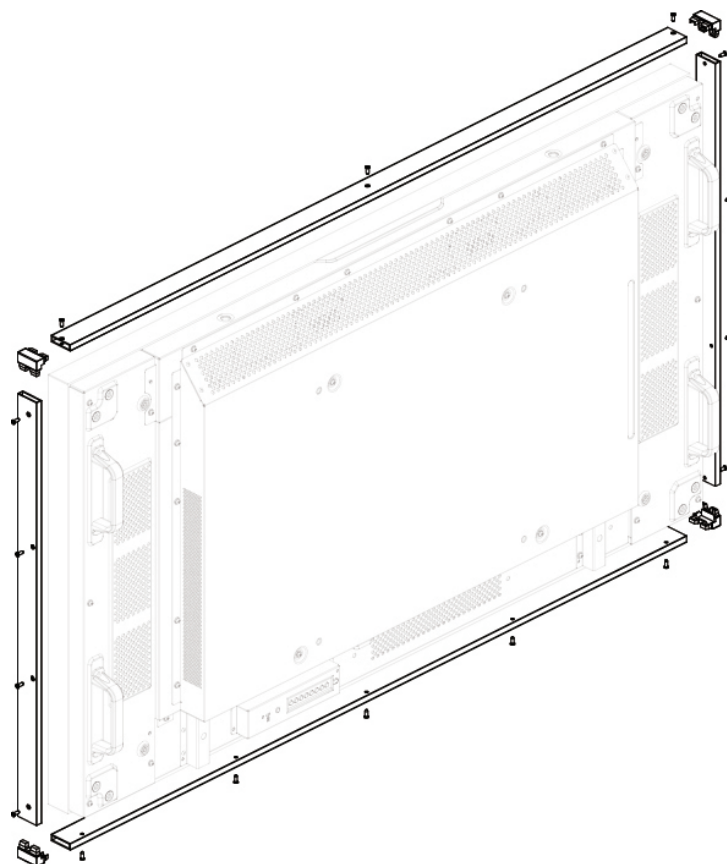
Model Number _____

Serial Number _____

Panasonic Corporation

Web Site: <http://panasonic.net>

© Panasonic Corporation 2014



施工説明書

カバーフレームキット

Instrucciones de montaje

Kit cubierta-marco

Fitting Instructions

Cover-frame Kit

Инструкция по установке

Комплект монтажной рамы

Montageanleitung

Abdeckrahmen-Bausatz

Орнату нұсқаулары

Жақтау жинағы

Istruzioni per l'uso

Kit del telaio di copertura

Інструкції з монтажу

Комплект монтажноі рами

Notice de montage

Kit de cadre de protection

- Lesen Sie die Montageanleitung aufmerksam und gründlich; nur so können Sie das Gerät richtig und vor allem sicher installieren. Machen Sie sich insbesondere mit den „Sicherheitshinweisen“ vertraut, bevor Sie das Gerät montieren. Bewahren Sie die Montageanleitung zusammen mit der Bedienungsanleitung gut auf.
- Wir haften nicht bei Unfällen oder Beschädigungen, die durch Nichteinhaltung der Hinweise der Montageanleitung oder durch den Einsatz nicht empfohlener Komponenten entstehen.

Inhalt

Sicherheitshinweise.....	3
Basisset.....	4
1×1-Einzelnes Anzeigegerät.....	5
2×2-Anordnung mit mehreren Anzeigegeräten	5
Zeichnung zu den Abmessungen des Abdeckung/ Rahmen-Kits.....	6

Sicherheitshinweise

WARNUNG

- Kleinteile können Erstickungsgefahr bergen, falls sie versehentlich verschluckt werden. Halten Sie Kleinteile stets von kleinen Kindern fern. Entsorgen Sie nicht benötigte Kleinteile und andere Gegenstände, einschließlich Verpackungsmaterialien und Kunststofftüten/-tüchern, damit kleine Kindern nicht damit spielen; sie bergen Erstickungsgefahr.

Montagearbeiten und Verlängerung von Geräteverbindungen sollten grundsätzlich durch eine qualifizierte Fachkraft erfolgen.

- Bei falscher Montage kann sich das Gerät lösen, was schwere Verletzungen und Sachschäden verursachen kann.

Verwenden Sie nur die im Katalog angegebenen Fernsehgeräte und Displays.

- Andernfalls kann das Gerät herabfallen, beschädigt werden sowie weitere Beschädigungen und Verletzungen verursachen.

Nicht an Stellen montieren, an denen das Gerät Feuchtigkeit, Staub, Rauch, Dampf oder Hitze ausgesetzt werden kann.

- Solche Umstände wirken sich negativ auf das Anzeigegerät aus, können im schlimmsten Falle zu Stromschlägen und Bränden führen.

Installieren Sie Montageschrauben und Netzkabel so, dass diese Komponenten nicht mit dem Inneren der Wand in Berührung kommen können.

- Falls Metallgegenstände im Inneren der Wand berührt werden, kann es zu Stromschlägen kommen.

Modifizieren Sie das Abdeckung/Rahmen-Kit nicht.

- Andernfalls könnte das Gerät herausfallen und beschädigt werden sowie Verletzungen verursachen.

ACHTUNG

Nutzen Sie zur Installation die entsprechenden Spezialkomponenten.

- Andernfalls kann sich das Anzeigegerät von der Wand lösen, Verletzungen und Sachschäden verursachen.

Achten Sie darauf, sich bei der Installation nicht die Finger einzuklemmen.

- Verletzungen können die Folge sein.

Halten Sie das Gerät von direkter Sonneneinstrahlung und Heizgeräten fern.

- Andernfalls können sich Materialien verformen, verbiegen und an Stabilität verlieren; so kann es zu Brüchen, in Folge zu Verletzungen oder Sachschäden kommen.

Achten Sie bei Montage und Einrichtung darauf, dass sämtliche Schrauben fest angezogen werden.

- Falls die Montage nicht korrekt ausgeführt wird, kann die Halterung das Gewicht des Anzeigegerätes nicht richtig tragen. In Folge kann sich das Gerät lösen, beschädigt werden sowie Sachschäden und Verletzungen verursachen.

Entsorgen Sie das Produkt, wenn es nicht mehr genutzt wird.

- Andernfalls kann das Gerät umfallen, beschädigt werden sowie weitere Beschädigungen und Verletzungen verursachen.

Wichtige Hinweise zur Handhabung

- 1) Wählen Sie den Einsatzort des Anzeigegerätes sorgfältig – das Gerät kann sich verfärben oder verformen, wenn es direkter Sonneneinstrahlung ausgesetzt oder in der Nähe eines Heizgerätes platziert wird.
- 2) Reinigen Sie das Rahmenset durch Abwischen mit einem weichen, trockenen Tuch (z. B. aus Baumwolle oder Flanell). Bei starken Verschmutzungen reinigen Sie die Halterung mit etwas Wasser und Neutralreiniger, anschließend wischen Sie mit einem trockenen Tuch nach. Benutzen Sie kein Benzin, keinen Verdünner, kein Möbelwachs und keine ähnlichen Hilfsmittel; solche Mittel können die Beschichtung angreifen.
(Hinweise zur Reinigung des Anzeigegerätes finden Sie in der zugehörigen Bedienungsanleitung. Wenn Sie ein chemisch behandeltes Tuch verwenden, beachten Sie die mit dem Tuch gelieferten Hinweise.)
- 3) Bringen Sie kein Klebeband und keine Aufkleber am Produkt an. Andernfalls können die Oberflächen des Rahmensets schnell verschmutzen, in Einzelfällen auch nachhaltig beschädigt werden. Vermeiden Sie längeren Kontakt mit Gummi, Vinyl und ähnlichen Substanzen. (Andernfalls können die Materialien beschädigt werden.)
- 4) Gehen Sie bei der Installation umsichtig vor, da starke Erschütterungen die Bildfläche des Anzeigegerätes zum Springen bringen können.

Achtung:

Die Halterung wurde ausschließlich für Panasonic-Anzeigegeräte entwickelt. Beim Einsatz mit anderen Geräten wird die erforderliche Stabilität nicht erreicht, Sachschäden und Verletzungen sind möglich.

Die Installation muss von einer Fachkraft ausgeführt werden. Panasonic haftet nicht für jegliche Sachschäden oder Verletzungen (auch mit Todesfolge), die durch unsachgerechte Installation oder falsche Handhabung verursacht werden.

Hinweise für den Installateur

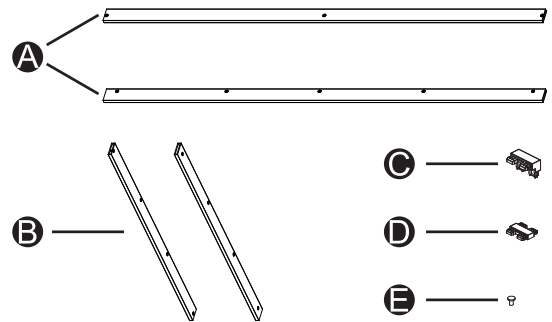
- ◆ Falls Rahmenset und Anzeigegerät von unterschiedlichen Firmen installiert werden, sorgen Sie dafür, dass diese Anleitung nach Abschluss der Rahmenset-Installation an das mit der Installation des Anzeigegerätes betraute Unternehmen weitergegeben wird.
- ◆ Händigen Sie diese Anleitung nach Abschluss der Installation dem Kunden aus.

Basisset

Artikel	Beschreibung	Menge
A	Oberer Rahmen / Unterer Rahmen	2
B	Rechter Rahmen / Linker Rahmen	2
C	L-Ecke	4
D	T-Verbinder	4
E	Schrauben	16
F	Anleitung	1

HINWEIS: Verwenden Sie ausschließlich die mitgelieferten Schrauben. Werden andere Schrauben als die mitgelieferten verwendet, kann das Anzeigegerät beschädigt werden.

HINWEIS: Bewahren Sie Zubehör auf geeignete Weise auf, halten Sie es von kleinen Kindern fern.

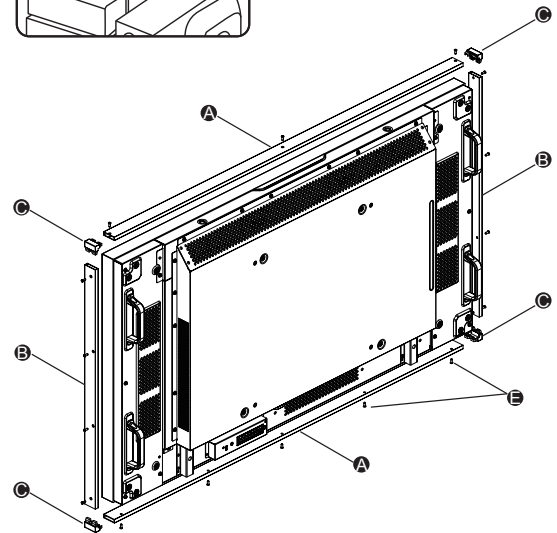
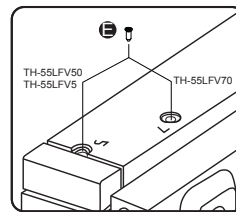


1×1-Einzelnes Anzeigegerät

Artikel	Beschreibung	Menge
A	Oberer Rahmen / Unterer Rahmen	2
B	Rechter Rahmen / Linker Rahmen	2
C	L-Ecke	4
E	Schrauben	16

1. Bringen Sie die oberen und unteren Rahmenteile **A** mit den mitgelieferten Schrauben **E** an.
2. Fixieren Sie die L-Ecken **C** an beiden Seiten des rechten und linken Rahmens **B**.
3. Bringen Sie die rechten und linken Rahmenteile **B** mit den mitgelieferten Schrauben an.

HINWEIS: Bei dieser 1×1-Anordnung wird ein Basisset benötigt. Vier T-Verbinder **D** bleiben übrig.



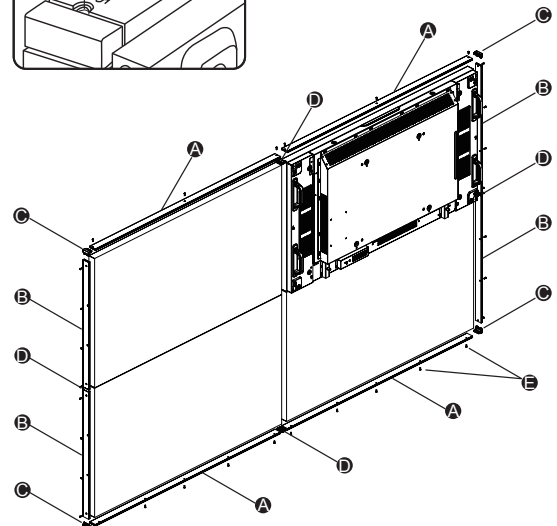
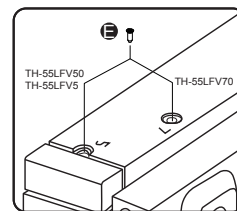
DEUTSCH

2×2-Anordnung mit mehreren Anzeigegeräten

Artikel	Beschreibung	Menge
A	Oberer Rahmen / Unterer Rahmen	4
B	Rechter Rahmen / Linker Rahmen	4
C	L-Ecke	4
D	T-Verbinder	4
E	Schrauben	32

1. Fixieren Sie vier T-Verbinder **D** an jedem Rahmen.
2. Bringen Sie vier obere und untere Rahmenteile **A** mit den mitgelieferten Schrauben **E** an.
3. Bringen Sie vier L-Ecken **C** an den vier Kanten an.
4. Bringen Sie vier rechte und linke Rahmenteile **B** mit den mitgelieferten Schrauben **E** an.

HINWEIS: Bei dieser 2×2-Anordnung werden zwei Basissets benötigt. Vier L-Ecken **C** und vier T-Verbinder **D** bleiben übrig.



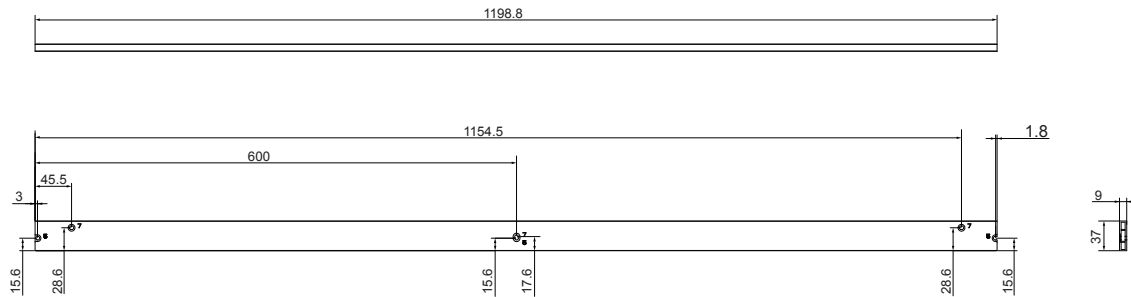
HINWEIS

Nach der Montage verbleibt ein Spalt zwischen Abdeckung und Bildfläche; dies ist so vorgesehen. So werden Beschädigungen durch Hitzestau im laufenden Betrieb vermieden.

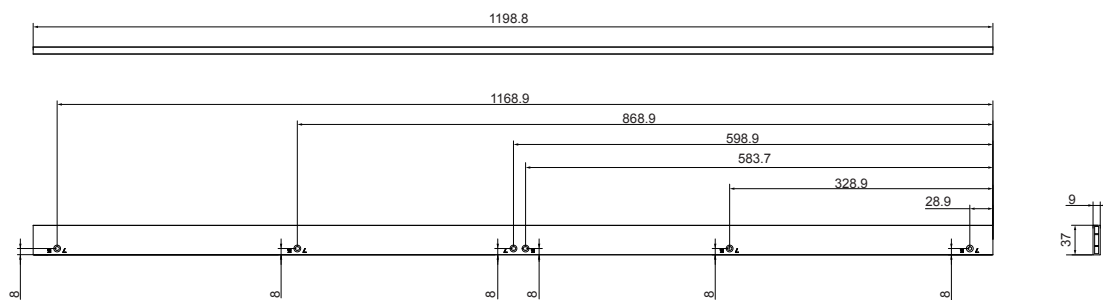
Zeichnung zu den Abmessungen des Abdeckung/ Rahmen-Kits

Einheit: mm

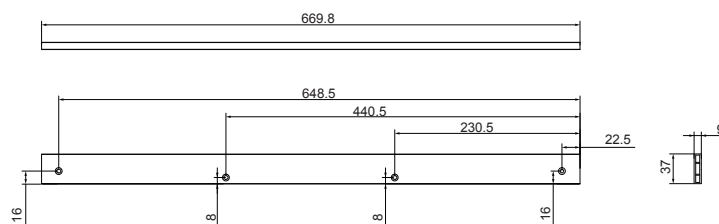
Abmessung oberer Rahmen



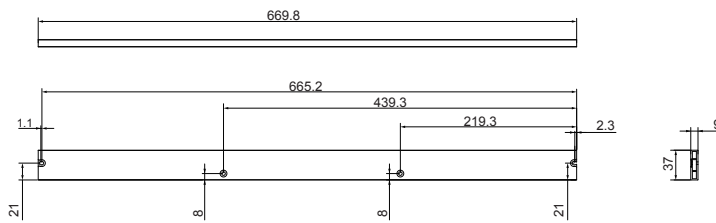
Abmessung unterer Rahmen



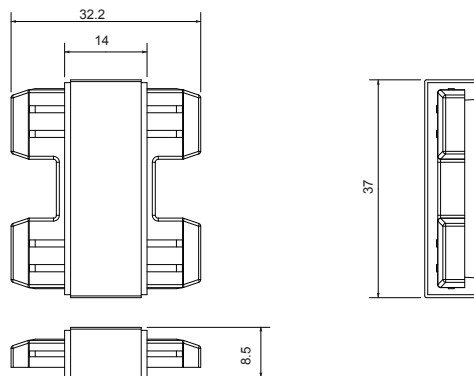
Abmessung rechter Rahmen



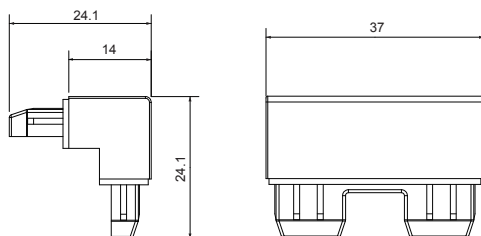
Abmessung linker Rahmen



T-Verbinder



L-Ecke



Benutzerinformation zur Sammlung und Entsorgung von veralteten Geräten und benutzten Batterien



Diese Symbole auf den Produkten, Verpackungen und/oder Begleitdokumenten bedeuten, dass benutzte elektrische und elektronische Produkte und Batterien nicht in den allgemeinen Hausmüll gegeben werden sollen.

Bitte bringen Sie diese alten Produkte und Batterien zur Behandlung, Aufarbeitung bzw. zum Recycling gemäß Ihrer Landesgesetzgebung und den Richtlinien 2002/96/EG und 2006/66/EG zu Ihren zuständigen Sammelpunkten.

Indem Sie diese Produkte und Batterien ordnungsgemäß entsorgen, helfen Sie dabei, wertvolle Ressourcen zu schützen und eventuelle negative Auswirkungen auf die menschliche Gesundheit und die Umwelt zu vermeiden, die anderenfalls durch eine unsachgemäße Abfallbehandlung auftreten können.

Wenn Sie ausführlichere Informationen zur Sammlung und zum Recycling alter Produkte und Batterien wünschen, wenden Sie sich bitte an Ihre örtlichen Verwaltungsbehörden, Ihren Abfallentsorgungsdienstleister oder an die Verkaufseinrichtung, in der Sie die Gegenstände gekauft haben.

Gemäß Landesvorschriften können wegen nicht ordnungsgemäßer Entsorgung dieses Abfalls Strafgebühren verhängt werden.



Für geschäftliche Nutzer in der Europäischen Union

Wenn Sie elektrische oder elektronische Geräte entsorgen möchten, wenden Sie sich wegen genauerer Informationen bitte an Ihren Händler oder Lieferanten.

[Informationen zur Entsorgung in Ländern außerhalb der Europäischen Union]

Diese Symbole gelten nur innerhalb der Europäischen Union. Wenn Sie solche Gegenstände entsorgen möchten, erfragen Sie bitte bei den örtlichen Behörden oder Ihrem Händler, welches die ordnungsgemäße Entsorgungsmethode ist.



Hinweis zum Batteriesymbol (unten zwei Symbolbeispiele):

Dieses Symbol kann in Kombination mit einem chemischen Symbol verwendet werden. In diesem Fall erfüllt es die Anforderungen derjenigen Richtlinie, die für die betreffende Chemikalie erlassen wurde.

Cd

Modell- und Seriennummer

Die Modellnummer und die Seriennummer sind auf der hinteren Abdeckung angegeben. Tragen Sie die Seriennummer in den nachstehenden Freiraum ein und bewahren Sie die Anleitung zusammen mit der Einkaufsquittung für den Fall eines Diebstahls oder Verlusts oder falls Sie eine Garantieleistung in Anspruch nehmen wollen sorgfältig auf.

Modellnummer _____

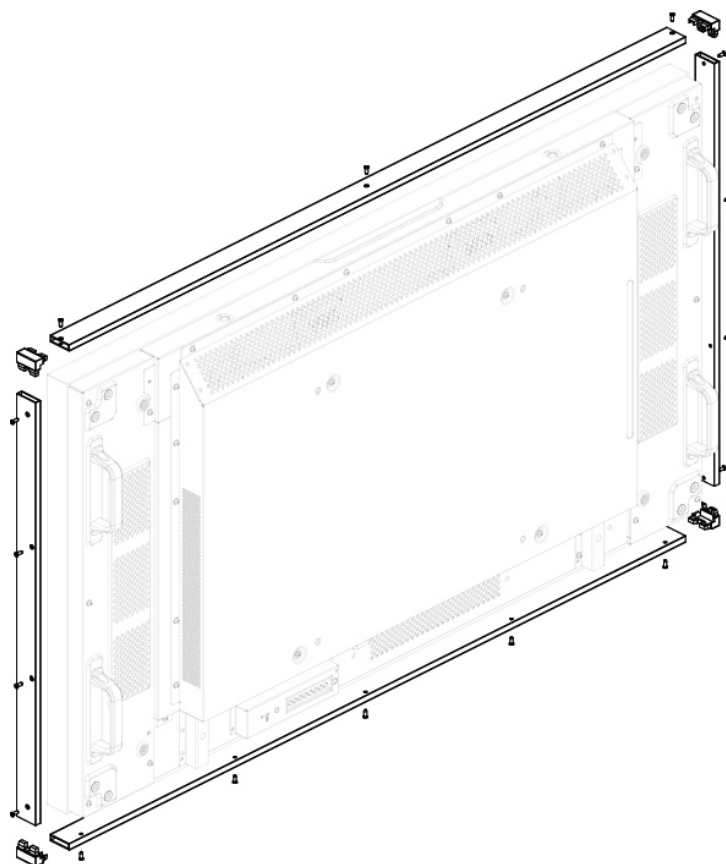
Seriennummer _____

Panasonic Corporation

Webseite: <http://panasonic.net>

© Panasonic Corporation 2014

In China gedruckt.



施工説明書
カバーフレームキット

Instrucciones de montaje
Kit cubierta-marco

Fitting Instructions
Cover-frame Kit

Инструкция по установке
Комплект монтажной рамы

Montageanleitung
Abdeckrahmen-Bausatz

Орнату нұсқаулары
Жақтау жинағы

Istruzioni per l'uso
Kit del telaio di copertura

Інструкції з монтажу
Комплект монтажної рами

Notice de montage
Kit de cadre de protection

- La invitiamo di leggere con attenzione le Istruzioni per l'uso in modo da poter installare il prodotto in modo corretto e sicuro. La invitiamo inoltre a leggere in particolare le "Precauzioni sulla sicurezza" prima di installare il prodotto. Conservi le Istruzioni per l'uso in un luogo sicuro insieme alle istruzioni per il funzionamento display.
- Non siamo responsabili per alcun incidente o danno che può verificarsi dall'installazione del prodotto in un modo diverso da quello descritto nelle Istruzioni per l'uso, o utilizzando componenti non specificati.

Indice

Precauzioni sulla sicurezza	3
Contenuti kit di base	4
1×1 Installazione display singolo	5
2×2 Installazione di più display	5
Schema con dimensioni esterne del kit Cover-cornice ...	6

Precauzioni sulla sicurezza

AVVISO

- Le parti piccole possono presentare il rischio di soffocamento in caso di ingestione. Tenere le parti piccole fuori dalla portata dei bambini. Eliminare le parti piccole e altri oggetti che non sono necessarie, compresi materiali di imballaggio e buste/fogli in plastica per evitare che i bambini possano giocarci, determinando il rischio potenziale di soffocamento.

L'installazione e il collegamento dell'espansione dell'apparecchiatura deve essere eseguito da un tecnico qualificato per l'installazione.

- L'installazione non corretta può causare la caduta dell'apparecchiatura e causare lesioni.

Non utilizzare televisori o display diversi da quelli indicati nel catalogo.

- In caso contrario, l'unità potrebbe cadere e danneggiarsi e causare lesioni alle persone.

Non installare in luoghi soggetti a umidità, polvere, fumo, vapore o calore.

- Possono avere effetti negativi sul display e causare incendi o folgorazioni.

Installare le viti di montaggio e il cavo di alimentazione in modo tale da non venire a contatto con le componenti interne della parete.

- Il contatto con oggetti metallici all'interno della parete può causare folgorazioni.

Non modificare il kit Cover-cornice.

- In caso contrario, l'unità potrebbe cadere e danneggiarsi, con conseguenti lesioni personali.

ATTENZIONE

Per l'installazione, utilizzare componenti adatti ad impieghi particolari.

- In caso contrario, il display potrebbe cadere dalla parete causando possibili lesioni.

Prestare attenzione a non schiacciarsi le dita durante l'installazione.

- Possono verificarsi lesioni.

Tenere l'unità lontana dalla luce diretta del sole e da apparecchiature per il riscaldamento.

- La mancata osservanza può causare distorsione, deformazione e degradazione dei materiali, inoltre, una riduzione della robustezza può causare la rottura dell'apparecchiatura e lesioni.

Durante il montaggio e l'installazione, assicurarsi che tutte le viti siano serrate a sufficienza.

- Se il montaggio non viene eseguito correttamente, il supporto potrebbe non essere in grado di supportare il peso del display. Il display potrebbe cadere e danneggiarsi e causare lesioni alle persone.

Eliminare il prodotto quando non viene più utilizzato.

- In caso contrario, l'unità potrebbe cadere e danneggiarsi e causare lesioni alle persone.

Precauzioni sull'uso

- 1) Scegliere con attenzione la posizione del display poiché la luce e il calore possono causare deformazione e decolorazione se posizionato alla luce diretta del sole o accanto a fonti di calore.
- 2) Pulire il kit del telaio di copertura utilizzando un panno soffice e asciutto (ad esempio cotone o flanella). Se la staffa è molto sporca, rimuovere lo sporco utilizzando un detergente naturale diluito in acqua, quindi pulirlo con un panno asciutto. Non usare benzene, solventi o cera poiché possono danneggiare il rivestimento. (Per istruzioni sulla pulizia dell'unità display, consultare il manuale di istruzioni dell'unità display. Nel caso di utilizzo di un panno trattato chimicamente, seguire le istruzioni in dotazione con il panno.)
- 3) Non attaccare nastro adesivo o adesivi sul prodotto. Potrebbero sporcare la superficie del kit del telaio di copertura. Evitare il contatto prolungato con gomma, prodotti in vinile o simili. (Possono causare il deterioramento.)
- 4) Prestare attenzione durante l'installazione poiché gli urti possono causare 'rotture del pannello' dell'unità display.

Attenzione:

Questa staffa può essere utilizzata solamente con i modelli di display Panasonic.
L'uso con altre apparecchiature può causare instabilità e possibili lesioni.

L'INSTALLAZIONE DEVE ESSERE ESEGUITA DA PROFESSIONISTI.
PANASONIC NON SI ASSUME ALCUNA RESPONSABILITÀ PER DANNI ALLA PROPRIETÀ E/O LESIONI SERIE, INCLUSA LA MORTE DERIVANTE DALL'INSTALLAZIONE NON CORRETTA O LA GESTIONE ERRATA.

Per l'addetto all'installazione

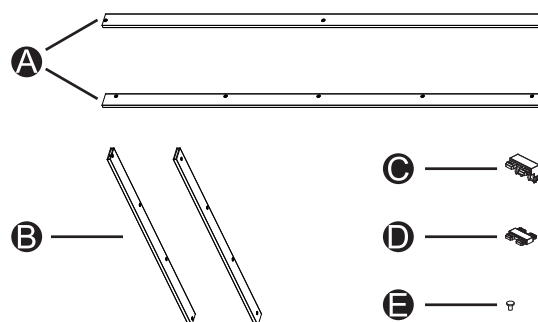
- ◆ Se il lavoro di installazione del kit del telaio di copertura e del display vengono eseguiti da addetti diversi, assicurarsi che il presente manuale sia passato dall'addetto per l'installazione del kit del telaio di copertura all'addetto all'installazione del display una volta terminato il lavoro di installazione del kit del telaio di copertura.
- ◆ Consegnare il manuale al cliente una volta terminata l'installazione.

Contenuti kit di base

Elemento	Descrizione	Quantità
A	Cornice superiore / Cornice inferiore	2
B	Cornice destra / Cornice sinistra	2
C	Angolo a L	4
D	Giunto a T	4
E	Viti	16
F	Manuale di installazione	1

NOTA: Usare solo le viti fornite in dotazione. L'uso di viti diverse da quelle fornite in dotazione può provocare danni al display.

NOTA: Conservare gli accessori in modo adeguato e tenerli fuori dalla portata dei bambini.

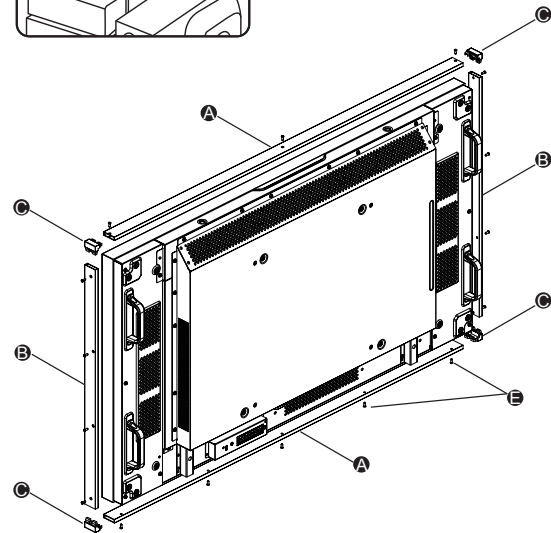
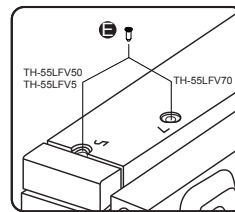


1x1 Installazione display singolo

Elemento	Descrizione	Quantità
A	Cornice superiore / Cornice inferiore	2
B	Cornice destra / Cornice sinistra	2
C	Angolo a L	4
E	Viti	16

1. Fissare le cornici superiore e inferiore **A** con le viti fornite in dotazione **E**.
2. Attaccare gli angoli a L **C** su entrambi i lati della cornice destra ed sinistra **B**.
3. Fissare le cornici destra e sinistra **B** con le viti fornite in dotazione.

NOTA: Questa installazione 1x1 richiede un kit di base. Quattro giunti a T **D** resteranno inutilizzati.

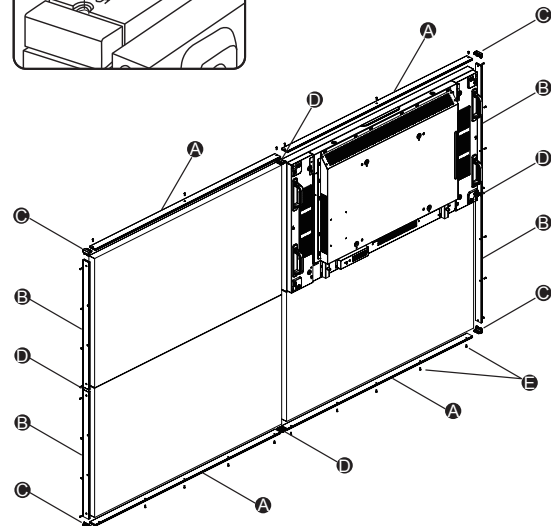
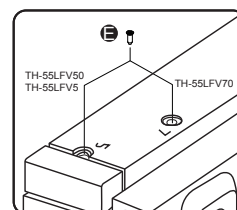


2x2 Installazione di più display

Elemento	Descrizione	Quantità
A	Cornice superiore / Cornice inferiore	4
B	Cornice destra / Cornice sinistra	4
C	Angolo a L	4
D	Giunto a T	4
E	Viti	32

1. Attaccare quattro giunti a T **D** a ciascuna cornice.
2. Fissare quattro cornici superiori e inferiori **A** con le viti fornite in dotazione **E**.
3. Attaccare quattro angoli a L **C** ai quattro angoli.
4. Fissare quattro cornici destra e sinistra **B** con le viti fornite in dotazione **E**.

NOTA: Questa installazione 2x2 richiede due kit di base. Quattro angoli a L **C** e quattro giunti a T **D** resteranno inutilizzati.



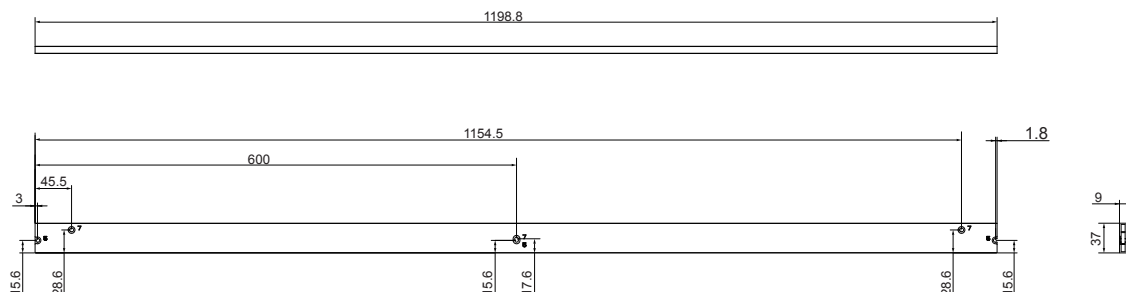
NOTA

Una volta montati il telaio di copertura e il pannello potrebbe essere presente uno spazio, non è un problema. Il suo scopo è di evitare danni causati dal surriscaldamento del pannello quando viene ACCESO.

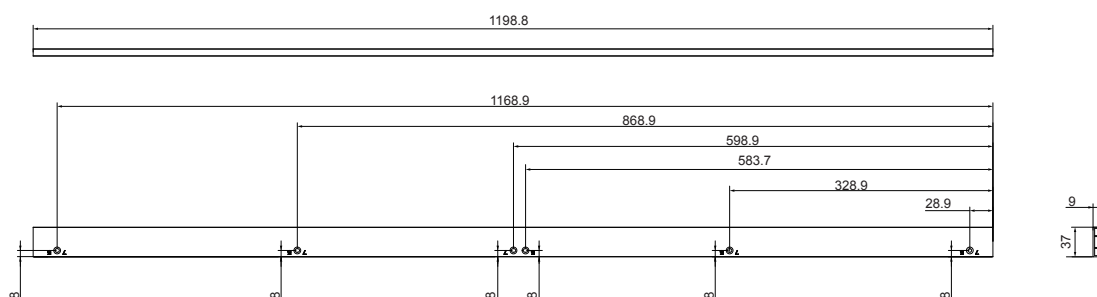
Schema con dimensioni esterne del kit Cover-cornice

Unità:mm

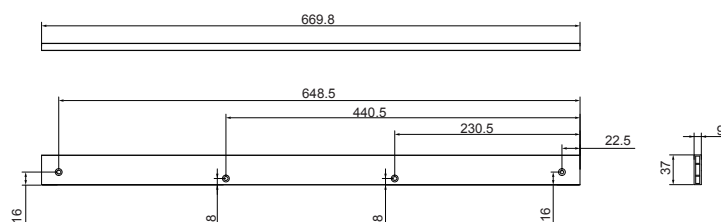
Dimensione superiore della cornice



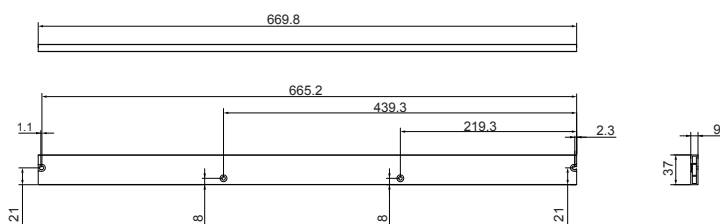
Dimensione inferiore della cornice



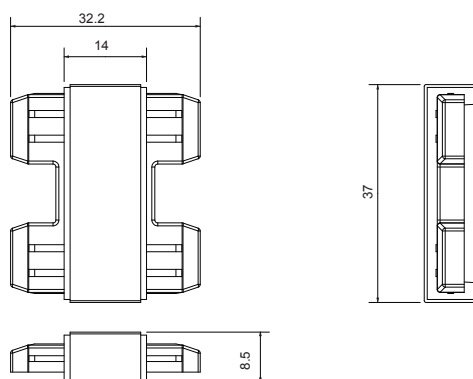
Dimensione destra della cornice



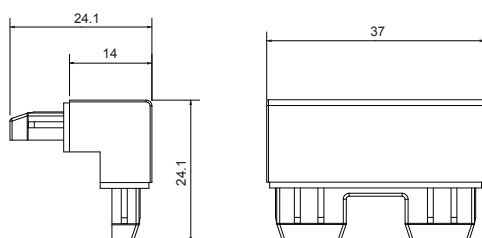
Dimensione sinistra della cornice



Giunto a T



Angolo a L



Informazioni per gli utenti sulla raccolta e l'eliminazione di vecchie apparecchiature e batterie usate



Questi simboli sui prodotti, sull'imballaggio, e/o sulle documentazioni o manuali accompagnanti i prodotti indicano che i prodotti elettrici, elettronici e le batterie usate non devono essere buttati nei rifiuti domestici generici.

Per un trattamento adeguato, recupero e riciclaggio di vecchi prodotti e batterie usate, vi preghiamo di portarli negli appositi punti di raccolta, secondo la legislazione vigente nel vostro Paese e le Direttive 2002/96/CE e 2006/66/CE.

Smaltendo correttamente questi prodotti e le batterie, contribuirete a salvare importanti risorse e ad evitare i potenziali effetti negativi sulla salute umana e sull'ambiente che altrimenti potrebbero verificarsi in seguito ad un trattamento inappropriato dei rifiuti.

Per ulteriori informazioni sulla raccolta e sul riciclaggio di vecchi prodotti e batterie, vi preghiamo di contattare il vostro comune, i vostri operatori per lo smaltimento dei rifiuti o il punto vendita dove avete acquistato gli articoli.

Sono previste e potrebbero essere applicate sanzioni qualora questi rifiuti non siano stati smaltiti in modo corretto e in accordo con la legislazione nazionale.



Per utenti commerciali nell'Unione Europea

Se desiderate smaltire apparecchiature elettriche ed elettroniche, contattate il vostro rivenditore o fornitore per ulteriori informazioni.

[Informazioni sullo smaltimento rifiuti in altri Paesi fuori dall'Unione Europea]

Questi simboli sono validi solo all'interno dell'Unione Europea. Se desiderate smaltire questi articoli, vi preghiamo di contattare le autorità locali o il rivenditore e informarvi sulle modalità per un corretto smaltimento.



Nota per il simbolo delle batterie (esempio con simbolo chimico riportato sotto il simbolo principale):

Questo simbolo può essere usato in combinazione con un simbolo chimico; in questo caso è conforme ai requisiti indicati dalla Direttiva per il prodotto chimico in questione.

Cd

Registrazione del cliente

Sul pannello posteriore sono riportati il numero di modello e il numero di serie di questo prodotto. Le chiediamo di annotare questo numero di serie nello spazio sottostante e conservare questo manuale e la ricevuta di pagamento per registrarne l'acquisto, identificare il prodotto in caso di furto o perdita e convalidare il certificato di garanzia.

Numero modello _____

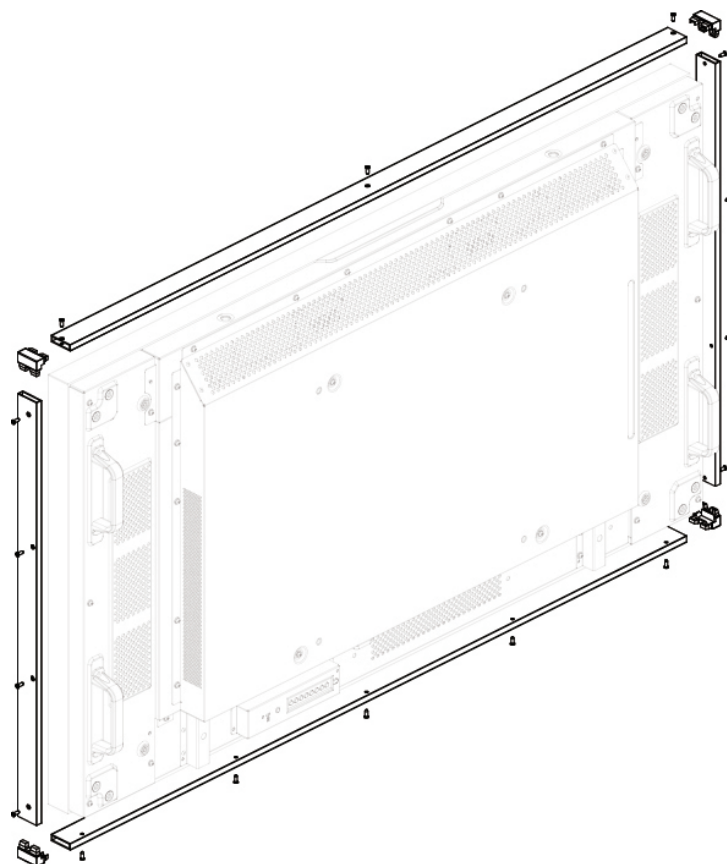
Numero di serie _____

Panasonic Corporation

Sito Web: <http://panasonic.net>

© Panasonic Corporation 2014

Stampato in Cina



施工説明書

カバーフレームキット

Instrucciones de montaje

Kit cubierta-marco

Fitting Instructions

Cover-frame Kit

Инструкция по установке

Комплект монтажной рамы

Montageanleitung

Abdeckrahmen-Bausatz

Орнату нұсқаулары

Жақтау жинағы

Istruzioni per l'uso

Kit del telaio di copertura

Інструкції з монтажу

Комплект монтажної рами

Notice de montage

Kit de cadre de protection

- Veuillez lire attentivement la Notice de montage pour que le produit puisse être installé correctement et en toute sécurité. Veuillez lire les "Précautions de sécurité" en particulier avant d'installer le produit. Veuillez garder la Notice de montage dans un endroit sûr, avec les instructions d'utilisation de l'écran.
- Nous n'acceptons aucune responsabilité pour tout accident ou dommage lors de l'installation du produit d'une manière autre que celle prévue dans les instructions, ou sans les pièces spécifiées.

Table des matières

Précautions de sécurité	3
Kit de composition basique.....	4
Configuration écran unique 1×1	5
Configuration écran multiple 2×2	5
Kit de couverture de cadre - Dimensions extérieures du dessin	6

Précautions de sécurité

AVERTISSEMENT

- Les petites pièces peuvent présenter des risques d'étouffement en cas d'ingestion accidentelle. Gardez les petites pièces hors de la portée des jeunes enfants. Jetez les petites pièces inutiles et les autres objets, y compris les matériaux d'emballage et les sacs en plastique pour être sûr qu'aucun enfant ne puisse jouer avec celles-ci, ce qui peut poser un risque d'étouffement.

L'installation et la connexion des équipements de raccordement ne doivent être faites que par un spécialiste d'installation qualifié.

- Un montage incorrect peut causer la chute de l'appareil, provoquant des blessures.

N'utilisez pas un téléviseur et des écrans différents de ceux indiqués dans le catalogue.

- L'appareil pourrait tomber et être endommagé, et causer des blessures.

Ne choisissez pas des endroits humides, poussiéreux, ou où il y a de la fumée, de la vapeur ou des hautes températures.

- Cela peut avoir un effet néfaste sur l'écran et peut provoquer un incendie ou un choc électrique.

Installez les vis de fixation et le câble d'alimentation d'une manière telle qu'ils ne soient pas en contact avec les pièces à l'intérieur du mur.

- Des chocs électriques peuvent résulter d'un contact avec des objets métalliques dans le mur.

Ne modifiez pas le kit de couverture du cadre.

- Cela pourrait causer à l'unité de tomber et d'être endommagé, ce qui peut entraîner des blessures.

ATTENTION

Pour l'installation, utilisez uniquement les pièces spécialement conçues à cet effet.

- Autrement l'écran pourrait tomber du mur et causer des blessures.

Faites attention à ne pas vous coincer les doigts pendant l'installation.

- Ceci pourrait causer des blessures.

Gardez l'appareil à l'abri des rayons du soleil et des équipements de chauffage.

- Ne pas respecter cette consigne peut causer une déformation ou une dégradation des matériaux, et une perte de résistance qui peut causer la rupture de l'équipement et des blessures.

Lors de l'installation et du montage, assurez-vous que toutes les vis sont bien serrées.

- Si l'installation n'est pas effectuée correctement, le support ne pourra pas supporter le poids de l'écran. Cela peut causer la chute de l'écran, qui pourrait être endommagé, et des blessures.

Jetez le produit quand vous n'allez plus l'utiliser.

- Autrement l'appareil risque sinon de tomber et d'être endommagé, et de causer des blessures.

Informations concernant la manipulation

- 1) Faites bien attention lors de la sélection de l'emplacement de l'écran, car il peut se décolorer ou se déformer s'il est installé dans un endroit exposé à la lumière du soleil ou près d'un radiateur.
- 2) Nettoyez le kit de cadre de protection en l'essuyant avec un chiffon doux et sec (par ex. coton ou flanelle). Si le support est très sale, essuyez la saleté avec du détergent neutre dilué dans de l'eau, puis essuyez avec un chiffon sec. N'utilisez jamais du benzène, des diluants ou de la cire pour meubles car cela pourrait endommager le revêtement. (Pour plus d'informations sur le nettoyage de l'écran, consultez le mode d'emploi de l'écran. Si vous utilisez un chiffon traité chimiquement, suivez les instructions fournies avec le chiffon.)
- 3) Ne collez pas du ruban adhésif ou des autocollants sur le produit. Vous pourriez salir la surface du kit de cadre de protection. Ne laissez pas l'appareil en contact prolongé avec du caoutchouc, des produits en vinyle, etc. (Cela pourrait causer une détérioration.)
- 4) Prenez soin lors de l'installation car des chocs peuvent causer des fissures sur l'écran.

Avertissement :

Ce support est conçu uniquement pour les modèles d'écrans de Panasonic.
L'utilisation avec d'autres appareils peut causer une instabilité provoquant potentiellement des blessures.

UNE INSTALLATION PROFESSIONNELLE EST REQUISE.
PANASONIC DÉCLINE TOUTE RESPONSABILITÉ POUR LES DOMMAGES MATÉRIELS ET/OU LES BLESSURES GRAVES, Y COMPRIS LA MORT, RÉSULTANT D'UNE INSTALLATION OU D'UNE UTILISATION INCORRECTE.

Pour le professionnel d'installation

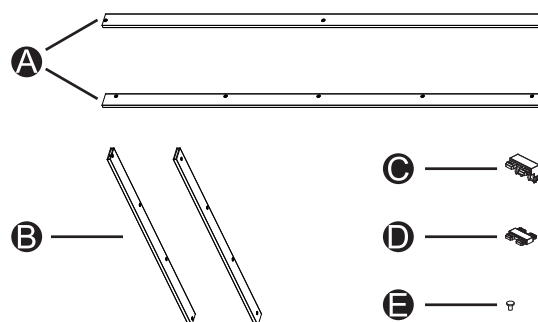
- ◆ Si l'installation du kit de cadre de protection et les travaux d'installation de l'écran sont effectués par des personnes différentes, assurez-vous que ce manuel est passé de la personne qui installe le kit de cadre de protection à la personne qui installera l'écran une fois que le kit de cadre de protection a été installé.
- ◆ Veuillez laisser ce manuel au client une fois les travaux d'installation terminés.

Kit de composition basique

Élément	Description	Quantité
A	Partie supérieure / Partie inférieure	2
B	Partie droite / Partie gauche	2
C	Coin en L	4
D	Raccord en T	4
E	Vis	16
F	Manuel d'installation	1

REMARQUE : Utilisez seulement les vis fournies. D'autres vis que celles fournies peuvent endommager l'écran.

REMARQUE : Gardez les accessoires d'une manière appropriée et hors de portée des jeunes enfants.

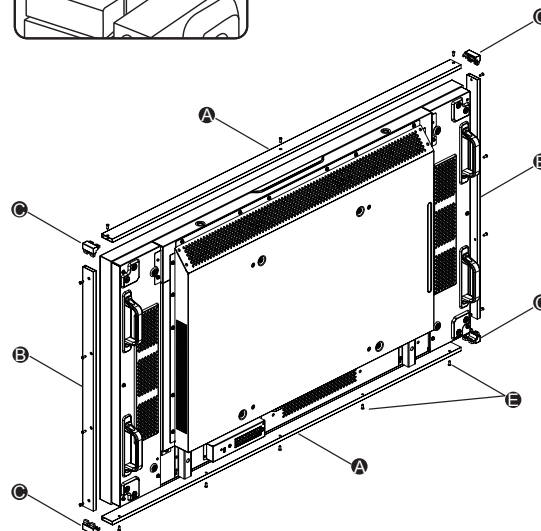
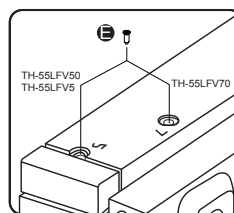


Configuration écran unique 1x1

Élément	Description	Quantité
A	Partie supérieure / Partie inférieure	2
B	Partie droite / Partie gauche	2
C	Coin en L	4
E	Vis	16

1. Attachez les parties supérieure et inférieure **A** avec les vis fournies **E**.
2. Attachez les coins en L **C** sur les deux bords de la partie droite et de la partie gauche **B**.
3. Attachez les parties droite et gauche **B** avec les vis fournies.

REMARQUE : La configuration 1x1 nécessite un kit de composition basique. Les quatre raccords en T **D** ne seront pas utilisés.

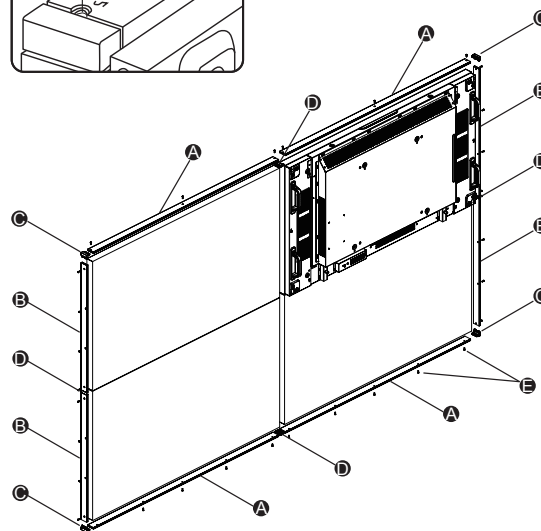
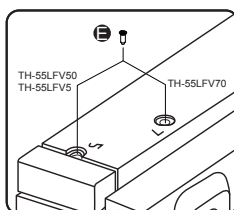


Configuration écran multiple 2x2

Élément	Description	Quantité
A	Partie supérieure / Partie inférieure	4
B	Partie droite / Partie gauche	4
C	Coin en L	4
D	Raccord en T	4
E	Vis	32

1. Attachez les quatre raccords en T **D** sur chaque partie.
2. Attachez les quatre parties supérieures et inférieures **A** avec les vis fournies **E**.
3. Attachez les quatre coins en L **C** sur les quatre bords.
4. Attachez les quatre parties droites et gauches **B** avec les vis fournies **E**.

REMARQUE : La configuration 2x2 nécessite deux kits de composition basique. Quatre coins en L **C** et quatre raccords en T **D** ne seront pas utilisés.



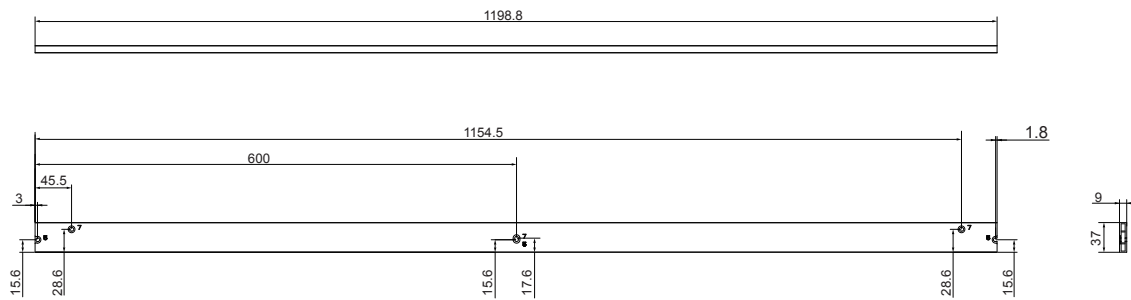
REMARQUE

Il y a un espace entre le cadre de protection et le panneau quand il est assemblé, cela n'est pas un problème. Cet espace sert de protection contre les dommages dus à la chaleur du panneau lorsque l'alimentation est allumée.

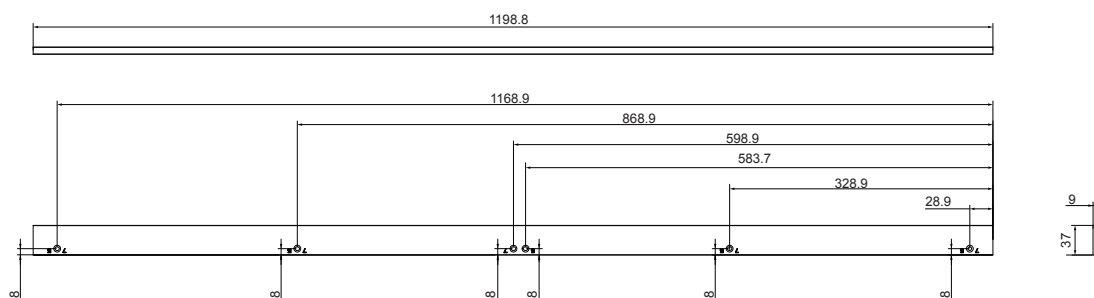
Kit de couverture de cadre - Dimensions extérieures du dessin

Unité : mm

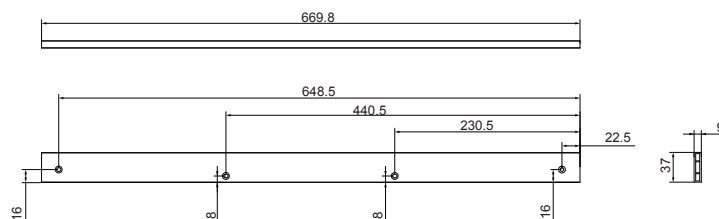
Dimensions du cadre supérieur



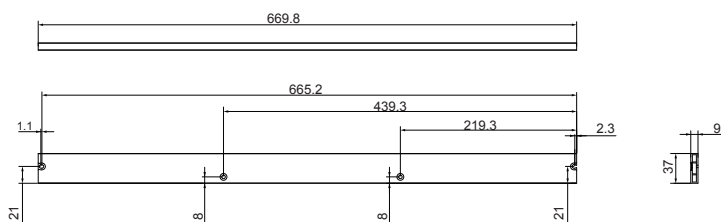
Dimensions du cadre inférieur



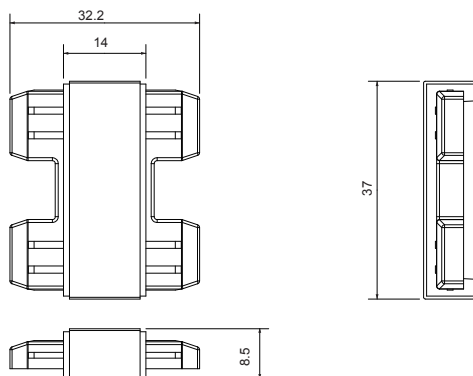
Dimensions du cadre droit



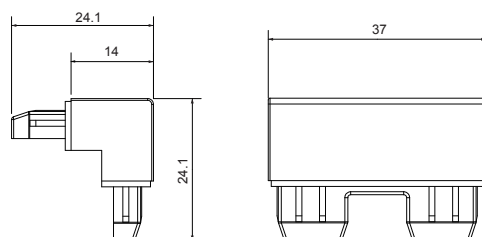
Dimensions du cadre gauche



Raccord en T



Coin en L



Avis aux utilisateurs concernant la collecte et l'élimination des piles et des appareils électriques et électroniques usagés



Apposé sur le produit lui-même, sur son emballage, ou figurant dans la documentation qui l'accompagne, ce pictogramme indique que les piles et appareils électriques et électroniques usagés doivent être séparés des ordures ménagères.

Afin de permettre le traitement, la valorisation et le recyclage adéquats des piles et des appareils usagés, veuillez les porter à l'un des points de collecte prévus, conformément à la législation nationale en vigueur ainsi qu'aux directives 2002/96/CE et 2006/66/CE.

En éliminant piles et appareils usagés conformément à la réglementation en vigueur, vous contribuez à prévenir le gaspillage de ressources précieuses ainsi qu'à protéger la santé humaine et l'environnement contre les effets potentiellement nocifs d'une manipulation inappropriée des déchets.

Pour de plus amples renseignements sur la collecte et le recyclage des piles et appareils usagés, veuillez vous renseigner auprès de votre mairie, du service municipal d'enlèvement des déchets ou du point de vente où vous avez acheté les articles concernés.

Le non-respect de la réglementation relative à l'élimination des déchets est passible d'une peine d'amende.



Pour les utilisateurs professionnels au sein de l'Union européenne

Si vous souhaitez vous défaire de pièces d'équipement électrique ou électronique, veuillez vous renseigner directement auprès de votre détaillant ou de votre fournisseur.

[Information relative à l'élimination des déchets dans les pays extérieurs à l'Union européenne]

Ce pictogramme n'est valide qu'à l'intérieur de l'Union européenne. Pour connaître la procédure applicable dans les pays hors Union européenne, veuillez vous renseigner auprès des autorités locales compétentes ou de votre distributeur.



Note relative au pictogramme à apposer sur les piles (voir les 2 exemples ci-contre) :

Si ce pictogramme est combiné avec un symbole chimique, il remplit également les exigences posées par la Directive relative au produit chimique concerné.

Cd

Enregistrement du client

Le numéro de modèle et le numéro de série de ce produit sont marqués sur son panneau arrière. Veuillez noter ce numéro de série dans l'espace ci-dessous et conservez ce mode d'emploi et votre reçu d'achat comme preuve définitive de votre achat afin de faciliter la procédure d'identification en cas de vol ou de perte, et pour les services de garantie.

Numéro de modèle _____

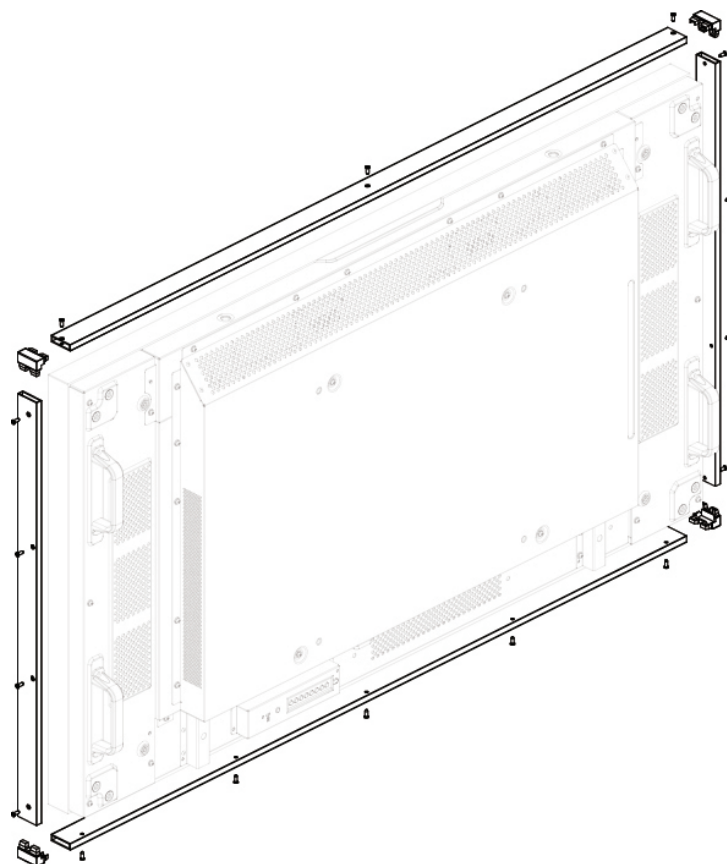
Numéro de série _____

Panasonic Corporation

Site Web: <http://panasonic.net>

© Panasonic Corporation 2014

Imprimé en Chine



施工説明書

カバーフレームキット

Instrucciones de montaje

Kit cubierta-marco

Fitting Instructions

Cover-frame Kit

Инструкция по установке

Комплект монтажной рамы

Montageanleitung

Abdeckrahmen-Bausatz

Орнату нұсқаулары

Жақтау жинағы

Istruzioni per l'uso

Kit del telaio di copertura

Інструкції з монтажу

Комплект монтажної рами

Notice de montage

Kit de cadre de protection

- Lea cuidadosamente las instrucciones de montaje para que el producto pueda ser instalado correctamente y de forma segura. Especialmente asegúrese leer las "Precauciones de seguridad" antes de la instalación del producto. Guarde las instrucciones de montaje en un lugar seguro, junto con las instrucciones de funcionamiento de la pantalla.
- No asumimos ninguna responsabilidad por accidentes o daños ocasionados por la instalación del producto de cualquier forma distinta a la prevista en las instrucciones de montaje, o por el uso de las piezas no especificadas.

Índice

Precauciones de seguridad	3
Kit de composición básica	4
Formación de una sola pantalla (1×1).....	5
Formación de varias pantallas (2×2).....	5
Cubierta del marco Ilustración de las dimensiones externas.....	6

Precauciones de seguridad

ADVERTENCIA

- Las piezas pequeñas pueden presentar el riesgo de ahogamiento si se tragan por accidente. Mantenga las piezas pequeñas alejadas de los niños pequeños. Deseche de piezas pequeñas no necesarias, incluyendo los materiales de embalaje y bolsas/láminas de plástico para evitar que los niños pequeños jueguen con ellos, resultando en potencial peligro de asfixia.

El trabajo de montaje y la conexión de los equipos de expansión nunca deben ser realizados por cualquier persona que no sea un especialista en instalaciones cualificado.

- Un montaje incorrecto puede provocar la caída del equipo, causando lesiones.

No utilice ninguna televisión o pantalla distintas de las indicadas en el catálogo.

- De lo contrario, la unidad puede caerse y dañarse, pudiendo resultar en daños personales.

No montar en ningún sitio donde esté sometida a humedad, polvo, humo, vapor o calor.

- Esto puede tener un efecto adverso en la pantalla y provocar un incendio o una descarga eléctrica.

Instale los tornillos de montaje y el cable de alimentación de manera que no entren en contacto con otras instalaciones en el interior de la pared.

- Las descargas eléctricas pueden ser producidas por el contacto con otros objetos metálicos dentro de la pared.

No modifique la cubierta del marco.

- De lo contrario, la unidad puede caerse del marco y dañarse, pudiendo provocar daños personales.

PRECAUCIÓN

Para la instalación, utilice las partes específicas del contenido para este propósito.

- De lo contrario, la pantalla puede caerse de la pared, causando posibles lesiones.

Tenga cuidado de no pellizcarse los dedos durante los trabajos de instalación.

- Puede causar lesiones.

Mantenga la unidad alejada de la luz solar directa y equipos de calefacción.

- No hacerlo puede dar lugar a la deformación o degradación de los materiales y la pérdida de resistencia que puede hacer que el equipo se rompa, provocando lesiones.

Durante los trabajos de montaje e instalación, asegúrese de que todos los tornillos estén bien apretados.

- Si el montaje no se realiza correctamente, el soporte no será capaz de soportar el peso de la pantalla. Esto puede causar que la pantalla se caiga y se dañe, lo que podría provocar lesiones personales.

Deseche del producto cuando ya no se va a utilizar.

- De lo contrario, la unidad puede caerse y dañarse, pudiendo provocar daños personales.

Acerca del manejo

- Tenga cuidado al seleccionar la ubicación de la pantalla, ya que si se coloca en un lugar donde se expone a la luz solar directa o cerca de un calefactor puede decolorarse o deformarse debido a la luz o el calor.
- Limpie la cubierta del marco frotándola con un paño suave y seco (como de algodón o franela). Si el soporte está muy sucio, quite la suciedad con un detergente neutro diluido en agua y a continuación, limpie con un paño seco. No utilice benceno, disolvente ni cera para muebles, ya que esto puede causar que se desprenda el revestimiento. (Para obtener información sobre la limpieza de la pantalla, consulte el manual de instrucciones de la pantalla. Si utiliza un paño con tratamiento químico, siga las instrucciones que vienen con el paño.)
- No pegue cinta adhesiva o pegatinas en el producto. Si lo hace, podrían ensuciar la superficie de la cubierta del marco. No permita el contacto por periodos prolongados con productos de goma, vinilo o similares. (Hacerlo puede causar deterioros.)
- Tenga cuidado durante la instalación, ya que los choques pueden causar grietas en el panel de la pantalla.

Precaución:

Este soporte está destinado únicamente para los modelos de pantallas de Panasonic.
Su uso con cualquier otro aparato puede provocar la inestabilidad, causando posibles lesiones.

SE REQUIERE INSTALACIÓN PROFESIONAL.
PANASONIC RECHAZA CUALQUIER RESPONSABILIDAD POR DAÑOS MATERIALES Y/O LESIONES GRAVES, INCLUSO LA MUERTE, COMO RESULTADO DE UNA INSTALACIÓN INCORRECTA O MANEJO INCORRECTO.

Para los contratistas de instalación

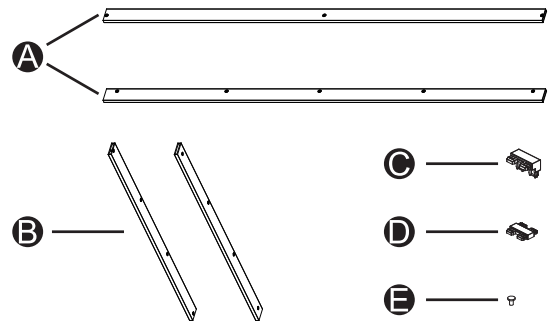
- ◆ Si la instalación de la cubierta del marco y el trabajo de instalación de la pantalla son realizadas por contratistas diferentes, asegúrese de que este manual pasa del contratista de la instalación de la cubierta del marco al contratista de la instalación de la pantalla después de que los trabajos de instalación de la cubierta del marco han sido finalizados.
- ◆ Entregue este manual al cliente después de que se complete el trabajo de instalación.

Kit de composición básica

Elemento	Descripción	Cantidad
A	Marco superior / Marco inferior	2
B	Marco derecho / Marco izquierdo	2
C	Ángulo	4
D	Junta en T	4
E	Tornillos	16
F	Manual de Instalación	1

NOTA: Utilice sólo los tornillos suministrados. Los tornillos distintos de los suministrados pueden causar daños a la pantalla.

NOTA: Guarde los accesorios de forma adecuada y manténgalos alejados de los niños pequeños.

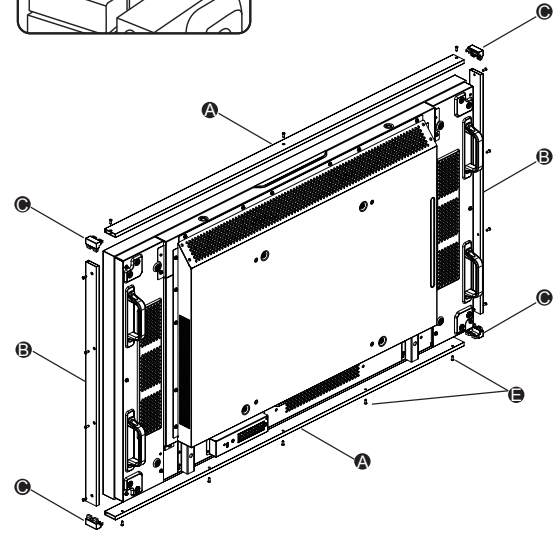
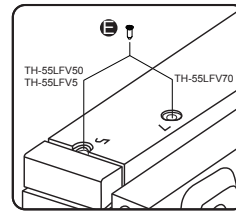


Formación de una sola pantalla (1x1)

Elemento	Descripción	Cantidad
A	Marco superior / Marco inferior	2
B	Marco derecho / Marco izquierdo	2
C	Ángulo	4
E	Tornillos	16

1. Monte los marcos superior e inferior **A** con los tornillos suministrados **E**.
2. Fije los ángulos **C** a ambos lados del marco derecho **B** y el marco izquierdo **B**.
3. Monte los marcos derecho e izquierdo **B** con los tornillos suministrados.

NOTA: Esta formación 1x1 requiere un kit de composición básica. Cuatro juntas en T **D** se quedarán sin utilizar.

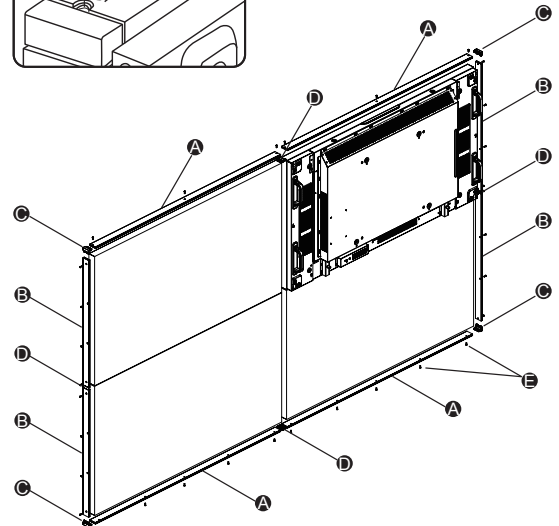
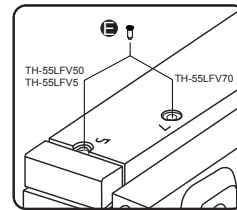


Formación de varias pantallas (2x2)

Elemento	Descripción	Cantidad
A	Marco superior / Marco inferior	4
B	Marco derecho / Marco izquierdo	4
C	Ángulo	4
D	Junta en T	4
E	Tornillos	32

1. Acople cuatro juntas en T **D** a cada marco.
2. Monte los cuatro marcos superiores e inferiores **A** con los tornillos suministrados **E**.
3. Acople cuatro ángulos **C** a los cuatro bordes.
4. Monte los cuatro marcos derechos e izquierdos **B** con los tornillos suministrados **E**.

NOTA: Esta formación 2x2 requiere dos kits de composición básica. Cuatro ángulos **C** y cuatro juntas en T **D** se quedarán sin utilizar.



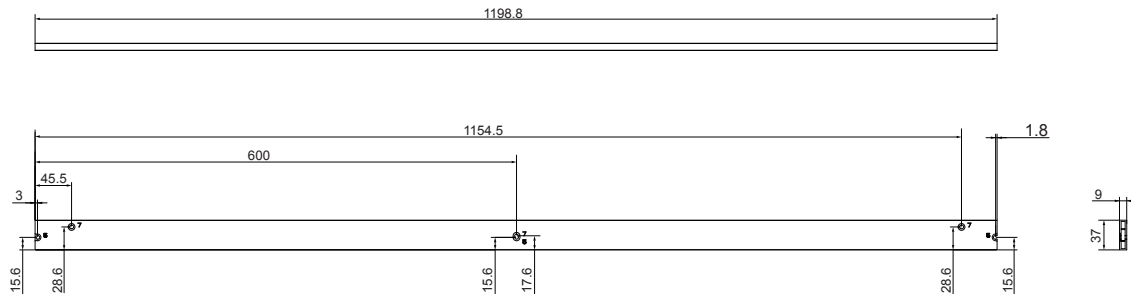
NOTA

Puede quedar un hueco entre la cubierta del marco y el panel cuando se monta, pero no es un problema. El propósito es prevenir daños debido al calor del panel cuando está encendido.

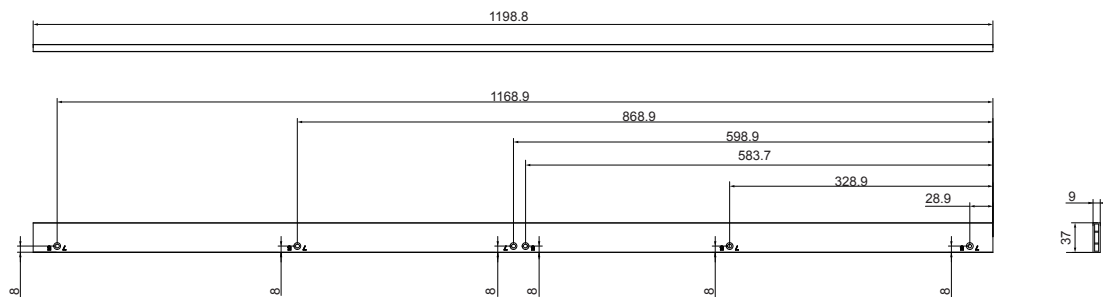
Cubierta del marco Ilustración de las dimensiones externas

Unidad: mm

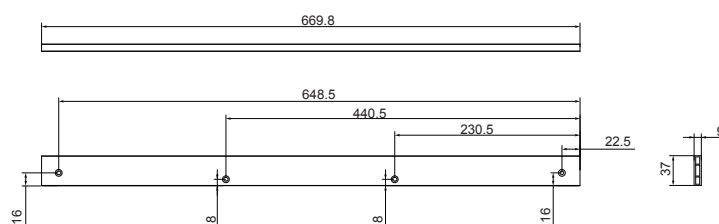
Dimensión del marco superior



Dimensión del marco inferior

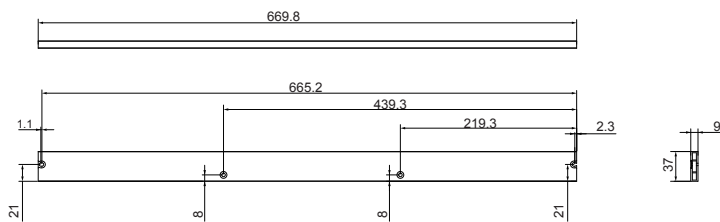


Dimensión del marco derecho

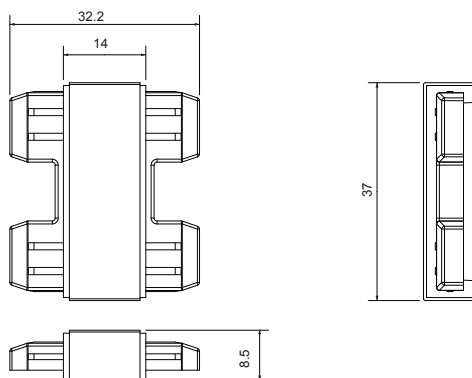


ESPAÑOL

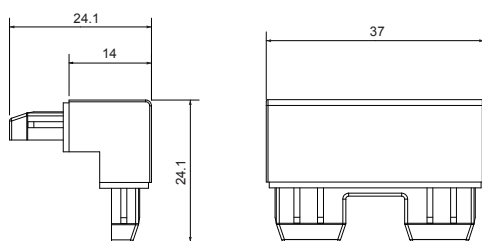
Dimensión del marco izquierdo



Junta en T



Ángulo en L



Información para los usuarios sobre la recolección y eliminación de aparatos viejos y baterías usadas



Estos símbolos en los productos, embalajes y/o documentos adjuntos, significan que los aparatos eléctricos y electrónicos usados y las baterías usadas no deben ser mezclados con los desechos domésticos.

Para el tratamiento apropiado, la recuperación y el reciclado de aparatos viejos y baterías usadas, le rogamos que los lleve a los puntos de recolección correspondientes, de acuerdo a su legislación nacional y a las Directivas 2002/96/CE y 2006/66/CE.

Al desechar estos aparatos y baterías correctamente, usted estará ayudando a preservar recursos valiosos y a prevenir cualquier potencial efecto negativo sobre la salud las personas y sobre el medio ambiente que, de lo contrario, podría surgir de un manejo inapropiado de los residuos.

Para mayor información sobre la recolección y el reciclado de aparatos y baterías viejos, por favor, contacte con sus autoridades locales, su servicio de eliminación de residuos o con el comercio donde adquirió estos aparatos.

Podrán aplicarse sanciones por la eliminación incorrecta de estos residuos, de acuerdo a la legislación nacional.



Para usuarios empresariales en la Unión Europea

Si usted desea desechar aparatos eléctricos y electrónicos, por favor contacte con su distribuidor o proveedor a fin de obtener mayor información.

[Información sobre la eliminación en otros países fuera de la Unión Europea]

Estos símbolos sólo son válidos dentro de la Unión Europea. Si desea desechar estos objetos, por favor contacte con sus autoridades locales o distribuidor y consulte acerca del método correcto de eliminación.



Nota sobre el símbolo de la batería (los dos ejemplos de símbolos en la parte inferior):

Este símbolo puede ser usado en combinación con un símbolo químico. En este caso, el mismo cumple con los requerimientos establecidos por la Directiva para los productos químicos en cuestión.

Cd

Registro del cliente

El número de modelo y número de serie de este producto están en la cubierta trasera. Debe anotar este número de serie en el espacio a continuación y guardar este libro junto con el recibo de compra como registro permanente de su compra para ayudar a identificarlo en el caso de robo o pérdida y para el servicio bajo garantía.

Número de modelo _____

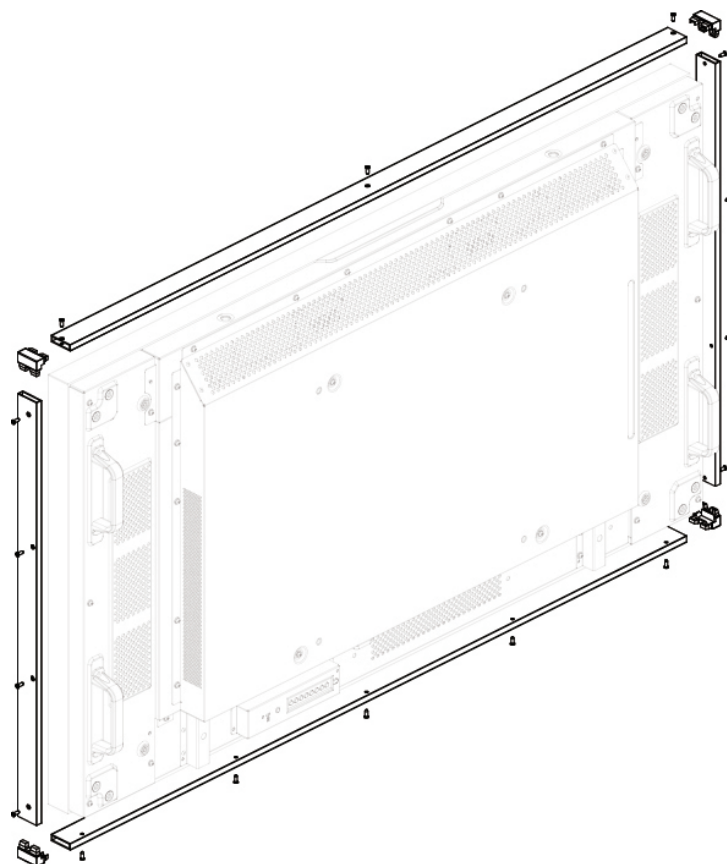
Número de serie _____

Panasonic Corporation

Sitio Web: <http://panasonic.net>

© Panasonic Corporation 2014

Impreso en China



施工説明書
カバーフレームキット

Instrucciones de montaje
Kit cubierta-marco

Fitting Instructions
Cover-frame Kit

Инструкция по установке
Комплект монтажной рамы

Montageanleitung
Abdeckrahmen-Bausatz

Орнату нұсқаулары
Жақтау жинағы

Istruzioni per l'uso
Kit del telaio di copertura

Інструкції з монтажу
Комплект монтажної рами

Notice de montage
Kit de cadre de protection

- Внимательно прочитайте инструкции по установке, чтобы правильно и надежно установить раму. В частности, перед установкой рамы обязательно прочитайте раздел «Меры предосторожности». Храните инструкции по установке в надежном месте вместе с инструкцией по эксплуатации дисплея.
- Компания Panasonic не несет ответственности за какие-либо несчастные случаи или ущерб, возникшие в связи с установкой рамы каким-либо иным образом, кроме приведенного в инструкциях по установке, или без использования указанных в них деталей.

Оглавление

Меры предосторожности.....	3
Базовый монтажный комплект.....	4
Конструкция с одним дисплеем 1×1.....	5
Конструкция из нескольких дисплеев 2×2.....	5
Комплект защитной рамы Чертеж с наружными размерами.....	6

Меры предосторожности

ВНИМАНИЕ!

- Мелкие детали представляют опасность в случае проглатывания. Не давайте мелкие детали маленьким детям. Отсоедините ненужные мелкие детали и другие предметы, включая упаковочные материалы и пластиковые пакеты/ пленку, чтобы ими не играли маленькие дети, т.к. существует опасность удушья.

Работы по установке и подключению дополнительного оборудования должны выполняться только квалифицированным персоналом по монтажу.

- Неправильная установка может привести к падению оборудования и травмам.

Используйте только те телевизоры и дисплеи, которые указаны в каталоге.

- В противном случае изделие может упасть и повредиться или стать причиной травмы.

Не устанавливайте во влажных, пыльных, задымленных местах или в местах, где есть пар или высокая температура.

- Это может отрицательно повлиять на дисплей и привести к возгоранию или поражению электрическим током.

Устанавливайте монтажные винты и шнур питания так, чтобы они не касались внутренних частей стены.

- Контакт с металлическими предметами внутри стены может вызвать поражение электрическим током.

Не вносите изменения в комплект защитной рамы.

- В противном случае устройство может упасть и разбиться или нанести травму пользователю.

ПРЕДУПРЕЖДЕНИЕ

Во время установки пользуйтесь специальными составными частями.

- В противном случае дисплей может упасть со стены и привести к травмам.

Во время установки следите за тем, чтобы не защемить пальцы.

- Это приведет к травме.

Держите изделие вдали от прямых солнечных лучей и нагревательного оборудования.

- Невыполнение этого требования может привести к искривлению, деформации или ухудшению свойств материалов и нарушению их прочности и, как следствие, повреждению оборудования и травмам.

Во время сборки и установки хорошо затяните все винты.

- Неправильная сборка приведет к тому, что стойка не выдержит вес дисплея. В этом случае дисплей перевернется, что вызовет его повреждение и возможные травмы.

Утилизируйте устройство по окончании срока эксплуатации.

- В противном случае устройство может упасть и разбиться или нанести травму пользователю.

Требования к обращению с изделием

- 1) Тщательно подбирайте место для установки дисплея, так как оно может обесцветиться или деформироваться под воздействием света или тепла от прямых солнечных лучей или нагревательных приборов.
- 2) Очистите комплект защитной рамы мягкой, сухой тканью (хлопчатобумажной или фланелевой). Если кронштейн грязный, удалите грязь водянм раствором нейтрального моющего средства, а затем насухо вытрите его сухой тканью. Не используйте бензин, растворитель или мебельный воск, так как они могут вызвать отслоение покрытия. (Сведения о чистке дисплея см. в руководстве пользователя дисплея. Используйте химически обработанную ткань в соответствии с инструкциями.)
- 3) Не наклеивайте липкую ленту или стикеры на изделие, так как они могут вызвать загрязнение поверхности комплекта защитной рамы. Не допускайте длительного соприкосновения с изделиями из резины или винила и им подобных материалов. (Возможно ухудшение характеристик изделия.)
- 4) Выполняйте установку осторожно, так как ударные воздействия могут вызвать растрескивание панели дисплея.

Предупреждение:

Кронштейн предназначен только для дисплеев Panasonic.

Использование кронштейна с другим оборудованием может привести к его неустойчивости и травме.

УСТАНОВКУ ДОЛЖНЫ ВЫПОЛНЯТЬ СПЕЦИАЛИСТЫ.

КОМПАНИЯ PANASONIC НЕ НЕСЕТ КАКОЙ-ЛИБО ОТВЕТСТВЕННОСТИ В СВЯЗИ С УЩЕРБОМ И/ИЛИ ТЯЖЕЛЫМИ ТРАВМАМИ, ВКЛЮЧАЯ СО СМЕРТЕЛЬНЫМ ИСХОДОМ, В СВЯЗИ С НЕНАДЛЕЖАЩЕЙ УСТАНОВКОЙ ИЛИ НЕПРАВИЛЬНЫМ ОБРАЩЕНИЕМ.

Рекомендации для монтажной организации

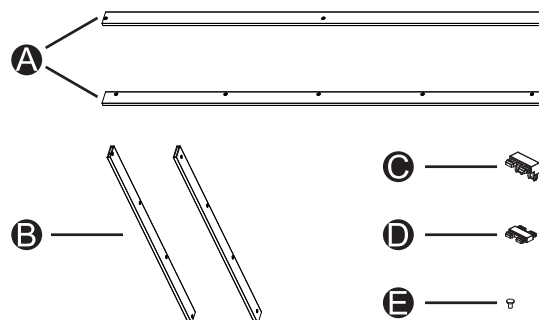
- ♦ Если установку комплекта защитной рамы и установку дисплея выполняют разные подрядчики, после завершения работ по установке защитной рамы следует передать это руководство организации, осуществляющей монтаж дисплея.
- ♦ После выполнения монтажных работ передайте это руководство клиенту.

Базовый монтажный комплект

Деталь	Описание	Количество
A	Верхняя/нижняя рама	2
B	Правая/левая рама	2
C	Г-образный уголок	4
D	Т-образное соединение	4
E	Винты	16
F	Руководство по настройке	1

ПРИМЕЧАНИЕ: используйте только поставляемые винты. Другие винты могут повредить дисплей.

ПРИМЕЧАНИЕ: Соблюдайте правила хранения принадлежностей. Храните их в местах, недоступных для маленьких детей.

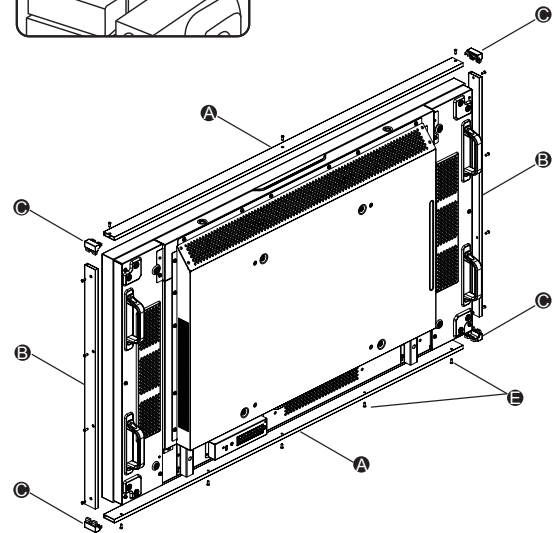
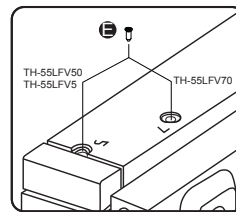


Конструкция с одним дисплеем 1×1

Деталь	Описание	Количество
A	Верхняя/нижняя рама	2
B	Правая/левая рама	2
C	Г-образный уголок	4
E	Винты	16

1. Прикрепите верхнюю и нижнюю рамы **A** поставляемыми винтами **E**.
2. Прикрепите Г-образные уголки **C** к обеим сторонам правую и левую рамы **B**.
3. Прикрепите правую и левую рамы **B** поставляемыми винтами.

ПРИМЕЧАНИЕ: Для сборки конструкции 1×1 требуется один базовый монтажный комплект. Четыре Т-образных соединения **D** не используются.

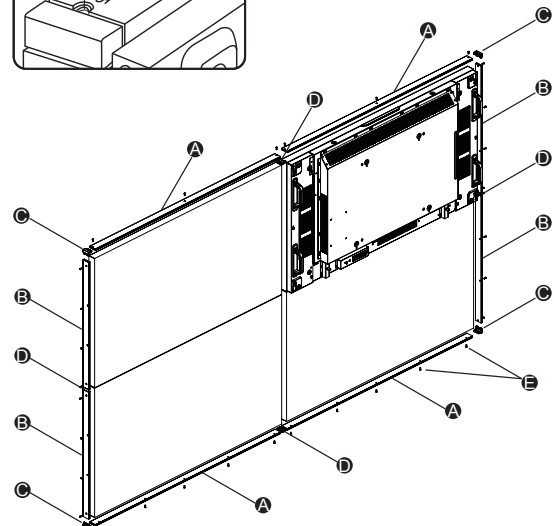
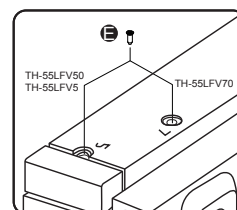


Конструкция из нескольких дисплеев 2×2

Деталь	Описание	Количество
A	Верхняя/нижняя рама	4
B	Правая/левая рама	4
C	Г-образный уголок	4
D	Т-образное соединение	4
E	Винты	32

1. Прикрепите Т-образные соединения **D** на каждую раму.
2. Прикрепите четыре верхние и нижние рамы **A** поставляемыми винтами **E**.
3. Прикрепите Г-образные уголки **C** к четырем краям.
4. Прикрепите правую и левую рамы **B** поставляемыми винтами **E**.

ПРИМЕЧАНИЕ: Для сборки конструкции 2×2 требуется два базовых монтажных комплекта. Четыре Г-образных уголка **C** и четыре Т-образных соединения **D** не используются.



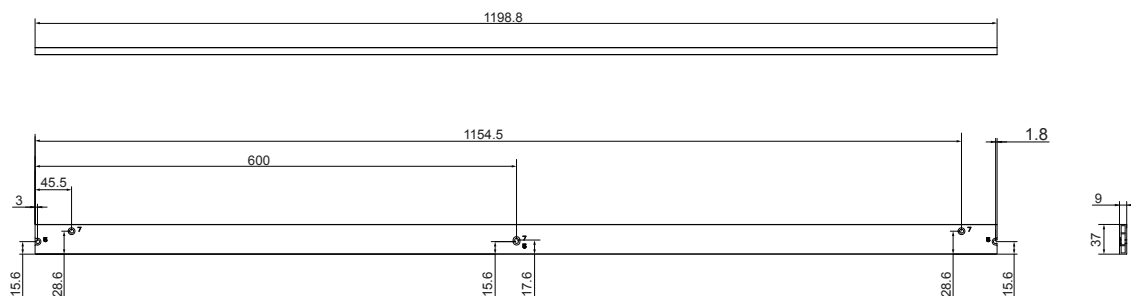
ПРИМЕЧАНИЕ

Во время сборки между защитной рамой и панелью остается зазор, но это неисправностью не является. Зазор необходим для предотвращения повреждения вследствие нагревания панели при включенном питании.

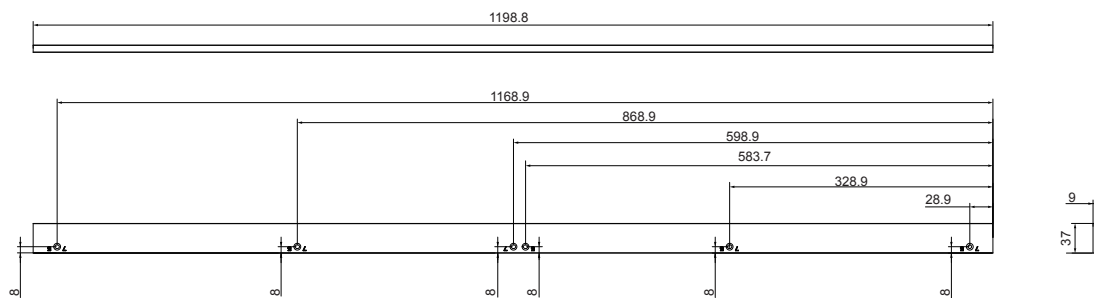
Комплект защитной рамы Чертеж с наружными размерами

Устройство: мм

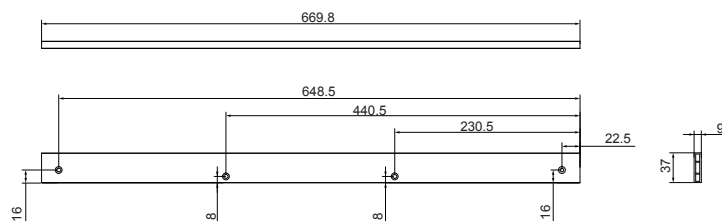
Размеры верхней рамы



Размеры нижней рамы

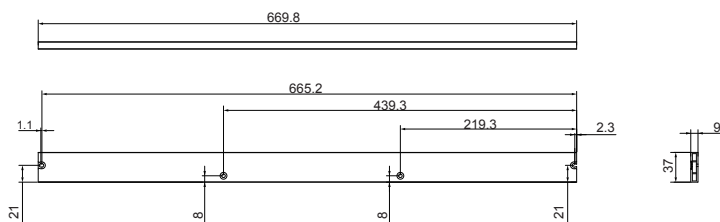


Размеры правой рамы

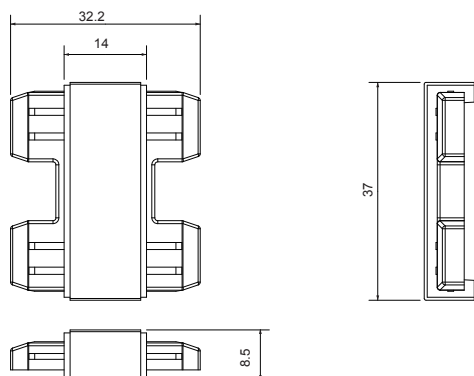


РУССКИЙ

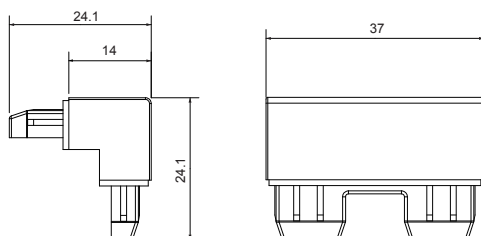
Размеры левой рамы



T-образное соединение



Г-образный уголок



Информация по обращению с отходами для стран, не входящих в Европейский Союз



Действие этого символа распространяется только на Европейский Союз.
Если Вы собираетесь выбросить данный продукт, узнайте в местных органах власти или у дилера, как следует поступать с отходами такого типа.

Информационный центр Panasonic
Для звонков из Москвы: +7 (495) 725-05-65
Бесплатный звонок по России: 8-800-200-21-00

Инфармацыйны цэнтр Panasonic
Для фіксаванай сувязі званок па тэрыторыі Беларусі бясплатны.
Бесплатный звонок со стационарных телефонов из Белоруссии: 8-820-007-1-21-00

Інформаційний центр Panasonic
Міжнародні дзвінки та дзвінки із Києва: +380-44-490-38-98
Безкоштовні дзвінки зі стаціонарних телефонів у межах України: 0-800-309-880

Panasonic ақпараттық орталығы
Қазақстан мен Орта Азиядан қоңырау шалу үшін.
Для звонков из Казахстана и Центральной Азии: +7 (7272) 98-09-09

Запись покупателя

Номер модели и серийный номер этого устройства расположены на заднем кожухе. Запишите серийный номер в строку, приведенную ниже, и сохраните эту инструкцию, а также Ваш чек, в качестве свидетельства Вашей покупки на случай кражи или потери этого устройства, а также для получения гарантийных услуг.

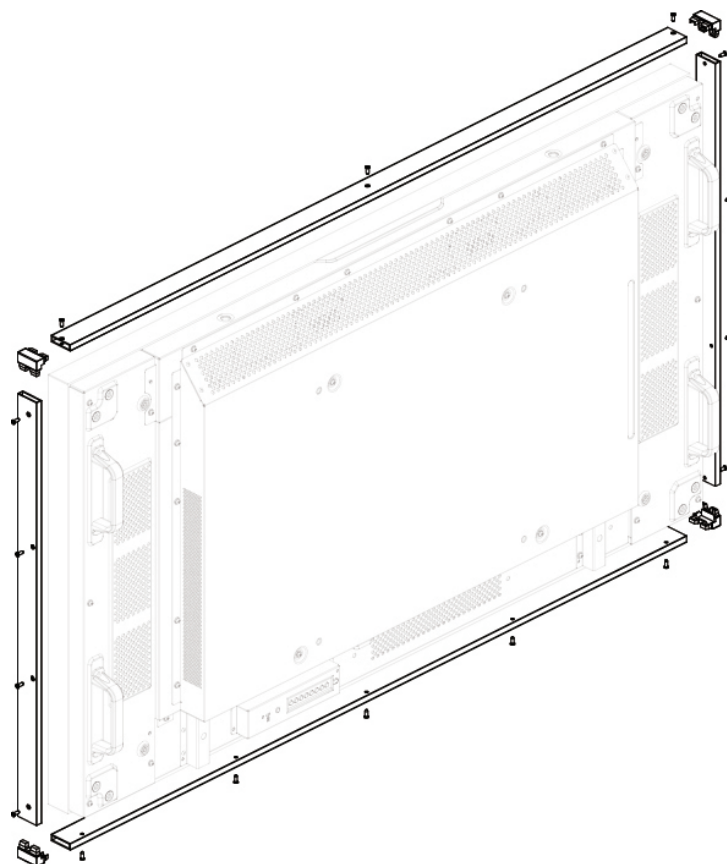
Номер модели _____

Серийный номер _____

Panasonic Corporation

Веб-сайт: <http://panasonic.net>
© Panasonic Corporation 2014

Издано в Китае



施工説明書

カバーフレームキット

Instrucciones de montaje

Kit cubierta-marco

Fitting Instructions

Cover-frame Kit

Инструкция по установке

Комплект монтажной рамы

Montageanleitung

Abdeckrahmen-Bausatz

Орнату нұсқаулары

Жақтау жинағы

Istruzioni per l'uso

Kit del telaio di copertura

Інструкції з монтажу

Комплект монтажної рами

Notice de montage

Kit de cadre de protection

- Құрылғыны тиісінше және қауіпсіз түрде орнату үшін Орнату нұсқауларын мұқият оқып шығыңыз. Құрылғыны жинаудан бұрын "Сақтық шараларын" аса мұқият оқып шығыңыз. Орнату нұсқауларын дисплейді басқару нұсқауларымен бірге қауіпсіз жерде сақтаңыз.
- Компания құрылғыны ұсынылған Орнату нұсқаулығында сипатталғаннан басқа жолмен орнатудан немесе көрсетілген бөлшектерді пайдаланылмаудан туындайтын кез келген жазатайым оқиғалар немесе зақымдалу үшін жауапкершіліктен босатылады.

Мазмұны

Қауіпсіздік шаралары.....	3
Негізгі құрамдастар жинағы	4
1×1 жалғыз дисплей құрылымы.....	5
2×2 бірнеше дисплей құрылымы	5
Сыртқы жақтау жинағының сыртқы өлшемдерінің сұлбасы	6

Қауіпсіздік шаралары

ЕСКЕРТУ

- Майда бөлшектер кенеттен жұтылған жағдайда шок алу қаупін тудыруы мүмкін. Майда бөлшектерді кішкентай балалардан ары ұстаңыз. Балалардың ойнап, тұншығып қалу қаупін болдырмау үшін майда бөлшектер және басқа заттар, соның ішінде қаптама материалдары және пластик пакет/төсемдерді тастаңыз.

Орнату жұмысы және жабдықтың кеңейтімін байланыстыру әрқашан білікті орнатушы маман тарапынан орындалуы тиіс.

- Қате орнату жабдықтың құлауын тудырып, жарақат алуға әкелуі мүмкін.

Каталогта берілгеннен басқа ешқандай теледидар және дисплейлерді пайдаланбаңыз.

- Болмаса, құрылғы құлап, зақымдалуы және жеке жарақатты тудыруы мүмкін.

Ылғалдылық, шаң, түтін, бу немесе жылуға ұшырайтын жерге орнатпаңыз.

- Бұл дисплейге кері әсерін тигізіп, өрт немесе электр шоғын алу қаупін тудырады.

Орнату бұрандалары мен қуат сымын қабырғадағы ішкі бөлшектерге тимейтіндей етіп орнатыңыз.

- Қабырғаның ішіндегі кез келген металл нысандармен жанасу электр шоғын тудыруы мүмкін.

Сыртқы жақтау жинағын өзгертпеңіз.

- Бұл құрылғының құлауы мен зақымдалуын тудыруы мүмкін, бұл жеке жарақатты тудырады.

НАЗАР АУДАРЫҢЫЗ

Орнату үшін арнайы құрамдас бөлшектерді пайдаланыңыз.

- Болмаса, дисплей қабырғадан құлап, жарақатты тудыруы мүмкін.

Орнату жұмысының барысында саусағыңыздың қысылып қалмауына көз жеткізіңіз.

- Бұл жарақаттарды тудыруы мүмкін.

Құрылғыны тікелей күн сәулесінен және жылыту құралдарынан алыс ұстаңыз.

- Осылайша жасамау материалдың қисаюуы, деформациясы немесе жұқаруына әкеліп, жабдықтың сынуы мен жарақатты әкелуі мүмкін беріктілігінің жоғалуын тудырады.

Жинау және орнату барысында барлық бұрандалардың мықтап бекемделуіне көз жеткізіңіз.

- Егер жинау дұрыс орындалмаса, тірек дисплейдің салмағын ұстай алмайды. Бұл дисплейдің құлап, жеке жарақатты тудыратындай зақымдалуына әкелуі мүмкін.

Құрылғы бұдан былай пайдаланылмаған жағдайда оны тастаңыз.

- Болмаса, құрылғы құлап, зақымдалуы және жеке жарақатты тудыруы мүмкін.

Пайдалануға байланысты ұсыныстар

- 1) Дисплейді орнату орнын таңдау кезінде абай болыңыз, тікелей күн сәулесінің немесе жылытқыштың жанында орнатылғанда оның түсі жоғалып, деформациялануы мүмкін.
- 2) Сыртқы жақтау жинағын жұмсақ, құрғақ матамен (мақта мата немесе фланель сияқты) сүрту арқылы тазалаңыз. Кронштейн өте кір болса, суға сұйылтылған нейтрал жуғыш затты пайдаланып кірді тазалаңыз және оны құрғақ матамен сүртіңіз. Жағармай, еріткіш немесе балауызды пайдаланбаңыз ол беттің жарылуына әкелуі мүмкін. (Дисплейді тазалау туралы ақпаратты алу үшін дисплейдің нұсқаулығын қараңыз. Химиялық өңделген матаны пайдаланған жағдайда матамен бірге берілген нұсқауларды орындаңыз.)
- 3) Құрылғыға жабысқақ таспа немесе жапсырмаларды жабыстырмаңыз. Нәтижесінде сыртқы жақтау жинағы кірленуі мүмкін. Резеңке, винил өнімдер немесе оған ұқсас заттармен ұзақ уақыт бойы жанасуын болдырмаңыз. (Болмаса, тозу орын алуы мүмкін.)
- 4) Орнату барысында абай болыңыз, соққылар дисплей панеліндегі жарылуларды тудыруы мүмкін.

Назар аударыңыз:

Бұл кронштейн тек Panasonic дисплейлерінің үлгілерімен бірге пайдалану үшін арналған.
Басқа құрылғылармен бірге пайдалану жарақатты тудыра алатын тұрақсыздыққа әкелуі мүмкін.

КӘСІБИ ОРНАТУ МІНДЕТТІ ТҮРДЕ ҰСЫНЫЛАДЫ.
PANASONIC ҚАТЕ ОРНАТУ НЕМЕСЕ ДҰРЫС ЕМЕС ПАЙДАЛАНУДЫҢ НӘТИЖЕСІНДЕ БОЛАТЫН МҮЛІКТІҢ
ЗАҚЫМДАЛУЫ ЖӘНЕ/НЕМЕСЕ АУЫР ЖАРАҚАТ, СОНЫҢ ІШІНДЕ ӨЛІМ ҮШІН ЖАУАПКЕРШІЛІКТЕН БАС ТАРТАДЫ.

Орнатушы мердігерге арналған ақпарат

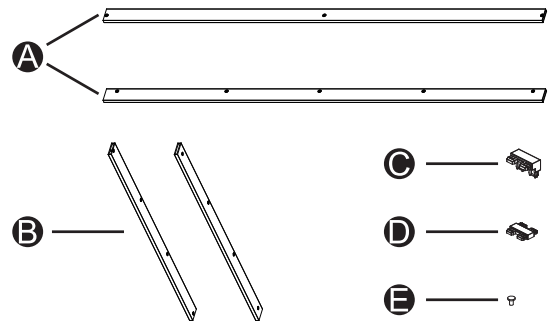
- ♦ Сыртқы жақтау жинағын орнату және дисплейді орнату жұмыстары әр түрлі мердігерлер тарапынан орындалса, жақтау жинағын орнату орындалғаннан кейін бұл нұсқаулықтың жақтау жинағын орнатушы мердігерінен дисплейді орнатушы мердігеріне тапсырылғанына көз жеткізіңіз.
- ♦ Орнату жұмысы аяқталғаннан кейін осы нұсқаулықты тұтынушыға беріңіз.

Негізгі құрамдастар жинағы

Элемент	Сипаттамасы	Саны
A	Жоғарғы жақтау / Төменгі жақтау	2
B	Оң жақтау / Сол жақтау	2
C	Бұрыштық	4
D	T тәрізді байланыс	4
E	Бұрандалар	16
F	Орнату нұсқаулығы	1

ЕСКЕРТПЕ: Тек ұсынылған бұрандаларды ғана пайдаланыңыз. Осыдан басқа ұсынылған бұрандаларды пайдалану дисплейдің зақымдалуын тудыруы мүмкін.

ЕСКЕРТПЕ: Керек-жарақтарды сәйкес түрде сақтап, балалардан ары ұстаңыз.

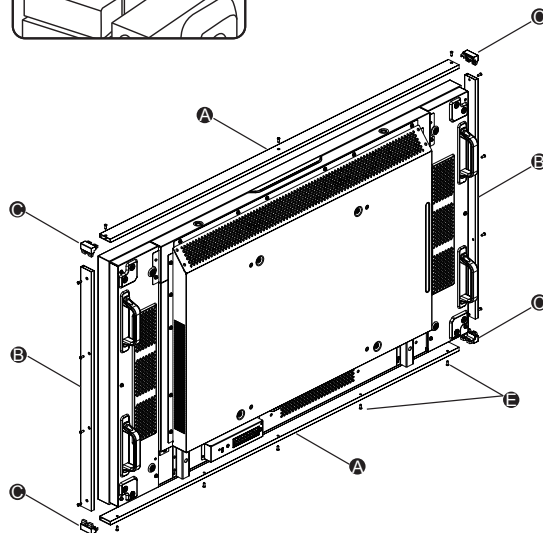
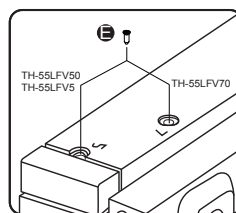


1×1 жалғыз дисплей құрылымы

Элемент	Сипаттамасы	Саны
A	Жоғарғы жақтау / Төменгі жақтау	2
B	Оң жақтау / Сол жақтау	2
C	Бұрыштық	4
E	Бұрандалар	16

1. Жоғарғы және төменгі жақтауларды **A** ұсынылған бұрандалармен **E** бекітіңіз.
2. Бұрыштықтарды **C** оң және сол жақтаудың **B** екі жағына да бекітіңіз.
3. Оң және сол жақ жақтауларды **B** ұсынылған бұрандалармен бекітіңіз.

ЕСКЕРТПЕ: Бұл 1×1 құрылымы үшін бір негізгі құрамдастар жиыны қажет. Төрт Т тәрізді байланыс **D** пайдаланылмайды.

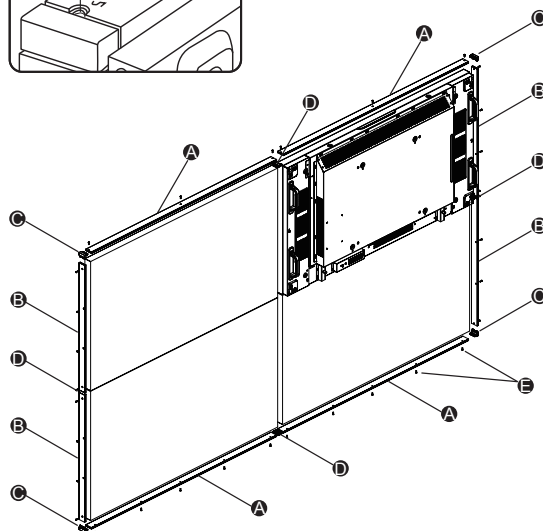
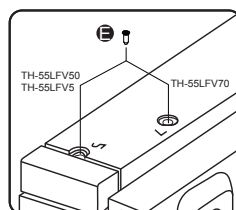


2×2 бірнеше дисплей құрылымы

Элемент	Сипаттамасы	Саны
A	Жоғарғы жақтау / Төменгі жақтау	4
B	Оң жақтау / Сол жақтау	4
C	Бұрыштық	4
D	Т тәрізді байланыс	4
E	Бұрандалар	32

1. Төрт Т тәрізді байланысты **D** әр жақтауға бекітіңіз.
2. Төрт жоғарғы және төменгі жақтауларды **A** ұсынылған бұрандалармен **E** бекітіңіз.
3. Төрт бұрыштықты **C** төрт бетке бекітіңіз.
4. Төрт оң және сол жақ жақтауларды **B** ұсынылған бұрандалармен **E** бекітіңіз.

ЕСКЕРТПЕ: Бұл 2×2 құрылымы үшін екі негізгі құрамдастар жиыны қажет. Төрт бұрыштық **C** және Т тәрізді байланыс **D** пайдаланылмайды.



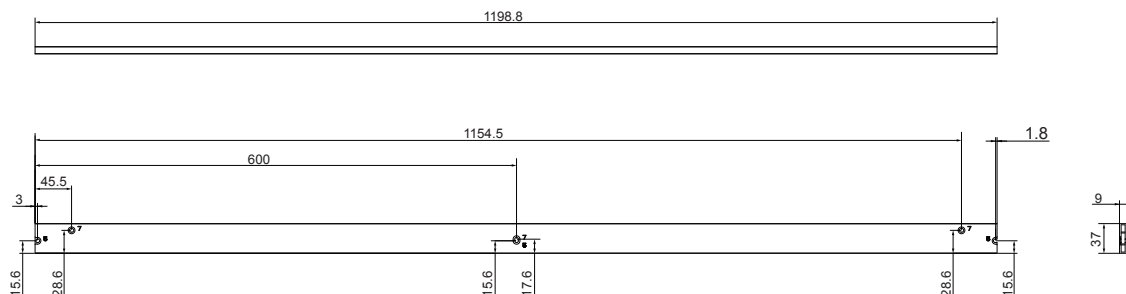
ЕСКЕРТПЕ

Жиналғаннан кейін сыртқы жақтау және панельдің арасында аралық болуы мүмкін, бұл ақаулық болып табылмайды. Оның мақсаты - қуат ҚОСУЛЫ күйде болғанда панельдің жылынуынан болатын зақымдалуды болдырмау.

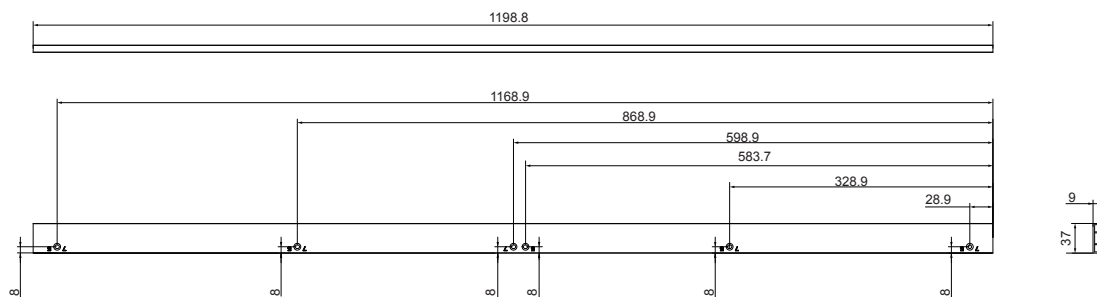
Сыртқы жақтау жинағының сыртқы өлшемдерінің сұлбасы

Өлшем бірлігі:мм

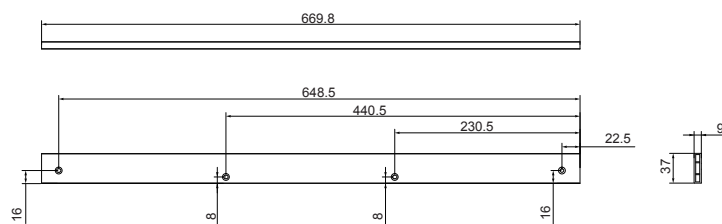
Жоғарғы жақтау өлшемі



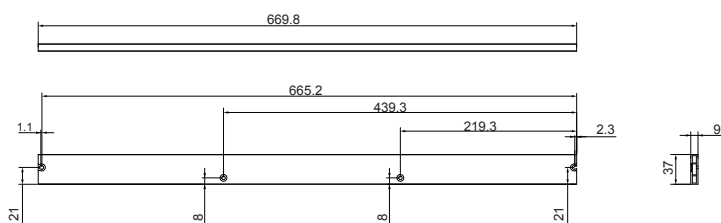
Төменгі жақтау өлшемі



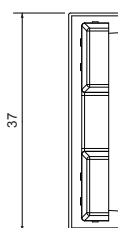
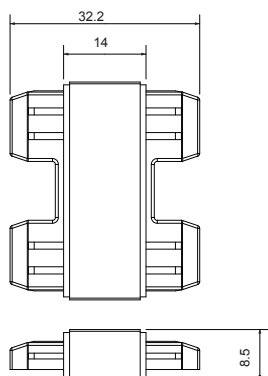
Оң жақ жақтау өлшемі



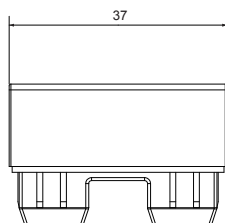
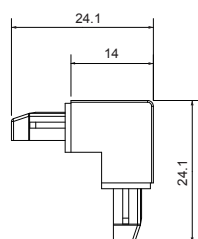
Сол жақ жақтау өлшемі



T тәрізді байланыс



Бұрыштық



Еуропа Одағынан өзге елдердің өндірісінде пайдаланбау туралы ақпарат



Нысан тек Еуропа Одағында жарамды.
Егер осы өнімді жойғыңыз келсе, жергілікті өкілдікке немесе дилеріңізге хабарласып, өндірісте пайдаланбаудың дұрыс әдісін сұраңыз.

Информационный центр Panasonic
Для звонков из Москвы: +7 (495) 725-05-65
Бесплатный звонок по России: 8-800-200-21-00

Инфармацыйны цэнтр Panasonic
Для фіксаванай сувязі званок па тэрыторыі Беларусі бясплатны.
Бесплатный звонок со стационарных телефонов из Белоруссии: 8-820-007-1-21-00

Інформаційний центр Panasonic
Міжнародні дзвінки та дзвінки із Києва: +380-44-490-38-98
Безкоштовні дзвінки зі стаціонарних телефонів у межах України: 0-800-309-880

Panasonic ақпараттық орталығы
Қазақстан мен Орта Азиядан қоңырау шалу үшін.
Для звонков из Казахстана и Центральной Азии: +7 (7272) 98-09-09

Тұтынушының жазбасы

Осы өнімнің үлгі нөмірі мен сериялы нөмірін оның артқы панелінен табуға болады. Осы сериялы нөмірді төмендегі берілген орынға ескертпе жазыңыз, осы кітапты, онымен қоса сатып алу хабарламасын, ұрлану мен жоғалу оқиғасында жеке мәліметтерді тез іске қосу аумағы ретінде және Кепілдік қызметі үшін сатып алудың тұрақты жазбасын сақтаңыз.

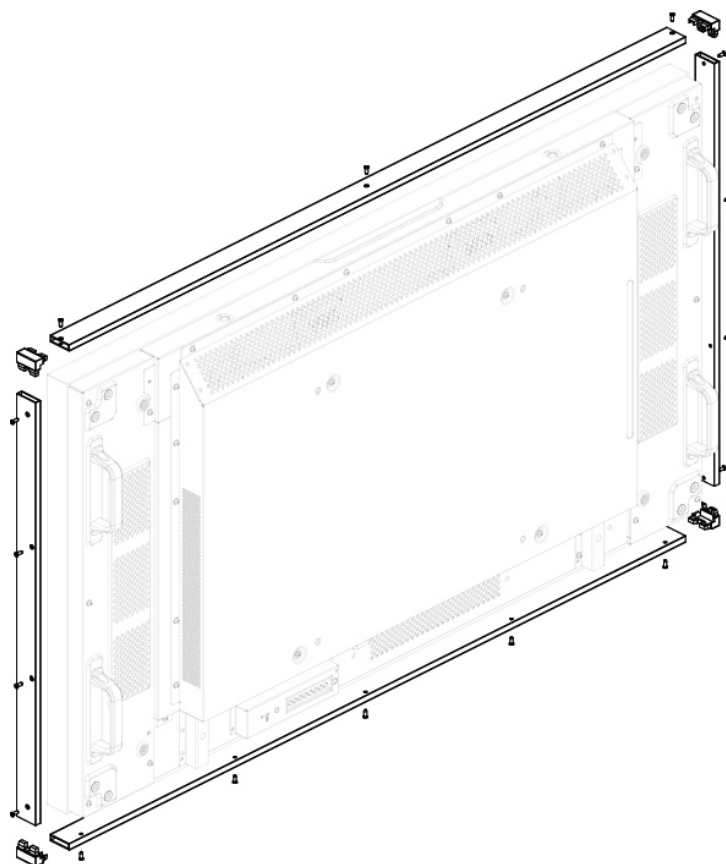
Үлгі нөмірі _____

Сериялық нөмірі _____

Panasonic Corporation

Веб-сайт: <http://panasonic.net>
© Panasonic Corporation 2014

Қытайда басылып шықты



施工説明書
カバーフレームキット

Instrucciones de montaje
Kit cubierta-marco

Fitting Instructions
Cover-frame Kit

Инструкция по установке
Комплект монтажной рамы

Montageanleitung
Abdeckrahmen-Bausatz

Орнату нұсқаулары
Жақтау жинағы

Istruzioni per l'uso
Kit del telaio di copertura

Інструкції з монтажу
Комплект монтажної рами

Notice de montage
Kit de cadre de protection

- Уважно прочитайте інструкції з монтажу, щоб правильно і безпечно встановити пристрій на місце. Будь ласка, перед монтажем виробу зверніть особливу увагу на заходи безпеки. Збережіть інструкції з монтажу в безпечному місці разом з інструкціями з експлуатації для дисплею.
- Ми не несемо відповідальності за будь-які нещасні випадки або пошкодження через монтаж, який будь-яким чином відрізняється від описаного в інструкціях з монтажу, або монтаж без застосування вказаних деталей.

Зміст

Заходи безпеки	3
Набір основних деталей	4
Конструкція 1×1 з одним дисплеєм	5
Конструкція 2×2 з кількома дисплеями	5
Рамка Креслення зовнішніх габаритів	6

Заходи безпеки

УВАГА!

- Маленькі деталі можуть становити загрозу задушення, якщо їх випадково проковтнути. Тримайте маленькі деталі подалів від маленьких дітей. Викидайте непотрібні маленькі деталі та інші предмети, включаючи пакувальні матеріали та пластикові пакети/аркуші, щоб маленькі діти ними не гралися: інакше існує загроза задушення.

Роботи з монтажу і підключення обладнання-розширення мусять виконувати лише кваліфіковані фахівці з інсталяції.

- Через неправильний монтаж обладнання може впасти і спричинити травми.

Не користуйтеся жодними іншими телевізором і дисплеями крім тих, які вказані у каталозі.

- У протилежному випадку пристрій може впасти і бути пошкодженим, а також спричинити травми осіб.

Не розташовуйте його там, де на пристрій можуть впливати волога, пил, дим, пара або висока температура.

- Це може погано вплинути на дисплей і спричинити пожежу або удар електрострумом.

Встановлюйте монтажні гвинти і кабель живлення так, щоб вони не торкалися внутрішніх частин стіни.

- Через контакт з металевими предметами у стіні можна отримати удар електрострумом.

Не модифікуйте рамку.

- Через це пристрій може впасти і пошкодитися, а це може призвести до травм осіб.

УВАГА

Для інсталяції використовуйте спеціальні деталі.

- У протилежному випадку дисплей може впасти зі стіни і спричинити травми.

Будьте обережні, щоб не прищемити пальці під час монтажних робіт.

- Це може викликати травми.

Тримайте пристрій подалі від прямого сонячного проміння і нагрівального обладнання.

- Невиконання цих вказівок може спричинити викривлення, деформацію, погіршення якості матеріалів і втрату ними міцності, через що обладнання може зламатися і травмувати осіб.

Під час збирання і налаштування стежте за тим, щоб всі гвинти були надійно затягнуті.

- Якщо збирання виконувати неправильно, підставка не витримає вагу дисплею. Через це дисплей може перекинутися і отримати пошкодження, а вони можуть спричинити травмування осіб.

Викидайте виріб, якщо не збираєтеся більше ним користуватися.

- У протилежному випадку пристрій може перекинутися і бути пошкодженим, а також спричинити травми осіб.

Вимоги до переміщення

- 1) Будьте обережні, коли вибираєте розташування для дисплею, тому ще він може втратити колір або деформуватися через освітлення або тепло, якщо його розташувати під прямим сонячним промінням або поруч із нагрівачем.
- 2) Очищуйте зовнішню рамку, витираючи її сухою м'якою ганчіркою (напр., бавовняною або фланелевою). Якщо рамка дуже брудна, зніміть бруд нейтральним розчинником, розведеним у воді, а потім витріть начисто сухою ганчіркою. Не застосовуйте бензи, розріджувач або поліроль для меблів, через які покриття може почати лущитися. (Інформацію про чищення дисплею див. у керівництві з експлуатації до дисплею. Користуйтеся хімічно обробленою ганчіркою, виконуйте інструкції до ганчірки.)
- 3) Не наклеюйте на виріб липку стрічку (скотч) або наклейки. Це може забруднити поверхню зовнішньої рамки. Не допускайте тривалого контакту з гумою, вініловими виробами тощо. (Це може викликати погіршення якості матеріалу.)
- 4) Будьте обережні під час інсталяції, оскільки це може викликати "тріщини панелі" на дисплеї.

Увага:

Ця рамка призначена лише для моделей дисплеїв від Panasonic.
Користуючись іншим пристроєм, ви може створити нестійку конструкцію, а, отже, - спричинити травми.

НЕОБХІДНА ПРОФЕСІЙНА ІНСТАЛЯЦІЯ.
PANASONIC НЕ НЕСЕ ЖОДНОЇ ВІДПОВІДАЛЬНОСТІ ЗА БУДЬ-ЯКЕ ПОШКОДЖЕННЯ ВЛАСНОСТІ ТА/АБО СЕРЙОЗНЕ ТРАВМУВАННЯ, ВКЛЮЧАЮЧИ СМЕРТЕЛЬНІ ВИПАДКИ, ЧЕРЕЗ НЕПРАВИЛЬНІ ІНСТАЛЯЦІЮ АБО ПОВОДЖЕННЯ.

Інформація для підрядчика-інсталятора

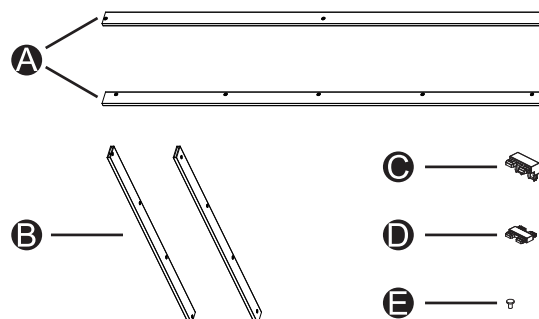
- ♦ Якщо інсталяцію рамки та інсталяцію дисплею виконують різні підрядчики, будь ласка, переконайтеся, що, встановивши рамку, інсталятор рамки передав це керівництво інсталятору дисплею.
- ♦ Закінчивши інсталяцію, передайте ці інструкції клієнту.

Набір основних деталей

Пункт	Опис	Кількість
A	Верхня рамка / Нижня рамка	2
B	Права рамка / Ліва рамка	2
C	L-подібний кутик	4
D	T-подібне з'єднання	4
E	Гвинти	16
F	Посібник із налаштування	1

ПРИМІТКА: Користуйтеся лише гвинтами з комплекту. Інші гвинти можуть пошкодити дисплей.

ПРИМІТКА: Правильно зберігайте аксесуари і тримайте їх подалі від маленьких дітей.

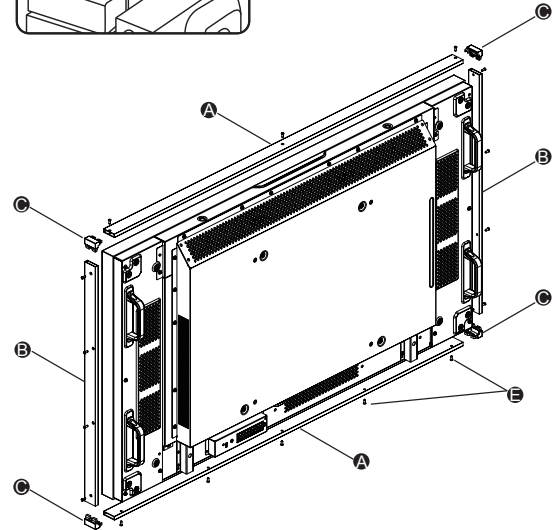
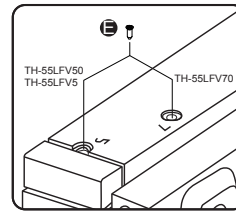


Конструкція 1×1 з одним дисплеєм

Пункт	Опис	Кількість
A	Верхня рамка / Нижня рамка	2
B	Права рамка / Ліва рамка	2
C	L-подібний кутик	4
E	Гвинти	16

- З'єднайте верхню і нижню рамки **A** гвинтами з комплекту **E**.
- Прикріпіть L-подібні кутики **C** з обох боків праву та ліву рамок **B**.
- З'єднайте праву і ліву рамки **B** гвинтами з комплекту.

ПРИМІТКА: Для конструкції з одним дисплеєм 1×1 потрібен один набір основних деталей. Чотири T-подібні з'єднання **D** залишаться невикористаними.

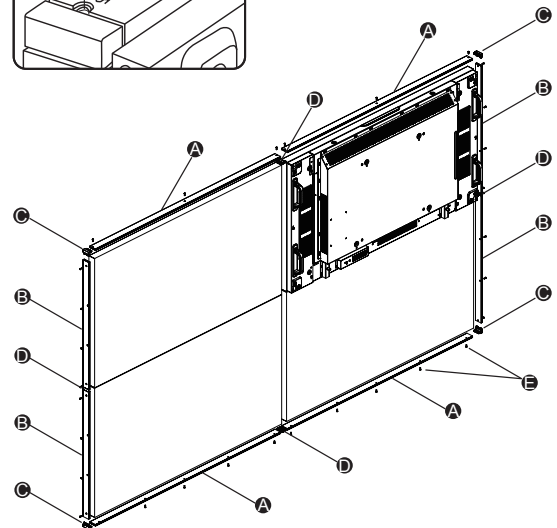
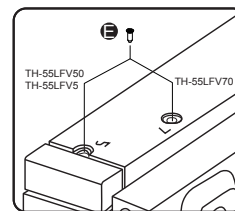


Конструкція 2×2 з кількома дисплеями

Пункт	Опис	Кількість
A	Верхня рамка / Нижня рамка	4
B	Права рамка / Ліва рамка	4
C	L-подібний кутик	4
D	T-подібне з'єднання	4
E	Гвинти	32

- Приєднайте чотири T-подібні з'єднання **D** до кожної рамки.
- З'єднайте чотири верхні та нижні рамки **A** гвинтами з комплекту **E**.
- Приєднайте чотири L-подібних кутики **C** до чотирьох країв.
- З'єднайте чотири праві та ліві рамки **B** гвинтами з комплекту **E**.

ПРИМІТКА: Для конструкції 2x2 з кількома дисплеями потрібні два набори основних деталей. Чотири L-подібні кутики **C** та чотири T-подібних з'єднання **D** лишаться невикористаними.



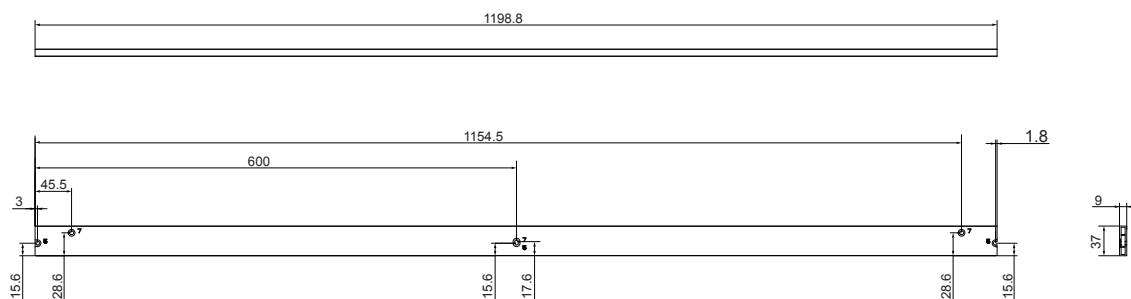
ПРИМІТКА

У зібраній конструкції між рамкою та панеллю утворюється щілина. Проте це не є проблемою. Це робиться заради того, щоб висока температура не пошкодила панель, коли УВІМКНЕНО живлення.

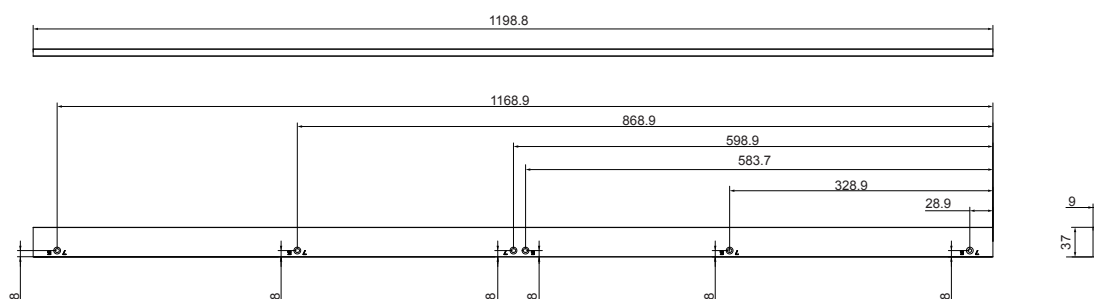
Рамка Креслення зовнішніх габаритів

Одиниця вимірювання: мм

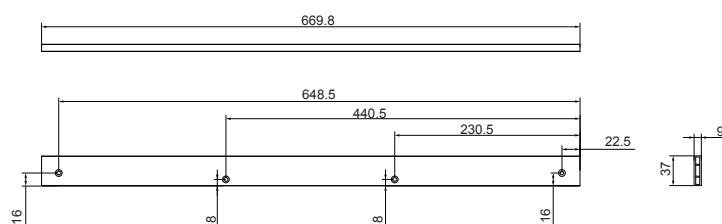
Габарити верхньої рамки



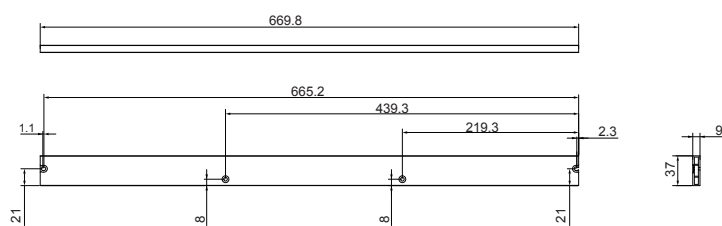
Габарити нижньої рамки



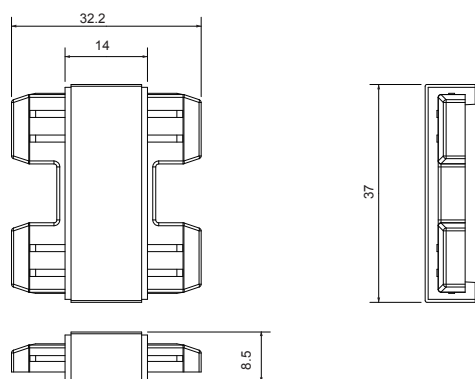
Габарити правої рамки



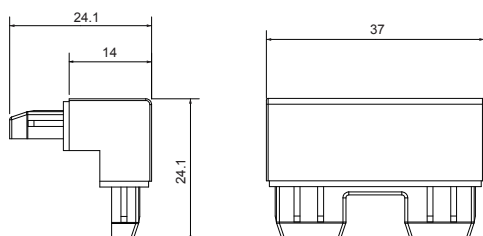
Габарити лівої рамки



T-подібне з'єднання



L-подібний кутик



Інформація щодо утилізації в країнах, які не входять до Європейського Союзу



Даний символ дійсний тільки на території Європейського Союзу.
За потреб утилізації даного виробу зверніться до місцевого керівництва або дилера щодо правильного методу її здійснення.

Информационный центр Panasonic
Для звонков из Москвы: +7 (495) 725-05-65
Бесплатный звонок по России: 8-800-200-21-00

Інфармацыйны цэнтр Panasonic
Для фіксаванай сувязі званок па тэрыторыі Беларусі бясплатны.
Бесплатный звонок со стационарных телефонов из Белоруссии: 8-820-007-1-21-00

Інформаційний центр Panasonic
Міжнародні дзвінки та дзвінки із Києва: +380-44-490-38-98
Безкоштовні дзвінки зі стаціонарних телефонів у межах України: 0-800-309-880

Panasonic ақпараттық орталығы
Қазақстан мен Орта Азиядан қоңырау шалу үшін.
Для звонков из Казахстана и Центральной Азии: +7 (7272) 98-09-09

Запис покупця

Номер моделі та серійний номер цього пристрою розташовані на задній панелі. Запишіть серійний номер у рядок, наведений нижче, та збережіть цю інструкцію, а також Ваш чек, у якості свідоцтва про купівлю на випадок крадіжки або загублення цього пристрою, а також для отримання гарантійних послуг.

Номер моделі _____

Серійний номер _____

Panasonic Corporation

Видано в Китаї

Веб-сайт: <http://panasonic.net>
© Panasonic Corporation 2014



Q41G55M103710D