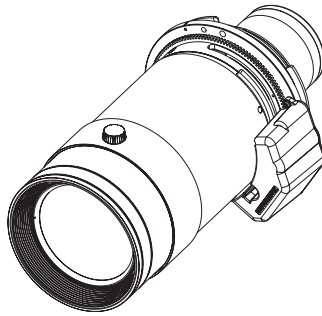


## Manuel d'utilisation

Objectif zoom **Utilisation commerciale**

---

N° De Modèle. **ET-D3LEW10**




**FRANÇAIS**

Merci d'avoir acheté cet appareil Panasonic.

- Pour assurer une utilisation correcte de cet objectif, veuillez lire attentivement le mode d'emploi fourni avec l'objectif et le projecteur.
- **Avant d'utiliser cet appareil, assurez-vous de lire la section « À lire en premier ! » (➡ Page 3).**
- Veuillez conserver ce manuel pour toute utilisation ultérieure.

# Sommaire

<b>À lire en premier !</b> .....	<b>3</b>
<b>Avant l'utilisation</b> .....	<b>4</b>
<b>Fixation / Retrait de l'objectif</b> .....	<b>5</b>
Avant de remplacer l'objectif de projection.....	5
Fixation de l'objectif.....	5
Fonction de réglage de la mise au point périphérique .....	7
Étalonnage d'objectif.....	8
Retrait de l'objectif.....	9
<b>Relations de projection</b> .....	<b>10</b>
<b>Plages de déplacement de l'objectif</b> .....	<b>11</b>
<b>Spécifications</b> .....	<b>13</b>
<b>Dimensions</b> .....	<b>13</b>
<b>Taille de l'image projetée et distance de projection</b> .....	<b>Appendix / Annexe / 付録 1</b>

L'« Annexe » se trouve après la section en japonais (  ).

## AVERTISSEMENT:

**Ne pas exposer vos yeux et votre peau aux faisceaux lumineux émis depuis l'objectif du projecteur lors de son utilisation.**

Cela peut entraîner des brûlures ou une perte de la vue.

- Une lumière intense est émise par l'objectif du projecteur. Ne pas exposer vos yeux ou vos mains directement à cette lumière.
- Mettez l'appareil hors tension lorsque vous déplacez l'objectif de projection ou le projecteur.

**Ne pas projeter une image avec l'objectif fourni installé.**

- Cela peut entraîner un incendie ou des chocs électriques.

## MISE EN GARDE:

**Avant le remplacement de l'objectif de projection, veillez à couper l'alimentation et à débrancher la fiche d'alimentation de la prise murale.**

- Les projections de lumière inattendues peuvent causer des blessures aux yeux.
- Remplacer l'objectif de projection sans avoir retiré la fiche d'alimentation peut causer un choc électrique.

**Ne pas se tenir devant l'objectif lorsque le projecteur est utilisé.**

Ceci risque d'endommager et de brûler les vêtements.

- Une lumière intense est émise par l'objectif du projecteur.

**Ne placez pas d'objets devant l'objectif lorsque le projecteur est utilisé.**

Faute de quoi, cela peut provoquer un incendie, endommager l'objet, ou entraîner un dysfonctionnement de l'objectif et du projecteur.

- Une lumière intense est émise par l'objectif du projecteur.

**N'ouvrez pas le sachet déshydratant. Ne mangez pas le contenu.**

L'ingestion accidentelle d'agents déshydratants peut constituer un danger.

- Si des agents déshydratants pénètrent dans les yeux ou la bouche, rincez immédiatement et abondamment à l'eau claire et consultez un médecin.
- Conservez les agents déshydratants hors de portée des enfants.

# Avant l'utilisation

Cet objectif zoom est un objectif de projection équipé d'une mémoire EEPROM\*1 et d'un bloc-moteur.

\*1 EEPROM : Mémoire morte programmable effaçable électriquement

## ■ Projecteurs pris en charge

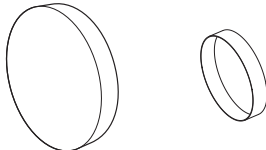
PT-RQ32K / PT-RZ31K / PT-RS30K / PT-RZ21K / PT-RS20K

### Remarque

- Certaines lettres de l'alphabet à la fin des numéros de modèle de projecteur peuvent être omises dans ce manuel.
- Il est possible que des modèles différents de ceux mentionnés ci-dessus soient pris en charge. Consultez le mode d'emploi de votre projecteur ou le site Web de Panasonic (<https://panasonic.net/cns/projector/>).
- Si le projecteur que vous utilisez est le PT-RQ32K / PT-RZ31K / PT-RS30K / PT-RZ21K / PT-RS20K, il est possible que vous ne puissiez pas utiliser l'objectif de projection, en fonction de la version principale du firmware. Si la version principale du firmware correspond au numéro de version indiqué ci-dessous, mettez à jour à la dernière version du firmware avant utilisation.
  - PT-RQ32K / PT-RZ31K / PT-RS30K : antérieure à 3.00
  - PT-RZ21K / PT-RS20K : antérieure à 2.00Pour les détails sur la procédure de mise à jour, consultez le site Web de Panasonic (<https://panasonic.net/cns/projector/pass/>).
- La version principale du firmware peut être vérifiée dans l'écran [ÉTAT].

## ■ Accessoires

Assurez-vous que les éléments suivants sont fournis

Nom de pièce	Apparence
Cache-objectif	 <p>(Le produit est livré avec le cache-objectif fixé.)</p> <p>1 de chaque</p>

# Fixation / Retrait de l'objectif

## Avant de remplacer l'objectif de projection

Placez l'objectif de projection dans sa position initiale avant le remplacement ou le retrait. Pour plus de détails sur la façon de remettre l'objectif dans sa position initiale, consultez le mode d'emploi du projecteur.

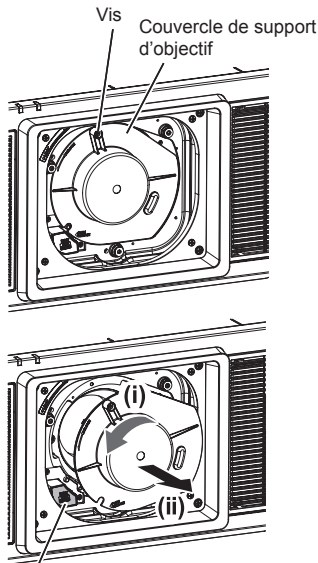
### Attention

- Assurez-vous que l'alimentation du projecteur est éteinte avant de fixer ou de retirer l'objectif de projection.
- Après avoir retiré l'objectif de projection, rangez-le dans un endroit sûr à l'écart des vibrations et des chocs.
- Ne touchez pas les contacts électriques de l'objectif de projection avec les doigts. La présence de poussière ou de saleté sur les contacts risque de provoquer des dysfonctionnements, et l'électricité statique risque d'endommager l'unité.
- Ne touchez pas la surface de l'objectif à mains nues. L'objectif grossira des traces de doigts ou de saleté apparaissant sur sa surface et la qualité de l'image affichée diminuera. Placez le cache-objectif fourni sur l'objectif zoom lorsque le projecteur n'est pas utilisé.
- L'objectif est en verre. L'objectif risque de s'endommager s'il est mis en contact ou frotté contre des objets durs. Manipulez l'objectif avec précaution.
- Utilisez un chiffon propre, doux et sec pour essuyer la poussière ou la saleté de l'objectif de projection. N'utilisez pas de chiffons pelucheux, huileux, humides ou poussiéreux pour le nettoyage. L'objectif peut s'endommager facilement, n'exercez pas de force excessive lorsque vous l'essuyez.

## Fixation de l'objectif

### Attention

- Avant de fixer l'objectif de projection, retirez le cache pour orifice d'objectif (uniquement pour les modèles d'objectif en option) et les deux cache-objectifs qui sont fixés à l'objectif de projection.
- Si le couvercle de support d'objectif est déjà retiré, commencez à l'étape 3.



Touche de déblocage de l'objectif

Les illustrations dans cette procédure montrent l'utilisation du modèle PT-RZ21K en exemple.

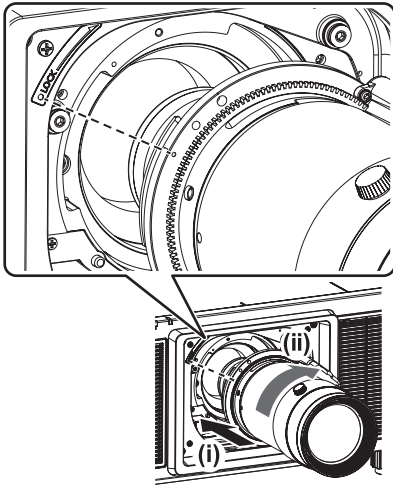
### 1) Desserrez la vis du couvercle de support d'objectif.

- Utilisez un tournevis cruciforme pour tourner la vis du couvercle de support d'objectif dans le sens contraire des aiguilles d'une montre jusqu'à ce qu'elle soit desserrée.

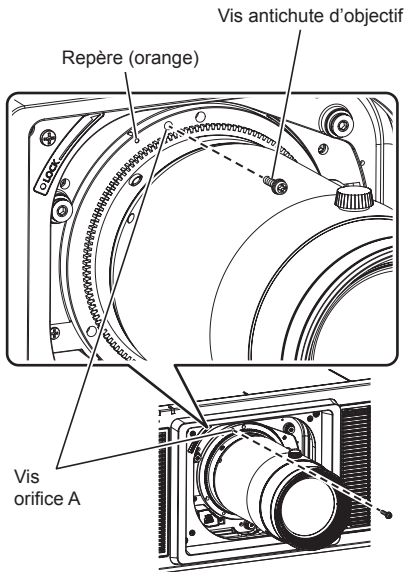
### 2) Retirez le couvercle de support d'objectif.

- (i) Tout en appuyant sur la touche de déblocage de l'objectif, tournez la vis du couvercle de support d'objectif dans le sens contraire des aiguilles d'une montre jusqu'à ce que son repère (○) s'aligne avec le repère sur le projecteur (○ à gauche de « LOCK »). (ii) Ensuite, retirez le couvercle de support d'objectif.

## Fixation / Retrait de l'objectif (suite)



- 3) (i) Insérez l'objectif de projection tout en alignant son repère (orange) avec le repère sur le projecteur (○ à gauche de « LOCK »), et (ii) tournez-le dans le sens des aiguilles d'une montre jusqu'au déclic de mise en place.



- 4) Utilisez la vis antichute d'objectif fournie avec le projecteur pour fixer fermement l'objectif de projection.

- Utilisez un tournevis cruciforme pour fixer fermement la vis dans l'orifice A à droite du repère (orange) sur l'objectif de projection.

### Attention

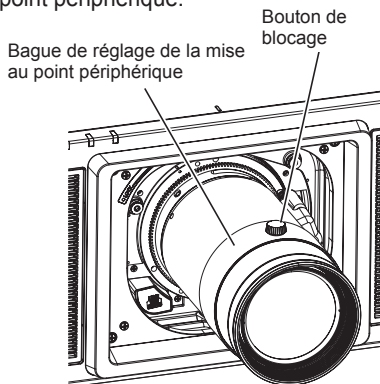
- Tournez l'objectif de projection dans le sens contraire des aiguilles d'une montre et vérifiez qu'il est bien fixé.
- Rangez le couvercle de support d'objectif que vous avez retiré dans un endroit sûr pour une utilisation future.
- Après avoir attaché l'objectif de projection, allumez le projecteur et effectuez l'étalonnage de l'objectif. (➔ page 8)

## Fixation / Retrait de l'objectif (suite)

### Fonction de réglage de la mise au point périphérique

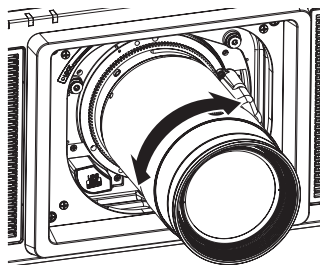
Lorsque l'objectif de projection est utilisé, l'équilibre de mise au point entre le centre de l'image projetée et les zones périphériques diffèrent en fonction de la taille de l'image.

L'objectif de projection est équipé d'une fonction permettant de régler l'équilibre de mise au point périphérique.



Les illustrations dans cette procédure montrent l'utilisation du modèle PT-RZ21K en exemple.

#### ■ Réglage de la mise au point



- 1) **Actionnez le projecteur pour aligner la mise au point du centre de l'image projetée.**
- 2) **Desserrez le bouton de blocage en le tournant dans le sens contraire des aiguilles d'une montre.**
- 3) **Tournez la bague de réglage de la mise au point périphérique dans le sens des flèches pour aligner la mise au point des zones périphériques de l'image.**
- 4) **Serrez le bouton de blocage en le tournant dans le sens des aiguilles d'une montre.**

#### Remarque

- Les tailles d'écran indiquées sur l'objectif servent de guides approximatifs.

# Fixation / Retrait de l'objectif (suite)

## Étalonnage d'objectif

Effectuez l'étalonnage d'objectif après avoir fixé l'objectif.

RÉGLAGE PROJECTEUR	1/2
NUMÉRO DU PROJECTEUR	TOUT
MÉTHODE DE PROJECTION	
LENTILLE	
RÉGLAGE FONCT.	NORMAL
PUISS. LAMPE	100.0%
CONTRÔLE DE LA LUMINOSITÉ	AUTO
MODE STANDBY	NORMAL
HORS MAR. SANS SIG.	HORS SERVICE
ARRÊT SANS SIGNAL	HORS SERVICE
DEMARRAGE INITIAL	DERNIER RÉGLAGE
ENTRÉE AU DÉMARRAGE	DERNIERE ENTRÉE
DATE ET HEURE	
◆ SÉLECTION RUBRIQUE	
MENU SECONDAIRE	

LENTILLE	
TYPE LENTILLE	ET-D3LEW10
RÉGLAGE DES INFORMATIONS DE LENTILLE	
MÉMOIRE OPTIQUE	
POSITION INITIALE DE LENTILLE	
OPTIMISEUR DE FOCUS ACTIF	
CALIBRATION OPTIQUE	
◆ SÉLECTION RUBRIQUE	
MENU SECONDAIRE	

CALIBRATION OPTIQUE : ET-D3LEW10	
DÉCALAGE/FOCUS/ZOOM	
DÉCALAGE/FOCUS	
ZOOM	
◆ SÉLECTION RUBRIQUE	
EXÉCUTER	

CALIBRATION OPTIQUE : ET-D3LEW10	
Continuer CALIBRATION OPTIQUE et retour à la POSITION INITIALE	
EXÉCUTER	SORTIR
◀▶ CHANGEMENT	
EXÉCUTER	

- 1) Appuyez sur la touche <MENU>.
- 2) Utilisez les touches ▲ et ▼ pour sélectionner [RÉGLAGE PROJECTEUR], et appuyez sur la touche <ENTER>.
  - L'écran [RÉGLAGE PROJECTEUR] s'affiche.
- 3) Utilisez les touches ▲ et ▼ pour sélectionner [LENTILLE], et appuyez sur la touche <ENTER>.
  - L'écran [LENTILLE] s'affiche.
- 4) Utilisez les touches ▲ et ▼ pour sélectionner [CALIBRATION OPTIQUE], et appuyez sur la touche <ENTER>.
  - L'écran [CALIBRATION OPTIQUE] s'affiche.
- 5) Utilisez les touches ▲ et ▼ pour sélectionner [DÉCALAGE/FOCUS/ZOOM], et appuyez sur la touche <ENTER>.
  - L'écran de confirmation s'affiche.
- 6) Utilisez les touches ◀ et ▶ pour sélectionner [EXÉCUTER], et appuyez sur la touche <ENTER>.
  - L'étalonnage d'objectif démarre.
  - L'objectif de projection se déplace à la position initiale une fois l'étalonnage de la plage de réglage terminé.

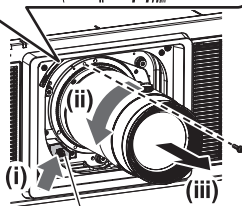
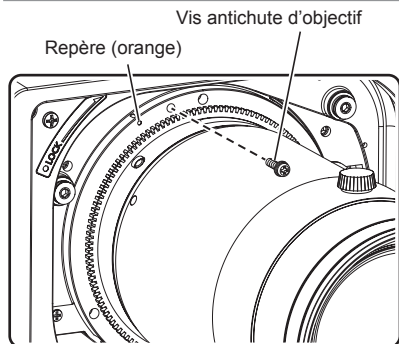
### Remarque

- Si l'étalonnage d'objectif n'est pas effectué, la plage de zoom disponible sera réduite.

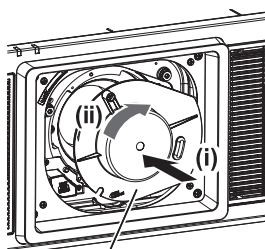


# Fixation / Retrait de l'objectif (suite)

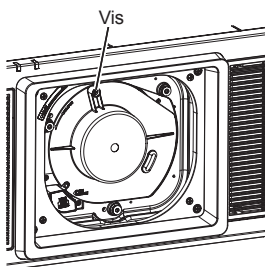
## Retrait de l'objectif



Touche de déblocage de l'objectif



Couvercle de support d'objectif



Les illustrations dans cette procédure montrent l'utilisation du modèle PT-RZ21K en exemple.

### 1) Retirez la vis antichute d'objectif.

- Utilisez un tournevis cruciforme pour retirer la vis dans le premier orifice à droite du repère (orange) sur l'objectif de projection.

### 2) (i) Tout en appuyant sur la touche de déblocage de l'objectif, (ii) tournez l'objectif de projection dans le sens contraire des aiguilles d'une montre, et (iii) retirez-le.

- Tournez l'objectif de projection dans le sens contraire des aiguilles d'une montre jusqu'à ce que son repère (orange) soit en alignement avec le repère sur le projecteur (O à gauche de « LOCK »).
- Si vous avez l'intention de transporter ou ranger le projecteur, passez à l'étape 3.

### 3) Attachez le couvercle de support d'objectif fourni avec le projecteur.

- (i) Insérez le couvercle de support d'objectif tout en alignant son repère (O) avec le repère sur le projecteur (O à gauche de « LOCK »), et (ii) tournez-le dans le sens des aiguilles d'une montre jusqu'au déclic de mise en place.

### 4) Fixez fermement le couvercle de support d'objectif.

- Utilisez un tournevis cruciforme pour serrer la vis du couvercle de support d'objectif.

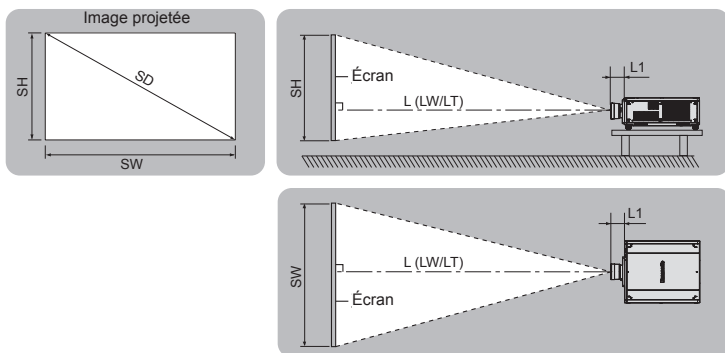
## Attention

- Rangez le couvercle de support d'objectif que vous avez retiré dans un endroit sûr où il ne sera pas soumis à des vibrations ou à des chocs.
- Rangez la vis antichute d'objectif que vous avez retirée dans un endroit sûr pour une utilisation future.

# Relations de projection

Les relations dimensionnelles entre l'écran et le projecteur sont indiquées ci-dessous.

## ■ Diagramme de relations dimensionnelles



### Remarque

- Ce diagramme part du principe que la taille et la position de l'image projetée est ajustée de manière à ce que l'image remplisse la totalité l'écran.
- Ce dessin n'est pas à l'échelle exacte.

L		Distance de projection
	LW	Distance minimale
	LT	Distance maximale
L1		Dimension de la partie saillante de l'objectif
SH		Hauteur de l'image projetée
SW		Largeur de l'image projetée
SD		Taille de l'image projetée

### ● Dimension pour L1 (valeurs approximatives)

(Unité : m)

Modèle de projecteur	Dimension pour L1 (valeur approximative)
PT-RQ32K / PT-RZ31K / PT-RS30K	0.18
PT-RZ21K / PT-RS20K	0.21

### Remarque

- En fonction du produit, l'apparence peut différer des illustrations qui se trouvent dans ces instructions d'installation.

### Attention

- Afin d'éviter l'obstruction des bouches d'entrée et de sortie, installez le projecteur avec un espacement d'au moins 500 mm (1 pi 7 po) des murs et des objets.  
Si vous installez le projecteur dans un endroit confiné, veillez à fournir un équipement de climatisation et un équipement de ventilation supplémentaires. Une ventilation insuffisante engendrera une accumulation de chaleur et cela pourrait activer le circuit de protection du projecteur.
- Éviter d'installer le projecteur à des endroits sujets à des changements de température brusques, tels qu'à proximité d'un climatiseur ou d'un matériel d'éclairage (lampes de studio, etc.).

## ■ Relations dimensionnelles

Pour plus de détails sur la distance de projection (L), consultez "Taille de l'image projetée et distance de projection" et "Formules de distance de projection" dans l'Annexe.

# Plages de déplacement de l'objectif

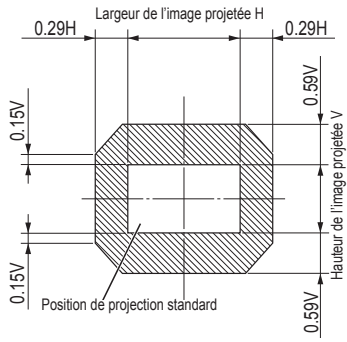
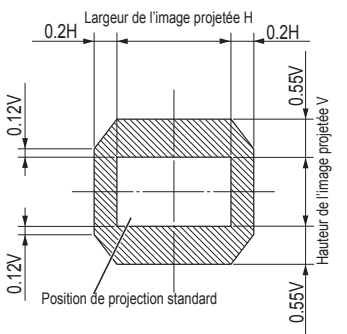
Après avoir déplacé l'objectif à la position initiale, en accord avec "Étalonnage d'objectif" à la page 8, vous pouvez utiliser la position de l'image projetée à cette position (c'est-à-dire la position de projection standard) comme base, et utiliser la fonction de réglage du déplacement de l'objectif sur le projecteur pour régler la position de l'image projetée à l'intérieur des plages de déplacement de l'objectif respectives.

Réalisez le réglage du déplacement de l'objectif à l'intérieur des plages indiquées dans les illustrations suivantes.

Déplacer l'objectif en dehors des plages de réglage peut modifier la mise au point.

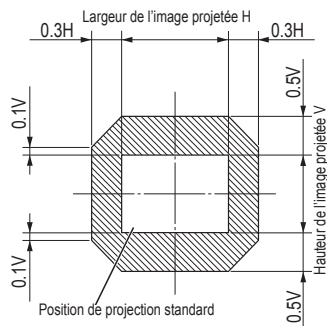
Cela se produit en raison des restrictions de déplacement de l'objectif qui sont destinées à protéger les composants optiques.

Les illustrations suivantes montrent les plages de déplacement de l'objectif pour les installations au sol du projecteur.

PT-RQ32K	 <p>Diagram illustrating the adjustment ranges for the PT-RQ32K projector. The diagram shows a central rectangular area representing the standard projection position, with dimensions <math>0.15V</math> (width) and <math>0.59V</math> (height). The overall projected image dimensions are <math>0.29H</math> (width) and <math>0.59V</math> (height). The adjustment ranges are indicated by arrows: <math>0.29H</math> for the width and <math>0.15V</math> for the height. The label "Position de projection standard" points to the central area.</p>
PT-RZ31K / PT-RZ21K	 <p>Diagram illustrating the adjustment ranges for the PT-RZ31K / PT-RZ21K projector. The diagram shows a central rectangular area representing the standard projection position, with dimensions <math>0.12V</math> (width) and <math>0.55V</math> (height). The overall projected image dimensions are <math>0.2H</math> (width) and <math>0.55V</math> (height). The adjustment ranges are indicated by arrows: <math>0.2H</math> for the width and <math>0.12V</math> for the height. The label "Position de projection standard" points to the central area.</p>

## Plages de déplacement de l'objectif (suite)

PT-RS30K / PT-RS20K



### Remarque

- La position initiale du projecteur est un point de position initiale du déplacement de l'objectif (c'est-à-dire, positions verticales et horizontales de l'objectif) en fonction des résultats de la calibration optique. Il ne s'agit pas de la position optique centrale de l'écran.

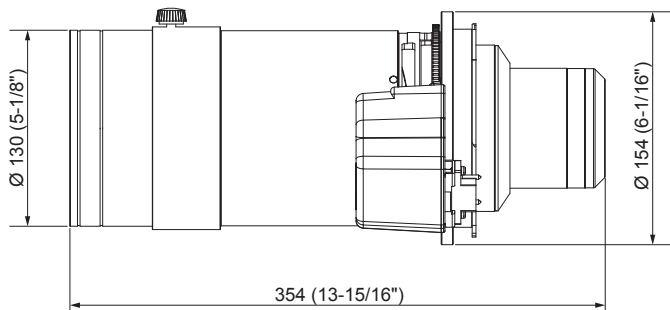
# Spécifications

Longueur focale (f)	2,5
Focal length (f)	26,6 mm (1-1/16") - 36,4 mm (1-7/16")
Dimensions*1	Largeur 154 mm (6-1/16")
	Hauteur 154 mm (6-1/16")
	Profondeur 354 mm (13-15/16")
Poids net	Env. 6,2 kg (13,7 lb)

\*1: Parties saillantes exclues.

# Dimensions

(Unités: mm)



### Informations pour les utilisateurs dans l'Union Européenne

Nom et adresse de l'importateur dans l'Union Européenne  
Panasonic Marketing Europe GmbH  
Panasonic Testing Centre  
Winsbergring 15, 22525 Hamburg, Germany

### L'élimination des équipements usagés

**Applicable uniquement dans les pays membres de l'Union européenne et les pays disposant de systèmes de recyclage.**



Apposé sur le produit lui-même, sur son emballage, ou figurant dans la documentation qui l'accompagne, ce pictogramme indique que appareils électriques et électroniques usagés, doivent être séparées des ordures ménagères.

Afin de permettre le traitement, la valorisation et le recyclage adéquats des appareils usagés, veuillez les porter à l'un des points de collecte prévus, conformément à la législation nationale en vigueur.

En les éliminant conformément à la réglementation en vigueur, vous contribuez à éviter le gaspillage de ressources précieuses ainsi qu'à protéger la santé humaine et l'environnement.

Pour de plus amples renseignements sur la collecte et le recyclage, veuillez vous renseigner auprès des collectivités locales.

Le non-respect de la réglementation relative à l'élimination des déchets est passible d'une peine d'amende.

### Information sur l'élimination des déchets dans les pays qui ne font pas partie de l'Union Européenne

Ce symbole n'est reconnu que dans l'Union Européenne.

Pour supprimer ce produit, veuillez contacter vos autorités locales ou votre vendeur afin de leur demander la meilleure méthode d'élimination.

---

# Panasonic Corporation

Web Site : <https://panasonic.net/cns/projector/>  
© Panasonic Corporation 2018

---

## Panasonic System Solutions Company of North America

Two Riverfront Plaza, Newark, NJ 07102  
TEL: (877) 803 - 8492

## Panasonic Canada Inc.

5770 Ambler Drive, Mississauga, Ontario L4W 2T3  
TEL: (905) 624 - 5010

SS0318AM0 -PS  
Imprimé au Japon

# Appendix / Annexe / 付録

(Unit / Unités / 単位 : m)

- When the screen aspect ratio is 16:10
- Lorsque le rapport d'aspect de l'écran est 16:10
- アスペクト比 16:10

SD	SH	SW	PT-RQ32K Throw ratio / Rapport de projection / スローレシオ : [1.35 - 1.84:1]		PT-RZ31K / PT-RZ21K Throw ratio / Rapport de projection / スローレシオ : [1.26 - 1.72:1]	
			LW	LT	LW	LT
1.78 (70")	0.942	1.508	1.99	2.73	1.85	2.54
2.03 (80")	1.077	1.723	2.28	3.14	2.13	2.92
2.29 (90")	1.212	1.939	2.58	3.54	2.40	3.30
2.54 (100")	1.346	2.154	2.88	3.95	2.68	3.68
3.05 (120")	1.615	2.585	3.47	4.76	3.23	4.43
3.81 (150")	2.019	3.231	4.36	5.97	4.06	5.57
5.08 (200")	2.692	4.308	5.84	7.99	5.44	7.45
6.35 (250")	3.365	5.385	7.32	10.02	6.83	9.34
7.62 (300")	4.039	6.462	8.80	12.04	8.21	11.23
8.89 (350")	4.712	7.539	10.28	14.07	9.59	13.12
10.16 (400")	5.385	8.616	11.76	16.09	10.97	15.01
12.70 (500")	6.731	10.770	14.73	20.14	13.74	18.79
15.24 (600")	8.077	12.923	17.69	24.19	16.50	22.57
17.78 (700")	9.423	15.077	20.65	28.24	19.27	26.35
20.32 (800")	10.770	17.231	23.61	32.29	22.03	30.13
22.86 (900")	12.116	19.385	26.58	36.33	24.80	33.90
25.40 (1000")	13.462	21.539	29.54	40.38	27.56	37.68

(Unit / Unités / 単位 : m)

- When the screen aspect ratio is 16:9
- Lorsque le rapport d'aspect de l'écran est 16:9
- アスペクト比 16:9

SD	SH	SW	PT-RQ32K Throw ratio / Rapport de projection / スローレシオ : [1.35 - 1.84:1]		PT-RZ31K / PT-RZ21K Throw ratio / Rapport de projection / スローレシオ : [1.26 - 1.72:1]		PT-RS30K / PT-RS20K Throw ratio / Rapport de projection / スローレシオ : [1.37 - 1.86:1]	
			LW	LT	LW	LT	LW	LT
1.78 (70")	0.872	1.550	2.04	2.81	1.90	2.62	2.07	2.84
2.03 (80")	0.996	1.771	2.35	3.23	2.19	3.00	2.37	3.26
2.29 (90")	1.121	1.992	2.65	3.64	2.47	3.39	2.68	3.68
2.54 (100")	1.245	2.214	2.96	4.06	2.76	3.78	2.99	4.10
3.05 (120")	1.494	2.657	3.57	4.89	3.32	4.56	3.61	4.94
3.81 (150")	1.868	3.321	4.48	6.14	4.18	5.72	4.53	6.20
5.08 (200")	2.491	4.428	6.00	8.22	5.60	7.66	6.07	8.31
6.35 (250")	3.113	5.535	7.53	10.30	7.02	9.61	7.60	10.41
7.62 (300")	3.736	6.641	9.05	12.38	8.44	11.55	9.14	12.51
8.89 (350")	4.358	7.748	10.57	14.46	9.86	13.49	10.68	14.61
10.16 (400")	4.981	8.855	12.09	16.54	11.28	15.43	12.22	16.71
12.70 (500")	6.226	11.069	15.14	20.70	14.12	19.32	15.30	20.92
15.24 (600")	7.472	13.283	18.18	24.86	16.96	23.20	18.37	25.12
17.78 (700")	8.717	15.497	21.23	29.02	19.81	27.08	21.45	29.33
20.32 (800")	9.962	17.710	24.27	33.19	22.65	30.97	24.52	33.53
22.86 (900")	11.207	19.924	27.32	37.35	25.49	34.85	27.60	37.74
25.40 (1000")	12.453	22.138	30.36	41.51	28.33	38.73	30.68	41.94

# Appendix / Annexe / 付録 (continued / suite / つづき)

(Unit / Unités / 単位 : m)

- When the screen aspect ratio is 4:3
- Lorsque le rapport d'aspect de l'écran est 4:3
- アスペクト比 4:3

SD	SH	SW	PT-RQ32K Throw ratio / Rapport de projection / スローレシオ : [1.63 - 2.22:1]		PT-RZ31K / PT-RZ21K Throw ratio / Rapport de projection / スローレシオ : [1.52 - 2.07:1]		PT-RS30K / PT-RS20K Throw ratio / Rapport de projection / スローレシオ : [1.37 - 1.86:1]	
			LW	LT	LW	LT	LW	LT
1.78 (70")	1.067	1.422	2.26	3.11	2.10	2.89	1.89	2.60
2.03 (80")	1.219	1.626	2.60	3.56	2.42	3.32	2.17	2.99
2.29 (90")	1.372	1.829	2.93	4.02	2.73	3.75	2.46	3.37
2.54 (100")	1.524	2.032	3.27	4.48	3.04	4.18	2.74	3.76
3.05 (120")	1.829	2.438	3.94	5.40	3.67	5.03	3.30	4.53
3.81 (150")	2.286	3.048	4.94	6.77	4.61	6.31	4.15	5.69
5.08 (200")	3.048	4.064	6.62	9.06	6.17	8.45	5.56	7.62
6.35 (250")	3.810	5.080	8.30	11.36	7.74	10.59	6.97	9.55
7.62 (300")	4.572	6.096	9.98	13.65	9.30	12.73	8.39	11.48
8.89 (350")	5.334	7.112	11.65	15.94	10.87	14.87	9.80	13.41
10.16 (400")	6.096	8.128	13.33	18.23	12.43	17.01	11.21	15.34
12.70 (500")	7.620	10.160	16.68	22.82	15.56	21.29	14.03	19.20
15.24 (600")	9.144	12.192	20.04	27.40	18.69	25.56	16.86	23.05
17.78 (700")	10.668	14.224	23.39	31.98	21.82	29.84	19.68	26.91
20.32 (800")	12.192	16.256	26.75	36.57	24.95	34.12	22.51	30.77
22.86 (900")	13.716	18.288	30.10	41.15	28.09	38.40	25.33	34.63
25.40 (1000")	15.240	20.320	33.45	45.73	31.22	42.67	28.16	38.49

## Note

- A ±5 % error in listed projection distances may occur.  
In addition, when [KEYSTONE] is used, distance is corrected to become smaller than the specified screen size.
- The throw ratio is based on the value during projection with the projected image size of 3.81 m (150").

## Remarque

- Une erreur de ±5 % dans des distances de projection énumérées peut se produire.  
En outre, lorsque [CORRECTION DE TRAPÈZE] est utilisé, la distance est corrigée pour devenir inférieure à la taille d'écran spécifiée.
- Le rapport de projection est basé sur la valeur en cours de projection avec une taille de l'image projetée de 3,81 m (150").

## お知らせ

- 記載の投写距離は±5%以下の範囲内で誤差が発生します。  
また、[台形補正] 使用時は、所定の画面サイズよりも小さくなる方向で補正されます。
- スローレシオは、投写画面サイズ 150 型投写時の値を基準にしています。

Setting-up dimensions which are not given in the above table can be calculated using the formulas below. Check the projected image size SD (m) and use the following formula to determine projection distance (L).

La configuration des dimensions qui ne sont pas données dans le tableau ci-dessus peut être calculée à l'aide des formules suivantes. Vérifiez la taille de l'image projetée SD (m) et utilisez la formule suivante pour déterminer la distance de projection (L).

上記の表以外の投写寸法は次の計算式で求めることができます。画面対角サイズ SD (m) をご確認のうえ、それぞれの計算式で投写距離 (L) を求めてください。



## Appendix / Annexe / 付録 (continued / suite / つづき)

- Projection distance formulas
- Formules de distance de projection
- 投写距離計算式

The dimensions of the following table contain a slight error.

Periods are used to represent decimal points in the calculation formulas in the following table.

Les dimensions du tableau suivant peuvent présenter un léger écart.

Les points sont utilisés pour indiquer les décimales dans les formules de calcul dans le tableau suivant.

次の表内の寸法は若干の誤差があります。

(Unit / Unités / 単位 : m)

		L	
		LW	LT
PT-RQ32K	When the screen aspect ratio is 16:10 Lorsque le rapport d'aspect de l'écran est 16:10 アスペクト比 16:10 のとき	=1.1663 × SD-0.0867	=1.5939 × SD-0.1025
	When the screen aspect ratio is 16:9 Lorsque le rapport d'aspect de l'écran est 16:9 アスペクト比 16:9 のとき	=1.1988 × SD-0.0867	=1.6382 × SD-0.1025
	When the screen aspect ratio is 4:3 Lorsque le rapport d'aspect de l'écran est 4:3 アスペクト比 4:3 のとき	=1.3205 × SD-0.0867	=1.8046 × SD-0.1025
PT-RZ31K / PT-RZ21K	When the screen aspect ratio is 16:10 Lorsque le rapport d'aspect de l'écran est 16:10 アスペクト比 16:10 のとき	=1.0886 × SD-0.0867	=1.4876 × SD-0.1025
	When the screen aspect ratio is 16:9 Lorsque le rapport d'aspect de l'écran est 16:9 アスペクト比 16:9 のとき	=1.1188 × SD-0.0867	=1.5290 × SD-0.1025
	When the screen aspect ratio is 4:3 Lorsque le rapport d'aspect de l'écran est 4:3 アスペクト比 4:3 のとき	=1.2324 × SD-0.0867	=1.6841 × SD-0.1025
PT-RS30K / PT-RS20K	When the screen aspect ratio is 16:9 Lorsque le rapport d'aspect de l'écran est 16:9 アスペクト比 16:9 のとき	=1.2112 × SD-0.0867	=1.6552 × SD-0.1025
	When the screen aspect ratio is 4:3 Lorsque le rapport d'aspect de l'écran est 4:3 アスペクト比 4:3 のとき	=1.1119 × SD-0.0867	=1.5195 × SD-0.1025

---

# Panasonic Corporation

Web Site : <https://panasonic.net/cns/projector/>

---

## **Panasonic System Solutions Company of North America**

Two Riverfront Plaza, Newark, NJ 07102

TEL: (877) 803 - 8492

## **Panasonic Canada Inc.**

5770 Ambler Drive, Mississauga, Ontario L4W 2T3

TEL: (905) 624 - 5010

---

## **パナソニック株式会社 コネクティッドソリューションズ社**

〒 571-8503 大阪府門真市松葉町 2 番 15 号 電話 ☎ 0120-872-601