

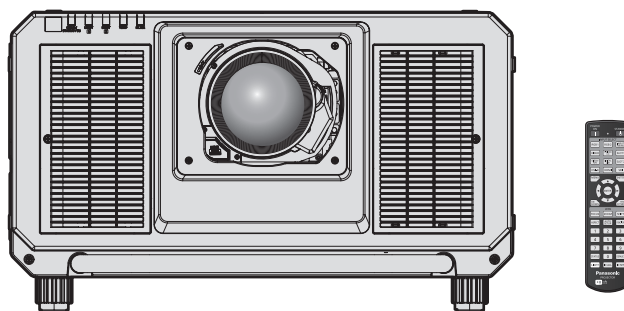
Instrukcja obsługi Skrócony przewodnik

Projektor DLP™

Do zastosowań komercyjnych

Nr modelu

PT-RZ31K
PT-RS30K



Obiektowy projekcyjny jest sprzedawany oddzielnie.

Przeczytać przed użyciem

Pakiet instrukcji obsługi dotyczącej tego projektora zawiera dokumenty „Instrukcja obsługi – Skrócony przewodnik” (ten dokument) oraz „Instrukcja obsługi – Podręcznik dla użytkownika” (PDF). Ten przewodnik jest skróconą wersją dokumentu „Instrukcja obsługi – Podręcznik dla użytkownika”. Więcej informacji można znaleźć w dokumencie „Instrukcja obsługi – Podręcznik dla użytkownika” (PDF) zawartym na płycie CD-ROM dołączonej do zestawu.

- Niniejszy dokument pt. „Instrukcja obsługi – Skrócony przewodnik” jest jedynym dokumentem przygotowanym w języku użytkownika. Więcej informacji można znaleźć w innych wersjach językowych dokumentu „Instrukcja obsługi – Podręcznik dla użytkownika” (PDF).

Dziękujemy za zakup tego produktu marki Panasonic.

- Przed rozpoczęciem obsługi produktu należy dokładnie przeczytać instrukcję i zachować ją na przyszłość.
- Przed rozpoczęciem użytkowania produktu należy zapoznać się z treścią sekcji „Przeczytać koniecznie!” (➔ str. 3 – 10).



real D 3D



Spis treści

Przeczytać koniecznie!	3
-------------------------------------	----------

Przygotowanie urządzenia

Środki ostrożności dotyczące użytkowania	13
Przestrogi dotyczące transportu	13
Przestrogi dotyczące instalacji	13
Przestrogi dotyczące przygotowania projektora do pracy	14
Zabezpieczenia	17
Wyrzucanie	18
Przestrogi dotyczące użytkowania	18
Akcesoria	19
Opcjonalne akcesoria	20

Rozpoczynanie pracy

Wkładanie/wyjmowanie obiektywu projekcyjnego (opcjonalnego)	22
--	-----------

Podstawy obsługi urządzenia

Włączanie/wyłączanie projektora	23
Włączanie projektora	23
Wyłączanie projektora	24

Przeczytać koniecznie!

OSTRZEŻENIE: TO URZĄDZENIE MUSI BYĆ UZIEMIIONE.

OSTRZEŻENIE: Nie wolno wystawiać tego urządzenia na działanie deszczu lub wilgoci, ponieważ może to skutkować pożarem lub porażeniem prądem.
To urządzenie nie jest przeznaczone do użytku w polu widzenia osób pracujących przy stanowiskach prezentacyjnych. Umieszczenie tego urządzenia w zasięgu wzroku osób pracujących przy stanowisku prezentacyjnym może narazić je na działanie rozpraszających efektów świetlnych.
Urządzenie nie jest przeznaczone do użytku jako część stacji roboczej do pracy z materiałami wideo wg normy BildscharbV.

Ciśnienie akustyczne na stanowisku operatora jest mniejsze od lub równe 70 dB (A) wg pomiaru wykonanego zgodnie z normą ISO 7779.

OSTRZEŻENIE:

1. Jeśli to urządzenie nie jest używane przez długi czas, należy odłączyć je od gniazdka ściennego zasilania.
2. Nie zdejmować pokrywy urządzenia, ponieważ może to grozić porażeniem prądem. Urządzenie nie zawiera w środku części wymiennalnych przez użytkownika. Jeśli urządzenie wymaga serwisowania, należy przekazać je do wykwalifikowanego serwisu.
3. Nie usuwać bolca uziemienia z wtyczki kabla zasilającego. To urządzenie jest wyposażone w trójbolcową wtyczkę kabla zasilającego z bolcem uziemiającym. Ta wtyczka będzie pasować wyłącznie do gniazdek z uziemieniem. Jest to celowe zabezpieczenie. Jeśli nie możesz włożyć wtyczki do gniazdka, skontaktuj się z elektrykiem. Zabrania się modyfikowania wtyczki uziemiającej.

OSTRZEŻENIE:

To urządzenie spełnia wymagania kategorii Class A normy CISPR32.
Urządzenie może wywoływać zakłócenia radiowe w pomieszczeniach mieszkalnych.

PRZESTROGA: Aby zachować zgodność urządzenia z normami, należy przestrzegać dołączonych instrukcji instalacji. Oznacza to, że m.in. podczas podłączania urządzenia do komputera lub peryferiów należy używać przewodu zasilającego dołączonego do zestawu oraz ekranowanych przewodów połączeniowych. Ponadto wszelkie nieuprawnione modyfikacje niniejszego urządzenia mogą skutkować utratą uprawnień do używania tego urządzenia.

To urządzenie jest przeznaczone do wyświetlania (rzucania) obrazów na ekran; nie należy używać go do oświetlania mieszkania.

Dyrektywa 2009/125/WE

OSTRZEŻENIE: ZAGROŻENIE PORAŻENIEM PRĄDEM. NIE OTWIERAĆ.



Etykieta na projektorze



Symbol błyskawicy z grotem zamkniętej w trójkącie równobocznym ostrzega użytkownika, że wewnątrz obudowy urządzenia istnieje niez izolowane niebezpieczne napięcie, które może grozić porażeniem.



Znak wykrzyknika zamkniętego w trójkącie równobocznym ostrzega użytkownika o konieczności zapoznania się z ważnymi instrukcjami obsługi i konserwacji (serwisowania) zawartymi w dokumentacji dołączonej do produktu.

Przeczytać koniecznie!

OSTRZEŻENIE: Zabrania się patrzenia w światło emitowane przez obiektyw włączonego projektora.



Etykieta na projektorze

Informacja dotycząca lasera

Niniejszy projektor jest produktem zawierającym laser kategorii Class 1, który spełnia wymagania normy IEC/EN 60825-1:2014.



Nazwa i adres importera w Unii Europejskiej:

Panasonic Marketing Europe GmbH

Panasonic Testing Centre

Winsbergring 15, 22525 Hamburg, Germany

OSTRZEŻENIE:

■ ZASILANIE

Gniazdko elektryczne lub przerywacz powinny znajdować się w pobliżu urządzenia i być łatwo dostępne na wypadek problemów. W przypadku wystąpienia następujących problemów, należy natychmiast odciąć źródło zasilania.

Dalsze użytkowanie projektora w takich warunkach powoduje pożar, porażenie prądem lub uszkodzeniem wzroku.

- Jeśli do projektora dostaną się woda lub ciała obce, należy odłączyć urządzenie od zasilania.
- Jeśli projektor upadnie z wysokości lub jeśli jego obudowa jest pęknięta, należy odłączyć urządzenie od zasilania.
- Jeśli z projektora dobywa się dym, nieprzyjemna woń lub niecodzienny hałas, należy odłączyć urządzenie od zasilania.

W takich przypadkach należy zlecić naprawę urządzenia w Autoryzowanym centrum serwisowym; nie należy podejmować prób samodzielnego naprawiania projektora.

Podczas burzy nie wolno dotykać projektora lub przewodów.

Grozi to porażeniem prądem.

Należy unikać uszkodzenia przewodu zasilającego, wtyczki lub gniazda tego przewodu.

Używanie uszkodzonego przewodu zasilającego może skutkować porażeniem prądem, spięciem lub pożarem.

- Należy chronić przewód zasilający przed uszkodzeniem. Nie wolno też modyfikować przewodu, rozmontowywać go, umieszczać go nieopodal gorących przedmiotów, zginać lub skręcać przewodu, umieszczać na nim ciężkich obiektów ani związać go.

Jeśli przewód, wtyczka lub gniazdo ulegną uszkodzeniu, należy skontaktować się z autoryzowanym centrum serwisowym w celu wykonania naprawy.

Nie należy używać innych przewodów niż przewód zasilający dołączony do zestawu.

Niezastosowanie się do tego zalecenia grozi porażeniem prądem lub pożarem. Jeśli urządzenie nie zostanie podłączone do zasilania za pomocą przewodu zasilającego z zestawu, który zapewnia poprawne uziemienie, może wystąpić zagrożenie porażeniem prądem.

Wtyczka powinna być włożona do samego końca gniazdka elektrycznego.

Nieprawidłowe podłączenie wtyczek grozi porażeniem prądem lub przegrzaniem.

- Nie należy używać przewodów z uszkodzonymi wtyczkami lub poluzowanymi gniazdek elektrycznych.

Włóż wtyczkę przewodu zasilającego (po stronie projektora) do gniazda <AC IN> upewniając się, że jest poprawnie włożona.

Niepoprawnie włożona wtyczka może być przyczyną pożaru wywołanego przez porażenie prądem lub nadmierną ilość wydzielanego ciepła.

Nie należy dotykać wtyczki zasilającej ani przyłącza zasilania mokrymi dłońmi.

Niezastosowanie się do tego zalecenia grozi porażeniem prądem.

Jeśli projektor korzysta z prądu przemiennego o napięciu od 200 V do 240 V, należy korzystać z oddzielnego gniazdka elektrycznego zdolnego obsłużyć natężenie 30 A.

Jeśli projektor korzysta z prądu przemiennego o napięciu od 100 V do 120 V, należy korzystać z oddzielnego gniazdka elektrycznego zdolnego obsłużyć natężenie 15 A.

Podłączenie innych urządzeń do tego samego gniazdka może spowodować pożar spowodowany nadmierną ilością wydzielanego ciepła.

Nie przeciążać gniazdka elektrycznego.

Przeciążenie źródła zasilania (np. poprzez zastosowanie zbyt wielu przedłużaczy) może spowodować jego przegrzaniem, a w konsekwencji pożarem.

Wtyczkę zasilania należy regularnie czyścić z kurzu.

Zakurzona wtyczka stanowi zagrożenie pożarowe.

- Warstwa kurzu na wtyczce może spowodować zwiększeniem wilgotności elementu i uszkodzeniem izolacji.
- Jeśli projektor nie będzie użytkowany przez dłuższy czas, należy wyjąć wtyczkę przewodu zasilającego z gniazdka elektrycznego.

Należy regularnie wyciągać wtyczkę z gniazdka elektrycznego i przecierać ją suchą szmatką.

OSTRZEŻENIE:

■ UŻYTKOWANIE / MONTAŻ

Nie należy umieszczać projektora na miękkich podłozach, takich jak dywany lub maty piankowe.

Spowodują one przegrzanie projektora, co z kolei grozi oparzeniami, pożarem lub uszkodzeniem urządzenia.

Nie ustawiać projektora w miejscach wilgotnych lub zakurzonych, ani tam, gdzie miałyby kontakt z tłustym dymem lub parą.

Używanie projektora w takich warunkach powoduje pożar, porażeniem prądem lub przyspieszonym zużyciem podzespołów urządzenia. Tłuszcz może także odkształcić plastik i spowodować upadek projektora zamontowanego na suficie.

Nie instalować projektora w miejscu, które nie jest w stanie udźwignąć pełnego ciężaru projektora, ani na niestabilnych i krzywych powierzchniach.

Nieprzestrzeganie tych zaleceń może skutkować upadkiem lub przewróceniem projektora, a tym samym grozi obrażeniami ciała lub uszkodzeniem mienia.

Nie zakrywać otworów wlotowych/wylotowych powietrza, ani nie umieszczać żadnych przedmiotów w odległości 500 mm (19-11/16") od tych otworów.

W przeciwnym razie dojdzie do przegrzania projektora, co z kolei grozi oparzeniami, pożarem lub uszkodzeniem urządzenia.

- Nie umieszczać projektora w ciasnych, źle wentylowanych miejscach.
- Nie umieszczać projektora na materiale lub papierze, ponieważ mogą one zostać wciągnięte do wpustu powietrza.

Zabrania się patrzenia w światło emitowane przez obiektyw włączonego projektora, ani wystawiania skóry na działanie tego światła.

Nie należy wkładać przedmiotów optycznych, takich jak lustro lub szkło powiększające, w strumień światła emitowany przez projektor.

Grozi to oparzeniami albo utratą wzroku.

- Obiektyw projektora emituje snop silnego światła. Nie wolno patrzeć bezpośrednio w te światło ani zasłaniać go dłońmi.
- Małe dzieci pod żadnym pozorem nie mogą spoglądać bezpośrednio w obiektyw. Odchodząc od projektora należy wyłączyć urządzenie i odłączyć je od zasilania.

Nie należy rozpoczynać wyświetlania obrazu, gdy na obiektywie projekcyjnym (opcja) jest założona pokrywa.

Może to spowodować pożar.

Zabrania się ingerowania w konstrukcję i demontowania projektora.

Wysokie napięcia mogą skutkować pożarem lub porażeniem prądem.

- Prace kontrolne, regulacyjne oraz naprawcze należy zlecać Autoryzowanemu centrum serwisowemu.

Takie czynności niosą ze sobą zagrożenie narażenia ciała na niebezpieczne promieniowanie lasera.

- W tym projektorze znajduje się moduł lasera. Obsługę i regulację projektora należy wykonywać zgodnie z procedurami określonymi w instrukcji obsługi.

Nie dotykać górnej powierzchni pracującego projektora.

Może to spowodować oparzeniami, ponieważ górna powierzchnia rozgrzewa się podczas pracy projektora i pozostaje ciepła przez chwilę po zakończeniu użytkowania.

Należy dbać, aby do wnętrza projektora nie dostały się jakiegokolwiek płyny bądź łatwopalne lub metalowe objekty. Nie dopuścić do zamoczenia projektora.

Może to spowodować zwarcia i przegrzanie urządzenia, co grozi pożarem, porażeniem prądem lub awarią projektora.

- Nie kłaść pojemników z płynem ani metalowych obiektów w pobliżu projektora.
- Jeśli do środka projektora dostanie się płyn, skonsultuj się ze sprzedawcą.
- Należy zachować nadzwyczajną ostrożność, jeśli w pobliżu projektora znajdują się dzieci.

Prace instalacyjne, takie jak montaż projektora na suficie, powinny być wykonywane wyłącznie przez wykwalifikowanych techników.

Niepoprawne wykonanie czynności instalacji i zabezpieczeń może być przyczyną obrażeń ciała lub innych wypadków, np. spowodowanych porażeniem prądem.

OSTRZEŻENIE:

■ AKCESORIA

Należy unikać niepoprawnego użytkowania i przechowywania baterii, a także stosować się do poniższych zaleceń.

W przeciwnym razie może dojść do oparzeń, wycieku, przegrzania, wybuchu lub zapłonu baterii.

- Nie używać baterii pozbawionych oznaczeń.
- Nie ładować suchych baterii.
- Nie rozmontowywać suchych baterii.
- Nie podgrzewać baterii ani wkładać ich do wody lub ognia.
- Nie przykładać biegunów + i – baterii do metalicznych przedmiotów, takich jak naszyjniki lub spinki do włosów.
- Nie przechowywać ani przenosić baterii wraz z metalicznymi przedmiotami.
- Przechowywać baterie w plastikowym worku, z dala od metalicznych przedmiotów.
- Podczas wkładania baterii upewnić się, że bieguny baterii (+ i –) są poprawnie ułożone.
- Nie używać starych baterii w połączeniu z nowymi; nie mieszać różnych rodzajów baterii.
- Nie używać baterii, których etykiety odchodzą lub zostały całkowicie usunięte.

W przypadku wycieku elektrolitu z baterii nie wolno dotykać go gołymi rękoma. W razie potrzeby należy pamiętać:

- Kontakt elektrolitu ze skórą może skutkować poparzeniem oraz obrażeniami ciała.
Należy przemyć miejsce kontaktu czystą wodą i natychmiast zasięgnąć porady lekarskiej.
- Kontakt elektrolitu z oczami może skutkować utratą wzroku.
Jeśli tak się stanie, nie trzeć oczu. Należy przemyć miejsce kontaktu czystą wodą i natychmiast zasięgnąć porady lekarskiej.

Trzymać śrubę mocującą obiektyw z dala od dzieci.

Przypadkowe połknięcie takiej śruby może skutkować obrażeniami ciała.

- Jeśli dojdzie do połknięcia, należy natychmiast udać się do lekarza.

Zużyte baterie należy wyjąć jak najszybciej z pilota zdalnego sterowania.

- W przeciwnym razie mogą one wyciec, ulec przegrzaniu, a nawet wybuchnąć.

PRZESTROGA:

■ ZASILANIE

Podczas odłączania przewodu zasilającego należy chwycić go za wtyczki.

Pociągnięcie za kabel może skutkować uszkodzeniem wtyczek, co z kolei grozi pożarem, spięciem lub poważnym porażeniem prądem.

Jeśli projektor nie będzie użytkowany przez dłuższy czas, należy wyjąć wtyczkę przewodu zasilającego z gniazdka elektrycznego.

W przeciwnym razie może dojść do pożaru lub porażenia prądem.

Przed wymianą obiektywu projekcyjnego należy wyłączyć zasilanie i wyjąć wtyczkę przewodu zasilającego z gniazdka elektrycznego.

- Nieoczekiwane uruchomienie projekcji świetlnej może skutkować uszkodzeniem wzroku.
- Próba wymiany obiektywu projekcyjnego w projektorze podłączonym do zasilania może skutkować porażeniem prądem.

Przed rozpoczęciem czyszczenia należy wyjąć wtyczkę przewodu zasilającego z gniazdka elektrycznego.

W przeciwnym razie może dojść do porażenia prądem.

Nie odłączać wtyczki zasilającej (po stronie projektora), gdy urządzenie jest podłączone do prądu.

Odłączenie wtyczki od włączonego projektora może spowodować iskrzenie, a w konsekwencji pożar.

■ UŻYTKOWANIE / MONTAŻ

Nie kłaść ciężkich obiektów na projektorze.

W przeciwnym razie może dojść do destabilizacji, a w konsekwencji do upadku projektora, co grozi uszkodzeniem mienia i obrażeniami ciała. Upadek może też skutkować uszkodzeniem lub odkształceniem projektora.

Zabrania się stawania na projektorze.

Może dojść do upadku lub uszkodzenia projektora, co grozi obrażeniami ciała.

- Małe dzieci pod żadnym pozorem nie mogą siadać lub stać na projektorze.

Nie należy umieszczać projektora w nadmiernie gorących pomieszczeniach.

Grozi to zniszczeniem obudowy lub wewnętrznych podzespołów projektora, a także pożarem.

- Należy zachować szczególną ostrożność w przypadku miejsc wystawionych na działanie promieni słonecznych lub w pobliżu grzejników.

Podczas regulacji obiektywu nie umieszczać dłoni na otworach znajdujących się obok obiektywu.

Może to spowodować obrażenia ciała.

Nie instalować projektora w miejscu narażonym na działanie soli lub żrących gazów.

Grozi to wystąpieniem korozji podzespołów, a w konsekwencji awarią. Mogą także wystąpić drobne uszkodzenia projektora.

Nie stawać przed obiektywem, gdy projektor pracuje.

Grozi to uszkodzeniem i nadpaleniem ubrania.

- Obiektyw projektora emituje snop silnego światła.

Nie umieszczać przed obiektywem jakichkolwiek przedmiotów, gdy projektor pracuje.

Grozi to pożarem, uszkodzeniem przedmiotu lub awarią projektora.

- Obiektyw projektora emituje snop silnego światła.

Przenoszenie i montaż projektora wymaga udziału przynajmniej czterech osób.

W przeciwnym razie może dojść do upuszczenia projektora.

Przed przeniesieniem projektora należy zawsze odłączyć wszystkie przewody.

Przenoszenie projektora z podłączonymi kablami może spowodować ich uszkodzenie, co grozi pożarem lub porażeniem prądem.

PRZESTROGA:

■ AKCESORIA

Jeśli projektor nie będzie użytkowany przez dłuższy czas, należy wyjąć baterie z pilota zdalnego sterowania.

W przeciwnym razie może dojść do przecieku, przegrzania, zapłonu lub eksplozji baterii, co z kolei grozi pożarem lub zanieczyszczeniem okolicznego obszaru.

■ KONSERWACJA

Nie podłączać mokrego filtra powietrza.

Może to poskutkować porażeniem prądem lub awarią urządzenia.

- Przed ponownym montażem wyczyszczonych filtrów powietrza należy je dokładnie wysuszyć.

Od sprzedawcy można uzyskać informacje na temat czyszczenia wnętrza projektora co ok. 20 000 godzin pracy (wartość szacunkowa).

Użytkowanie projektora, w którym nagromadził się kurz, może zakończyć się pożarem.

- Informacje na temat opłat za czyszczenie wnętrza maszyny można uzyskać u sprzedawcy.

■ WYŚWIETLANIE WIDEO 3D

Osoby o słabym stanie zdrowia, z nadwrażliwością na światło oraz problemami z funkcjonowaniem serca nie powinny oglądać obrazów 3D.

W przeciwnym razie może dojść do pogorszenia stanu organizmu.

Osoby, które podczas oglądania materiałów za pomocą okularów 3D zauważą uczucie zmęczenia, dyskomfortu lub inne niecodzienne symptomy, powinny zaprzestać oglądania.

W przeciwnym razie mogą wystąpić u nich problemy zdrowotne. Jeśli zajdzie taka potrzeba, należy zrobić przerwę.

Podczas wyświetlania filmów 3D należy oglądać nie więcej niż jeden film pod rząd, w razie potrzeby przerywając seans.

Podczas wyświetlania obrazów 3D (na przykład podczas grania w gry 3D lub używania komputera w sposób umożliwiający interakcję dwukierunkową) należy robić przerwy co 30 – 60 minut.

Oglądanie materiałów przez długi czas może skutkować zmęczeniem oczu.

Przygotowując materiały do wyświetlenia należy zadbać o to, aby były one poprawnie dostosowane do oglądania w trybie 3D.

W przeciwnym razie oglądający mogą skarżyć się na ból oczu lub inne problemy zdrowotne.

Podczas oglądania obrazów 3D należy zwracać uwagę na osoby i przedmioty znajdujące się w okolicy. Niektóre osoby mogą pomylić obrazy 3D z rzeczywistymi obiektami, a w konsekwencji poruszyć się w sposób mogący uszkodzić obiekty lub poranić osoby znajdujące się obok nich.

Podczas oglądania materiałów 3D należy mieć założone okulary 3D.

Podczas oglądania z okularami 3D nie należy przechylać głowy z boku na bok.

Osoby blisko- lub dalekowzroczne, z astygmatyzmem lub nierównomierną ostrością wzroku powinny stosować okulary lub inne środki korekcyjne w połączeniu z okularami 3D.

Jeśli obraz 3D sprawia wrażenie rozdwojonego, przerwać oglądanie materiału.

Oglądanie materiałów przez długi czas może skutkować zmęczeniem oczu.

Materiały należy oglądać z odległości równej lub większej od trzykrotności wysokości ekranu.

Oglądanie obrazu z bliższej odległości niż zalecana może skutkować przemęczeniem oczu. Jeśli na górze i dole kadru oglądanego filmu są widoczne czarne pasy, należy oglądać go z odległości równej lub większej od trzykrotności wysokości kadru.

Dzieci młodsze niż 5 – 6 lat nie powinny korzystać z okularów 3D.

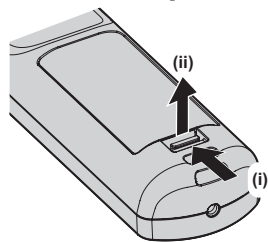
Ocena poziomu zmęczenia dzieci w tym wieku jest trudna, a ich stan zdrowia może ulec gwałtownemu pogorszeniu.

Jeśli dziecko korzysta z okularów 3D, jego opiekunowie muszą pamiętać o zagrożeniu polegającym na możliwości przemęczenia oczu.

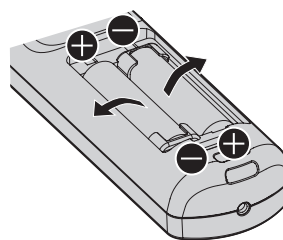
Wymowanie baterii

Bateria pilota zdalnego sterowania

1. Nacisnąć zatrzask i podnieść pokrywę.



2. Wyjąć baterie.



■ Wyświetlanie Instrukcja obsługi – Podręcznik dla użytkownika

1) Uruchom panel aplikacji.

- Znajdź płytę CD-ROM, która została dołączona do zestawu i włóż ją do napędu optycznego w komputerze. Panel aplikacji uruchomi się automatycznie.

Jeśli panel aplikacji nie zostanie uruchomiony, kliknij dwukrotnie plik „Launcher.exe” w katalogu głównym płyty CD-ROM. (W przypadku wyświetlenia monitu dotyczącego automatycznego odtwarzania, wybierz lokalizację napędu z płytą CD-ROM, aby uruchomić plik „Launcher.exe”.)

2) Kliknij pozycję [Projector Operating Instructions] w menu lub kliknij dwukrotnie pozycję **MANUALS** → **Index.pdf** na płycie CD-ROM.

- Zostanie wyświetlona lista dostępnych wersji językowych.

3) Wybierz żądany język.

- Na ekranie pojawi się dokument „Instrukcja obsługi – Podręcznik dla użytkownika” (PDF) w wybranym języku.

■ Wyświetlanie Instrukcja obsługi oprogramowania i List of Compatible Device Models

1) Uruchom panel aplikacji.

- Znajdź płytę CD-ROM, która została dołączona do zestawu i włóż ją do napędu optycznego w komputerze. Panel aplikacji uruchomi się automatycznie.

Jeśli panel aplikacji nie zostanie uruchomiony, kliknij dwukrotnie plik „Launcher.exe” w katalogu głównym płyty CD-ROM. (W przypadku wyświetlenia monitu dotyczącego automatycznego odtwarzania, wybierz lokalizację napędu z płytą CD-ROM, aby uruchomić plik „Launcher.exe”.)

2) W menu wybierz żądane oprogramowanie, a następnie kliknij [Refer To Operating Instructions] lub [Refer To List of Compatible Device Models].

- Zostanie wyświetlony dokument „Instrukcja obsługi” (PDF) lub „List of Compatible Device Models” (PDF) (tylko w języku angielskim).

■ Instalacja oprogramowanie

1) Uruchom panel aplikacji.

- Znajdź płytę CD-ROM, która została dołączona do zestawu i włóż ją do napędu optycznego w komputerze. Panel aplikacji uruchomi się automatycznie.

Jeśli panel aplikacji nie zostanie uruchomiony, kliknij dwukrotnie plik „Launcher.exe” w katalogu głównym płyty CD-ROM. (W przypadku wyświetlenia monitu dotyczącego automatycznego odtwarzania, wybierz lokalizację napędu z płytą CD-ROM, aby uruchomić plik „Launcher.exe”.)

2) Uruchom instalator.

- W menu wybierz żądane oprogramowanie i kliknij [Install].

3) Wykonaj instalację.

- Po wyświetleniu instalatora wykonuj polecenia widoczne na ekranie, aby zainstalować oprogramowanie. Więcej informacji można znaleźć w Instrukcja obsługi oprogramowania (tylko w języku angielskim).

Uwaga

- Oprogramowanie znajdujące się na płycie CD-ROM dołączonej do zestawu jest przeznaczone dla systemu Windows. Oprogramowanie „Multi Monitoring & Control Software” może wymagać wcześniejszego zainstalowania pakietu Microsoft .NET Framework. Więcej informacji można znaleźć w Instrukcja obsługi oprogramowania.
- Użytkownicy systemu operacyjnego Mac mogą jedynie wyświetlić Instrukcja obsługi. Aby wyświetlić dokument „Instrukcja obsługi – Podręcznik dla użytkownika” (PDF), kliknij dwukrotnie **MANUALS** → **Index.pdf** na płycie CD-ROM.
- Aby wyświetlenie instrukcji obsługi w formacie PDF było możliwe, należy zainstalować program Adobe® Reader®. Programy inne niż Adobe Reader nie są obsługiwane.

■ Znaki towarowe

- SOLID SHINE jest znakiem towarowym Panasonic Corporation.
- Windows, Internet Explorer i Microsoft Edge są zarejestrowanymi znakami towarowymi lub znakami towarowymi Microsoft Corporation w Stanach Zjednoczonych lub w innych krajach.
- Mac, macOS, oraz Safari są znakami towarowymi firmy Apple Inc., zarejestrowanymi w Stanach Zjednoczonych lub innych krajach.
- PJLink™ jest zarejestrowanym znakiem towarowym lub oczekuje na zarejestrowanie w Japonii, Stanach Zjednoczonych oraz innych krajach lub regionach.
- Terminy HDMI, HDMI High Definition Multimedia Interface oraz logo HDMI są znakami towarowymi lub zarejestrowanymi znakami towarowymi HDMI Licensing Administrator, Inc. w Stanach Zjednoczonych i innych krajach.
- RoomView i Crestron RoomView są zarejestrowanymi znakami towarowymi firmy Crestron Electronics, Inc. Crestron Connected™ i Fusion RV są znakami towarowymi firmy Crestron Electronics, Inc.
- DisplayPort jest znakiem towarowym lub zarejestrowanym znakiem towarowym Video Electronics Standards Association.
- Adobe, Adobe Flash Player oraz Adobe Reader są zarejestrowanymi znakami towarowymi lub znakami towarowymi firmy Adobe Systems Inc. w Stanach Zjednoczonych lub innych krajach.
- RealD 3D jest znakiem towarowym RealD Inc.
- Niektóre czcionki menu ekranowego są fontami bitmapowymi Ricoh, wyprodukowanymi i sprzedawanymi przez firmę Ricoh Company, Ltd.
- Pozostałe nazwy, nazwy firm oraz nazwy produktów wymienione w tym podręczniku są znakami towarowymi lub zarejestrowanymi znakami towarowymi ich właścicieli.
W niniejszej instrukcji nazwy te nie są opatrzone znakami ® oraz ™.

■ Ilustracje w tym podręczniku

- Ilustracje projektora, ekranu lub jakichkolwiek innych elementów mogą odbiegać od stanu rzeczywistego.
- Ilustracje projektora z podłączonym przewodem zasilającym są jedynie przykładami. Rodzaj przewodu zasilającego projektora zależy od kraju, w którym zakupiono ten produkt.

■ Odniesienia do stron

- W niniejszym podręczniku odniesienia do stron mają wygląd (➔ str. 00).
- Odniesienia do podręcznika PDF na płycie CD-ROM dołączonej do zestawu są przedstawiane przy użyciu tytułów w postaci „XXXX” (➔ Instrukcja obsługi – Podręcznik dla użytkownika).
W tym podręczniku odniesienia do dokumentu Instrukcja obsługi – Podręcznik dla użytkownika są przedstawiane przy użyciu tytułów w wersji w języku angielskim.

■ Terminologia

- W niniejszym podręczniku akcesorium o nazwie „Przewodowy/bezprzewodowy pilot zdalnego sterowania” jest nazywane potocznie „pilotem zdalnego sterowania”.

Środki ostrożności dotyczące użytkowania

Przestrogi dotyczące transportu

- Projektor powinien być przenoszony przez przynajmniej cztery osoby. W przeciwnym razie może dojść do upadku projektora, a w konsekwencji do uszkodzenia urządzenia lub odkształcenia jego obudowy, a także do obrażeń ciała.
- Podczas transportowania projektora należy pewnie trzymać go za ręczki na przodzie i tyle, starając się nie narażać go na nadmierne wibracje i uderzenia. Może to spowodować awarię wynikającą z uszkodzenia wewnętrznych podzespołów.
- Nie wolno przenosić projektora z wysuniętymi regulowanymi nóżkami. Może to spowodować uszkodzenie regulowanych nóżek.

Przestrogi dotyczące instalacji

■ Nie ustawiać projektora poza pomieszczeniami zamkniętymi.

Projektor jest przeznaczony wyłącznie do użytku w pomieszczeniach zamkniętych.

■ Nie ustawiać projektora:

- W miejscach, w których mógłby on być narażony na wstrząsy i uderzenia, na przykład w samochodzie lub innym pojeździe. Może to grozić uszkodzeniem wewnętrznych podzespołów, a w konsekwencji awarią projektora.
- Blisko morza lub w miejscach narażonych na działanie gazów korozyjnych. Może to skutkować korozją projektora, a w konsekwencji jego unieruchomieniem. Grozi to także skróceniem czasu eksploatacji podzespołów projektora i awariami.
- Nieopodal otworu wylotowego klimatyzatora. W niektórych warunkach pracy mogą wystąpić zakłócenia spowodowane rozgrzanym powietrzem wydobywającym się z wylotu projektora, bądź innym strumieniem zimnego lub gorącego powietrza. Należy upewnić się, że powietrze wydobywające się z projektora lub innego urządzenia nie wylatuje przed urządzenie.
- W miejscach narażonych na nagłe zmiany temperatury, na przykład blisko oświetlenia studyjnego. Może to poskutkować skróceniem czasu eksploatacji źródła światła lub deformacją cieplną projektora, a w konsekwencji jego uszkodzeniem.
Należy zadbać, aby temperatura otoczenia, w którym pracuje projektor, nie przekraczała wartości wyszczególnionych w instrukcji.
- Nieopodal przewodów wysokiego napięcia lub silników. Mogą one zakłócać działanie projektora.
- Blisko laserów o wysokiej mocy – wiązka laserowa skierowana na powierzchnię obiektu projekcyjnego spowoduje uszkodzenie układów DLP.

■ Prace instalacyjne, na przykład montaż projektora na suficie, w tym samych śrub oczkowych, należy zlecić wykwalifikowanemu technikowi lub sprzedawcy.

Aby zapewnić odpowiednią wydajność i bezpieczeństwo projektora zamontowanego w miejscu innym niż na podłodze, na przykład na suficie, należy zasięgnąć porady wykwalifikowanego technika lub sprzedawcy.

■ W celu zainstalowania przewodów połączenia DIGITAL LINK należy skorzystać z usług wykwalifikowanego technika lub sprzedawcy.

Niewłaściwe parametry połączenia przewodowego spowodowane niewłaściwą instalacją mogą skutkować zakłóceniami obrazu i dźwięku.

■ Bliskie, silne fale radiowe emitowane przez stacje radiowe mogą zakłócić pracę projektora.

Jeśli w pobliżu miejsca instalacji projektora znajduje się sprzęt emitujący fale radiowe lub inne źródło silnych fal radiowych, należy przenieść projektor z dala od tego źródła. Można także osłonić przewód sieciowy obsługujący połączenie <DIGITAL LINK/LAN> uziemioną po obu stronach metalową rurką lub folią aluminiową.

■ Regulacja ostrości

Ciepło emitowane przez źródło światła znajdujące się w projektorze wpływa na obiekt projekcyjny o podwyższonej ostrości, przez co nastawa ostrości będzie niestabilna tuż po włączeniu zasilania.

Środki ostrożności dotyczące użytkowania

Regulację ostrości najlepiej wykonywać po 30 minutach wyświetlania wzoru testującego ustawienie ostrości. Więcej informacji zawarto w „[TEST PATTERN] menu” (➔ Instrukcja obsługi – Podręcznik dla użytkownika).

■ **Nie wolno instalować projektora na wysokości 4 200 m (13 780') nad poziomem morza lub wyższej.**

■ **Nie używać projektora w miejscu, gdzie temperatura otoczenia przekracza 50 °C (122 °F).**

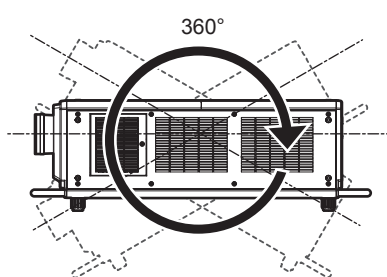
Używanie projektora w miejscu o zbyt dużej wysokości nad poziomem morza lub zbyt wysokiej temperatury otoczenia może skutkować skróceniem czasu eksploatacji podzespołów lub awarią.

Górna granica temperatury otoczenia podczas pracy zależy od wysokości lokalizacji nad poziomem morza oraz ustawienia [PROJECTOR SETUP] → [OPERATION SETTING] → [OPERATING MODE].

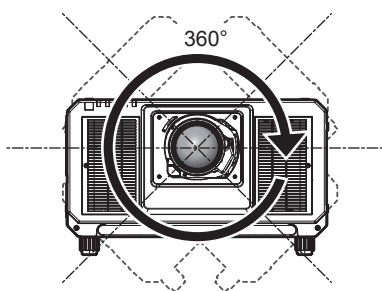
Wysokość n.p.m.	Ustawienie [OPERATING MODE]	
	[HIGH], [NORMAL], [USER1], [USER2], [USER3]	[LONG LIFE1], [LONG LIFE2], [LONG LIFE3]
Od 0 m (0') n.p.m. do 1 400 m (4 593') n.p.m.	Od 0 °C (32 °F) do 50 °C (122 °F)	Od 0 °C (32 °F) do 45 °C (113 °F)
Od 1 400 m (4 593') n.p.m. do 2 700 m (8 858') n.p.m.	Od 0 °C (32 °F) do 45 °C (113 °F)	
Od 2 700 m (8 858') n.p.m. do 4 200 m (13 780') n.p.m.		Nie użytkować projektora.

Jeśli w projektorze zamontowano Filtr przeciwdymny, temperatura otoczenia powinna wynosić od 0 °C (32 °F) do 40 °C (104 °F) przy każdym ustawieniu opcji [OPERATING MODE]. Nie można używać projektora na wysokości 1 400 m (4 593') n.p.m. lub większej.

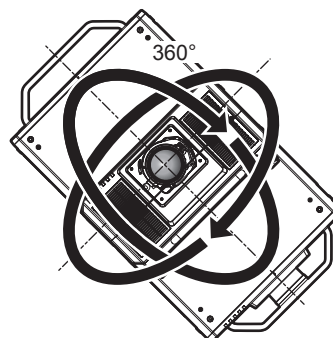
■ **Projektor może pracować pod dowolnym kątem w pełnym zakresie obrotu (360°).**



360° pionowo



360° poziomo



360° nachylony
(połączenie ułożenia poziomego z pionowym)

Przestrogi dotyczące przygotowania projektora do pracy

- Projektor należy zamontować w miejscu lub w uchwycie zdolnym do udźwignięcia ciężaru projektora. Jeśli powierzchnia jest niedostatecznie wytrzymała, projektor może się przesunąć, a wraz z nim położenie wyświetlanego obrazu.
- Regulowane stópki należy regulować tylko wtedy, gdy projektor stoi na powierzchni i tylko w celu regulacji kąta. Używanie ich w innych celach może skutkować uszkodzeniem projektora.
- Regulowane stopki można wymontować, jeśli nie są potrzebne w miejscu instalacji. Po wykręceniu regulowanych stopek na spodzie projektora pozostaną gwintowane otwory, których nie wolno używać do mocowania projektora w uchwycie.
Nie należy wkładać innych śrub, takich jak śruby oczkowe, do otworów na regulowane stópki. Nie należy też wkładać regulowanych stopek w inne otwory na śruby M10.
- Nie mocować projektora do uchwytu za pomocą otworów na śruby oczkowe (4 miejsca po każdej stronie) znajdujących się na wierzchu, na lewym i prawym boku oraz z tyłu.

Środki ostrożności dotyczące użytkowania

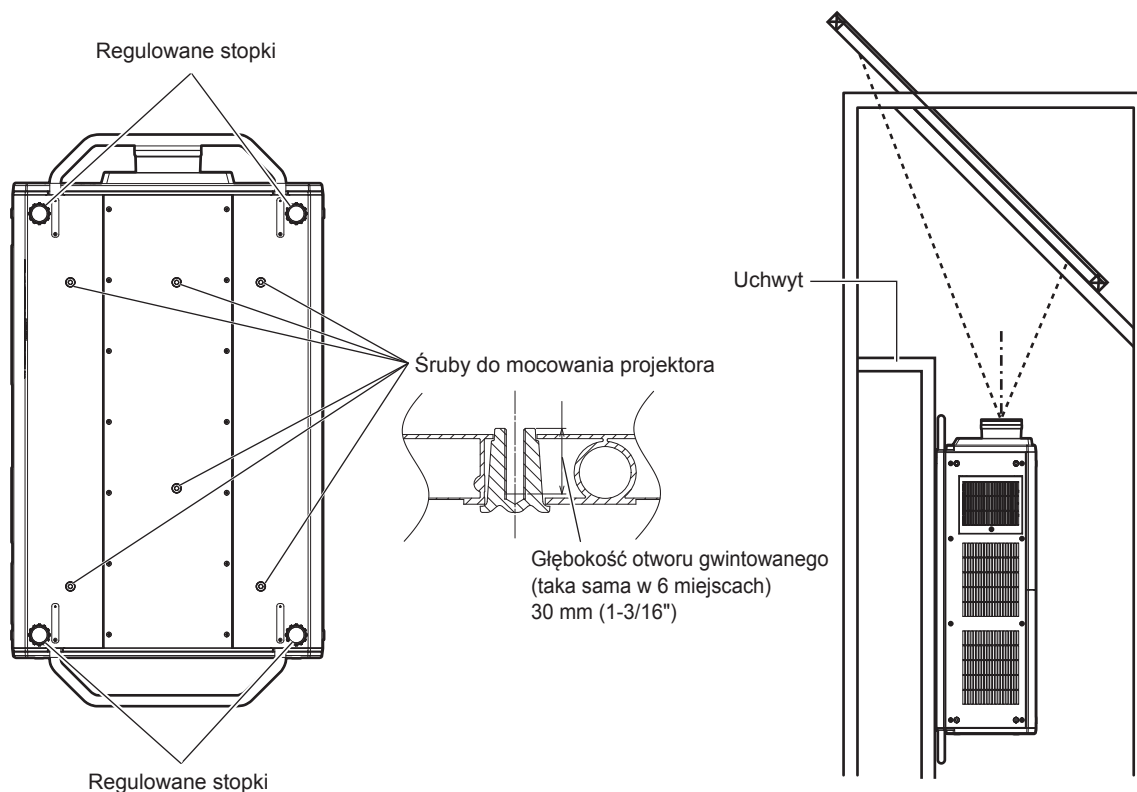
- W przypadku instalacji projektora w innym miejscu niż na podłodze, należy zdemontować regulowane stopki (w 4 miejscach) i wykorzystać sześć gwintowanych otworów przeznaczonych do montażu projektora do uchwytu (patrz ilustracja).

Do mocowania projektora należy używać śrub spełniających normę ISO 898-1 (dostępnych w sklepach) wykonanych ze stali węglowej lub stali stopowej.

(Średnica śruby: M10, długość gwintu: 18 mm (23/32") lub więcej, długość otworu gwintowanego w projektorze: 30 mm (1-3/16"))

- Śruby należy dokręcić za pomocą śrubokrętu lub klucza dynamometrycznego zgodnie z podanym momentem obrotowym. Nie używać elektrycznych śrubokrętów lub śrubokrętów pneumatycznych.

(Moment obrotowy dokręcania: $20 \pm 1 \text{ N}\cdot\text{m}$)

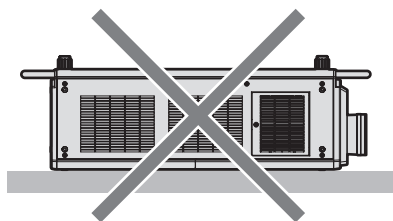
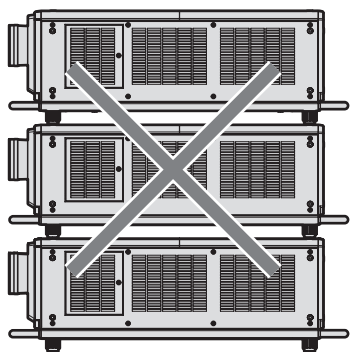


Miejsca otworów gwintowanych do montażu projektora i regulowanych stópek

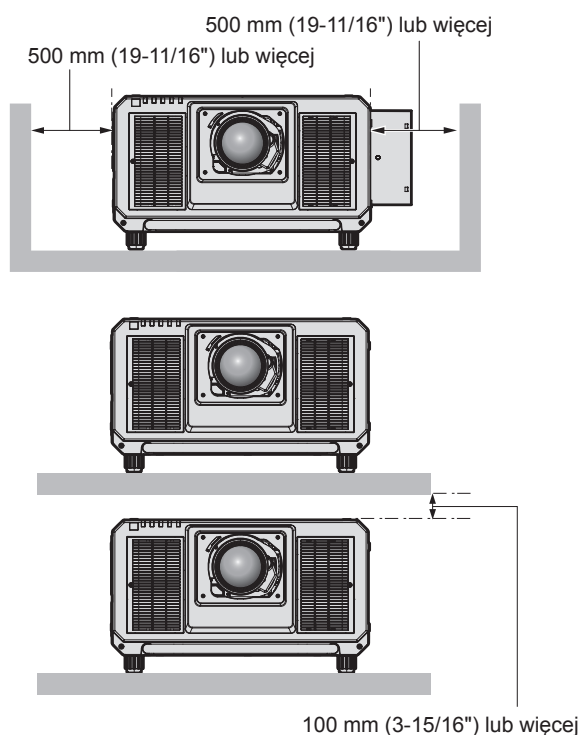
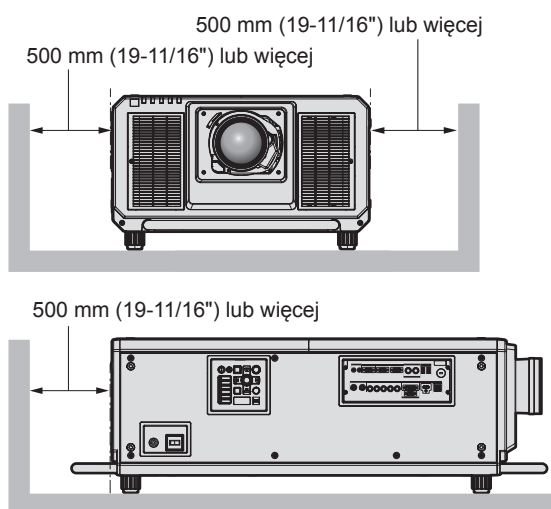
- Nie należy stawiać na sobie więcej niż dwóch projektorów.
- Nie ustawiać drugiego projektora na wiszącym projektorze.
- Nie blokować otworów wentylacyjnych (wlotowych i wylotowych) projektora.

Środki ostrożności dotyczące użytkowania

- Zadbaj o to, aby gorące i chłodne powietrze z układu klimatyzacji nie było skierowane bezpośrednio na otwory wentylacyjne (wlotowe i wylotowe) projektora.



Jeśli zamontowano opcjonalny Filtr o zwiększonej trwałości (nr modelu: ET-EMFU330)

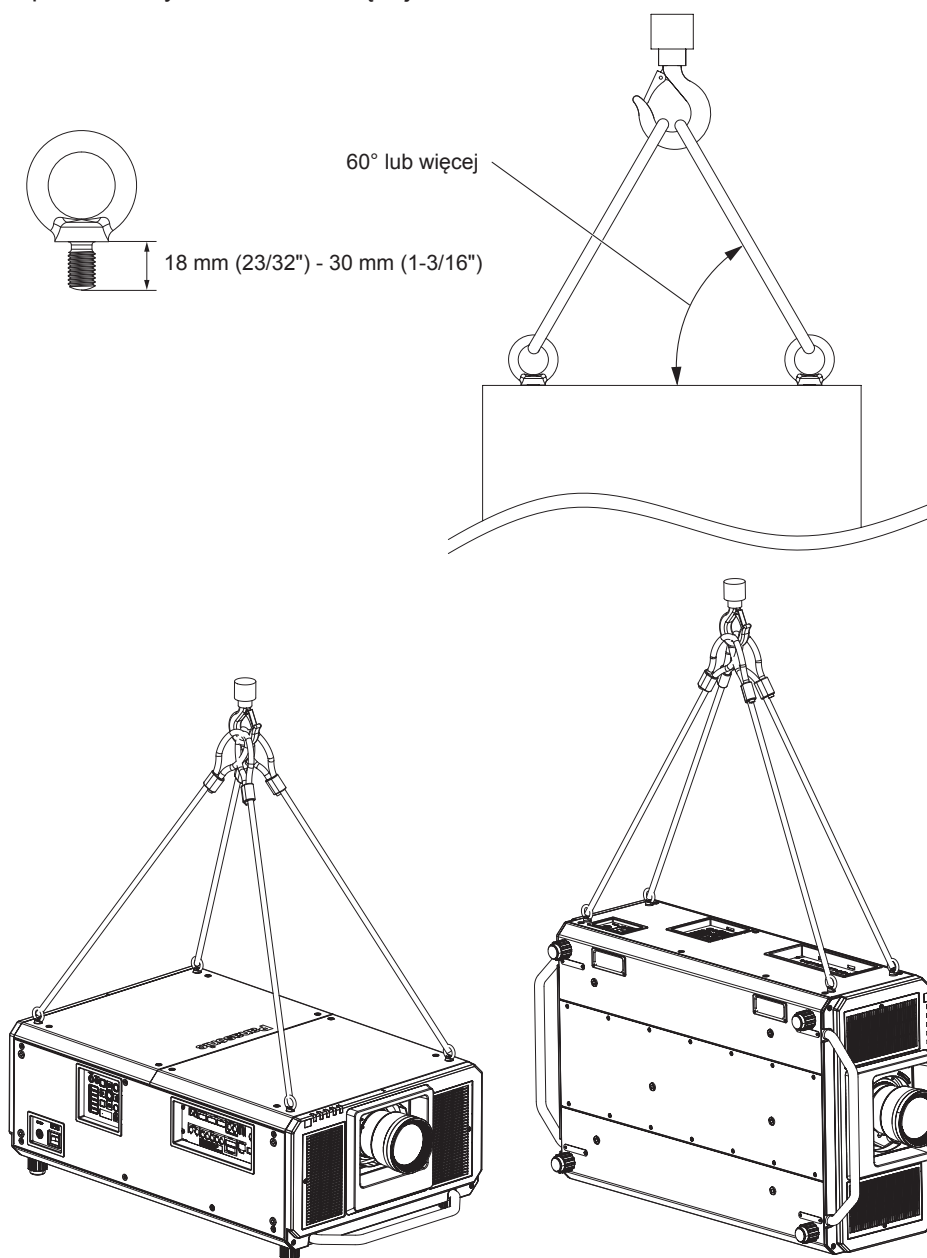


- Nie instalować projektora w ciasnych przestrzeniach. Jeśli zachodzi konieczność zainstalowania projektora w ciasnej przestrzeni, należy zadbać o odpowiednią wentylację lub klimatyzację otoczenia. W przeciwnym razie może dojść do nadmiernego rozgrzania otoczenia powietrzem wylatującym z projektora, a w konsekwencji uaktywnieniem obwodu zabezpieczającego projektor przed uszkodzeniem.
- Panasonic nie odpowiada za uszkodzenia produktu spowodowane nieodpowiednie wybranym miejscem montażu, nawet jeśli gwarancja na projektor nie dobiegła końca.

■ Prestrogi dotyczące podnoszenia projektora

- Śrub oczkowych należy używać tylko tymczasowo, na przykład podczas podnoszenia projektora do celów montażu.
- Do otworów M10 należy używać standardowych śrub oczkowych spełniających normę ISO 3266 (dostępnych w sklepach) z trzpieniem o długości od 18 mm (23/32") do 30 mm (1-3/16"). Do podnoszenia projektora należy również używać elementów (przewodów itp.) spełniających normy ISO.
- Podnieść projektor za pomocą śrub oczkowych wkręconych do 4 miejsc na tym samym boku.

- Kąt podnoszenia powinien wynosić 60° lub więcej.



Zabezpieczenia

Podczas użytkowania tego produktu należy przedsięwziąć stosowne środki ostrożności, aby uniknąć:

- Ujawnienia informacji osobistych za pośrednictwem produktu.
- Sytuacji, w której niepowołane osoby trzecie ze złośliwymi zamiarami uzyskałyby dostęp do projektora.
- Sytuacji, w której niepowołane osoby trzecie ze złośliwymi zamiarami uzyskałyby możliwość zakłócenia lub zatrzymania pracy projektora.

Należy wprowadzić zabezpieczenia, które uniemożliwią powstawanie takich sytuacji.

- Hasło powinno być trudne do odgadnięcia.
- Hasło należy regularnie zmieniać. Funkcja zmiany hasła znajduje się w menu [SECURITY] → [SECURITY PASSWORD CHANGE].
- Firma Panasonic Corporation lub firmy z nią stowarzyszone z zasady nie proszą użytkowników o ich hasła. Należy zignorować wszelkie prośby o ujawnienie hasła.
- Sieć komputerowa, do którego podłączony jest projektor, powinna być odpowiednio zabezpieczona, np. zapora sieciową.
- Ta funkcja pozwala na ustawienie hasła do interfejsu sterowania urządzeniem z przeglądarki internetowej oraz określenia użytkowników, którzy mogą się zalogować. Hasło do interfejsu dla przeglądarek internetowych można ustawić na stronie [Change password] w tym interfejsie.

Wyrzucanie

Przed wyrzuceniem produktu należy zapoznać się z obowiązującymi przepisami dotyczącymi utylizacji, w razie potrzeby kontaktując się ze sprzedawcą lub przedstawicielem lokalnych władz. Nie należy demontować wyrzucanego produktu.

Przestrogi dotyczące użytkowania

■ Jak uzyskać obraz o jak najlepszej jakości?

Aby uzyskać atrakcyjny obraz o wysokim kontraście, należy przygotować odpowiednie środowisko projekcyjne. W tym celu zasłonić okna, zaciągając zasłony lub żaluzje i wyłączyć lampy nieopodal ekranu, aby nie padało na niego światło ze źródeł wewnętrznych oraz zewnętrznych.

■ Nie dotykać powierzchni obiektywu projekcyjnego gołymi rękoma.

Wszelkie zabrudzenia obiektywu projekcyjnego, takie jak odciski palców, zostaną powiększone na wyświetlanym obrazie.

Gdy projektor nie jest używany, należy zasłonić obiektyw projekcyjny pokrywą dołączoną do zestawu.

■ Układy DLP

- Układy DLP to podzespoły wykonane z wysoką precyzją. W rzadkich przypadkach na wysokoprecyzyjnych matrycach mogą znajdować się martwe lub jasne piksele. Taki efekt nie jest uznawany za uszkodzenie podzespołu.
- Skierowanie silnego lasera na powierzchnię obiektywu projekcyjnego może spowodować uszkodzenie układów DLP.

■ Pracujący projektor nie może być przesuwany, bądź poddawany wstrząsom lub uderzeniom.

Może to poskutkować skróceniem czasu eksploatacji silnika elektrycznego wewnątrz urządzenia.

■ Źródło światła

Źródłem światła projektora są lasery o następujących właściwościach.

- Luminancja źródła światła może ulec zmniejszeniu w zależności od temperatury otoczenia, w którym pracuje projektor.
Im wyższa temperatura, tym mniejsza luminancja źródła światła.
- Luminancja źródła światła zmniejsza się także w miarę użytkowania.
W przypadku zauważalnego zmniejszenia jasności źródła światła, należy zwrócić się do sprzedawcy celem wyczyszczenia wnętrza projektora lub wymiany źródła światła.

■ Połączenie z komputerem lub innymi urządzeniami zewnętrznymi

- Podczas podłączania komputera lub zewnętrznego urządzenia należy uważnie przeczytać sekcje niniejszego podręcznika dotyczące stosowania przewodów zasilających oraz ekranowych kabli.

■ Wyświetlanie obrazów 3D

Projektor może wyświetlać sygnał wideo 3D w różnorodnych formatach, takich jak „frame packing”, „side by side” itp.

Należy przygotować urządzenia do oglądania obrazów 3D (na przykład okulary 3D lub inne urządzenia do wyświetlania sygnału) dostosowane do użytkowanego systemu 3D. Sposób podłączenia projektora i zewnętrznych urządzeń zależy od używanego systemu 3D. Więcej informacji można znaleźć w podręcznikach obsługi używanych urządzeń zewnętrznych.

Więcej informacji na temat sygnałów 3D obsługiwanych przez projektor można znaleźć w sekcji „List of 3D compatible signals” (➔ Instrukcja obsługi – Podręcznik dla użytkownika).

Akcesoria

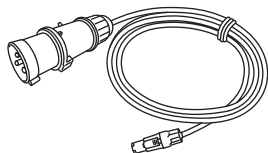
Należy upewnić się, że do projektora dołączono następujące akcesoria. Liczby zawarte w znakach < > oznaczają liczbę akcesoriów.

Przewodowy/bezprzewodowy pilot zdalnego sterowania <1> (N2QAYB001052 [N2QAYB001176])

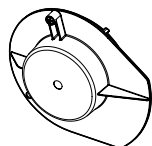


(Pilot zdalnego sterowania o numerze modelu N2QAYB001176 jest tym samym urządzeniem, co pilot o numerze modelu N2QAYB001052.)

Przewód zasilający (DPJA1002ZA) <1>: do napięcia 200 V - 240 V



Pokrywa otworu na obiektyw <1> (GE1RZ31KU)

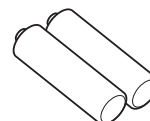


(Dołączane do produktu przy zakupie projektora)

Płyta CD-ROM <1> (1JK1RZ31KU)



Bateria AA/R6 lub AA/LR6 <2>

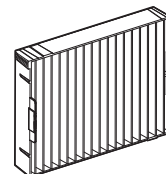


(do pilota zdalnego sterowania)

Śruba mocująca obiektyw <1> (XYN4+J18FJ)



Zapasowy filtr <4> (ET-EMF330)



Ostrzeżenie

- Po odpakowaniu projektora należy poprawnie zutylizować osłonę przewodu zasilającego oraz elementy opakowania.
- Nie należy używać przewodu zasilającego dołączonego do zestawu z innymi urządzeniami. Jest on przeznaczony wyłącznie do użytku z tym projektorem.
- Jeśli zestaw jest niekompletny, skontaktuj się ze sprzedawcą.
- Małe elementy należy odpowiednio przechowywać w miejscach niedostępnych dla małych dzieci.

Uwaga

- Moduł filtra powietrza jest zamontowany w projektorze w momencie jego zakupu. Do zestawu dołączono cztery zapasowe filtry (Nr modelu: ET-EMF330).
- Numery modeli akcesoriów mogą ulec zmianie bez powiadomienia.

Zawartość płyty CD-ROM dołączonej do zestawu

Na płycie CD-ROM znajdują się:

Instrukcja/lista (PDF)	Instrukcja obsługi	
	Multi Monitoring & Control Software Instrukcja obsługi	
	Logo Transfer Software Instrukcja obsługi	
	List of Compatible Device Models	Lista modeli projektorów współpracujących z oprogramowaniem zawartym na płycie CD-ROM oraz informacje o ewentualnych ograniczeniach.
Oprogramowanie	Multi Monitoring & Control Software (Windows)	Oprogramowanie pozwalające monitorować i kontrolować wiele wyświetlaczy (projektorów lub wyświetlaczy płaskich) połączonych z siecią lokalną jednocześnie.
	Logo Transfer Software (Windows)	Oprogramowanie pozwala przysyłać oryginalne obrazy, na przykład z logiem firmy, do projektora celem ich wyświetlenia przed rozpoczęciem projekcji.

Uwaga

- Dokument „List of Compatible Device Models” zawierający listę wyświetlaczy zgodnych z oprogramowaniem „Multi Monitoring & Control Software” można pobrać z witryny Panasonic pod adresem (<https://panasonic.net/cns/prodisplays/>).

Opcjonalne akcesoria

Opcjonalne akcesoria (nazwa produktu)	Nr modelu	
Obiektyw projekcyjny	Obiektyw zoom	ET-D75LE6, ET-D75LE8, ET-D75LE10, ET-D75LE20, ET-D75LE30, ET-D75LE40
	Obiektyw stałogniskowy	ET-D75LE50, ET-D75LE95
Zestaw silnika skokowego	ET-D75MKS10	
Nasadka do montażu obiektywu	ET-PLF10	
Zapasy filtr	ET-EMF330	
Filtr o zwiększonej trwałości	ET-EMFU330	
Filtr przeciwdymny	ET-SFR330	
Oprogramowanie wczesnego ostrzegania (Licencja podstawowa / Licencja 3-letnia)	Seria ET-SWA100*1	
Zestaw uzupełniający	ET-UK20	
Zestaw uzupełniający o funkcję automatycznej regulacji obrazu	ET-CUK10	
Zestaw uzupełniający o funkcję automatycznej regulacji obrazu (PC)	ET-CUK10P	
Moduł interfejsu cyfrowego	ET-YFB100G	
Przełącznik DIGITAL LINK	ET-YFB200G	

*1 Sufiks numeru modelu oznacza typ licencji.

Uwaga

- Można również użyć obiektywu stałogniskowego (nr modelu: ET-D75LE90) (wycofany z produkcji). Jednak ze względu na jakość ostrości, przed użyciem tego obiektywu należy przestawić wartość w menu [PROJECTOR SETUP] → [LIGHT OUTPUT] na 66,7 % lub mniejszą. Jasność przy wartości [LIGHT OUTPUT] ustawionej na 66,7 % wynosi 20 000 lm (szacunkowo).
- Zestaw silnika skokowego (nr modelu: ET-D75MKS10) to produkt umożliwiający zastąpienie silnika DC zainstalowanego w obiektywie zoom (nr modelu: ET-D75LE6, ET-D75LE8, ET-D75LE10, ET-D75LE20, ET-D75LE30, ET-D75LE40) silnikiem skokowym. Informacje na temat wymiany silnika w obiektywie zoom można znaleźć w instrukcji obsługi zestawu silnika skokowego.
- Procedurę montażu filtra o zwiększonej trwałości (nr modelu: ET-EMFU330) opisano w sekcji „Attaching the Long Life Filter Unit (optional)” (➔ Instrukcja obsługi – Podręcznik dla użytkownika).

Środki ostrożności dotyczące użytkowania

- Procedurę montażu filtra przeciwdymnego (nr modelu: ET-SFR330) opisano w sekcji „Attaching the Smoke Cut Filter Unit (optional)” (➔ Instrukcja obsługi – Podręcznik dla użytkownika).
- Numery modeli opcjonalnych akcesoriów mogą ulec zmianie bez powiadomienia.
- Opis opcjonalnych akcesoriów zawarty w tym dokumencie jest aktualny wg stanu na wrzesień 2017 roku. Oferta opcjonalnych akcesoriów może ulec zmianie lub rozszerzeniu bez uprzedniego powiadomienia. Najbardziej aktualne informacje są dostępne w witrynie internetowej Panasonic (<https://panasonic.net/cns/projector/>).

Wkładanie/wyjmowanie obiektywu projekcyjnego (opcjonalnego)

Przed wymianą lub wyjęciem obiektywu projekcyjnego należy przestawić go w położenie wyjściowe.

Procedurę przestawiania obiektywu w położenie wyjściowe opisano w temacie „Moving the projection lens to the home position” w sekcji „Projecting” (➔ Instrukcja obsługi – Podręcznik dla użytkownika).

Procedurę wkładania/wyjmowania obiektywu projekcyjnego opisano w sekcji „Attaching/removing the projection lens (optional)” (➔ Instrukcja obsługi – Podręcznik dla użytkownika).

Uwaga

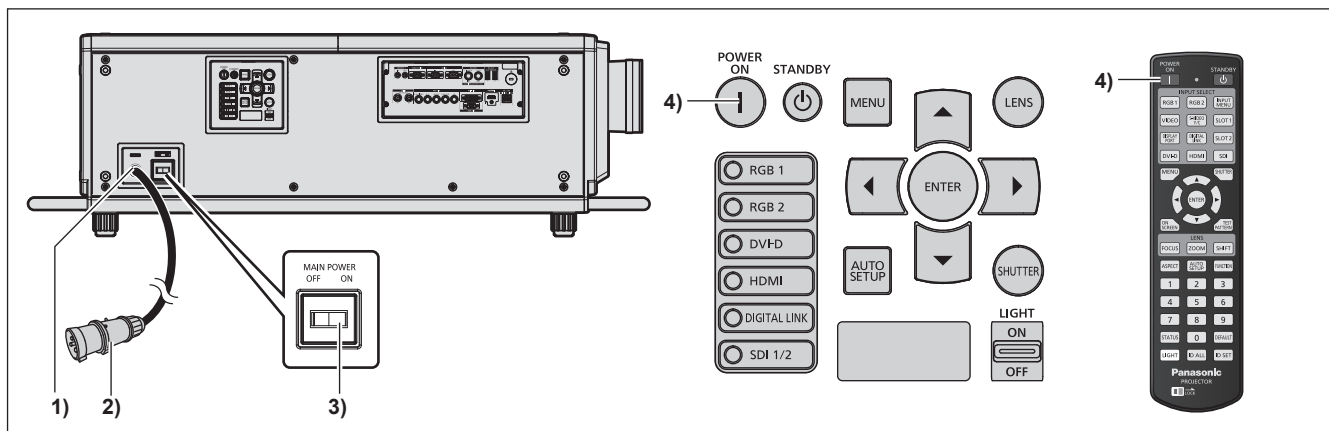
- Przestrogi dotyczące obsługi obiektywu stałogniskowego (nr modelu: ET-D75LE95, ET-D75LE90) są inne. Więcej informacji zawarto w instrukcji obsługi modelu ET-D75LE95 lub ET-D75LE90.

Włączanie/wyłączanie projektora

Włączanie projektora

Przed włączeniem projektora należy zamontować w nim obiektyw projekcyjny.

W pierwszej kolejności zdejmij pokrywę obiektywu.



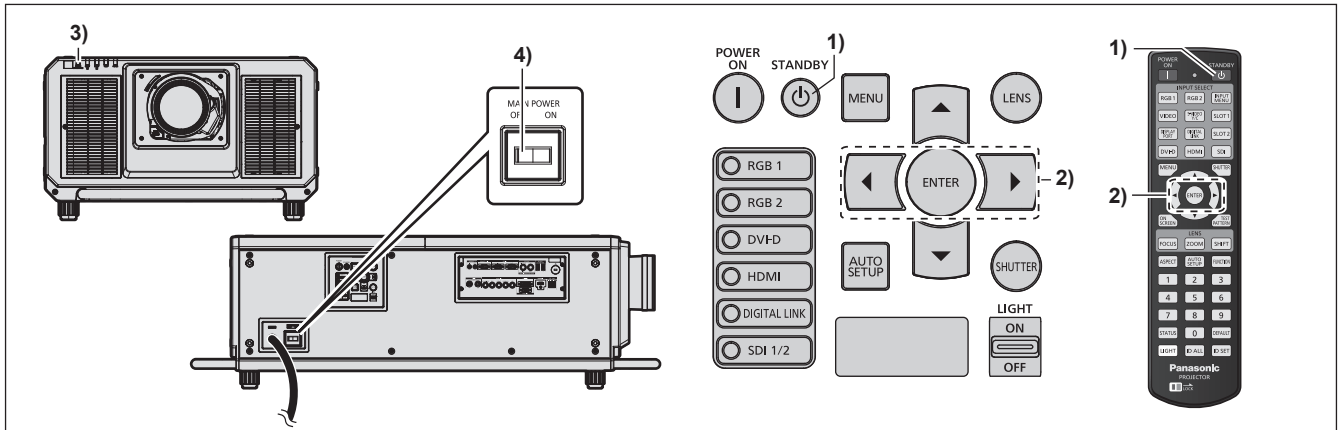
- 1) Podłącz przewód zasilający do projektora.
- 2) Włóż wtyczkę do gniazdka elektrycznego.
- 3) Naciśnij stronę <ON> przełącznika <MAIN POWER>, aby włączyć zasilanie.
 - Kontrolka zasilania <ON (G)/STANDBY (R)> rozświecila się na czerwono sygnalizując, że projektor znajduje się w trybie oczekiwania.
- 4) Wciśnij przycisk włącznika <|>.
 - Kontrolka zasilania <ON (G)/STANDBY (R)> zmienia kolor na zielony, a na ekranie pojawia się obraz.

* Więcej informacji można znaleźć w dokumencie „Instrukcja obsługi – Podręcznik dla użytkownika” zawartym na płycie CD-ROM dołączonej do zestawu.

Ostrzeżenie

- Przed rozpoczęciem projekcji należy zawsze zdejmować pokrywę obiektywu. Próby wyświetlania obrazu z założoną pokrywą obiektywu mogą skutkować rozgrzaniem pokrywy, a w konsekwencji pożarem.

Wyłączanie projektora



- 1) **Wciśnij przycisk trybu oczekiwania <⏻>.**
 - Zostanie wyświetlony ekran potwierdzenia [POWER OFF(STANDBY)].
- 2) **Klawiszami ◀▶ wybierz pozycję [OK] i naciśnij przycisk <ENTER>.**
(możesz także nacisnąć ponownie przycisk trybu oczekiwania <⏻>.)
 - Projekcja obrazu zostanie zakończona, a kontrolka zasilania <ON (G)/STANDBY (R)> na projektorze zmieni kolor na pomarańczowy. (Wentylator nie przestanie pracować.)
- 3) **Poczekaj kilka sekund, aż kontrolka zasilania <ON (G)/STANDBY (R)> na obudowie projektora zmieni kolor na czerwony (wentylator przestanie pracować).**
- 4) **Naciśnij stronę <OFF> przełącznika <MAIN POWER>, aby wyłączyć zasilanie.**

* Więcej informacji można znaleźć w dokumencie „Instrukcja obsługi – Podręcznik dla użytkownika” zawartym na płycie CD-ROM dołączonej do zestawu.

Ostrzeżenie

- Podczas wyłączania projektora należy przestrzegać opisanych procedur. W przeciwnym razie może dojść do uszkodzenia wewnętrznych elementów urządzenia i awarii.

**Pozbywanie się zużytych urządzeń elektrycznych i elektronicznych oraz baterii.
Dotyczy wyłącznie obszaru Unii Europejskiej oraz krajów posiadających systemy
zbiórki i recyklingu.**



Niniejsze symbole umieszczane na produktach, opakowaniach i/lub w dokumentacji towarzyszącej oznaczają, że nie wolno mieszać zużytych urządzeń elektrycznych i elektronicznych oraz baterii z innymi odpadami domowymi/komunalnymi.

W celu zapewnienia właściwego przetwarzania, utylizacji oraz recyklingu zużytych urządzeń elektrycznych i elektronicznych oraz zużytych baterii, należy oddawać je do wyznaczonych punktów gromadzenia odpadów zgodnie z przepisami prawa krajowego.

Poprzez prawidłowe pozbywanie się zużytych urządzeń elektrycznych i elektronicznych oraz zużytych baterii pomagasz oszczędzać cenne zasoby naturalne oraz zapobiegać potencjalnemu negatywnemu wpływowi na zdrowie człowieka oraz na stan środowiska naturalnego.

W celu uzyskania informacji o zbiórce oraz recyklingu zużytych urządzeń elektrycznych i elektronicznych oraz baterii prosimy o kontakt z władzami lokalnymi.

Za niewłaściwe pozbywanie się tych odpadów mogą grozić kary przewidziane przepisami prawa krajowego.



Dotyczy symbolu baterii (symbol poniżej)

Ten symbol może występować wraz z symbolem pierwiastka chemicznego. W takim przypadku wymagania Dyrektywy w sprawie określonego środka chemicznego są spełnione.

Informacje o pozbywaniu się w/w urządzeń w państwach trzecich

Niniejsze symbole obowiązują wyłącznie na terenie Unii Europejskiej.

Chcąc pozbyć się w/w urządzeń elektrycznych lub elektronicznych, należy skontaktować się z władzami lokalnymi lub sprzedawcą w sprawie właściwego sposobu wyrzucania tego rodzaju przedmiotów.

Panasonic Corporation

Web Site : <https://panasonic.net/cns/projector/>

© Panasonic Corporation 2016

M0916NN1097 -YI